



中・高圧用 エアオペレイト式3ポート弁  
(クーラントバルブ)

# CVSE3-35·70 Series CVE3-35·70 Series

- ディレクショナル形 (Cポート加圧専用)
- 中圧3.5MPa用: 接続口径: Rc3/8~Rc2
- 高圧7.0MPa用: 接続口径: Rc3/8~Rc1



適合詳細形番については、当社ホームページをご覧ください。

## CVSE3-35·70 Series

形番表示方法

### 形番表示方法

- エアオペレイト形

**CVE3** - **20A** - **70** - **0**      **B**

- 電磁弁搭載形

**CVSE3** - **15A** - **35** - **0** **2G** **S** -      - **1**

- ① 機種形番
- ② 接続口径
- ③ 使用圧力
- ④ ボディ・シール材質組合せ
- ⑤ コイル
- ⑥ その他オプション
- ⑦ 組付け方向
- ⑧ 電圧

#### ① 機種形番

記号	内容
CVE3	エアオペレイト形(3ポート)
CVSE3	電磁弁搭載形(3ポート)

#### ② 接続口径

記号	内容
10A	Rc 3/8
15A	Rc 1/2
20A	Rc 3/4
25A	Rc 1
32A	Rc 1 1/4
40A	Rc 1 1/2
50A	Rc 2

③使用圧力「70」高圧用(7.0MPa)では選択不可

#### ③ 使用圧力

記号	内容
35	0~3.5MPa
70	0~7.0MPa

#### ④ ボディ・シール材質組合せ

	ボディ	シール	記号
標準	鋳鉄(めっき)	ニトリルゴム	O
オプション		フッ素ゴム	B

#### ⑤ コイル

エアオペレイト形CVE3シリーズでは選択不要です。

記号	内容
2G	DIN端子箱付(Pg9)
2H	ランプ付DIN端子箱付(Pg9)
2J	DIN端子箱付(M12-4Pコネクタ)
2K	ランプ付DIN端子箱付(M12-4Pコネクタ)
3T	T形端子箱付(G1/2)
3R	ランプ付T形端子箱付(G1/2)

注1: 「2J」はサージキラー付の対応ができません。  
注2: 「2K」はサージキラー付のみの対応となりますので、  
⑥その他オプションで「S」を選び、「2KS」としてください。

#### ⑥ その他オプション

記号	内容	① 機種形番	
		CVE3	CVSE3
無記号	オプションなし	●	●
S	サージキラー付		●
T	電磁弁上面搭載		●
B	取付板	●	●

注1: サージキラーは端子箱の中に取付けとなります。  
注2: 電磁弁上面搭載「T」は、②項と③項の記号組合せが「10A-35」「10A-70」「15A-35」の場合のみ選択できます。  
注3: 電磁弁上面搭載「T」、エアオペレイト形および②接続口径32A~50Aの場合は、⑦組付け方向は選択できません。  
注4: 取付板「B」は添付となり、②接続口径「10A」、「15A」、「20A」、「25A」のみに取付けられます。  
注5: サージキラーと取付板の両方をオプション追加する場合は「SB」と表示してください。電磁弁上面搭載の場合は「STB」と表示してください。  
注6: 電磁弁搭載形の場合、手動操作(ノンロック式)は標準仕様となっております。

### ⑦ 組付け方向

INポートを右にして上から見て時計方向への回転角度を示します。  
↺は、流路方向、←は、パイロットポートINを示します。  
注1: 電磁弁上面搭載(⑥項「T」)の場合、選択できません。  
注2: エアオペレイト形および②接続口径32A~50Aは選択できません。

内容	配置図	記号
標準(回転なし)		無記号
シリンダカバー回転	90°回転	X
	180°回転	Y
	270°回転	Z
コイル180°回転		R

#### ⑧ 電圧

エアオペレイト形CVE3シリーズでは選択不要です。

記号	内容
1	AC100V (50/60Hz) AC110V (60Hz)
2	AC200V (50/60Hz) AC220V (60Hz)
3	DC24V

CEマーキング対応仕様

適合詳細形番については、  
当社ホームページをご覧ください。

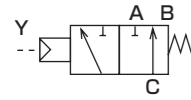
CVSE3-.....-電圧- **ST**

エアオペレイト式2・3ポート弁  
シリンダバルブ  
ダイヤフラム式  
クーラントバルブ

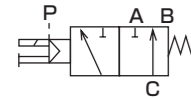
エアオペレイト式2・3ポート弁  
シリンダバルブ  
ダイヤフラム式  
クーラントバルブ

回路図記号

- CVE3 (エアオペレイト形)



- CVSE3 (電磁弁搭載形)



共通仕様

項目	CVSE3-35・70
作動方式	ディレクショナル形(Cポート加圧専用)
使用流体	クーラント液・その他腐食性のない液体 注1
流体粘度 mm <sup>2</sup> /s	500以下
使用圧力 MPa	0~7.0(ただしタイプにより違いますので機種別仕様の使用圧力を参照ください。)
流体温度 ℃	-10~60(凍結のないこと)
周囲温度 ℃	-10~60
弁座漏れ cm <sup>3</sup> /min	20以下(水圧にて)
取付姿勢	自在
パイロット流体	空気
パイロット圧力 MPa	0.25~0.5

注1: 鑄鉄(ニッケルめっき)、ステンレス、ニトリルゴムまたはフッ素ゴムに影響を与えない液体

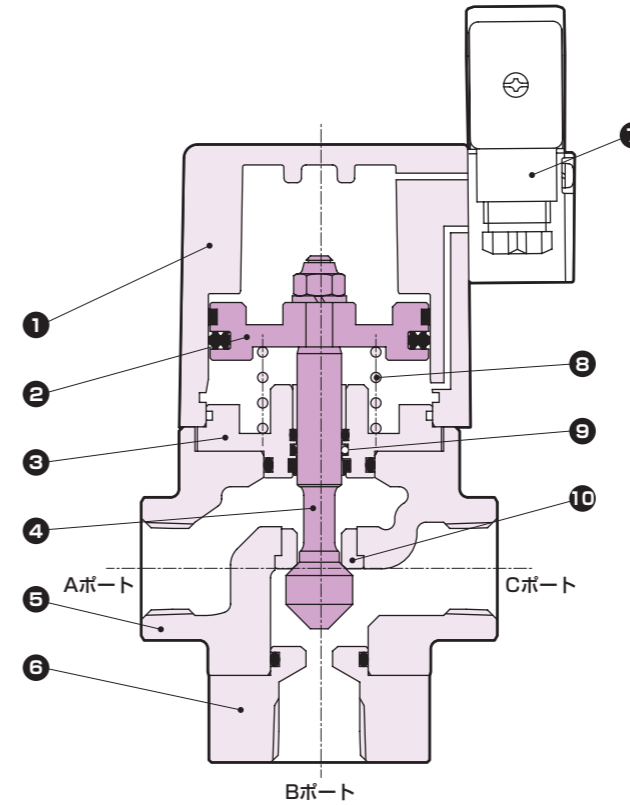
電気仕様

定格電圧	注2	AC100V(50/60Hz)・110V(60Hz)、AC200V(50/60Hz)・220V(60Hz)、DC24V
皮相電力(VA)	保持時	3.6(50Hz)、2.8(60Hz)
	起動時	11(50Hz)、9(60Hz)
消費電力(W)	AC	1.9(50Hz)、1.5(60Hz)
	DC	2.0
耐熱クラス	クラス 130(B)	
保護構造 (IEC規格529)	DIN端子箱付(Pg9)	IPX5
	DIN端子箱付(M12-4Pコネクタ)	IPX5
	T形端子箱付(G1/2)	IPX5

注2: 電圧変動範囲は定格電圧の±10%以内でご使用ください。

内部構造図・材質: 電磁弁搭載形

- CVSE3-10A~25A-35



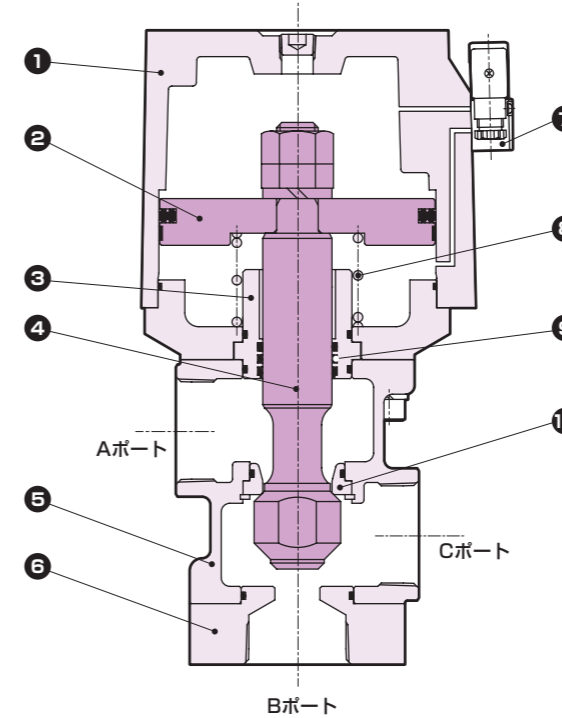
品番	部品名称	材質	
1	シリンダカバー	ADC12	アルミダイカスト
2	ピストン	A2017	アルミ
3	アダプタ	SUS303	ステンレス
4	バルブステム	SUS420J2	ステンレス
5	ボディ	FCD450	鑄鉄(めっき)
6	NOボディ	SUS303	ステンレス
7	パイロット電磁弁	-	-
8	スプリング	SWP	ピアノ線
9	ロッドバックン	NBR(FKM)	ニトリルゴム (フッ素ゴム)
10	NC弁座	SUS303	ステンレス

3.5MPa用、7.0MPa用機種別仕様

項目 機種形番	接続口径	オリフィス径(mm)		Cv値		Kv値 注1		パイロット 接続口径	使用圧力 (MPa)	耐圧力(水圧にて) (MPa)	質量(kg)	
		NC側	NO側	NC側	NO側	NC側	NO側				CVE3	CVSE3
CVE3・CVSE3-10A-35	Rc 3/8	5.8相当	4.5	1.3	1	1.1	0.9	Rc 1/8	0~3.5	7	1.0	1.1
CVE3・CVSE3-15A-35	Rc 1/2	7.1相当	6	2.2	1.8	1.9	1.6				1.6	1.7
CVE3・CVSE3-20A-35	Rc 3/4	8.9相当	8	3.6	3	3.1	2.6				2.7	2.8
CVE3・CVSE3-25A-35	Rc 1	13.2相当	9	6	3.8	5.2	3.3				4.3	4.4
CVE3・CVSE3-32A-35	Rc 1 1/4	22相当	20	23	18.5	20	16.1				13.8	13.9
CVE3・CVSE3-40A-35	Rc 1 1/2	22相当	20	23	17	20	14.8				13.5	13.6
CVE3・CVSE3-50A-35	Rc 2	28.5相当	26	31	27	27	23.5				22.7	22.8
CVE3・CVSE3-10A-70	Rc 3/8	5.8相当	4.5	1.3	1	1.1	0.9	Rc 1/8	0~7.0	14	1.4	1.5
CVE3・CVSE3-15A-70	Rc 1/2	7.1相当	6	2.2	1.8	1.9	1.6				2.4	2.5
CVE3・CVSE3-20A-70	Rc 3/4	8.9相当	8	3.6	3	3.1	2.6				3.9	3.9
CVE3・CVSE3-25A-70	Rc 1	10.7相当	9	4.9	3.8	4.3	3.3				6.1	6.1

注1: Kv値については、巻頭42ページをご参照ください。

- CVSE3-32A・40A・50A-35



品番	部品名称	材質	
1	シリンダカバー	AC7A	アルミ鑄物
2	ピストン	A2017	アルミ
3	アダプタ	SUS303	ステンレス
4	バルブステム	SUS420J2	ステンレス
5	ボディ	FCD450	鑄鉄(めっき)
6	NOボディ	SUS303	ステンレス
7	パイロット電磁弁	-	-
8	スプリング	SWP	ピアノ線
9	ロッドバックン	NBR(FKM)	ニトリルゴム (フッ素ゴム)
10	NC弁座	SUS303	ステンレス

エアオペレイト式2・3ポート弁

シリンダバルブ

ダイヤフラム式

クーラントバルブ

エアオペレイト式2・3ポート弁

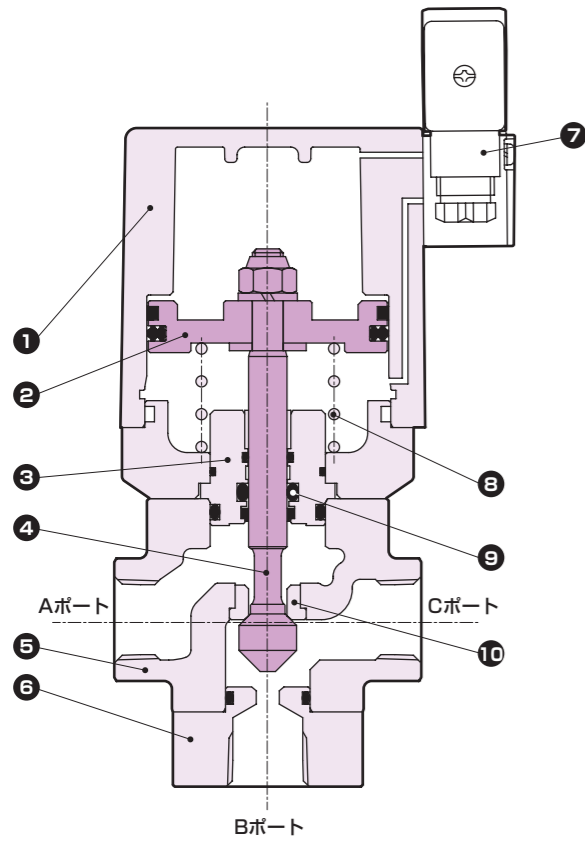
シリンダバルブ

ダイヤフラム式

クーラントバルブ

内部構造図・材質：電磁弁搭載形

● CVSE3-10A~25A-70



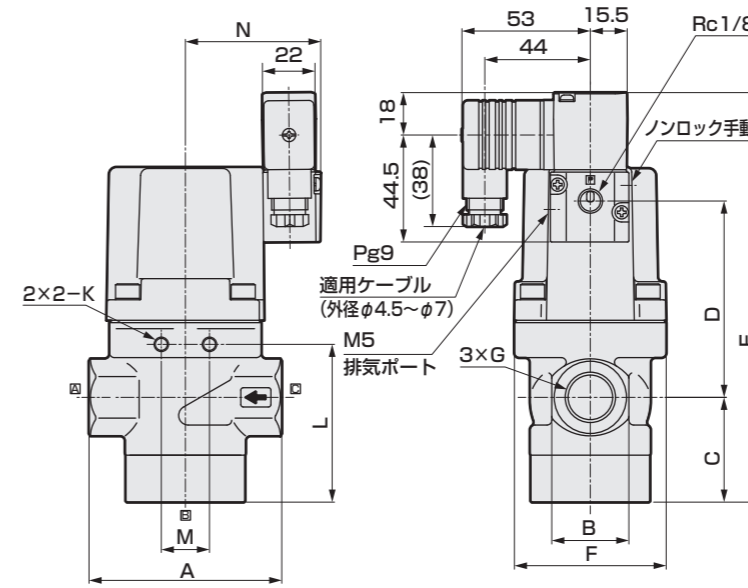
品番	部品名称	材質
1	シリンダカバー	ADC12 アルミダイカスト
2	ピストン	A2017 アルミ
3	アダプタ	SUS303 ステンレス
4	バルブステム	SUS420J2 ステンレス
5	ボディ	FCD450 鋳鉄(めっき)
6	NOボディ	SUS303 ステンレス
7	パイロット電磁弁	-
8	スプリング	SWP ピアノ線
9	ロッドパッキン	NBR(FKM) ニトリルゴム(フッ素ゴム)
10	NC弁座	SUS303 ステンレス

メンテナンス用部品については、CKD機器商品サイト  
 (<https://www.ckd.co.jp/kiki/jp/>)→「形番」→ **メンテナンス用部品** をご覧ください。

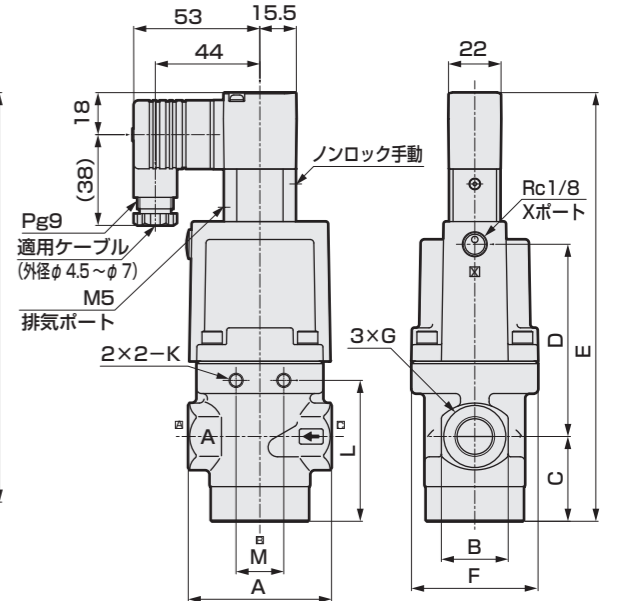
電磁弁搭載形 外形寸法図

外形寸法図：電磁弁搭載形

● DIN端子箱付(Pg9)  
 CVSE3-10A~25A-35-※2G



● DIN端子箱付(Pg9)  
 CVSE3-10A・15A-35-※2GT

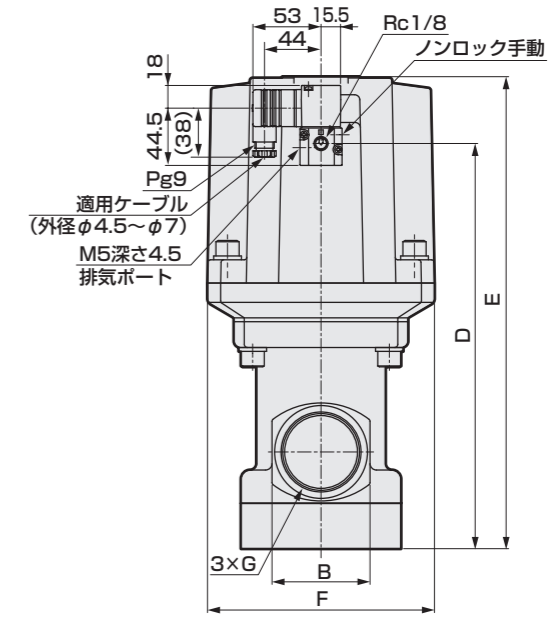
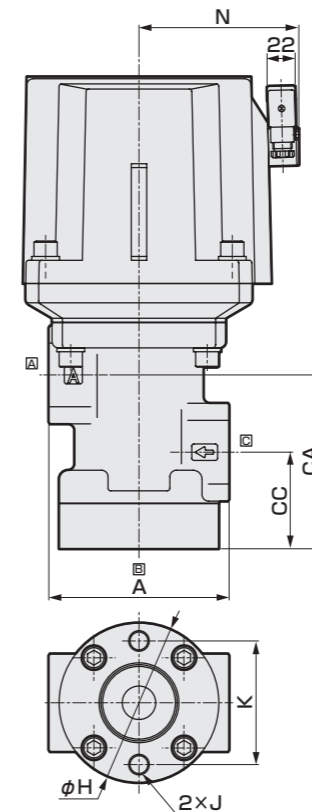


注：図は組付け方向標準（回転なし）を示します。

形番	A	B	C	D	E	F	G	K	L	M	N
CVSE3-10A-35-※2G	60	28	35.5	69	149.5	53	Rc3/8	M6ねじ深さ9	59	20	53
CVSE3-15A-35-※2G	80	32	43.5	81.5	170	63	Rc1/2	M6ねじ深さ9	65.5	20	57.5
CVSE3-20A-35-※2G	90	40	52	102	199	77	Rc3/4	M8ねじ深さ10	79.5	25	64.5
CVSE3-25A-35-※2G	110	48	61	122.5	228.5	95	Rc1	M8ねじ深さ10	91	25	72.5

形番	D	E
CVSE3-10A-35-※2GT	80.5	179.5
CVSE3-15A-35-※2GT	92.5	199.5

● DIN端子箱付(Pg9)  
 CVSE3-32A・40A・50A-35-※2G



形番	A	B	CA	CC	D	E	F	G	H	J	K	N
CVSE3-32A-35-※2G	120	61	118	63	264.5	309.5	145	Rc1 1/4	φ109	M12 深さ30	90	103
CVSE3-40A-35-※2G	120	61	118	63	264.5	309.5	145	Rc1 1/2	φ109	M12 深さ30	90	103
CVSE3-50A-35-※2G	140	76	135	75	314	366	176	Rc2	φ124	M16 深さ35	96	123

エアオペレイト式2・3ポート弁

シリンダバルブ

ダイヤフラム式

クーラントバルブ

エアオペレイト式2・3ポート弁

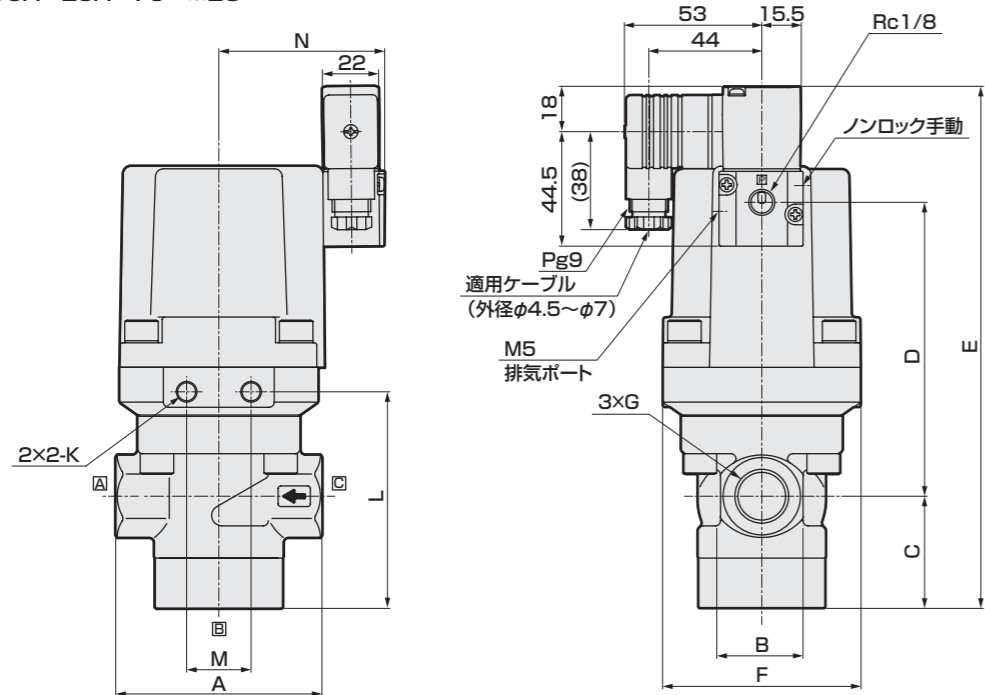
シリンダバルブ

ダイヤフラム式

クーラントバルブ

## 外形寸法図：電磁弁搭載形

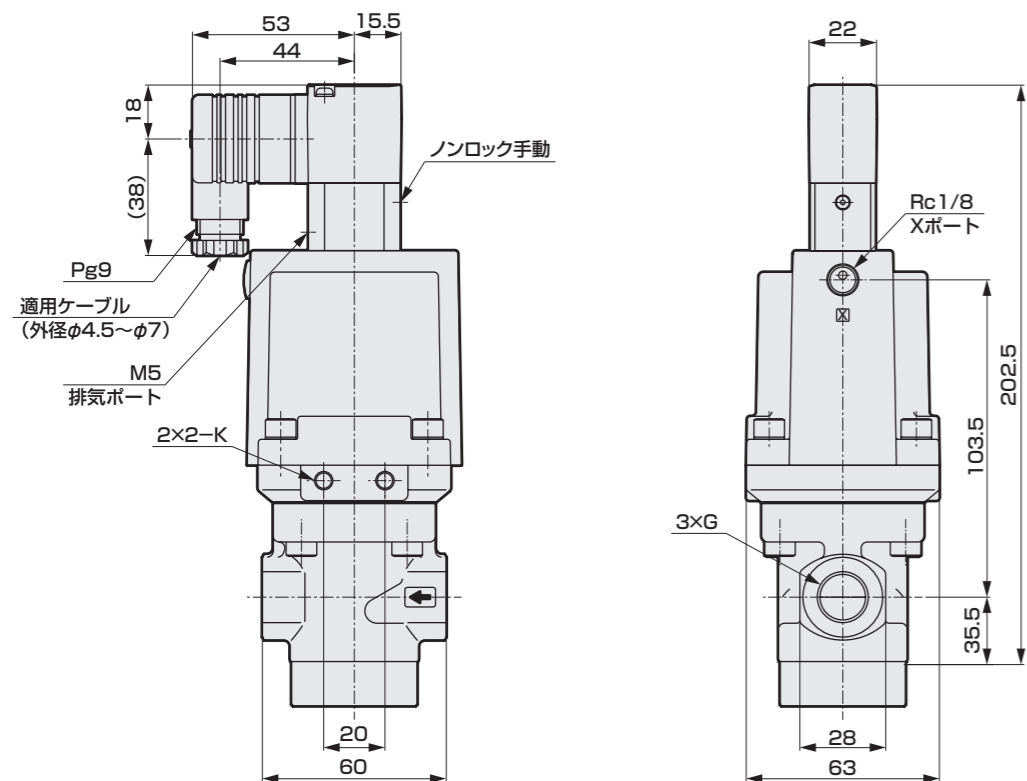
- DIN端子箱付(Pg9)  
CVSE3-10A~25A-70-※2G



注：図は組付け方向標準（回転なし）を示します。

形番	A	B	C	D	E	F	G	K	L	M	N
CVSE3-10A-70-※2G	60	28	35.5	92.5	173	63	Rc3/8	M6ねじ深さ9	73.5	20	57.5
CVSE3-15A-70-※2G	80	32	43.5	114	202.5	77	Rc1/2	M8ねじ深さ10	84	25	64.5
CVSE3-20A-70-※2G	90	40	52	136.5	233.5	95	Rc3/4	M8ねじ深さ10	97.5	25	72.5
CVSE3-25A-70-※2G	110	48	61	149.5	255.5	113	Rc1	M12ねじ深さ14	110	45	82.5

- DIN端子箱付(Pg9)  
CVSE3-10A-70-※2GT

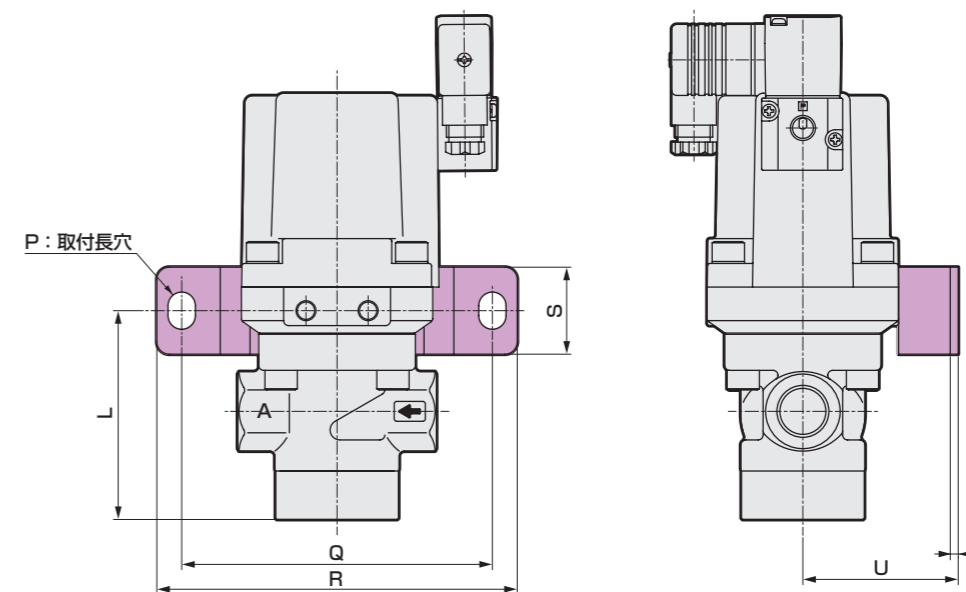


## 電磁弁搭載形 オプション外形寸法図

## オプション外形寸法図：電磁弁搭載形

- 取付板  
CVSE3-10A~25A-35・70-※※B・B-R・B-Y

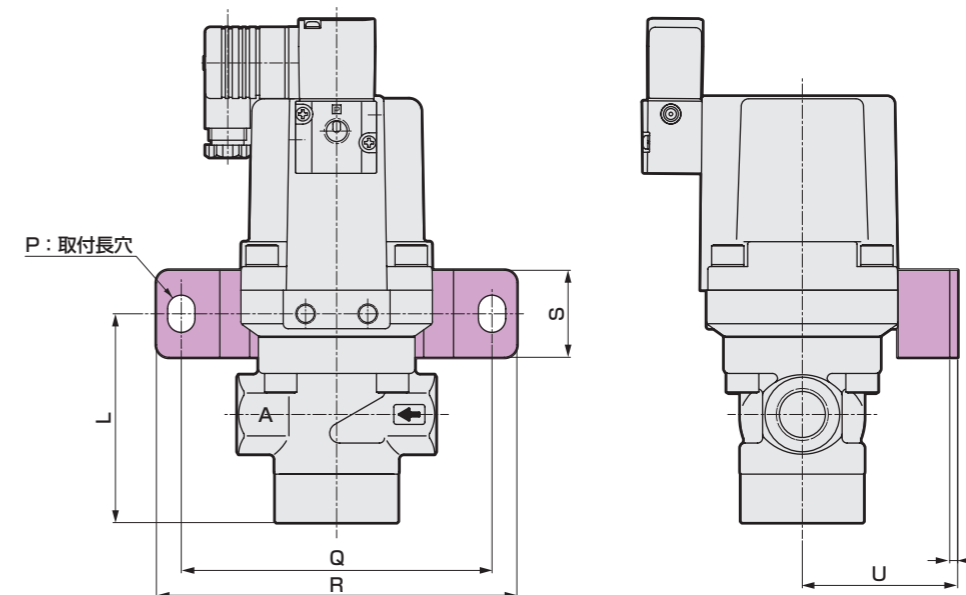
材質：鋼  
亜鉛めっき処理



注：図はBを示します。

- 取付板  
CVSE3-10A~25A-35・70-※※B-X・B-Z

材質：鋼  
亜鉛めっき処理



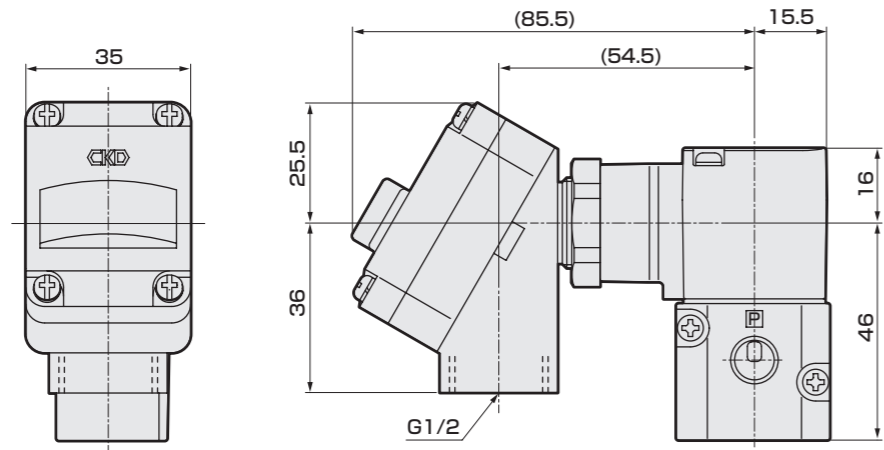
注：図はB-Xを示します。

形番	L	P	Q	R	S	T	U
CVSE3-10A-35-※B	59	9×12	85	100	25	3.2	40
CVSE3-15A-35-※B	65.5	9×12	85	100	25	3.2	45
CVSE3-20A-35-※B	79.5	11×15	125	145	35	3.2	62.5
CVSE3-25A-35-※B	91	11×15	125	145	35	3.2	71.5
CVSE3-10A-70-※B	73.5	9×12	85	100	25	3.2	45
CVSE3-15A-70-※B	84	11×15	125	145	35	3.2	62.5
CVSE3-20A-70-※B	97.5	11×15	125	145	35	3.2	71.5
CVSE3-25A-70-※B	110	14×20	160	190	40	4	84

## オプション外形寸法図：電磁弁搭載形

- T形端子箱付(G1/2)  
T形端子箱ランプ付(G1/2)  
CVSE3-※-35・70-※  

3T
3R

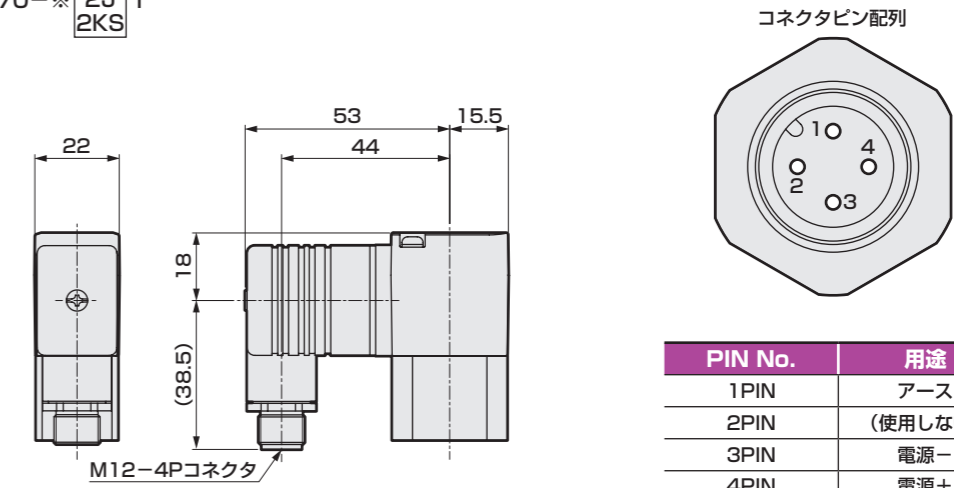


## 電磁弁上面搭載オプション外形寸法図

- DIN端子箱付 (M12-4Pコネクタ)  
DIN端子箱ランプ・サージキラー付 (M12-4Pコネクタ)  
CVSE3-※-35・70-※  

2J
2KS

 T



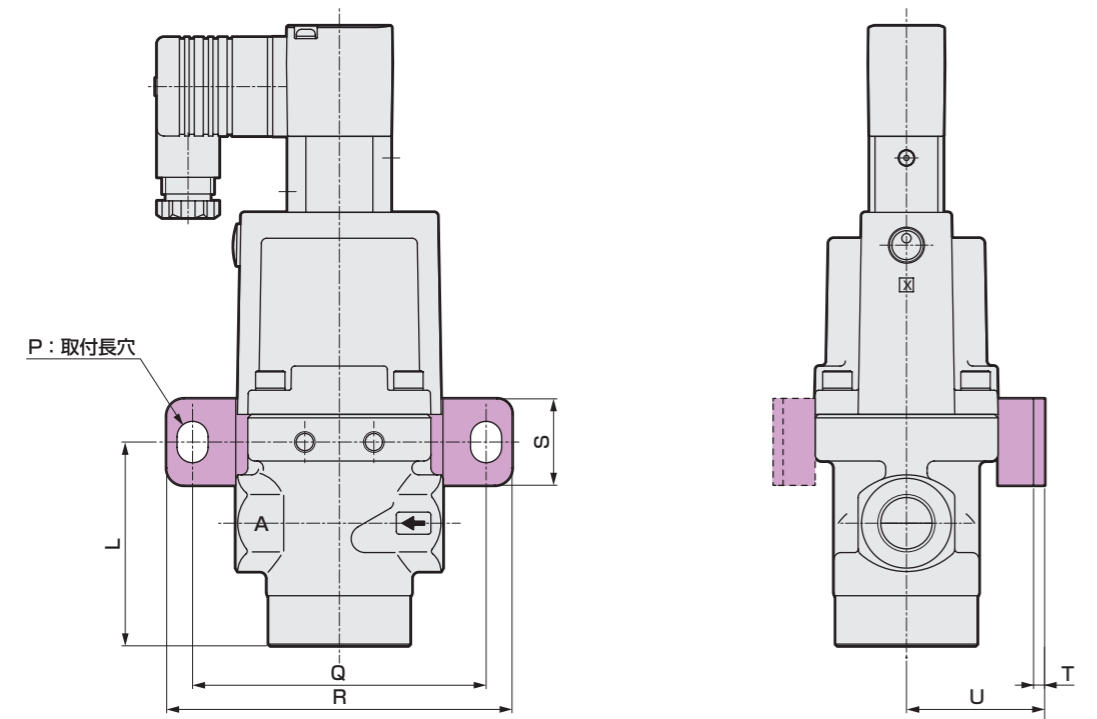
PIN No.	用途
1PIN	アース
2PIN	(使用しない)
3PIN	電源-
4PIN	電源+

注：コネクタピンの位置はねじ込みのため、製品によって異なります。

## 電磁弁上面搭載オプション外形寸法図

- 取付板  
CVSE3-10A・15A-35-※※TB  
CVSE3-10A-70-※※TB

材質：鋼  
亜鉛めっき処理



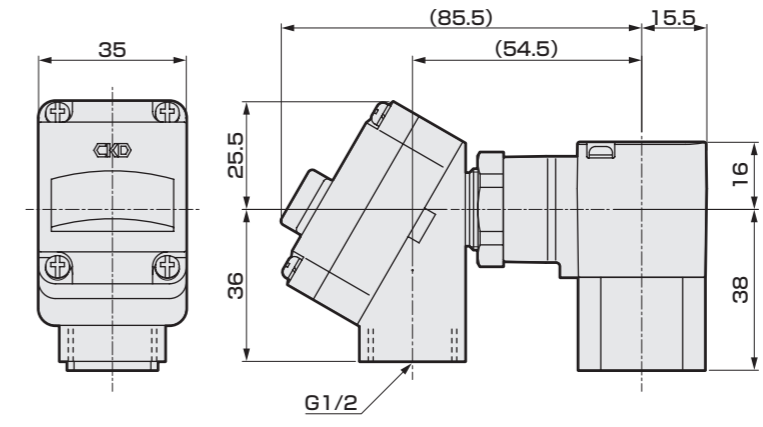
注：取付板は添付となります。  
図の実線部または破線部の位置に取り付け可能です。

形番	L	P	Q	R	S	T	U
CVSE3-10A-35-※※TB	59	9×12	85	100	25	3.2	40
CVSE3-15A-35-※※TB	65.5	9×12	85	100	25	3.2	45
CVSE3-10A-70-※※TB	73.5	9×12	85	100	25	3.2	45

- T形端子箱付 (G1/2)  
T形端子箱ランプ付 (G1/2)  
CVSE3-※-35・70-※  

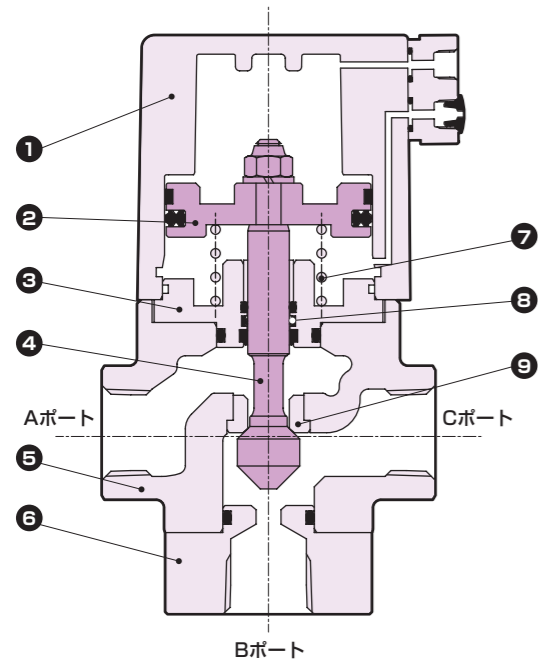
3T
3R

 T



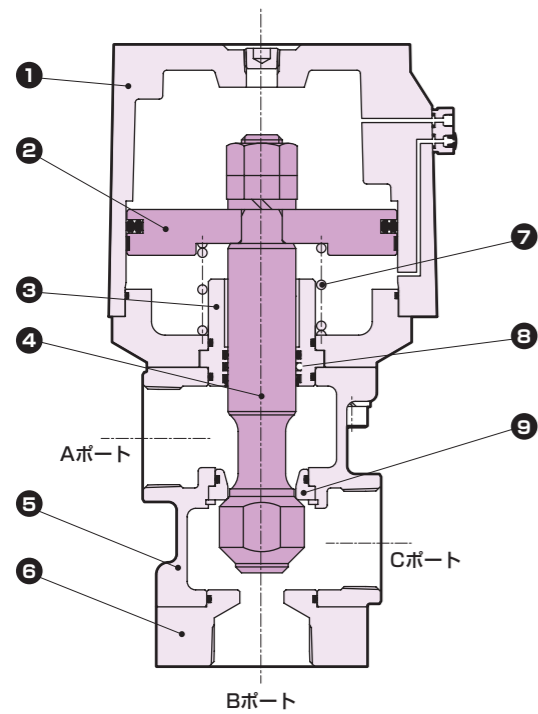
## 内部構造図・材質：エアオペレイト形

● CVE3-10A~25A-35



品番	部品名称	材質	
1	シリンダカバー	ADC12	アルミダイカスト
2	ピストン	A2017	アルミ
3	アダプタ	SUS303	ステンレス
4	バルブステム	SUS420J2	ステンレス
5	ボディ	FCD450	鋳鉄(めっき)
6	NOボディ	SUS303	ステンレス
7	スプリング	SWP	ピアノ線
8	ロッドパッキン	NBR(FKM)	ニトリルゴム(フッ素ゴム)
9	NC弁座	SUS303	ステンレス

● CVE3-32A・40A・50A-35

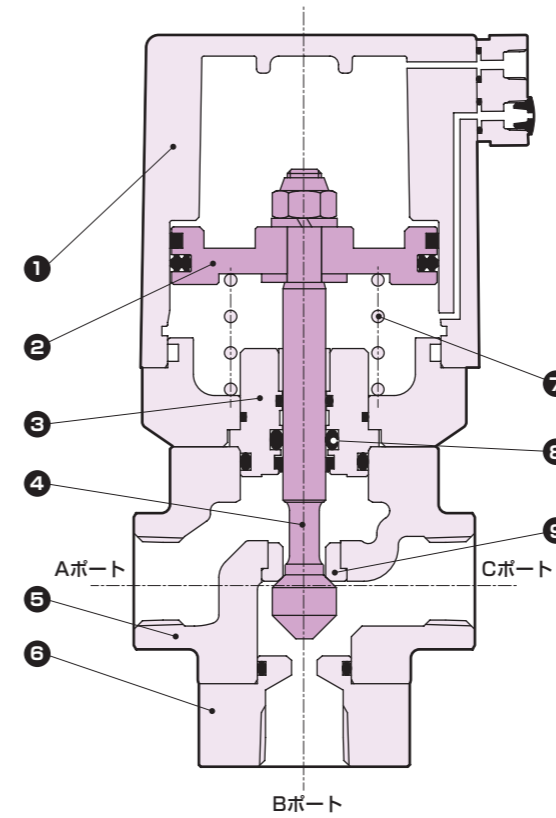


品番	部品名称	材質	
1	シリンダカバー	AC7A	アルミ鋳物
2	ピストン	A2017	アルミ
3	アダプタ	SUS303	ステンレス
4	バルブステム	SUS420J2	ステンレス
5	ボディ	FCD450	鋳鉄
6	NOボディ	SUS303	ステンレス
7	スプリング	SWP	ピアノ線
8	ロッドパッキン	NBR(FKM)	ニトリルゴム(フッ素ゴム)
9	NC弁座	SUS303	ステンレス

## エアオペレイト形 内部構造図・材質

## 内部構造図・材質：エアオペレイト形

● CVE3-10A~25A-70

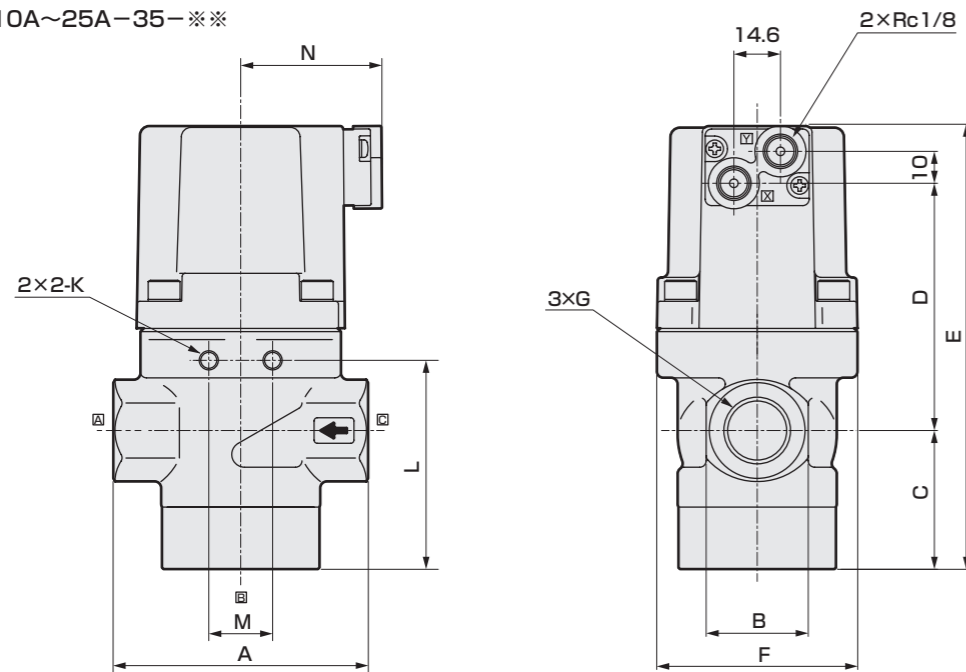


品番	部品名称	材質	
1	シリンダカバー	ADC12	アルミダイカスト
2	ピストン	A2017	アルミ
3	アダプタ	SUS303	ステンレス
4	バルブステム	SUS420J2	ステンレス
5	ボディ	FCD450	鋳鉄
6	NOボディ	SUS303	ステンレス
7	スプリング	SWP	ピアノ線
8	ロッドパッキン	NBR(FKM)	ニトリルゴム(フッ素ゴム)
9	NC弁座	SUS303	ステンレス

メンテナンス用部品については、CKD機器商品サイト  
[\(https://www.ckd.co.jp/kiki/jp/\)](https://www.ckd.co.jp/kiki/jp/) → 「形番」 → **メンテナンス用部品** をご覧ください。

外形寸法図：エアオペレート形

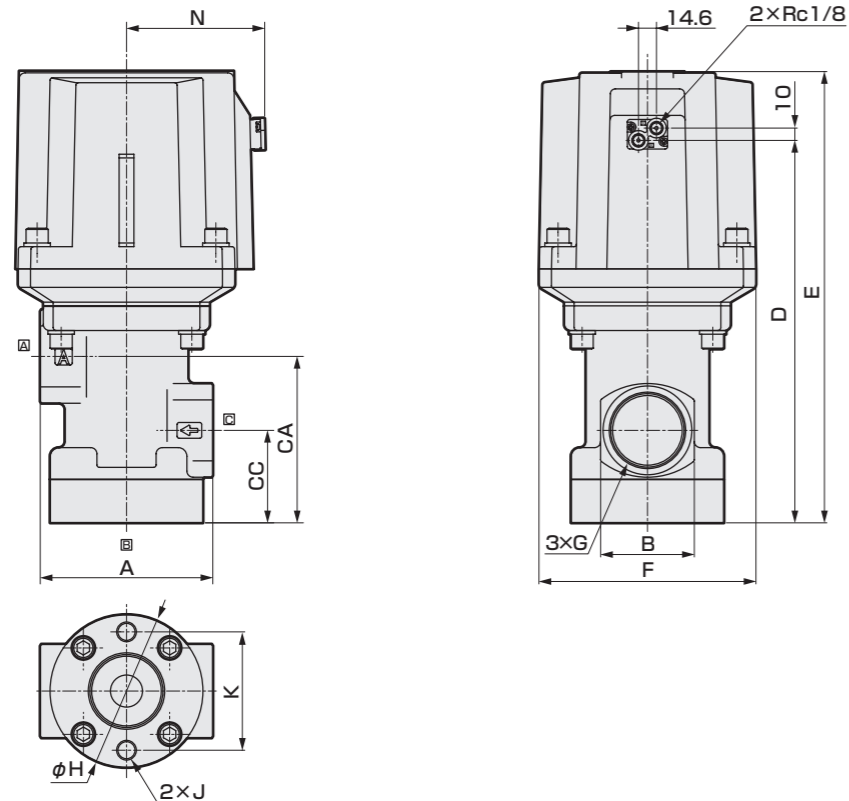
● CVE3-10A~25A-35-※※



注：Yポートに加圧すると、流路はC→Aになります。

形番	A	B	C	D	E	F	G	K	L	M	N
CVE3-10A-35-※	60	28	35.5	65	118.5	53	Rc3/8	M6ねじ深さ9	59	20	41.5
CVE3-15A-35-※	80	32	43.5	77.5	139	63	Rc1/2	M6ねじ深さ9	65.5	20	46
CVE3-20A-35-※	90	40	52	98	168	77	Rc3/4	M8ねじ深さ10	79.5	25	53
CVE3-25A-35-※	110	48	61	118.5	197.5	95	Rc1	M8ねじ深さ10	91	25	61

● CVE3-32A・40A・50A-35-※※



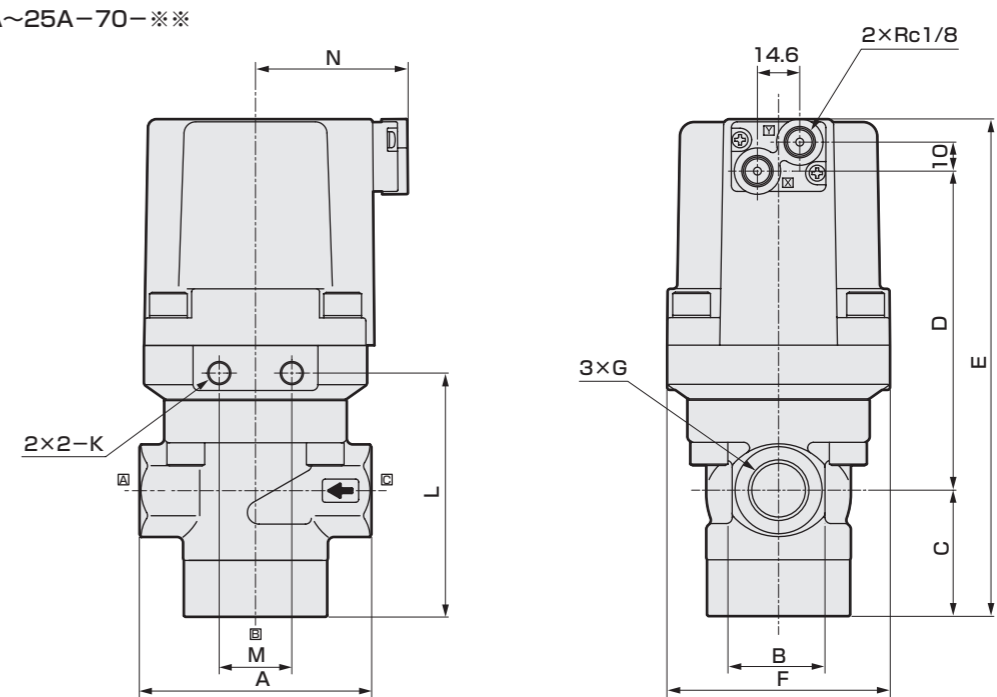
注：Yポートに加圧すると、流路はC→Aになります。

形番	A	B	CA	CC	D	E	F	G	H	J	K	N
CVE3-32A-35-※	120	61	118	63	260.5	301	145	Rc1 1/4	φ109	M12 深さ30	90	91
CVE3-40A-35-※	120	61	118	63	260.5	301	145	Rc1 1/2	φ109	M12 深さ30	90	91
CVE3-50A-35-※	140	76	135	75	310	366	176	Rc2	φ124	M16 深さ35	96	111

エアオペレート形 外形寸法図

外形寸法図：エアオペレート形

● CVE3-10A~25A-70-※※



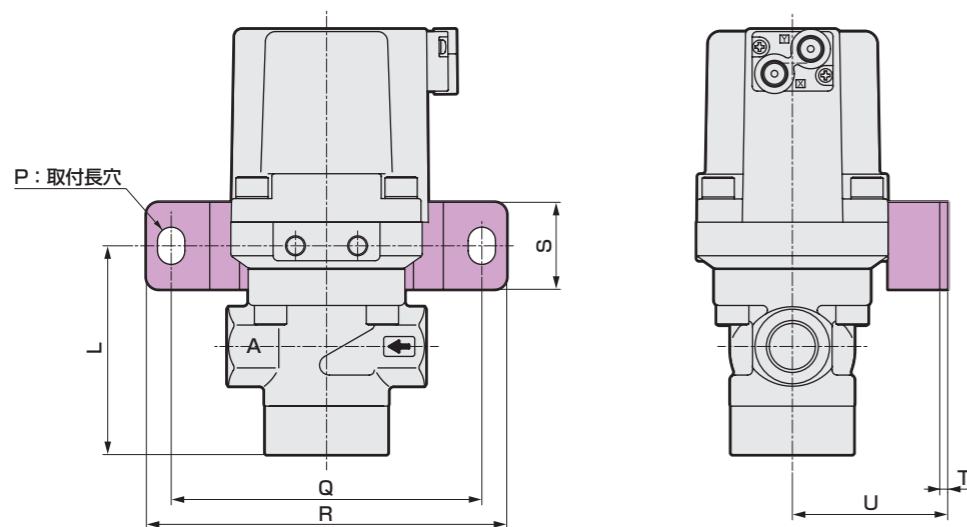
注：Yポートに加圧すると、流路はC→Aになります。

形番	A	B	C	D	E	F	G	K	L	M	N
CVE3-10A-70-※	60	28	35.5	88.5	142	63	Rc3/8	M6ねじ深さ9	73.5	20	46
CVE3-15A-70-※	80	32	43.5	110	171.5	77	Rc1/2	M8ねじ深さ10	84	25	53
CVE3-20A-70-※	90	40	52	132.5	202.5	95	Rc3/4	M8ねじ深さ10	97.5	25	61
CVE3-25A-70-※	110	48	61	145.5	224.5	113	Rc1	M12ねじ深さ14	110	45	71

## オプション外形寸法図：エアオペレイト形

● 取付板  
CVE3-10A~25A-35・70-※※B

材質：銅  
亜鉛めっき処理



注：図はBを示します。

形番	L	P	Q	R	S	T	U
CVE3-10A-35-※B	59	9×12	85	100	25	3.2	40
CVE3-15A-35-※B	65.5	9×12	85	100	25	3.2	45
CVE3-20A-35-※B	79.5	11×15	125	145	35	3.2	62.5
CVE3-25A-35-※B	91	11×15	125	145	35	3.2	71.5
CVE3-10A-70-※B	73.5	9×12	85	100	25	3.2	45
CVE3-15A-70-※B	84	11×15	125	145	35	3.2	62.5
CVE3-20A-70-※B	97.5	11×15	125	145	35	3.2	71.5
CVE3-25A-70-※B	110	14×20	160	190	40	4	84



## 流体制御バルブ 本製品を安全にご使用いただくために

ご使用になる前に必ずお読みください。  
バルブ一般の注意事項は、巻頭53ページをご確認ください。

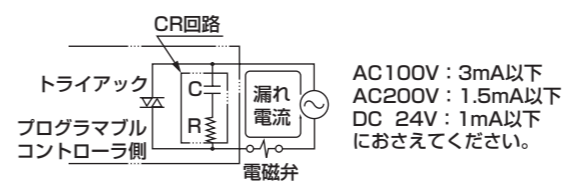
### 個別注意事項：エアオペレイト式2・3ポート弁(クーラントバルブ)(CVE・CVSE)シリーズ

#### 設計・選定時

##### 1.安全のための設計

###### ⚠ 注意

- 他の制御機器からの漏れ電流について  
プログラマブルコントローラなどで電磁弁を作動させる場合は、プログラマブルコントローラの出力の漏れ電流が下記の仕様に入っていることをご確認ください。誤作動につながります。



##### 2.使用流体

###### ⚠ 警告

- 使用流体について  
全てのクーラント液についての適合性を評価された物ではありません。特に塩素や硫黄が多く含まれる場合は接液部構成材料に対して影響を与える場合がありますので、適合性を確認の上選定ください。また、腐食性のない液体は、バルブの接液部構成材料と接しても相互に影響を与えない液体を示します。  
接液部構成材料：鋳鉄（ニッケルめっき）、ステンレス、ニトリルゴムまたはフッ素ゴム、エポキシ樹脂接着剤

##### ■ 外部パイロットエアについて

- ① ドレン対策：圧縮空気中には多量のドレン（水、酸化オイル、タール、異物）が含まれています。これらは空気圧機器の信頼性を著しく低下させる要因となります。ドレン対策としては、アフタークーラ・ドライヤによる除湿、フィルタによる異物除去、タール除去フィルタによるタール除去等により、エア質の改良（クリーンエア）を行ってください。
- ② 無給油使用：このシリーズは無給油使用が可能のため、ルブリケーターは不要ですが、給油する場合は潤滑油が切れないように継続して給油してください。潤滑油にはタービン油1種・ISO VG32（#90）相当品をご使用ください。
- ③ フィルタ：取付けるフィルタは、フィルタエレメント5 μm以下のものをご使用ください。

##### 3.使用環境

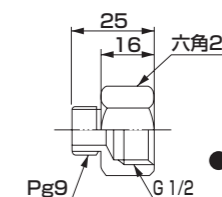
###### ⚠ 警告

- CVSEシリーズは、爆発性ガス雰囲気での使用ができません。爆発性ガス雰囲気中でご使用になる場合は、CVEシリーズに機種変更の上、別途防爆形電磁弁をパイロットエア回路に備えつけてください。
- 周囲に塵埃などが多い場合は、排気ポートにサイレンサまたはエルボ継手を下向きに取り付けて塵埃が入らないように保護してください。
- 水滴がかかる場所では、適切な防護対策を施してください。

##### 4.使用方法

###### ⚠ 注意

- パイロット圧力  
パイロット圧力は仕様範囲内でご使用ください。
- 電磁弁搭載形の場合の配線  
① DIN端子箱・T形端子箱の接続方法は巻頭59ページを参照してください。  
② DIN端子箱の外部導線引込口のねじサイズをPg9からG1/2へ変更する場合は下図のようなコネクタを別売で対応しております。



● ご注文形番：  
CVS2-CONNECTOR-F4-202936

取付・据付・調整時、使用・メンテナンス時の注意事項については、  
CKD機器商品サイト(<https://www.ckd.co.jp/kiki/jp/>)→「形番」→「取扱説明書」をご覧ください。

エアオペレイト式2・3ポート弁

シリンダバルブ

ダイヤフラム式

クーラントバルブ

エアオペレイト式2・3ポート弁

シリンダバルブ

ダイヤフラム式

クーラントバルブ