



低圧用 エアオペレイト式2ポート弁
(クーラントバルブ)

CVSE2・CVSE22-05・10 Series CVE2・CVE22-05・10 Series

- NC(ノーマルクローズ)形、NO(ノーマルオープン)形
 - 接続口径: Rc3/8~Rc2, 32~80フランジ
 - 低圧 0.5MPa、1.0MPa用
- 適合詳細形番については、当社ホームページをご覧ください。



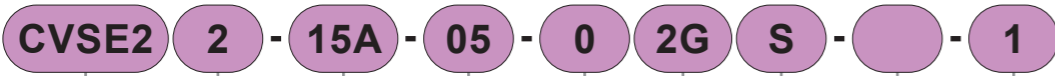
CVE2・CVSE2-05・10 Series 形番表示方法

形番表示方法

● エアオペレイト形



● 電磁弁搭載形



- ① 機種形番
- ② 作動方式
- ③ 接続口径
- ④ 使用圧力
- ⑤ ボディ・シール材質組合せ
- ⑥ コイル
- ⑦ その他オプション
- ⑧ 組付け方向
- ⑨ 電圧

① 機種形番

記号	内容
CVE2	エアオペレイト形(2ポート)
CVSE2	電磁弁搭載形(2ポート)

② 作動方式

記号	内容
無記号	NC(ノーマルクローズ)形
2	NO(ノーマルオープン)形

③ 接続口径

記号	内容
10A	Rc 3/8
15A	Rc 1/2
20A	Rc 3/4
25A	Rc 1
32A	Rc 1 1/4
32F	32フランジ
40A	Rc 1 1/2
40F	40フランジ
50A	Rc 2
50F	50フランジ
65F	65フランジ
80F	80フランジ

④ 使用圧力

記号	内容
05	0~0.5MPa
10	0~1.0MPa

⑤ ボディ・シール材質組合せ

	ボディ	シール	記号
標準	鋳鉄(めっき)	ニトリルゴム	0
オプション		フッ素ゴム	B

⑥ コイル

エアオペレイト形CVE2シリーズでは選択不要です。

記号	内容
2C	標準 グロメットリード線
2G	DIN端子箱付(Pg9)
2H	ランプ付DIN端子箱付(Pg9)
2J	DIN端子箱付(M12-4Pコネクタ)
2K	ランプ付DIN端子箱付(M12-4Pコネクタ)
3T	T形端子箱付(G1/2)
3R	ランプ付T形端子箱付(G1/2)

- 注1: 「2J」はサージキラー付の対応ができません。
 注2: 「2K」はサージキラー付のみの対応となりますので、⑦その他オプションで「S」を選び、「2KS」としてください。

⑦ その他オプション

記号	内容	① 機種形番	
		CVE2	CVSE2
無記号	オプションなし	●	●
注1 S	サージキラー付		●
注2,注3 T	電磁弁上面搭載		●
注4,注5 B	取付板	●	●

- 注1: サージキラーはリード線コイルの場合は添付となり、端子箱付コイルの場合は端子箱の中に取り付けとなります。
 注2: 電磁弁上面搭載「T」は、③接続口径「15A」、「20A」、「25A」のみにとなります。
 注3: 電磁弁上面搭載「T」は⑧組付け方向を選択できません。
 注4: 取付板「B」は、③接続口径「10A」、「15A」、「20A」、「25A」のみに取付けられます。
 注5: サージキラーと取付板の両方をオプション追加する場合は「SB」と表示してください。電磁弁上面搭載の場合は「STB」と表示してください。
 注6: 電磁弁搭載形の場合、手動操作(ノンロック式)は標準仕様となっております。

⑧ 組付け方向

INポートを右にして上から見て時計方向への回転角度を示します。
 ⇨ は、流路方向、⇦ は、パイロットポートINを示します。

● CVE2(エアオペレイト形)

内容	配置図	記号
標準(回転なし)		無記号
取付板180°回転		R

- 注1: ③接続口径「10A」では選択ができません。
 注2: ③接続口径「65F」「80F」では選択ができません。
 注3: 取付板は、180°反対側に組付けとなります。
 注4: ③接続口径「10A」の取付板は下側取付けとなりますのでコイルのみの回転となります。

● CVSE2(電磁弁搭載形)

電磁弁上面搭載(⑦項「T」)の場合、選択できません。

内容	配置図		記号
	取付板なしの場合	取付板付の場合	
標準(回転なし)			無記号
シリンダカバー回転	90°回転		X
	180°回転		Y
コイル180°回転	270°回転		Z
			R

CEマーキング対応仕様

適合詳細形番については、当社ホームページをご覧ください。

CVSE2-.....電圧- ST

エアオペレイト式2・3ポート弁

シリンダバルブ

ダイヤフラム式

クーラントバルブ

エアオペレイト式2・3ポート弁

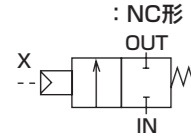
シリンダバルブ

ダイヤフラム式

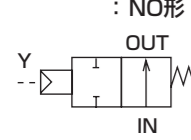
クーラントバルブ

回路図記号

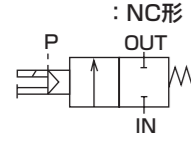
- CVE2(エアオペレイト形)



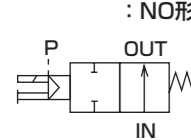
- CVE22(エアオペレイト形)



- CVSE2(電磁弁搭載形)



- CVSE22(電磁弁搭載形)



0.5MPa用共通仕様

項目	CVE2・CVSE2	CVE22・CVSE22
作動方式	NC(ノーマルクローズ)形	NO(ノーマルオープン)形
使用流体	クーラント液・その他腐食性のない液体 注1	
流体粘度	mm ² /s	500以下
使用圧力	MPa	0~0.5
耐圧力(水圧にて)	MPa	2.0
流体温度	℃	-10~60(凍結のないこと)
周囲温度	℃	-10~60
弁座漏れ	cm ³ /min	20以下(水圧にて) 注2
取付姿勢	自在	
パイロット流体	空気	
パイロット圧力	MPa	0.25~0.7
ウォータハンマ値(参考)MPa	1以下(鋼管10m、全圧0.5MPa、流速5m/secにて)	

注1: 鋳鉄(ニッケルめっき)、ステンレス、ニトリルゴムまたはフッ素ゴムに影響を与えない液体

注2: 接続口径10A (Rc3/8) の場合は1cm³/min以下

電気仕様 (電磁弁搭載形・共通仕様)

項目	注3	AC100V(50/60Hz)・110V(60Hz)、AC200V(50/60Hz)・220V(60Hz)、DC24V
定格電圧	注3	AC100V(50/60Hz)・110V(60Hz)、AC200V(50/60Hz)・220V(60Hz)、DC24V
皮相電力(VA)	保持時	3.6(50Hz)、2.8(60Hz)
	起動時	11(50Hz)、9(60Hz)
消費電力(W)	AC	1.9(50Hz)、1.5(60Hz)
	DC	2.0
耐熱クラス	クラス 130(B)	
保護構造 (IEC規格529)	グロメットリード線	IPX2
	DIN端子箱付(Pg9)	IPX5
	DIN端子箱付(M12-4Pコネクタ)	IPX5
	T形端子箱付(G1/2)	IPX5

注3: 電圧変動範囲は定格電圧の±10%以内でご使用ください。

1.0MPa用共通仕様

項目	CVE2・CVSE2	CVE22・CVSE22
作動方式	NC(ノーマルクローズ)形	NO(ノーマルオープン)形
使用流体	クーラント液・その他腐食性のない液体 注1	
流体粘度	mm ² /s	500以下
使用圧力	MPa	0~1.0
耐圧力(水圧にて)	MPa	2.0
流体温度	℃	-10~60(凍結のないこと)
周囲温度	℃	-10~60
弁座漏れ	cm ³ /min	20以下(水圧にて) 注2
取付姿勢	自在	
パイロット流体	空気	
パイロット圧力	MPa	0.25~0.7
ウォータハンマ値(参考)MPa	2以下(鋼管10m、全圧1MPa、流速5m/secにて)	

注1: 鋳鉄(ニッケルめっき)、ステンレス、ニトリルゴムまたはフッ素ゴムに影響を与えない液体

注2: 接続口径10A (Rc3/8) の場合は1cm³/min以下

電気仕様 (電磁弁搭載形・共通仕様)

項目	注3	AC100V(50/60Hz)・110V(60Hz)、AC200V(50/60Hz)・220V(60Hz)、DC24V
定格電圧	注3	AC100V(50/60Hz)・110V(60Hz)、AC200V(50/60Hz)・220V(60Hz)、DC24V
皮相電力(VA)	保持時	3.6(50Hz)、2.8(60Hz)
	起動時	11(50Hz)、9(60Hz)
消費電力(W)	AC	1.9(50Hz)、1.5(60Hz)
	DC	2.0
耐熱クラス	クラス 130(B)	
保護構造 (IEC規格529)	グロメットリード線	IPX2
	DIN端子箱付(Pg9)	IPX5
	DIN端子箱付(M12-4Pコネクタ)	IPX5
	T形端子箱付(G1/2)	IPX5

注3: 電圧変動範囲は定格電圧の±10%以内でご使用ください。

0.5MPa用機種別仕様

項目 機種形番	接続口径	オリフィス径(mm)	Cv値	Kv値 注1	パイロット 接続口径	質量(kg)	
						CVE2(2)	CVSE2(2)
CVE2(2)・CVSE2(2)-10A-05	Rc 3/8	10	2.8	2.4	Rc 1/8	0.35	0.45
CVE2(2)・CVSE2(2)-15A-05	Rc 1/2	14	6.5	5.7		0.6	0.7
CVE2(2)・CVSE2(2)-20A-05	Rc 3/4	19	11	9.6		1.2	1.3
CVE2(2)・CVSE2(2)-25A-05	Rc 1	24	18	15.7		1.8	1.9
CVE2(2)・CVSE2(2)-32A-05	Rc 1 1/4	31	28	24.4		2.7	2.8
CVE2(2)・CVSE2(2)-32F-05	32フランジ	31	28	24.4		5.3	5.4
CVE2(2)・CVSE2(2)-40A-05	Rc 1 1/2	40	43	37.4		4.4	4.5
CVE2(2)・CVSE2(2)-40F-05	40フランジ	40	43	37.4		7.0	7.1
CVE2(2)・CVSE2(2)-50A-05	Rc 2	50	70	60.9		6.5	6.6
CVE2(2)・CVSE2(2)-50F-05	50フランジ	50	70	60.9		9.6	9.7
CVE2(2)・CVSE2(2)-65F-05	65フランジ	65	70	60.9		19.5	19.5
CVE2(2)・CVSE2(2)-80F-05	80フランジ	79	100	87		24.0	24.0

注1: Kv値については、巻頭42ページをご参照ください。

1.0MPa用機種別仕様

項目 機種形番	接続口径	オリフィス径(mm)	Cv値	Kv値 注1	パイロット 接続口径	質量(kg)	
						CVE2(2)	CVSE2(2)
CVE2(2)・CVSE2(2)-10A-10	Rc 3/8	7	1.7	1.5	Rc 1/8	0.35	0.45
CVE2(2)・CVSE2(2)-15A-10	Rc 1/2	10	4.5	3.9		0.6	0.7
CVE2(2)・CVSE2(2)-20A-10	Rc 3/4	14	7	6.1		1.2	1.3
CVE2(2)・CVSE2(2)-25A-10	Rc 1	17	11	9.6		1.8	1.9
CVE2(2)・CVSE2(2)-32A-10	Rc 1 1/4	23	20	17.4		2.7	2.8
CVE2(2)・CVSE2(2)-32F-10	32フランジ	23	20	17.4		5.3	5.4
CVE2(2)・CVSE2(2)-40A-10	Rc 1 1/2	29	30	26.1		4.4	4.5
CVE2(2)・CVSE2(2)-40F-10	40フランジ	29	30	26.1		7.0	7.1
CVE2(2)・CVSE2(2)-50A-10	Rc 2	35	48	41.8		6.5	6.6
CVE2(2)・CVSE2(2)-50F-10	50フランジ	35	48	41.8		9.6	9.7
CVE2(2)・CVSE2(2)-65F-10	65フランジ	49	50	43.5		19.5	19.5
CVE2(2)・CVSE2(2)-80F-10	80フランジ	57	73	63.5		24.0	24.0

注1: Kv値については、巻頭42ページをご参照ください。

エアオペレイト式2・3ポート弁

シリンダバルブ

ダイヤフラム式

クーラントバルブ

エアオペレイト式2・3ポート弁

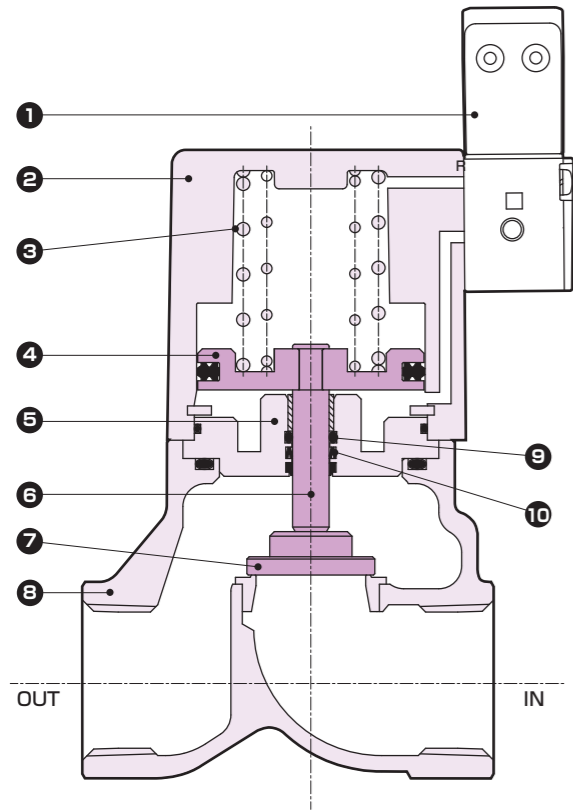
シリンダバルブ

ダイヤフラム式

クーラントバルブ

内部構造図・材質：電磁弁搭載形

● CVSE2



品番	部品名称	材質	
1	パイロット電磁弁	-	
2	シリンダカバー	ADC12	アルミダイカスト
3	スプリング	SWP	ピアノ線
4	ピストン	A2017	アルミ
5	アダプタ	SUS303	ステンレス
6	ピストンロッド	SUS304	ステンレス
7	主弁体	SUS420J2	ステンレス 注1
8	ボディ 弁座	FCD450 SUS420J2	鋳鉄(めっき) ステンレス
9	Oリング	NBR(FKM)	ニトリルゴム (フッ素ゴム) 注2
10	ロッドパッキン	NBR(FKM)	ニトリルゴム (フッ素ゴム) 注2

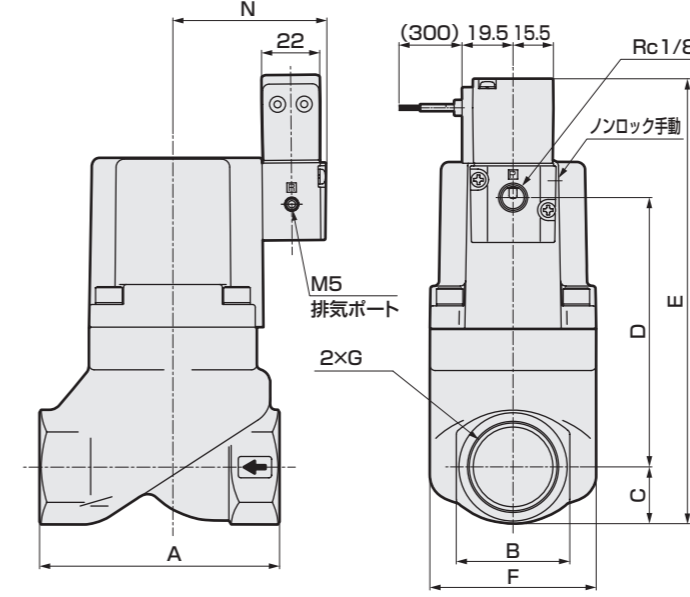
注1：「10A」の場合は主弁体材質がNBRまたはFKMになります。
 注2：()内はオプションを示します。
 注3：本内部構造図は「15A」～「50A」のもので、
 「10A」「65F」「80F」については別途お問い合わせください。

メンテナンス用部品については、CKD機器商品サイト
 (<https://www.ckd.co.jp/kiki/jp/>)→「形番」→「メンテナンス用部品」をご覧ください。

電磁弁搭載形 外形寸法図

外形寸法図：電磁弁搭載形

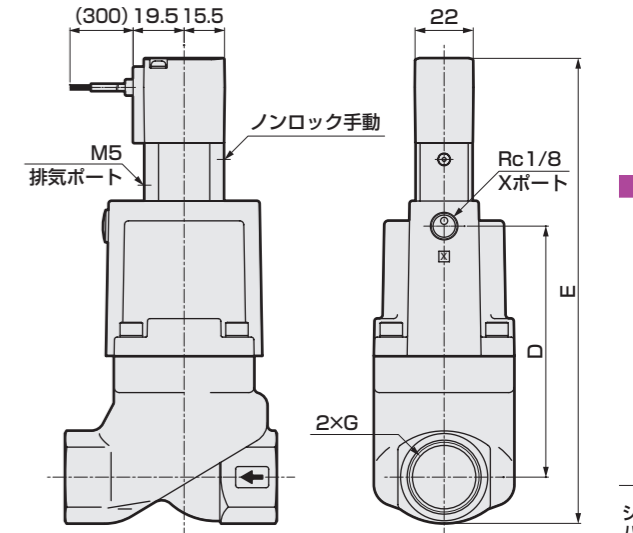
● CVSE2・CVSE22-10A~50A-05・10-※2C
 (Rcねじ込みタイプ)



注：図は組付け方向標準（回転なし）を示します。

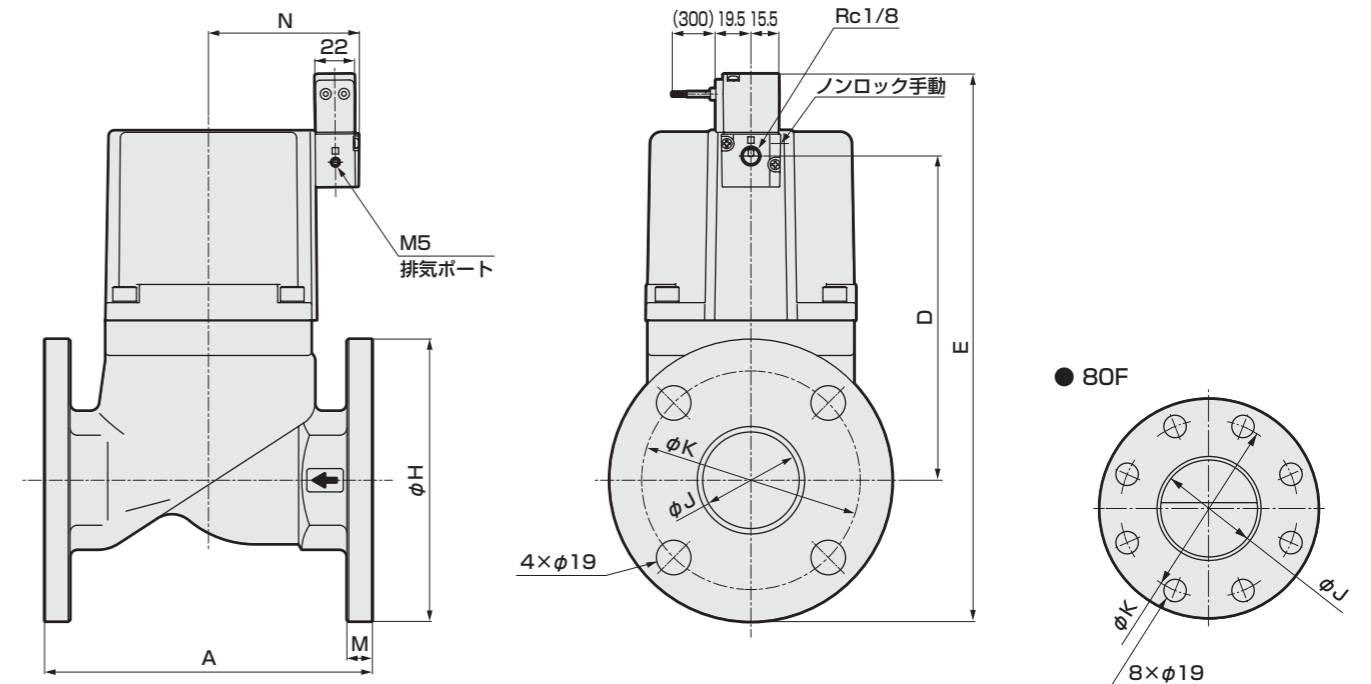
形番	A	B	C	D	E	F	G	N
CVSE2※-10A-05・10-※2C	50	24	12	47.5	104.5	32	Rc3/8	48.5
CVSE2※-15A-05・10-※2C	71	29	14.5	71.5	131	43	Rc1/2	49.5
CVSE2※-20A-05・10-※2C	80	35	17.5	83.5	146	53	Rc3/4	53
CVSE2※-25A-05・10-※2C	90	43	21.5	102	168.5	63	Rc1	57.5
CVSE2※-32A-05・10-※2C	125	55	27.5	130.5	203	77	Rc1 1/4	64.5
CVSE2※-40A-05・10-※2C	140	61	30.5	156.5	232	95	Rc1 1/2	72.5
CVSE2※-50A-05・10-※2C	160	76	38	178	261	113	Rc2	82.5

● CVSE2・CVSE22-15A~25A-05・10-※2CT
 (電磁弁上面搭載)



形番	D	E
CVSE2※-15A-05・10-※2CT	83	161
CVSE2※-20A-05・10-※2CT	95	176
CVSE2※-25A-05・10-※2CT	113	198

● CVSE2・CVSE22-32F~80F-05・10-※2C(フランジタイプ)



注：図は組付け方向標準（回転なし）を示します。

形番	A	D	E	H	J	K	M	N
CVSE2※-32F-05・10-※2C	170	130.5	243	135	35	100	12	64.5
CVSE2※-40F-05・10-※2C	180	156.5	271.5	140	41	105	12	72.5
CVSE2※-50F-05・10-※2C	180	178	300.5	155	53	120	14	82.5
CVSE2※-65F-05・10-※2C	210	203	347.5	175	68	140	16	113
CVSE2※-80F-05・10-※2C	240	218	367.5	185	82	150	16	123

エアオペレイト式2・3ポート弁

シリンダバルブ

ダイヤフラム式

クーラントバルブ

エアオペレイト式2・3ポート弁

シリンダバルブ

ダイヤフラム式

クーラントバルブ

オプション外形寸法図：電磁弁搭載形

● DIN端子箱付 (Pg9)

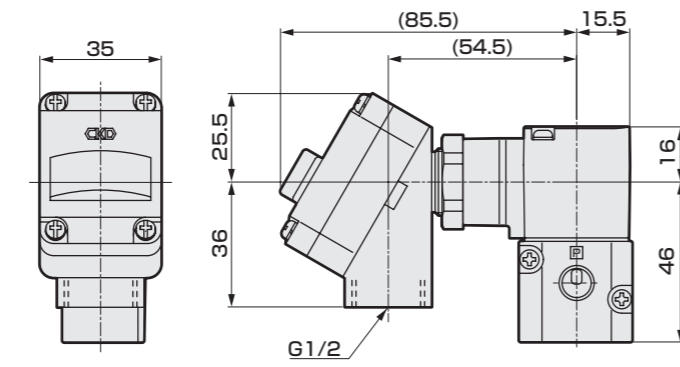
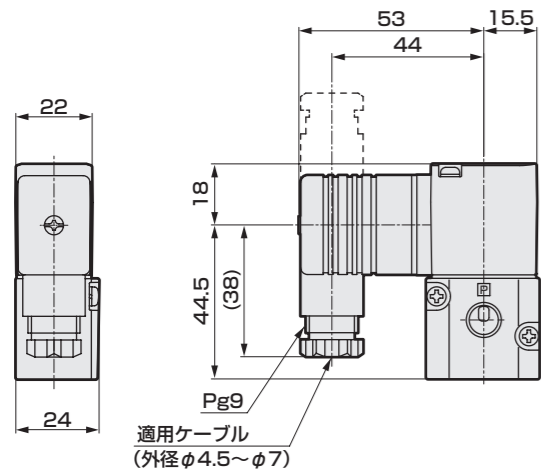
DIN端子箱ランプ付 (Pg9)

CVSE2・CVSE22-※-05・10-※ $\begin{matrix} 2G \\ 2H \end{matrix}$

● T形端子箱付 (G1/2)

T形端子箱ランプ付 (G1/2)

CVSE2・CVSE22-※-05・10-※ $\begin{matrix} 3T \\ 3R \end{matrix}$



電磁弁上面搭載オプション外形寸法図

● DIN端子箱付 (Pg9)

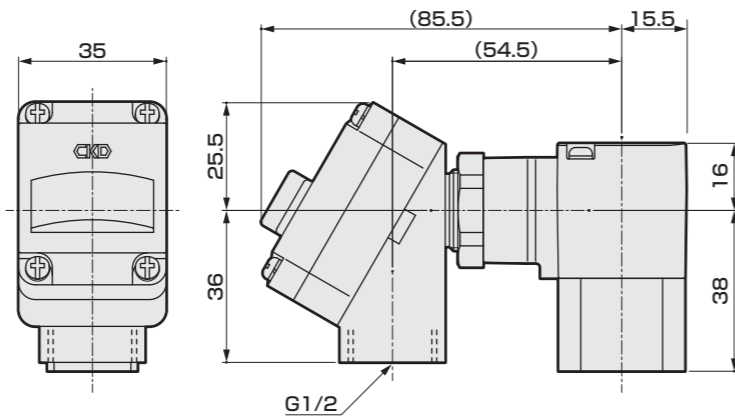
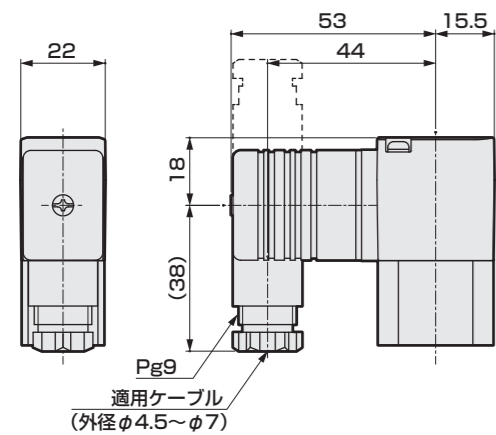
DIN端子箱ランプ付 (Pg9)

CVSE2・CVSE22-※-05・10・16・30-※ $\begin{matrix} 2G \\ 2H \end{matrix}$ T

● T形端子箱付 (G1/2)

T形端子箱ランプ付 (G1/2)

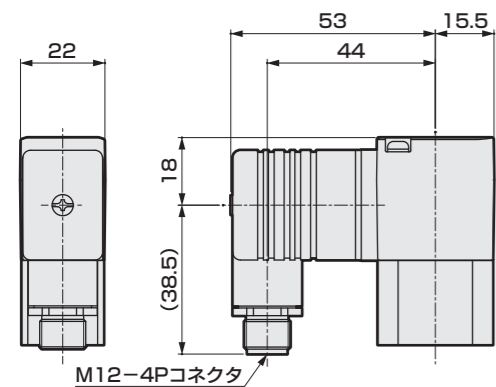
CVSE2・CVSE22-※-05・10・16・30-※ $\begin{matrix} 3T \\ 3R \end{matrix}$ T



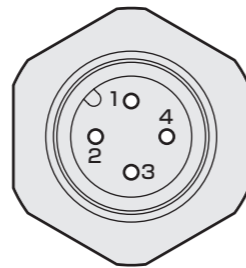
● DIN端子箱付 (M12-4Pコネクタ)

DIN端子箱ランプ・サージキラー付 (M12-4Pコネクタ)

CVSE2・CVSE22-※-05・10・16・30-※ $\begin{matrix} 2J \\ 2KS \end{matrix}$ T



コネクタピン配列



PIN No.	用途
1PIN	アース
2PIN	(使用しない)
3PIN	電源-
4PIN	電源+

注：コネクタピンの位置はねじ込みのため、製品によって異なります。

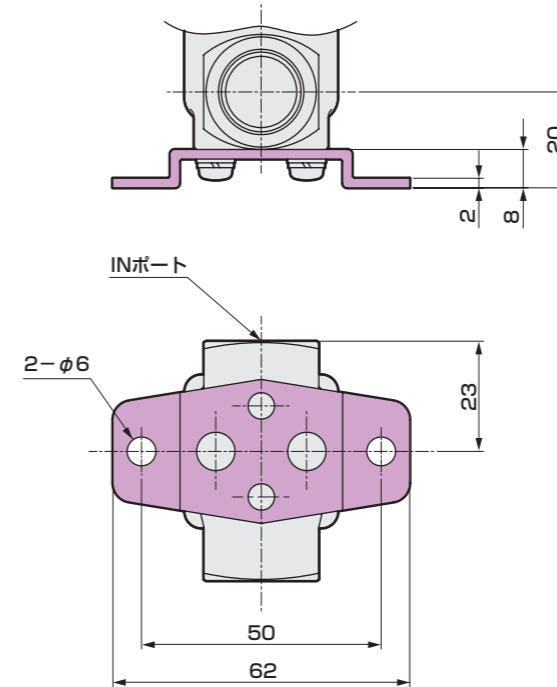
オプション外形寸法図：電磁弁搭載形

● 取付板

CVSE2・CVSE22-10A-05・10-※ $\begin{matrix} B \\ B \end{matrix}$

材質：鋼

亜鉛めっき処理



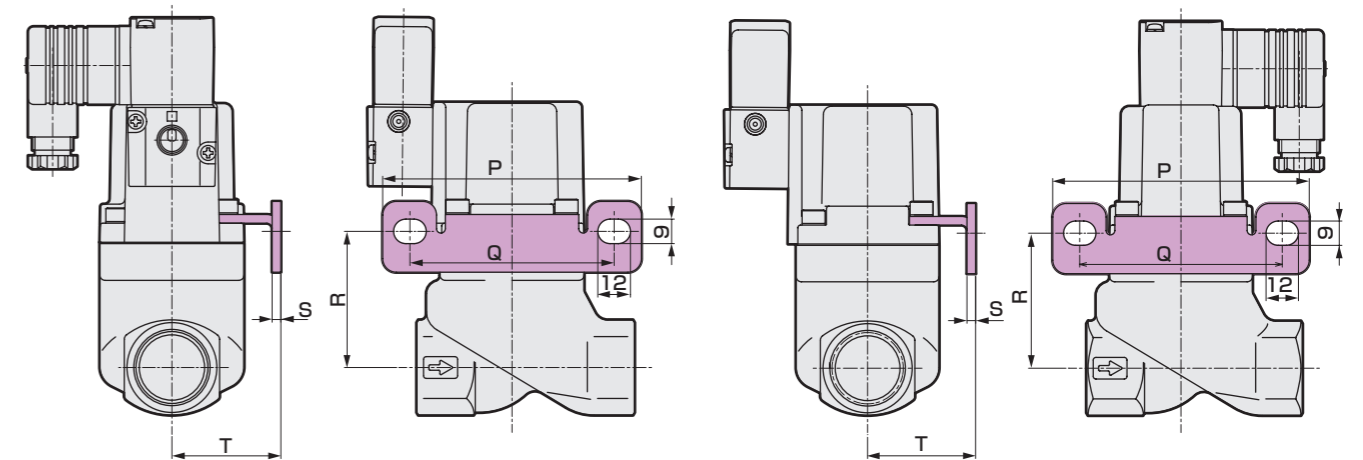
注：取付板なしで固定する場合は、ボディの取付ねじを利用してください。
(ねじサイズ：M4 深さ7)

● 取付板

CVSE2・CVSE22-15A・20A・25A-05・10-※ $\begin{matrix} B \\ B-R \\ B-Y \end{matrix}$

● 取付板

CVSE2・CVSE22-15A・20A・25A-05・10-※ $\begin{matrix} B-X \\ B-Z \end{matrix}$



注：図は $\begin{matrix} B \\ B \end{matrix}$ を示します。

注：図は $\begin{matrix} B-X \\ B-Z \end{matrix}$ を示します。

材質：鋼

亜鉛めっき処理

形番	P	Q	R	S	T
CVSE2※-15A-05・10-※ $\begin{matrix} B \\ B \end{matrix}$	90	70	45	2.3	30
CVSE2※-20A-05・10-※ $\begin{matrix} B \\ B \end{matrix}$	95	75	50	3.2	40
CVSE2※-25A-05・10-※ $\begin{matrix} B \\ B \end{matrix}$	105	85	55	3.2	45

エアオペレイト式2・3ポート弁

シリンダバルブ

ダイヤフラム式

クーラントバルブ

エアオペレイト式2・3ポート弁

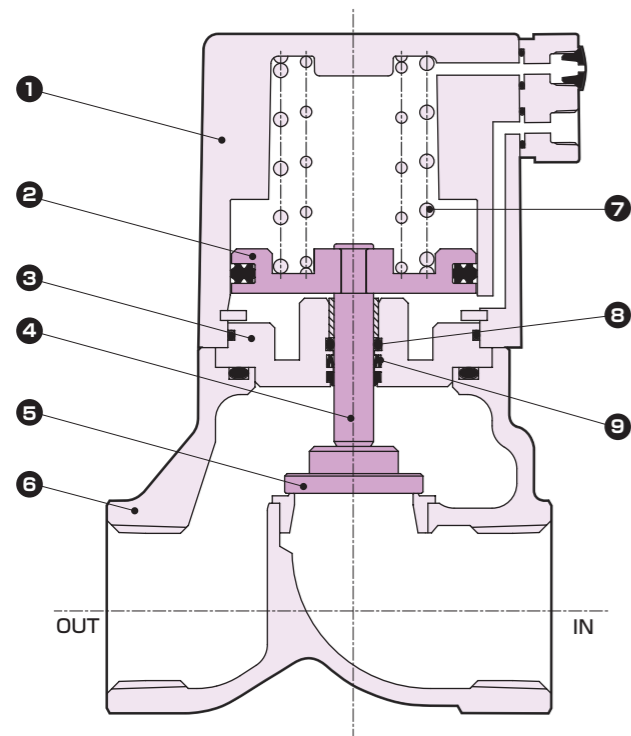
シリンダバルブ

ダイヤフラム式

クーラントバルブ

内部構造図・材質：エアオペレイト形

● CVE2

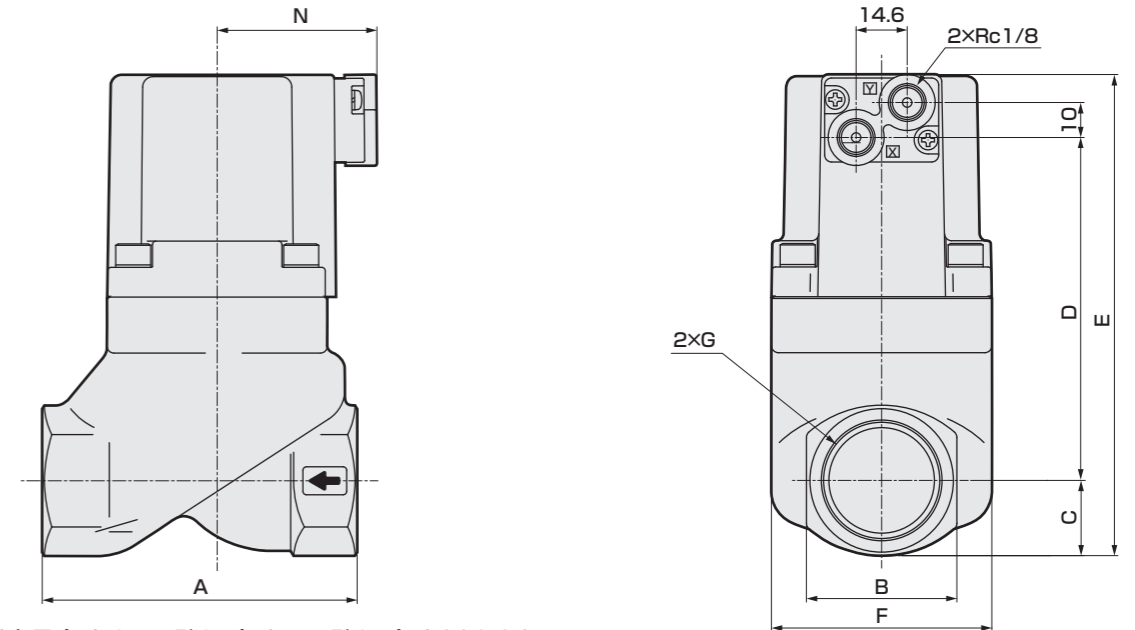


品番	部品名称	材質
1	シリンダカバー	ADC12 アルミダイカスト
2	ピストン	A2017 アルミ
3	アダプタ	SUS303 ステンレス
4	ピストンロッド	SUS304 ステンレス
5	主弁体	SUS420J2 ステンレス 注1
6	ボディ 弁座	FCD450 鋳鉄(めっき) SUS420J2 ステンレス
7	スプリング	SWP ピアノ線
8	Oリング	NBR(FKM) ニトリルゴム (フッ素ゴム) 注2
9	ロッドパッキン	NBR(FKM) ニトリルゴム (フッ素ゴム) 注2

注1：「10A」の場合は主弁体材質がNBRまたはFKMになります。
 注2：()内はオプションを示します。
 注3：本内部構造図は「15A」～「50A」のもので、
 「10A」「65F」「80F」については別途お問い合わせください。

外形寸法図：エアオペレイト形

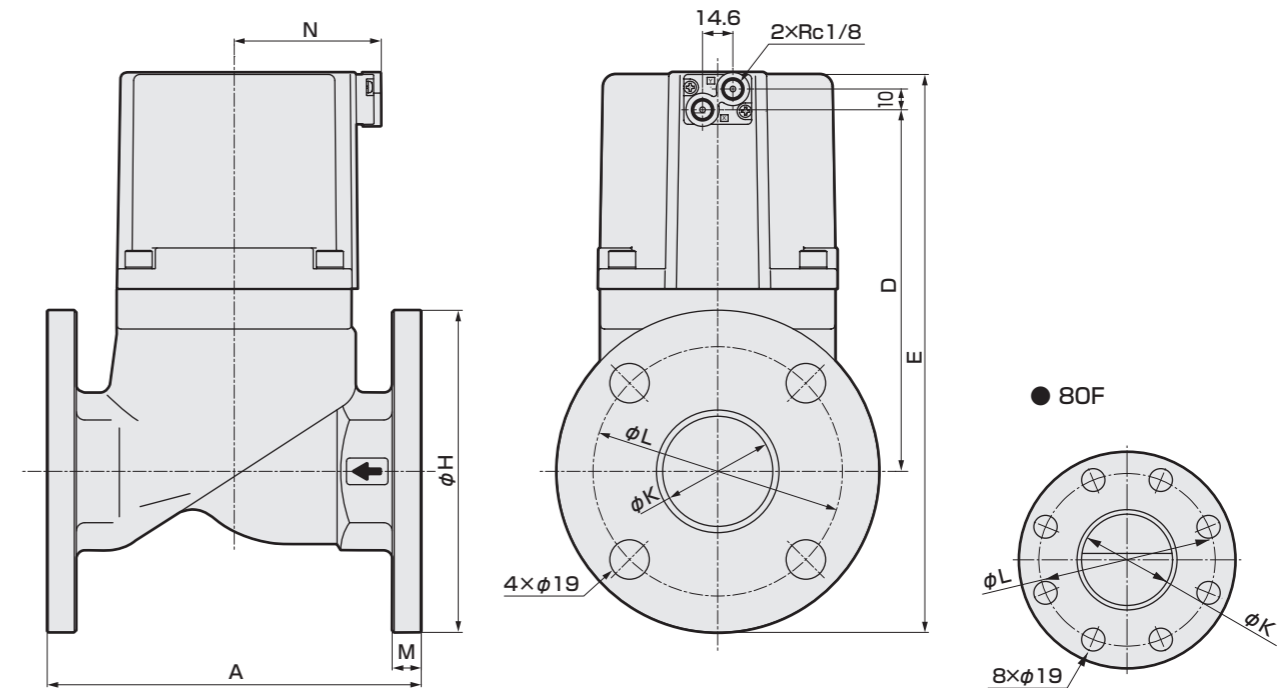
● CVE2・CVE22-10A~50A-05・10-※(Rcねじ込みタイプ)



注：パイロット加圧ポートは、NC形はXポート、NO形はYポートとなります。

形番	A	B	C	D	E	F	G	N
CVE2※-10A-05・10-※	50	24	12	43.5	73.5	32	Rc3/8	37
CVE2※-15A-05・10-※	71	29	14.5	67.5	100	43	Rc1/2	38
CVE2※-20A-05・10-※	80	35	17.5	79.5	115	53	Rc3/4	41.5
CVE2※-25A-05・10-※	90	43	21.5	98	137.5	63	Rc1	46
CVE2※-32A-05・10-※	125	55	27.5	126.5	172	77	Rc1¼	53
CVE2※-40A-05・10-※	140	61	30.5	152.5	201	95	Rc1½	61
CVE2※-50A-05・10-※	160	76	38	174	230	113	Rc2	71

● CVE2・CVE22-32F~80F-05・10-※(フランジタイプ)



形番	A	D	E	H	K	L	M	N
CVE2※-32F-05・10-※	170	126.5	212	135	35	100	12	53
CVE2※-40F-05・10-※	180	152.5	240.5	140	41	105	12	61
CVE2※-50F-05・10-※	180	174	269.5	155	53	120	14	71
CVE2※-65F-05・10-※	210	199	347.5	175	68	140	16	101
CVE2※-80F-05・10-※	240	214	367.5	185	82	150	16	111

メンテナンス用部品については、CKD機器商品サイト
 (<https://www.ckd.co.jp/kiki/jp/>)→「形番」→「メンテナンス用部品」をご覧ください。

エアオペレイト式2・3ポート弁

シリンダバルブ

ダイヤフラム式

クーラントバルブ

エアオペレイト式2・3ポート弁

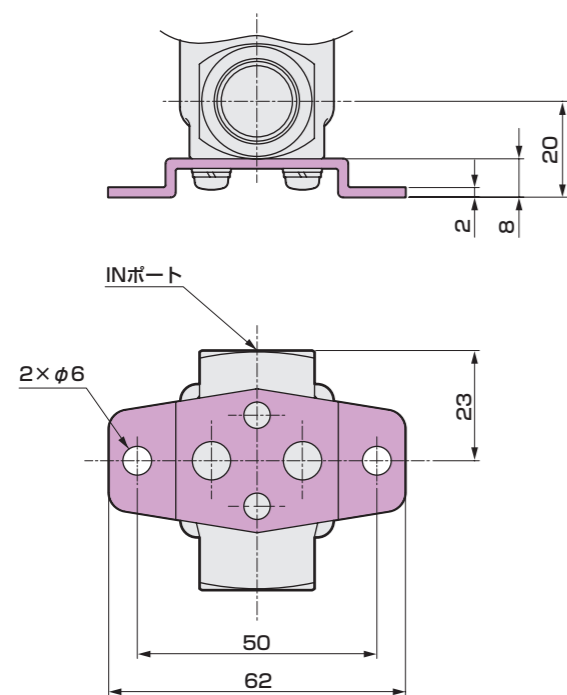
シリンダバルブ

ダイヤフラム式

クーラントバルブ

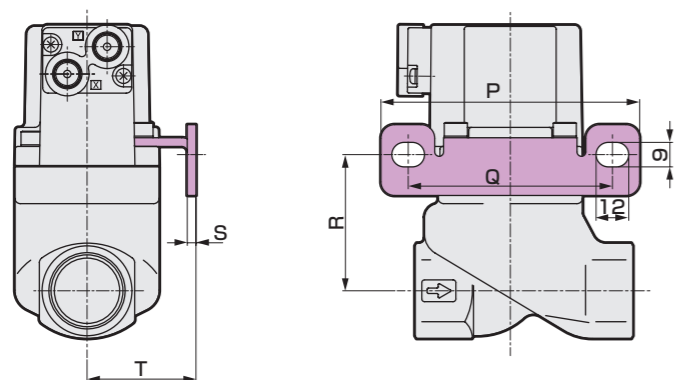
オプション外形寸法図：エアオペレイト形

- 取付板
CVE2・CVE22-10A-05・10-※※**B** 材質：鋼 亜鉛めっき処理



注：取付板なしで固定する場合は、ボディの取付ねじを利用してください。
(ねじサイズ：M4 深さ7)

- 取付板
CVE2・CVE22-15A・20A・25A-05・10-※※**B**・**B-R**



注：図は**B**を示します。

材質：鋼 亜鉛めっき処理

形番	P	Q	R	S	T
CVE2※-15A-05・10-※※ B	90	70	45	2.3	30
CVE2※-20A-05・10-※※ B	95	75	50	3.2	40
CVE2※-25A-05・10-※※ B	105	85	55	3.2	45

MEMO

エアオペレイト式2・3ポート弁

シリンダバルブ

ダイヤフラム式

クーラントバルブ

エアオペレイト式2・3ポート弁

シリンダバルブ

ダイヤフラム式

クーラントバルブ



中圧用 エアオペレイト式2ポート弁
(クーラントバルブ)

CVSE2・CVSE22-16・30 Series CVE2・CVE22-16・30 Series

- NC(ノーマルクローズ)形、NO(ノーマルオープン)形
- 接続口径: Rc3/8~Rc1
- 中圧 1.6MPa、3.0MPa用



適合詳細形番については、当社ホームページをご覧ください。

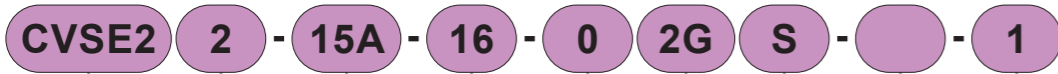
CVE2・CVSE2-16・30 Series 形番表示方法

形番表示方法

● エアオペレイト形



● 電磁弁搭載形



- ① 機種形番
- ② 作動方式
- ③ 接続口径
- ④ 使用圧力
- ⑤ ボディ・シール材質組合せ
- ⑥ コイル
- ⑦ その他オプション
- ⑧ 組付け方向
- ⑨ 電圧

① 機種形番

記号	内容
CVE2	エアオペレイト形(2ポート)
CVSE2	電磁弁搭載形(2ポート)

② 作動方式

記号	内容
無記号	NC(ノーマルクローズ)形
2	NO(ノーマルオープン)形

③ 接続口径

記号	内容
10A	Rc 3/8
15A	Rc 1/2
20A	Rc 3/4
25A	Rc 1

④ 使用圧力

記号	内容
16	0~1.6MPa
30	0~3.0MPa

⑤ ボディ・シール材質組合せ

	ボディ	シール	記号
標準	鋳鉄(めっき)	ニトリルゴム	O
オプション		フッ素ゴム	B

⑥ コイル

エアオペレイト形CVE2シリーズでは選択不要です。

記号	内容
2G	DIN端子箱付(Pg9)
2H	ランプ付DIN端子箱付(Pg9)
2J	DIN端子箱付(M12-4Pコネクタ)
2K	ランプ付DIN端子箱付(M12-4Pコネクタ)
3T	T形端子箱付(G1/2)
3R	ランプ付T形端子箱付(G1/2)

注1

注2

注1: 「2J」はサージキラー付の対応ができません。
注2: 「2K」はサージキラー付のみの対応となりますので、⑦その他オプションで「S」を選び、「2KS」としてください。

⑦ その他オプション

記号	内容	① 機種形番	
		CVE2	CVSE2
無記号	オプションなし	●	●
注1 S	サージキラー付		●
注2,注3 T	電磁弁上面搭載		●
注4,注5 B	取付板	●	●

- 注1: サージキラーは端子箱の中に取付けとなります。
- 注2: 電磁弁上面搭載「T」は、②項と④項の記号組合せが、「20A-30」「25A-16」「25A-30」の場合は選択できません。
- 注3: 電磁弁上面搭載「T」の場合、⑦組付け方向は選択できません。
- 注4: 取付板「B」は、②項と④項の記号組合せが「20A-30」「25A-16」「25A-30」の場合には取付けられません。
- 注5: サージキラーと取付板の両方をオプション追加する場合は「SB」と表示してください。電磁弁上面搭載の場合は「STB」と表示してください。
- 注6: 電磁弁搭載形の場合、手動操作(ノンロック式)は標準仕様となっております。

⑧ 組付け方向

● CVE2(エアオペレイト形)

内容	配置図	記号
標準(回転なし)		無記号
取付板180°回転		R

● CVSE2(電磁弁搭載形)

電磁弁上面搭載(⑦項「T」)の場合、選択できません。

内容	配置図		記号
	取付板なしの場合	取付板付の場合	
標準(回転なし)			無記号
シリンダカバー回転	90°回転		X
	180°回転		Y
	270°回転		Z
コイル180°回転			R

注1: 取付板は、180°反対側に組付けとなります。

⑨ 電圧

エアオペレイト形CVE2シリーズでは選択不要です。

記号	内容
1	AC100V (50/60Hz) AC110V (60Hz)
2	AC200V (50/60Hz) AC220V (60Hz)
3	DC24V

CEマーキング対応仕様

適合詳細形番については、当社ホームページをご覧ください。

CVSE2-.....電圧- ST

エアオペレイト式2・3ポート弁

シリンダバルブ

ダイヤフラム式

クーラントバルブ

エアオペレイト式2・3ポート弁

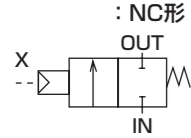
シリンダバルブ

ダイヤフラム式

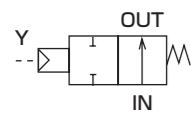
クーラントバルブ

回路図記号

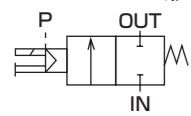
- CVE2(エアオペレイト形)
: NC形



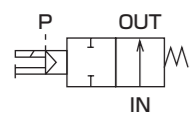
- CVE22(エアオペレイト形)
: NO形



- CVSE2(電磁弁搭載形)
: NC形



- CVSE22(電磁弁搭載形)
: NO形



1.6MPa用共通仕様

項目	CVE2・CVSE2	CVE22・CVSE22
作動方式	NC(ノーマルクローズ)形	NO(ノーマルオープン)形
使用流体	クーラント液・その他腐食性のない液体 注1	
流体粘度	mm ² /s	500以下
使用圧力	MPa	0~1.6
耐圧力(水圧にて)	MPa	6.0
流体温度	°C	-10~60(凍結のないこと)
周囲温度	°C	-10~60
弁座漏れ	cm ³ /min	20以下(水圧にて)
取付姿勢	自在	
パイロット流体	空気	
パイロット圧力	MPa	0.25~0.7

注1: 鑄鉄(ニッケルめっき)、ステンレス、銅、ニトリルゴムまたはフッ素ゴムに影響を与えない液体

電気仕様(電磁弁搭載形・共通仕様)

項目	注2	AC100V(50/60Hz)・110V(60Hz)、AC200V(50/60Hz)・220V(60Hz)、DC24V
定格電圧		
皮相電力(VA)	保持時	3.6(50Hz)、2.8(60Hz)
	起動時	11(50Hz)、9(60Hz)
消費電力(W)	AC	1.9(50Hz)、1.5(60Hz)
	DC	2.0
耐熱クラス	クラス 130(B)	
保護構造 (IEC規格529)	DIN端子箱付(Pg9)	IPX5
	DIN端子箱付(M12-4Pコネクタ)	IPX5
	T形端子箱付(G1/2)	IPX5

注2: 電圧変動範囲は定格電圧の±10%以内でご利用ください。

3.0MPa用共通仕様

項目	CVE2・CVSE2	CVE22・CVSE22
作動方式	NC(ノーマルクローズ)形	NO(ノーマルオープン)形
使用流体	クーラント液・その他腐食性のない液体 注1	
流体粘度	mm ² /s	500以下
使用圧力	MPa	0~3.0
耐圧力(水圧にて)	MPa	6.0
流体温度	°C	-10~60(凍結のないこと)
周囲温度	°C	-10~60
弁座漏れ	cm ³ /min	20以下(水圧にて)
取付姿勢	自在	
パイロット流体	空気	
パイロット圧力	MPa	0.25~0.7

注1: 鑄鉄(ニッケルめっき)、ステンレス、銅、ニトリルゴムまたはフッ素ゴムに影響を与えない液体

電気仕様(電磁弁搭載形・共通仕様)

項目	注2	AC100V(50/60Hz)・110V(60Hz)、AC200V(50/60Hz)・220V(60Hz)、DC24V
定格電圧		
皮相電力(VA)	保持時	3.6(50Hz)、2.8(60Hz)
	起動時	11(50Hz)、9(60Hz)
消費電力(W)	AC	1.9(50Hz)、1.5(60Hz)
	DC	2.0
耐熱クラス	B	
保護構造 (IEC規格529)	DIN端子箱付(Pg9)	IPX5
	DIN端子箱付(M12-4Pコネクタ)	IPX5
	T形端子箱付(G1/2)	IPX5

注2: 電圧変動範囲は定格電圧の±10%以内でご利用ください。

1.6MPa用機種別仕様

項目 機種形番	接続口径	オリフィス径(mm)	Cv値	Kv値 注1	パイロット 接続口径	質量(kg)	
						CVE2(2)	CVSE2(2)
CVE2(2)・CVSE2(2)-10A-16	Rc 3/8	10.5	3.6	3.1	Rc 1/8	0.9	1.0
CVE2(2)・CVSE2(2)-15A-16	Rc 1/2	10.5	4.6	4		0.9	1.0
CVE2(2)・CVSE2(2)-20A-16	Rc 3/4	14.5	7	6.1		1.3	1.4
CVE2(2)・CVSE2(2)-25A-16	Rc 1	18.5	11.5	10		2.2	2.3

注1: Kv値については、巻頭42ページをご参照ください。

3.0MPa用機種別仕様

項目 機種形番	接続口径	オリフィス径(mm)	Cv値	Kv値 注1	パイロット 接続口径	質量(kg)	
						CVE2(2)	CVSE2(2)
CVE2(2)・CVSE2(2)-10A-30	Rc 3/8	8	2.6	2.3	Rc 1/8	0.9	1.0
CVE2(2)・CVSE2(2)-15A-30	Rc 1/2	10.5	4.2	3.7		1.3	1.4
CVE2(2)・CVSE2(2)-20A-30	Rc 3/4	14	7.5	6.5		2.2	2.3
CVE2(2)・CVSE2(2)-25A-30	Rc 1	18.5	11	9.6		3.4	3.5

注1: Kv値については、巻頭42ページをご参照ください。

エアオペレイト式2・3ポート弁

シリンダバルブ

ダイヤフラム式

クーラントバルブ

エアオペレイト式2・3ポート弁

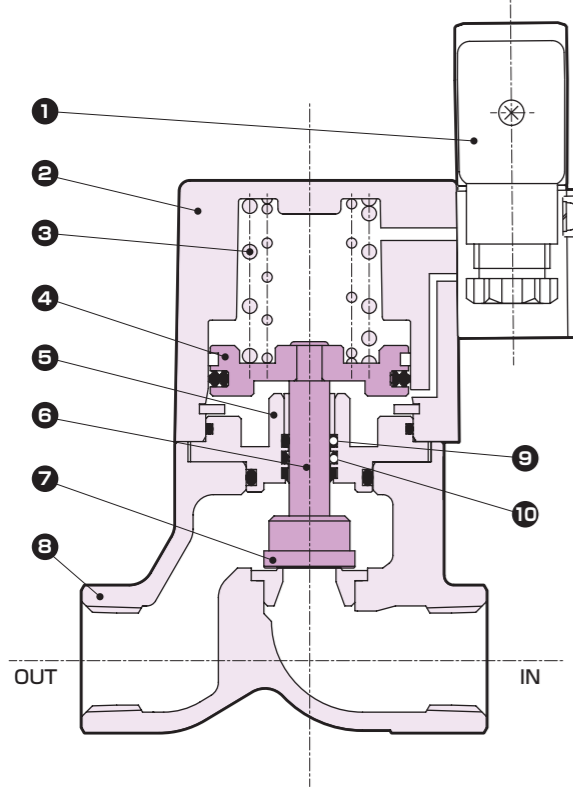
シリンダバルブ

ダイヤフラム式

クーラントバルブ

内部構造図・材質：電磁弁搭載形

● CVSE2



品番	部品名称	材質	
1	パイロット電磁弁	-	
2	シリンダカバー	ADC12	アルミダイカスト
3	スプリング	SWP	ピアノ線
4	ピストン	A2017	アルミ
5	アダプタ	SUS303	ステンレス
6	ピストンロッド	SUS304	ステンレス
7	主弁体	SUS420J2	ステンレス
8	ボディ	FCD450	鋳鉄(めっき)
	弁座	SUS420J2	ステンレス
9	Oリング	NBR(FKM)	ニトリルゴム (フッ素ゴム)
10	ロッドバックン	NBR(FKM)	ニトリルゴム (フッ素ゴム)

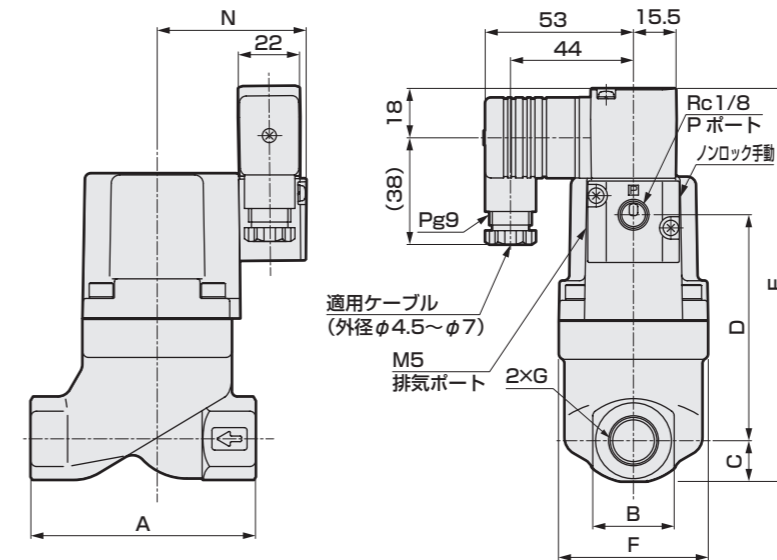
メンテナンス用部品については、CKD機器商品サイト
 (<https://www.ckd.co.jp/kiki/jp/>)→「形番」→ **メンテナンス用部品** をご覧ください。

電磁弁搭載形 外形寸法図

外形寸法図：電磁弁搭載形

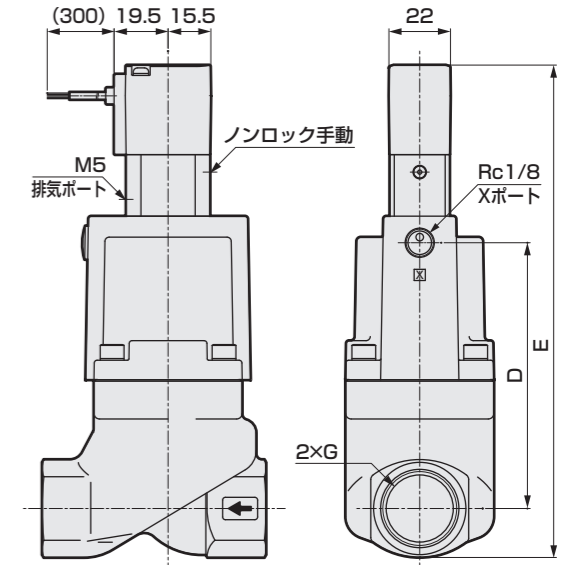
● DIN端子箱付(Pg9)
 CVSE2・CVSE22-10A~25A-16・30-※2G

● CVSE2・CVSE22-10A~20A-16-※T
 ● CVSE2・CVSE22-10A~15A-30-※T



注：図は組付け方向標準（回転なし）を示します。

形番	A	B	C	D	E	F	G	N
CVSE2※-10A-16-※2G	80	29	14.5	80.5	140	53	Rc3/8	53
CVSE2※-15A-16-※2G	80	29	14.5	80.5	140	53	Rc1/2	53
CVSE2※-20A-16-※2G	90	35	17.5	100.5	163	63	Rc3/4	57.5
CVSE2※-25A-16-※2G	90	43	21.5	120	186.5	77	Rc1	64.5
CVSE2※-10A-30-※2G	80	29	14.5	80.5	140	53	Rc3/8	53
CVSE2※-15A-30-※2G	90	35	17.5	100.5	163	63	Rc1/2	57.5
CVSE2※-20A-30-※2G	90	43	21.5	120	186.5	77	Rc3/4	64.5
CVSE2※-25A-30-※2G	90	43	21.5	145.5	212	95	Rc1	72.5



形番	D	E
CVSE2※-10A-16-※T	92	170
CVSE2※-15A-16-※T	92	170
CVSE2※-20A-16-※T	111.5	192.5
CVSE2※-10A-30-※T	92	170
CVSE2※-15A-30-※T	111.5	192.5

エアオペレイト式2・3ポート弁

シリンダバルブ

ダイヤフラム式

クレーンバルブ

エアオペレイト式2・3ポート弁

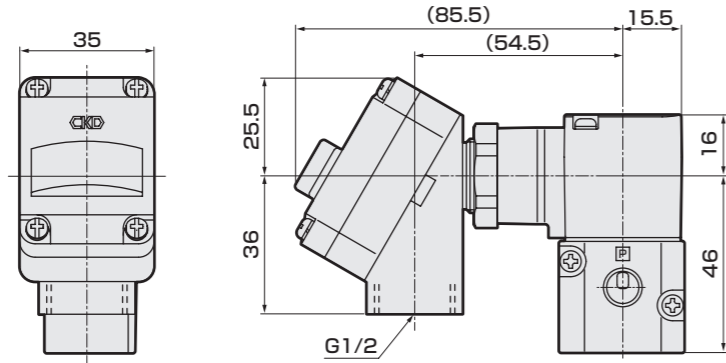
シリンダバルブ

ダイヤフラム式

クレーンバルブ

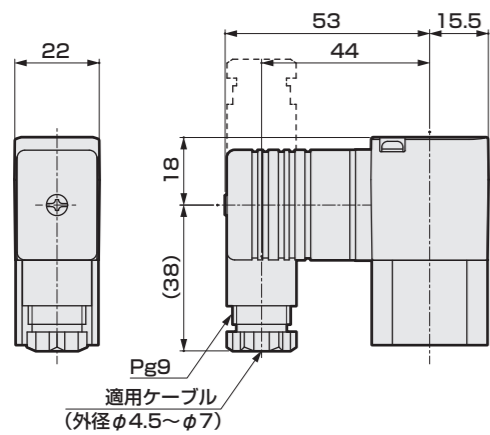
オプション外形寸法図：電磁弁搭載形

- T形端子箱付 (G1/2)
T形端子箱ランプ付 (G1/2)
CVSE2・CVSE22-※-16・30-※ 3T
3R

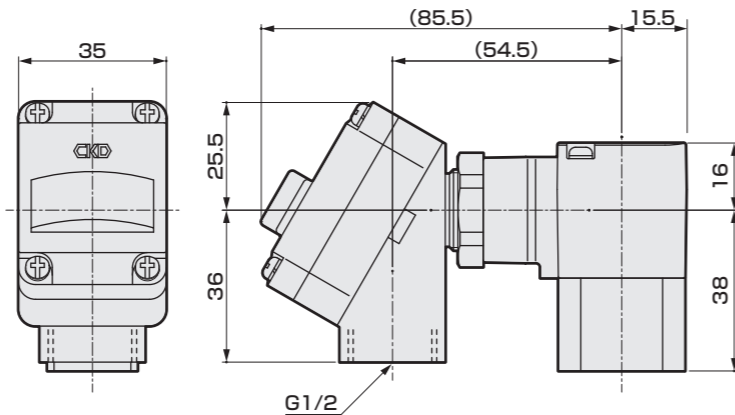


電磁弁上面搭載オプション外形寸法図

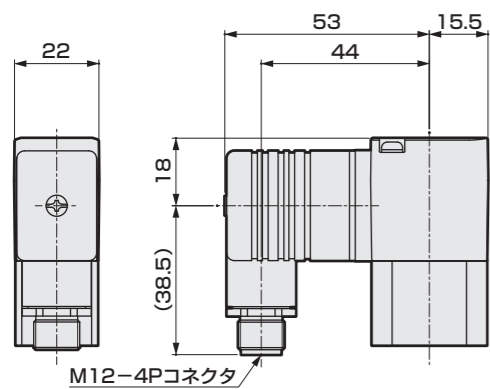
- DIN端子箱付 (Pg9)
DIN端子箱ランプ付 (Pg9)
CVSE2・CVSE22-※-05・10・16・30-※ 2G T
2H



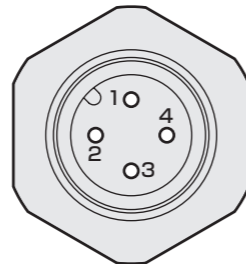
- T形端子箱付 (G1/2)
T形端子箱ランプ付 (G1/2)
CVSE2・CVSE22-※-05・10・16・30-※ 3T T
3R



- DIN端子箱付 (M12-4Pコネクタ)
DIN端子箱ランプ・サージキラー付 (M12-4Pコネクタ)
CVSE2・CVSE22-※-05・10・16・30-※ 2J T
2KS



コネクタピン配列



PIN No.	用途
1PIN	アース
2PIN	(使用しない)
3PIN	電源-
4PIN	電源+

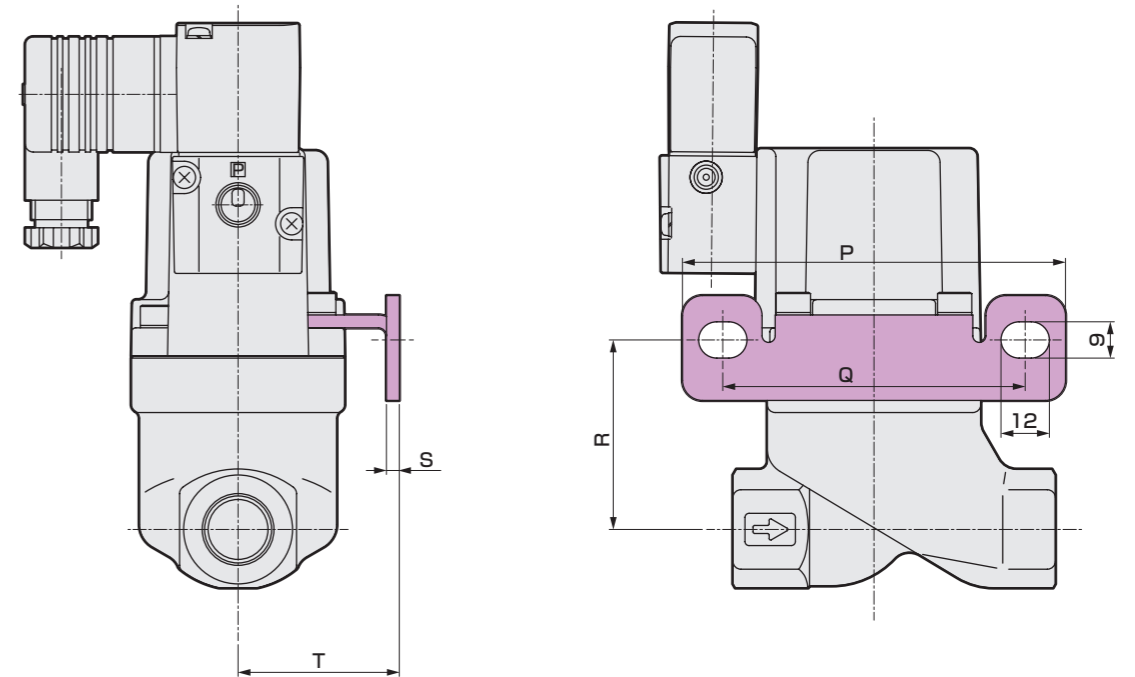
注：コネクタピンの位置はねじ込みのため、製品によって異なります。

電磁弁搭載形 オプション外形寸法図

オプション外形寸法図：電磁弁搭載形

- 取付板
CVSE2・CVSE22-10A~20A-16・30-※※ B・B-R・B-Y

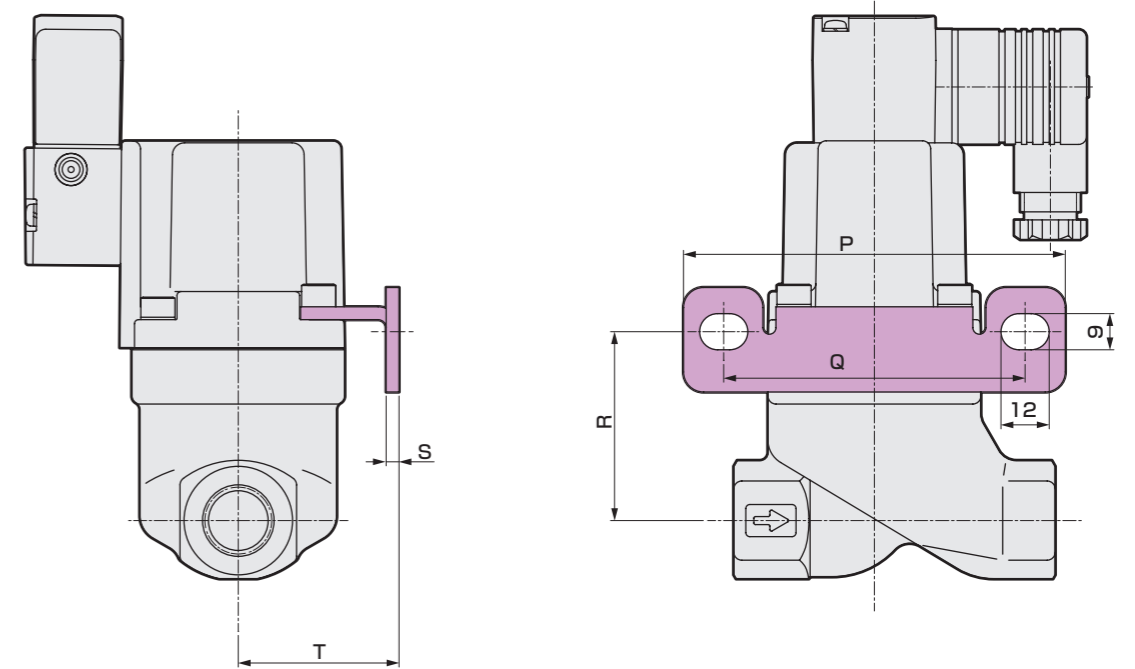
材質：鋼
垂鉛めっき処理



注：図は B を示します。

- 取付板
CVSE2・CVSE22-10A~20A-16・30-※※ B-X・B-Z

材質：鋼
垂鉛めっき処理



注：図は B-X を示します。

形番	P	Q	R	S	T
CVSE2※-10A-16-※B	95	75	47	3.2	40
CVSE2※-15A-16-※B	95	75	47	3.2	40
CVSE2※-20A-16-※B	105	85	53.5	3.2	45
CVSE2※-10A-30-※B	95	75	47	3.2	40
CVSE2※-15A-30-※B	105	85	53.5	3.2	45

注：上記形番以外は取付板はつきません。

エアオペレイト式2・3ポート弁

シリンダバルブ

ダイヤフラム式

クーラントバルブ

エアオペレイト式2・3ポート弁

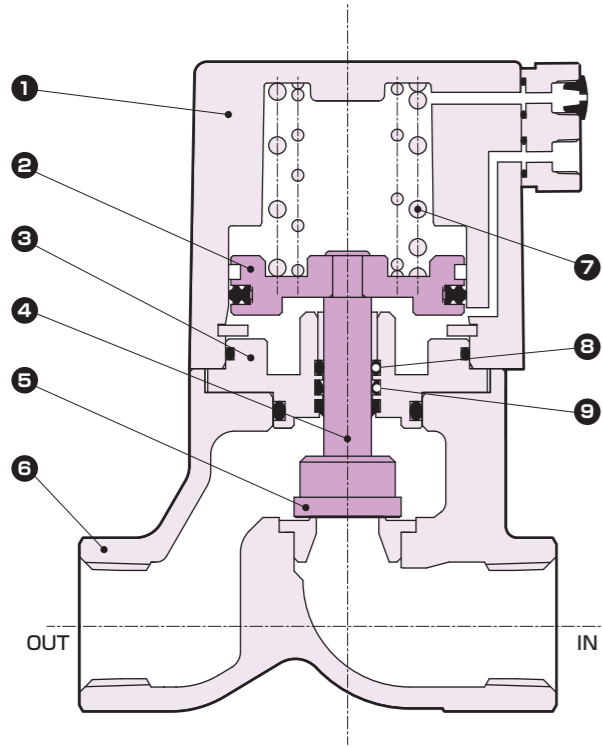
シリンダバルブ

ダイヤフラム式

クーラントバルブ

内部構造図・材質：エアオペレイト形

● CVE2



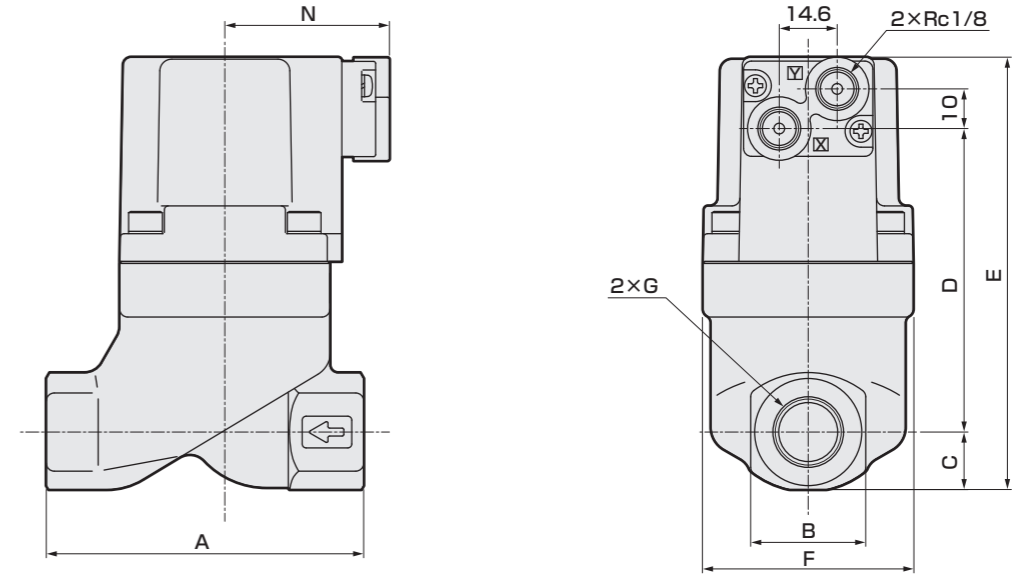
品番	部品名称	材質
1	シリンダカバー	ADC12 アルミダイカスト
2	ピストン	A2017 アルミ
3	アダプタ	SUS303 ステンレス
4	ピストンロッド	SUS304 ステンレス
5	主弁体	SUS420J2 ステンレス
6	ボディ 弁座	FCD450 鋳鉄(めっき) SUS420J2 ステンレス
7	スプリング	SWP ピアノ線
8	Oリング	NBR(FKM) ニトリルゴム (フッ素ゴム)
9	ロッドパッキン	NBR(FKM) ニトリルゴム (フッ素ゴム)

メンテナンス用部品については、CKD機器商品サイト
(<https://www.ckd.co.jp/kiki/jp/>)→「形番」→ **メンテナンス用部品** をご覧ください。

エアオペレイト形 外形寸法図

外形寸法図：エアオペレイト形

● CVE2・CVE22-10A~25A-16・30-※



注：パイロット加圧ポートは、NC形はXポート、NO形はYポートとなります。

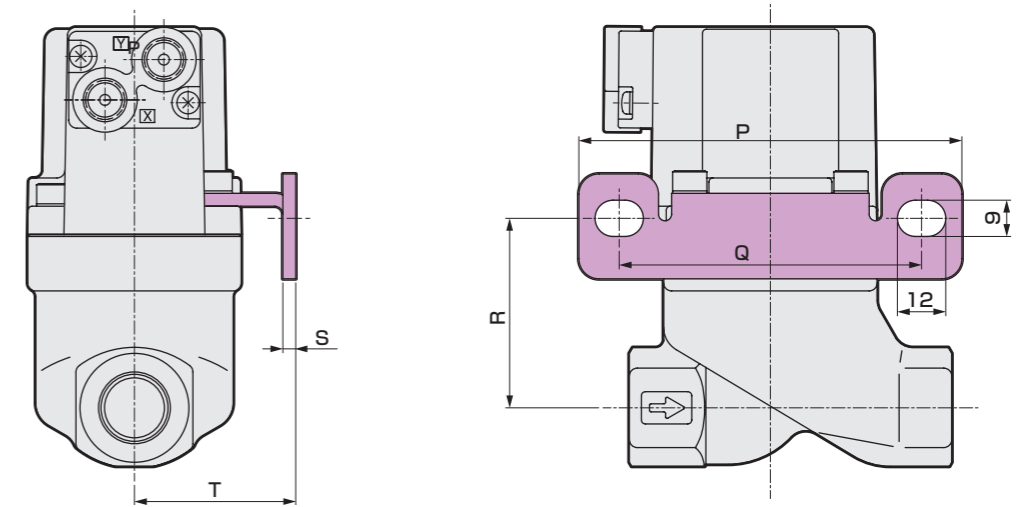
形番	A	B	C	D	E	F	G	N
CVE2※-10A-16-※	80	29	14.5	76.5	109	53	Rc3/8	41.5
CVE2※-15A-16-※	80	29	14.5	76.5	109	53	Rc1/2	41.5
CVE2※-20A-16-※	90	35	17.5	96.5	132	63	Rc3/4	46
CVE2※-25A-16-※	90	43	21.5	116	155.5	77	Rc1	53
CVE2※-10A-30-※	80	29	14.5	76.5	109	53	Rc3/8	41.5
CVE2※-15A-30-※	90	35	17.5	96.5	132	63	Rc1/2	46
CVE2※-20A-30-※	90	43	21.5	116	155.5	77	Rc3/4	53
CVE2※-25A-30-※	90	43	21.5	141.5	181	95	Rc1	61

● 取付板

CVE2・CVE22-10A~20A-16・30-※※**□**・**□-R**

材質：鋼

亜鉛めっき処理



注：図は**□**を示します。

形番	P	Q	R	S	T
CVE2※-10A-16-※ □	95	75	47	3.2	40
CVE2※-15A-16-※ □	95	75	47	3.2	40
CVE2※-20A-16-※ □	105	85	53.5	3.2	45
CVE2※-10A-30-※ □	95	75	47	3.2	40
CVE2※-15A-30-※ □	105	85	53.5	3.2	45

注：上記形番以外は取付板はつきません。

エアオペレイト式2・3ポート弁

シリンダバルブ

ダイヤフラム式

クーラントバルブ

エアオペレイト式2・3ポート弁

シリンダバルブ

ダイヤフラム式

クーラントバルブ



高圧用 エアオペレイト式2ポート弁
(クーラントバルブ)

CVSE2・CVSE22-70 Series CVE2・CVE22-70 Series

- NC(ノーマルクローズ)形、NO(ノーマルオープン)形
- 接続口径: Rc3/8~Rc1
- 高圧 7.0MPa用



適合詳細形番については、当社ホームページをご覧ください。

CVE2・CVSE2-70 Series 形番表示方法

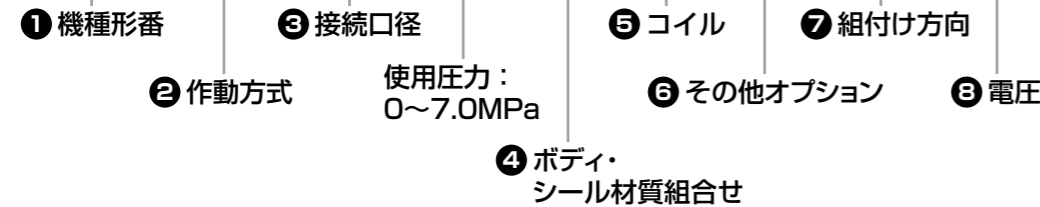
形番表示方法

- エアオペレイト形

CVE2 **2** - **20A** - **70** - **0** **B**

- 電磁弁搭載形

CVSE2 **2** - **15A** - **70** - **0** **2G** **S** - **1**



① 機種形番

記号	内容
CVE2	エアオペレイト形(2ポート)
CVSE2	電磁弁搭載形(2ポート)

② 作動方式

記号	内容
無記号	NC(ノーマルクローズ)形
2	NO(ノーマルオープン)形

③ 接続口径

記号	内容
10A	Rc 3/8
15A	Rc 1/2
20A	Rc 3/4
25A	Rc 1

④ ボディ・シール材質組合せ

	ボディ	シール	記号
標準	鋳鉄(めっき)	ニトリルゴム	0
オプション		フッ素ゴム	B

⑤ コイル エアオペレイト形CVE2シリーズでは選択不要です。

記号	内容
2G	DIN端子箱付(Pg9)
2H	ランプ付DIN端子箱付(Pg9)
2J	DIN端子箱付(M12-4Pコネクタ)
2K	ランプ付DIN端子箱付(M12-4Pコネクタ)
3T	T形端子箱付(G1/2)
3R	ランプ付T形端子箱付(G1/2)

⑥ その他オプション

記号	内容	① 機種形番	
		CVE2	CVSE2
無記号	オプションなし	●	●
S	サージキラー付		●
T	電磁弁上面搭載		●
B	取付板	●	●

- 注1: サージキラーは端子箱の中に取付けとなります。
 注2: 電磁弁上面搭載「T」は、③接続口径「10A」のみになります。
 注3: 電磁弁上面搭載「T」の場合、またエアオペレイト形の場合、⑦組付け方向は選択できません。
 注4: 取付板は添付となります。
 注5: サージキラーと取付板の両方をオプション追加する場合は「SB」と表示してください。電磁弁上面搭載の場合は「STB」と表示してください。
 注6: 電磁弁搭載形の場合、手動操作(ノンロック式)は標準仕様となっております。

⑦ 組付け方向

INポートを右にして上から見て時計方向への回転角度を示します。
 ⇨は、流路方向、⇦は、パイロットポートINを示します。
 注1: 電磁弁上面搭載(⑥項「T」)の場合、選択できません。
 注2: エアオペレイト形の場合、選択できません。

内容	配置図	記号
標準(回転なし)		無記号
シリンダカバー回転	90°回転	X
	180°回転	Y
	270°回転	Z
コイル180°回転		R

⑧ 電圧 エアオペレイト形CVE2シリーズでは選択不要です。

記号	内容
1	AC100V (50/60Hz) AC110V (60Hz)
2	AC200V (50/60Hz) AC220V (60Hz)
3	DC24V

CEマーキング対応仕様

適合詳細形番については、当社ホームページをご覧ください。

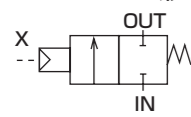
CVSE2-.....-電圧- **ST**

エアオペレイト式2・3ポート弁
シリンダバルブ
ダイヤフラム式
クーラントバルブ

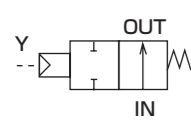
エアオペレイト式2・3ポート弁
シリンダバルブ
ダイヤフラム式
クーラントバルブ

回路図記号

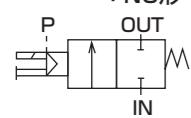
- CVE2(エアオペレイト形)
: NC形



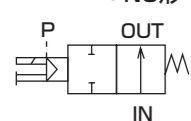
- CVE22(エアオペレイト形)
: NO形



- CVSE2(電磁弁搭載形)
: NC形



- CVSE22(電磁弁搭載形)
: NO形



共通仕様

項目	CVE2・CVSE2	CVE22・CVSE22
作動方式	NC(ノーマルクローズ)形	NO(ノーマルオープン)形
使用流体	クーラント液・その他腐食性のない液体 注1	
流体粘度	mm ² /s	500以下
使用圧力	MPa	0~7.0
耐圧力(水圧にて)	MPa	14
流体温度	°C	-10~60(凍結のないこと)
周囲温度	°C	-10~60
弁座漏れ	cm ³ /min	20以下(水圧にて)
取付姿勢	自在	
パイロット流体	空気	
パイロット圧力	MPa	0.25~0.7

注1: 鋳鉄(ニッケルめっき)、ステンレス、銅、ニトリルゴムまたはフッ素ゴムに影響を与えない液体

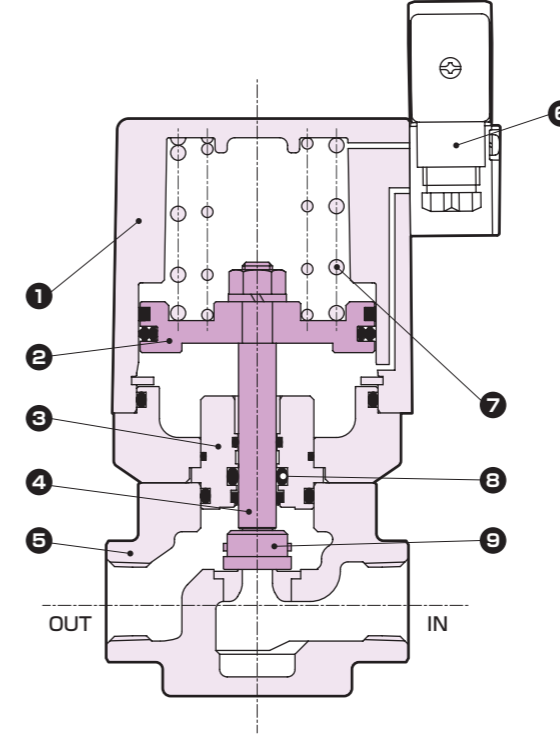
電気仕様 (電磁弁搭載形・共通仕様)

項目	注2	AC100V(50/60Hz)・110V(60Hz)、AC200V(50/60Hz)・220V(60Hz)、DC24V
定格電圧		
皮相電力(VA)	保持時	3.6(50Hz)、2.8(60Hz)
	起動時	11(50Hz)、9(60Hz)
消費電力(W)	AC	1.9(50Hz)、1.5(60Hz)
	DC	2.0
耐熱クラス	クラス 130(B)	
保護構造 (IEC規格529)	DIN端子箱付(Pg9)	IPX5
	DIN端子箱付(M12-4Pコネクタ)	IPX5
	T形端子箱付(G1/2)	IPX5

注2: 電圧変動範囲は定格電圧の±10%以内でご使用ください。

内部構造図・材質: 電磁弁搭載形

- CVSE2



品番	部品名称	材質	
1	シリンダカバー	ADC12	アルミダイカスト
2	ピストン	A2017	アルミ
3	アダプタ	SUS303	ステンレス
4	ピストンロッド	SUS304	ステンレス
5	ボディ	FCD450	鋳鉄(めっき)
6	パイロット電磁弁	-	-
7	スプリング	SWP	ピアノ線
8	ロッドバックン	NBR(FKM)	ニトリルゴム(フッ素ゴム)
9	主弁体	SUS420J2	ステンレス

メンテナンス用部品については、CKD機器商品サイト
(<https://www.ckd.co.jp/kiki/jp/>)→「形番」→「メンテナンス用部品」をご覧ください。

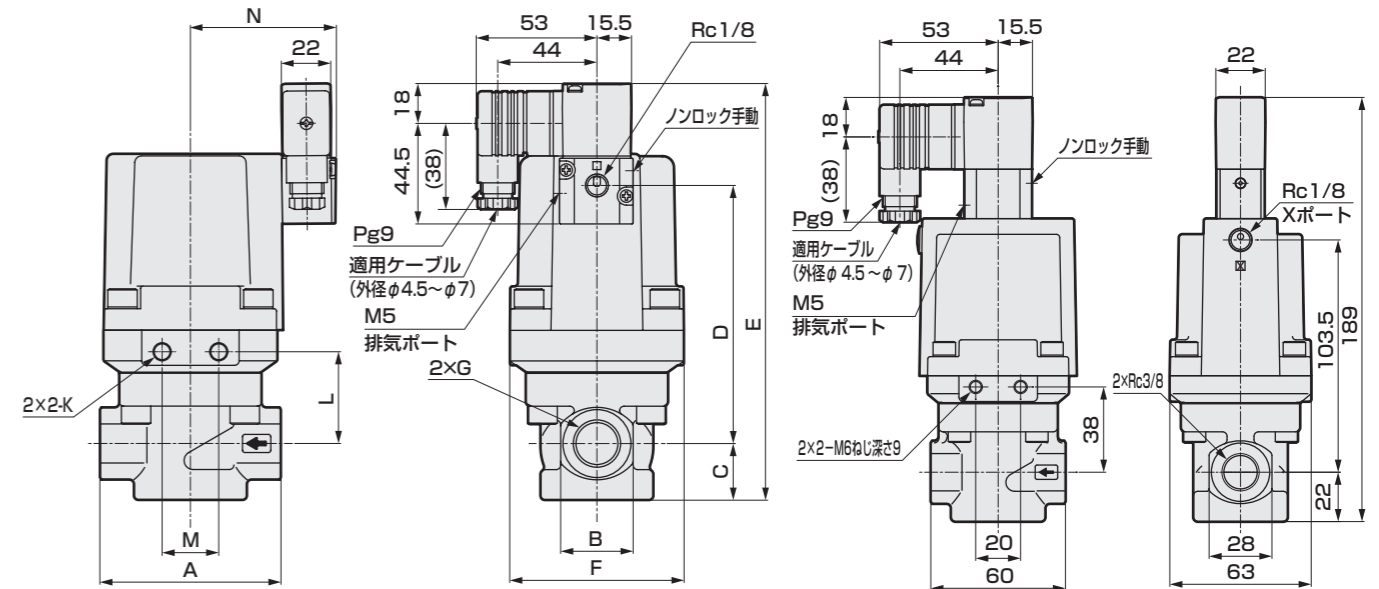
7.0MPa用機種別仕様

項目 機種形番	接続口径	オリフィス径(mm)	Cv値	Kv値 注1	パイロット 接続口径	質量(kg)	
						CVE2(2)	CVSE2(2)
CVE2(2)・CVSE2(2)-10A-70	Rc 3/8	6.5	1.7	1.5	Rc 1/8	1.4	1.5
CVE2(2)・CVSE2(2)-15A-70	Rc 1/2	8	2.8	2.4		2.4	2.5
CVE2(2)・CVSE2(2)-20A-70	Rc 3/4	10.5	4.7	4.1		3.9	4.0
CVE2(2)・CVSE2(2)-25A-70	Rc 1	13	7.0	6.1		6.1	6.2

注1: Kv値については、巻頭42ページをご参照ください。

外形寸法図: 電磁弁搭載形

- DIN端子箱付(Pg9)
CVSE2・CVSE22-10A~25A-70-※2G
- CVSE2・CVSE22-10A-70-※2GT



注: 図は組付け方向標準(回転なし)を示します。

形番	A	B	C	D	E	F	G	K	L	M	N
CVSE2※-10A-70-※2G	60	28	22	92.5	159.5	63	Rc3/8	M6ねじ深さ9	38	20	57.5
CVSE2※-15A-70-※2G	80	32	25	114	184	77	Rc1/2	M8ねじ深さ10	40.5	25	64.5
CVSE2※-20A-70-※2G	90	40	29	136.5	210.5	95	Rc3/4	M8ねじ深さ10	45.5	25	72.5
CVSE2※-25A-70-※2G	110	48	33.5	149.5	228	113	Rc1	M12ねじ深さ14	49	45	82.5

エアオペレイト式2・3ポート弁

シリンダバルブ

ダイヤフラム式

クーラントバルブ

エアオペレイト式2・3ポート弁

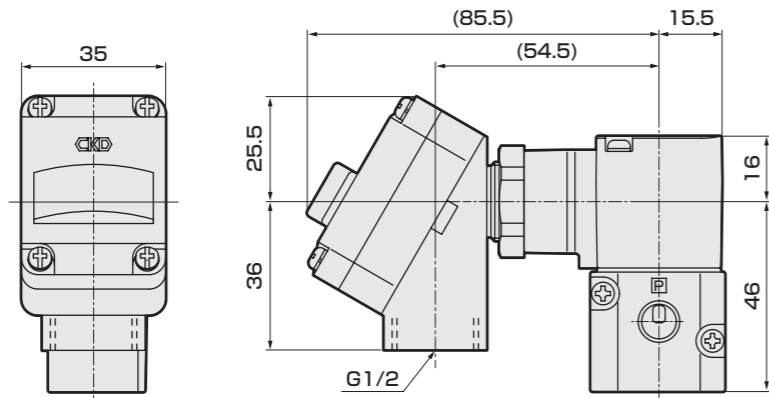
シリンダバルブ

ダイヤフラム式

クーラントバルブ

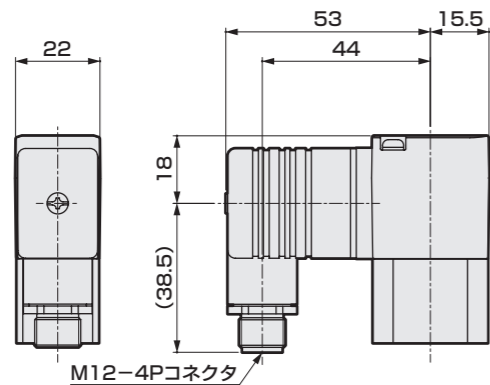
オプション外形寸法図：電磁弁搭載形

- T形端子箱付(G1/2)
T形端子箱ランプ付(G1/2)
CVSE2・CVSE22-※-70-※ 3T
3R

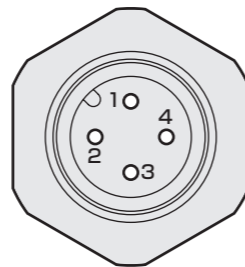


電磁弁上面搭載オプション外形寸法図

- DIN端子箱付 (M12-4Pコネクタ)
DIN端子箱ランプ・サージキラー付 (M12-4Pコネクタ)
CVSE2・CVSE22-10A-70-※ 2J T
2KS



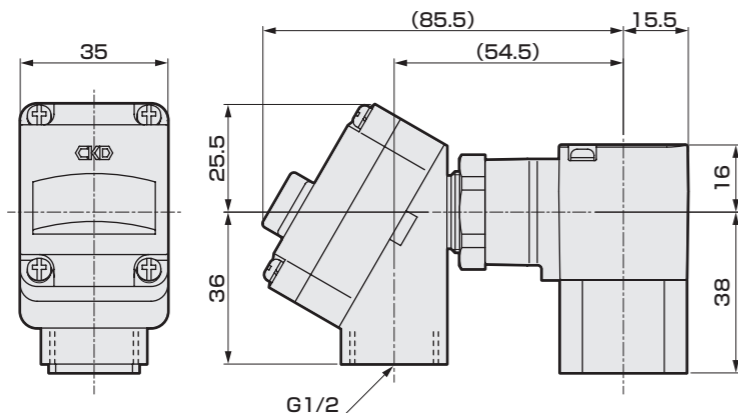
コネクタピン配列



PIN No.	用途
1PIN	アース
2PIN	(使用しない)
3PIN	電源-
4PIN	電源+

注：コネクタピンの位置はねじ込みのため、製品によって異なります。

- T形端子箱付 (G1/2)
T形端子箱ランプ付 (G1/2)
CVSE2・CVSE22-10A-70-※ 3T T
3R

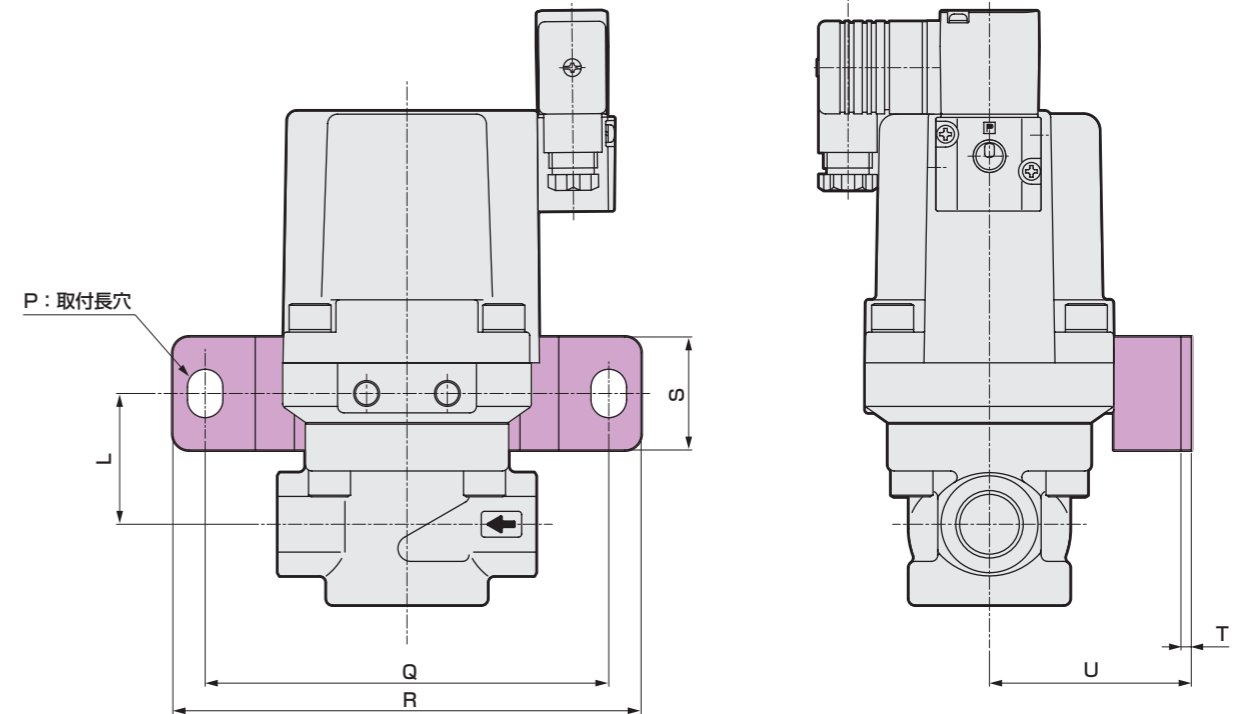


電磁弁搭載形 オプション外形寸法図

オプション外形寸法図：電磁弁搭載形

- 取付板
CVSE2・CVSE22-10A~25A-70-※※ B・B-R・B-Y

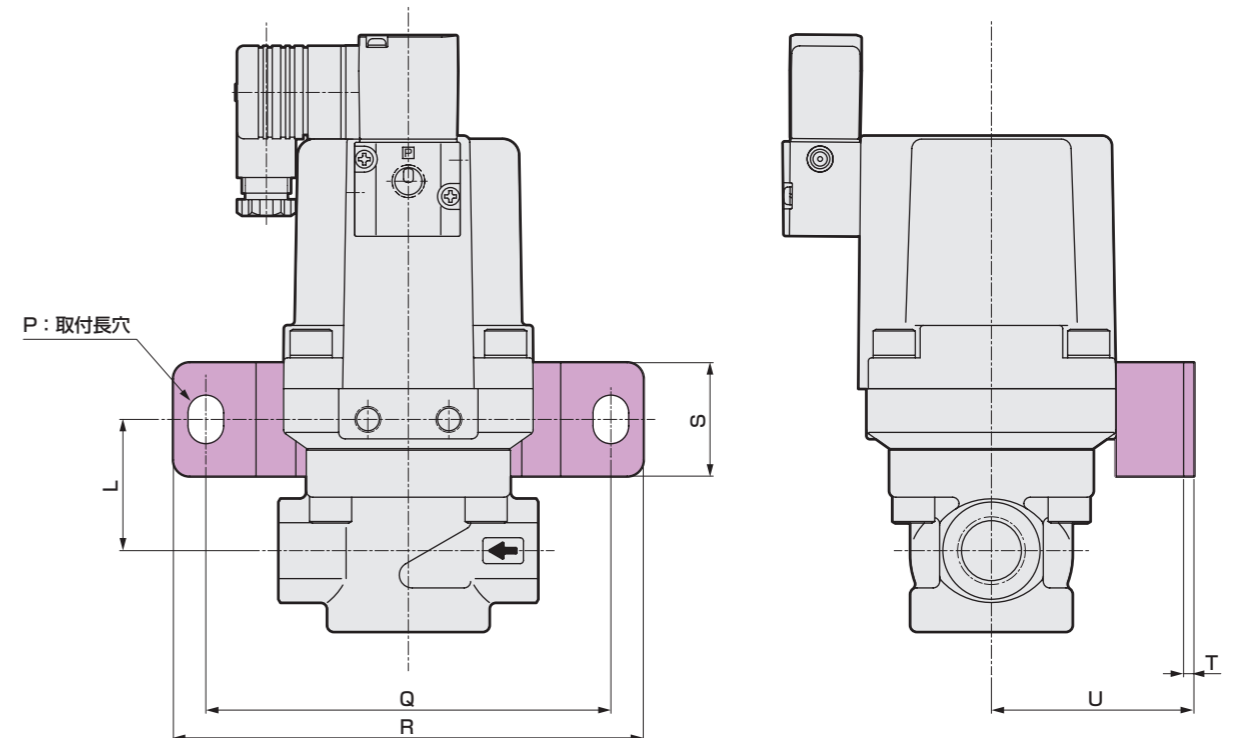
材質：鋼
垂鉛めっき処理



注：図は B を示します。

- 取付板
CVSE2・CVSE22-10A~25A-70-※※ B-X・B-Z

材質：鋼
垂鉛めっき処理



注：図は B-X を示します。

形番	L	P	Q	R	S	T	U
CVSE2※-10A-70-※B	38	9×12	85	100	25	3.2	45
CVSE2※-15A-70-※B	40.5	11×15	125	145	35	3.2	62.5
CVSE2※-20A-70-※B	45.5	11×15	125	145	35	3.2	71.5
CVSE2※-25A-70-※B	49	14×20	160	190	40	4	84

エアオペレイト式2・3ポート弁

シリンダバルブ

ダイヤフラム式

クーラントバルブ

エアオペレイト式2・3ポート弁

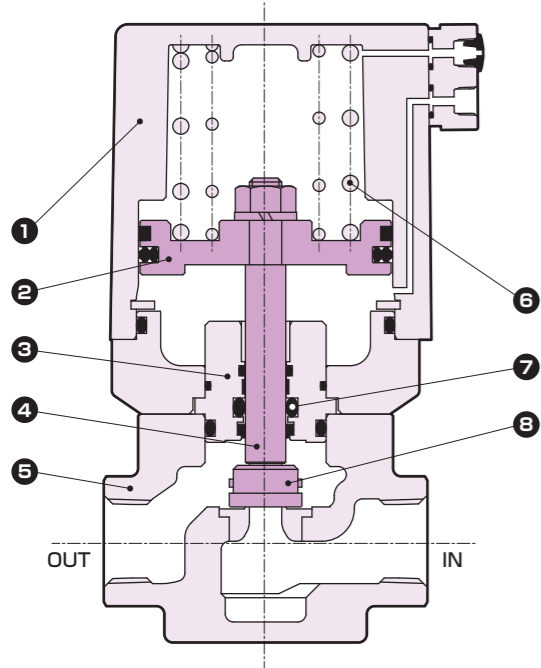
シリンダバルブ

ダイヤフラム式

クーラントバルブ

内部構造図・材質：エアオペレート形

● CVE2

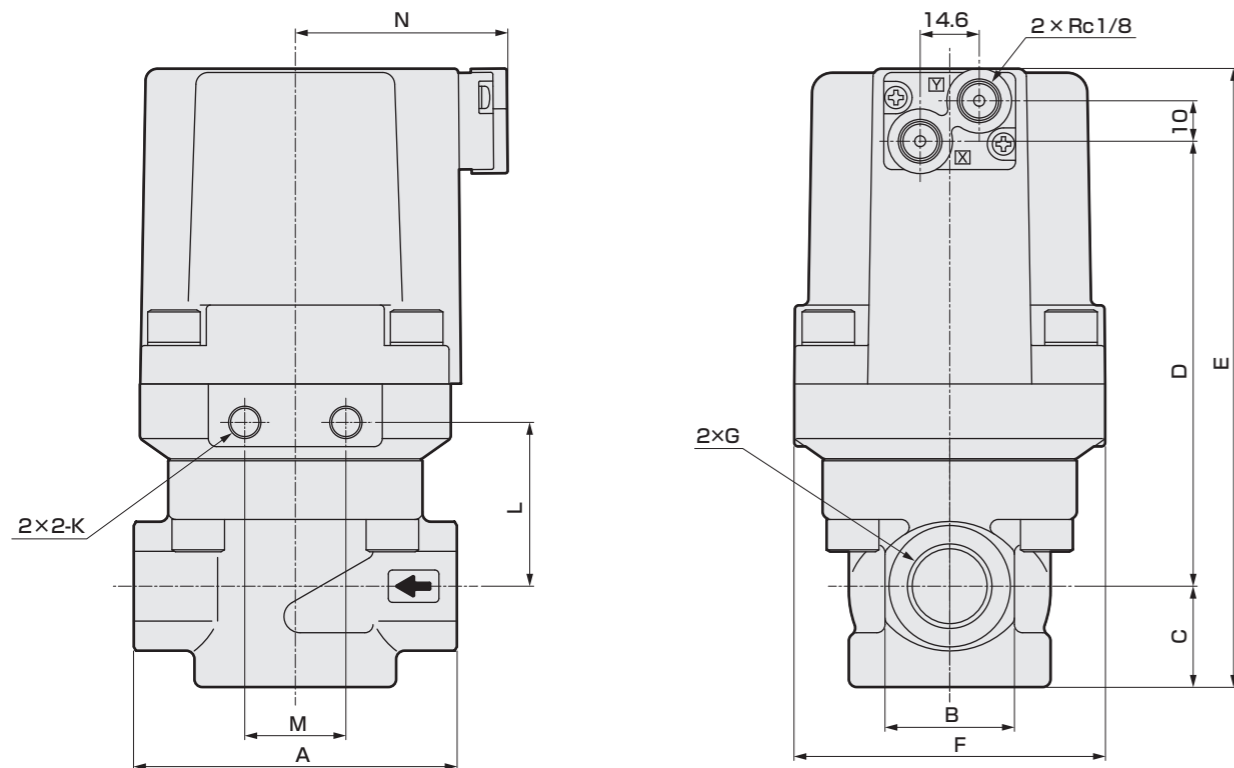


品番	部品名称	材質	
1	シリンダカバー	ADC12	アルミダイカスト
2	ピストン	A2017	アルミ
3	アダプタ	SUS303	ステンレス
4	ピストンロッド	SUS304	ステンレス
5	ボディ	FCD450	鋳鉄(めっき)
6	スプリング	SWP	ピアノ線
7	ロッドパッキン	NBR (FKM)	ニトリルゴム (フッ素ゴム)
8	主弁体	SUS420J2	ステンレス

メンテナンス用部品については、CKD機器商品サイト
(<https://www.ckd.co.jp/kiki/jp/>)→「形番」→「メンテナンス用部品」をご覧ください。

外形寸法図：エアオペレート形

● CVE2・CVE22-10A~25A-70-※※



注：パイロット加圧ポートは、NC形はXポート、NO形はYポートとなります。

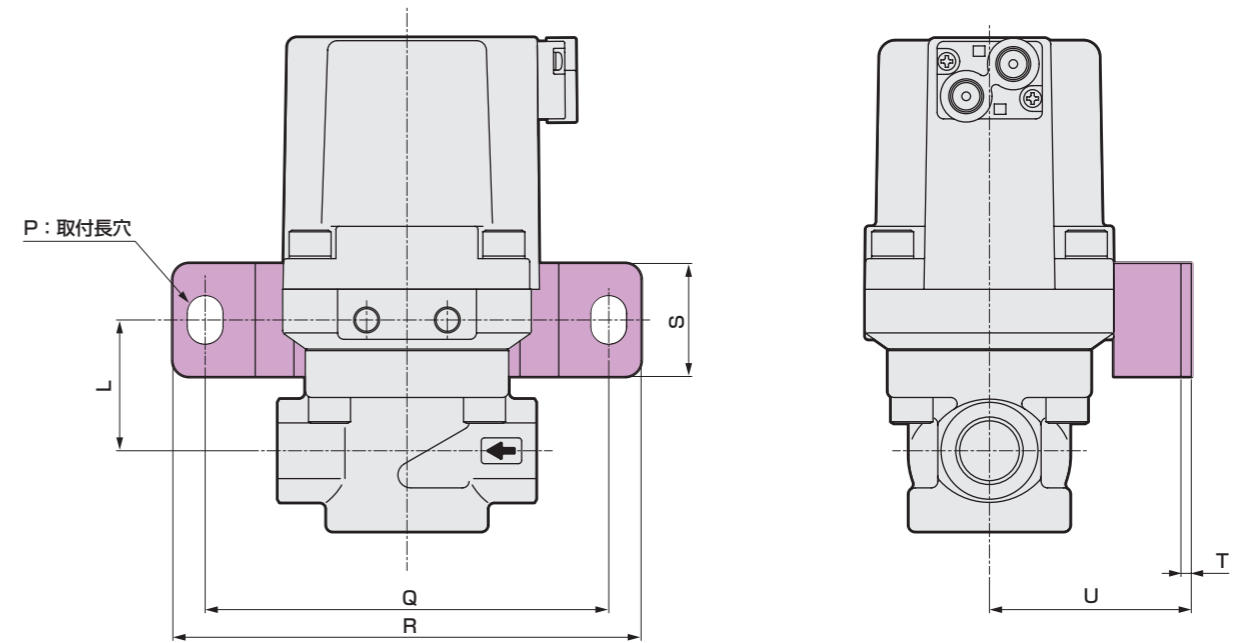
形番	A	B	C	D	E	F	G	K	L	M	N
CVE2※-10A-70-※	60	28	22	88.5	128.5	63	Rc3/8	M6ねじ深さ9	38	20	46
CVE2※-15A-70-※	80	32	25	110	153	77	Rc1/2	M8ねじ深さ10	40.5	25	53
CVE2※-20A-70-※	90	40	29	132.5	179.5	95	Rc3/4	M8ねじ深さ10	45.5	25	61
CVE2※-25A-70-※	110	48	33.5	145.5	197	113	Rc1	M12ねじ深さ14	49	45	71

エアオペレート形 オプション外形寸法図

オプション外形寸法図：エアオペレート形

● 取付板
CVE2・CVE22-10A~25A-70-※※**B**

材質：鋼
亜鉛めっき処理



注：図は**B**を示します。

形番	L	P	Q	R	S	T	U
CVE2※-10A-70-※B	38	9×12	85	100	25	3.2	45
CVE2※-15A-70-※B	40.5	11×15	125	145	35	3.2	62.5
CVE2※-20A-70-※B	45.5	11×15	125	145	35	3.2	71.5
CVE2※-25A-70-※B	49	14×20	160	190	40	4	84



エアオペレート式2ポート弁 電磁弁搭載形 (クーラント液制御用)
高圧クーラントバルブ

CVSE2-15AX039・20AX040・25AX041

- 使用流体：高圧クーラント液 (10MPa)
- 接続口径：Rc1/2、Rc3/4、Rc1

特別仕様品

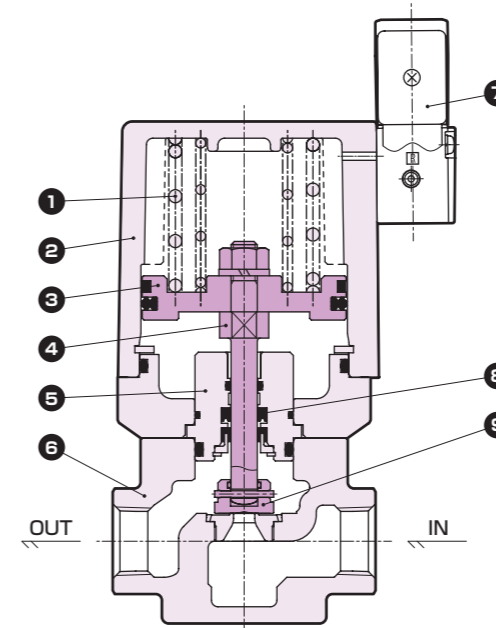
高圧クーラント液 (10MPa) の制御が可能です。

仕様

項目	CVSE2-15AX039	CVSE2-20AX040	CVSE2-25AX041
作動方式	NC (ノーマルクローズ) 形		
使用流体	クーラント液		
流体粘度	mm ² /s 500以下		
使用圧力	MPa 0~10		
耐圧力 (水圧にて) MPa	14		
流体温度	°C -10~60 (凍結のないこと)		
周囲温度	°C -10~60		
弁座漏れ	cm ² /min 20以下 (水圧にて)		
接続口径	Rc1/2	Rc3/4	Rc1
オリフィス径	mm 6.5	8	10
取付姿勢	自在		
パイロット流体	空気		
パイロット圧力	MPa 0.25~0.7		
パイロット接続口径	Rc1/8		
電気仕様			
定格電圧	AC100V (50/60Hz)・110V (60Hz)、AC200V (50/60Hz)・220V (60Hz)、DC24V		
皮相電力 (VA)	保持時	3.6 (50Hz)、2.8 (60Hz)	
	起動時	11 (50Hz)、9 (60Hz)	
消費電力 (W)	AC	1.9 (50Hz)、1.5 (60Hz)	
	DC	2.0	
耐熱クラス	クラス 130 (B)		
コイル	サージキラー内蔵ランプ付きDIN端子箱付き (Pg9)		

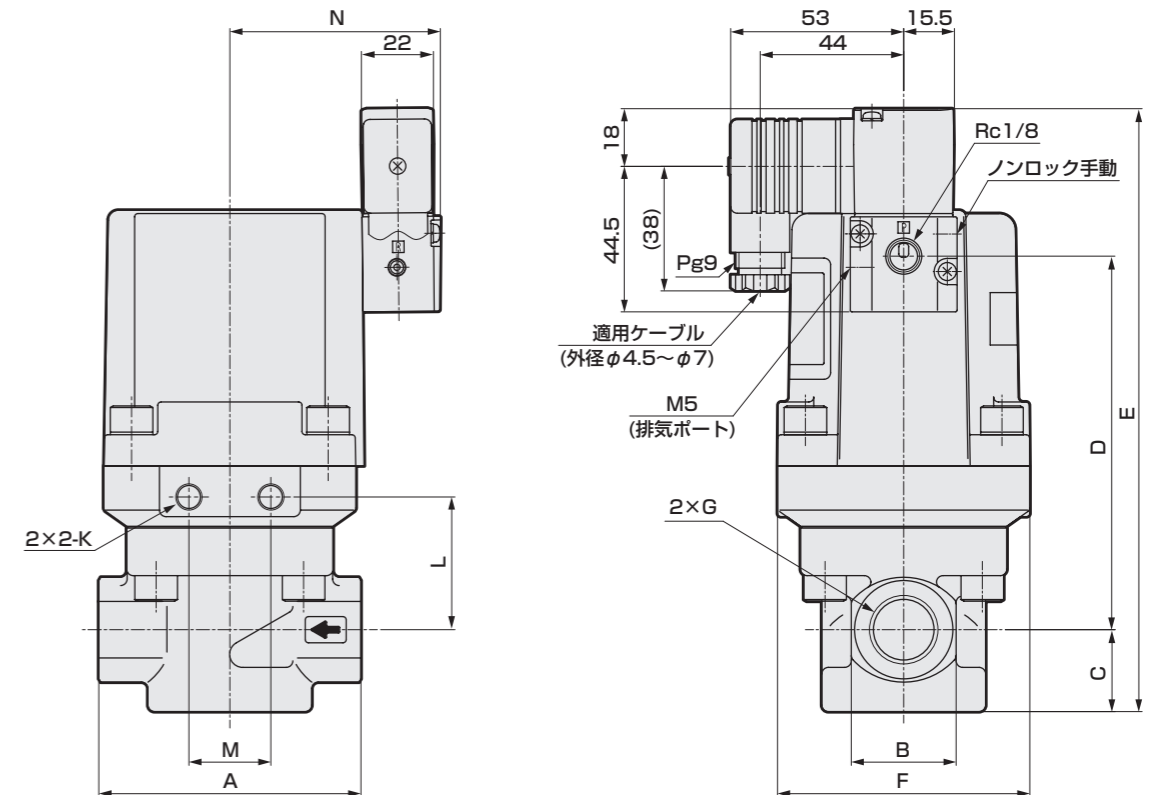
注：本製品は特別仕様品につき、納期・価格などについては、当社営業担当にお問い合わせください。

内部構造図・材質



品番	部品名称	材質
1	スプリング	SWP :ピアノ線
2	シリンダカバー	ADC12 :アルミダイカスト
3	ピストン	A2017 :アルミ
4	ピストンロッド	SUS304 :ステンレス
5	アダプタ	SUS303 :ステンレス
6	ボディ	FCD450 :鋳鉄
7	パイロット電磁弁	-
8	ロッドパッキン	NBR :ニトリルゴム
9	主弁体	SUS420 :ステンレス

外形寸法図



形番	A	B	C	D	E	F	G	K	L	M	N
CVSE2-15AX039	80	32	25	114	184	77	Rc1/2	M8ねじ深さ10	40.5	25	64.5
CVSE2-20AX040	90	40	29	136.5	210.5	95	Rc3/4	M8ねじ深さ10	45.5	25	72.5
CVSE2-25AX041	110	48	33.5	149.5	228	113	Rc 1	M12ねじ深さ14	49	45	82.5