

多種流体を制御。
省エネ・コンパクト化を実現。

エアオペレート式2・3ポート弁

シリンダバルブ

ダイヤフラム式

クーラントバルブ

●小形・省エネアクチュエータ

●低ワットコイル



■ 確実作動で異物に強く、多種流体に使用可能

水・温水・圧縮空気・不活性ガス・低真空・蒸気で使用でき、用途・分野も広範囲です。



■ シリーズ豊富

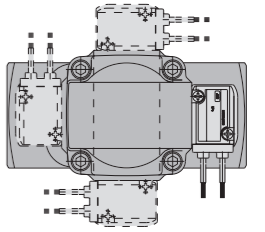
使用流体に合わせてボディ材質2タイプ(青銅、ステンレス)、シール材質4タイプ(ニトリルゴム、フッ素ゴム、エチレンプロピレンゴム、四フッ化エチレン樹脂)を用意。さらに、口径サイズ13タイプ、作動方式3タイプを揃え、シリンダ駆動用の電磁弁付もシリーズ化。豊富な機種から最適なものが選べます。

■ 確実作動で安心

外部パイロットによるシリンダ作動方式。作動が確実で異物に強く、高い信頼性を装備し、安心して使えます。

■ アクチュエータの取付自在

組付け方向の選択が可能です。



■ 蒸気用バルブで電磁弁搭載付をラインアップ

蒸気用電磁弁搭載形は、耐熱材や断熱材等の採用により、高い技術で実現しました。

■ 爆発性雰囲気内で使える

SABは、エアオペレート構造のため、爆発性雰囲気内で使えます。

■ 用途例

●自動車部品洗浄機



●樹脂成型機



■ SAB・SVBシリーズ体系

機種	適用流体	使用圧力(注)	接続口径								オリフィス径(mm)		
			8A	10A	15A	20A	25A	32A・F	40A・F	50A・F		65F	80F
SAB・SVB※W	水・液体用	0~1MPa 1.3×10 ² ~ 7×10 ⁵ Pa	●	●	●	●	●	●	●	●	●	●	10~79
SAB・SVB※A	空気・ガス用		●	●	●	●	●	●	●	●	●	●	
SAB・SVB※V	低真空用		●	●	●	●	●	●	●	●	●	●	10~42
SAB・SVB※S	蒸気用		●	●	●	●	●	●	●	●	●	●	

注：流体、作動方式、接続口径により異なりますので機種別仕様をご参照ください。

エアオペレート式2・3ポート弁

シリンダバルブ

ダイヤフラム式

クーラントバルブ



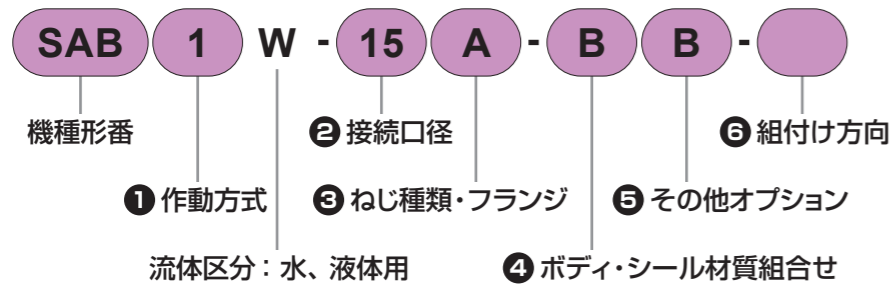
エアオペレート式2ポート弁
(シリンダバルブ)

SAB※W Series

- NC (ノーマルクローズ) 形、NO (ノーマルオープン) 形、複動作動形
- 接続口径：Rc1/4～Rc2、32～80フランジ
- 使用流体：水、腐食性のない液体



形番表示方法



1 作動方式

記号	内容
1	NC (ノーマルクローズ) 形
2	NO (ノーマルオープン) 形
3	複動作動形

2 接続口径

記号	内容
8	1/4
10	3/8
15	1/2
20	3/4
25	1
32	1 1/4、32(フランジ)
40	1 1/2、40(フランジ)
50	2、50(フランジ)
65	65(フランジ)
80	80(フランジ)

注：接続口径「65」「80」の場合、④ボディ・シール材質組合せ記号は「O」「B」のみとなります。ただしボディ材質は鋳鉄になります。

3 ねじ種類・フランジ

記号	内容
A	Rc (8A～50A)
F	フランジ (32F～80F)
G	G (8G～50G)
N	NPT (8N～50N)

4 ボディ・シール材質組合せ

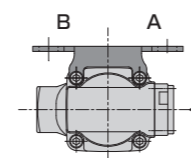
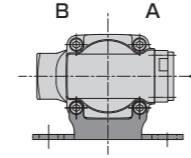
	ボディ	シール	記号
標準 オプション	青銅	ニトリルゴム	O
		フッ素ゴム	B
		エチレンプロピレンゴム	P
	ステンレス	ニトリルゴム	D
		フッ素ゴム	E
		エチレンプロピレンゴム	R

5 その他オプション

記号	内容
無記号	オプションなし
B	取付板

注：②接続口径「8」～「32」のめねじタイプのみを取付けられます。

6 組付け方向

記号	内容
無記号	回転なし 
R	取付板組付け位置反転 (Aポートを右にして上から見て時計回りへの方向です。) 

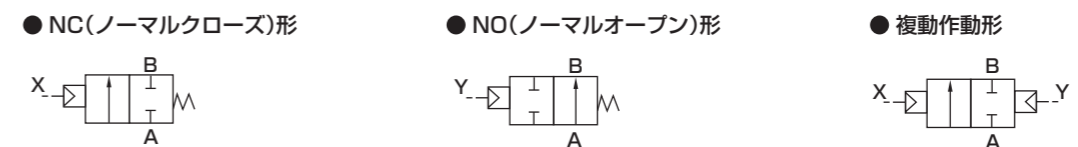
注：②接続口径「15」～「32」に適用されます。

共通仕様

項目	SAB1W	SAB2W	SAB3W
作動方式	NC(ノーマルクローズ)形	NO(ノーマルオープン)形	複動作動形
使用流体	水・腐食性のない液体 注1		
流体粘度	mm ² /s 500以下		
使用圧力	0～0.7 注2		0～1
耐圧力(水圧にて)	MPa 2.0		
流体温度	℃ -10～60(凍結のないこと) 注3		
周囲温度	℃ -10～60		
弁座漏れ	cm ³ /min 0(水圧にて)		
取付姿勢	自在		
パイロット流体	空気		
ウォーターハンマ値	MPa 1以下(水道法による)		

注1：制御流体チェックリスト巻頭33ページを参照ください。
注2：ただし、タイプにより異なりますので、機種別仕様の使用圧力を参照ください。
注3：シール材質フッ素ゴム(FKM)は-10～90℃。

回路図記号



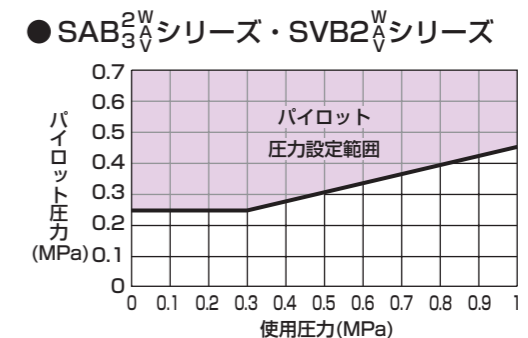
機種別仕様

機種形番	接続口径	オフィス径 (mm)	Cv値	Kv値 注1	使用圧力(MPa)			パイロット圧力(MPa)			パイロット			質量(kg)		
					NC形	NO形	複動形	NC形	NO形	複動形	接続口径	NC形	NO形	複動形		
SAB※W-8A	Rc 1/4	10	2.3	2	0～0.7	0～1	0.35～0.7	(注2)	Rc 1/8				0.3			
SAB※W-10A	Rc 3/8	10	2.6	2.3									0.3			
SAB※W-15A	Rc 1/2	15	5.6	4.9									0.6			
SAB※W-20A	Rc 3/4	16	8	7									0.8			
SAB※W-25A	Rc 1	20	12	10.4									1.1			
SAB※W-32A	Rc 1 1/4	26	20	17.4	0～0.5	0～1	0.25～0.7	(注2)	Rc 1/8	2.3	2.2	2.2	2.3			
SAB※W-32F	32フランジ	26	20	17.4						5.3	5.2	5.2	5.3			
SAB※W-40A	Rc 1 1/2	32	32	27.8						3.4	3.2	3.2	3.4			
SAB※W-40F	40フランジ	32	32	27.8						6.5	6.3	6.3	6.5			
SAB※W-50A	Rc 2	42	50	43.5						5.5	5.2	5	5.5			
SAB※W-50F	50フランジ	42	50	43.5						9.4	9.1	8.9	9.4			
SAB※W-65F	65フランジ	65	70	60.9						20.5	19	18	20.5			
SAB※W-80F	80フランジ	79	100	87						25	23	22	25			

注1：Kv値については、巻頭42ページをご参照ください。
注2：NO形、複動作動形のパイロット圧力については、下記を参照ください。

■パイロット圧力について

パイロット圧力は仕様範囲内でご使用ください。
特に、SAB・SVBシリーズのNO形および複動作動形のパイロット圧力は、次のグラフのように設定してください。グラフの設定範囲以下で使用されると、シール不良が発生し、設定範囲以上で使用されると、耐久性が低下します。パイロット圧力が管理できない場合は、NC形での形番選定をお奨めします。



エアオペレート式2・3ポート弁

シリンダバルブ

ダイヤフラム式

クーラントバルブ

エアオペレート式2・3ポート弁

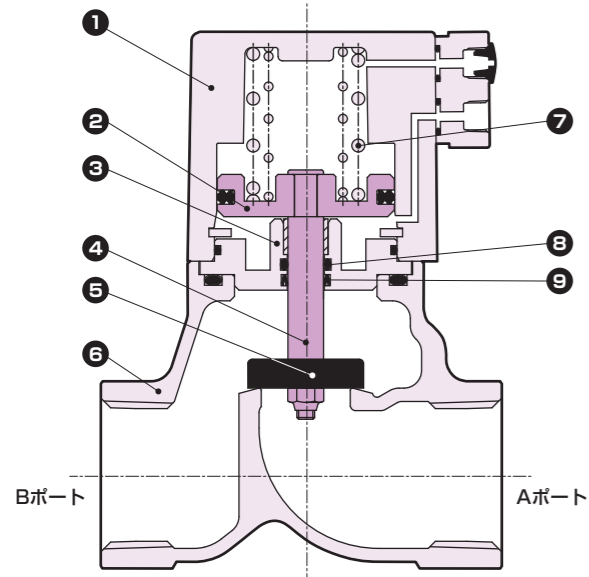
シリンダバルブ

ダイヤフラム式

クーラントバルブ

内部構造図・材質

● SAB1W



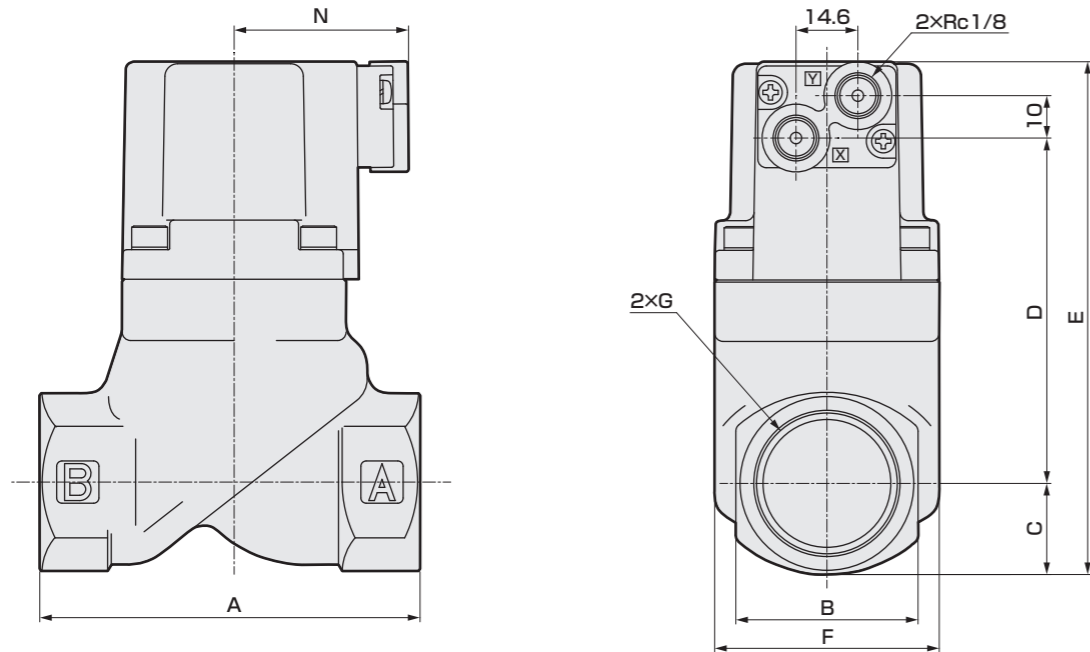
品番	部品名称	材質	
1	シリンダカバー	ADC12	アルミダイカスト
2	ピストン	A2017	アルミ
3	アダプタ	C3604 (SUS304)	黄銅(ステンレス)
4	ピストンロッド	SUS304	ステンレス
5	主弁体	NBR (FKM, EPDM) SUS304	ニトリルゴム (フッ素ゴム, エチレンプロピレンゴム) ステンレス
6	ボディ	CAC408 (SCS13)	青銅鑄物(ステンレス鑄物)
7	スプリング	SWP	ピアノ線
8	Oリング	NBR (FKM, EPDM)	ニトリルゴム (フッ素ゴム, エチレンプロピレンゴム)
9	MYバックシム	NBR (FKM, EPDM)	ニトリルゴム (フッ素ゴム, エチレンプロピレンゴム)

注1: ()内はオプション。
注2: 65F、80Fはボディ材質FC250(鑄鉄)になり、主弁体材質はFKMになります。

メンテナンス用部品については、CKD機器商品サイト
(<https://www.ckd.co.jp/kiki/jp/>)→「形番」→「メンテナンス用部品」をご覧ください。

外形寸法図

● SAB※W-8※~50※(めねじタイプ)

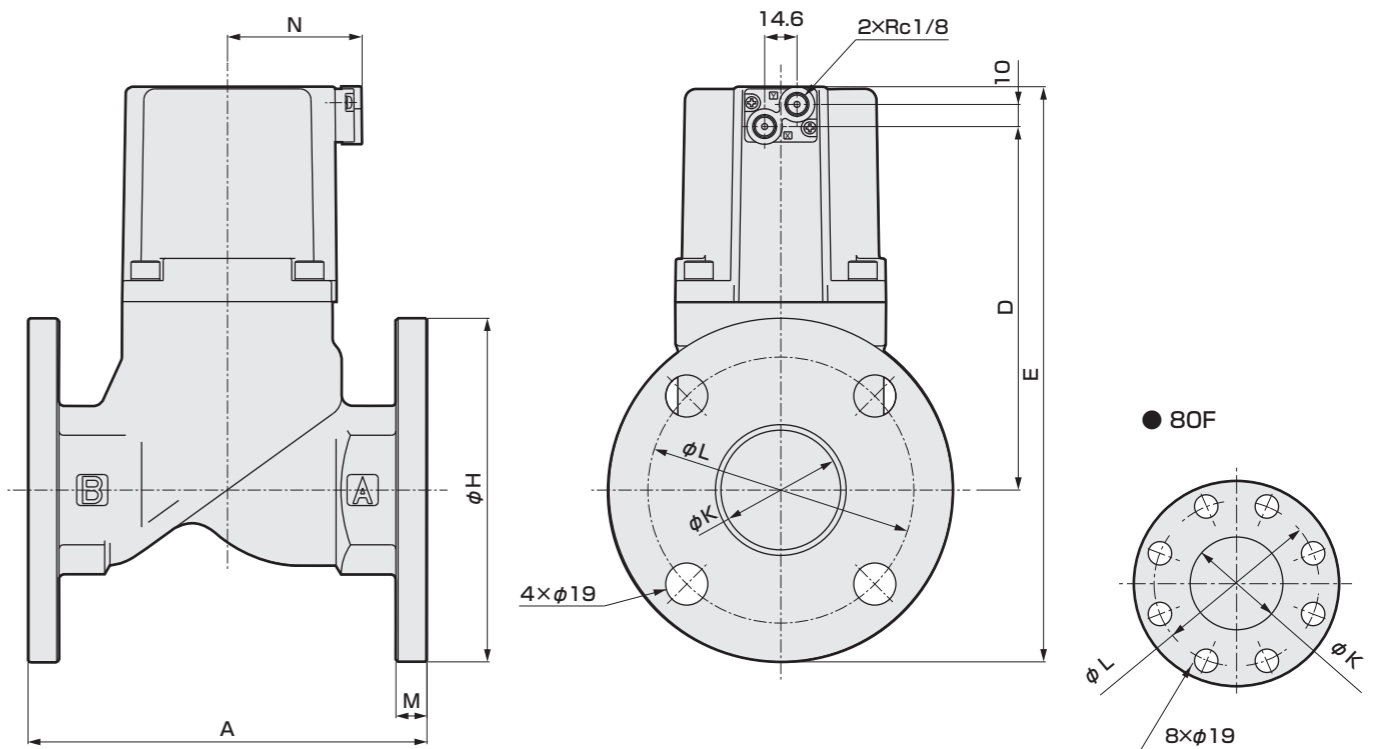


形番	A	B	C	D	E	F	G	N
SAB※W-8A・G・N	50 (48.5)	24	12	41.5	71.5	32	Rc1/4・G1/4・1/4-18NPT	37 (42)
SAB※W-10A・G・N	71 (69)	28	14.5	61.5	94	43	Rc3/8・G3/8・3/8-18NPT	38 (43)
SAB※W-15A・G・N	80 (78)	35	17.5	71	106.5	43	Rc1/2・G1/2・1/2-14NPT	38 (43)
SAB※W-20A・G・N	90 (87.5)	43	21	81.5	120.5	53	Rc3/4・G3/4・3/4-14NPT	41.5 (46.5)
SAB※W-25A・G・N	125	55	27.5	109.5	155	63	Rc1・G1・1-11.5NPT	46 (51)
SAB※W-32A・G・N	140	61	30.5	130.5	179	77	Rc1 1/2・G1 1/2・1 1/2-11.5NPT	53 (58)
SAB※W-50A・G・N	160	76	38	164	220	95	Rc2・G2・2-11.5NPT	61 (66)

注1: ()内はねじ種類G 注2: ()内はねじ種類G、ステンレスボディ

外形寸法図

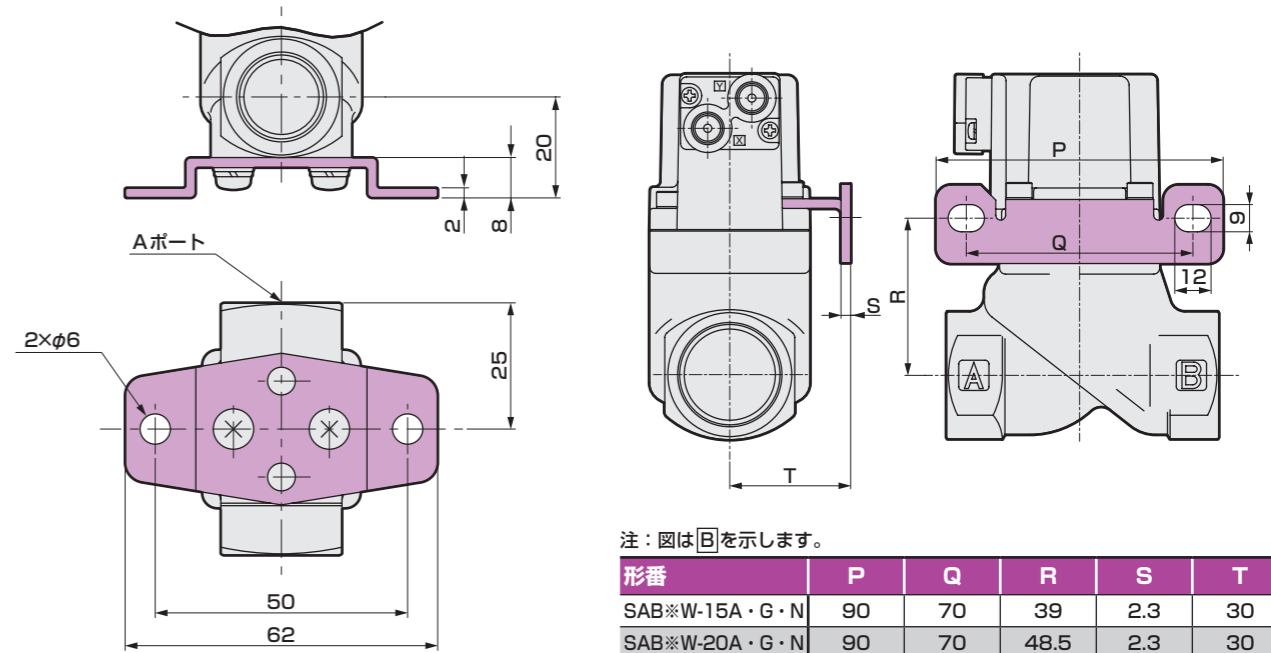
● SAB※W-32F~80F(フランジタイプ)



形番	A	D	E	H	K	L	M	N
SAB※W-32F	170	109.5	195	135	36	100	12	46
SAB※W-40F	180	130.5	218.5	140	42	105	12	53
SAB※W-50F	180	164	259.5	155	54	120	14	61
SAB※W-65F	210	199	347.5	175	68	140	16	101
SAB※W-80F	240	214	367.5	185	82	150	16	111

オプション外形寸法図

● 取付板 SAB※W-8※・10※-※[B] 材質: 鋼 亜鉛めっき処理
● 取付板 SAB※W-15※~32※-※[B]・[B-R] 材質: 鋼 亜鉛めっき処理



注: 図は[B]を示します。

形番	P	Q	R	S	T
SAB※W-15A・G・N	90	70	39	2.3	30
SAB※W-20A・G・N	90	70	48.5	2.3	30
SAB※W-25A・G・N	95	75	52	3.2	40
SAB※W-32A・G・N	105	85	66.5	3.2	45

注: 取付板なしで固定する場合は、ボディの取付ねじを利用してください。
(ねじサイズ: M4深さ8ピッチ19)

エアオペレイト式2・3ポート弁

シリンダバルブ

ダイヤフラム式

クーラントバルブ

エアオペレイト式2・3ポート弁

シリンダバルブ

ダイヤフラム式

クーラントバルブ

巻末

巻末



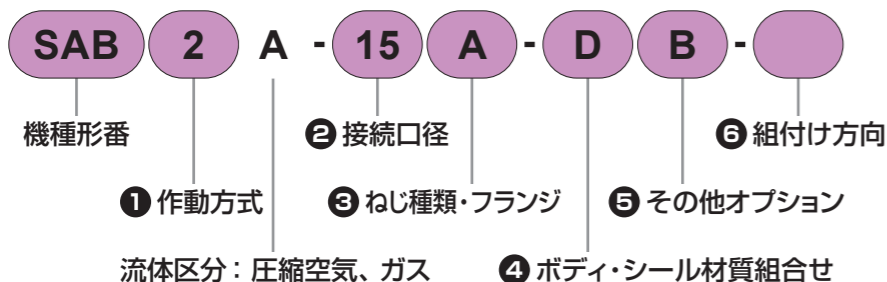
エアオペレート式2ポート弁
(シリンダバルブ)

SAB※A Series

- NC (ノーマルクローズ) 形、NO (ノーマルオープン) 形、複動作動形
- 接続口径：Rc1/4～Rc2 32～80フランジ
- 使用流体：圧縮空気、ガス



形番表示方法



1 動作方式

記号	内容
1	NC (ノーマルクローズ) 形
2	NO (ノーマルオープン) 形
3	複動作動形

2 接続口径

記号	内容
8	1/4
10	3/8
15	1/2
20	3/4
25	1
32	1 1/4、32(フランジ)
40	1 1/2、40(フランジ)
50	2、50(フランジ)
65	65(フランジ)
80	80(フランジ)

3 ねじ種類・フランジ

記号	内容
A	Rc (8A～50A)
F	フランジ (32F～80F)
G	G (8G～50G)
N	NPT (8N～50N)

4 ボディ・シール材質組合せ

ボディ	シール	記号
標準	ニトリルゴム	O
	フッ素ゴム	B
	エチレンプロピレンゴム	P
オプション	ニトリルゴム	D
	フッ素ゴム	E
	エチレンプロピレンゴム	R

5 その他オプション

記号	内容
無記号	オプションなし
B	取付板

6 組付け方向

記号	内容
無記号	回転なし
R	取付板組付け位置反転 (Aポートを右にして上から見て時計回りへの方向です。)

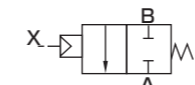
注：●接続口径「15」～「32」に適用されます。

注：接続口径「65」「80」の場合、●ボディ・シール材質組合せ記号は「O」「B」のみとなります。ただしボディ材質は鋳鉄になります。

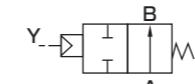
注：●接続口径「8」～「32」のめねじタイプのみに取り付けられます。

回路図記号

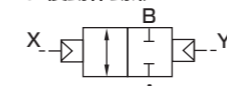
● NC (ノーマルクローズ) 形



● NO (ノーマルオープン) 形



● 複動作動形



共通仕様

項目	SAB1A	SAB2A	SAB3A
動作方式	NC (ノーマルクローズ) 形	NO (ノーマルオープン) 形	複動作動形
使用流体	圧縮空気・ガス 注1		
使用圧力 MPa	0～0.9	0～1	
耐圧力 (水圧にて) MPa	2.0		
流体温度 °C	-10～60 (凍結のないこと) 注2		
周囲温度 °C	-10～60		
弁座漏れ cm ³ /min	0.12以下 (空気圧にて)		
取付姿勢	自在		
パイロット流体	空気		
パイロット圧力 MPa	0.35～0.7	下記を参照ください。	

注1：制御流体チェックリスト巻頭33ページを参照ください。
注2：シール材質フッ素ゴム (FKM) は-10～90°C。

■パイロット圧力について

パイロット圧力は仕様範囲内でご使用ください。
特に、SAB・SVBシリーズのNO形および複動作動形のパイロット圧力は、次のグラフのように設定してください。グラフの設定範囲以下で使用されますと、シール不良が発生し、設定範囲以上で使用されますと、耐久性が低下します。
パイロット圧力が管理できない場合は、NC形での形番選定をお奨めします。

● SAB₃^{2W}シリーズ・SVB₂^Wシリーズ



機種別仕様

機種形番	接続口径	オリフィス径 (mm)	C [dm ³ /(s·bar)]	b	S (mm ²)	許容背圧 (MPa)	パイロット接続口径	質量 (kg)
NC (ノーマルクローズ) 形								
SAB1A-8A	Rc 1/4	10	8.3	0.4	—	0.5	Rc 1/8	0.3
SAB1A-10A	Rc 3/8	10	11	0.4	—			0.3
SAB1A-15A	Rc 1/2	15	—	—	120			0.6
SAB1A-20A	Rc 3/4	16	—	—	150	0.1	Rc 1/8	0.8
SAB1A-25A	Rc 1	20	—	—	240			1.1
SAB1A-32A	Rc 1 1/4	26	—	—	390			2.2
SAB1A-32F	32フランジ	26	—	—	390			5.2
SAB1A-40A	Rc 1 1/2	32	—	—	610			3.2
SAB1A-40F	40フランジ	32	—	—	610			6.3
SAB1A-50A	Rc 2	42	—	—	920			5.2
SAB1A-50F	50フランジ	42	—	—	920			9.1
SAB1A-65F	65フランジ	65	—	—	1290			19.5
SAB1A-80F	80フランジ	79	—	—	1840			23.5
NO (ノーマルオープン) 形								
SAB2A-8A	Rc 1/4	10	8.9	0.4	—	0.1	Rc 1/8	0.3
SAB2A-10A	Rc 3/8	10	12	0.3	—			0.3
SAB2A-15A	Rc 1/2	15	—	—	140			0.6
SAB2A-20A	Rc 3/4	16	—	—	180	0.05	Rc 1/8	0.8
SAB2A-25A	Rc 1	20	—	—	280			1.1
SAB2A-32A	Rc 1 1/4	26	—	—	450			2.2
SAB2A-32F	32フランジ	26	—	—	450			5.2
SAB2A-40A	Rc 1 1/2	32	—	—	680			3.2
SAB2A-40F	40フランジ	32	—	—	680			6.3
SAB2A-50A	Rc 2	42	—	—	1020			5.2
SAB2A-50F	50フランジ	42	—	—	1020			9.1
SAB2A-65F	65フランジ	65	—	—	1290			19
SAB2A-80F	80フランジ	79	—	—	1840			23
複動作動形 (注1)								
SAB3A-8A	Rc 1/4	10	8.3(8.9)	0.4	—	1	Rc 1/8	0.3
SAB3A-10A	Rc 3/8	10	11(12)	0.4(0.3)	—			0.3
SAB3A-15A	Rc 1/2	15	—	—	120(140)			0.6
SAB3A-20A	Rc 3/4	16	—	—	150(180)	1	Rc 1/8	0.8
SAB3A-25A	Rc 1	20	—	—	240(280)			1.1
SAB3A-32A	Rc 1 1/4	26	—	—	390(450)			2.2
SAB3A-32F	32フランジ	26	—	—	390(450)			5.2
SAB3A-40A	Rc 1 1/2	32	—	—	610(680)			3.2
SAB3A-40F	40フランジ	32	—	—	610(680)			6.3
SAB3A-50A	Rc 2	42	—	—	920(1020)			5.2
SAB3A-50F	50フランジ	42	—	—	920(1020)			9.1
SAB3A-65F	65フランジ	65	—	—	1290			18
SAB3A-80F	80フランジ	79	—	—	1840			22

注1：複動作動形のC値、b値、S値 () 内はAポート加圧時の流量です。
注2：有効断面積Sと音速コンダクタンスCとの換算はS≒5.0×Cです。

食品製造工程対応仕様 (カタログNo.CC-1271)

- 食品製造工程で使用できる食品用グレードの潤滑油、食品衛生法適合材料の樹脂・ゴム材を使用

SAB※A-.....FP※

二次電池対応仕様 (カタログNo.CC-1226)

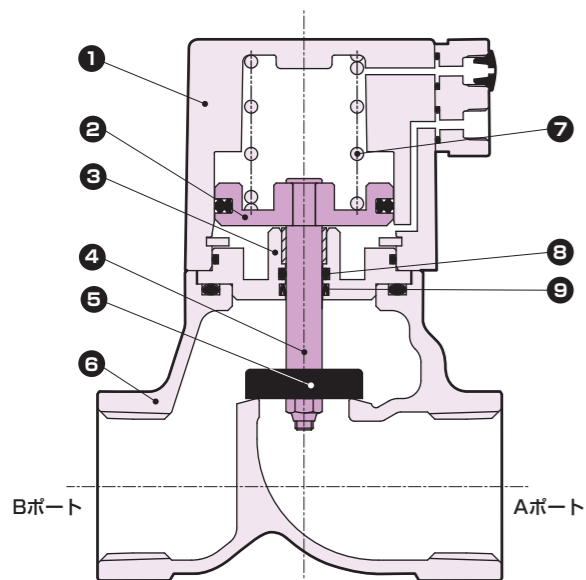
- 二次電池製造工程で使用できる構造

SAB※A-.....P4※

※詳細はお問い合わせください。

内部構造図・材質

● SAB1A



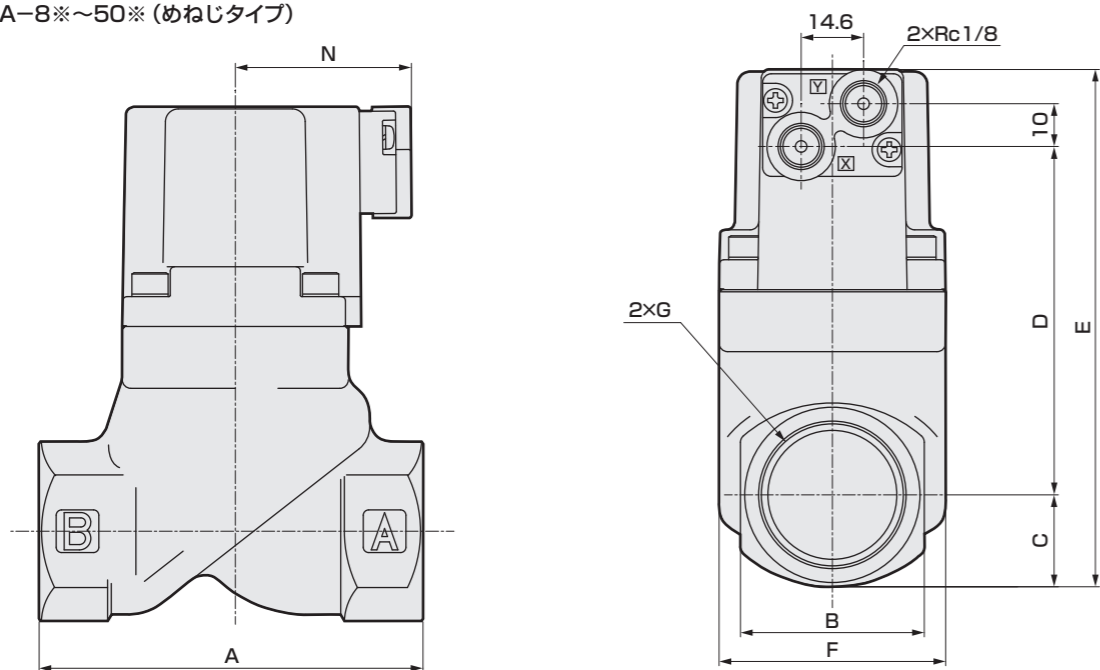
品番	部品名称	材 質	
1	シリンダカバー	ADC12	アルミダイカスト
2	ピストン	A2017	アルミ
3	アダプタ	C3604 (SUS304)	黄銅(ステンレス)
4	ピストンロッド	SUS304	ステンレス
5	主弁体	NBR (FKM, EPDM) SUS304	ニトリルゴム (フッ素ゴム、エチレンプロピレンゴム) ステンレス
6	ボディ	CAC408 (SCS13)	青銅鋳物(ステンレス鋳物)
7	スプリング	SWP	ピアノ線
8	Oリング	NBR (FKM, EPDM)	ニトリルゴム (フッ素ゴム、エチレンプロピレンゴム)
9	MYバックキ	NBR (FKM, EPDM)	ニトリルゴム (フッ素ゴム、エチレンプロピレンゴム)

注1: ()内はオプション。
注2: 65F, 80Fはボディ材質FC250(鋳鉄)になり、主弁体材質はFKMになります。

メンテナンス用部品については、CKD機器商品サイト
(<https://www.ckd.co.jp/kiki/jp/>)→「形番」→「メンテナンス用部品」をご覧ください。

外形寸法図

● SAB※A-8※~50※(めねじタイプ)

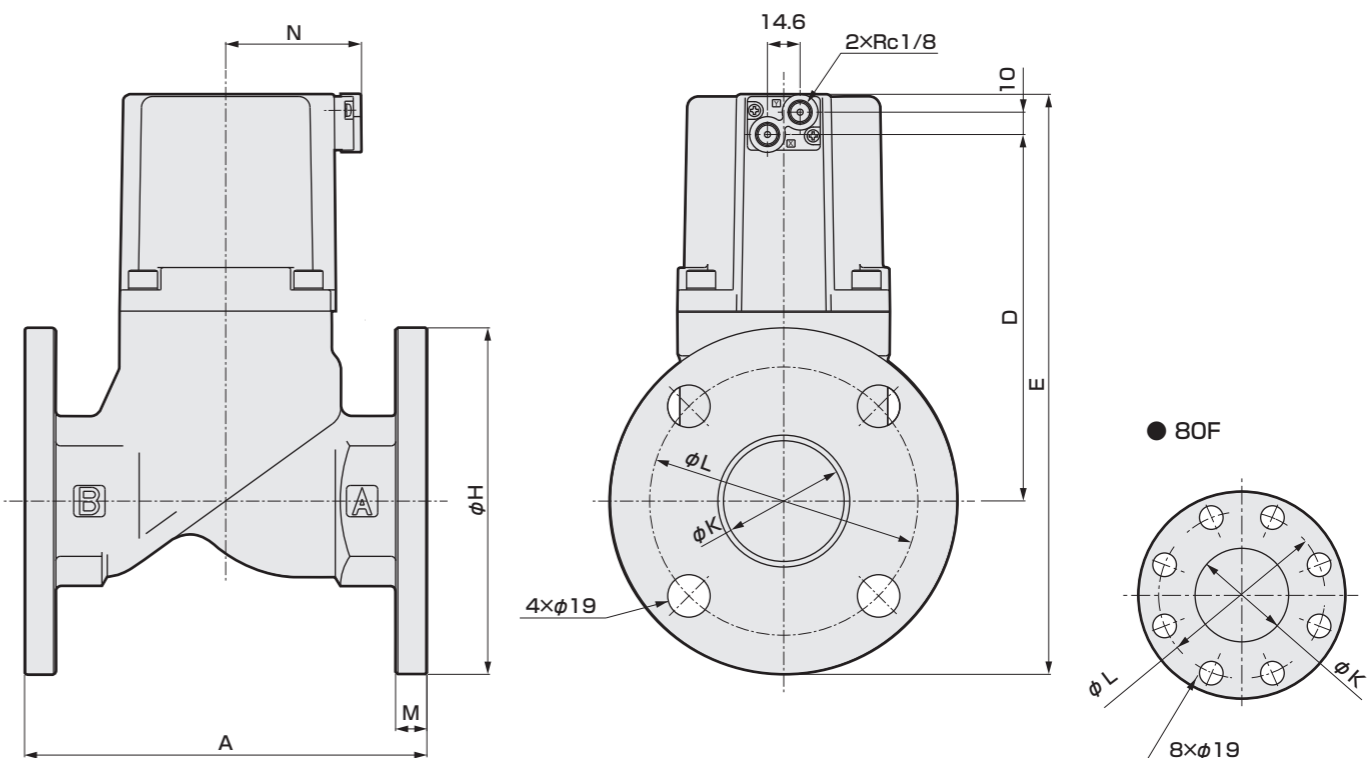


形番	A	B	C	D	E	F	G	N
SAB※A-8A・G・N	50 (48.5)	24	12	41.5	71.5	32	Rc1/4・G1/4・1/4-18NPT	37 (42)
SAB※A-10A・G・N	71 (69)	28	14.5	61.5	94	43	Rc3/8・G3/8・3/8-18NPT	38 (43)
SAB※A-15A・G・N	80 (78)	35	17.5	71	106.5	43	Rc1/2・G1/2・1/2-14NPT	38 (43)
SAB※A-20A・G・N	90 (87.5)	43	21	81.5	120.5	53	Rc3/4・G3/4・3/4-14NPT	41.5 (46.5)
SAB※A-25A・G・N	125	55	27.5	109.5	155	63	Rc1・G1・1-11.5NPT	46 (51)
SAB※A-32A・G・N	140	61	30.5	130.5	179	77	Rc1½・G1½・1½-11.5NPT	53 (58)
SAB※A-50A・G・N	160	76	38	164	220	95	Rc2・G2・2-11.5NPT	61 (66)

注1: ()内はねじ種類G 注2: ()内はねじ種類G、ステンレスボディ

外形寸法図

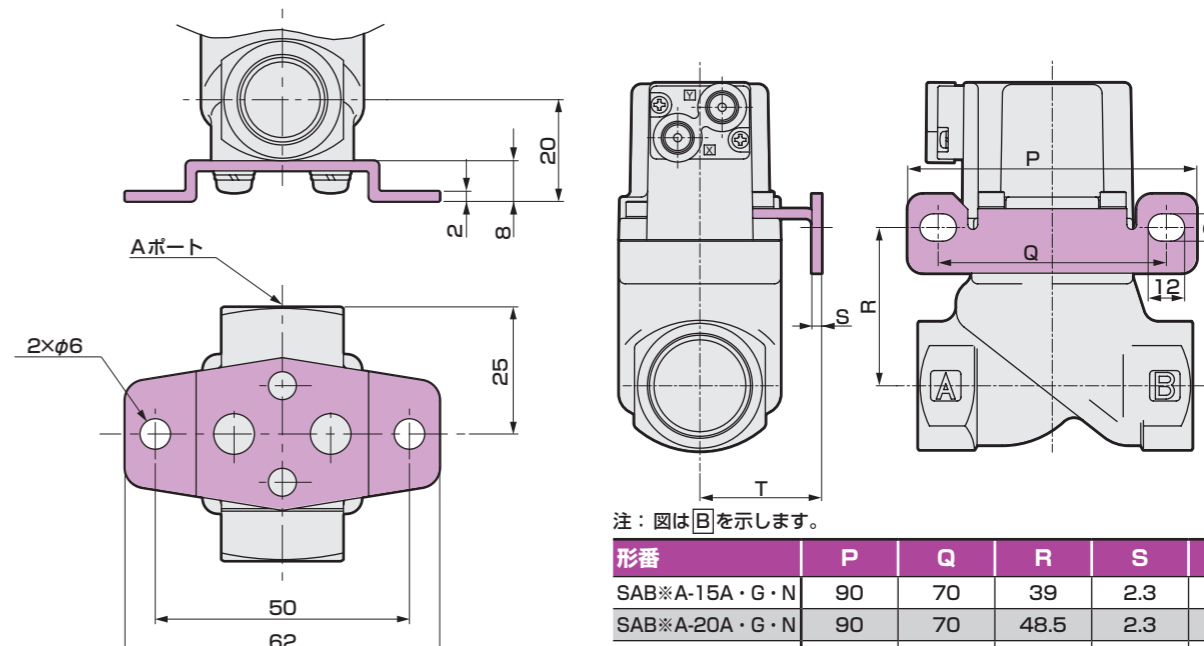
● SAB※A-32F~80F(フランジタイプ)



形番	A	D	E	H	K	L	M	N
SAB※A-32F	170	109.5	195	135	36	100	12	46
SAB※A-40F	180	130.5	218.5	140	42	105	12	53
SAB※A-50F	180	164	259.5	155	54	120	14	61
SAB※A-65F	210	199	347.5	175	68	140	16	101
SAB※A-80F	240	214	367.5	185	82	150	16	111

オプション外形寸法図

● 取付板 SAB※A-8※・10※-※B 材質: 鋼 亜鉛めっき処理
● 取付板 SAB※A-15※~32※-※B・B-R 材質: 鋼 亜鉛めっき処理



注: 図はBを示します。

形番	P	Q	R	S	T
SAB※A-15A・G・N	90	70	39	2.3	30
SAB※A-20A・G・N	90	70	48.5	2.3	30
SAB※A-25A・G・N	95	75	52	3.2	40
SAB※A-32A・G・N	105	85	66.5	3.2	45

注: 取付板なしで固定する場合は、ボディの取付ねじを利用してください。(ねじサイズ: M4深さ8ピッチ19)

エアオペレイト式2・3ポート弁

シリンダバルブ

ダイヤフラム式

クーラントバルブ

エアオペレイト式2・3ポート弁

シリンダバルブ

ダイヤフラム式

クーラントバルブ

巻末

巻末



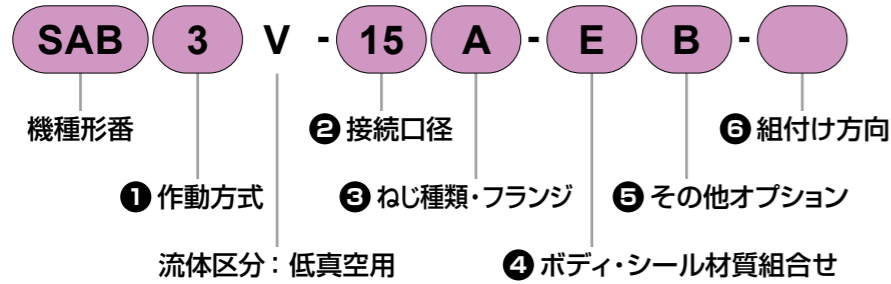
エアオペレート式2ポート弁
(シリンダバルブ)

SAB※V Series

- NC (ノーマルクローズ) 形、NO (ノーマルオープン) 形、複動作動形
- 接続口径：Rc1/4～Rc2、32～50フランジ
- 使用流体：低真空



形番表示方法



① 作動方式

記号	内容
1	NC (ノーマルクローズ) 形
2	NO (ノーマルオープン) 形
3	複動作動形

② 接続口径

記号	内容
8	1/4
10	3/8
15	1/2
20	3/4
25	1
32	1 1/4、32(フランジ)
40	1 1/2、40(フランジ)
50	2、50(フランジ)

③ ねじ種類・フランジ

記号	内容
A	Rc (8A～50A)
F	フランジ (32F～50F)
G	G (8G～50G)
N	NPT (8N～50N)

④ ボディ・シール材質組合せ

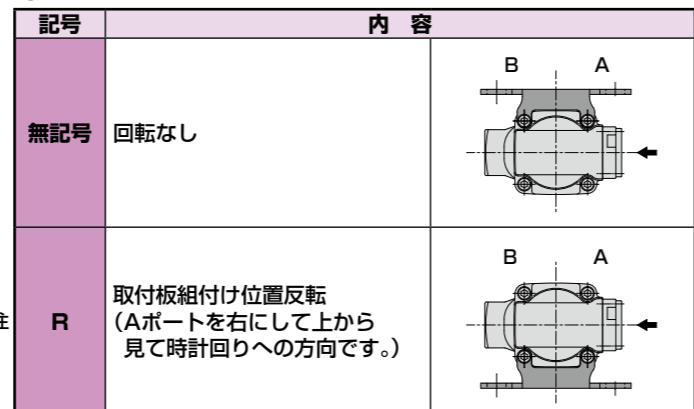
	ボディ	シール	記号
標準	青銅	ニトリルゴム	O
		フッ素ゴム	B
オプション	ステンレス	エチレンプロピレンゴム	P
		ニトリルゴム	D
		フッ素ゴム	E
		エチレンプロピレンゴム	R

⑤ その他オプション

記号	内容
無記号	オプションなし
B	取付板

注：②接続口径「8」～「32」のめねじタイプのみを取付けられます。

⑥ 組付け方向



注：②接続口径「15」～「32」に適用されます。

二次電池対応仕様 (カタログNo.CC-1226)

- 二次電池製造工程で使用できる構造

SAB※V-.....-P4※

※詳細はお問い合わせください。

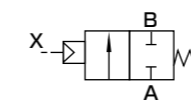
共通仕様

項目	SAB1V	SAB2V	SAB3V
作動方式	NC(ノーマルクローズ)形	NO(ノーマルオープン)形	複動作動形
使用流体	低真空(圧縮空気、水) 注1		
使用圧力 Pa(abs)	1.3×10 ² ～7×10 ⁵ (ただし、タイプにより異なりますので、機種別仕様の使用圧力を参照ください。)		
耐圧力(水圧にて) MPa	2.0		
流体温度 ℃	-10～60(凍結のないこと) 注2		
周囲温度 ℃	-10～60		
弁座漏れ Pa・m ³ /s He	1.33×10 ⁻⁹ 以下		
パイロット流体	空気		
取付姿勢	自在		

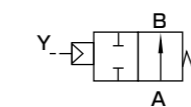
注1：制御流体チェックリスト巻頭33ページを参照ください。
注2：シール材質フッ素ゴム(FKM)は-10～90℃。

回路図記号

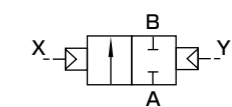
- NC(ノーマルクローズ)形



- NO(ノーマルオープン)形



- 複動作動形



機種別仕様

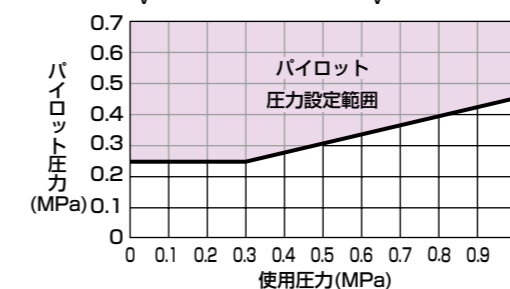
機種形番	接続口径	オリフィス径 (mm)	C [dm ³ /(s・bar)]	b	S (mm ²)	使用圧力Pa(abs)			パイロット圧力(MPa)			質量 (kg)		
						NC形	NO形	複動形	NC形	NO形	複動形	接続口径	NC形	NO形
SAB※V-8A	Rc 1/4	10	8.9	0.4	—	1.3×10 ² ～7×10 ⁵	1.3×10 ² ～1×10 ⁶	0.35～0.7	(注1)	Rc 1/8	0.3			
SAB※V-10A	Rc 3/8	10	12	0.3	0.3									
SAB※V-15A	Rc 1/2	15	—	—	0.6									
SAB※V-20A	Rc 3/4	16	—	—	0.8									
SAB※V-25A	Rc 1	20	—	—	1.1									
SAB※V-32A	Rc 1 1/4	26	—	—	1.3×10 ² ～5×10 ⁵	1.3×10 ² ～1×10 ⁶	0.25～0.7	(注1)	Rc 1/8	2.3	2.2	2.2		
SAB※V-32F	32フランジ	26	—	—						5.3	5.2	5.2		
SAB※V-40A	Rc 1 1/2	32	—	—						3.4	3.2	3.2		
SAB※V-40F	40フランジ	32	—	—						6.5	6.3	6.3		
SAB※V-50A	Rc 2	42	—	—						5.5	5.2	5		
SAB※V-50F	50フランジ	42	—	—						9.4	9.1	8.9		

注1：NO形、複動作動形のパイロット圧力については、下記を参照ください。
注2：有効断面積Sと音速コンダクタンスCとの換算はS≒5.0×Cです。

■パイロット圧力について

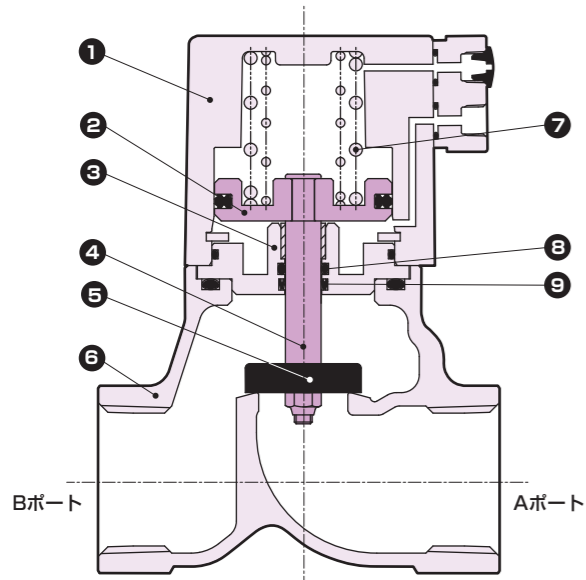
パイロット圧力は仕様範囲内でご使用ください。
特に、SAB・SVBシリーズのNO形および複動作動形のパイロット圧力は、次のグラフのように設定してください。
グラフの設定範囲以下で使用されますと、シール不良が発生し、設定範囲以上で使用されますと、耐久性が低下します。
パイロット圧力が管理できない場合は、NC形での形番選定をお奨めします。

● SAB₃^{2W}シリーズ・SVB₂^Wシリーズ



内部構造図・材質

● SAB1V



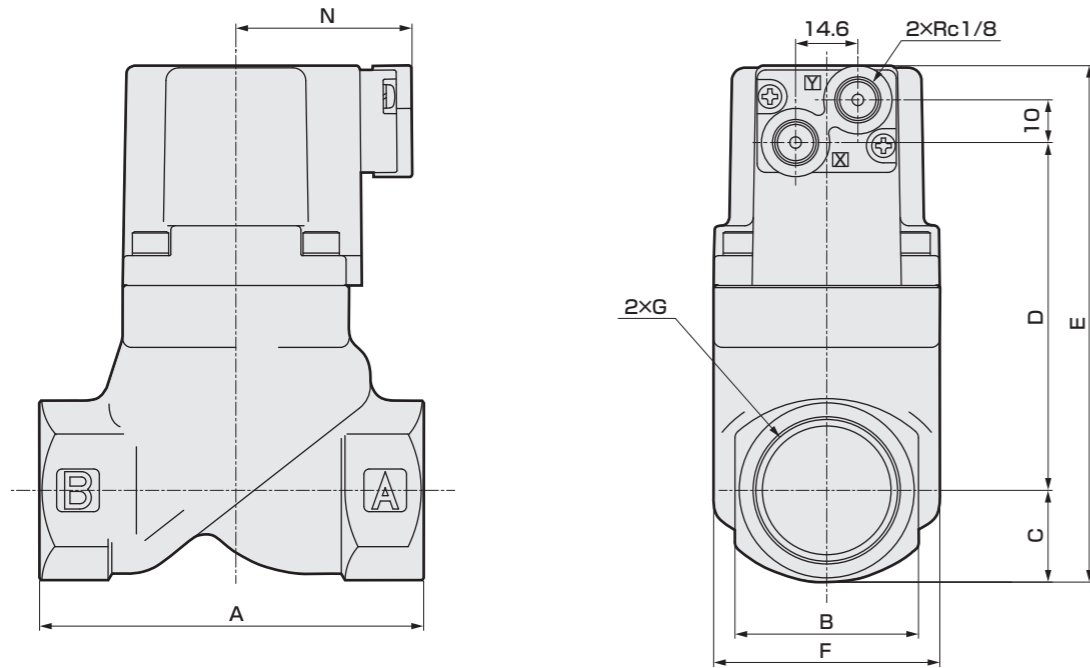
品番	部品名称	材質
1	シリンダカバー	ADC12 アルミダイカスト
2	ピストン	A2017 アルミ
3	アダプタ	C3604 (SUS304) 黄銅(ステンレス)
4	ピストンロッド	SUS304 ステンレス
5	主弁体	NBR (FKM, EPDM) ニトリルゴム (フッ素ゴム, エチレンプロピレンゴム) SUS304 ステンレス
6	ボディ	CAC408 (SCS13) 青銅鑄物(ステンレス鑄物)
7	スプリング	SWP ピアノ線
8	Oリング	NBR (FKM, EPDM) ニトリルゴム (フッ素ゴム, エチレンプロピレンゴム)
9	MYパッキン	NBR (FKM, EPDM) ニトリルゴム (フッ素ゴム, エチレンプロピレンゴム)

()内はオプション

メンテナンス用部品については、CKD機器商品サイト
(<https://www.ckd.co.jp/kiki/jp/>)→「形番」→「メンテナンス用部品」をご覧ください。

外形寸法図

● SAB※V-8※~50※(めねじタイプ)

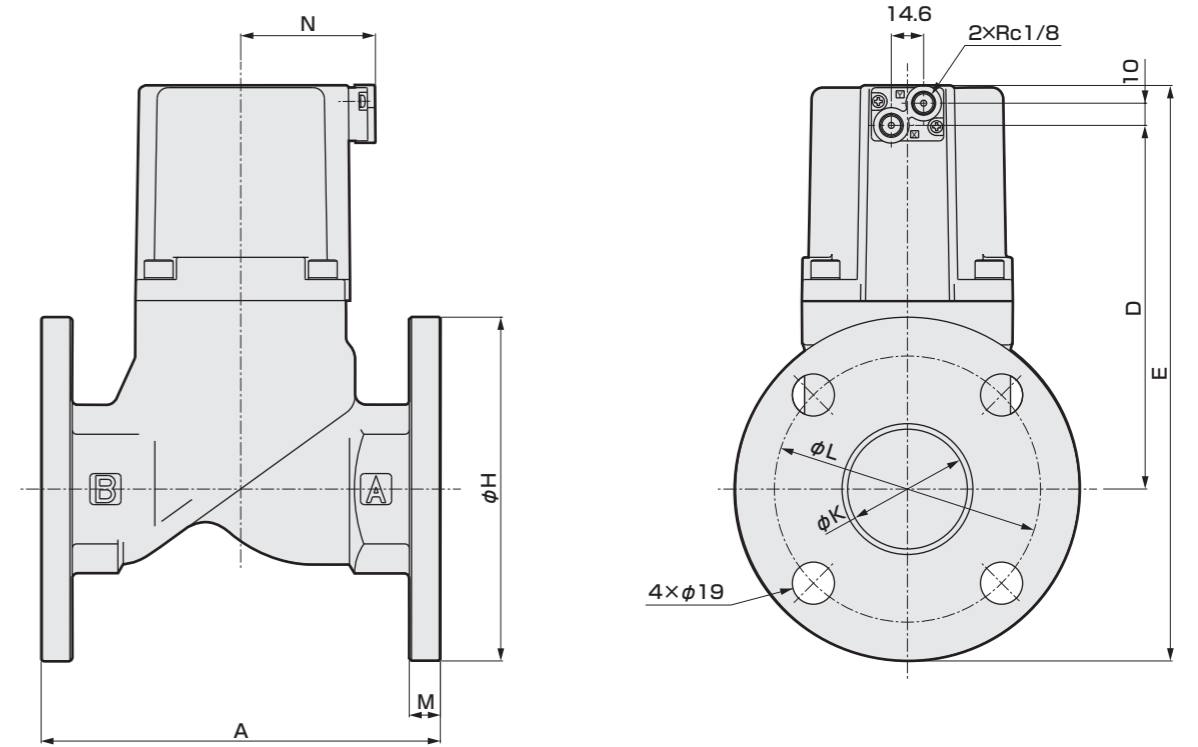


形番	A	B	C	D	E	F	G	N
SAB※V-8A・G・N	50 (48.5)	24	12	41.5	71.5	32	Rc1/4・G1/4・1/4-18NPT	37 (42)
SAB※V-10A・G・N	71 (69)	28	14.5	61.5	94	43	Rc3/8・G3/8・3/8-18NPT	38 (43)
SAB※V-15A・G・N	80 (78)	35	17.5	71	106.5	43	Rc1/2・G1/2・1/2-14NPT	38 (43)
SAB※V-20A・G・N	90 (87.5)	43	21	81.5	120.5	53	Rc3/4・G3/4・3/4-14NPT	41.5 (46.5)
SAB※V-25A・G・N	125	55	27.5	109.5	155	63	Rc1・G1・1-11.5NPT	46 (51)
SAB※V-32A・G・N	140	61	30.5	130.5	179	77	Rc1 1/2・G1 1/2・1 1/2-11.5NPT	53 (58)
SAB※V-50A・G・N	160	76	38	164	220	95	Rc2・G2・2-11.5NPT	61 (66)

注1: ()内はねじ種類G 注2: ()内はねじ種類G、ステンレスボディ

外形寸法図

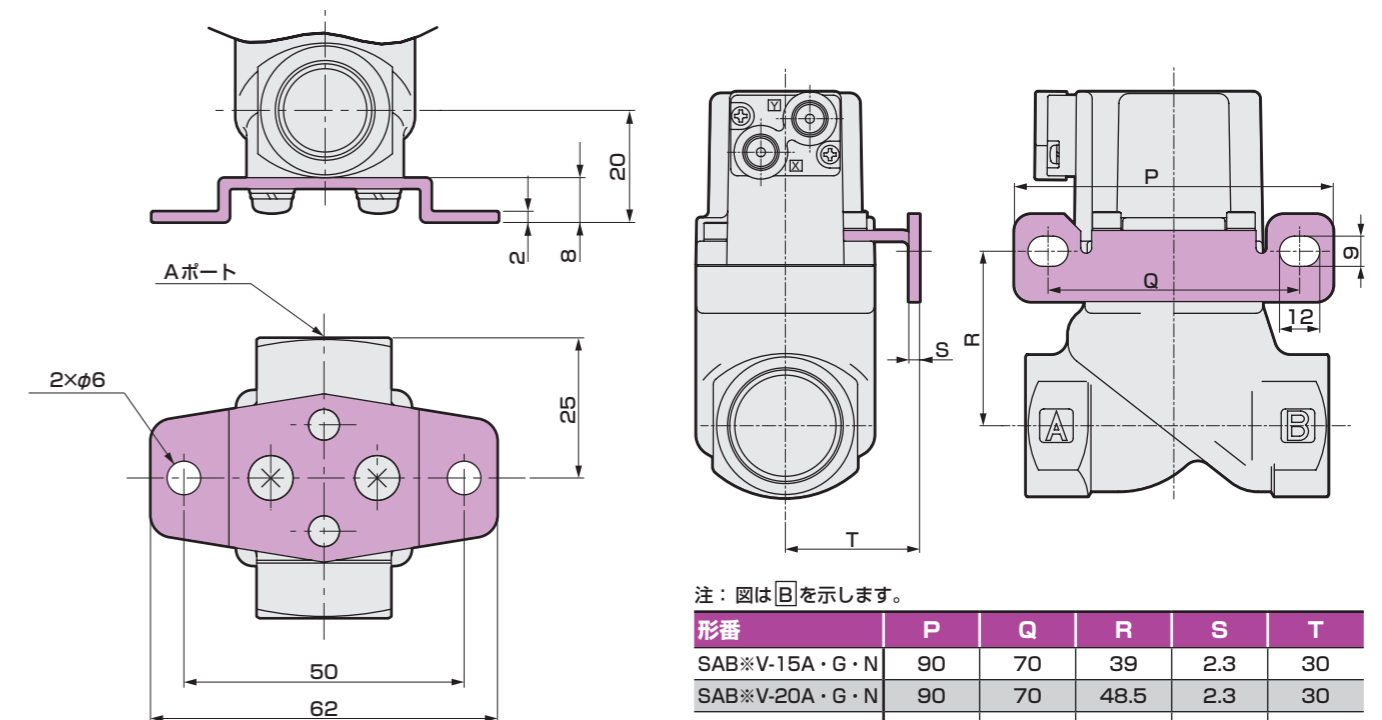
● SAB※V-32F~50F(フランジタイプ)



形番	A	D	E	H	K	L	M	N
SAB※V-32F	170	109.5	195	135	36	100	12	46
SAB※V-40F	180	130.5	218.5	140	42	105	12	53
SAB※V-50F	180	164	259.5	155	54	120	14	61

オプション外形寸法図

● 取付板 SAB※V-8※・10※-※**B** 材質: 鋼 亜鉛めっき処理
● 取付板 SAB※V-15※~32※-※**B**・**B-R** 材質: 鋼 亜鉛めっき処理



注: 図は**B**を示します。

形番	P	Q	R	S	T
SAB※V-15A・G・N	90	70	39	2.3	30
SAB※V-20A・G・N	90	70	48.5	2.3	30
SAB※V-25A・G・N	95	75	52	3.2	40
SAB※V-32A・G・N	105	85	66.5	3.2	45

注: 取付板なしで固定する場合は、ボディの取付ねじを利用して下さい。
(ねじサイズ: M4深さ8ピッチ19)

エアオペレイト式2・3ポート弁

シリンダバルブ

ダイヤフラム式

クーラントバルブ

エアオペレイト式2・3ポート弁

シリンダバルブ

ダイヤフラム式

クーラントバルブ

巻末

巻末



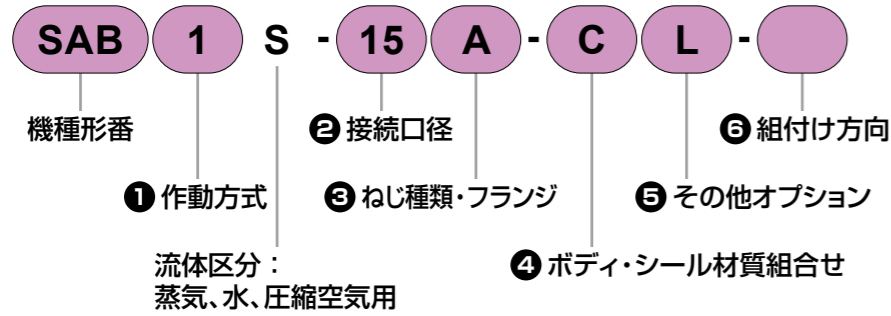
エアオペレート式2ポート弁
(シリンダバルブ)

SAB※S Series

- NC (ノーマルクローズ) 形、NO (ノーマルオープン) 形、複動作動形
- 接続口径：Rc1/4～Rc2、32～50フランジ
- 使用流体：蒸気・水・圧縮空気用



形番表示方法



1 作動方式

記号	内容
1	NC (ノーマルクローズ) 形
2	NO (ノーマルオープン) 形
3	複動作動形

2 接続口径

記号	内容
8	1/4
10	3/8
15	1/2
20	3/4
25	1
32	1 1/4、32(フランジ)
40	1 1/2、40(フランジ)
50	2、50(フランジ)

3 ねじ種類・フランジ

記号	内容
A	Rc (8A～50A)
F	フランジ (32F～50F)
G	G (8G～50G)
N	NPT (8N～50N)

4 ボディ・シール材質組合せ

ボディ	シール	Oリング	記号	備考
青銅	四フッ化エチレン樹脂	フッ素ゴム	C	蒸気・
ステンレス			E	圧縮空気・水
		四フッ化エチレン樹脂	F	溶剤系

注：流体が蒸気にて使用の場合は、「C」または「E」を選定してください。

5 その他オプション

記号	内容
無記号	オプションなし
B	取付板
L	インジケータ付

注1：取付板「B」は、②接続口径8～32のめねじタイプのみ
に取付けられます。

注2：インジケータ「L」は、①作動方式「1」NC形のみ
に取付けられます。

注3：取付板とインジケータの両方をオプション追加する
場合は「BL」と表示してください。

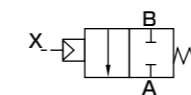
6 組付け方向

記号	内容
無記号	回転なし
R	取付板組付け位置反転 (Aポートを右にして上から 見て時計回りへの方向です。)

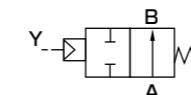
注：②接続口径「15」～「32」に適用されます。

回路図記号

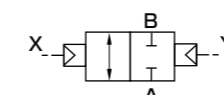
- NC (ノーマルクローズ) 形



- NO (ノーマルオープン) 形



- 複動作動形



共通仕様

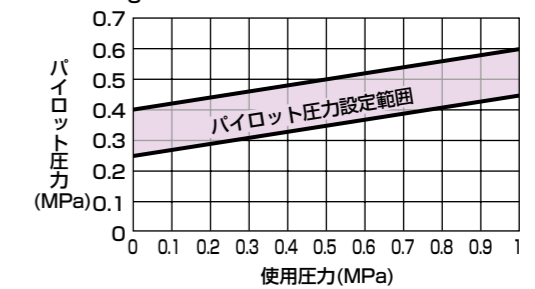
項目	SAB1S	SAB2S	SAB3S
作動方式	NC (ノーマルクローズ) 形	NO (ノーマルオープン) 形	複動作動形
使用流体	蒸気・水・圧縮空気・腐食性のない液体 注1		
流体粘度 mm ² /s	500以下		
使用圧力 MPa	0～1		
耐圧力(水圧にて) MPa	2.0		
流体温度 ℃	蒸気：-10～184(凍結のないこと) 水・圧縮空気・腐食性のない液体：-10～90(凍結のないこと)		
周囲温度 ℃	-10～90		
弁座漏れ cm ³ /min	300以下(空気圧0.02～1MPaにて)		
パイロット流体	空気		
パイロット圧力 MPa	0.35～0.7	下記を参照ください。	
取付姿勢	自在		

注1：制御流体チェックリスト巻頭33ページを参照ください。

パイロット圧力について

パイロット圧力は仕様範囲内でご使用ください。
特に、SAB・SVBシリーズのNO形および複動作動形のパイ
ロット圧力は、次のグラフのように設定してください。グラフ
の設定範囲以下で使用されますと、シール不良が発生し、設
定範囲以上で使用されますと、耐久性が低下します。
パイロット圧力が管理できない場合は、NC形での形番選
定をお奨めします。

SAB₃Sシリーズ・SVB2Sシリーズ



機種別仕様

項目	接続口径	オリフィス径 (mm)	C [dm ³ /(s·bar)]	b	S (mm ²)	Cv値	Kv値 注1	パイロット 接続口径	質量 (kg)
NC形：ノーマルクローズ形									
SAB1S-8A	Rc 1/4	10	8.3	0.4	—	2.1	1.8	Rc 1/8	0.3
SAB1S-10A	Rc 3/8	10	11	0.4	—	2.5	2.2		0.3
SAB1S-15A	Rc 1/2	15	—	—	120	5.5	4.8		0.6
SAB1S-20A	Rc 3/4	16	—	—	150	7	6.1		0.8
SAB1S-25A	Rc 1	20	—	—	240	11	9.6		1.1
SAB1S-32A	Rc 1 1/4	26	—	—	390	18.5	16.1		2.2
SAB1S-32F	32フランジ	26	—	—	390	18.5	16.1		5.2
SAB1S-40A	Rc 1 1/2	32	—	—	610	29	25.2		3.2
SAB1S-40F	40フランジ	32	—	—	610	29	25.2		6.3
SAB1S-50A	Rc 2	42	—	—	920	43	37.4		5.2
SAB1S-50F	50フランジ	42	—	—	920	43	37.4	9.1	
NO形：ノーマルオープン形									
SAB2S-8A	Rc 1/4	10	8.9	0.4	—	2.3	2	Rc 1/8	0.3
SAB2S-10A	Rc 3/8	10	12	0.3	—	2.6	2.3		0.3
SAB2S-15A	Rc 1/2	15	—	—	140	5.6	4.9		0.6
SAB2S-20A	Rc 3/4	16	—	—	180	8	7		0.8
SAB2S-25A	Rc 1	20	—	—	280	12	10.4		1.1
SAB2S-32A	Rc 1 1/4	26	—	—	450	20	17.4		2.2
SAB2S-32F	32フランジ	26	—	—	450	20	17.4		5.2
SAB2S-40A	Rc 1 1/2	32	—	—	680	32	27.8		3.2
SAB2S-40F	40フランジ	32	—	—	680	32	27.8		6.3
SAB2S-50A	Rc 2	42	—	—	1020	50	43.5		5.2
SAB2S-50F	50フランジ	42	—	—	1020	50	43.5	9.1	
複動作動形(注2)									
SAB3S-8A	Rc 1/4	10	8.3(8.9)	0.4	—	2.1(2.3)	1.8(2)	Rc 1/8	0.3
SAB3S-10A	Rc 3/8	10	11(12)	0.4(0.3)	—	2.5(2.6)	2.2(2.3)		0.3
SAB3S-15A	Rc 1/2	15	—	—	120(140)	5.5(5.6)	4.8(4.9)		0.6
SAB3S-20A	Rc 3/4	16	—	—	150(180)	7(8)	6.1(7)		0.8
SAB3S-25A	Rc 1	20	—	—	240(280)	11(12)	9.6(10.4)		1.1
SAB3S-32A	Rc 1 1/4	26	—	—	390(450)	18.5(20)	16.1(17.4)		2.2
SAB3S-32F	32フランジ	26	—	—	390(450)	18.5(20)	16.1(17.4)		5.2
SAB3S-40A	Rc 1 1/2	32	—	—	610(680)	29(32)	25.2(27.8)		3.2
SAB3S-40F	40フランジ	32	—	—	610(680)	29(32)	25.2(27.8)		6.3
SAB3S-50A	Rc 2	42	—	—	920(1020)	43(50)	37.4(43.5)		5.2
SAB3S-50F	50フランジ	42	—	—	920(1020)	43(50)	37.4(43.5)	9.1	

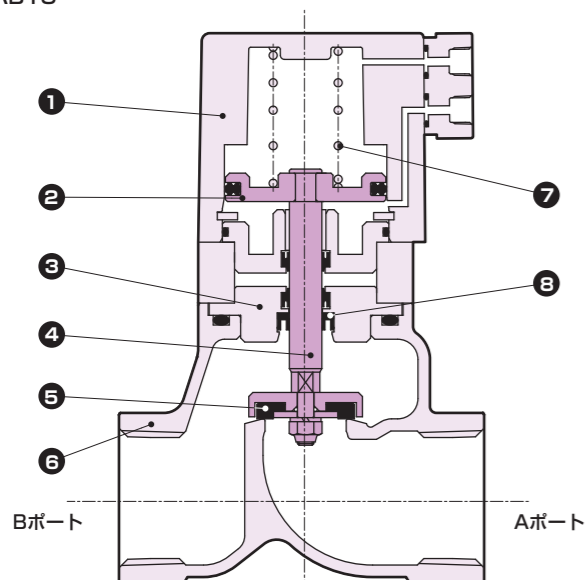
注1：Kv値については、巻頭42ページをご参照ください。

注2：複動作動形のC値、b値、S値 () 内はAポート加圧時の流量です。

注3：有効断面積Sと音速コンダクタンスCとの換算はS=5.0×Cです。

内部構造図・材質

● SAB1S



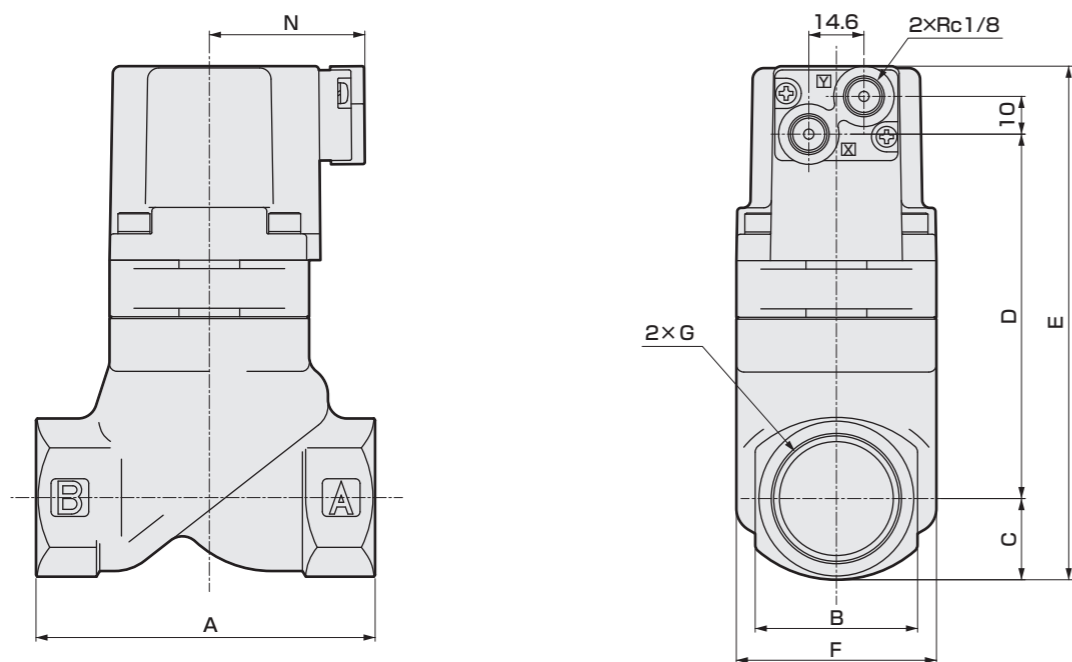
品番	部品名称	材質	
1	シリンダカバー	ADC12	アルミダイカスト
2	ピストン	A2017	アルミ
3	アダプタ	C3604(SUS304)	黄銅(ステンレス)
4	ピストンロッド	SUS304	ステンレス
5	主弁体	PTFE	四フッ化エチレン樹脂
6	ボディ	CAC408(SCS13)	青銅鑄物(ステンレス鑄物)
7	スプリング	SWP	ピアノ線
8	ロッドパッキン	PTFE	四フッ化エチレン樹脂

()内はオプション

メンテナンス用部品については、CKD機器商品サイト
(<https://www.ckd.co.jp/kiki/jp/>)→「形番」→「メンテナンス用部品」をご覧ください。

外形寸法図

● SAB※S-8※~50※(めねじタイプ)

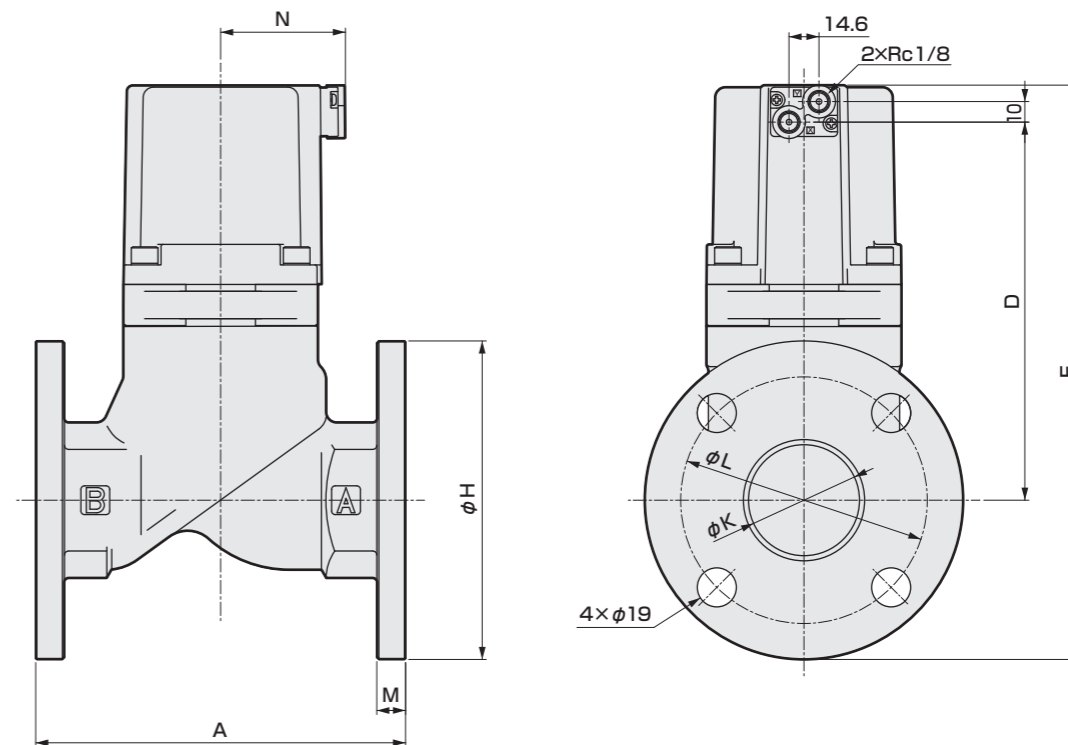


形番	A	B	C	D	E	F	G	N
SAB※S-8A・G・N	50 (48.5)	24	12	52.5	82.5	32	Rc1/4・G1/4・1/4-18NPT	37 (42)
SAB※S-10A・G・N							Rc3/8・G3/8・3/8-18NPT	
SAB※S-15A・G・N	71 (69)	28	14.5	77.5	110	43	Rc1/2・G1/2・1/2-14NPT	38 (43)
SAB※S-20A・G・N	80 (78)	35	17.5	87	122.5	43	Rc3/4・G3/4・3/4-14NPT	38 (43)
SAB※S-25A・G・N	90 (87.5)	43	21	98	137	53	Rc1・G1・1-11.5NPT	41.5 (46.5)
SAB※S-32A・G・N	125	55	27.5	124.5	170	63	Rc1 1/4・G1 1/4・1 1/4-11.5NPT	46 (51)
SAB※S-40A・G・N	140	61	30.5	150.5	199	77	Rc1 1/2・G1 1/2・1 1/2-11.5NPT	53 (58)
SAB※S-50A・G・N	160	76	38	184	240	95	Rc2・G2・2-11.5NPT	61 (66)

注1:()内はねじ種類G 注2:()内はねじ種類G、ステンレスボディ

外形寸法図

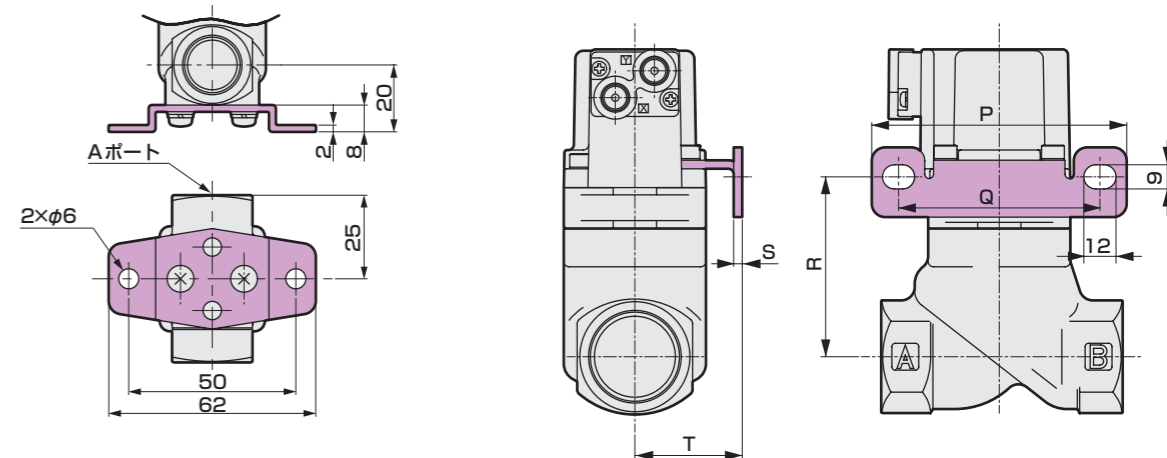
● SAB※S-32F~50F(フランジタイプ)



形番	A	D	E	H	K	L	M	N
SAB※S-32F	170	124.5	210	135	36	100	12	46
SAB※S-40F	180	150.5	238.5	140	42	105	12	53
SAB※S-50F	180	184	279.5	155	54	120	14	61

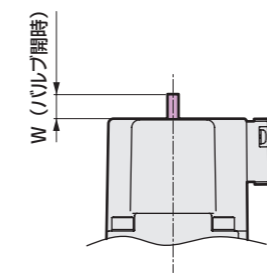
オプション外形寸法図

- 取付板 SAB※S-8※・10※-※[B] 材質：鋼 亜鉛めっき処理
- 取付板 SAB※S-15※~32※-※[B]・[B-R] 材質：鋼 亜鉛めっき処理



● インジケータ

SAB1S-8※~50※-※[L]



形番	W
SAB1S-8A・G・N	4
SAB1S-10A・G・N	4
SAB1S-15A・G・N	6.5
SAB1S-20A・G・N	6.5
SAB1S-25A・G・N	7
SAB1S-32A・G・N・F	8
SAB1S-40A・G・N・F	10.5
SAB1S-50A・G・N・F	13

注：図は[B]を示します。

形番	P	Q	R	S	T
SAB※S-15A・G・N	90	70	55	2.3	30
SAB※S-20A・G・N	90	70	64.5	2.3	30
SAB※S-25A・G・N	95	75	68.5	3.2	40
SAB※S-32A・G・N	105	85	81.5	3.2	45

エアオペレイト式2・3ポート弁

シリンダバルブ

ダイヤフラム式

クーラントバルブ

エアオペレイト式2・3ポート弁

シリンダバルブ

ダイヤフラム式

クーラントバルブ



エアオペレート式2ポート弁 電磁弁搭載形 (シリンダバルブ)

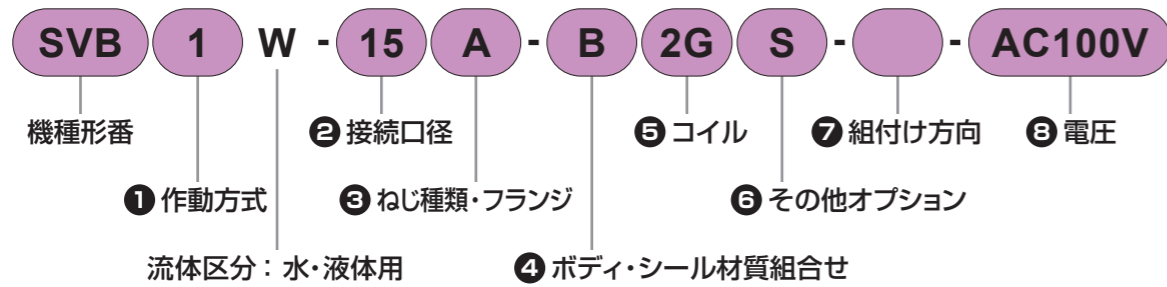
SVB※W Series

- NC (通電時開) 形、NO (通電時閉) 形
- 接続口径: Rc1/4~Rc2, 32~80フランジ
- 使用流体: 水、腐食性のない液体



適合詳細形番については、当社ホームページをご覧ください。

形番表示方法



1 作動方式

記号	内容
1	NC (通電時開) 形
2	NO (通電時閉) 形

2 接続口径

記号	内容
8	1/4
10	3/8
15	1/2
20	3/4
25	1
32	1 1/4、32 (フランジ)
40	1 1/2、40 (フランジ)
50	2、50 (フランジ)
65	65 (フランジ)
80	80 (フランジ)

注: 接続口径「65」「80」の場合、4 ボディ・シール材質組合せ記号は「O」「B」のみとなります。ただしボディ材質は鋳鉄になります。

3 ねじ種類・フランジ

記号	内容
A	Rc (8A~50A)
F	フランジ (32F~80F)
G	G (8G~50G)
N	NPT (8N~50N)

4 ボディ・シール材質組合せ

	ボディ	シール	記号
標準		ニトリルゴム	O
オプション	青銅	フッ素ゴム	B
		エチレンプロピレンゴム	P
	ステンレス	ニトリルゴム	D
		フッ素ゴム	E
		エチレンプロピレンゴム	R

5 コイル

記号	内容
2C	標準 グロメットリード線
2G	オプション DIN端子箱付 (Pg9)
2H	オプション ランプ付DIN端子箱付 (Pg9)
3T	オプション T形端子箱付 (G1/2)
3R	オプション ランプ付T形端子箱付 (G1/2)

6 その他オプション

記号	内容
無記号	オプションなし
S	サージキラー付
B	取付板

注1: サージキラーはリード線コイルの場合は添付となり、端子箱付コイルの場合は端子箱の中に取り付けとなります。
 注2: 取付板「B」は、2 接続口径「8」~「32」のめねじタイプのみに取り付けられます。
 注3: サージキラーと取付板の両方をオプション追加する場合は、「SB」と表示してください。
 注4: 手動操作 (ノンロック式) は、標準仕様となっております。

7 組付け方向 (注1)

- ・ Aポートを右にして上から見て時計方向への回転角度を示します。
- ・ ◀は、パイロットポートINを示します。

内容	配置図		記号
	取付板なしの場合	取付板付の場合	
標準 (回転なし)			無記号
シリンダカバー回転	90°回転		X
	180°回転		Y
	270°回転		Z
コイル180°回転			R

注1: 組付け方向は2 接続口径「8」~「50」のみ選択可能です。
 注2: 取付板は、180°反対側に組付けとなります。
 注3: 2 接続口径「10」の取付板は下側取付けとなりますのでコイルのみの反転となります。

8 電圧

記号	内容
AC100V	AC100V50/60Hz AC110V60Hz
AC200V	AC200V50/60Hz AC220V60Hz
DC24V	DC24V

CEマーキング対応仕様

適合詳細形番については、当社ホームページをご覧ください。

SVB※W - 電圧 - ST

共通仕様

項目	SVB1W	SVB2W
作動方式	NC (通電時開) 形	NO (通電時閉) 形
使用流体	水・腐食性のない液体 注1	
流体粘度 mm ² /s	500以下	
使用圧力 MPa	0~0.7 注2	0~1
耐圧力(水圧にて) MPa	2.0	
流体温度 ℃	-10~60 (凍結のないこと)	
周囲温度 ℃	-10~60	
弁座漏れ cm ³ /min	0 (水圧にて)	
取付姿勢	自在	
パイロット流体	空気	
ウォーターハンマ値(参考) MPa	1以下 (水道法による)	

注1: 制御流体チェックリスト巻頭33ページを参照ください。
注2: タイプにより異なりますので、機種別仕様の使用圧力を参照ください。

回路図記号



電気仕様		
定格電圧	AC100V(50/60Hz)・110V(60Hz)、AC200V(50/60Hz)・220V(60Hz)、DC24V	
皮相電力 (VA)	保持時	3.6 (50Hz)、2.8 (60Hz)
	起動時	11 (50Hz)、9 (60Hz)
消費電力 (W)	AC	1.9 (50Hz)、1.5 (60Hz)
	DC	2.0
耐熱クラス	クラス 130 (B)	
保護構造 (IEC規格529)	グロメットリード線	IPX2
	DIN端子箱付(Pg9)	IPX5
	T形端子箱付(G1/2)	IPX5

注: 定格電圧の±10%以内でご使用ください。

機種別仕様

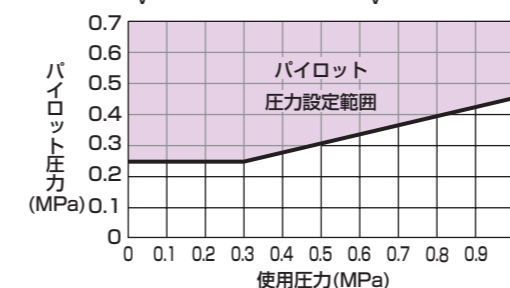
項目 機種形番	接続口径	オリフィス径 (mm)	Cv値	Kv値 注1	使用圧力(MPa)		パイロット圧力(MPa)		パイロット 接続口径	質量 (kg)	
					NC形	NO形	NC形	NO形		NC形	NO形
SVB※W-8A	Rc 1/4	10	2.3	2	0~0.7	0~1	0.35~0.7	(注2)	Rc 1/8	0.5	
SVB※W-10A	Rc 3/8	10	2.6	2.3						0.5	
SVB※W-15A	Rc 1/2	15	5.6	4.9						0.8	
SVB※W-20A	Rc 3/4	16	8	7						1	
SVB※W-25A	Rc 1	20	12	10.4						1.3	
SVB※W-32A	Rc 1 1/4	26	20	17.4	0~0.5	0~1	0.25~0.7	(注2)	Rc 1/8	2.5	2.4
SVB※W-32F	32フランジ	26	20	17.4						5.5	5.4
SVB※W-40A	Rc 1 1/2	32	32	27.8						3.6	3.4
SVB※W-40F	40フランジ	32	32	27.8						6.7	6.5
SVB※W-50A	Rc 2	42	50	43.5						5.7	5.4
SVB※W-50F	50フランジ	42	50	43.5						9.6	9.3
SVB※W-65F	65フランジ	65	70	60.9						20.5	19
SVB※W-80F	80フランジ	79	100	87						25	23

注1: Kv値については、巻頭42ページをご参照ください。
注2: NO形のパイロット圧力については、下記を参照ください。

■パイロット圧力について

パイロット圧力は仕様範囲内でご使用ください。
特に、SAB・SVBシリーズのNO形および複動作動形のパイロット圧力は、次のグラフのように設定してください。
グラフの設定範囲以下で使用されますと、シール不良が発生し、設定範囲以上で使用されますと、耐久性が低下します。
パイロット圧力が管理できない場合は、NC形での形番選定をお奨めします。

●SAB^{2W}_{3A}シリーズ・SVB2^W_{3A}シリーズ



エアオペレイト式2・3ポート弁

シリンダバルブ

ダイヤフラム式

クーラントバルブ

エアオペレイト式2・3ポート弁

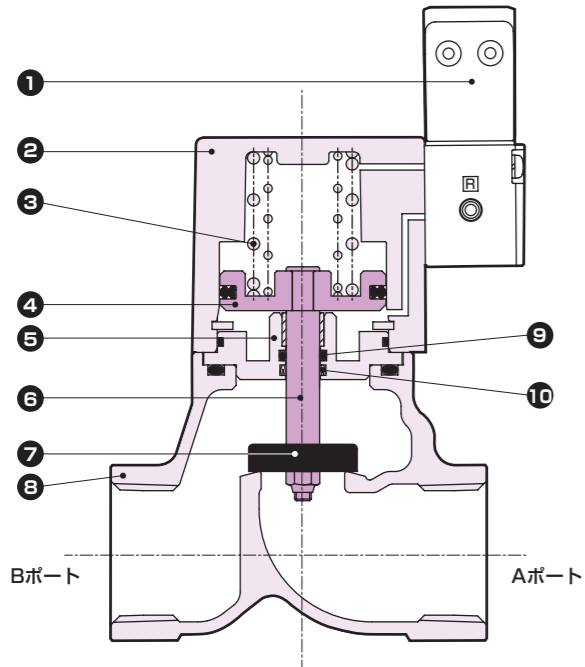
シリンダバルブ

ダイヤフラム式

クーラントバルブ

内部構造図・材質

● SVB1W



品番	部品名称	材 質	
1	パイロット電磁弁	—	—
2	シリンダカバー	ADC12	アルミダイカスト
3	スプリング	SWP	ピアノ線
4	ピストン	A2017	アルミ
5	アダプタ	C3604 (SUS304)	黄銅(ステンレス)
6	ピストンロッド	SUS304	ステンレス
7	主弁体	NBR (FKM, EPDM) SUS304	ニトリルゴム (フッ素ゴム、エチレンプロピレンゴム) ステンレス
8	ボディ	CAC408 (SCS13)	青銅鋳物(ステンレス鋳物)
9	Oリング	NBR (FKM, EPDM)	ニトリルゴム (フッ素ゴム、エチレンプロピレンゴム)
10	MYバックシム	NBR (FKM, EPDM)	ニトリルゴム (フッ素ゴム、エチレンプロピレンゴム)

注1：()内はオプション。
注2：65F、80Fはボディ材質FC250(鋳鉄)になり、主弁体材質はFKMになります。

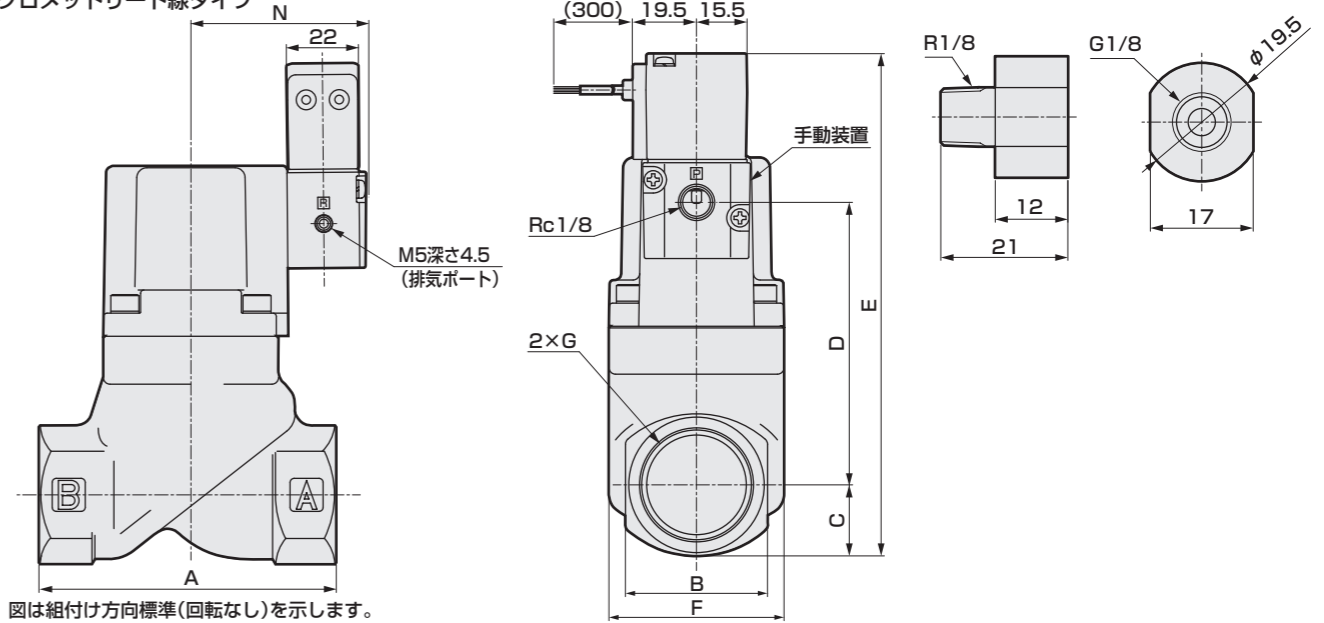
メンテナンス用部品については、CKD機器商品サイト
(<https://www.ckd.co.jp/kiki/jp/>)→「形番」→「メンテナンス用部品」をご覧ください。

外形寸法図

外形寸法図

● SVB※W-8※~50※-※2C(めねじタイプ)
グロメットリード線タイプ

● Gねじ変換コネクタ

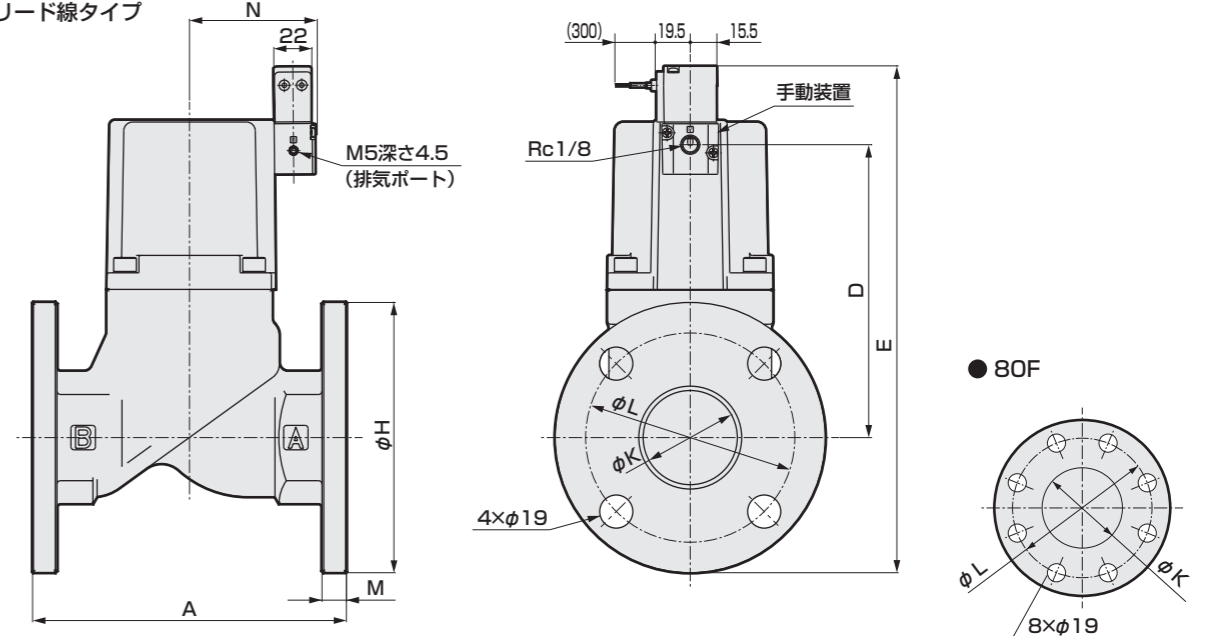


注：図は組付け方向標準(回転なし)を示します。

形番	A	B	C	D	E	F	G	N
SVB※W-8A・G・N	50 (48.5)	24	12	45.5	102.5	32	Rc1/4・G1/4・1/4-18NPT	48.5
SVB※W-10A・G・N							Rc3/8・G3/8・3/8-18NPT	
SVB※W-15A・G・N	71 (69)	28	14.5	65.5	125	43	Rc1/2・G1/2・1/2-14NPT	49.5
SVB※W-20A・G・N	80 (78)	35	17.5	75	137.5	43	Rc3/4・G3/4・3/4-14NPT	49.5
SVB※W-25A・G・N	90 (87.5)	43	21	85.5	151.5	53	Rc1・G1・1-11.5NPT	53
SVB※W-32A・G・N	125	55	27.5	113.5	186	63	Rc1 1/4・G1 1/4・1 1/4-11.5NPT	57.5
SVB※W-40A・G・N	140	61	30.5	134.5	210	77	Rc1 1/2・G1 1/2・1 1/2-11.5NPT	64.5
SVB※W-50A・G・N	160	76	38	168	251	95	Rc2・G2・2-11.5NPT	72.5

注1：ねじ種類Gについては、PポートにGねじ変換コネクタを挿入します。 注2：()内はねじ種類G、ステンレスボディ

● SVB※W-32F~80F-※2C(フランジタイプ)
グロメットリード線タイプ



注：図は組付け方向標準(回転なし)を示します。

形番	A	D	E	H	K	L	M	N
SVB※W-32F	170	113.5	226	135	36	100	12	57.5
SVB※W-40F	180	134.5	249.5	140	42	105	12	64.5
SVB※W-50F	180	168	291	155	54	120	14	72.5
SVB※W-65F	210	203	347.5	175	68	140	16	113
SVB※W-80F	240	218	367.5	185	82	150	16	123

エアオペレイト式2・3ポート弁

シリンダバルブ

ダイヤフラム式

クーラントバルブ

エアオペレイト式2・3ポート弁

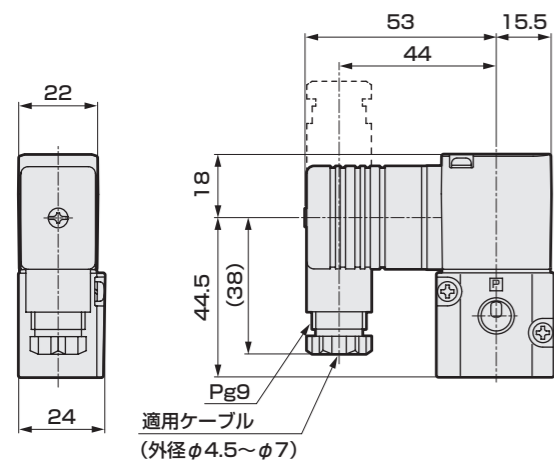
シリンダバルブ

ダイヤフラム式

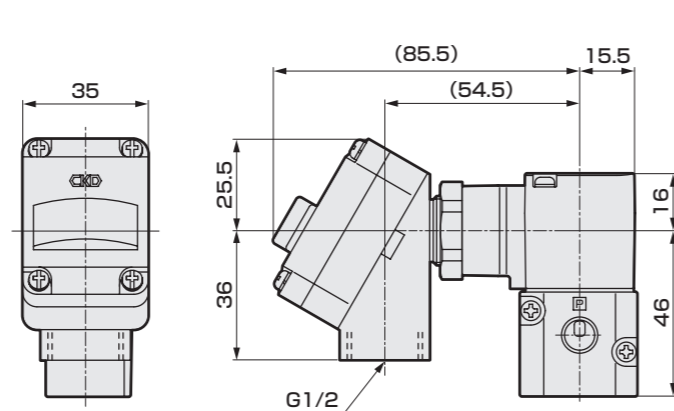
クーラントバルブ

オプション外形寸法図

- DIN端子箱付(Pg9) DIN端子箱ランプ付(Pg9)
SVB※W-※-※^{2G}_{2H}

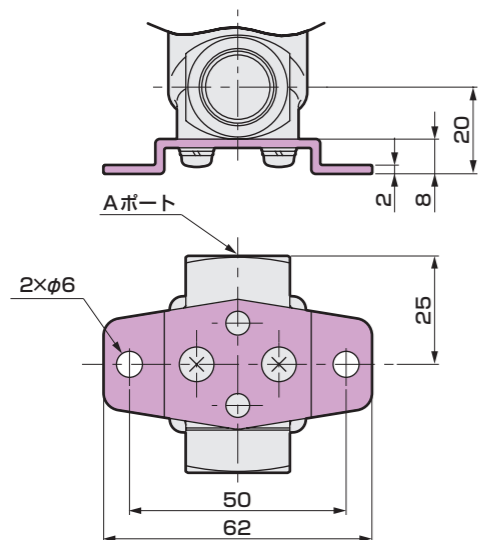


- T形端子箱付(G1/2) T形端子箱ランプ付(G1/2)
SVB※W-※-※^{3T}_{3R}



- 取付板
SVB※W-8※・10※-※※^B

材質：鋼
亜鉛めっき処理

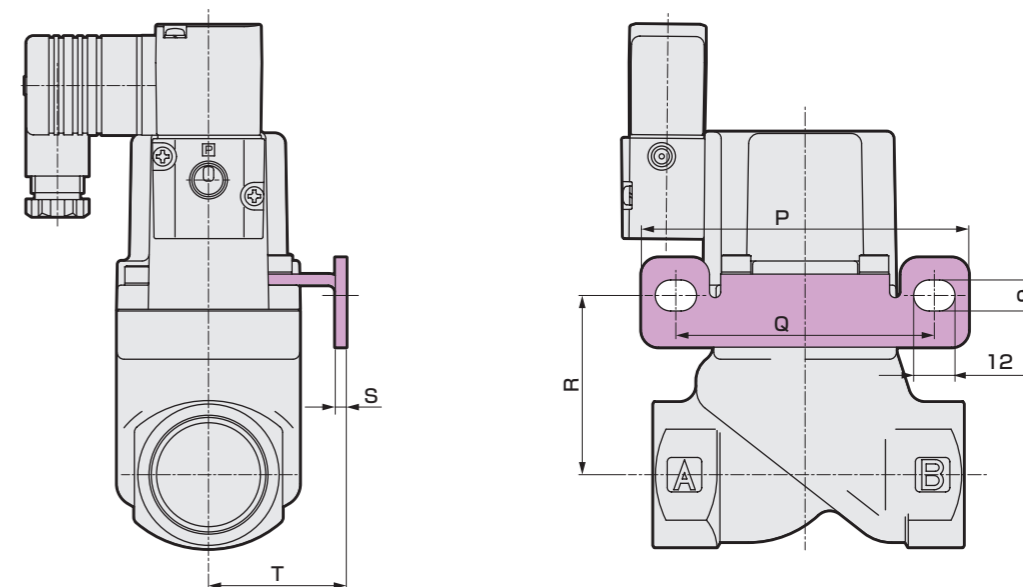


注：取付板なしで固定する場合は、ボディの取付ねじを利用してください。
(ねじサイズ：M4深さ8ピッチ19)

オプション外形寸法図

- 取付板
SVB※W-15※~32※-※※^B・^{B-R}・^{B-Y}

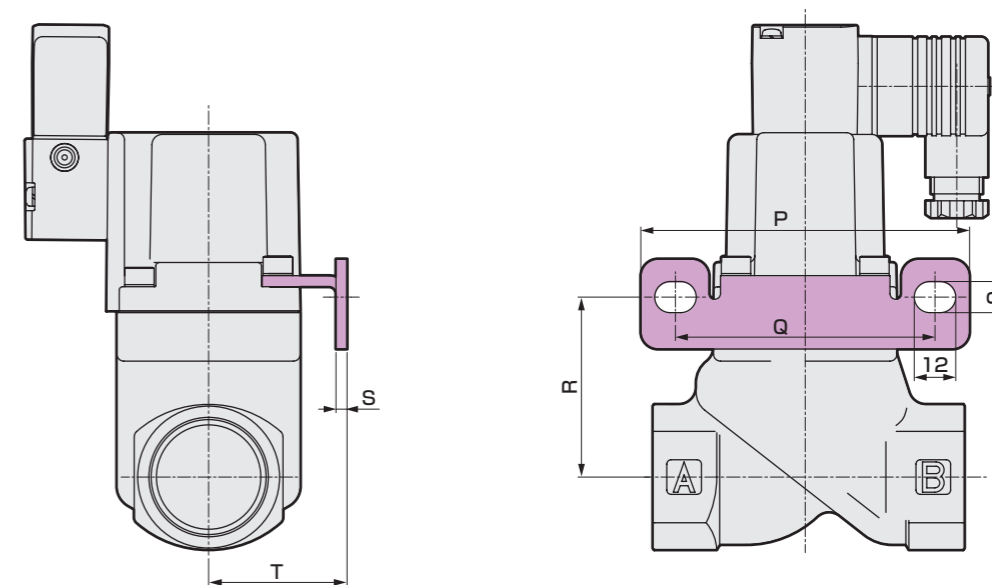
材質：鋼
亜鉛めっき処理



注：図は^Bを示します。

- 取付板
SVB※W-15※~32※-※※^{B-X}・^{B-Z}

材質：鋼
亜鉛めっき処理



注：図は^{B-X}を示します。

形番	P	Q	R	S	T
SVB※W-15A・G・N	90	70	39	2.3	30
SVB※W-20A・G・N	90	70	48.5	2.3	30
SVB※W-25A・G・N	95	75	52	3.2	40
SVB※W-32A・G・N	105	85	66.5	3.2	45

エアオペレイト式2・3ポート弁

シリンダバルブ

ダイヤフラム式

クーラントバルブ

エアオペレイト式2・3ポート弁

シリンダバルブ

ダイヤフラム式

クーラントバルブ



エアオペレート式2ポート弁 電磁弁搭載形 (シリンダバルブ)

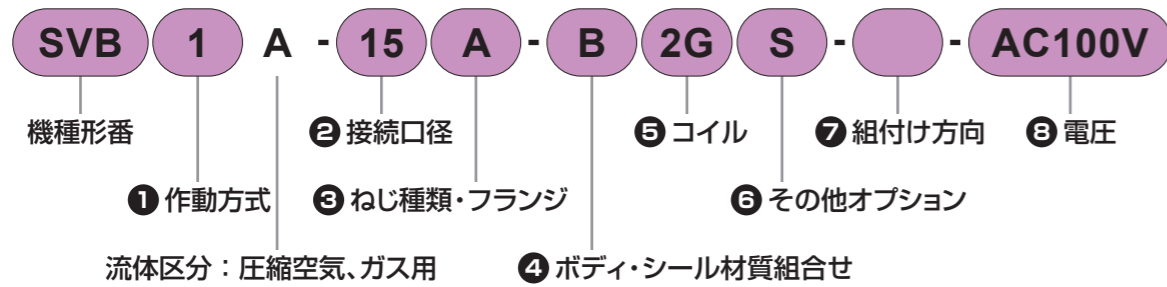
SVB※A Series

- NC (通電時開) 形、NO (通電時閉) 形
- 接続口径: Rc1/4~Rc2, 32~80フランジ
- 使用流体: 圧縮空気、不活性ガス



適合詳細形番については、当社ホームページをご覧ください。

形番表示方法



1 作動方式

記号	内容
1	NC(通電時開)形
2	NO(通電時閉)形

2 接続口径

記号	内容
8	1/4
10	3/8
15	1/2
20	3/4
25	1
32	1 1/4、32(フランジ)
40	1 1/2、40(フランジ)
50	2、50(フランジ)
65	65(フランジ)
80	80(フランジ)

注: 接続口径「65」「80」の場合、4 ボディ・シール材質組合せ記号は「O」「B」のみとなります。ただしボディ材質は鋳鉄になります。

3 ねじ種類・フランジ

記号	内容
A	Rc (8A~50A)
F	フランジ (32F~80F)
G	G (8G~50G)
N	NPT (8N~50N)

4 ボディ・シール材質組合せ

	ボディ	シール	記号
標準		ニトリルゴム	O
オプション	青銅	フッ素ゴム	B
		エチレンプロピレンゴム	P
	ステンレス	ニトリルゴム	D
		フッ素ゴム	E
		エチレンプロピレンゴム	R

5 コイル

記号	内容
2C	標準 グロメットリード線
2G	オプション DIN端子箱付(Pg9)
2H	オプション ランプ付DIN端子箱付(Pg9)
3T	オプション T形端子箱付(G1/2)
3R	オプション ランプ付T形端子箱付(G1/2)

6 その他オプション

記号	内容
無記号	オプションなし
S	サージキラー付
B	取付板

注1: サージキラーはリード線コイルの場合は添付となり、端子箱付コイルの場合は端子箱の中に取り付けとなります。
 注2: 取付板「B」は、2 接続口径「8」~「32」のめねじタイプのみに取り付けられます。
 注3: サージキラーと取付板の両方をオプション追加する場合は、「SB」と表示してください。
 注4: 手動操作(ノンロック式)は、標準仕様となっております。

7 組付け方向(注1)

・Aポートを右にして上から見て時計方向への回転角度を示します。
 ・←は、パイロットポートINを示します。

内容	配置図		記号
	取付板なしの場合	取付板付の場合	
標準(回転なし)			無記号
シリンダカバー回転	90°回転		X
	180°回転		Y
	270°回転		Z
コイル180°回転			R

注1: 組付け方向は2 接続口径「8」~「50」のみ選択可能です。
 注2: 取付板は、180°反対側に組付けとなります。
 注3: 2 接続口径「10」の取付板は下側取付けとなりますのでコイルのみの反転となります。

8 電圧

記号	内容
AC100V	AC100V50/60Hz AC110V60Hz
AC200V	AC200V50/60Hz AC220V60Hz
DC24V	DC24V

二次電池対応仕様 (カタログNo.CC-1226)

- 二次電池製造工程で使用できる構造

SVB※A - P4※

※詳細はお問い合わせください。

CEマーキング対応仕様

適合詳細形番については、当社ホームページをご覧ください。

SVB※A - 電圧 - ST

エアオペレート式2・3ポート弁

シリンダバルブ

ダイヤフラム式

クーラントバルブ

エアオペレート式2・3ポート弁

シリンダバルブ

ダイヤフラム式

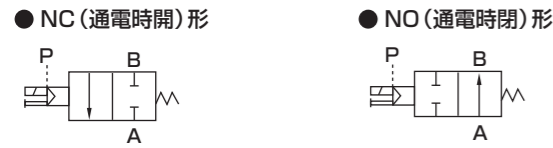
クーラントバルブ

共通仕様

項目	SVB1A	SVB2A
作動方式	NC (通電時開) 形	NO (通電時閉) 形
使用流体	圧縮空気・不活性ガス 注1	
使用圧力 MPa	0~0.9	0~1
耐圧力(水圧にて) MPa	2.0	
流体温度 ℃	-10~60 (凍結のないこと)	
周囲温度 ℃	-10~60	
弁座漏れ cm ³ /min	0.12以下 (空気圧にて)	
パイロット流体	空気	
パイロット圧力 MPa	0.35~0.7	次ページを参照ください
取付姿勢	自在	

注1: 制御流体チェックリスト巻頭33ページを参照ください。

回路図記号



電気仕様	
定格電圧	AC100V (50/60Hz)・110V (60Hz)、AC200V (50/60Hz)・220V (60Hz)、DC24V
皮相電力 (VA)	保持時 3.6 (50Hz)、2.8 (60Hz)
	起動時 11 (50Hz)、9 (60Hz)
消費電力 (W)	AC 1.9 (50Hz)、1.5 (60Hz)
	DC 2.0
耐熱クラス	クラス 130 (B)
保護構造 (IEC規格529)	グロメットリード線 IPX2
	DIN端子箱付 (Pg9) IPX5
	T形端子箱付 (G1/2) IPX5

注: 定格電圧の±10%以内でご使用ください。

機種別仕様

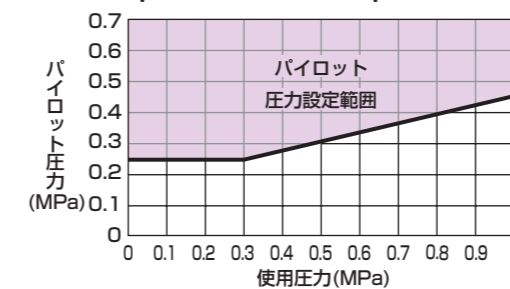
項目 機種形番	接続口径	オリフィス径 (mm)	C [dm ³ /(s·bar)]	b	S (mm ²)	許容背圧 (MPa)	パイロット 接続口径	質量 (kg)
NC (ノーマルクローズ) 形								
SVB1A-8A	Rc 1/4	10	8.3	0.4	-	0.5	Rc 1/8	0.5
SVB1A-10A	Rc 3/8	10	11	0.4	-			0.5
SVB1A-15A	Rc 1/2	15	-	-	120	0.1		0.8
SVB1A-20A	Rc 3/4	16	-	-	150			1
SVB1A-25A	Rc 1	20	-	-	240			1.3
SVB1A-32A	Rc 1 1/4	26	-	-	390			2.4
SVB1A-32F	32フランジ	26	-	-	390			5.4
SVB1A-40A	Rc 1 1/2	32	-	-	610			3.4
SVB1A-40F	40フランジ	32	-	-	610			6.5
SVB1A-50A	Rc 2	42	-	-	920			5.4
SVB1A-50F	50フランジ	42	-	-	920		9.3	
SVB1A-65F	65フランジ	65	-	-	1290		19.5	
SVB1A-80F	80フランジ	79	-	-	1840	23.5		
NO (ノーマルオープン) 形								
SVB2A-8A	Rc 1/4	10	8.9	0.4	-	0.1	Rc 1/8	0.5
SVB2A-10A	Rc 3/8	10	12	0.3	-			0.5
SVB2A-15A	Rc 1/2	15	-	-	140	0.05		0.8
SVB2A-20A	Rc 3/4	16	-	-	180			1
SVB2A-25A	Rc 1	20	-	-	280			1.3
SVB2A-32A	Rc 1 1/4	26	-	-	450			2.4
SVB2A-32F	32フランジ	26	-	-	450			5.4
SVB2A-40A	Rc 1 1/2	32	-	-	680			3.4
SVB2A-40F	40フランジ	32	-	-	680			6.5
SVB2A-50A	Rc 2	42	-	-	1020			5.4
SVB2A-50F	50フランジ	42	-	-	1020		9.3	
SVB2A-65F	65フランジ	65	-	-	1290		19	
SVB2A-80F	80フランジ	79	-	-	1840	23		

注1: NO形のパイロット圧力については、下記を参照ください。
注2: 有効断面積Sと音速コンダクタンスCとの換算はS≒5.0×Cです。

■パイロット圧力について

パイロット圧力は仕様範囲内でご使用ください。
特に、SAB・SVBシリーズのNO形および複動作動形のパイロット圧力は、次のグラフのように設定してください。
グラフの設定範囲以下でご使用されますと、シール不良が発生し、設定範囲以上で使用されますと、耐久性が低下します。
パイロット圧力が管理できない場合は、NC形での形番選定をお奨めします。

● SAB₃^{2W}シリーズ・SVB2₃^Wシリーズ



エアオペレイト式2・3ポート弁

シリンダバルブ

ダイヤフラム式

クーラントバルブ

エアオペレイト式2・3ポート弁

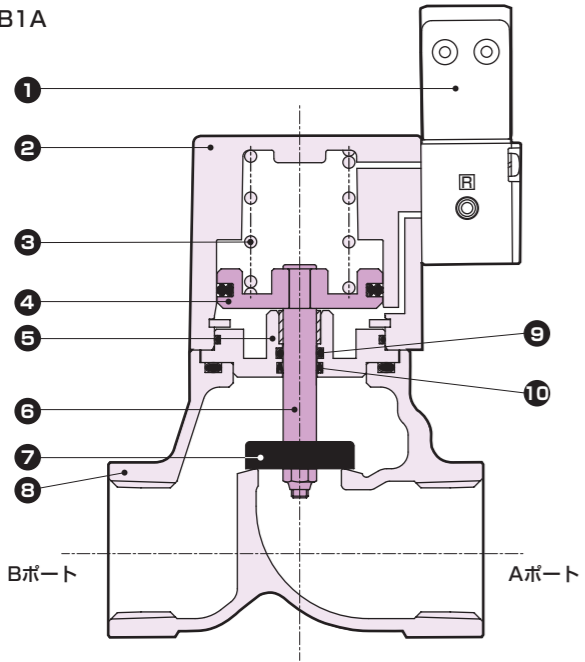
シリンダバルブ

ダイヤフラム式

クーラントバルブ

内部構造図・材質

● SVB1A



品番	部品名称	材質	
1	パイロット電磁弁	-	-
2	シリンダカバー	ADC12	アルミダイカスト
3	スプリング	SWP	ピアノ線
4	ピストン	A2017	アルミ
5	アダプタ	C3604 (SUS304)	黄銅(ステンレス)
6	ピストンロッド	SUS304	ステンレス
7	主弁体	NBR (FKM, EPDM) SUS304	ニトリルゴム (フッ素ゴム、エチレンプロピレンゴム) ステンレス
8	ボディ	CAC408 (SCS13)	青銅鋳物(ステンレス鋳物)
9	Oリング	NBR (FKM, EPDM)	ニトリルゴム (フッ素ゴム、エチレンプロピレンゴム)
10	MYパッキン	NBR (FKM, EPDM)	ニトリルゴム (フッ素ゴム、エチレンプロピレンゴム)

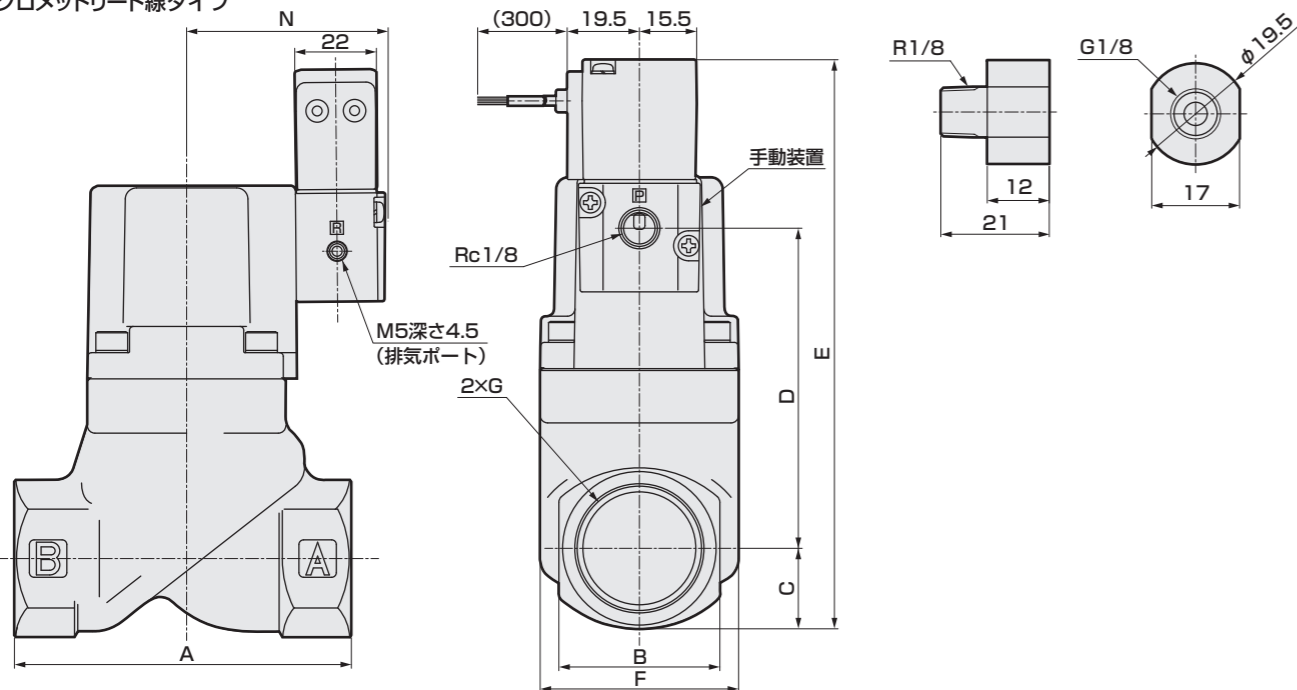
注1：()内はオプション。
注2：65F、80Fはボディ材質FC250(鋳鉄)になり、主弁体材質はFKMになります。

メンテナンス用部品については、CKD機器商品サイト
(<https://www.ckd.co.jp/kiki/jp/>)→「形番」→「メンテナンス用部品」をご覧ください。

外形寸法図

● SVB※A-8※~50※-※2C(めねじタイプ)
グロメットリード線タイプ

● Gねじ変換コネクタ



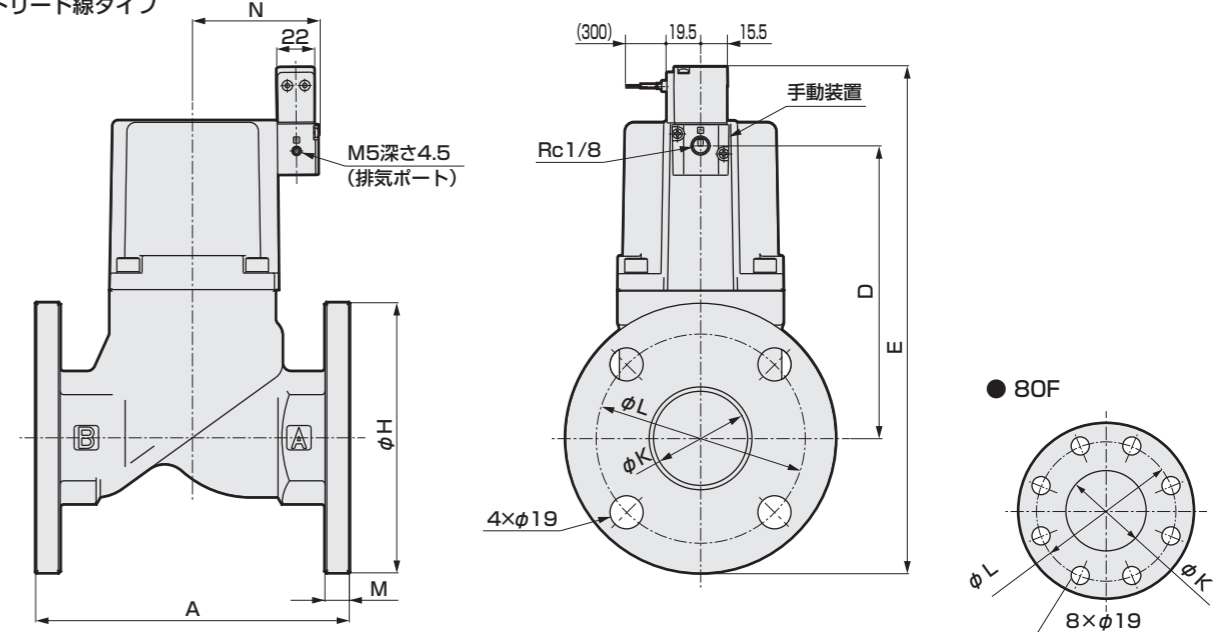
注：図は組付け方向標準(回転なし)を示します。

形番	A	B	C	D	E	F	G	N
SVB※A-8A・G・N	50 (48.5)	24	12	45.5	102.5	32	Rc1/4・G1/4・1/4-18NPT	48.5
SVB※A-10A・G・N							Rc3/8・G3/8・3/8-18NPT	
SVB※A-15A・G・N	71 (69)	28	14.5	65.5	125	43	Rc1/2・G1/2・1/2-14NPT	49.5
SVB※A-20A・G・N	80 (78)	35	17.5	75	137.5	43	Rc3/4・G3/4・3/4-14NPT	49.5
SVB※A-25A・G・N	90 (87.5)	43	21	85.5	151.5	53	Rc1・G1・1-11.5NPT	53
SVB※A-32A・G・N	125	55	27.5	113.5	186	63	Rc1 1/4・G1 1/4・1 1/4-11.5NPT	57.5
SVB※A-40A・G・N	140	61	30.5	134.5	210	77	Rc1 1/2・G1 1/2・1 1/2-11.5NPT	64.5
SVB※A-50A・G・N	160	76	38	168	251	95	Rc2・G2・2-11.5NPT	72.5

注1：ねじ種類Gについては、PポートにGねじ変換コネクタを挿入します。 注2：()内はねじ種類G、ステンレスボディ

外形寸法図

● SVB※A-32F~80F-※2C(フランジタイプ)
グロメットリード線タイプ



注：図は組付け方向標準(回転なし)を示します。

形番	A	D	E	H	K	L	M	N
SVB※A-32F	170	113.5	226	135	36	100	12	57.5
SVB※A-40F	180	134.5	249.5	140	42	105	12	64.5
SVB※A-50F	180	168	291	155	54	120	14	72.5
SVB※A-65F	210	203	347.5	175	68	140	16	113
SVB※A-80F	240	218	367.5	185	82	150	16	123

エアオペレイト式2・3ポート弁

シリンダバルブ

ダイヤフラム式

クーラントバルブ

エアオペレイト式2・3ポート弁

シリンダバルブ

ダイヤフラム式

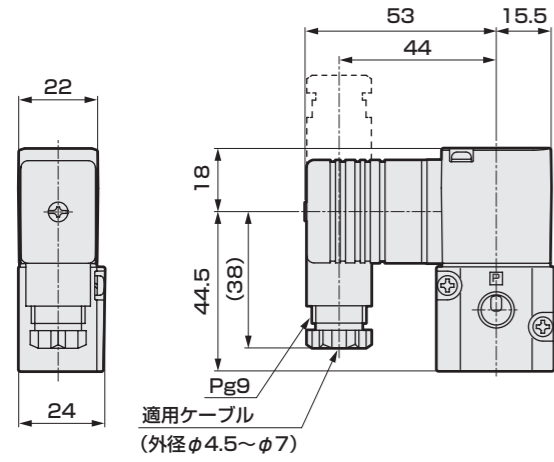
クーラントバルブ

巻末

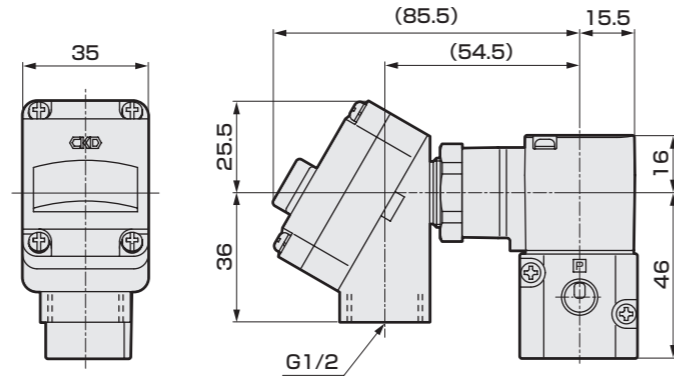
巻末

オプション外形寸法図

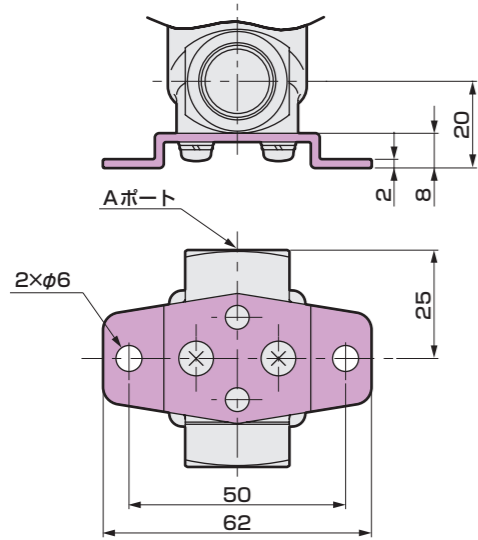
- DIN端子箱付(Pg9) DIN端子箱ランプ付(Pg9)
SVB※A-※-※ 2G
2H



- T形端子箱付(G1/2) T形端子箱ランプ付(G1/2)
SVB※A-※-※ 3T
3R



- 取付板
SVB※A-8※・10※-※※ B 材質：鋼
垂鉛めっき処理



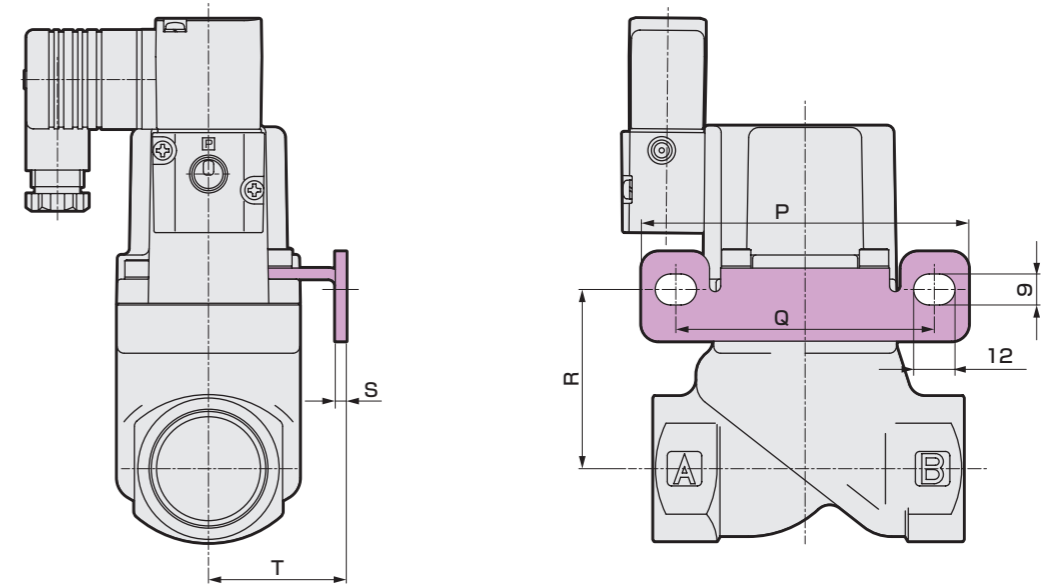
注：取付板なしで固定する場合は、ボディの取付ねじを利用してください。
(ねじサイズ：M4深さ8ピッチ19)

オプション外形寸法図

オプション外形寸法図

- 取付板
SVB※A-15※~32※-※※ B・B-R・B-Y

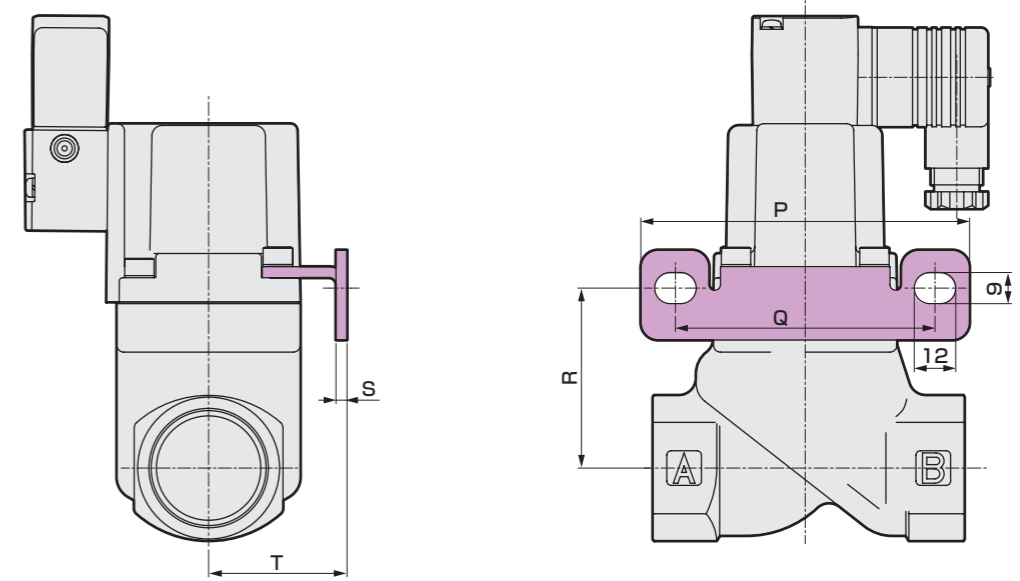
材質：鋼
垂鉛めっき処理



注：図はBを示します。

- 取付板
SVB※A-15※~32※-※※ B-X・B-Z

材質：鋼
垂鉛めっき処理



注：図はB-Xを示します。

形番	P	Q	R	S	T
SVB※A-15A・G・N	90	70	39	2.3	30
SVB※A-20A・G・N	90	70	48.5	2.3	30
SVB※A-25A・G・N	95	75	52	3.2	40
SVB※A-32A・G・N	105	85	66.5	3.2	45

エアオペレイト式2・3ポート弁

シリンダバルブ

ダイヤフラム式

クーラントバルブ

エアオペレイト式2・3ポート弁

シリンダバルブ

ダイヤフラム式

クーラントバルブ



エアオペレート式2ポート弁 電磁弁搭載形 (シリンダバルブ)

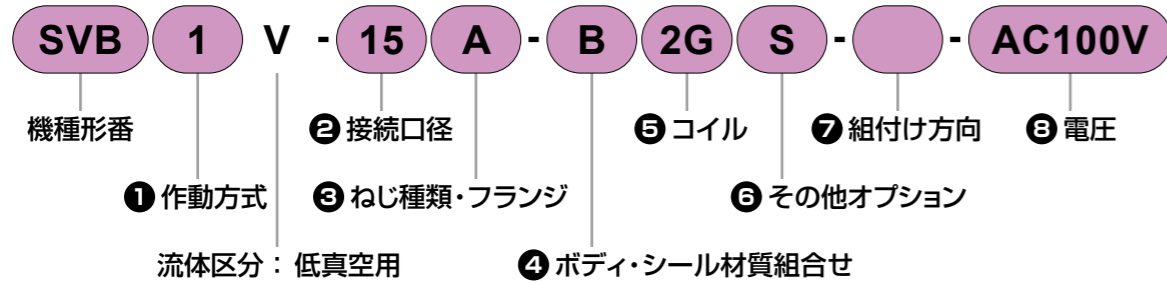
SVB※V Series

- NC (通電時開) 形、NO (通電時閉) 形
- 接続口径: Rc1/4~Rc2, 32~50フランジ
- 使用流体: 低真空



適合詳細形番については、当社ホームページをご覧ください。

形番表示方法



① 作動方式

記号	内容
1	NC(通電時開)形
2	NO(通電時閉)形

② 接続口径

記号	内容
8	1/4
10	3/8
15	1/2
20	3/4
25	1
32	1 1/4、32(フランジ)
40	1 1/2、40(フランジ)
50	2、50(フランジ)

③ ねじ種類・フランジ

記号	内容
A	Rc (8A~50A)
F	フランジ (32F~50F)
G	G (8G~50G)
N	NPT (8N~50N)

④ ボディ・シール材質組合せ

	ボディ	シール	記号
標準		ニトリルゴム	O
オプション	青銅	フッ素ゴム	B
		エチレンプロピレンゴム	P
	ステンレス	ニトリルゴム	D
		フッ素ゴム	E
		エチレンプロピレンゴム	R

⑤ コイル

記号	内容
2C	標準 グロメットリード線
2G	オプション DIN端子箱付(Pg9)
2H	オプション ランプ付DIN端子箱付(Pg9)
3T	オプション T形端子箱付(G1/2)
3R	オプション ランプ付T形端子箱付(G1/2)

⑥ その他オプション

記号	内容
無記号	オプションなし
注1 S	サージキラー付
注2 B	取付板

注1: サージキラーはリード線コイルの場合は添付となり、端子箱付コイルの場合は端子箱の中に取り付けとなります。
 注2: 取付板「B」は、②接続口径「8」~「32」のめねじタイプのみに取り付けられます。
 注3: サージキラーと取付板の両方をオプション追加する場合は、「SB」と表示してください。
 注4: 手動操作(ノンロック式)は、標準仕様となっております。

⑦ 組付け方向

・Aポートを右にして上から見て時計方向への回転角度を示します。
 ・←は、パイロットポートINを示します。

内容	配置図		記号
	取付板なしの場合	取付板付の場合	
標準(回転なし)			無記号
シリンダカバー回転	90°回転		X
	180°回転		Y
	270°回転		Z
コイル180°回転			R

注1: 取付板は、180°反対側に組付けとなります。
 注2: ②接続口径「10」の取付板は下側取付けとなりますのでコイルのみの反転となります。

⑧ 電圧

記号	内容
AC100V	AC100V50/60Hz AC110V60Hz
AC200V	AC200V50/60Hz AC220V60Hz
DC24V	DC24V

二次電池対応仕様 (カタログNo.CC-1226)

- 二次電池製造工程で使用できる構造

SVB※V-..... P4※

※詳細はお問い合わせください。

CEマーキング対応仕様

適合詳細形番については、当社ホームページをご覧ください。

SVB※V-電圧-ST

エアオペレート式2・3ポート弁

シリンダバルブ

ダイヤフラム式

クーラントバルブ

エアオペレート式2・3ポート弁

シリンダバルブ

ダイヤフラム式

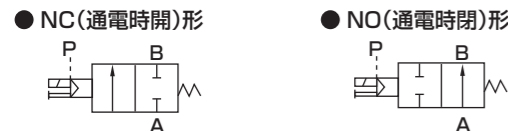
クーラントバルブ

共通仕様

項目	SVB1V	SVB2V
作動方式	NC(通電時開)形	NO(通電時閉)形
使用流体	低真空(圧縮空気、水) 注1	
使用圧力 Pa(abs)	1.3×10 ² ~7×10 ⁵ (ただし、タイプにより異なりますので、機種別仕様の作動圧力範囲を参照ください。)	
耐圧力(水圧にて) MPa	2.0	
流体温度 ℃	-10~60(凍結のないこと)	
周囲温度 ℃	-10~60	
弁座漏れ Pa・m ³ /s He	1.33×10 ⁻⁹ 以下	
パイロット流体	空気	
取付姿勢	自在	

注1: 制御流体チェックリスト巻頭33ページを参照ください。

回路図記号



電気仕様

定格電圧	AC100V(50/60Hz)・110V(60Hz)、AC200V(50/60Hz)・220V(60Hz)、DC24V	
皮相電力 (VA)	保持時	3.6(50Hz)、2.8(60Hz)
	起動時	11(50Hz)、9(60Hz)
消費電力 (W)	AC	1.9(50Hz)、1.5(60Hz)
	DC	2.0
耐熱クラス	クラス 130(B)	
保護構造 (IEC規格529)	グロメットリード線	IPX2
	DIN端子箱付(Pg9)	IPX5
	T形端子箱付(G1/2)	IPX5

注: 定格電圧の±10%以内でご使用ください。

機種別仕様

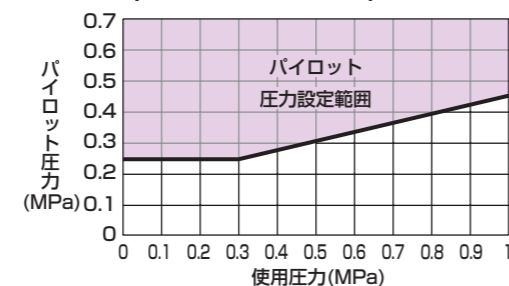
項目 機種番号	接続口径	オリフィス径 (mm)	C [dm ³ /(s·bar)]	b	S (mm ²)	使用圧力 Pa(abs)		パイロット圧力(MPa)		パイロット接続口径	質量(kg)	
						NC形	NO形	NC形	NO形		NC形	NO形
SVB※V-8A	Rc 1/4	10	8.3	0.4	-	1.3×10 ²	1.3×10 ²	0.35~0.7	(注1)	Rc 1/8	0.5	0.5
SVB※V-10A	Rc 3/8	10	12	0.3	-	~7×10 ⁵	~1×10 ⁶				0.8	1
SVB※V-15A	Rc 1/2	15	-	-	140						1.3	2.5
SVB※V-20A	Rc 3/4	16	-	-	180						5.5	5.4
SVB※V-25A	Rc 1	20	-	-	280						3.6	3.4
SVB※V-32A	Rc 1 1/4	26	-	-	450						6.7	6.5
SVB※V-32F	32フランジ	26	-	-	450						5.7	5.4
SVB※V-40A	Rc 1 1/2	32	-	-	680	1.3×10 ²	1.3×10 ²	0.25~0.7	(注1)	Rc 1/8	9.6	9.3
SVB※V-40F	40フランジ	32	-	-	680	~5×10 ⁵	~1×10 ⁶					
SVB※V-50A	Rc 2	42	-	-	1020							
SVB※V-50F	50フランジ	42	-	-	1020							

注1: NO形のパイロット圧力については、下記を参照ください。

■パイロット圧力について

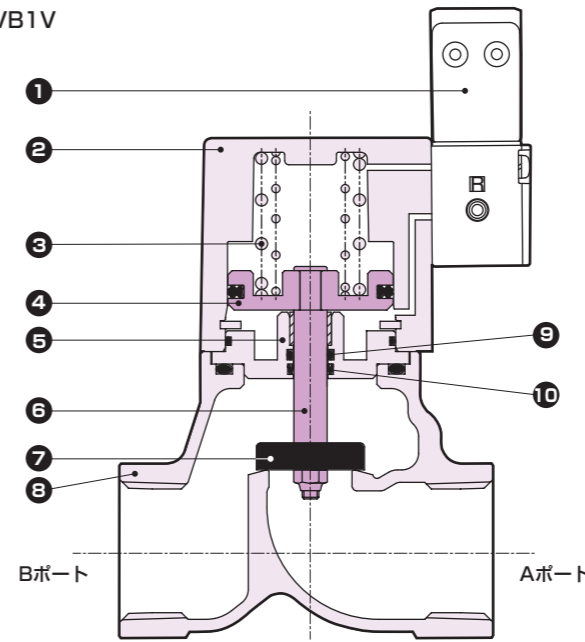
パイロット圧力は仕様範囲内でご使用ください。特に、SAB・SVBシリーズのNO形および複動作動形のパイロット圧力は、次のグラフのように設定してください。グラフの設定範囲以下でご使用されますと、シール不良が発生し、設定範囲以上で使用されますと、耐久性が低下します。パイロット圧力が管理できない場合は、NC形での形番選定をお奨めします。

● SAB^{2W}/₃シリーズ・SVB2^W/₃シリーズ



内部構造図・材質

● SVB1V



品番	部品名称	材質	
1	パイロット電磁弁	-	
2	シリンダカバー	ADC12	アルミダイカスト
3	スプリング	SWP	ピアノ線
4	ピストン	A2017	アルミ
5	アダプタ	C3604 (SUS304)	黄銅(ステンレス)
6	ピストンロッド	SUS304	ステンレス
7	主弁体	NBR (FKM, EPDM) SUS304	ニトリルゴム (フッ素ゴム、エチレンプロピレンゴム) ステンレス
8	ボディ	CAC408 (SCS13)	青銅鑄物(ステンレス鑄物)
9	Oリング	NBR (FKM, EPDM)	ニトリルゴム (フッ素ゴム、エチレンプロピレンゴム)
10	MYパッキン	NBR (FKM, EPDM)	ニトリルゴム (フッ素ゴム、エチレンプロピレンゴム)

()内はオプション

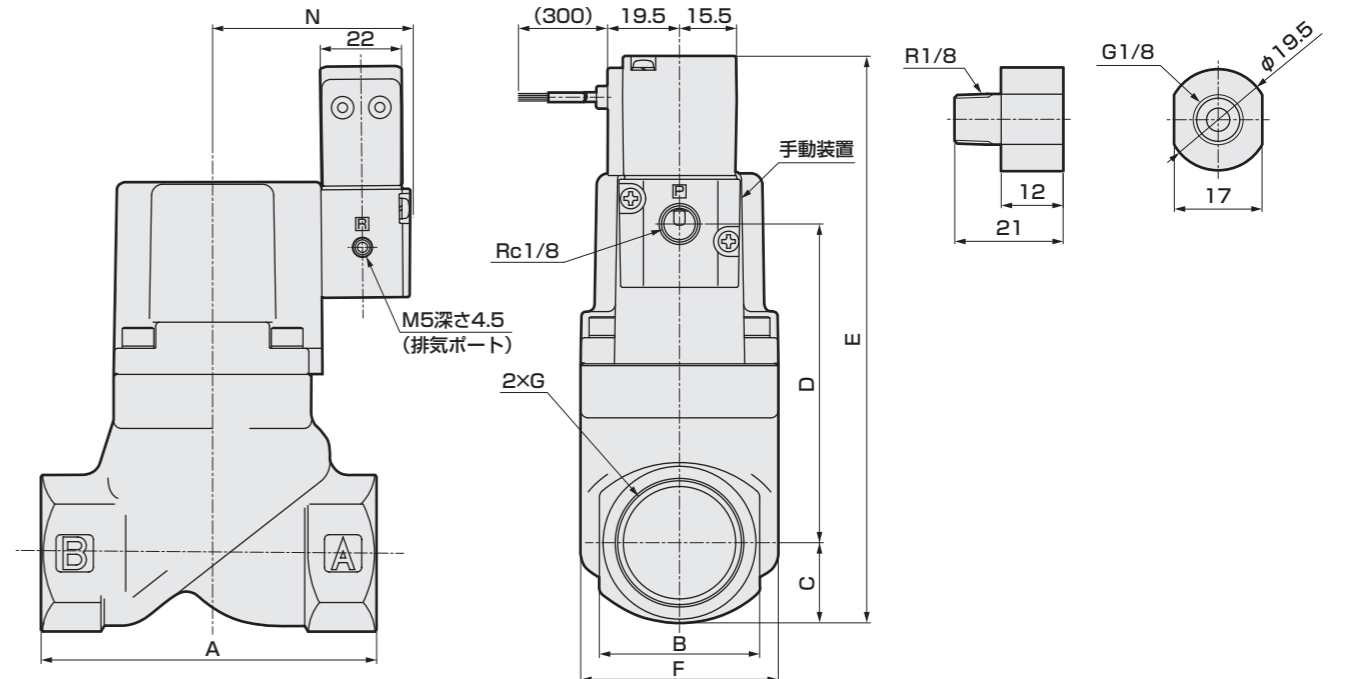
メンテナンス用部品については、CKD機器商品サイト

(<https://www.ckd.co.jp/kiki/jp/>)→「形番」→「メンテナンス用部品」をご覧ください。

外形寸法図

● SVB※V-8※~50※-※2C(めねじタイプ) グロメットリード線タイプ

● Gねじ変換コネクタ



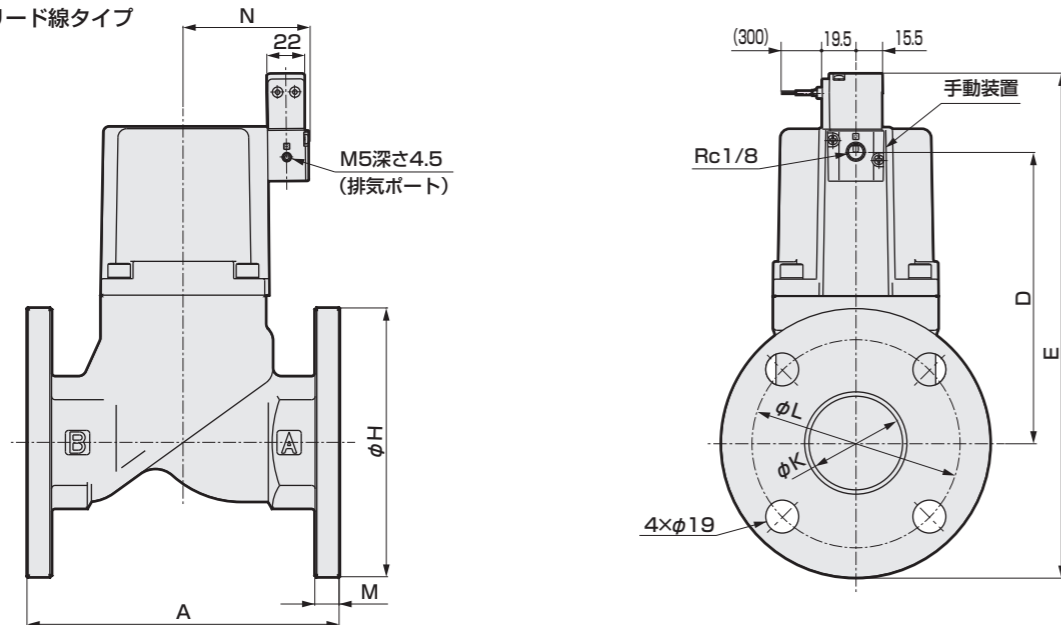
注: 図は組付け方向標準(回転なし)を示します。

形番	A	B	C	D	E	F	G	N
SVB※V-8A							Rc1/4・G1/4・1/4-18NPT	
SVB※V-10A	50 (48.5)	24	12	45.5	102.5	32	Rc3/8・G3/8・3/8-18NPT	48.5
SVB※V-15A	71 (69)	28	14.5	65.5	125	43	Rc1/2・G1/2・1/2-14NPT	49.5
SVB※V-20A	80 (78)	35	17.5	75	137.5	43	Rc3/4・G3/4・3/4-14NPT	49.5
SVB※V-25A	90 (87.5)	43	21	85.5	151.5	53	Rc1・G1・1-11.5NPT	53
SVB※V-32A	125	55	27.5	113.5	186	63	Rc1 1/4・G1 1/4・1 1/4-11.5NPT	57.5
SVB※V-40A	140	61	30.5	134.5	210	77	Rc1 1/2・G1 1/2・1 1/2-11.5NPT	64.5
SVB※V-50A	160	76	38	168	251	95	Rc2・G2・2-11.5NPT	72.5

注1: ねじ種類Gについては、PポートにGねじ変換コネクタを挿入します。 注2: ()内はねじ種類G、ステンレスボディ

外形寸法図

- SVB※V-32F~50F-※2C(フランジタイプ)
グロメットリード線タイプ

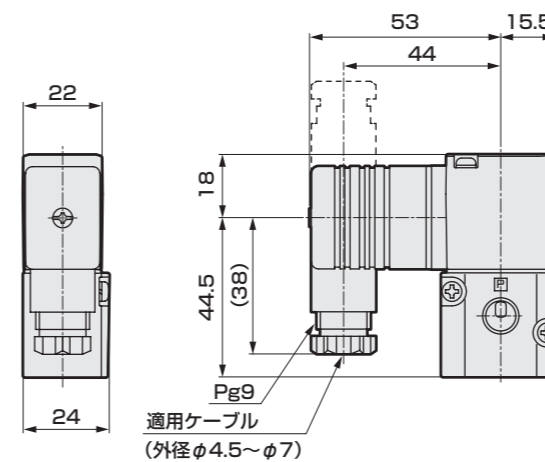


注：図は組付け方向標準(回転なし)を示します。

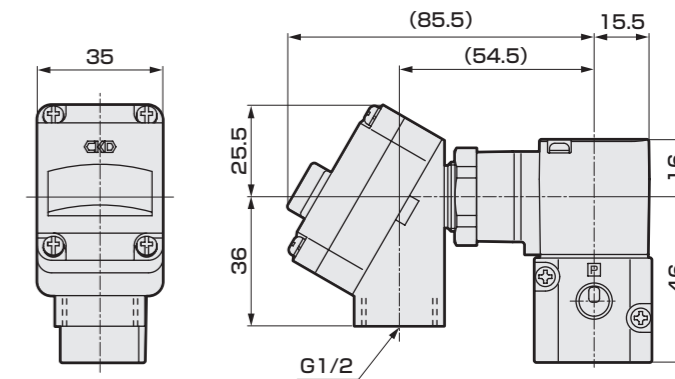
形番	A	D	E	H	K	L	M	N
SVB※V-32F	170	113.5	226	135	36	100	12	57.5
SVB※V-40F	180	134.5	249.5	140	42	105	12	64.5
SVB※V-50F	180	168	291	155	54	120	14	72.5

オプション外形寸法図

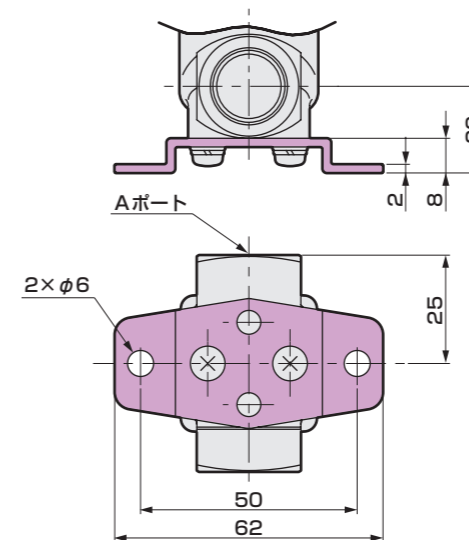
- DIN端子箱付(Pg9) DIN端子箱ランプ付(Pg9)
SVB※V-※-※ $\begin{matrix} 2G \\ 2H \end{matrix}$



- T形端子箱付(G1/2) T形端子箱ランプ付(G1/2)
SVB※V-※-※ $\begin{matrix} 3T \\ 3R \end{matrix}$



- 取付板
SVB※V-8※・10※-※※ $\begin{matrix} B \end{matrix}$ 材質：鋼
亜鉛めっき処理



注：取付板なしで固定する場合は、ボディの取付ねじを利用してください。
(ねじサイズ：M4深さ8ピッチ19)

エアオペレイト式2・3ポート弁

シリンダバルブ

ダイヤフラム式

クーラントバルブ

エアオペレイト式2・3ポート弁

シリンダバルブ

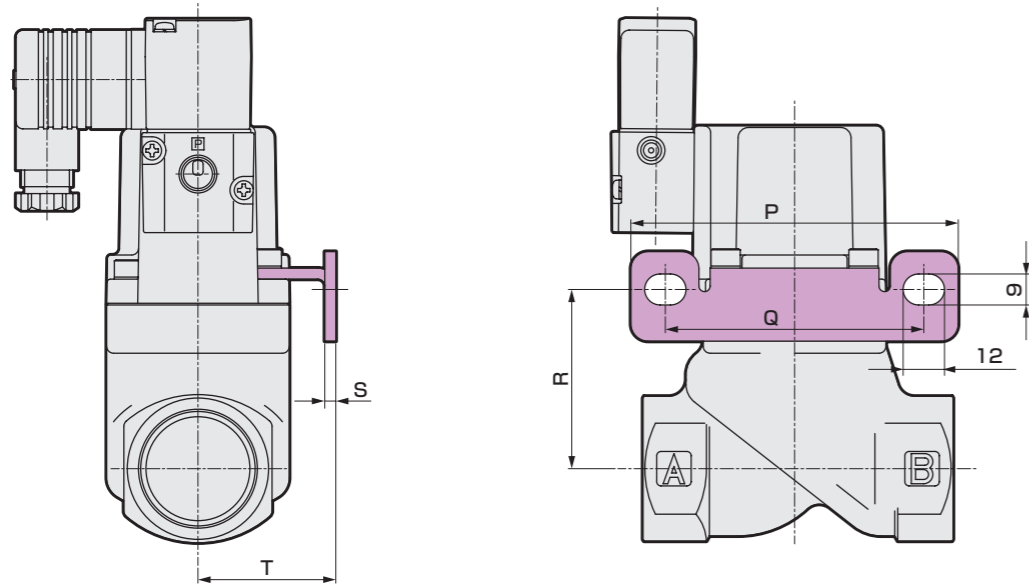
ダイヤフラム式

クーラントバルブ

オプション外形寸法図

● 取付板
SVB※V-15※~32※-※※ [B]・[B-R]・[B-Y]

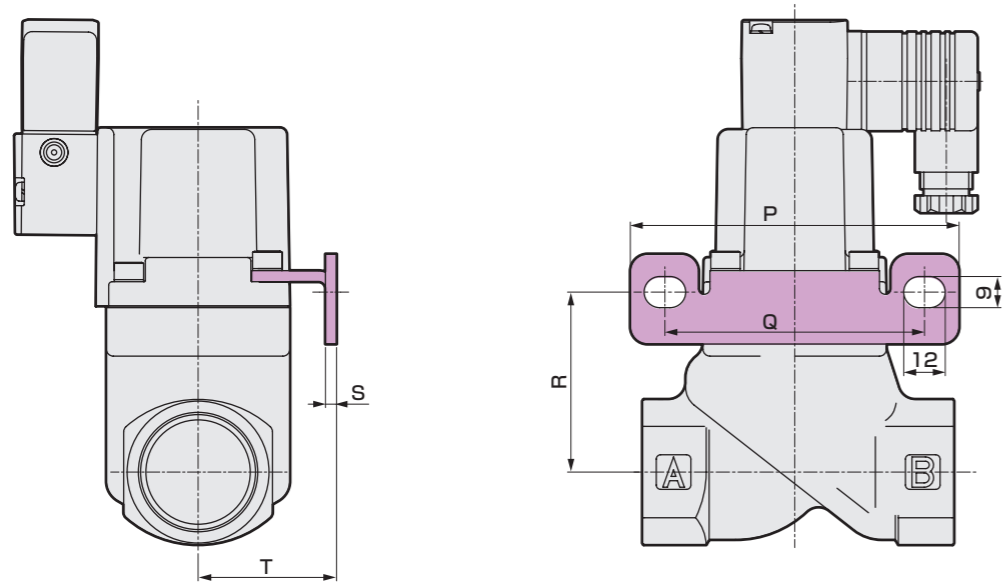
材質：鋼
亜鉛めっき処理



注：図は [B] を示します。

● 取付板
SVB※V-15※~32※-※※ [B-X]・[B-Z]

材質：鋼
亜鉛めっき処理



注：図は [B-X] を示します。

形番	P	Q	R	S	T
SVB※V-15A・G・N	90	70	39	2.3	30
SVB※V-20A・G・N	90	70	48.5	2.3	30
SVB※V-25A・G・N	95	75	52	3.2	40
SVB※V-32A・G・N	105	85	66.5	3.2	45

MEMO

エアオペレイト式2・3ポート弁

シリンダバルブ

ダイヤフラム式

クーラントバルブ

巻末

エアオペレイト式2・3ポート弁

シリンダバルブ

ダイヤフラム式

クーラントバルブ

巻末



エアオペレート式2ポート弁 電磁弁搭載形
(シリンダバルブ)

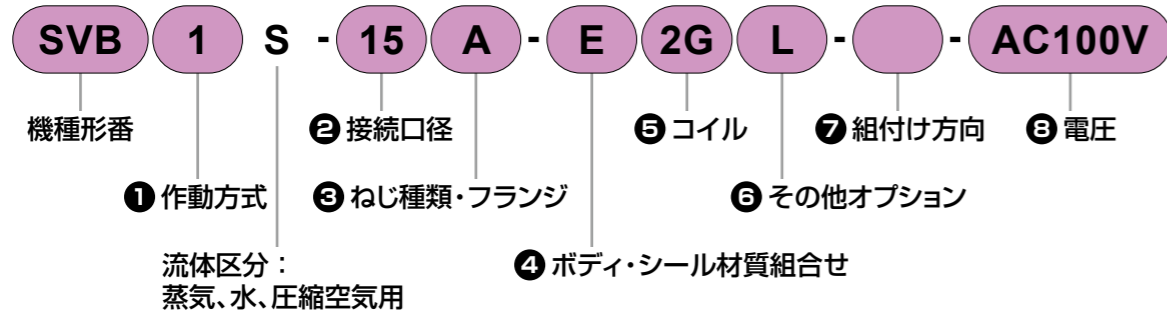
SVB※S Series

- NC (通電時開) 形、NO (通電時閉) 形
- 接続口径: Rc1/4~Rc2, 32~50フランジ
- 使用流体: 蒸気・水・圧縮空気用



適合詳細形番については、当社ホームページをご覧ください。

形番表示方法



① 作動方式

記号	内容
1	NC (通電時開) 形
2	NO (通電時閉) 形

② 接続口径

記号	内容
8	1/4
10	3/8
15	1/2
20	3/4
25	1
32	1 1/4, 32 (フランジ)
40	1 1/2, 40 (フランジ)
50	2, 50 (フランジ)

③ ねじ種類・フランジ

記号	内容
A	Rc (8A~50A)
F	フランジ (32F~50F)
G	G (8G~50G)
N	NPT (8N~50N)

④ ボディ・シール材質組合せ

ボディ	シール	Oリング	記号	備考
青銅	四フッ化エチレン樹脂	フッ素ゴム	C	蒸気・圧縮空気・水
ステンレス		四フッ化エチレン樹脂	F	溶剤系

注: 流体が蒸気にて使用の場合は、「C」または「E」を選定してください。

⑤ コイル

記号	内容
2C	標準 グロメットリード線
2G	オプション DIN端子箱付 (Pg9)
2H	オプション ランプ付DIN端子箱付 (Pg9)
3T	オプション T形端子箱付 (G1/2)
3R	オプション ランプ付T形端子箱付 (G1/2)

⑥ その他オプション

記号	内容
無記号	オプションなし
S	サージキラー付
B	取付板
L	インジケータ付

注1: 複数のオプションを追加する場合は、下記のように表示してください。

- サージキラー+取付板→「SB」
- サージキラー+インジケータ→「SL」
- 取付板+インジケータ→「BL」
- サージキラー+取付板+インジケータ→「SBL」

注2: サージキラーはリード線コイルの場合は添付となり、端子箱付コイルの場合は端子箱の中に取付けとなります。

注3: 取付板「B」は、接続口径「8」~「32」のめねじタイプのみを取付けられます。

注4: インジケータ「L」は、①作動方式「1」NC形のみを取付けられます。

注5: 手動操作 (ノンロック式) は、標準仕様となっております。

⑦ 組付け方向(注1)

- ・Aポートを右にして上から見て時計方向への回転角度を示します。
- ・←は、パイロットポートINを示します。

内容	配置図		記号
	取付板なしの場合	取付板付の場合	
標準(回転なし)			無記号
シリンダカバー回転	90°回転		X
	180°回転		Y
	270°回転		Z
コイル180°回転			R

注1: 取付板は、180°反対側に組付けとなります。

注2: ②接続口径「10」の取付板は下側取付けとなりますのでコイルのみの反転となります。

⑧ 電圧

記号	内容
AC100V	AC100V50/60Hz AC110V60Hz
AC200V	AC200V50/60Hz AC220V60Hz
DC24V	DC24V

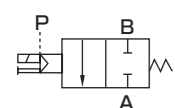
CEマーキング対応仕様

適合詳細形番については、当社ホームページをご覧ください。

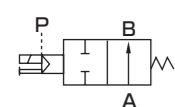
SVB※S - 電圧 - ST

回路図記号

● NC(通電時間)形



● NO(通電時間)形



共通仕様

項目	SVB1S	SVB2S
作動方式	NC(通電時間)形	NO(通電時間)形
使用流体	蒸気・水・圧縮空気・腐食性のない液体 注1	
流体粘度 mm ² /s	500以下	
使用圧力 MPa	0~1	
耐圧力(水圧にて) MPa	2.0	
流体温度 °C	蒸気: -10~184(凍結のないこと) 水・圧縮空気・腐食性のない液体: -10~90(凍結のないこと)	
周囲温度 °C	-10~60	
弁座漏れ cm ³ /min	300以下(空気圧0.02~1MPaにて)	
パイロット流体	空気	
パイロット圧力 MPa	0.35~0.7	下記を参照ください
取付姿勢	自在	

注1: 制御流体チェックリスト巻頭33ページを参照ください。

電気仕様

定格電圧	AC100V(50/60Hz)・110V(60Hz)・AC200V(50/60Hz)・220V(60Hz)・DC24V		
皮相電力(VA)	保持時	3.6(50Hz)、2.8(60Hz)	
	起動時	11(50Hz)、9(60Hz)	
消費電力(W)	AC	1.9(50Hz)、1.5(60Hz)	
	DC	2.0	
耐熱クラス	クラス 130(B)		
保護構造 (IEC規格529)	グロメットリード線		IPX2
	DIN端子箱付(Pg9)		IPX5
	T形端子箱付(G1/2)		IPX5

注: 定格電圧の±10%以内でご使用ください。

機種別仕様

項目	機種形番	接続口径	オリフィス径 (mm)	C [dm ³ /(s・bar)]	b	S (mm ²)	Cv値	Kv値 注1	パイロット 接続口径	質量(kg)
NC形: ノーマルクローズ形										
	SVB1S-8A	Rc 1/4	10	8.3	0.4	-	2.1	1.8	Rc 1/8	0.5
	SVB1S-10A	Rc 3/8	10	11	0.4	-	2.5	2.2		0.5
	SVB1S-15A	Rc 1/2	15	-	-	120	5.5	4.8		0.8
	SVB1S-20A	Rc 3/4	16	-	-	150	7	6.1		1
	SVB1S-25A	Rc 1	20	-	-	240	11	9.6		1.4
	SVB1S-32A	Rc 1 1/4	26	-	-	390	18.5	16.1		2.6
	SVB1S-32F	32フランジ	26	-	-	390	18.5	16.1		5.6
	SVB1S-40A	Rc 1 1/2	32	-	-	610	29	25.2		3.7
	SVB1S-40F	40フランジ	32	-	-	610	29	25.2		6.8
	SVB1S-50A	Rc 2	42	-	-	920	43	37.4		5.6
	SVB1S-50F	50フランジ	42	-	-	920	43	37.4	9.5	
NO形: ノーマルオープン形										
	SVB2S-8A	Rc 1/4	10	8.9	0.4	-	2.3	2	Rc 1/8	0.5
	SVB2S-10A	Rc 3/8	10	12	0.3	-	2.6	2.3		0.5
	SVB2S-15A	Rc 1/2	15	-	-	140	5.6	4.9		0.8
	SVB2S-20A	Rc 3/4	16	-	-	180	8	7.0		1
	SVB2S-25A	Rc 1	20	-	-	280	12	10.4		1.4
	SVB2S-32A	Rc 1 1/4	26	-	-	450	20	17.4		2.6
	SVB2S-32F	32フランジ	26	-	-	450	20	17.4		5.6
	SVB2S-40A	Rc 1 1/2	32	-	-	680	32	27.8		3.7
	SVB2S-40F	40フランジ	32	-	-	680	32	27.8		6.8
	SVB2S-50A	Rc 2	42	-	-	1020	50	43.5		5.6
	SVB2S-50F	50フランジ	42	-	-	1020	50	43.5	9.5	

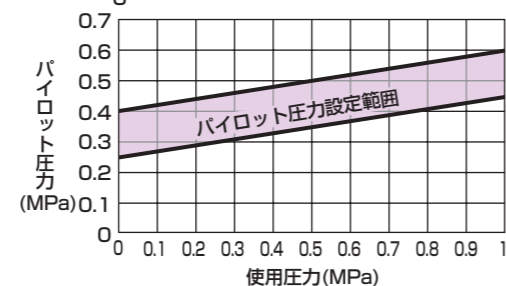
注1: Kv値については、巻頭42ページをご参照ください。

注2: NO形のパイロット圧力については、下記を参照ください。

■パイロット圧力について

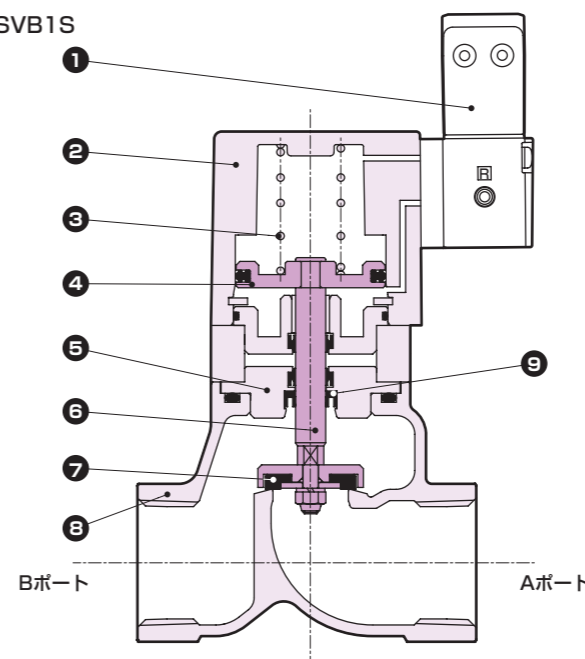
パイロット圧力は仕様範囲内でご使用ください。
特に、SAB・SVBシリーズのNO形および複動作動形のパイロット圧力は、次のグラフのように設定してください。グラフの設定範囲以下で使用されますと、シール不良が発生し、設定範囲以上で使用されますと、耐久性が低下します。
パイロット圧力が管理できない場合は、NC形での形番選定をお奨めします。

● SAB₃Sシリーズ・SVB2Sシリーズ



内部構造図・材質

● SVB1S



品番	部品名称	材質	
1	パイロット電磁弁	-	-
2	シリンダカバー	ADC12	アルミダイカスト
3	スプリング	SWP	ピアノ線
4	ピストン	A2017	アルミ
5	アダプタ	C3604(SUS304)	黄銅(ステンレス)
6	ピストンロッド	SUS304	ステンレス
7	主弁体	PTFE	四フッ化エチレン樹脂
8	ボディ	CAC408(SCS13)	青銅鑄物(ステンレス鑄物)
9	ロッドパッキン	PTFE	四フッ化エチレン樹脂

()内はオプション

メンテナンス用部品については、CKD機器商品サイト
(<https://www.ckd.co.jp/kiki/jp/>)→「形番」→「メンテナンス用部品」をご覧ください。

エアオペレイト式2・3ポート弁

シリンダバルブ

ダイヤフラム式

クーレントバルブ

エアオペレイト式2・3ポート弁

シリンダバルブ

ダイヤフラム式

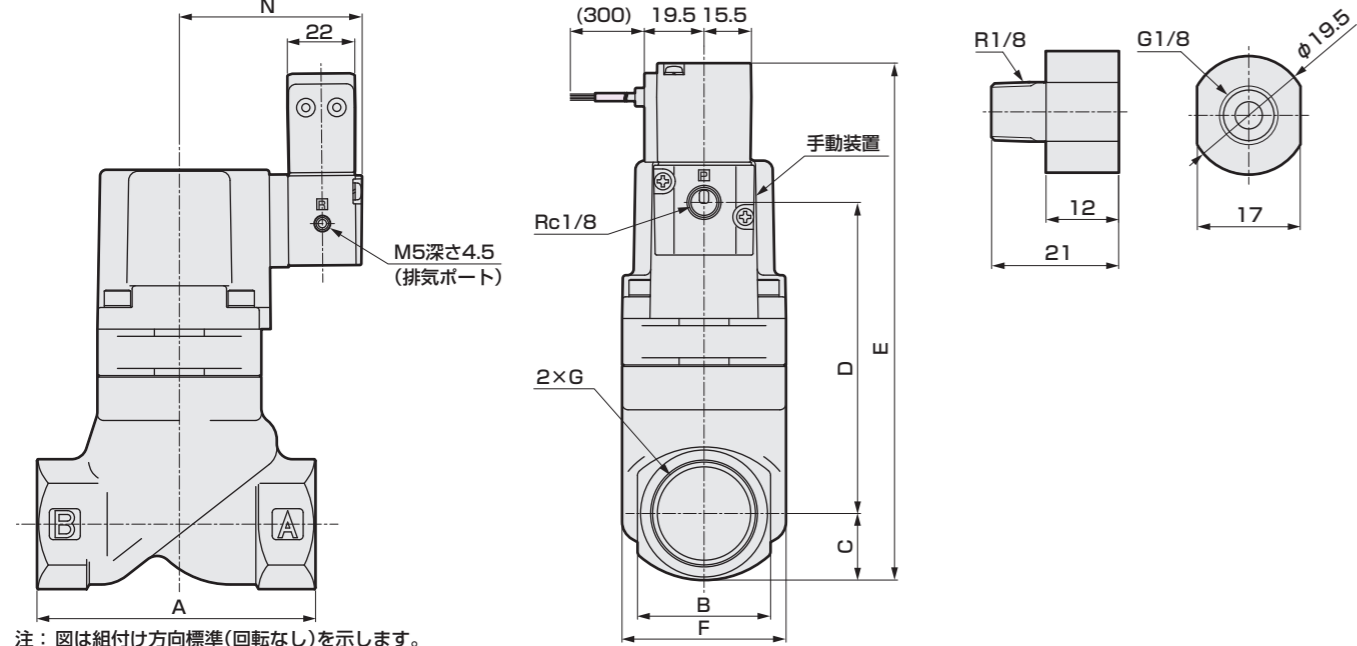
クーレントバルブ

巻末

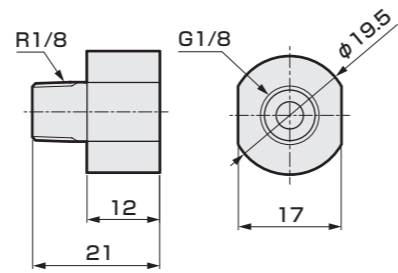
巻末

外形寸法図

- SVB※S-8※~50※-※2C(めねじタイプ)
グロメットリード線タイプ



- Gねじ変換コネクタ

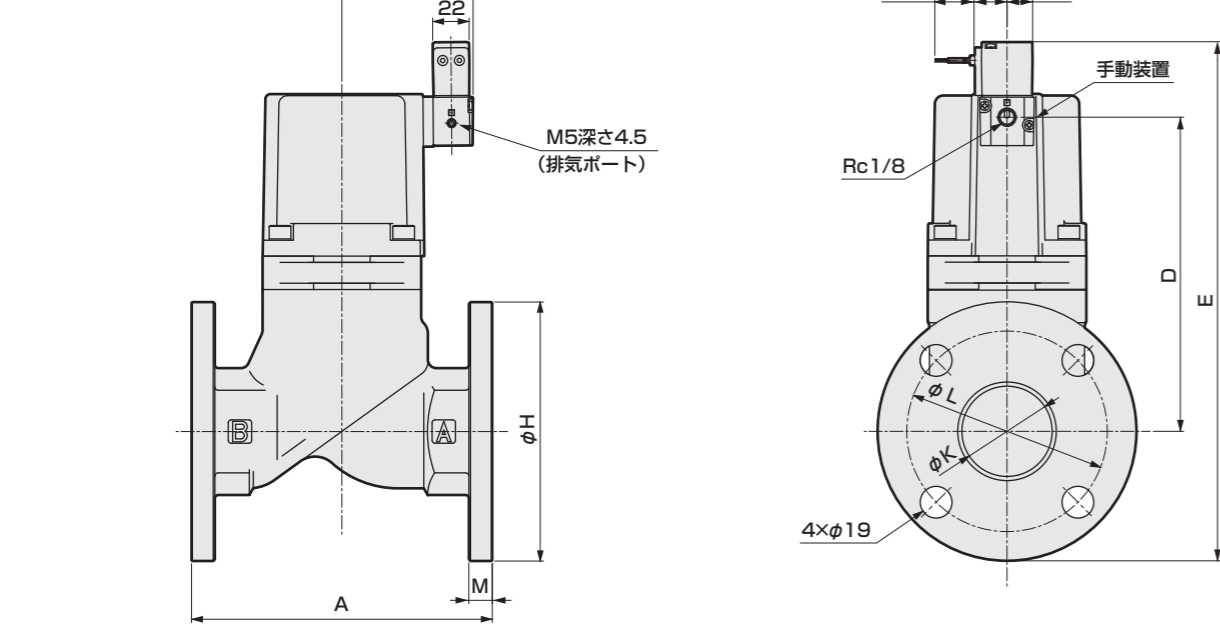


注：図は組付け方向標準(回転なし)を示します。

形番	A	B	C	D	E	F	G	N
SVB※S-8A・G・N	50 (48.5)	24	12	56.5	113.5	32	Rc1/4・G1/4・1/4-18NPT	54.5
SVB※S-10A・G・N							Rc3/8・G3/8・3/8-18NPT	
SVB※S-15A・G・N	71 (69)	28	14.5	81.5	141	43	Rc1/2・G1/2・1/2-14NPT	55.5
SVB※S-20A・G・N	80 (78)	35	17.5	91	153.5	43	Rc3/4・G3/4・3/4-14NPT	55.5
SVB※S-25A・G・N	90 (87.5)	43	21	102	168	53	Rc1・G1・1-11.5NPT	59
SVB※S-32A・G・N	125	55	27.5	128.5	201	63	Rc1¼・G1¼・1¼-11.5NPT	63.5
SVB※S-40A・G・N	140	61	30.5	154.5	230	77	Rc1½・G1½・1½-11.5NPT	70.5
SVB※S-50A・G・N	160	76	38	188	271	95	Rc2・G2・2-11.5NPT	78.5

注1：ねじ種類Gについては、PポートにGねじ変換コネクタを挿入します。 注2：〈 〉内はねじ種類G、ステンレスボディ

- SVB※S-32F~50F-※2C(フランジタイプ)
グロメットリード線タイプ



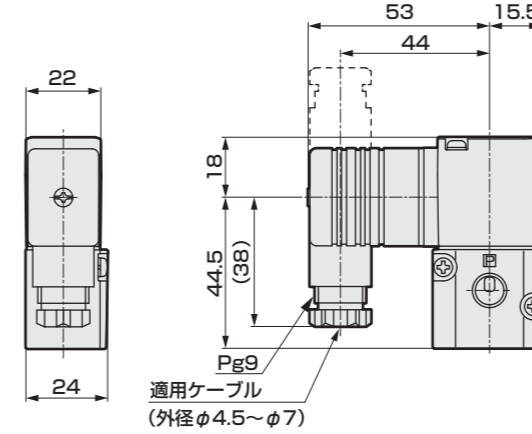
注：図は組付け方向標準(回転なし)を示します。

形番	A	D	E	H	K	L	M	N
SVB※S-32F	170	128.5	241	135	36	100	12	63.5
SVB※S-40F	180	154.5	269.5	140	42	105	12	70.5
SVB※S-50F	180	188	311	155	54	120	14	78.5

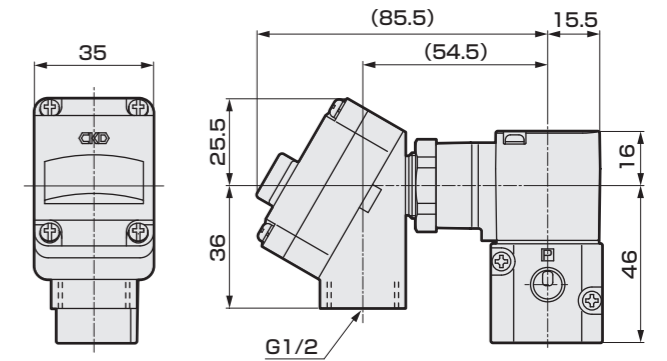
オプション外形寸法図

オプション外形寸法図

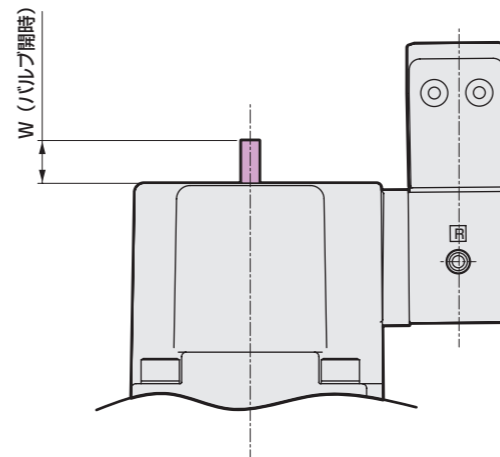
- DIN端子箱付(Pg9) DIN端子箱ランプ付(Pg9)
SVB※S-※-※^{2G}/_{2H}



- T形端子箱付(G1/2) T形端子箱ランプ付(G1/2)
SVB※S-※-※^{3T}/_{3R}



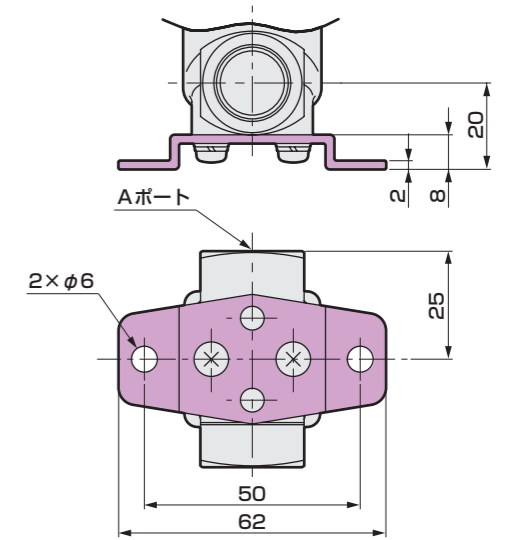
- インジケータ
SVB1S-8※~50※-※^L



形番	W
SVB1S-8A・G・N	4
SVB1S-10A・G・N	4
SVB1S-15A・G・N	6.5
SVB1S-20A・G・N	6.5
SVB1S-25A・G・N	7
SVB1S-32A・G・N・F	8
SVB1S-40A・G・N・F	10.5
SVB1S-50A・G・N・F	13

- 取付板
SVB※S-8※・10※-※^B

材質：鋼
亜鉛めっき処理



エアオペレイト式2・3ポート弁

シリンダバルブ

ダイヤフラム式

クーラントバルブ

エアオペレイト式2・3ポート弁

シリンダバルブ

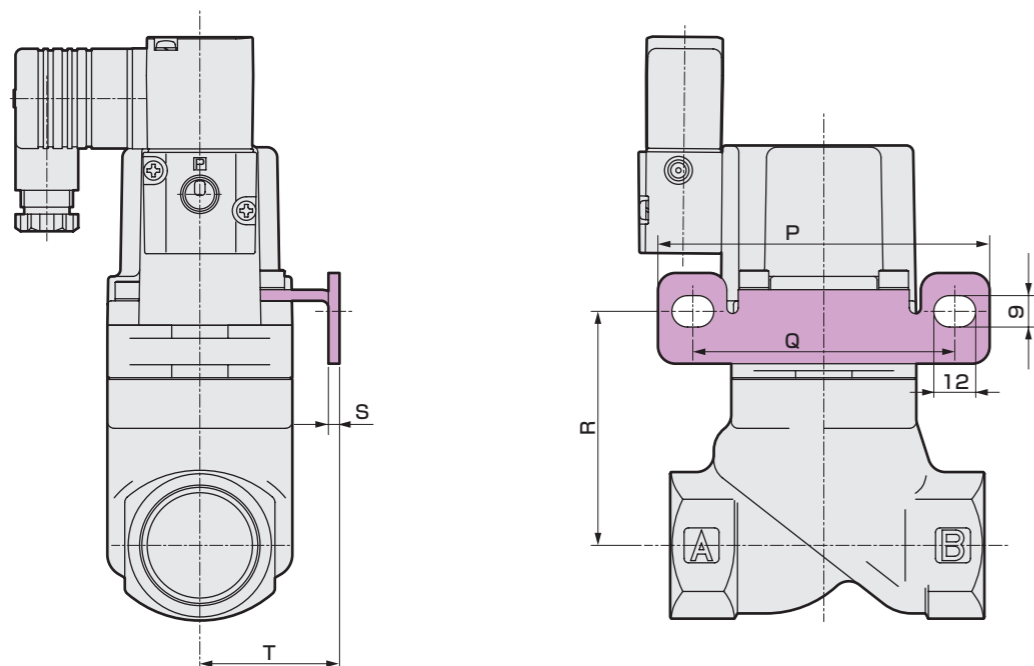
ダイヤフラム式

クーラントバルブ

オプション外形寸法図

● 取付板 SVB※S-15※~32※-※※ [B]・[B-R]・[B-Y]

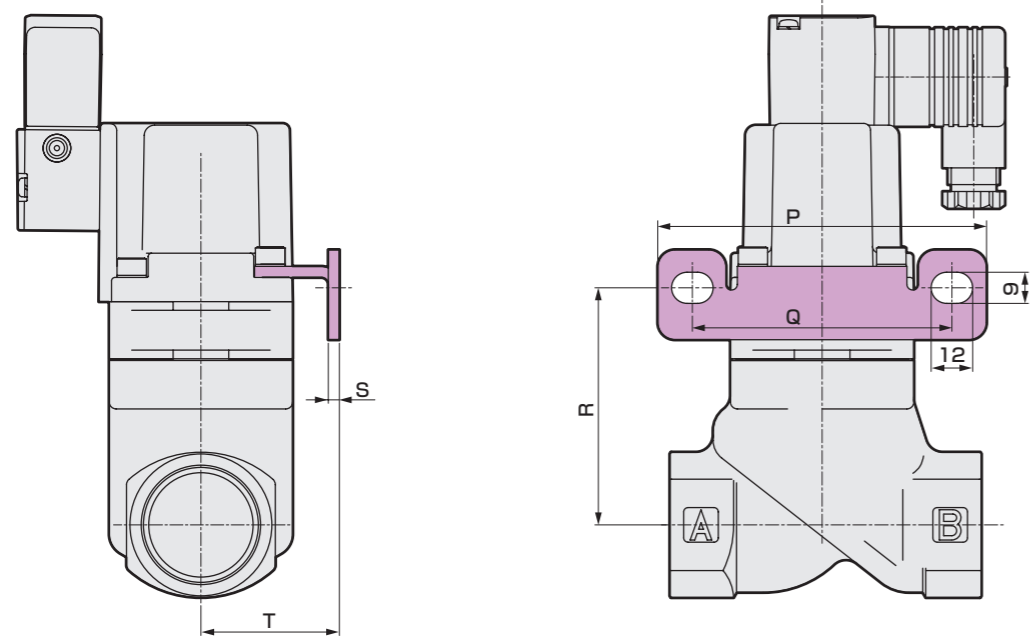
材質：鋼
亜鉛めっき処理



注：図は [B] を示します。

● 取付板 SVB※S-15※~32※-※※ [B-X]・[B-Z]

材質：鋼
亜鉛めっき処理



注：図は [B-X] を示します。

形番	P	Q	R	S	T
SVB※S-15A・G・N	90	70	55	2.3	30
SVB※S-20A・G・N	90	70	64.5	2.3	30
SVB※S-25A・G・N	95	75	68.5	3.2	40
SVB※S-32A・G・N	105	85	81.5	3.2	45



流体制御バルブ
本製品を安全にご使用いただくために

ご使用になる前に必ずお読みください。
バルブ一般の注意事項は、巻頭53ページをご確認ください。

個別注意事項：エアオペレート式2ポート弁(シリンダバルブ) SAB・SVBシリーズ

設計・選定時

1.安全のための設計

▲ 注意

■ 他の制御機器からの漏れ電流について

プログラマブルコントローラなどで電磁弁を動作させる場合は、プログラマブルコントローラの出力の漏れ電流が下記の仕様に入っていることを確認ください。誤動作につながります。



2.使用流体

▲ 警告

■ 使用流体について

- ①カタログ記載の仕様にある使用流体以外の流体を使用しないでください。
- ②制御流体チェックリスト(巻頭33ページ)にて、製品と使用流体との適合性を確認の上、ご使用ください。
- ③使用する流体が粉体やスラッジ・異物を含むなど質が悪い場合、ロッドパッキン(MYパッキン)の耐久性が著しく低下します。
ロッドパッキンのシール性能がなくなると、シリンダ部に使用流体が漏れてパイロットエア配管を逆流し、エア回路中の機器を破損してしまう場合があります。
定期的なメンテナンスまたは適切な対策を施してください。

■ 特殊流体用グリスについて

シリンダバルブには、ピストンロッドシール部へグリスを塗布してあります。特殊流体を使用する場合はグリスの種類をご指示ください。

- 〈例〉 酸素……………フッ素グリス
中真空……………シリコングリス
食品用流体……………ワセリン
塗装用乾燥エア……………ワセリン

■ 流体温度について

使用流体温度範囲内でご使用ください。

▲ 注意

■ 外部パイロットエアについて

- ①ドレン対策—圧縮空気中には多量のドレン(水、酸化オイル、タール、異物)が含まれています。これらは空気圧機器の信頼性を著しく低下させる要因となります。ドレン対策としては、アフタークーラ・ドライヤによる除湿、フィルタによる異物除去、タール除去フィルタによるタール除

- 去等により、エア質の改良(クリーンエア)を行ってください。
- ②無給油使用—このシリーズは無給油使用が可能のため、ルブリケータは不要ですが、給油する場合は潤滑油が切れなないように継続して給油してください。潤滑油は、タービン油1種・ISOVG32(#90)相当品をご使用ください。
- ③フィルタ取付けるフィルタは、フィルタエレメント5μm以下のものをご使用ください。

3.使用環境

▲ 警告

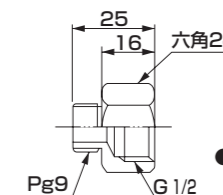
■ SVBシリーズは爆発性ガスの雰囲気での使用ができません。爆発性ガス雰囲気中でご使用になる場合は、SABシリーズに機種変更の上、別途防爆形電磁弁をパイロットエア回路に備えつけてください。

■ 周囲に塵埃などが多い場合は、排気ポートにサイレンサまたはエルボ継手を下向きに取り付けて塵埃が入らないように保護してください。

■ 水滴がかかる場所では、適切な防護対策を施してください。

■ SABシリーズの操作弁にマニホールドを使用すると、他の弁から排気圧が回り込み、瞬間的に弁が開いてしまうなどの誤作動する場合があります。操作弁にマニホールドを使用する場合は「排気誤作動防止弁」内蔵の弁を採用してください。また、SVBシリーズの排気(R)ポートから排気が回り込んでも同様の現象が起こりますので、排気(R)ポートを配管する場合は他の排気回路と接続しないでください。
CKDパイロット式3・5ポート弁 4Gシリーズには、誤作動防止弁が内蔵されております。

■ DIN端子箱の外部導線引込口のねじサイズをPg9からG1/2へ変更する場合は下図のようなコネクタを別売で対応しております。



● ご注文形番：CVS2-CONNECTOR-F4-202936

取付・据付・調整時、使用・メンテナンス時の注意事項については、CKD機器商品サイト(<https://www.ckd.co.jp/kiki/jp/>)→「形番」→「取扱説明書」をご覧ください。