



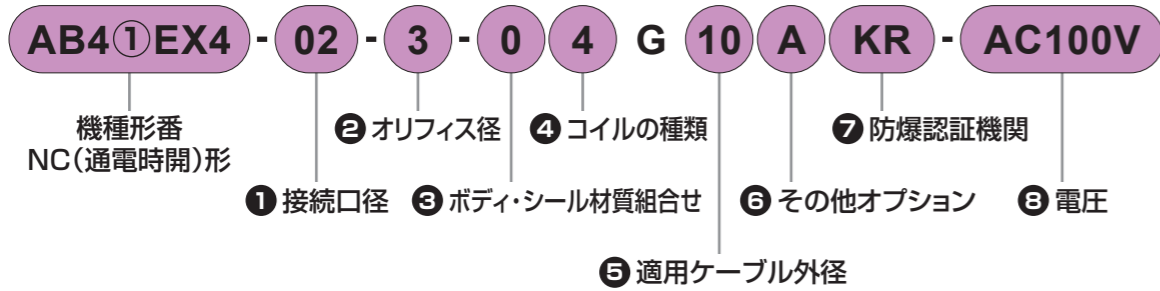
防爆形 直動式2ポート電磁弁 マルチレックス

AB41EX4 Series

- 耐圧防爆構造Ex d II B T4 (グループII B・温度等級T4)
- 防爆認証機関：日本認証 (TIIS)、韓国認証 (KOSHA)
- NC (通電時開) 形
- 接続口径：Rc1/4、Rc3/8



形番表示方法



① 接続口径

記号	内容
02	Rc1/4
03	Rc3/8

注：配管ポートのねじは、Gねじ、NPTねじも対応いたしますので、お問合せください。

② オリフィス径

記号	内容
1	φ1.5
2	φ2
3	φ3
4	φ3.5
5	φ4
6	φ5
7	φ7

⑤ 適用ケーブル外径

記号	内容
9	φ7.5~φ9.5
10	φ9.5~φ10.5
11	φ10.5~φ11.5
13	φ11.5~φ13.5

⑥ その他オプション

記号	内容	
無記号	標準 オプションなし	
注1 A	オプション 手動装置付(ロック式)	
B		
注1 AB	手動装置付・取付板付	

注1：③ボディ・シール材質組合せが「C」、「F」、「K」、「N」の場合、「A」、「AB」は取付けられません。

③ ボディ・シール材質組合せ

	ボディ	シール	処理	記号
標準	黄銅	ニトリルゴム	-	O
		フッ素ゴム		B
		PTFE		C
	ステンレス	ニトリルゴム	-	D
		フッ素ゴム		E
		PTFE		F
オプション	黄銅	ニトリルゴム	禁油処理	H
		フッ素ゴム		J
		PTFE		K
	ステンレス	エチレンプロピレンゴム(注1)		P
		ニトリルゴム		L
		フッ素ゴム		M
ステンレス	PTFE	N		
	エチレンプロピレンゴム(注1)	R		

注1：エチレンプロピレンゴムの組合せ「P」、「R」は、流体が空気では使用できません。(圧縮空気には油分が含まれており、エチレンプロピレンゴムは耐油性がないため。)

④ コイルの種類

記号	内容
3	耐熱クラス130(B)防爆コイル(DC用)
4	耐熱クラス180(H)防爆コイル(AC用)
注1 5	耐熱クラス130(B)ダイオード内蔵防爆コイル(AC用)

注1：耐熱クラスBダイオード内蔵コイルは、電源電圧ACからコイル電圧DCにダイオードによってAC-DC変換したコイルです。

⑦ 防爆認証機関

記号	内容
注1 無記号	日本認証(TIIS)
注2 KR	韓国認証(KOSHA)

注1：日本認証(TIIS)が付きます。
注2：韓国認証(KOSHA)が付きます。

⑧ 電圧

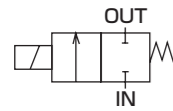
記号	内容	
AC100V	標準	AC100V 50/60Hz
AC200V		AC200V 50/60Hz
DC12V	オプション	DC12V
DC24V		DC24V
DC48V		DC48V
DC100V		DC100V

注：その他の電圧については、お問い合わせください。

共通仕様

項目		AB41EX4
使用流体		圧縮空気・低真空[1.33×10 ² Pa(abs)]・水・灯油・油(50mm ² /s以下)
作動圧力差	MPa	0~5(ただしタイプにより異なりますので機種別仕様の最高作動圧力差を参照ください)
最高使用圧力	MPa	5
耐圧力(水圧にて)	MPa	10
破壊圧力(水圧にて)	MPa	25以上
流体温度	℃	-10~60(凍結のないこと)
周囲温度	℃	-10~50
耐熱クラス		AC:クラス180(H) ACダイオード内蔵、DC:クラス130(B)
雰囲気		屋外・爆発性ガス等(グループII B・温度等級T4)
弁構造		直動式ボベット構造
弁座漏れ	cm ³ /min(ANR)	0.2以下(シール材 PTFE 時:300以下、出荷時)(空気にて)
取付姿勢		自在
保護構造		IP65相当

回路図記号



機種別仕様

項目	機種形番	接続口径	オリフィス径(mm)	最高作動圧力差(MPa) 注2				流量特性 注3,4				質量(kg)		
				圧縮空気		水・温水・灯油		油(50mm ² /s)		C[dm ³ /(s·bar)]	b		Cv値	Kv値 注5
NC(通電時開)形														
	AB41EX4-02-03-1	Rc 1/4 Rc 3/8	1.5	5.0	4.0	4.5	4.0	4.0	4.0	0.29	0.53	0.1	0.09	1.2
	-2		2.0	3.0	2.5	2.7	2.5	2.5	2.5	0.53	0.52	0.15	0.13	
	-3		3.0	1.5	0.9	1.3	0.9	0.9	0.9	1.1	0.52	0.31	0.27	
	-4		3.5	1.2	0.6	0.9	0.6	0.6	0.6	1.7 (1.5)	0.49 (0.47)	0.42 (0.40)	0.36 (0.35)	
	-5		4.0	1.0	0.5	0.7	0.5	0.5	0.5	2.1 (1.9)	0.48 (0.47)	0.54 (0.48)	0.47 (0.42)	
	-6		5.0	0.6	0.25	0.4	0.25	0.25	0.25	3.0 (2.6)	0.42 (0.38)	0.80 (0.62)	0.69 (0.54)	
	-7		7.0	0.25	0.1	0.2	0.1	0.15	0.1	4.8 (4.6)	0.29 (0.37)	1.0 (0.82)	0.87 (0.71)	

注1: 接続口径の形番表示は、Rc1/4(8A)が「02」、Rc3/8(10A)が「03」になっています。
 注2: ダイオード内蔵コイルの最高作動圧力差は、DCの欄を適用してください。
 注3: 有効断面積Sと音速コンダクタンスCとの換算はS≒5.0×Cです。
 注4: ()内はステンレスボディの場合です。
 注5: Kv値については、巻頭42ページをご参照ください。
 注6: 低真空でご使用の場合は、OUTポート側を真空引きしてください。

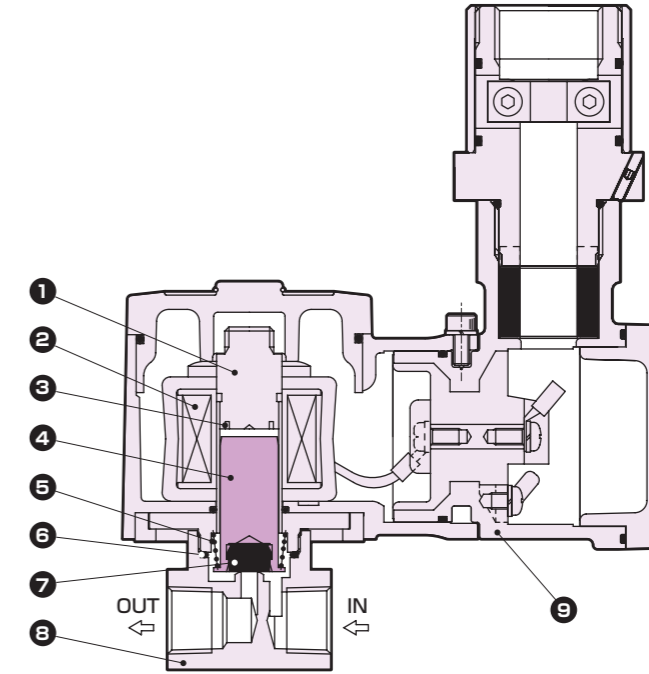
電気仕様

機種形番	定格電圧 注1	皮相電力(VA)				消費電力(W)	
		保持時		起動時		AC	DC
AB41EX4	AC100V 50/60Hz AC200V 50/60Hz (DC12V) (DC24V) (DC48V) (DC100V) 注2	18	15	29	24	8/7	11.6

注1: 電圧変動範囲は定格電圧の-10~+10%以内で使用してください。
 注2: ()内はオプションとなります。

内部構造図・材質

● AB41EX4 シリーズ

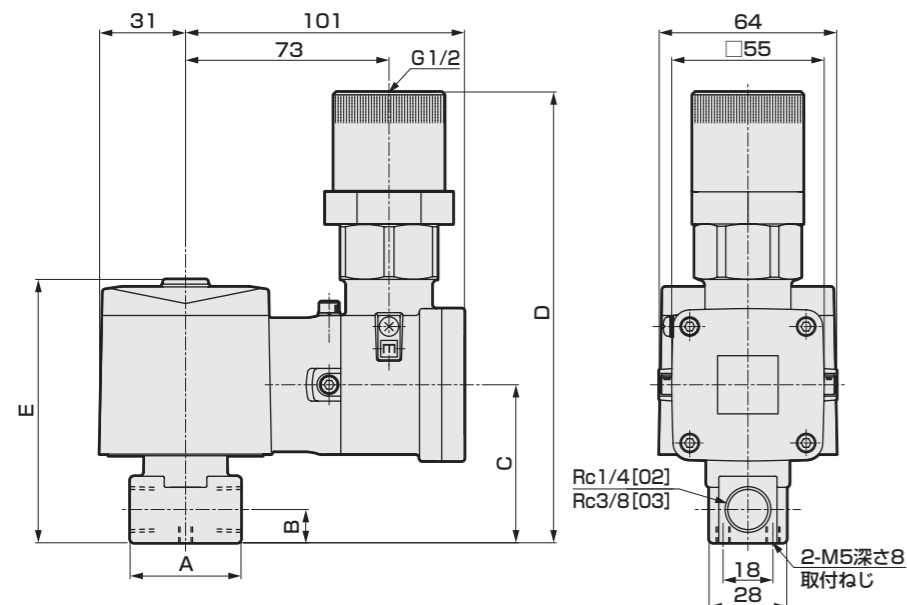


品番	部品名称	材質	
1	コア組立	SUS405相当・316L・403	ステンレス
2	コイル組立	-	-
3	シェーディングコイル	Cu(ボディステンレス時Ag)	銅(ボディステンレス時銀)
4	ブランジャ	SUS405相当	ステンレス
5	ブランジャばね	SUS304	ステンレス
6	Oリング	NBR(FKM・PTFE・EPDM)	NBR: ニトリルゴム FKM: フッ素ゴム EPDM: エチレンプロピレンゴム
7	弁シール	NBR(FKM・PTFE・EPDM)	PTFE: 四フッ化エチレン樹脂
8	ボディ	C3771(SUS303)	黄銅(ステンレス)
9	コイルケース	ADC12	アルミダイカスト

()内はオプション

外形寸法図

- 標準タイプ
AB41EX4

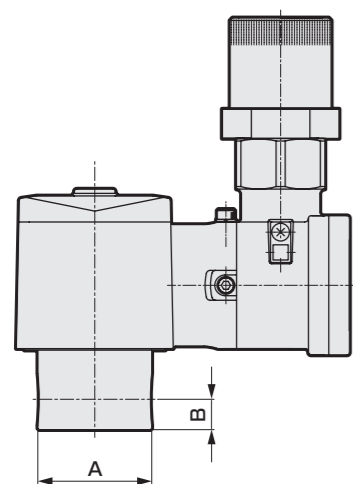


形番	A	B	C	D	E
AB41EX4-02-1~6	36	11	54	160	92
AB41EX4-02-7	40	12	57	163	95
AB41EX4-03-1~7	40	12	57	163	95

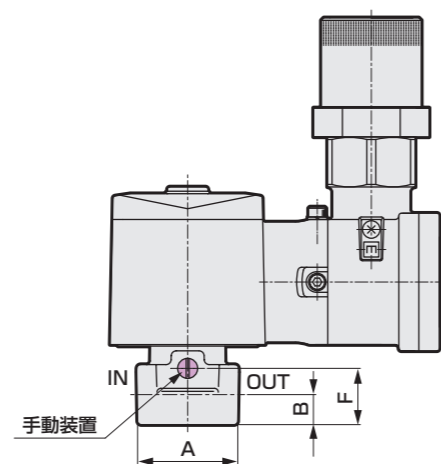
オプション外形寸法図

- ステンレスボディ
AB41EX4-**-** [D,E,F,R,L,M,N]

- 手動装置付(ロックタイプ)
AB41EX4-**-**-** [A]



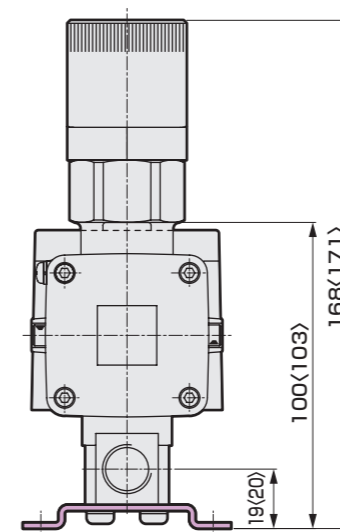
形番	A	B
AB41EX4-02-1~6	φ37.5	11
AB41EX4-02-7	φ45	12
AB41EX4-03-1~7	φ45	12



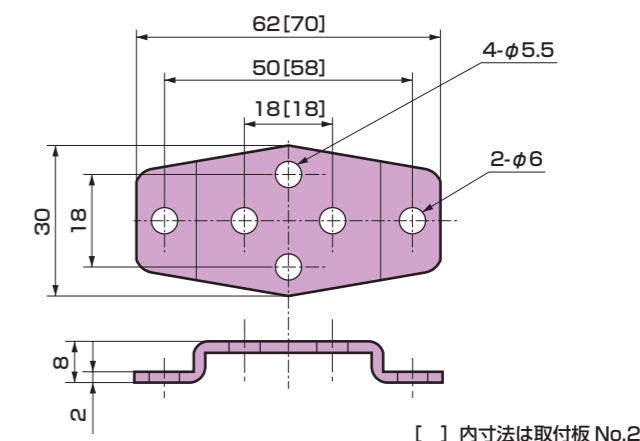
形番	A	B	F
AB41EX4-02-1~6	36	11	19.5
AB41EX4-02-7	40	12	22.5
AB41EX4-03-1~7	40	12	22.5

オプション外形寸法図

- 取付板
AB41EX4-**-**-** [B
AB]



〔 〕内寸法はAB41EX4-03の時および
AB41EX4-02-7の時



[] 内寸法は取付板 No.2

取付板 単品形番表示方法

取付板形番	適用機種
AB4-GE-100106-MOUNT-PLATE-KIT (取付板No.1)	● AB41EX4-02・03-1~7 黄銅ボディ ● AB41EX4-02-1~6 ステンレスボディ
AB4-GE-100159-MOUNT-PLATE-KIT (取付板No.2)	● AB41EX4-02-7 ステンレスボディ ● AB41EX4-03-1~7 ステンレスボディ

注：材質：銅・亜鉛めっき処理

多種流体制御用2・3ポート電磁弁

FFB・FFG

AB

AG

AP・AD

APK・ADK

ドライエア用

特別仕様A2

EX防爆形

防爆形

ストレーナ

巻末

多種流体制御用2・3ポート電磁弁

FFB・FFG

AB

AG

AP・AD

APK・ADK

ドライエア用

特別仕様A2

EX防爆形

防爆形

ストレーナ

巻末



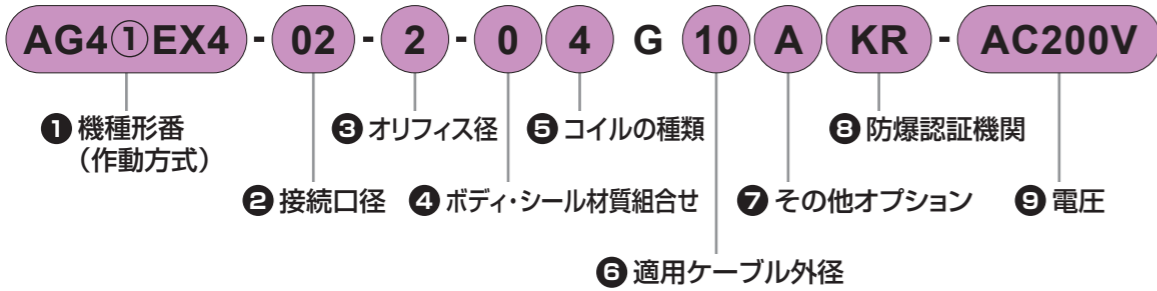
防爆形 直動式3ポート電磁弁 マルチレックス
AG41EX4・AG43EX4・AG44EX4 Series

- 耐圧防爆構造Ex d II B T4 (グループII B・温度等級T4)
- 防爆認証機関：日本認証 (TIIS)、韓国認証 (KOSHA)
- ユニバーサル形、NC加圧形、NO加圧形
- 接続口径：Rc1/4、Rc3/8



AG41EX4・AG43EX4・AG44EX4 Series
 形番表示方法

形番表示方法



① 機種形番(作動方式)

記号	内容
AG41EX4	ユニバーサル形
AG43EX4	NC加圧形
AG44EX4	NO加圧形

② 接続口径

記号	内容
02	Rc1/4
03	Rc3/8

注：配管ポートのねじは、Gねじ、NPTねじも対応いたしますので、お問い合わせください。

⑥ 適用ケーブル外径

記号	内容
9	φ7.5~φ9.5
10	φ9.5~φ10.5
11	φ10.5~φ11.5
13	φ11.5~φ13.5

⑦ その他オプション

記号	内容
無記号	オプションなし
A	オプション 手動装置付(ロック式)
B	取付板付
AB	手動装置付・取付板付

注1：④ボディ・シール材質組合せが「C」、「F」、「K」、「N」の場合、「A」、「AB」は取付けられません。

③ オリフィス径

記号	TOP	BODY	① 機種形番		
			AG41EX4	AG43EX4	AG44EX4
1	φ2.0	φ2.0	●		●
2	φ2.3	φ2.3	●		
3	φ2.0	φ3.0			●
4	φ3.0	φ3.0		●	●
5	φ3.5	φ3.0		●	

④ ボディ・シール材質組合せ

標準	ボディ	シール	処理	記号	備考	
標準	黄銅	ニトリルゴム(注1)	-	O		
		フッ素ゴム		B		
標準	銅	PTFE	-	C	AG44EX4では選択できません。	
		ニトリルゴム(注1)		D		
標準	ステンレス	フッ素ゴム	-	E		
		PTFE		F		AG44EX4では選択できません。
オプション	黄銅	ニトリルゴム(注1)	-	H		
		フッ素ゴム		J		
		PTFE		K		AG44EX4では選択できません。
		エチレンプロピレンゴム(注2)		P		
オプション	銅	ニトリルゴム(注1)	禁油処理	L		
		フッ素ゴム		M		
		PTFE		N		AG44EX4では選択できません。
		エチレンプロピレンゴム(注2)		R		

注1：AG44EX4は、シール材ニトリルゴムを選定した場合でもNO側シール材はフッ素ゴムとなります。

注2：エチレンプロピレンゴムシールの組合せ「P」、「R」は、流体が空気では使用できません。(圧縮空気には油が含まれており、エチレンプロピレンゴムは耐油性がないため。)

⑤ コイルの種類

記号	内容
3	耐熱クラス130(B)防爆コイル(DC用)
4	耐熱クラス180(H)防爆コイル(AC用)
5	耐熱クラス130(B)ダイオード内蔵防爆コイル(AC用)

注1：耐熱クラスBダイオード内蔵コイルは、電源電圧ACからコイル電圧DCにダイオードによってAC-DC変換したコイルです。

⑧ 防爆認証機関

記号	内容
無記号	日本認証(TIIS)
KR	韓国認証(KOSHA)

注1：日本認証(TIIS)が付きます。
 注2：韓国認証(KOSHA)が付きます。

⑨ 電圧

記号	内容
AC100V	標準 AC100V 50/60Hz
AC200V	標準 AC200V 50/60Hz
DC12V	オプション DC12V
DC24V	オプション DC24V
DC48V	オプション DC48V
DC100V	オプション DC100V

注：その他の電圧については、お問い合わせください。

多
種
流
体
制
御
用
2・3
ポ
ー
ト
電
磁
弁

FFB・
FFG

AB

AG

AP・AD

APK・
ADK

ドライ
エア用

特別仕様
A2

EX
防爆形

防爆形

ストレーナ

巻末

多
種
流
体
制
御
用
2・3
ポ
ー
ト
電
磁
弁

FFB・
FFG

AB

AG

AP・AD

APK・
ADK

ドライ
エア用

特別仕様
A2

EX
防爆形

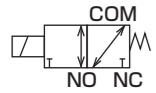
防爆形

ストレーナ

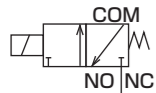
巻末

回路図記号

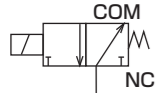
● AG41EX4：ユニバーサル形



● AG43EX4：NC 加圧形



● AG44EX4：NO 加圧形



共通仕様

項目	AG41EX4・AG43EX4・AG44EX4
使用流体	圧縮空気・低真空[1.33×10 ² Pa(abs)]・水・灯油・油(50mm ² /s以下)
作動圧力差 MPa	0~1.5(ただしタイプにより異なりますので機種別仕様の最高作動圧力差を参照ください)
耐圧力(水圧にて) MPa	2 (AG44は3)
破壊圧力(水圧にて) MPa	25以上
流体温度 °C	-10~60(凍結のないこと)
周囲温度 °C	-10~50
耐熱クラス	AC：クラス180(H) ACダイオード内蔵、DC：クラス130(B)
雰囲気	屋外・爆発性ガス等(グループII B・温度等級T4)
弁構造	直動式ボベツ構造
弁座漏れ cm ³ /min(ANR)	0.2以下(シール材 PTFE 時：300以下、出荷時)(空気にて)
取付姿勢	自在
保護構造	IP65相当

機種別仕様

機種形番	注1	接続口径	オリフィス径(mm)		最高作動圧力差(MPa)					注2	最高使用圧力 MPa	質量(kg)	
			TOP	BODY	圧縮空気		水・温水・灯油		油(50mm ² /s)				
ユニバーサル形													
AG41EX4-	02	-1	Rc 1/4	2.0	2.0	1.0	0.7	1.0	0.7	0.4	0.3	1	1.3
	03	-2	Rc 3/8	2.3	2.3	0.7	0.4	0.7	0.4	0.25	0.15		
NC加圧形													
AG43EX4-	02	-4	Rc 1/4	3.0	3.0	0.7	0.7	0.7	0.7	0.7	0.7	1	1.3
	03	-5	Rc 3/8	3.5	3.0	0.4	0.4	0.4	0.4	0.4	0.4		
NO加圧形													
AG44EX4-	02	-1	Rc 1/4	2.0	2.0	1.2	0.75	1.5	1.0	1.0	0.45	1.5	1.3
	03	-3	Rc 3/8	2.0	3.0	1.2	0.75	1.5	0.9	1.0	0.45		
	03	-4	Rc 3/8	3.0	3.0	0.4	0.3	0.5	0.3	0.3	0.2		

注1：接続口径の形番表示は、Rc1/4(8A)が「02」、Rc3/8(10A)が「03」になっています。
 注2：ダイオード内蔵コイルの最高作動圧力差は、DCの欄を適用してください。
 注3：AG41EX4においてシール材がPTFEの時はNO加圧はできません。
 注4：低真空で使用の場合は、下記のポート側を真空引きしてください。
 ユニバーサル形…COM,NC,NOポート NC加圧形…NOポート NO加圧形…NCポート

流量特性

機種形番	注1	接続口径	オリフィス径(mm)		流量特性								
			TOP	BODY	C[dm ³ /(s·bar)]		b		Cv値		Kv値		
ユニバーサル形													
AG41EX4-	02	-1	Rc 1/4	2.0	2.0	0.53	0.53	0.54	0.52	0.15	0.15	0.13	0.13
	03	-2	Rc 3/8	2.3	2.3	0.74	0.74	0.66	0.53	0.19	0.19	0.16	0.16
NC加圧形													
AG43EX4-	02	-4	Rc 1/4	3.0	3.0	1.1	1.1	0.72	0.52	0.31	0.31	0.27	0.27
	03	-5	Rc 3/8	3.5	3.0	1.5	1.1	0.62	0.52	0.40	0.31	0.34	0.27
NO加圧形													
AG44EX4-	02	-1	Rc 1/4	2.0	2.0	0.53	0.53	0.54	0.52	0.15	0.15	0.13	0.13
	03	-3	Rc 3/8	2.0	3.0	0.53	1.1	0.54	0.52	0.15	0.31	0.13	0.27
	03	-4	Rc 3/8	3.0	3.0	1.1	1.1	0.72	0.52	0.31	0.31	0.27	0.27

注1：有効断面積Sと音速コンダクタンスCとの換算はS≒5.0×Cです。
 注2：Kv値については、巻頭42ページをご参照ください。

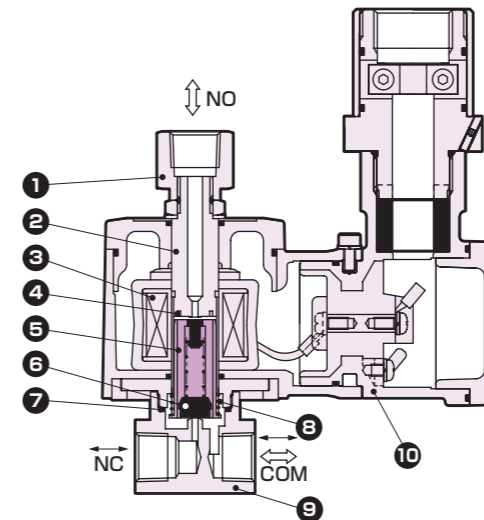
電気仕様

機種形番	定格電圧	皮相電力(VA)				消費電力(W)	
		保持時		起動時		AC	DC
AG4※EX4	AC100V 50/60Hz AC200V 50/60Hz (DC12V) (DC24V) (DC48V) (DC100V) 注2	50Hz	60Hz	50Hz	60Hz	50Hz/60Hz	DC
		22	17	35	27	10/8	11.6

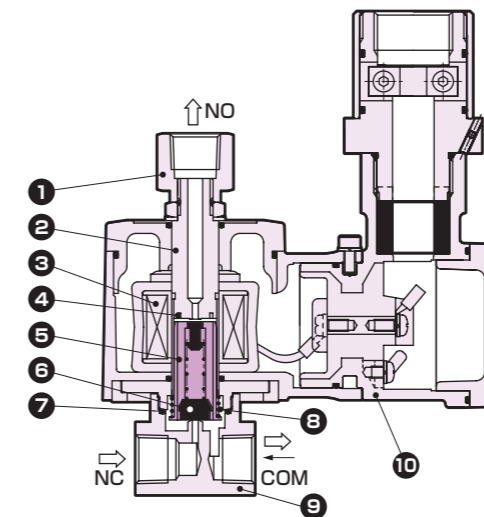
注1：電圧変動範囲は定格電圧の-10~+10%以内で使用してください。
 注2：()内はオプションとなります。

内部構造図・材質

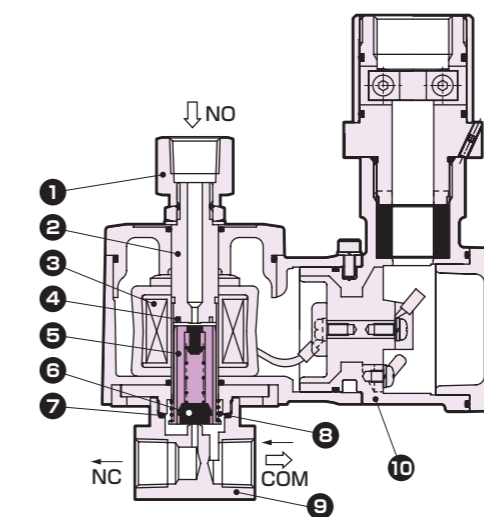
● AG41EX4 シリーズ



● AG43EX4 シリーズ



● AG44EX4 シリーズ



品番	部品名称	材質
1	ソケット	C3604(SUS303) 黄銅(ステンレス)
2	コア一組立	SUS405相当・316L・403 ステンレス
3	コイル	-
4	シェーディングコイル	Cu(ポディステンレス時Ag) 銅(ポディステンレス時銀)
5	プランジャ	SUS405相当 ステンレス
6	弁シール	NBR(FKM・PTFE・EPDM) NBR：ニトリルゴム FKM：フッ素ゴム
7	Oリング	NBR(FKM・PTFE・EPDM) EPDM：エチレンプロピレンゴム PTFE：四フッ化エチレン樹脂
8	プランジャばね	SUS304 ステンレス
9	ボディ	C3771(SUS303) 黄銅(ステンレス)
10	コイルケース	ADC12 アルミダイカスト

()内はオプション

品番	部品名称	材質
1	ソケット	C3604(SUS303) 黄銅(ステンレス)
2	コア一組立	SUS405相当・316L・403 ステンレス
3	コイル	-
4	シェーディングコイル	Cu(ポディステンレス時Ag) 銅(ポディステンレス時銀)
5	プランジャ	SUS405相当 ステンレス
6	弁シール	NBR(FKM・PTFE・EPDM) NBR：ニトリルゴム FKM：フッ素ゴム
7	Oリング	NBR(FKM・PTFE・EPDM) EPDM：エチレンプロピレンゴム PTFE：四フッ化エチレン樹脂
8	プランジャばね	SUS304 ステンレス
9	ボディ	C3771(SUS303) 黄銅(ステンレス)
10	コイルケース	ADC12 アルミダイカスト

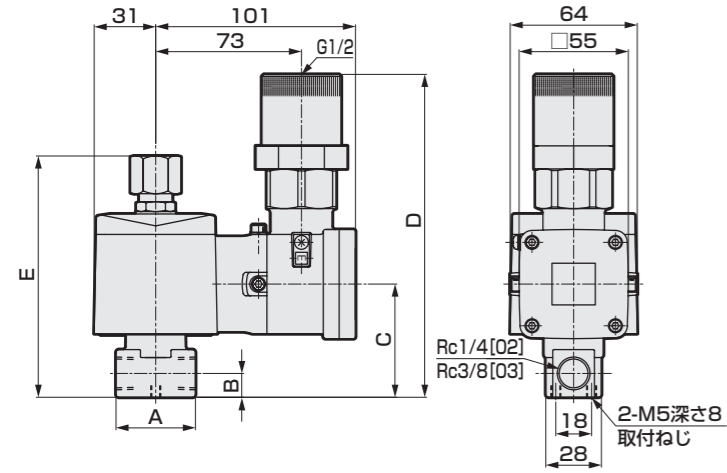
()内はオプション

品番	部品名称	材質
1	ソケット	C3604(SUS303) 黄銅(ステンレス)
2	コア一組立	SUS405相当・316L・403 ステンレス
3	コイル	-
4	シェーディングコイル	Cu(ポディステンレス時Ag) 銅(ポディステンレス時銀)
5	プランジャ	SUS405相当 ステンレス
6	弁シール	NBR(FKM・EPDM) NBR：ニトリルゴム FKM：フッ素ゴム
7	Oリング	NBR(FKM・EPDM) EPDM：エチレンプロピレンゴム
8	プランジャばね	SUS304 ステンレス
9	ボディ	C3771(SUS303) 黄銅(ステンレス)
10	コイルケース	ADC12 アルミダイカスト

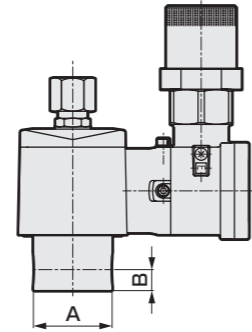
()内はオプション

外形寸法図およびオプション外形寸法図

● 標準タイプ
AG4※EX4

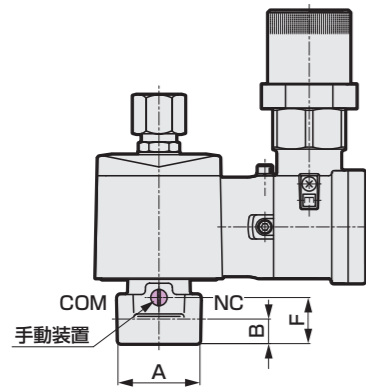


● ステンレスボディ
AG4※EX4-※-※-
D,E,F,R
L,M,N



形番	A	B
AG41EX4-02-1・2	φ 37.5	11
AG41EX4-03-1・2	φ 45	12
AG43EX4-02-4・5	φ 37.5	11
AG43EX4-03-4・5	φ 45	12
AG44EX4-02-1・3・4	φ 37.5	11
AG44EX4-03-1・3・4	φ 45	12

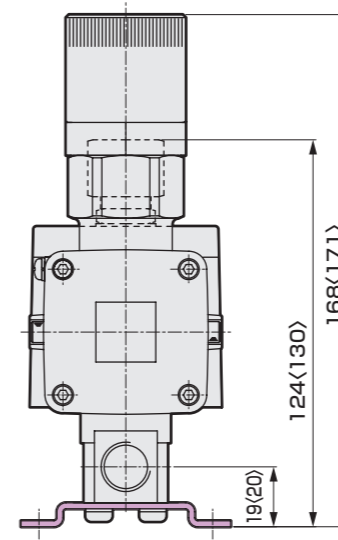
● 手動装置付(ロックタイプ)
AG4※EX4-※-※-※※※※ [A]



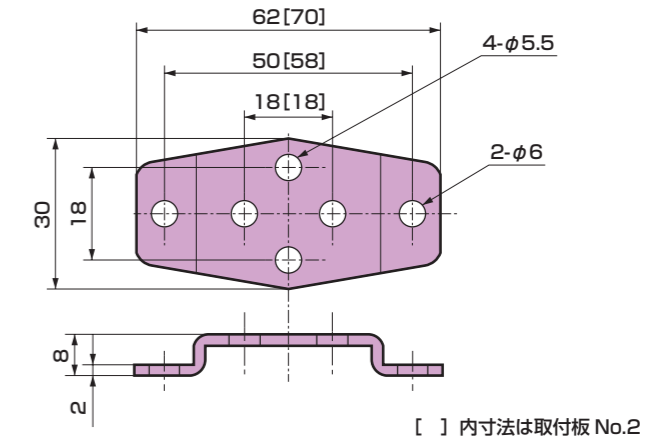
形番	A	B	F
AG41EX4-02-1・2	36	11	19.5
AG41EX4-03-1・2	40	12	22.5
AG43EX4-02-4・5	36	11	19.5
AG43EX4-03-4・5	40	12	22.5
AG44EX4-02-1・3・4	36	11	19.5
AG44EX4-03-1・3・4	40	12	22.5

オプション外形寸法図

● 取付板
AG4※EX4-※-※-※※※※ [B]



〈 〉内寸法はAG4※EX4-03の時



[] 内寸法は取付板 No.2

取付板 単品形番表示方法

取付板形番	適用機種
AG4-GE-100106-MOUNT-PLATE-KIT (取付板No.1)	● AG41EX4-02・03-1・2 黄銅ボディ
	● AG41EX4-02-1・2 ステンレスボディ
	● AG43EX4-02・03-4・5 黄銅ボディ
	● AG43EX4-02-4・5 ステンレスボディ
	● AG44EX4-02・03-1・3・4 黄銅ボディ
	● AG44EX4-02-1・3・4 ステンレスボディ
AG4-GE-100159-MOUNT-PLATE-KIT (取付板No.2)	● AG41EX4-03-1・2 ステンレスボディ
	● AG43EX4-03-4・5 ステンレスボディ
	● AG44EX4-03-1・3・4 ステンレスボディ

注：材質：銅・亜鉛めっき処理

多
種
流
体
制
御
用
2・3
ポ
ー
ト
電
磁
弁

FFB・
FFG

AB

AG

AP・AD

APK・
ADK

ドライ
エア用

特別仕様
A2

EX
防爆形

防爆形

ストレーナ

巻末

多
種
流
体
制
御
用
2・3
ポ
ー
ト
電
磁
弁

FFB・
FFG

AB

AG

AP・AD

APK・
ADK

ドライ
エア用

特別仕様
A2

EX
防爆形

防爆形

ストレーナ

巻末



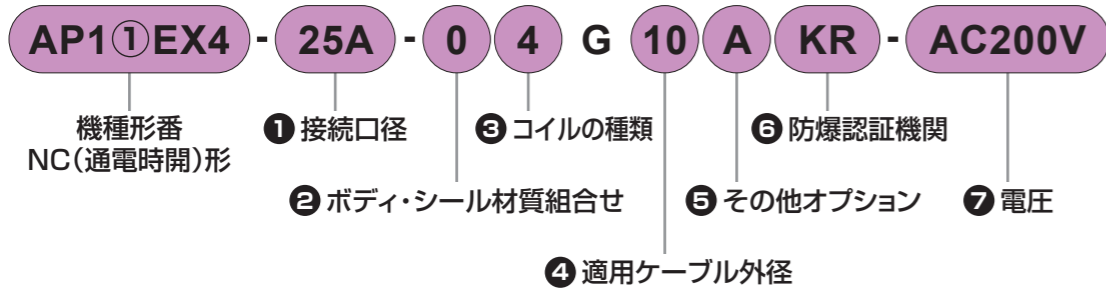
防爆形 パイロット式2ポート電磁弁 マルチレックス

AP11EX4 Series

- 耐圧防爆構造Ex d II B T4 (グループII B・温度等級T4)
- 防爆認証機関：日本認証 (TIIS)、韓国認証 (KOSHA)
- NC (通電時開) 形
- 接続口径：Rc1/2~Rc1 ● ピストン駆動式



形番表示方法



① 接続口径

記号	内容
15A	Rc1/2
20A	Rc3/4
25A	Rc1

注：配管ポートのねじは、Gねじ、NPTねじも対応いたしますので、お問い合わせください。

② ボディ・シール材質組合せ

標準	ボディ	弁シール	Oリング	処理	記号
オプション	青銅	ニトリルゴム	ニトリルゴム	-	O
		フッ素ゴム	フッ素ゴム		B
	PTFE	フッ素ゴム	C		
	ステンレス	ニトリルゴム	ニトリルゴム	-	D
		フッ素ゴム	フッ素ゴム		E
	PTFE	PTFE	F		
青銅	ニトリルゴム	ニトリルゴム	禁油処理	H	
	フッ素ゴム	フッ素ゴム		J	
	PTFE	フッ素ゴム		K	
	ニトリルゴム	ニトリルゴム		L	
ステンレス	フッ素ゴム	フッ素ゴム	M		
	PTFE	PTFE	N		

③ コイルの種類

記号	内容
3	耐熱クラス130(B)防爆コイル(DC用)
4	耐熱クラス180(H)防爆コイル(AC用)
5	耐熱クラス130(B)ダイオード内蔵防爆コイル(AC用)

注1：耐熱クラスBダイオード内蔵コイルは、電源電圧ACからコイル電圧DCにダイオードによってAC-DC変換したコイルです。

④ 適用ケーブル外径

記号	内容
9	φ7.5~φ9.5
10	φ9.5~φ10.5
11	φ10.5~φ11.5
13	φ11.5~φ13.5

⑤ その他オプション

記号	内容
無記号	オプションなし
A	手動装置付(ロック式)

注1：②ボディ・シール材質組合せが「C」、「F」、「K」、「N」の場合、「A」は取付けられません。

⑥ 防爆認証機関

記号	内容
無記号	日本認証(TIIS)
KR	韓国認証(KOSHA)

注1：日本認証(TIIS)が付きます。
注2：韓国認証(KOSHA)が付きます。

⑦ 電圧

記号	内容
AC100V	標準 AC100V 50/60Hz
AC200V	標準 AC200V 50/60Hz
DC12V	オプション DC12V
DC24V	オプション DC24V
DC48V	オプション DC48V
DC100V	オプション DC100V

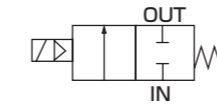
注：その他の電圧については、お問い合わせください。

共通仕様

項目	AP11EX4
使用流体	圧縮空気・水・灯油・油(50mm ² /s以下)
作動圧力差	MPa 0.05~1.2 (ただしタイプにより異なりますので機種別仕様の最高作動圧力差を参照ください)
最高使用圧力	MPa 2
耐圧力(水圧にて)	MPa 4
破壊圧力(水圧にて)	MPa 10以上
流体温度	℃ -10~60(凍結のないこと)
周囲温度	℃ -10~50
耐熱クラス	AC：クラス180(H) ACダイオード内蔵、DC：クラス130(B)
雰囲気	屋外・爆発性ガス等(グループII B・温度等級T4)
弁構造	パイロット式ポペット構造 ピストン駆動
弁座漏れ(注1)	cm ³ /min(ANR) 0.2以下(シール材 PTFE時：300以下、出荷時)(空気にて)
取付姿勢	自在(ただし作動圧力差範囲内)
保護構造	IP65相当

注1：空圧0.05~1.2MPaにおける値です。

回路図記号



機種別仕様

項目	接続口径	オリフィス径(mm)	最低作動圧力差(MPa)	最高作動圧力差(MPa) 注1						流量特性 注2					質量(kg)				
				圧縮空気		水・灯油		油(50mm ² /s)		C[dm ³ /(s·bar)]	b	Cv値	Kv値注3	S(mm ²)					
機種形番	AC	DC	AC	DC	AC	DC	AC	DC											
NC(通電時開)形																			
AP11EX4-15A	Rc 1/2	15												21	0.22	4.5	3.9	-	2.1
-20A	Rc 3/4	20	0.05	1.2	0.6	1.0	0.6	0.6	0.6					-	-	9.3	8.1	162	2.5
-25A	Rc 1	25												-	-	12.0	10.4	231	3.2

注1：ダイオード内蔵コイルの最高作動圧力差は、DCの欄を適用してください。

注2：有効断面積Sと音速コンダクタンスCとの換算はS≒5.0×Cです。

注3：Kv値については、巻頭42ページをご参照ください。

電気仕様

機種形番	定格電圧	皮相電力(VA)				消費電力(W)	
		保持時		起動時		AC	DC
NC(通電時開)形							
		50Hz	60Hz	50Hz	60Hz	50Hz/60Hz	
AP11EX4	AC100V50/60Hz AC200V50/60Hz (DC12V) (DC24V) (DC48V) (DC100V) 注2	18	15	29	24	8/7	11.6

注1：電圧変動範囲は定格電圧の-10~+10%以内で使用してください。

注2：()内はオプションとなります。

多
種
流
体
制
御
用
2・3
ポ
ー
ト
電
磁
弁

FFB・
FFG

AB

AG

AP・AD

APK・
ADK

ドライ
エア用

特別仕様
A2

EX
防爆形

防爆形

ストレーナ

巻末

多
種
流
体
制
御
用
2・3
ポ
ー
ト
電
磁
弁

FFB・
FFG

AB

AG

AP・AD

APK・
ADK

ドライ
エア用

特別仕様
A2

EX
防爆形

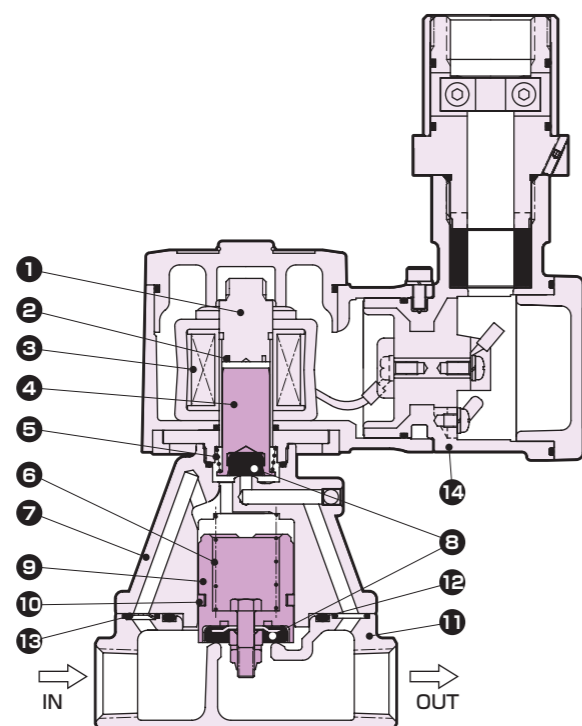
防爆形

ストレーナ

巻末

内部構造図・材質

● AP11EX4 シリーズ

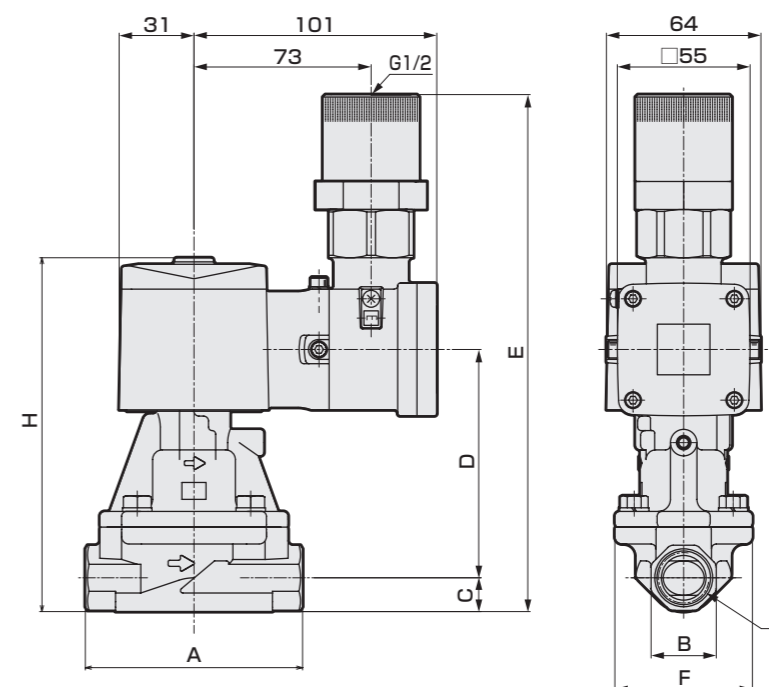


品番	部品名称	材 質	
1	コア組立	SUS405相当・SUS316L・SUS403	ステンレス
2	シェーディングコイル	Cu(ボディステンレス時Ag)	銅(ボディステンレス時銀)
3	コイル	-	-
4	プランジャ	SUS405相当	ステンレス
5	プランジャばね	SUS304	ステンレス
6	弁ばね	SUS304	ステンレス
7	スタフing	CAC408(SCS13) 注1	青銅鑄物(ステンレス鑄物)
8	弁シール	NBR(FKM, PTFE)	ニトリルゴム(フッ素ゴム、四フッ化エチレン樹脂)
9	弁組立	C3604・SUS303・SUS304(SUS303・SUS304)	ステンレス・黄銅(ステンレス)
10	ピストンリング	SUS304・PTFE	ステンレス・四フッ化エチレン樹脂
11	ボディ	CAC408(SCS13) 注1	青銅鑄物(ステンレス鑄物)
12	Oリング	NBR(FKM, PTFE)	ニトリルゴム(フッ素ゴム、四フッ化エチレン樹脂)
13	オリフィス板	SUS304	ステンレス
14	コイルケース	ADC12	アルミダイカスト

()内はオプション

外形寸法図

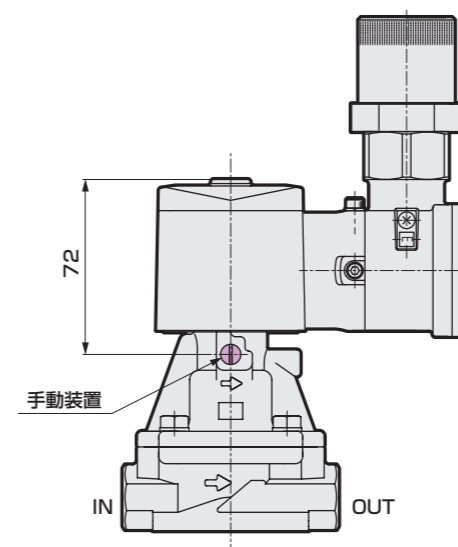
● 標準タイプ
AP11EX4



形番	A	B	C	D	E	F	G	H
AP11EX4-15A	90	27	14	94.5	214.5	57	Rc1/2	146.5
AP11EX4-20A	100	32	17	103.5	226.5	65	Rc3/4	158.5
AP11EX4-25A	110	41	20.5	118	244.5	76	Rc1	176.5

オプション外形寸法図

● 手動装置付(ロックタイプ)
AP11EX4-※-※※※A





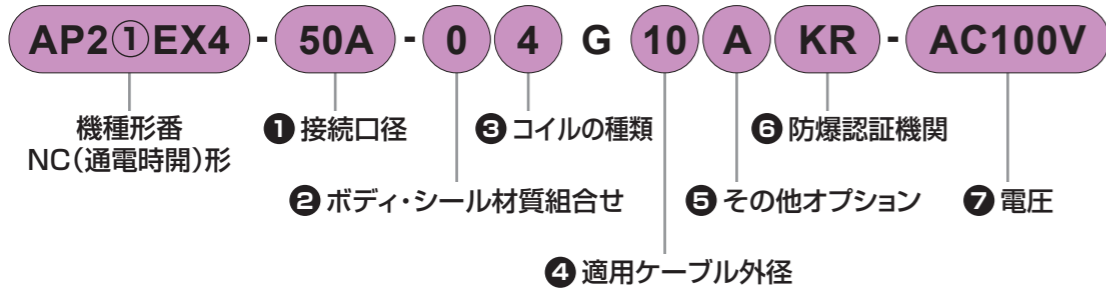
防爆形 パイロット式2ポート電磁弁 マルチレックス

AP21EX4 Series

- 耐圧防爆構造Ex d II B T4 (グループII B・温度等級T4)
- 防爆認証機関：日本認証 (TIIS)、韓国認証 (KOSHA)
- NC (通電時開) 形
- 接続口径：Rc1 1/4~Rc2、32~50フランジ ● ピストン駆動式



形番表示方法



① 接続口径

記号	内容
32A	Rc1 1/4
32F	32 フランジ
40A	Rc1 1/2
40F	40 フランジ
50A	Rc2
50F	50 フランジ

注1：相フランジはJIS B2210の10Kフランジです。
(本体には付属しておりませんので、別途ご購入ください。)

注2：配管ポートのねじは、Gねじ、NPTねじも対応いたしますので、お問い合わせください。

② ボディ・シール材質組合せ

標準	ボディ	弁シール	Oリング	処理	記号
オプション	青銅	ニトリルゴム	ニトリルゴム	-	O
		フッ素ゴム	フッ素ゴム		B
		PTFE	フッ素ゴム		C
	ステンレス	ニトリルゴム	ニトリルゴム	-	D
		フッ素ゴム	フッ素ゴム		E
		PTFE	PTFE		F
青銅	ニトリルゴム	ニトリルゴム	禁油処理	H	
	フッ素ゴム	フッ素ゴム		J	
	PTFE	フッ素ゴム		K	
ステンレス	ニトリルゴム	ニトリルゴム	-	L	
	フッ素ゴム	フッ素ゴム		M	
		PTFE	PTFE		N

③ コイルの種類

記号	内容
3	耐熱クラス130(B)防爆コイル(DC用)
4	耐熱クラス180(H)防爆コイル(AC用)
5	耐熱クラス130(B)ダイオード内蔵防爆コイル(AC用)

注1：耐熱クラスBダイオード内蔵コイルは、電源電圧ACからコイル電圧DCにダイオードによってAC-DC変換したコイルです。

④ 適用ケーブル外径

記号	内容
9	φ7.5~φ9.5
10	φ9.5~φ10.5
11	φ10.5~φ11.5
13	φ11.5~φ13.5

⑤ その他オプション

記号	内容
無記号	標準 オプションなし
A	オプション 手動装置付(ロック式)

注1：② ボディ・シール材質組合せが「C」、「F」、「K」、「N」の場合、「A」は取付けられません。

⑥ 防爆認証機関

記号	内容
無記号	日本認証(TIIS)
KR	韓国認証(KOSHA)

注1：日本認証(TIIS)が付きます。
注2：韓国認証(KOSHA)が付きます。

⑦ 電圧

記号	内容
AC100V	標準 AC100V 50/60Hz
AC200V	標準 AC200V 50/60Hz
DC12V	オプション DC12V
DC24V	オプション DC24V
DC48V	オプション DC48V
DC100V	オプション DC100V

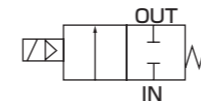
注：その他の電圧については、お問い合わせください。

共通仕様

項目	AP21EX4
使用流体	圧縮空気・水・灯油・油(50mm ² /s以下)
作動圧力差	MPa 0.05 ~ 1.2 (ただしタイプにより異なりますので機種別仕様の最高作動圧力差を参照ください)
最高使用圧力	MPa 1.6
耐圧力(水圧にて)	MPa 3.2
流体温度	℃ - 10 ~ 60 (凍結のないこと)
周囲温度	℃ - 10 ~ 50
耐熱クラス	AC：クラス180 (H) ACダイオード内蔵、DC：クラス130 (B)
雰囲気	屋外・爆発性ガス等 (グループII B・温度等級T4)
弁構造	パイロット式ポペット構造 ピストン駆動
弁座漏れ(注1)	cm ³ /min 1 以下 (シール材 PTFE 時：400 以下、出荷時) (空気にて)
取付姿勢	自在 (ただし作動圧力差範囲内)
保護構造	IP65 相当

注1：空圧0.05~1.2MPaにおける値です。

回路図記号



機種別仕様

項目	機種形番	接続口径	オリフィス径(mm)	最低作動圧力差(MPa)	最高作動圧力差(MPa) 注1						流量特性			質量(kg)	
					圧縮空気		水・灯油		油(50mm ² /s)		Cv値	Kv値注2	有効断面積(mm ²)		
NC(通電時開)形		AC	DC	AC	DC	AC	DC	AC	DC						
AP21EX4 -32A		Rc1 1/4	35	0.05	1.2	0.6	1.0	0.6	0.6	0.6	25	22	460	4.2	
-32F		32フランジ												7.7	
-40A		Rc1 1/2	43											5.2	
-40F		40フランジ													8.7
-50A		Rc 2	53												6.7
-50F		50フランジ													

注1：ダイオード内蔵コイルの最高作動圧力差は、DCの欄を適用してください。

注2：Kv値については、巻頭42ページをご参照ください。

電気仕様

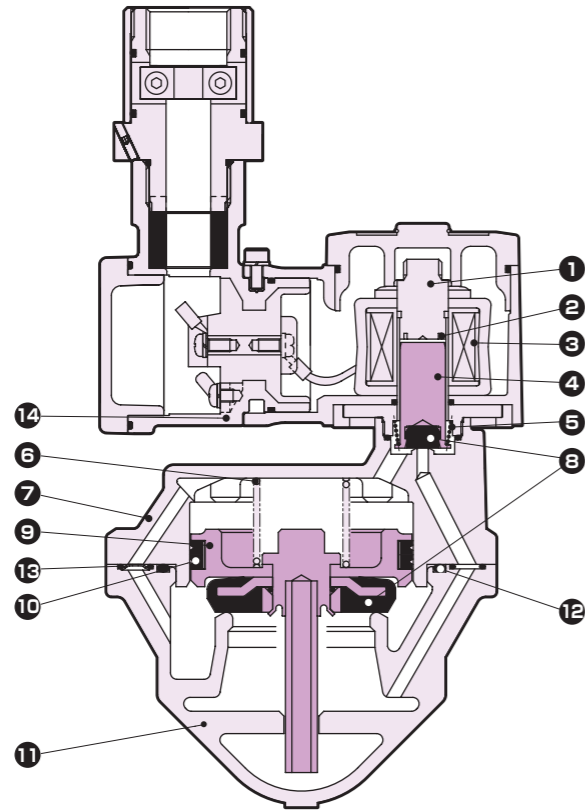
機種形番	定格電圧 注1	皮相電力(VA)				消費電力(W)	
		保持時		起動時		AC	DC
NC(通電時開)形		50Hz	60Hz	50Hz	60Hz	50Hz/60Hz	
AP21EX4	AC100V50/60Hz AC200V50/60Hz (DC12V) (DC24V) (DC48V) (DC100V) 注2	18	15	29	24	8/7	11.6

注1：電圧変動範囲は定格電圧の-10~+10%以内で使用してください。

注2：()内はオプションとなります。

内部構造図・材質

● AP21EX4 シリーズ

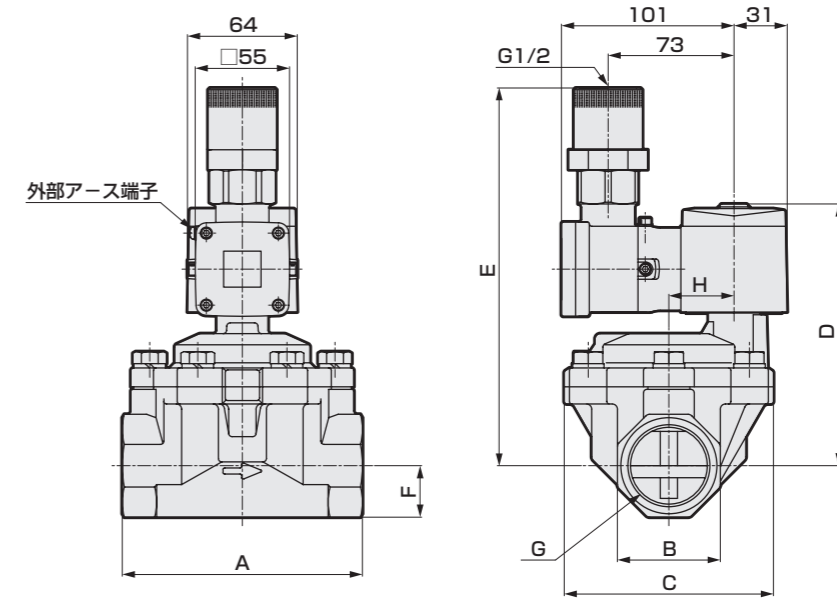


品番	部品名称	材質	
1	コア組立	SUS405相当・SUS316L・SUS403	ステンレス
2	シェーディングコイル	Cu(ボディステンレス時Ag)	銅(ボディステンレス時銀)
3	コイル	-	-
4	プランジャ	SUS405相当	ステンレス
5	プランジャばね	SUS304	ステンレス
6	弁ばね	SUS304	ステンレス
7	スタフing	CAC408(SCS13)	青銅鑄物(ステンレス鑄物)
8	弁シール	NBR(FKM, PTFE)	ニトリルゴム(フッ素ゴム、四フッ化エチレン樹脂)
9	主弁組立	C3604・SUS303・SUS304(SUS303・SUS304)	ステンレス・黄銅(ステンレス)
10	シールリングセット	SUS304・PTFE	ステンレス・四フッ化エチレン樹脂
11	ボディ	CAC408(SCS13)	青銅鑄物(ステンレス鑄物)
12	Oリング	NBR(FKM, PTFE)	ニトリルゴム(フッ素ゴム、四フッ化エチレン樹脂)
13	オリフィス板	SUS304	ステンレス
14	コイルケース	ADC12	アルミダイカスト

()内はオプション

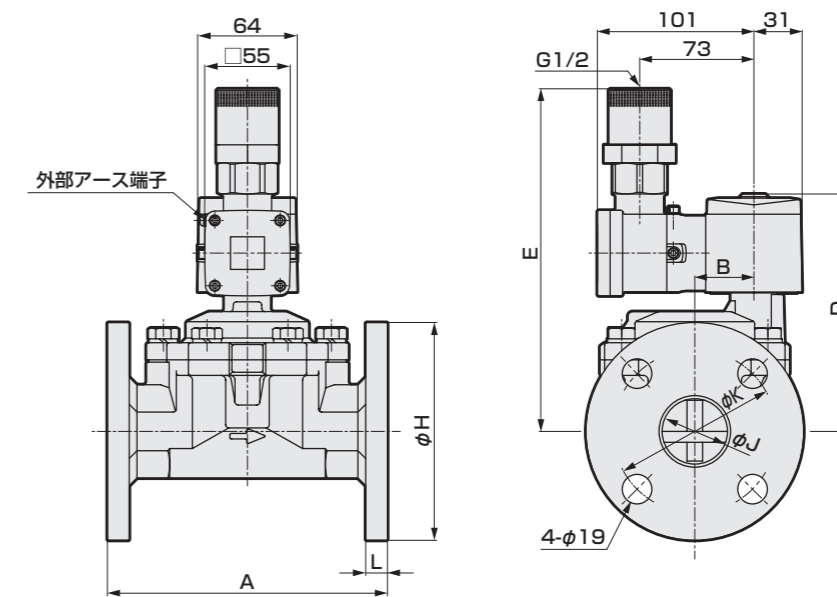
外形寸法図

● 標準タイプ(Rcねじ込みタイプ)
AP21EX4-32A・40A・50A



形番	A	B	C	D	E	F	G	H
AP21EX4-32A	125	54	112	147	215	27	Rc1 1/4	32
AP21EX4-40A	140	60	122	153	221	30	Rc1 1/2	38
AP21EX4-50A	160	74	132	161	229	37	Rc2	45

● 標準タイプ(フランジタイプ)
AP21EX4-32F・40F・50F



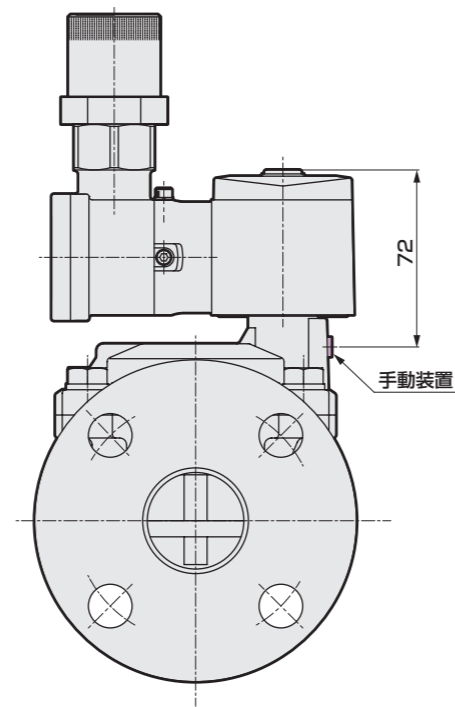
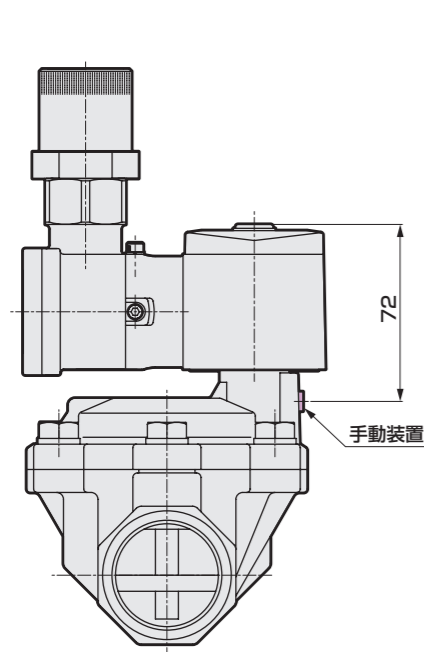
形番	A	B	D	E	H	J	K	L
AP21EX4-32F	170	32	147	215	135	36 (35)	100	12
AP21EX4-40F	180	38	153	221	140	42	105	14
AP21EX4-50F	180	45	161	229	155	53 (52)	120	14

< >内寸法はボディ材質がステンレスの場合

オプション外形寸法図

● 手動装置付(ロックタイプ)(Rcねじ込みタイプ)
AP21EX4-32A・40A・50A-※※※**A**

● 手動装置付(ロックタイプ)(フランジタイプ)
AP21EX4-32F・40F・50F-※※※**A**



MEMO

多
種
流
体
制
御
用
2・3
ポ
ー
ト
電
磁
弁

FFB・
FFG

AB

AG

AP・AD

APK・
ADK

ドライ
エア用

特別仕様
A2

EX
防爆形

防爆形

ストレーナ

多
種
流
体
制
御
用
2・3
ポ
ー
ト
電
磁
弁

FFB・
FFG

AB

AG

AP・AD

APK・
ADK

ドライ
エア用

特別仕様
A2

EX
防爆形

防爆形

ストレーナ



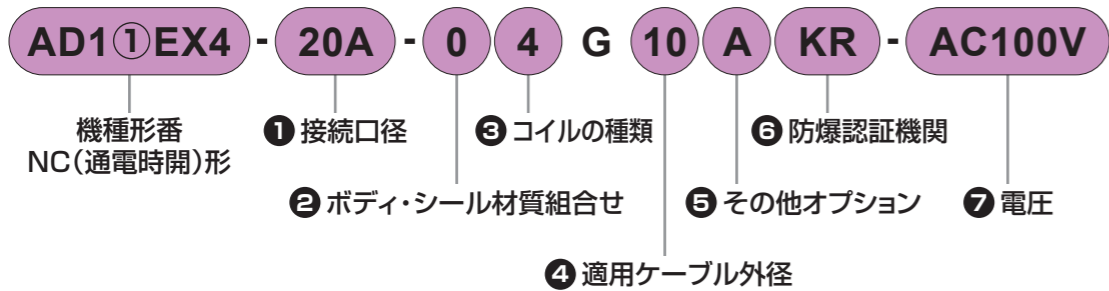
防爆形 パイロット式2ポート電磁弁 マルチレックス

AD11EX4 Series

- 耐圧防爆構造Ex d II B T4 (グループII B・温度等級T4)
- 防爆認証機関：日本認証 (TIIS)、韓国認証 (KOSHA)
- NC (通電時開) 形
- 接続口径：Rc1/2~Rc1 ● ダイアフラム駆動式



形番表示方法



① 接続口径

記号	内容
15A	Rc1/2
20A	Rc3/4
25A	Rc1

注：配管ポートのねじは、Gねじ、NPTねじも対応いたしますので、お問い合わせください。

② ボディ・シール材質組合せ

標準	ボディ	シール	処理	記号
標準	青銅	ニトリルゴム	-	O
	青銅	フッ素ゴム	-	B
オプション	ステンレス	ニトリルゴム	-	D
	ステンレス	フッ素ゴム	-	E
	青銅	ニトリルゴム	禁油処理	H
	青銅	フッ素ゴム		J
ステンレス	ニトリルゴム	L		
ステンレス	フッ素ゴム	M		

③ コイルの種類

記号	内容
3	耐熱クラス130(B)防爆コイル(DC用)
4	耐熱クラス180(H)防爆コイル(AC用)
5	耐熱クラス130(B)ダイオード内蔵防爆コイル(AC用)

注1：耐熱クラスBダイオード内蔵コイルは、電源電圧ACからコイル電圧DCにダイオードによってAC-DC変換したコイルです。

④ 適用ケーブル外径

記号	内容
9	φ7.5~φ9.5
10	φ9.5~φ10.5
11	φ10.5~φ11.5
13	φ11.5~φ13.5

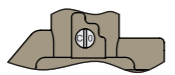
⑥ 防爆認証機関

記号	内容
無記号	日本認証(TIIS)
KR	韓国認証(KOSHA)

注1：日本認証(TIIS)が付きます。
注2：韓国認証(KOSHA)が付きます。

⑤ その他オプション

記号	内容
無記号	標準 オプションなし
A	オプション 手動装置付(ロック式)



⑦ 電圧

記号	内容
AC100V	標準 AC100V 50/60Hz
AC200V	標準 AC200V 50/60Hz
DC12V	オプション DC12V
DC24V	オプション DC24V
DC48V	オプション DC48V
DC100V	オプション DC100V

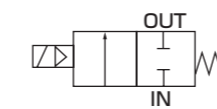
注：その他の電圧については、お問い合わせください。

共通仕様

項目	AD11EX4
使用流体	圧縮空気・水・灯油・油(50mm ² /s以下)
作動圧力差	MPa 0.02~1(ただしタイプにより異なりますので機種別仕様の最高作動圧力差を参照ください)
最高使用圧力	MPa 2
耐圧力(水圧にて)	MPa 4
破壊圧力(水圧にて)	MPa 8以上
流体温度	℃ -10~60(凍結のないこと)
周囲温度	℃ -10~50
耐熱クラス	AC：クラス180 (H) ACダイオード内蔵、DC：クラス130 (B)
雰囲気	屋外・爆発性ガス等 (グループII B・温度等級T4)
弁構造	パイロット式ボベット構造 ダイアフラム駆動
弁座漏れ(注1)	cm ³ /min(ANR) 0.2以下 (空気にて)
取付姿勢	自在 (ただし作動圧力差範囲内)
保護構造	IP65相当

注1：空圧0.02~1MPaにおける値です。

回路図記号



機種別仕様

項目	接続口径	オリフィス径(mm)	最低作動圧力差(MPa)	最高作動圧力差(MPa) 注1						流量特性 注2				質量(kg)	
				圧縮空気		水・灯油		油(50mm ² /s)		C[dm ³ /(s·bar)]	b	Cv値	Kv値注3		S(mm ²)
機種形番				AC	DC	AC	DC	AC	DC						
NC(通電時開)形															
AD11EX4-15A	Rc 1/2	15								21	0.22	4.5	3.9	-	1.7
-20A	Rc 3/4	20	0.02	1	0.6	0.7	0.6	0.6	0.6	-	-	9.3	8.1	162	1.9
-25A	Rc 1	25								-	-	12.0	10.4	231	2.3

注1：ダイオード内蔵コイルの最高作動圧力差は、DCの欄を適用してください。

注2：有効断面積Sと音速コンダクタンスCとの換算はS=5.0×Cです。

注3：Kv値については、巻頭42ページをご参照ください。

電気仕様

機種形番	定格電圧 注1	皮相電力(VA)				消費電力(W)	
		保持時		起動時		AC	DC
		50Hz	60Hz	50Hz	60Hz		
NC(通電時開)形							
AD11EX4	AC100V50/60Hz AC200V50/60Hz (DC12V) (DC24V) (DC48V) (DC100V) 注2	18	15	29	24	8/7	11.6

注1：電圧変動範囲は定格電圧の-10~+10%以内で使用してください。

注2：()内はオプションとなります。

多
種
流
体
制
御
用
2
・
3
ポ
ー
ト
電
磁
弁

FFB・
FFG

AB

AG

AP・AD

APK・
ADK

ドライ
エア用

特別仕様
A2

EX
防爆形

防爆形

ストレーナ

巻末

多
種
流
体
制
御
用
2
・
3
ポ
ー
ト
電
磁
弁

FFB・
FFG

AB

AG

AP・AD

APK・
ADK

ドライ
エア用

特別仕様
A2

EX
防爆形

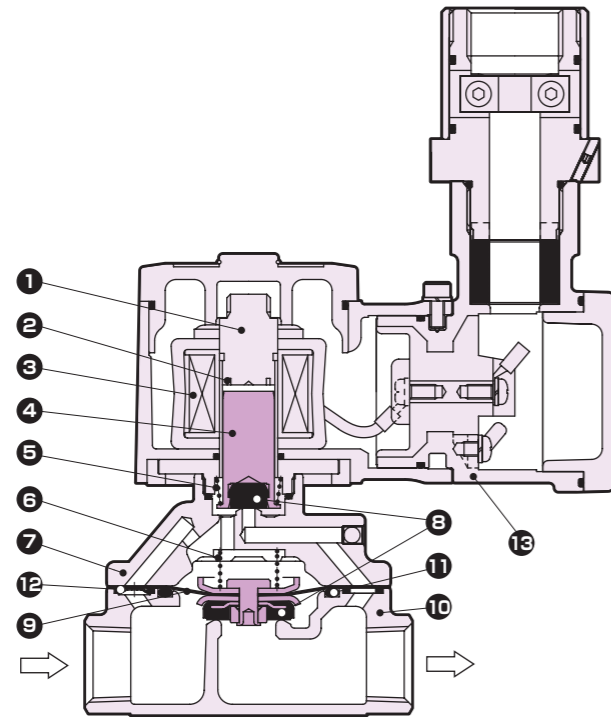
防爆形

ストレーナ

巻末

内部構造図・材質

● AD11EX4 シリーズ



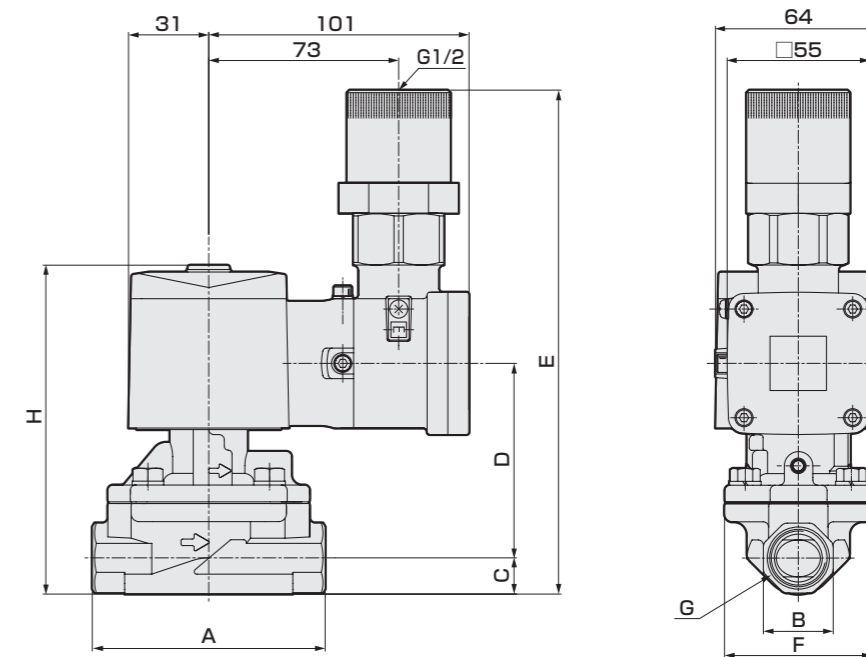
品番	部品名称	材質	
1	コア組立	SUS405相当・SUS316L・SUS403	ステンレス
2	シェーディングコイル	Cu(ボディステンレス時Ag)	銅(ボディステンレス時銀)
3	コイル	-	-
4	プランジャ	SUS405相当	ステンレス
5	プランジャばね	SUS304	ステンレス
6	弁ばね	SUS304	ステンレス
7	スタフィング	CAC408(SCS13)	青銅鑄物(ステンレス鑄物)
8	シール	NBR(FKM)	ニトリルゴム(フッ素ゴム)
9	ダイヤフラム組立	SUS303・SUS304・NBR(SUS303・SUS304・FKM)	ステンレス・ニトリルゴム(ステンレス・フッ素ゴム)
10	ボディ	CAC408(SCS13)	青銅鑄物(ステンレス鑄物)
11	Oリング	NBR(FKM)	ニトリルゴム(フッ素ゴム)
12	オリフィス板	SUS304	ステンレス
13	コイルケース	ADC12	アルミダイカスト

()内はオプション

外形寸法図およびオプション外形寸法図

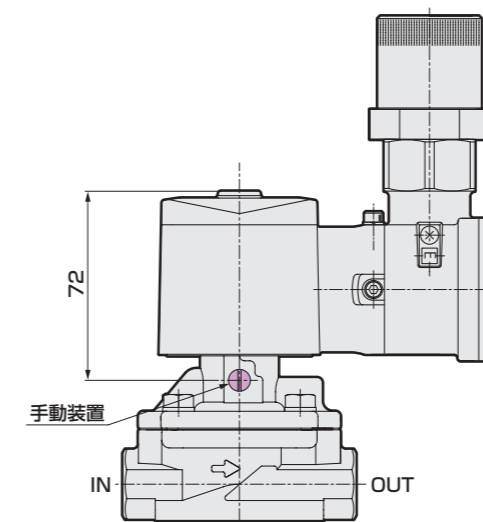
外形寸法図およびオプション外形寸法図

● 標準タイプ
AD11EX4-15A・20A・25A



形番	A	B	C	D	E	F	G	H
AD11EX4-15A	90	27	14	75.5	195.5	57	Rc1/2	127.5
AD11EX4-20A	100	32	17	81.5	204.5	65	Rc3/4	136.5
AD11EX4-25A	110	41	20.5	87	213.5	76	Rc1	145.5

● 手動装置付(ロックタイプ)
AD11EX4-15A・20A・25A-※※※[Ⓐ]



多
種
流
体
制
御
用
2・3
ポ
ー
ト
電
磁
弁

FFB・
FFG

AB

AG

AP・AD

APK・
ADK

ドライ
エア用

特別仕様
A2

EX
防爆形

防爆形

ストレーナ

巻末

多
種
流
体
制
御
用
2・3
ポ
ー
ト
電
磁
弁

FFB・
FFG

AB

AG

AP・AD

APK・
ADK

ドライ
エア用

特別仕様
A2

EX
防爆形

防爆形

ストレーナ

巻末



防爆形 パイロット式2ポート電磁弁 マルチレックス

AD21EX4 Series

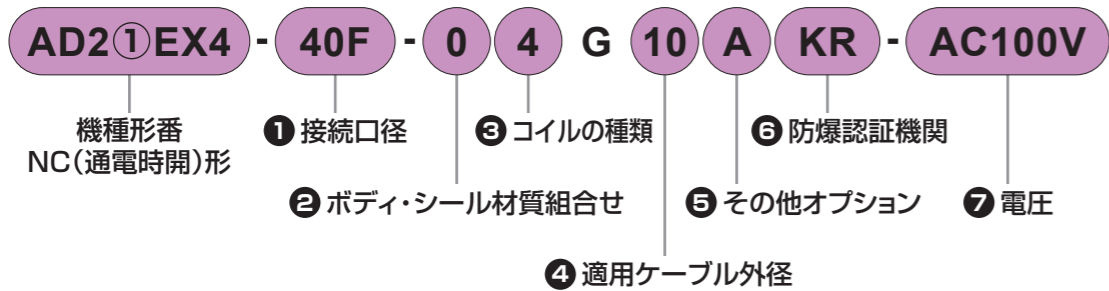
- 耐圧防爆構造Ex d II B T4 (グループII B・温度等級T4)
- 防爆認証機関：日本認証 (TIIS)、韓国認証 (KOSHA)
- NC (通電時開) 形
- 接続口径：Rc1 $\frac{1}{4}$ ~Rc2、32~50フランジ ● ダイアフラム駆動式



AD21EX4 Series

仕様

形番表示方法



① 接続口径

記号	内容
32A	Rc1 $\frac{1}{4}$
32F	32 フランジ
40A	Rc1 $\frac{1}{2}$
40F	40 フランジ
50A	Rc2
50F	50 フランジ

注1：相フランジはJIS B2210の10Kフランジです。(本体には付属しておりませんので、別途ご購入ください。)

注2：配管ポートのねじは、Gねじ、NPTねじも対応いたしますので、お問い合わせください。

③ コイルの種類

記号	内容
3	耐熱クラス130(B)防爆コイル(DC用)
4	耐熱クラス180(H)防爆コイル(AC用)
5	耐熱クラス130(B)ダイオード内蔵防爆コイル(AC用)

注1：耐熱クラスBダイオード内蔵コイルは、電源電圧ACからコイル電圧DCにダイオードによってAC-DC変換したコイルです。

⑤ その他オプション

記号	内容
無記号	オプションなし
A	オプション 手動装置付(ロック式)

⑦ 電圧

記号	内容
AC100V	標準 AC100V 50/60Hz
AC200V	標準 AC200V 50/60Hz
DC12V	オプション DC12V
DC24V	オプション DC24V
DC48V	オプション DC48V
DC100V	オプション DC100V

注：その他の電圧については、お問い合わせください。

② ボディ・シール材質組合せ

	ボディ	シール	処理	記号
標準	青銅	ニトリルゴム	-	O
		フッ素ゴム	-	B
オプション	ステンレス	ニトリルゴム	-	D
		フッ素ゴム	-	E
	青銅	ニトリルゴム	禁油処理	H
		フッ素ゴム		J
ステンレス	ニトリルゴム	L		
	フッ素ゴム	M		

④ 適用ケーブル外径

記号	内容
9	ϕ 7.5~ ϕ 9.5
10	ϕ 9.5~ ϕ 10.5
11	ϕ 10.5~ ϕ 11.5
13	ϕ 11.5~ ϕ 13.5

⑥ 防爆認証機関

記号	内容
無記号	日本認証 (TIIS)
KR	韓国認証 (KOSHA)

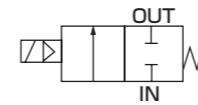
注1：日本認証 (TIIS) が付きます。
注2：韓国認証 (KOSHA) が付きます。

共通仕様

項目	AD21EX4
使用流体	圧縮空気・水・灯油・油(50mm ² /s以下)
作動圧力差	MPa 0.02~0.7(ただしタイプにより異なりますので機種別仕様の最高作動圧力差を参照ください。)
最高使用圧力	MPa 1
耐圧力(水圧にて)	MPa 2
破壊圧力(水圧にて)	MPa 3.2以上
流体温度	°C -10~60(凍結のないこと)
周囲温度	°C -10~50
耐熱クラス	AC：クラス180(H) ACダイオード内蔵、DC：クラス130(B)
雰囲気	屋外・爆発性ガス等(グループII B・温度等級T4)
弁構造	パイロット式ボペット構造ダイアフラム駆動
弁座漏れ(注1)	cm ³ /min(ANR) 1以下(空気にて)
取付姿勢	自在(ただし作動圧力差範囲内)
保護構造	IP65相当

注1：空圧0.02~0.7MPaにおける値です。

回路図記号



機種別仕様

項目	接続口径	オリフィス径(mm)	最低作動圧力差(MPa)	最高作動圧力差(MPa) 注1						流量特性			質量(kg)
				圧縮空気		水・灯油		油(50mm ² /s)		Cv値	Kv値 注2	有効断面積(mm ²)	
機種形番				AC	DC	AC	DC	AC	DC				
NC(通電時開)形													
AD21EX4-32A	Rc1 $\frac{1}{4}$	35	0.02	0.7	0.6	0.7	0.6	0.6	0.6	25	22	460	4.0
-32F	32フランジ												7.5
-40A	Rc1 $\frac{1}{2}$	43	0.02	0.7	0.6	0.7	0.6	0.6	0.6	34	29	625	5.0
-40F	40フランジ												8.5
-50A	Rc2	53	0.02	0.7	0.6	0.7	0.6	0.6	0.6	53	46	975	6.5
-50F	50フランジ												10.5

注1：ダイオード内蔵コイルの最高作動圧力差は、DCの欄を適用してください。

注2：Kv値については、巻頭42ページをご参照ください。

電気仕様

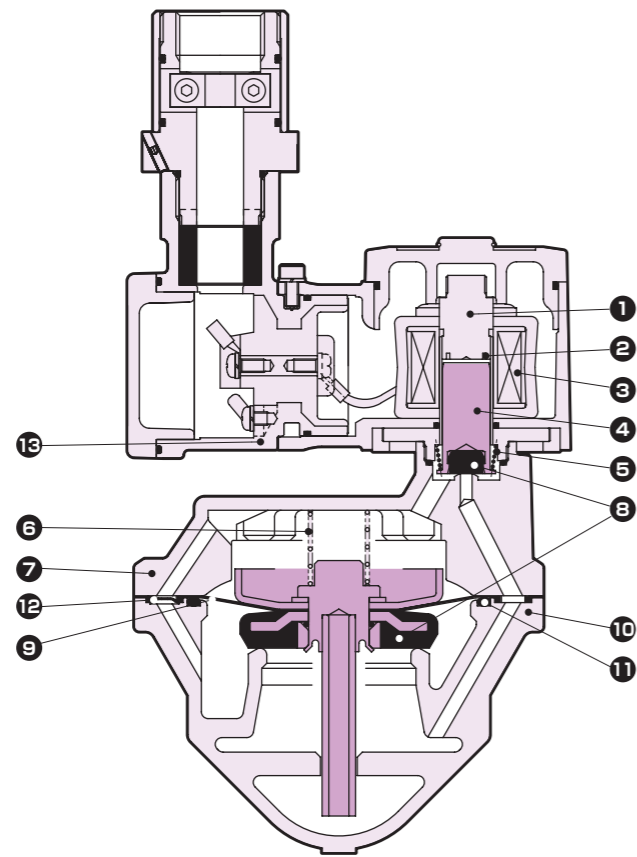
機種形番	定格電圧 注1	皮相電力(VA)				消費電力(W)	
		保持時		起動時		AC	DC
NC(通電時開)形							
		50Hz	60Hz	50Hz	60Hz	50Hz/60Hz	
AD21EX4	AC100V50/60Hz AC200V50/60Hz (DC12V) (DC24V) (DC48V) (DC100V) 注2	18	15	29	24	8/7	11.6

注1：電圧変動範囲は定格電圧の-10~+10%以内で使用してください。

注2：()内はオプションとなります。

内部構造図・材質

● AD21EX4 シリーズ

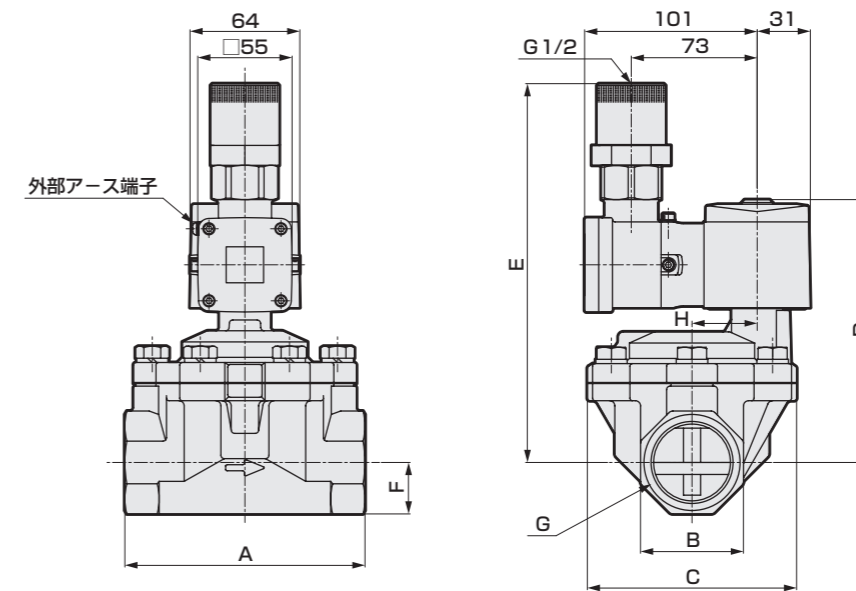


品番	部品名称	材質	材質
1	コア組立	SUS405相当・SUS316L・SUS403	ステンレス
2	シェーディングコイル	Cu(ボディステンレス時Ag)	銅(ボディステンレス時銀)
3	コイル	—	—
4	ブランジャ	SUS405相当	ステンレス
5	ブランジャばね	SUS304	ステンレス
6	弁ばね	SUS304	ステンレス
7	スタフィング	CAC408(SCS13)	青銅鑄物(ステンレス鑄物)
8	シール	NBR(FKM)	ニトリルゴム(フッ素ゴム)
9	ダイヤフラム組立	SUS303・SUS304・NBR(SUS303・SUS304・FKM)	ステンレス・ニトリルゴム(ステンレス・フッ素ゴム)
10	ボディ	CAC408(SCS13)	青銅鑄物(ステンレス鑄物)
11	Oリング	NBR(FKM)	ニトリルゴム(フッ素ゴム)
12	オリフィス板	SUS304	ステンレス
13	コイルケース	ADC12	アルミダイカスト

()内はオプション

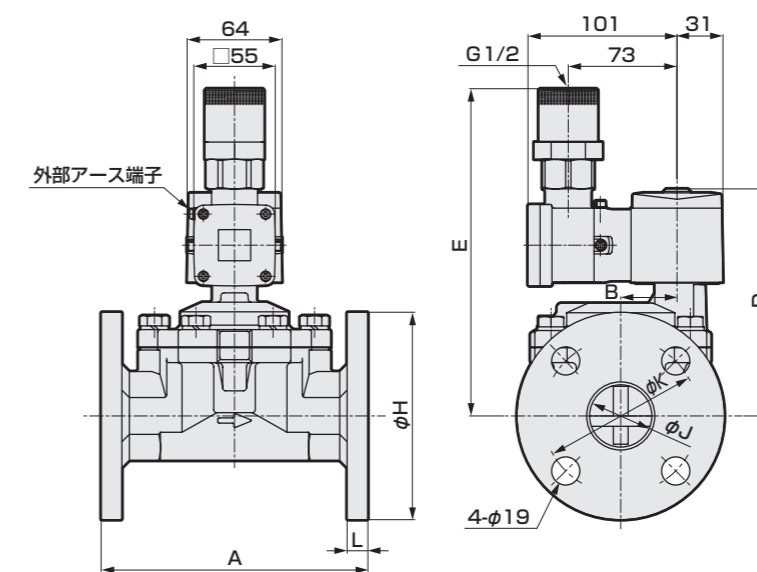
外形寸法図

● 標準タイプ(Rcねじ込みタイプ)
AD21EX4-32A・40A・50A



形番	A	B	C	D	E	F	G	H
AD21EX4-32A	125	54	112	147.5	215.5	27	Rc1 1/4	32
AD21EX4-40A	140	60	122	153.5	221.5	30	Rc1 1/2	38
AD21EX4-50A	160	74	132	161.5	229.5	37	Rc2	45

● 標準タイプ(フランジタイプ)
AD21EX4-32F・40F・50F



形番	A	B	D	E	H	J	K	L
AD21EX4-32F	170	32	147.5	215.5	135	36 (35)	100	12
AD21EX4-40F	180	38	153.5	221.5	140	42	105	14
AD21EX4-50F	180	45	161.5	229.5	155	53 (52)	120	14

〈 〉内寸法はボディ材質がステンレスの場合

多
種
流
体
制
御
用
2・3
ポ
ー
ト
電
磁
弁

FFB・
FFG

AB

AG

AP・AD

APK・
ADK

ドライ
エア用

特別仕様
A2

EX
防爆形

防爆形

ストレーナ

巻末

多
種
流
体
制
御
用
2・3
ポ
ー
ト
電
磁
弁

FFB・
FFG

AB

AG

AP・AD

APK・
ADK

ドライ
エア用

特別仕様
A2

EX
防爆形

防爆形

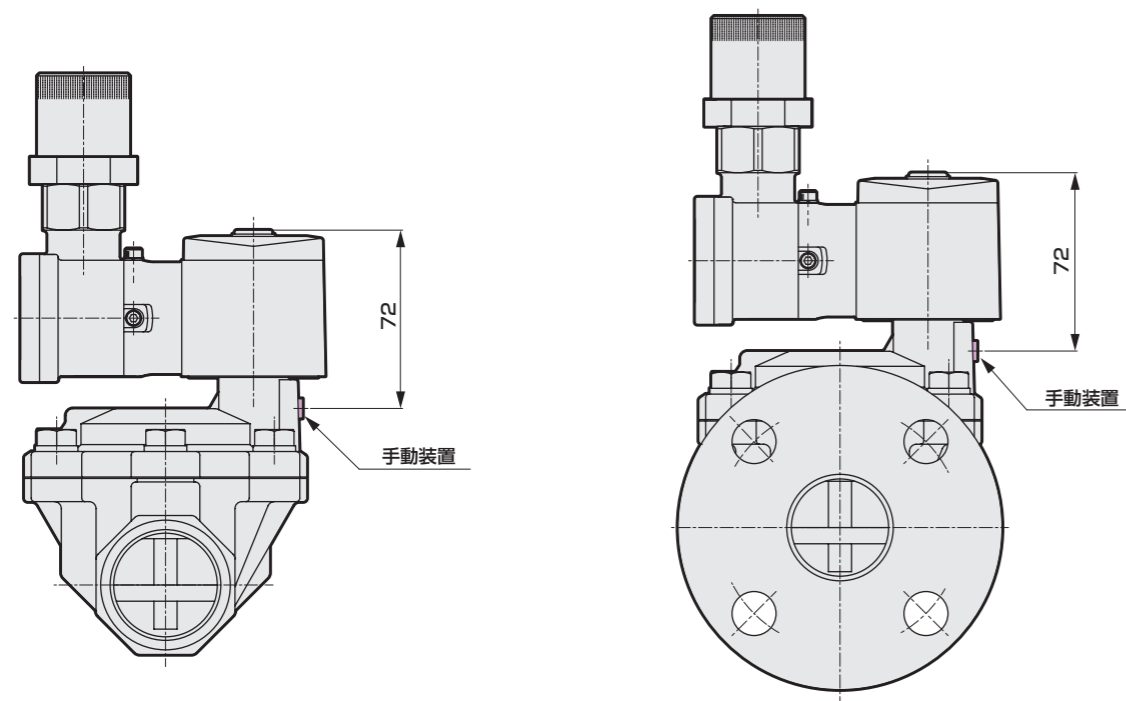
ストレーナ

巻末

オプション外形寸法図

● 手動装置付(ロックタイプ)(Rcねじ込みタイプ)
AD21EX4-32A・40A・50A-***[A]

● 手動装置付(ロックタイプ)(フランジタイプ)
AD21EX4-32F・40F・50F-***[A]



MEMO

多種流体制御用2・3ポート電磁弁

FFB・FFG

AB

AG

AP・AD

APK・ADK

ドライエア用

特別仕様A2

EX 防爆形

防爆形

ストレーナ

多種流体制御用2・3ポート電磁弁

FFB・FFG

AB

AG

AP・AD

APK・ADK

ドライエア用

特別仕様A2

EX 防爆形

防爆形

ストレーナ



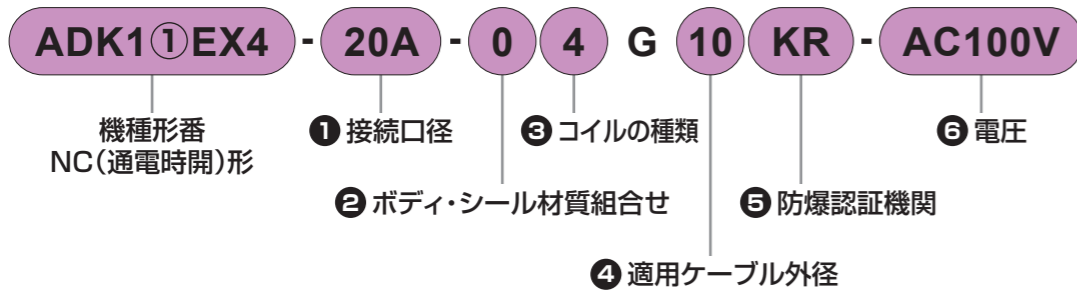
防爆形 パイロットキック式2ポート電磁弁 マルチレックス

ADK11EX4 Series

- 耐圧防爆構造Ex d II B T4 (グループII B・温度等級T4)
- 防爆認証機関：日本認証 (TIIS)、韓国認証 (KOSHA)
- NC (通電時開) 形
- 接続口径：Rc1/2、Rc3/4、Rc1 ● ダイアフラム駆動式



形番表示方法



① 接続口径

記号	内容
15A	Rc1/2
20A	Rc3/4
25A	Rc1

注：配管ポートのねじは、Gねじ、NPTねじも対応いたしますので、お問い合わせください。

② ボディ・シール材質組合せ

	ボディ	シール	処理	記号
標準 オプション	青銅	ニトリルゴム	-	O
		フッ素ゴム		B
	ステンレス	ニトリルゴム	-	D
		フッ素ゴム		E
	青銅	ニトリルゴム	禁油処理	H
		フッ素ゴム		J
		エチレンプロピレンゴム (注1、2)		P
		ニトリルゴム		L
ステンレス	フッ素ゴム		M	
	エチレンプロピレンゴム (注1、2)		R	

注1：エチレンプロピレンゴムの組合せ「P」、「R」は、最高差動圧力差0.6MPaとなります。
注2：エチレンプロピレンゴムの組合せ「P」、「R」は、流体が空気では使用できません。
(圧縮空気には油分が含まれており、エチレンプロピレンゴムは耐油性がないため。)

③ コイルの種類

記号	内容
3	耐熱クラス130(B) 防爆コイル(DC用)
4	耐熱クラス180(H) 防爆コイル(AC用)
5	耐熱クラス130(B) ダイオード内蔵防爆コイル(AC用)

注1：耐熱クラスBダイオード内蔵コイルは、電源電圧ACからコイル電圧DCにダイオードによってAC-DC変換したコイルです。

④ 適用ケーブル外径

記号	内容
9	φ7.5~φ9.5
10	φ9.5~φ10.5
11	φ10.5~φ11.5
13	φ11.5~φ13.5

⑤ 防爆認証機関

記号	内容
無記号	日本認証(TIIS)
KR	韓国認証(KOSHA)

注1：日本認証(TIIS)が付きます。
注2：韓国認証(KOSHA)が付きます。

⑥ 電圧

記号	内容
AC100V	AC100V 50/60Hz
AC200V	AC200V 50/60Hz
DC12V	DC12V
DC24V	DC24V
DC48V	DC48V
DC100V	DC100V

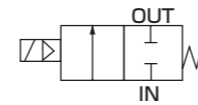
注：その他の電圧については、お問い合わせください。

共通仕様

項目	ADK11EX4
使用流体	圧縮空気・低真空(1.33×10 ³ Pa)・水・灯油・油(50mm ² /s以下)
作動圧力差	0~1(ただしタイプにより異なりますので機種別仕様の最高作動圧力差を参照ください。)
最高使用圧力	2 MPa
耐圧力(水圧にて)	4 MPa
流体温度	-10~60(凍結のないこと)注2
周囲温度	-10~50
耐熱クラス	AC：クラス180(H) ACダイオード内蔵、DC：クラス130(B)
雰囲気	屋外・爆発性ガス等(グループII B・温度等級T4)
弁構造	パイロットキック式ポペット構造 ダイアフラム駆動
弁座漏れ(注1)	1以下(空気にて)
取付姿勢	自在
保護構造	IP65相当

注1：空圧0.02~1MPaにおける値です。
圧力差が0.02MPa未満で使用の場合にはシールが不安定となりますので、使用にあたってはお問い合わせください。
注2：シール材質フッ素ゴムの場合、流体温度は5~60℃になります。

回路図記号



機種別仕様

機種形番	接続口径	オリフィス径(mm)	最低作動圧力差(MPa)	最高作動圧力差(MPa) 注1					流量特性 注2				質量(kg)		
				圧縮空気		水・灯油		油(50mm ² /s)		C[dm ³ /(s·bar)]	b	Cv値		Kv値注3	S(mm ²)
NC(通電時開)形															
ADK11EX4-15A	Rc1/2	16								20	0.31	4.5	3.9	-	1.4
-20A	Rc3/4	23	0	1	0.6	1	0.6	0.6	0.5	-	-	8.6	7.5	162	1.5
-25A	Rc1	28								-	-	12.0	10.4	231	1.9

注1：ダイオード内蔵コイルの最高作動圧力差はDCの欄を適用してください。
注2：有効断面積Sと音速コンダクタンスCとの換算はS≒5.0×Cです。
注3：Kv値については、巻頭42ページをご参照ください。
注4：低真空でのご使用の場合は、OUTポート側を真空引きしてください。

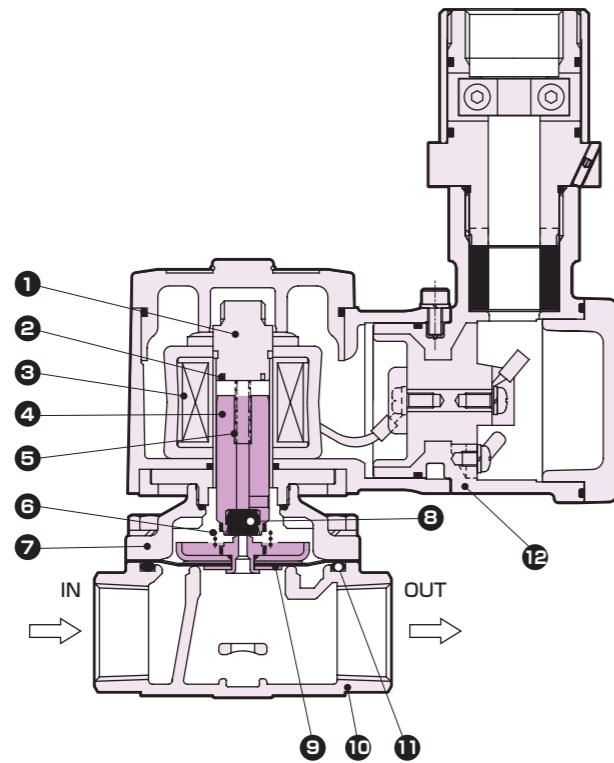
電気仕様

機種形番	定格電圧 注1	皮相電力(VA)				消費電力(W)	
		保持時		起動時		AC	DC
NC(通電時開)形							
ADK11EX4	AC100V50/60Hz AC200V50/60Hz (DC12V) (DC24V) (DC48V) (DC100V) 注2	20	16	80	64	10/8.5	15

注1：電圧変動範囲は定格電圧の-10~+10%以内で使用してください。
注2：()内はオプションとなります。

内部構造図・材質

● ADK11EX4 シリーズ

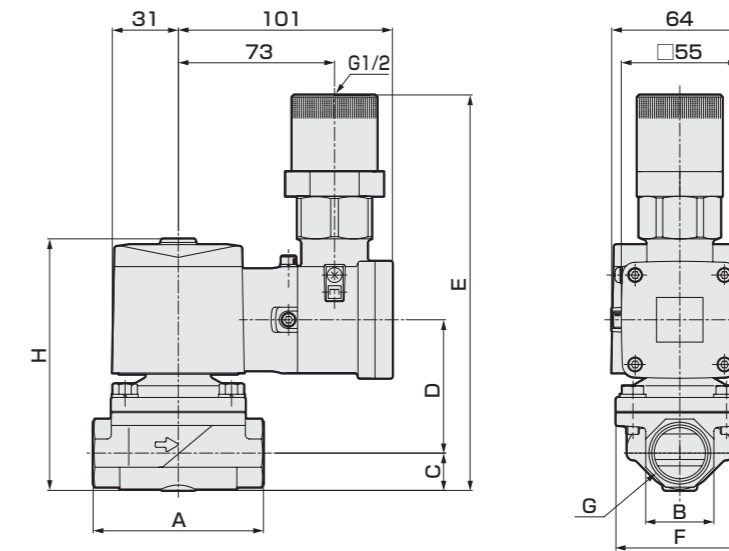


品番	部品名称	材 質	
1	コア組立	SUS405相当・SUS316L・SUS403	ステンレス
2	シェーディングコイル 注1	Cu(ボディステンレス時Ag)	銅(ボディステンレス時銀)
3	コイル	—	—
4	プランジャ組立	SUS405相当・NBR(SUS405相当・FKMまたはEPDM)	ステンレス
5	プランジャばね	SUS304	ステンレス
6	キックばね	SUS304	ステンレス
7	スタフィング	C3771(SCS13)	黄銅(ステンレス鑄物)
8	シール	NBR(FKM, EPDM)	ニトリルゴム(フッ素ゴム、エチレンプロピレンゴム)
9	ダイヤフラム組立	SUS304・NBR(SUS304・FKMまたはEPDM)	ステンレス・ニトリルゴム (ステンレス・フッ素ゴムまたはエチレンプロピレンゴム)
10	ボディ	CAC408(SCS13)	青銅鑄物(ステンレス鑄物)
11	Oリング	NBR(FKM, EPDM)	ニトリルゴム(フッ素ゴム、エチレンプロピレンゴム)
12	コイルケース	ADC12	アルミダイカスト

()内はオプション
注1：DCコイルまたはダイオード内蔵コイルの場合、シェーディングコイルは使用されません。

外形寸法図

● 標準タイプ
ADK11EX4-15A・20A・25A



形番	A	B	C	D	E	F	G	H
ADK11EX4-15A	71	27 (29)	14.5	59	179.5	50	Rc1/2	111.5
ADK11EX4-20A	80	32 (35)	17.5	62.5	186	60	Rc3/4	118
ADK11EX4-25A	90	41 (45)	21.5 (22.5)	68	195.5 (196.5)	71	Rc1	127.5 (128.5)

() 内寸法はボディ材質ステンレス

多
種
流
体
制
御
用
2・3
ポ
ー
ト
電
磁
弁

FFB・
FFG

AB

AG

AP・AD

APK・
ADK

ドライ
エア用

特別仕様
A2

EX
防爆形

防爆形

ストレーナ

巻末

413

CKD

412

CKD

巻末

412

CKD



流体制御バルブ

本製品を安全にご使用いただくために

ご使用になる前に必ずお読みください。
バルブ一般の注意事項は、巻頭53ページをご確認ください。

個別注意事項：国際規格整合指針適合 防爆電磁弁(2・3ポート)EX4シリーズ

設計・選定時

警告

■可燃性ガスまたは蒸気が存在する第一類危険箇所、第二類危険箇所でご使用できません。特別危険箇所では使用できません。

■機種選定および設置は JIS.C.60079、ユーザーのための工場防爆指針ガイド JNIOOSH-TR-NO.44 (2012) に従って行ってください。

使用流体について

- ① 乾燥空気・不活性ガス・真空を使用する場合、磨耗により著しく寿命が短くなることがあります。
- ② 真空保持には使用できません。真空保持に使用される場合は当社営業担当にご相談ください。

使用ケーブルについて

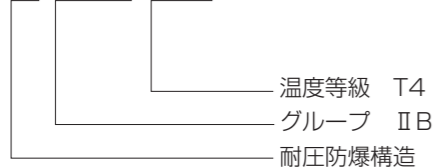
許容温度 80℃以上のケーブルをご使用ください。

注意

爆発性ガスと防爆構造

爆発性ガスは、グループと温度等級でその危険性の程度が分類されます。そして危険性の同等のガスは1グループとしてまとめ、各々のグループに対して防爆構造規格が決まります。防爆構造の電気機器には、防爆構造の種類、グループ、温度等級の記号を用いてこの順に表示しなければならないことになっています。これは電気機器がどのようなグループ、温度等級に分類されるガスを対象として製作され、使用可能であるかを示すものです。例えば、防爆形電磁弁で Exd II B T4 を表示されている場合

Ex d II B T4



を意味し、表2からグループII B、温度等級T4に分類される危険性をもつガスまで使用可能であることを表わし、同時にこれ以下の危険性のガスにも防爆性が保証されることを示します。温度等級とは、発火の危険性の程度を表わすもので発火点に当たって6等級に分類され、それぞれの等級に対応する機器の最高表面温度が規定されています(表1)。ここで数字が大きくなるほど、発火温度の低い発火しやすい危険なガスとなります。グループは、小さい隙間を通して火災が外部に飛び出す危険性を表わすもので、その隙間に当たって3等級に分類され、表1に示す記号で表示します。このグループは、爆発エネルギーの大きさによる分類といえます。最大安全すきまが小さくなるほど小さい隙間を通して火災が外部に飛び出しやすい爆発エネルギーの大きい危険なガスとなります。

表1

項目	記号	規定
温度等級	T1	最高表面温度 450℃
	T2	300℃
	T3	200℃
	T4	135℃
	T5	100℃
	T6	85℃
グループ	II A	最大安全すきま 0.9mm 以上
	II B	0.5 超～0.9 未満
	II C	0.5mm 以下

表2

温度等級 グループ	T1	T2	T3	T4	T5
II A	アセトン	エタノール	ガソリン	アセトアルヒド	
	アンモニア	酢酸イソミアル	ヘキサン		
	一酸化炭素	ブタン			
	エタン	無水酢酸			
	酢酸				
	酢酸エチル				
	トルエン				
	プロパン				
	ベンゼン				
	メタノール				
メタン					
II B		エチレン		エチルエーテル	
		エチレンオキシド			
II C	水素	アセチレン			二硫化炭素

危険場所

爆発または燃焼を生ずるに十分な量の爆発性ガスが空気と混合して危険な雰囲気を生じられるおそれのある場合を危険場所といい、危険雰囲気の存在する時間と頻度にしたがってゾーン0、1、2に分類され、使用できる防爆構造の種類が決まります。

- ゾーン0 (防爆形マルチレックスバルブ EX シリーズは使用できません) 持続して危険な雰囲気を生じ、または生成するおそれのある場所で爆発性ガスの濃度が連続的、または長時間保持して爆発下限以上となる場所をいう。
例：a. 引火性液体の容器またはタンク内の液面上部の空間部。
b. 可燃性ガスの容器、タンクなどの内部。
c. 開放された容器における引火性液体の液面付近。

ゾーン1

- (1) 爆発性ガスが製品の取り出しフタの開閉・安全弁の動作などのような運転、操作の状態において集積して危険な濃度となるおそれのある場所。
- (2) 修繕、保守または漏洩などのためしばしば爆発性ガスが集積して危険な濃度となるおそれのある場所。

ゾーン2

- (1) 可燃性ガスまたは引火性液体を常時取扱っているがそれらは密閉した容器または設備内に封じられており、その容器または設備が事故のため破損した場合または操作を誤った場合のみそれらが漏出して危険な濃度となるおそれのある場所。

防爆検定型式

防爆認定は電磁石で取得しています。電磁石の検定型式と製品形番は376ページの防爆性能のとおりです。

連続通電について

3ポート弁をNO側加圧で連続通電(使用)する場合、NO加圧形をご使用ください。また、ユニバーサル形、NC加圧形の連続通電の場合はフッ素ゴムシールをご使用ください。

吸着音について

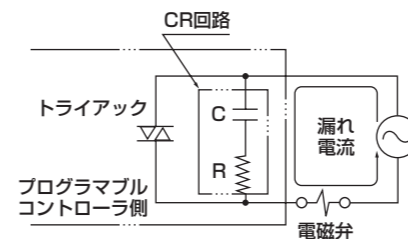
AC電圧仕様は、通電直後瞬間的に大きな吸着音がします。吸着音を嫌う場合は、タイオード内蔵コイルまたはDC電圧を選定して下さい。吸着音が低減します。

流体の粘度について

粘度は50mm²/s以下の液体でご使用ください。50mm²/s以上になりますと、作動不良につながります。

他の制御機器からの漏れ電流について

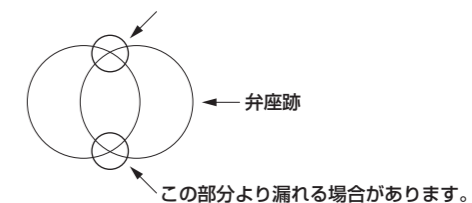
プログラマブルコントローラなどで電磁弁を作動させる場合には、プログラマブルコントローラの出力の漏れ電流が下記の仕様に入っていることをご確認ください。誤作動につながります。



形番	電圧		ACダイオード		DC			
	100V	200V	100V	200V	12V	24V	48V	100V
AB,AG,AP,AD	6mA	3mA	2mA	1mA	2mA	1mA	0.5mA	0.2mA
ADK	以下	以下	以下	以下	以下	以下	以下	以下

PTFEの弁座漏れについて

使用後の弁座漏れ量につきましては下記理由により適用外とさせていただきます。(PTFEは塑性変形をおこしやすい材質であるため、弁座の跡がシール部につきます。この弁座跡よりズレた場所でシールした場合、跡の深さ・位置により多少の漏れがあり、これを規定することはできません。)



取付・据付・調整時、使用・メンテナンス時の注意事項については、CKD機器商品サイト(<https://www.ckd.co.jp/kiki/jp/>)→「形番」→「取扱説明書」をご覧ください。

多
種
流
体
制
御
用
2・3
ポ
ー
ト
電
磁
弁

FFB・
FFG

AB

AG

AP・AD

APK・
ADK

ドライ
エア用

特別仕様
A2

EX
防爆形

防爆形

ストレーナ

巻末

多
種
流
体
制
御
用
2・3
ポ
ー
ト
電
磁
弁

FFB・
FFG

AB

AG

AP・AD

APK・
ADK

ドライ
エア用

特別仕様
A2

EX
防爆形

防爆形

ストレーナ

巻末