



ドライエア用 パイロットキック式2ポート電磁弁
マルチレックス

ADK11-Z Series

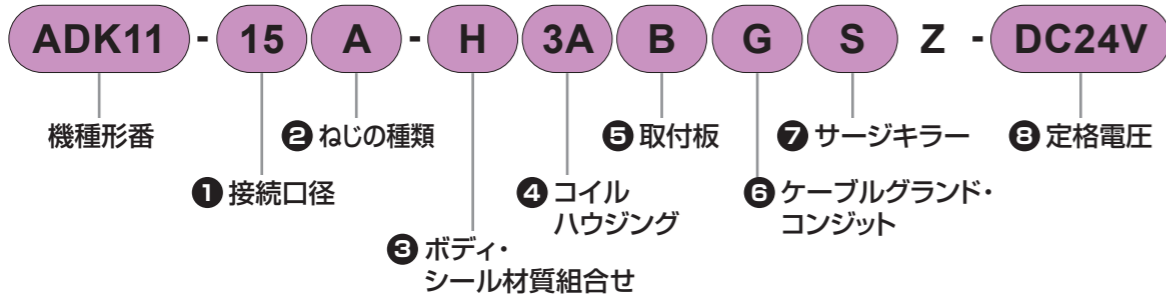
- NC (通電時開) 形
- 接続口径：Rc1/4～Rc1
- ダイアフラム駆動式



適合詳細形番については、当社ホームページをご覧ください。

ADK11-Z Series 形番表示方法

形番表示方法



① 接続口径

記号	内容
8	1/4
10	3/8
15	1/2
20	3/4
25	1

② ねじの種類

記号	内容
A	Rc
G	G
N	NPT

③ ボディ・シール材質組合せ

ボディ	シール	処理	記号
青銅	ニトリルゴム	禁油処理	H
	フッ素ゴム		J
ステンレス	ニトリルゴム		L
	フッ素ゴム		M

④ コイルハウジング

内容	記号	備考
オープンフレーム形	リード線(IP65相当)300mm	3A
	HP端子箱付 (G1/2)	3M
	HP端子箱 ランプ付 (G1/2)	3N
	HP端子箱付(IP65相当) (G1/2)	3I
オープンフレーム形 ダイオード内蔵	HP端子箱 ランプ付(IP65相当) (G1/2)	3J
	リード線(IP65相当)300mm	5A
	HP端子箱付 (G1/2)	5M
	HP端子箱 ランプ付 (G1/2)	5N
HP端子箱付(IP65相当) (G1/2)	5I	ダイオードによりAC電圧をDCに変換するコイルです。AC100V未満の電圧には対応できません。
HP端子箱 ランプ付(IP65相当) (G1/2)	5J	



注：リード線長さは、標準：300mm以外に、500mm、1000mm、2000mm、3000mmも対応いたしますので、お問い合わせください。

⑤ 取付板

記号	内容
無記号	なし
B	取付板付

⑥ ケーブルグラウンド・コンジット

記号	内容	④ コイルハウジング									
		3A	3M	3N	3I	3J	5A	5M	5N	5I	5J
無記号	なし	●	●	●	●	●	●	●	●	●	●
D	A-15a		●	●	●	●		●	●	●	●
E	A-15b		●	●	●	●		●	●	●	●
F	A-15c		●	●	●	●		●	●	●	●
G	CTC19	●					●				
H	G1/2	●					●				



⑦ サージキラー

記号	内容	④ コイルハウジング									
		3A	3M	3N	3I	3J	5A	5M	5N	5I	5J
無記号	サージキラーなし	●	●	●	●	●	●	●	●	●	●
S	サージキラー付	●	●	●	●	●	●	●	●	●	●

注1：サージキラーはリード線コイルの場合は添付となり、端子箱付コイルの場合は端子箱の中に取付けとなります。
注2：④コイルハウジング「5A」「5M」「5N」「5I」「5J」は、標準でサージキラーが内蔵されています。

⑧ 定格電圧

記号	内容	④ コイルハウジング									
		3A	3M	3N	3I	3J	5A	5M	5N	5I	5J
AC100V	AC100V						●	●	●	●	●
AC200V	AC200V						●	●	●	●	●
DC12V	DC12V	●	●	●	●	●					
DC24V	DC24V	●	●	●	●	●					
DC48V	DC48V	●	●	●	●	●					
DC100V	DC100V	●	●	●	●	●					

注1：AC100VコイルはAC100V50/60Hzで、AC200VコイルはAC200V50/60Hzでご使用できます。
注2：上記以外の電圧についてはお問い合わせください。

二次電池対応仕様 (カタログNo.CC-1226)

- 二次電池製造工程で使用できる構造

ADK11 - Z **P4※** - 電圧

※詳細はお問い合わせください。

クリーン仕様 (カタログNo.CB-033S)

- クリーンルーム内で使用できる発塵防止構造

ADK11 - Z **P9※** - 電圧

食品製造工程対応仕様 (カタログNo.CC-1271)

- 食品製造工程で使用できる食品用グレードの潤滑油、食品衛生法適合材料の樹脂・ゴム材を使用

ADK11 - Z **FP※** - 電圧

CEマーキング対応仕様 適合詳細形番については、当社ホームページをご覧ください。

ADK11 - Z - 電圧 - **ST**

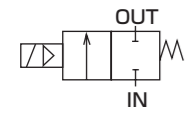
共通仕様

項目	ADK11-Z	
弁構造	パイロットキック式ボベット構造・ダイヤフラム駆動	
使用流体	ドライエア(大気圧露点-60℃以上)・不活性ガス・低真空[1.33×10 ³ Pa(abs)]	
作動圧力差	MPa	0~0.7(ただしタイプにより異なりますので機種別仕様の最高作動圧力差を参照ください。)
最高使用圧力	MPa	2
耐圧力(水圧にて)	MPa	4
流体温度	℃	ニトリルゴム：-10~40(凍結のないこと)、フッ素ゴム：5~40
周囲温度	℃	-10~40
弁座漏れ	cm ³ /min(ANR)	1以下(ただし、8A・10Aは空圧0.02~0.7MPa、15A~25Aは0.02~0.6MPaにて) 注1
雰囲気	腐食性ガス・爆発性ガスのない場所	
取付姿勢	自在	
耐熱クラス	クラス130(B)	

注1：圧力差が空圧0.02MPa以下の場合にはシールが不安定となりますので、ご注意ください。

回路図記号

● NC(通電時開)形



機種別仕様

項目	機種形番	注1	接続口径	オリフィス径 (mm)	最低作動圧力差 (MPa)	最高作動圧力差 (MPa)	流量特性			注2	質量 (kg)
							C[dm ³ /(s·bar)]	b	S(mm ²)		
	ADK11-8A-*****Z		Rc 1/4	12	0	0.7	9.2	0.36	-	0.8	
	-10A-*****Z		Rc 3/8	12		0.7	11	0.46	-	0.8	
	-15A-*****Z		Rc 1/2	16		0.6	20	0.31	-	1.0	
	-20A-*****Z		Rc 3/4	23		0.6	-	-	162	1.1	
	-25A-*****Z		Rc 1	28		0.6	-	-	231	1.5	

注1：上記の形番は基本の接続口径 (Rc) を表示しています。その他の組合せについては形番表示方法を参照してください。

注2：有効断面積Sと音速コンダクタンスCとの換算はS≒5.0×Cです。

電気仕様

機種形番	定格電圧	消費電力(W)	
		AC	DC
ADK11-Z	AC100V50/60Hz AC200V50/60Hz DC12V DC24V DC48V DC100V	15.5	14

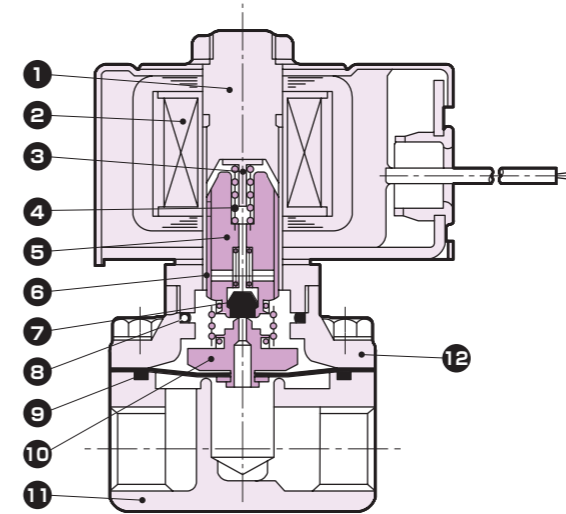
注1：電圧変動範囲は定格電圧の±10%以内でご使用ください。

注2：漏れ電流は下記の値以下でご使用ください。

電圧	AC100V	AC200V	DC12V	DC24V	DC48V	DC100V
機種形番	ADK11-8A~25A-*****Z	10mA以下	5mA以下	40mA以下	20mA以下	10mA以下

内部構造図・材質

● ADK11-Zシリーズ



図はADK11-8A・10Aを示します。

品番	部品名称	材質
1	コア組立	SUS405相当・316・403 ステンレス
2	コイル組立	-
3	残磁キラー	PPS ポリフェニレンサルファイド
4	フランジばね	SUS304 ステンレス
5	プランジャ	SUS405相当 ステンレス
6	ウェアリング	POM アセタール樹脂
7	弁シール	NBR(FKM) NBR：ニトリルゴム
8	Oリング	NBR(FKM) (FKM：フッ素ゴム)
9	Oリング	NBR(FKM)
10	ダイヤフラム組立	SUS304, NBR(FKM) ステンレス, ニトリルゴム (フッ素ゴム)
11	ボディ	CAC40B(SCS 13) 青銅(ステンレス)
12	スタフing	C3771(SCS 13) 黄銅(ステンレス)

() 内はオプション

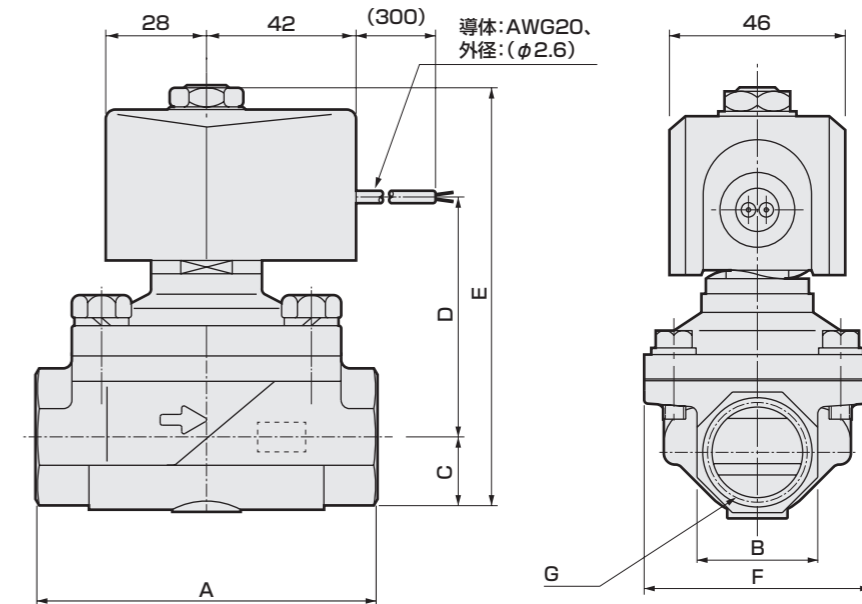
メンテナンス用部品については、CKD機器商品サイト

(<https://www.ckd.co.jp/kiki/jp/>) → 「形番」 → **メンテナンス用部品** をご覧ください。

外形寸法図

● オープンフレーム形リード線タイプ

コイルオプション記号：3A、5A



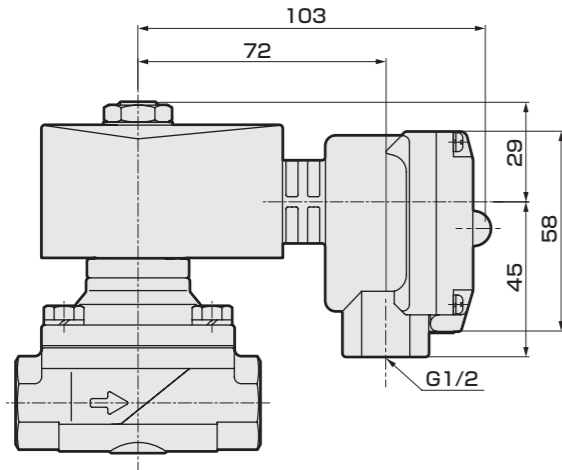
形番	A	B	C	D	E	F	G
ADK11-8A-*****Z	50	23	11.5	52	92.5	46	Rc1/4
ADK11-10A-*****Z	50	23	11.5	52	92.5	46	Rc3/8
ADK11-15A-*****Z	71	27(29)	14.5	57	100.5	50	Rc1/2
ADK11-20A-*****Z	80	32(35)	17.5	60.5	107	60	Rc3/4
ADK11-25A-*****Z	90	41(45)	21.5(22.5)	66	116.5(117.5)	71	Rc1

注1：〈 〉 内寸法はボディ材質ステンレス

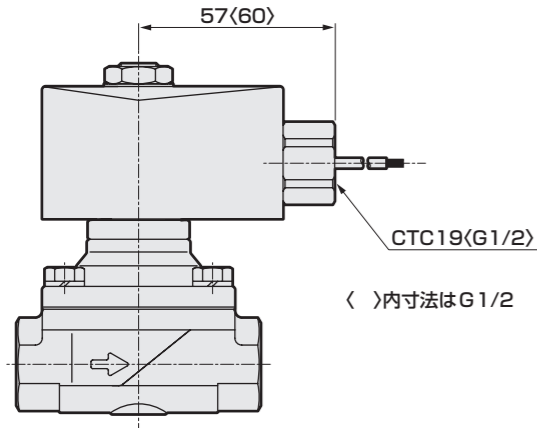
オプション外形寸法図

注: 共通寸法については367ページのオープンフレーム形リード線タイプ外形寸法図をご参照ください。

- オープンフレーム形+HP端子箱
コイルオプション記号: 3M、3N、3I、3J、5M、5N、5I、5J

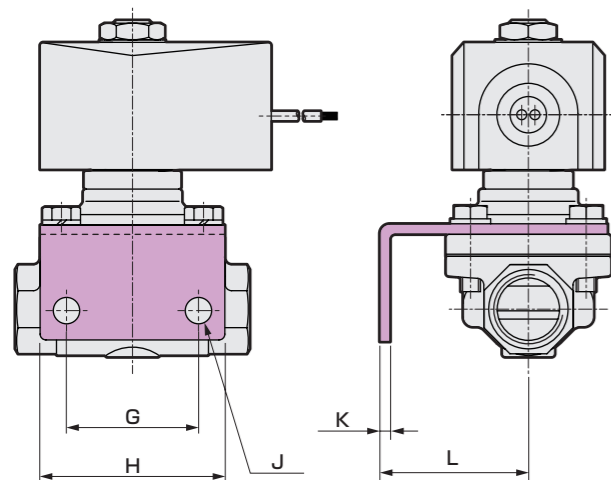


- オープンフレーム形+コンジット
コイルオプション記号: 3A、5A+コンジット記号: G、H



- 取付板
オプション記号: B

材質: 鋼
亜鉛めっき処理



形番	G	H	J	K	L
ADK11-8A-※B※Z	30	50	φ7	2	33.5
ADK11-10A-※B※Z	30	50	φ7	2	33.5
ADK11-15A-※B※Z	40	56	φ9	3.2	45
ADK11-20A-※B※Z	45	63	φ9	3.2	50
ADK11-25A-※B※Z	50	75	φ11	3.2	56

取付板 単品形番表示方法

取付板形番	適用機種
ADK11-8A-MOUNT-PLATE-KIT	ADK11-8A Zシリーズ
ADK11-10A-MOUNT-PLATE-KIT	ADK11-10A Zシリーズ
ADK11-15A-MOUNT-PLATE-KIT	ADK11-15A Zシリーズ
ADK11-20A-MOUNT-PLATE-KIT	ADK11-20A Zシリーズ
ADK11-25A-MOUNT-PLATE-KIT	ADK11-25A Zシリーズ



流体制御バルブ

本製品を安全にご使用いただくために

ご使用になる前に必ずお読みください。

バルブ一般の注意事項は、巻頭53ページをご確認ください。

個別注意事項: ドライエア用パイロットキック式2ポート電磁弁(ADK-Z)

設計・選定時

警告

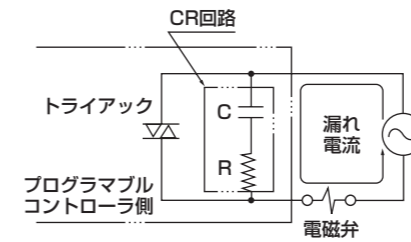
■ 使用流体について

- ① ドライエア用マルチレックスバルブ(Zシリーズ)の適用する乾燥エアの質は、大気圧露点: -60°C 以上、油分除去率: $0.01\text{mg}/\text{m}^3$ 以下を目安にしてください。
- ② 真空保持には使用できません。

注意

■ 他の制御機器からの漏れ電流について

プログラマブルコントローラなどで電磁弁を作動させる場合には、プログラマブルコントローラの出力の漏れ電流が各機種ごとの仕様に入っていることをご確認ください。誤作動につながります。



取付・据付・調整時、使用・メンテナンス時の注意事項については、CKD機器商品サイト(<https://www.ckd.co.jp/kiki/jp/>)→「形番」→「取扱説明書」をご覧ください。