



ドライエア用 直動式2ポート電磁弁  
マルチレックス

# AB31・AB41-Z Series

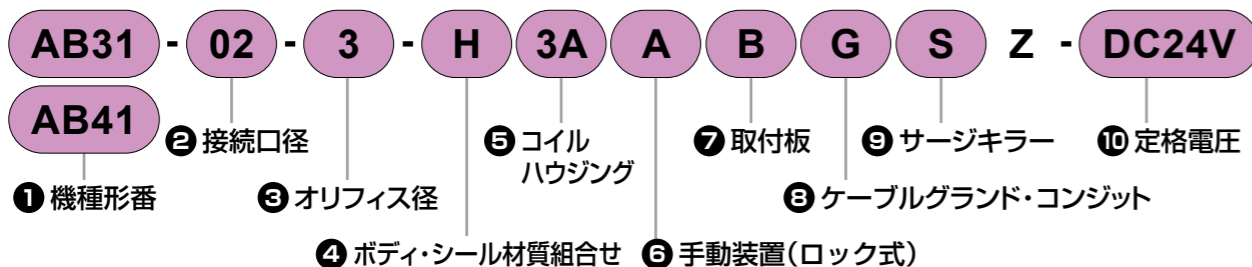
- NC (通電時開) 形
- 接続口径：Rc1/8~Rc1/2



適合詳細形番については、当社ホームページをご覧ください。

## AB31・41-Z Series 形番表示方法

### 形番表示方法



② 接続口径						① 機種形番		
記号	Rcねじ	記号	Gねじ	記号	NPTねじ	AB31	AB41	AB41 低圧 大流量
01	Rc1/8	1G	G1/8	1N	1/8NPT	●		
02	Rc1/4	2G	G1/4	2N	1/4NPT	●	●	
03	Rc3/8	3G	G3/8	3N	3/8NPT		●	●
04	Rc1/2	4G	G1/2	4N	1/2NPT			●

③ オリフィス径		① 機種形番		
記号	内容	AB31	AB41	AB41 低圧 大流量
1	φ1.5	●	●	
2	φ2	●	●	
3	φ3	●	●	
4	φ3.5	●	●	
5	φ4	●	●	
6	φ5	●	●	
7	φ7		●	
8	φ10			●

### ④ ボディ・シール材質組合せ

ボディ	シール	処理	記号
黄銅(注1)	ニトリルゴム	禁油処理	H
	フッ素ゴム		J
	エチレンプロピレンゴム(注2)		P
ステンレス	ニトリルゴム		L
	フッ素ゴム	M	
	エチレンプロピレンゴム(注2)	R	

注1：●オリフィス径「8」の場合は青銅です。  
注2：エチレンプロピレンゴムは耐油性がないため流体中に油分の混入がないようご注意ください。

### ⑤ コイルハウジング

内容	記号	備考
オープンフレーム形	リード線(IP65相当)300mm	3A
	HP端子箱付 (G1/2)	3M
	HP端子箱 ランプ付 (G1/2)	3N
	HP端子箱付(IP65相当) (G1/2)	3I
	HP端子箱 ランプ付(IP65相当) (G1/2)	3J
オープンフレーム形 ダイオード内蔵	リード線(IP65相当)300mm	5A
	HP端子箱付 (G1/2)	5M
	HP端子箱 ランプ付 (G1/2)	5N
	HP端子箱付(IP65相当) (G1/2)	5I
	HP端子箱 ランプ付(IP65相当) (G1/2)	5J

注：リード線長さは、標準：300mm以外に、500mm、1000mm、2000mm、3000mmも対応いたしますので、お問い合わせください。



### ⑥ 手動装置(ロック式)

記号	内容
無記号	なし
A	手動操作付

注1

注1：●オリフィス径「8」の場合は選択できません。  
注2：手動操作付で正圧・負圧が交互にかかる場合はお問い合わせください。  
手動軸が徐々に回転する場合があります。

### ⑦ 取付板

記号	内容
無記号	なし
B	取付板付

### ⑧ ケーブルグランド・コンジット

記号	内容	⑤ コイルハウジング									
		3A	3M	3N	3I	3J	5A	5M	5N	5I	5J
無記号	なし	●	●	●	●	●	●	●	●	●	●
D	A-15a		●	●	●	●		●	●	●	●
E	A-15b		●	●	●	●		●	●	●	●
F	A-15c		●	●	●	●		●	●	●	●
G	CTC19	●					●				
H	G1/2	●					●				



### ⑨ サージキラー

記号	内容	⑤ コイルハウジング									
		3A	3M	3N	3I	3J	5A	5M	5N	5I	5J
無記号	サージキラーなし	●	●	●	●	●	●	●	●	●	●
S	サージキラー付	●	●	●	●	●					

注1：サージキラーはリード線コイルの場合は添付となり、端子箱付コイルの場合は端子箱の中に取付けとなります。  
注2：●コイルハウジング「5A」「5M」「5N」「5I」「5J」は標準でサージキラーが内蔵されているため、「S」は選択できません。

### ⑩ 定格電圧

記号	内容	⑤ コイルハウジング									
		3A	3M	3N	3I	3J	5A	5M	5N	5I	5J
AC100V	AC100V						●	●	●	●	●
AC200V	AC200V						●	●	●	●	●
DC12V	DC12V	●	●	●	●	●					
DC24V	DC24V	●	●	●	●	●					
DC48V	DC48V	●	●	●	●	●					
DC100V	DC100V	●	●	●	●	●					

注1：AC100VコイルはAC100V50/60Hzで、AC200VコイルはAC200V50/60Hzでご使用できます。  
注2：上記以外の電圧はお問い合わせください。

### 二次電池対応仕様 (カタログNo.CC-1226)

- 二次電池製造工程で使用できる構造

AB31 - ..... Z **P4**※ - 電圧  
AB41 - ..... Z **P4**※ - 電圧

※詳細はお問い合わせください。

### CEマーキング対応仕様

適合詳細形番については、当社ホームページをご覧ください。

AB31 - ..... Z - 電圧 - **ST**  
AB41 - ..... Z - 電圧 - **ST**

多  
種  
流  
体  
制  
御  
用  
2・3  
ポ  
ー  
ト  
電  
磁  
弁

FFB・  
FFG

AB

AG

AP・AD

APK・  
ADK

ドライ  
エア用

特別仕様  
A2

EX  
防爆形

防爆形

ストレーナ

巻末

多  
種  
流  
体  
制  
御  
用  
2・3  
ポ  
ー  
ト  
電  
磁  
弁

FFB・  
FFG

AB

AG

AP・AD

APK・  
ADK

ドライ  
エア用

特別仕様  
A2

EX  
防爆形

防爆形

ストレーナ

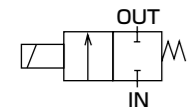
巻末

共通仕様

項目		AB31・41-Z	
弁構造		直動式ボベット構造	
使用流体		ドライエア(大気圧露点-60℃以上)・不活性ガス・低真空[1.33×10 <sup>2</sup> Pa(abs)]	
作動圧力差	MPa	0~4(ただしタイプにより違いますので機種別仕様の最高作動圧力差を参照ください。)	
最高使用圧力	MPa	5	
耐圧	耐圧力	MPa	水圧10
	破壊圧力	MPa	水圧25以上
流体温度	℃	-10~45(凍結のないこと)	
周囲温度	℃	-10~45	
弁座漏れ	cm <sup>3</sup> /min(ANR)	0.2 以下	
雰囲気		腐食性ガス・爆発性ガスのない場所	
取付姿勢		自在	
耐熱クラス		クラス130 (B)	

回路図記号

● NC(通電時開)形



機種別仕様

項目	機種形番	接続口径	オリフィス径 (mm)	最高作動圧力差 (MPa)	流量特性 注3、注4		質量 (kg)
					C[dm <sup>3</sup> /(s·bar)]	b	
ドライエア用	AB31-01-1-***Z	Rc 1/8 Rc 1/4	1.5	2.5	0.29	0.53	0.45
	-2-***Z		2.0	1.5	0.53	0.52	
	-3-***Z		3.0	0.5	1.1	0.52	
	-4-***Z		3.5	0.35	1.7(1.5)	0.49(0.47)	
	-5-***Z		4.0	0.2	2.1(1.9)	0.48(0.47)	
	-6-***Z		5.0	0.12	3.0(2.6)	0.42(0.38)	
特別仕様 A2	AB41-02-1-***Z	Rc 1/4 Rc 3/8	1.5	4.0	0.29	0.53	0.57 (Rc1/4)
	-2-***Z		2.0	2.5	0.53	0.52	
	-3-***Z		3.0	0.9	1.1	0.52	
	-4-***Z		3.5	0.6	1.7(1.5)	0.49(0.47)	
	-5-***Z		4.0	0.4	2.1(1.9)	0.48(0.47)	
	-6-***Z		5.0	0.2	3.0(2.6)	0.42(0.38)	
	-7-***Z		7.0	0.1	4.8(4.6)	0.29(0.37)	
ストレーナ	AB41-03-8-***Z	Rc 3/8・Rc 1/2	10.0	0.03	9.3(8.1)	0.36(0.31)	0.68

注1: 上記の形番は基本の接続口径 (Rc) を表示しています。その他の組合せについては形番表示方法を参照してください。  
 注2: 接続口径の形番表示は、Rc1/8(GA)が「01」、Rc1/4(BA)が「02」、Rc3/8(10A)が「03」、Rc1/2(15A)が「04」になっています。  
 注3: 有効断面積Sと音速コンダクタンスCとの換算はS≒5.0×Cです。  
 注4: 〈 〉内はステンレスボディの場合です。  
 注5: 低真空でご使用の場合は、OUTポート側を真空引きしてください。

電気仕様

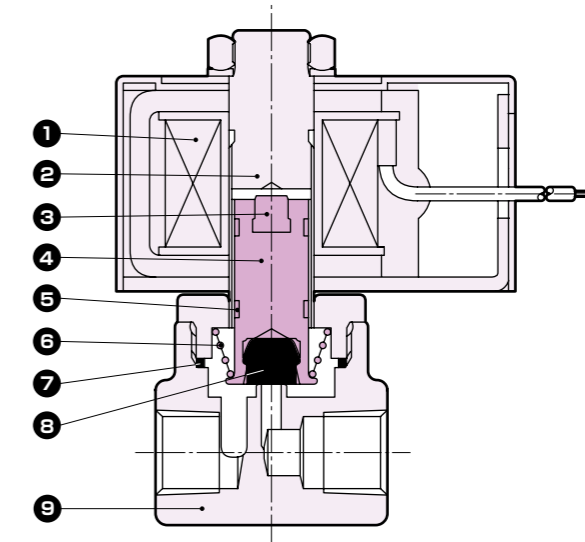
機種形番	定格電圧	消費電力(W)	
		AC	DC
AB31-Z	AC100V50/60Hz AC200V50/60Hz	14.5	14
AB41-Z	DC12V DC24V DC48V DC100V	15.5	

注1: 電圧変動範囲は定格電圧の±10%以内でご使用ください。  
 注2: 漏れ電流は下記の値以下でご使用ください。

電圧	AC100V	AC200V	DC12V	DC24V	DC48V	DC100V
機種形番						
AB31-**-**-***Z	10mA以下	5mA以下	40mA以下	20mA以下	10mA以下	5mA以下
AB41-**-**-***Z	10mA以下	5mA以下	40mA以下	20mA以下	10mA以下	5mA以下

内部構造図・材質

● AB31・41-Zシリーズ



品番	部品名称	材質	品番	部品名称	材質
1	コイル組立	-	6	プランジャばね	SUS304
2	コア組立	SUS405相当・316L・403 注1	7	Oリング	NBR(FKM・EPDM)
3	プランジャクッション	PFA	8	弁シール	NBR(FKM・EPDM)
4	プランジャ	SUS405相当	9	ボディ	C3771またはCAC408 注2 (SUS303)
5	ウェアリング	POM			黄銅または青銅 注2 (ステンレス)

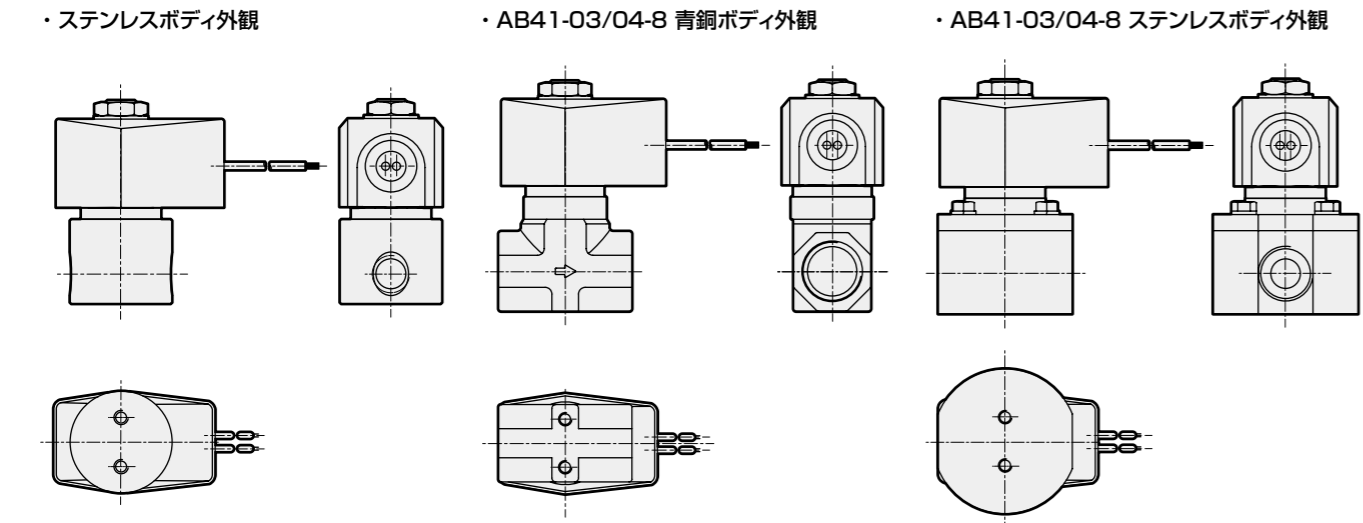
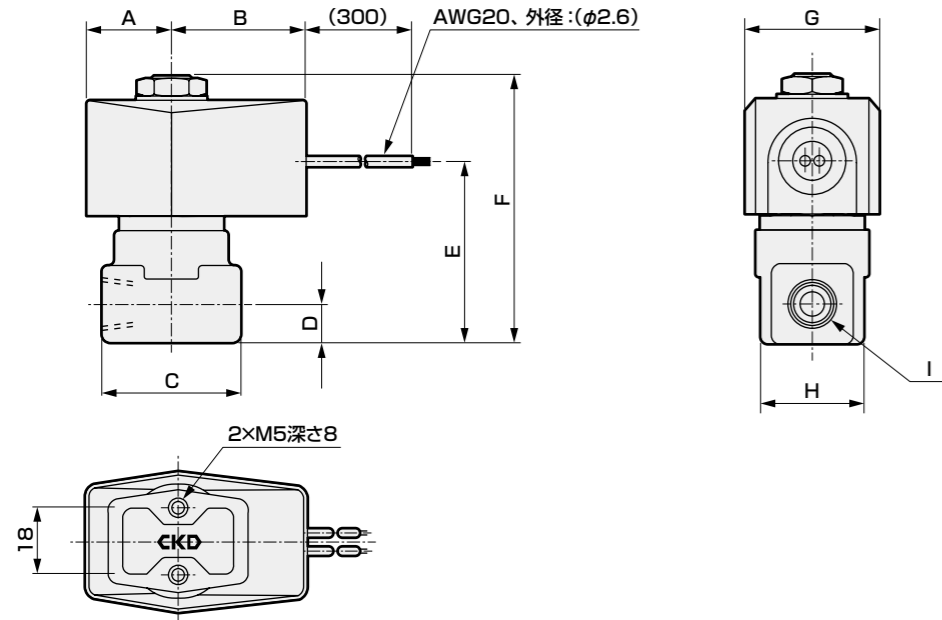
注1: ボディ・シール材質組合せ記号が、「H」以外の場合: SUS405相当・316L・430  
 注2: AB41-\*\*-\*\*-8のとき、CAC408(青銅) ( )内はオプション

メンテナンス用部品については、CKD機器商品サイト  
 (https://www.ckd.co.jp/kiki/jp/)→「形番」→「メンテナンス用部品」をご覧ください。

外形寸法図

- オープンフレーム形リード線タイプ コイルオプション記号：3A、5A  
・黄銅ボディ外観

注：接続口径がGおよびNPTねじの場合も外形寸法は同じです。

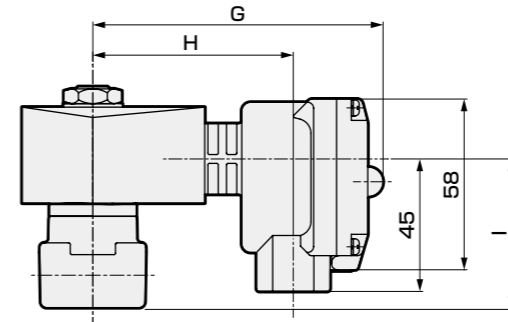


形番	口径	オリフィス	A	B	C		D	E	F	G	H		I
					黄銅	ステンレス					黄銅	ステンレス	
AB31	01	1~6	24	38	36	φ37.5	11	50.5	75	38	28	φ37.5	Rc1/8
	02												Rc1/4
AB41	02	7	28	42	36	φ37.5	11	52	80.5	46	28	φ37.5	Rc1/4
	03	1~7			40	φ45	12	55	83.5		28	φ45	Rc3/8
	03												8
	04	Rc1/2											

オプション外形寸法図

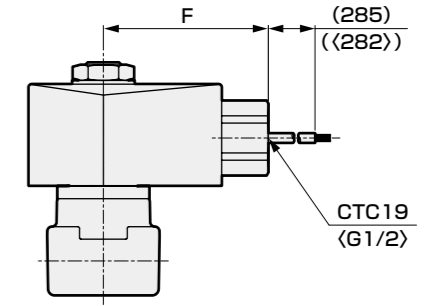
注：共通寸法については324ページのオープンフレーム形リード線タイプ外形寸法図をご参照ください。

- オープンフレーム形+HP端子箱  
コイルオプション記号：3M、3N、3I、3J、5M、5N、5I、5J



形番	口径	オリフィス	G	H	I
AB31	01/02	1~6	99	68	50.5
		7			52
AB41	03	1~7	103	72	55
		8			55
	03/04				64

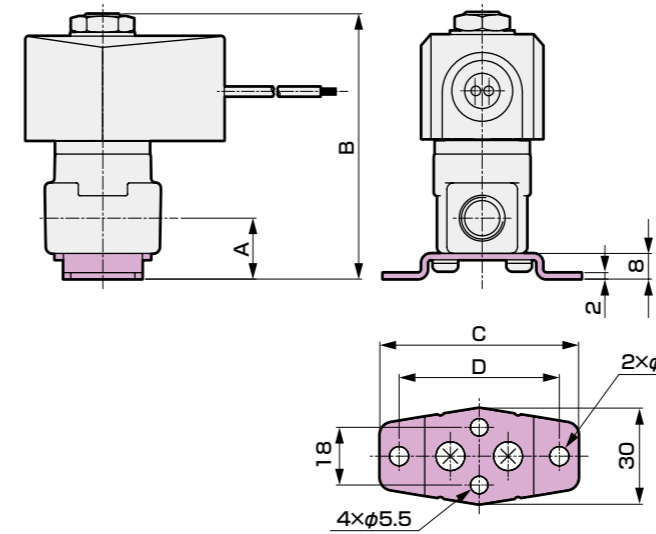
- オープンフレーム形リード線+コンジット  
コイルオプション記号：3A、5A+コンジット記号：G、H



形番	F
AB31	53<56>
AB41	57<60>

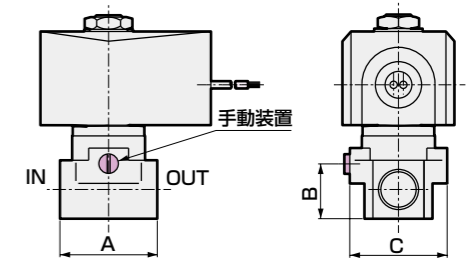
注：〈 〉内寸法はG1/2

- 取付板  
オプション記号：B



形番	ボディ材質	口径	オリフィス	A	B	C	D
AB31	-	01/02	1~6	19	83	62	50
			7	19	88.5	62	50
			02	20	91.5	62	50
AB41	-	02	1~6	19	88.5	62	50
			7	20	91.5	62	50
		03	1~7	20	91.5	62	50
			8	23	101	70	58
			03/04				

- 手動装置(ロック式)  
オプション記号：A



形番	口径	オリフィス	A	B	C
AB31	01/02	1~6	36(φ37.5)	19.5	38(φ37.5)
		7	36(φ37.5)	19.5	38(φ37.5)
AB41	02	1~7	40(φ45)	22.5	40(φ45)
		8	40(φ45)	22.5	40(φ45)

注：〈 〉内寸法はステンレスボディの場合

取付板 単品形番表示方法

取付板形番	適用機種
AB3-GE-100106-MOUNT-PLATE-KIT (取付板No.1)	AB31全シリーズ
AB4-GE-100106-MOUNT-PLATE-KIT (取付板No.1)	●黄銅ボディ AB41-02/03-1~7- [H・J・P]
	●ステンレスボディ AB41-02-1~6- [L・M・R]
AB4-GE-100159-MOUNT-PLATE-KIT (取付板No.2)	●青銅ボディ AB41-03/04-8- [H・J・P]
	●ステンレスボディ AB41-02-7- [L・M・R]
	AB41-03-1~7- [L・M・R]

注：材質：鋼・亜鉛めっき処理



ドライエア用 直動式2ポート電磁弁 マニホールド・アクチュエータ  
マルチレックス

# GAB312・GAB352・GAB412・GAB452-Z Series

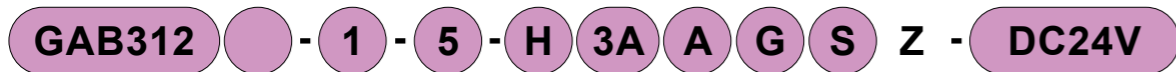
- NC (通電時開) 形
- 集中給気形(Cポート加圧)、個別給気形(Aポート加圧)



適合詳細形番については、当社ホームページをご覧ください。

## GAB312・352・412・452-Z Series 形番表示方法

### 形番表示方法



- ① 機種形番
- ② ねじの種類
- ③ オリフィス径
- ④ マニホールド連数
- ⑤ ボディ・シール材質組合せ
- ⑥ コイルハウジング
- ⑦ 手動装置(ロック式)
- ⑧ ケーブルグランド・コンジット
- ⑨ サージキラー
- ⑩ 定格電圧

注：マスキングプレートおよびサブプレートのみのご注文も承りますので、お問い合わせください。

#### ① 機種形番

記号	内容
GAB312	集中給気形(Cポート加圧)
GAB352	個別給気形(Aポート加圧)
GAB412	集中給気形(Cポート加圧)
GAB452	個別給気形(Aポート加圧)

#### ② ねじの種類

記号	内容
無記号	Rc
G	G
N	NPT

#### ③ オリフィス径

記号	内容
1	φ1.5
2	φ2
3	φ3
4	φ3.5
5	φ4
6	φ5
7	φ7(①機種形番「GAB312」「GAB352」では選択できません。)

#### ④ マニホールド連数

記号	内容
2	2連
3	3連
10	10連
0	アクチュエータのみ

注：マニホールド連数11連以上についてはご相談ください。

#### ⑤ ボディ・シール材質組合せ

ボディ	シール	処理	記号
黄銅	ニトリルゴム	禁油処理	H
	フッ素ゴム		J
	エチレンプロピレンゴム(注1)		P
ステンレス	ニトリルゴム		L
	フッ素ゴム		M
	エチレンプロピレンゴム(注1)	R	

注1：エチレンプロピレンゴムは耐油性がないため流体中に油分の混入がないようご注意ください。

#### ⑥ コイルハウジング

内容	記号	備考
オープンフレーム形	リード線(IP65相当)300mm	3A
	HP端子箱付 (G1/2)	3M
	HP端子箱 ランプ付 (G1/2)	3N
	HP端子箱付(IP65相当) (G1/2)	3I
オープンフレーム形 ダイオード内蔵	HP端子箱 ランプ付(IP65相当) (G1/2)	3J
	リード線(IP65相当)300mm	5A
	HP端子箱付 (G1/2)	5M
	HP端子箱 ランプ付 (G1/2)	5N
ダイオードによりAC電圧をDCに変換するコイルです。AC100V未満の電圧には対応できません。	HP端子箱付(IP65相当) (G1/2)	5I
	HP端子箱 ランプ付(IP65相当) (G1/2)	5J



注：リード線長さは、標準：300mm以外に、500mm、1000mm、2000mm、3000mmも対応いたしますので、お問い合わせください。

#### ⑦ 手動装置(ロック式)

記号	内容
無記号	なし
A	手動操作付

注：手動操作付で正圧・負圧が交互にかかる場合はお問い合わせください。手動軸が徐々に回転する場合があります。

#### ⑧ ケーブルグランド・コンジット

記号	内容	⑥ コイルハウジング									
		3A	3M	3N	3I	3J	5A	5M	5N	5I	5J
無記号	なし	●	●	●	●	●	●	●	●	●	●
D	A-15a 船用電線		●	●	●	●		●	●	●	●
E	A-15b 貫通金物		●	●	●	●		●	●	●	●
F	A-15c 電線管		●	●	●	●		●	●	●	●
G	CTC19 配管	●					●				
H	G1/2	●					●				



#### ⑨ サージキラー

記号	内容	⑥ コイルハウジング									
		3A	3M	3N	3I	3J	5A	5M	5N	5I	5J
無記号	サージキラーなし	●	●	●	●	●	●	●	●	●	●
S	サージキラー付	●	●	●	●	●					

注1：サージキラーはリード線コイルの場合は添付となり、端子箱付コイルの場合は端子箱の中に取り付けとなります。  
注2：⑥コイルハウジング「5A」「5M」「5N」「5I」「5J」は標準でサージキラーが内蔵されているため、「S」は選択できません。

#### ⑩ 定格電圧

記号	内容	⑥ コイルハウジング									
		3A	3M	3N	3I	3J	5A	5M	5N	5I	5J
AC100V	AC100V						●	●	●	●	●
AC200V	AC200V						●	●	●	●	●
DC12V	DC12V	●	●	●	●	●					
DC24V	DC24V	●	●	●	●	●					
DC48V	DC48V	●	●	●	●	●					
DC100V	DC100V	●	●	●	●	●					

注1：AC100VコイルはAC100V50/60Hzで、AC200VコイルはAC200V50/60Hzでご使用できます。  
注2：上記以外の電圧はお問い合わせください。

#### 二次電池対応仕様 (カタログNo.CC-1226)

● 二次電池製造工程で使用できる構造  
**GAB3※2** ..... Z **P4※** -電圧  
**GAB4※2** ..... Z **P4※** -電圧  
 ※詳細はお問い合わせください。

#### CEマーキング対応仕様 適合詳細形番については、当社ホームページをご覧ください。

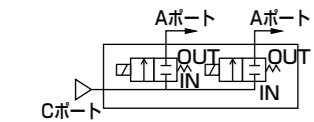
**GAB3※2** ..... Z - 電圧 - **ST**  
**GAB4※2** ..... Z - 電圧 - **ST**

共通仕様

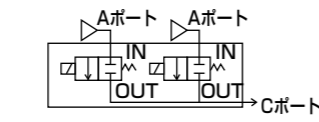
項目	GAB312・352・412・452-Z	
弁構造	直動式ボベット構造	
使用流体	ドライエア(大気圧露点-60℃以上)・不活性ガス・低真空[1.33×10 <sup>2</sup> Pa(abs)]	
作動圧力差	MPa	0~4(ただしタイプにより異なりますので機種別仕様の最高作動圧力差を参照ください。)
最高使用圧力	MPa	5
耐圧力(水圧にて)	MPa	10
流体温度	℃	-10~45(凍結のないこと)
周囲温度	℃	-10~45
弁座漏れ	cm <sup>3</sup> /min(ANR)	0.2 以下
雰囲気	腐食性ガス・爆発性ガスのない場所	
取付姿勢	自在	
耐熱クラス	クラス130(B)	

回路図記号

● GAB312・412-Z  
(集中給気形・Cポート加圧)



● GAB352・452-Z  
(個別給気形・Aポート加圧)



機種別仕様

項目	機種形番	接続口径 注2	オリフィス径 (mm)	最高作動圧力差 (MPa)	流量特性		注3
					C[dm <sup>3</sup> /(s・bar)]	b	
ドライエア用	GAB312・352-1-Z	—	1.5	2.5	0.29	0.53	
	-2-Z		2.0	1.5	0.53	0.52	
	-3-Z		3.0	0.5	1.1	0.52	
	-4-Z		3.5	0.35	1.5	0.47	
	-5-Z		4.0	0.2	1.9	0.47	
	-6-Z		5.0	0.12	2.6	0.38	
特別仕様 A2	GAB412・452-1-Z	—	1.5	4.0	0.29	0.53	
	-2-Z		2.0	2.5	0.53	0.52	
	-3-Z		3.0	0.9	1.1	0.52	
	-4-Z		3.5	0.6	1.5	0.47	
	-5-Z		4.0	0.4	1.9	0.47	
	-6-Z		5.0	0.2	2.6	0.38	
EX 防爆形	-7-Z	—	7.0	0.1	4.6	0.37	
	-8-Z		7.0	0.1	4.6	0.37	

注1: 上記形番は基本のオリフィス径までを表示します。その他の組合せについては形番表示方法を参照ください。  
 注2: 接続口径については、体系表(326ページ)および外形寸法図(330ページ~333ページ)を参照ください。  
 注3: 有効断面積Sと音速コンダクタンスCとの換算はS≒5.0×Cです。  
 注4: 低真空でご使用の場合は、OUTポート側を真空引きしてください。

質量

機種形番	質量 (kg)									
	アクチュエータのみ	2連	3連	4連	5連	6連	7連	8連	9連	10連
GAB312 GAB352	0.44	1.6	2.3	3.2	3.7	4.6	5.3	6.0	6.9	7.3
GAB412 GAB452	0.56	1.9	2.8	3.8	4.6	5.7	6.5	7.4	8.5	9.1

仕様・内部構造図・材質

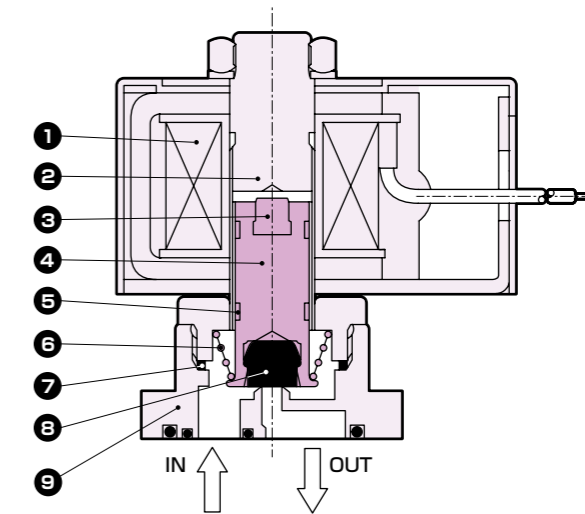
電気仕様

機種形番	定格電圧	消費電力(W)	
		AC50/60Hz	DC
GAB312・352	AC100V50/60Hz AC200V50/60Hz	14.5	14
GAB412・452	DC12V DC24V DC48V DC100V	15.5	

注1: 電圧変動範囲は定格電圧の±10%以内でご使用ください。  
 注2: 漏れ電流は下記の値以下にてご使用ください。

漏れ電流	電圧	AC100V	AC200V	DC12V	DC24V	DC48V	DC100V
機種形番							
GAB312・352	※-※※※※※※※Z	10mA以下	5mA以下	40mA以下	20mA以下	10mA以下	5mA以下
GAB412・452	※-※※※※※※※Z	10mA以下	5mA以下	40mA以下	20mA以下	10mA以下	5mA以下

内部構造図・材質



品番	部品名称	材質	品番	部品名称	材質
1	コイル組立	—	6	フランジばね	SUS304
2	コア組立	SUS405相当・316・403 注1	7	Oリング	NBR(FKM・EPDM)
3	フランジクッション	PFA	8	弁シール	NBR(FKM・EPDM)
4	フランジ	SUS405相当	9	ボディ	C3771(SUS303)
5	ウェアリング	POM			黄銅(ステンレス)

注1: ボディ・シール材質組合せ記号が、「H」以外の場合: SUS405相当・316L・430 ( )内はオプション

メンテナンス用部品については、CKD機器商品サイト  
 (https://www.ckd.co.jp/kiki/jp/)→「形番」→「メンテナンス用部品」をご覧ください。

多種流体制御用2・3ポート電磁弁

FFB・FFG

AB

AG

AP・AD

APK・ADK

ドライエア用

特別仕様A2

EX 防爆形

防爆形

ストレーナ

多種流体制御用2・3ポート電磁弁

FFB・FFG

AB

AG

AP・AD

APK・ADK

ドライエア用

特別仕様A2

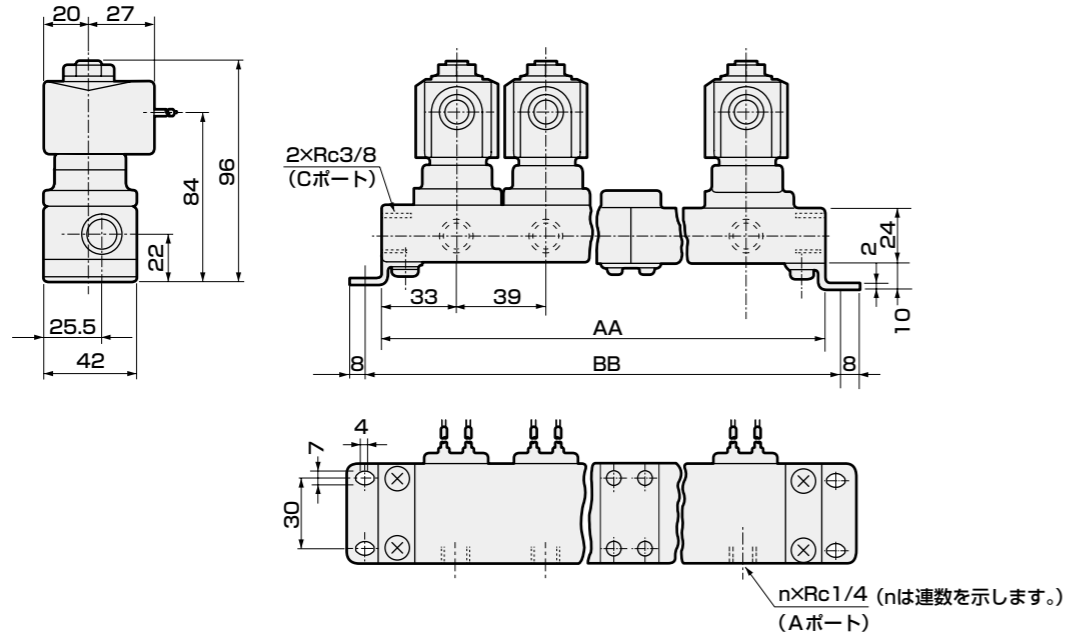
EX 防爆形

防爆形

ストレーナ

## 外形寸法図：GAB312・352-Zシリーズ

- マニホールド（オープンフレーム形リード線タイプ）  
コイルオプション記号：3A、5A

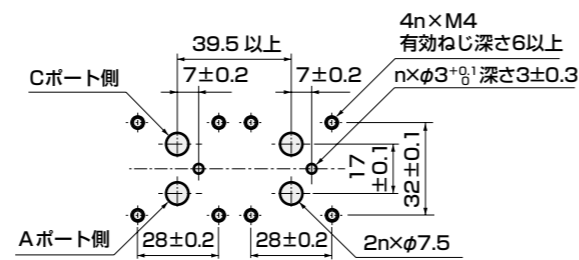
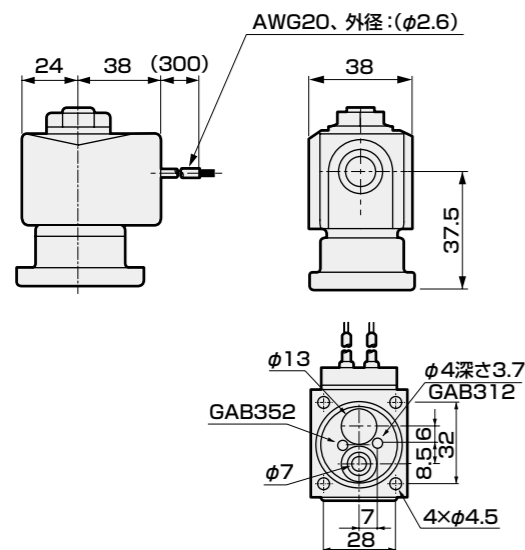


連数	AA	BB	マニホールド構成	連数	AA	BB	マニホールド構成
2	106	122	2連×1	7	329	345	5連+2連
3	145	161	3連×1	8	368	384	5連+3連
4	212	228	2連×2	9	435	451	3連×3
5	223	239	5連×1	10	446	462	5連×2
6	290	306	3連×2	11連以上はご相談ください。			

注1：マニホールド構成は2連、3連、5連を基本とした連結式です。  
注2：接続口径がGおよびNPTねじの場合も外形寸法は同じです。

- アクチュエータ（オープンフレーム形リード線タイプ）  
コイルオプション記号：3A、5A

- アクチュエータ取付時の推奨寸法



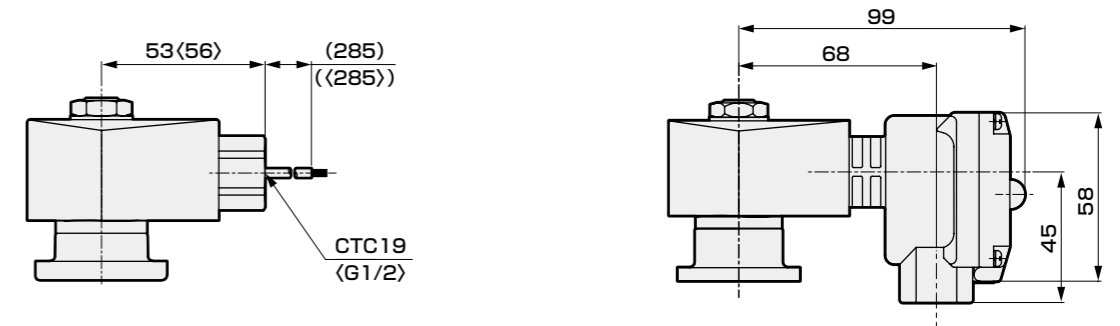
■ アクチュエータを2ヶ使用する場合の加工図です。

## オプション外形寸法図

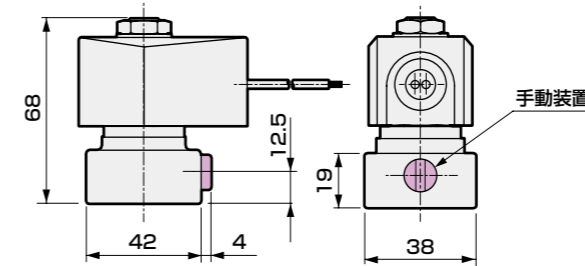
## オプション外形寸法図：GAB312・352-Zシリーズ

注：共通寸法については330ページのオープンフレーム形リード線タイプ外形寸法図をご参照ください。

- オープンフレーム形+コンジット  
コイルオプション記号：3A、5A+コンジット記号：G、H
- オープンフレーム形+HP端子箱  
コイルオプション記号：3M、3N、3I、3J、5M、5N、5I、5J

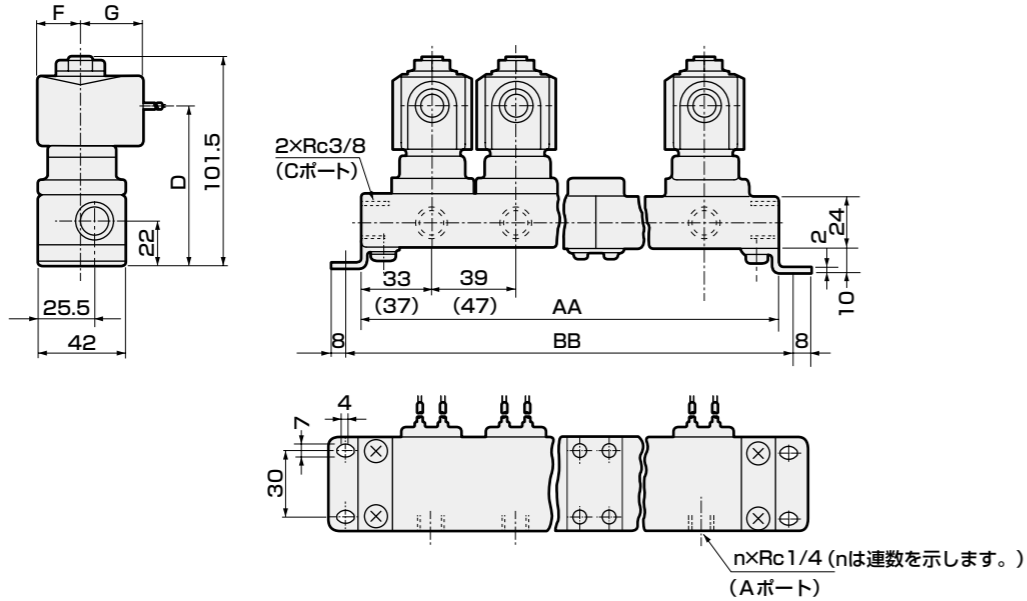


- 手動装置（ロック式）  
オプション記号：A



## 外形寸法図：GAB412・452-Zシリーズ

- マニホールド（オープンフレーム形リード線タイプ）  
コイルオプション記号：3A、5A

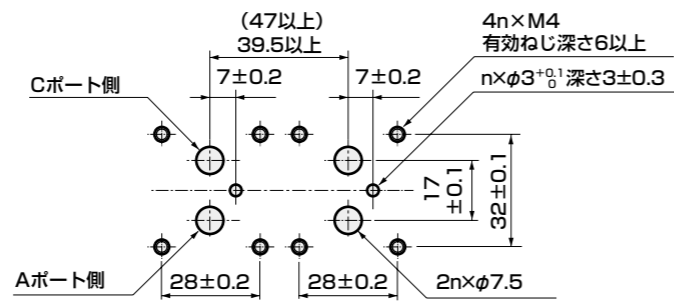
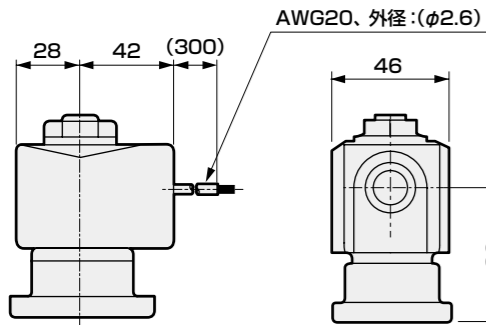


連数	AA	BB	マニホールド構成	連数	AA	BB	マニホールド構成	コイルハウジング	F	G	D
2	106(122)	122(138)	2連×1	7	329(385)	345(401)	5連+2連	無記号	23.5	30.5	89
3	145(169)	161(185)	3連×1	8	368(432)	384(448)	5連+3連	6C	24	30.5	89
4	212(244)	228(260)	2連×2	9	435(507)	451(523)	3連×3				
5	223(263)	239(279)	5連×1	10	446(526)	462(542)	5連×2				
6	290(338)	306(354)	3連×2	11連以上はご相談ください。							

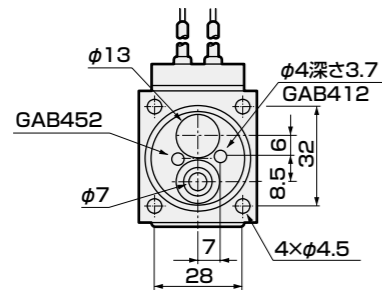
注1：マニホールド構成は2連、3連、5連を基本とした連結式です。  
注2：( ) 内寸法は、オープンフレームタイプの時の寸法です。  
注3：接続口径がGおよびNPTねじの場合も外形寸法は同じです。

- アクチュエータ（オープンフレーム形リード線タイプ）  
コイルオプション記号：3A、5A

- アクチュエータ取付時の推奨寸法



■ アクチュエータを2ヶ使用する場合の加工図です。

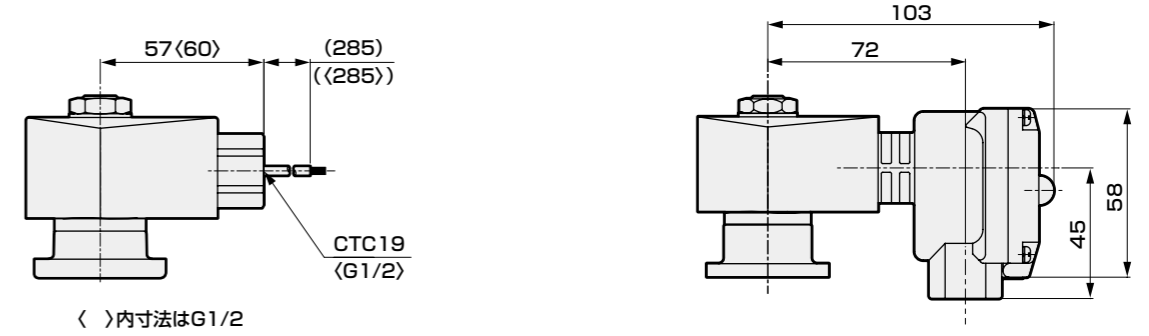


## オプション外形寸法図

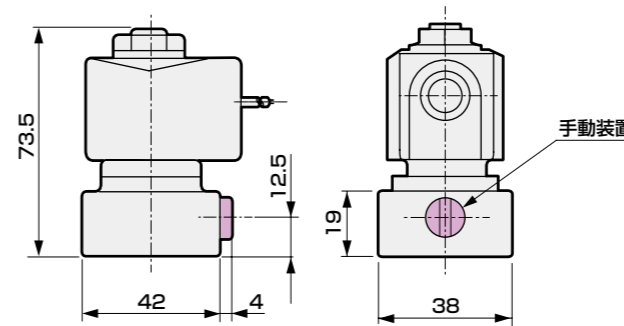
## オプション外形寸法図：GAB412・452シリーズ

注：共通寸法については332ページのオープンフレーム形リード線タイプ外形寸法図をご参照ください。

- オープンフレーム形+コンジット  
コイルオプション記号：3A、5A+コンジット記号：G、H
- オープンフレーム形+HP端子箱  
コイルオプション記号：3M、3N、3I、3J、5M、5N、5I、5J



- 手動装置（ロック式）  
オプション記号：A



多種流体制御用2・3ポート電磁弁

FFB・FFG

AB

AG

AP・AD

APK・ADK

ドライエア用

特別仕様A2

EX 防爆形

防爆形

ストレーナ

巻末

多種流体制御用2・3ポート電磁弁

FFB・FFG

AB

AG

AP・AD

APK・ADK

ドライエア用

特別仕様A2

EX 防爆形

防爆形

ストレーナ

巻末



ドライエア用 直動式3ポート電磁弁  
マルチレックス

# AG3※・AG4※-Z Series

- ユニバーサル形、NC加圧形、NO加圧形
- 接続口径：Rc1/8、Rc1/4、Rc3/8



適合詳細形番については、当社ホームページをご覧ください。

## AG3※・4※-Z Series 形番表示方法

### 形番表示方法

**AG31 - 02 - 2 - H 3A A B G S Z - DC24V**

- ①機種形番
- ②接続口径
- ③オリフィス径
- ④ボディ・シール材質組合せ
- ⑤コイルハウジング
- ⑥手動装置(ロック式)
- ⑦取付板
- ⑧ケーブルグランド・コンジット
- ⑨サージキラー
- ⑩定格電圧

注：マスキングプレートおよびサブプレートのみのご注文も承りますので、お問い合わせください。

#### ① 機種形番

記号	内容
AG31	ユニバーサル形
AG41	ユニバーサル形
AG33	NC加圧形
AG43	NC加圧形
AG34	NO加圧形
AG44	NO加圧形

#### ② 接続口径

記号	① 機種形番								
	Rcねじ	Gねじ	NPTねじ	AG 31	AG 41	AG 33	AG 43	AG 34	AG 44
01	Rc1/8	1G	G1/8	1N	1/8NPT	●	●	●	●
02	Rc1/4	2G	G1/4	2N	1/4NPT	●	●	●	●
03	Rc3/8	3G	G3/8	3N	3/8NPT	●	●	●	●

#### ③ オリフィス径

記号	① 機種形番											
	AG31		AG41		AG33		AG43		AG34		AG44	
	TOP	BODY	TOP	BODY	TOP	BODY	TOP	BODY	TOP	BODY	TOP	BODY
1	φ1.5	φ1.5	φ2.0	φ2.0	φ1.5	φ1.5			φ1.5	φ1.5	φ2.0	φ2.0
2	φ2.0	φ2.0	φ2.3	φ2.3	φ2.0	φ2.0			φ2.0	φ2.0		
3											φ2.0	φ3.0
4							φ3.0	φ3.0			φ3.0	φ3.0
5							φ3.5	φ3.0				

#### ④ ボディ・シール材質組合せ

ボディ	シール	処理	記号
黄銅	ニトリルゴム(注1)	禁油処理	H
	フッ素ゴム		J
	エチレンプロピレンゴム(注2)		P
ステンレス	ニトリルゴム(注1)		L
	フッ素ゴム		M
	エチレンプロピレンゴム(注2)	R	

注1：AG34、AG44の場合NO弁シールはフッ素ゴムになります。  
注2：エチレンプロピレンゴムは耐油性がないため流体中に油分の混入がないようご注意ください。  
注3：AG31、AG41を連続通電でご使用される場合、シール材はフッ素ゴムをご使用ください。

#### ⑤ コイルハウジング

内容	記号	備考
オープンフレーム形	リード線(IP65相当)300mm	3A
	HP端子箱付 (G1/2)	3M
	HP端子箱 ランプ付 (G1/2)	3N
	HP端子箱付(IP65相当) (G1/2)	3I
オープンフレーム形 ダイオード内蔵	HP端子箱 ランプ付(IP65相当) (G1/2)	3J
	リード線(IP65相当)300mm	5A
	HP端子箱付 (G1/2)	5M
	HP端子箱 ランプ付 (G1/2)	5N
ダイオードによりAC電圧をDCに変換するコイルです。AC100V未満の電圧には対応できません。	HP端子箱付(IP65相当) (G1/2)	5I
	HP端子箱 ランプ付(IP65相当) (G1/2)	5J



注：リード線長さは、標準：300mm以外に、500mm、1000mm、2000mm、3000mmも対応いたしますので、お問い合わせください。

#### ⑥ 手動装置(ロック式)

記号	内容
無記号	なし
A	手動操作付

注：手動操作付で正圧・負圧が交互にかかる場合はお問い合わせください。手動軸が徐々に回転する場合があります。

#### ⑦ 取付板

記号	内容
無記号	なし
B	取付板付

#### ⑧ ケーブルグランド・コンジット

記号	内容	⑤ コイルハウジング										
		3A	3M	3N	3I	3J	5A	5M	5N	5I	5J	
無記号	なし	●	●	●	●	●	●	●	●	●	●	●
D	A-15a 船用電線		●	●	●	●		●	●	●	●	●
E	A-15b 貴通金物		●	●	●	●		●	●	●	●	●
F	A-15c 電線管		●	●	●	●		●	●	●	●	●
G	CTC19 配管	●					●					
H	G1/2	●					●					



#### ⑨ サージキラー

記号	内容	⑤ コイルハウジング										
		3A	3M	3N	3I	3J	5A	5M	5N	5I	5J	
無記号	サージキラーなし	●	●	●	●	●	●	●	●	●	●	●
S	サージキラー付	●	●	●	●	●						

注1：サージキラーはリード線コイルの場合は添付となり、端子箱付コイルの場合は端子箱の中に取り付けとなります。  
注2：⑤コイルハウジング「5A」「5M」「5N」「5I」「5J」は標準でサージキラーが内蔵されているため、「S」は選択できません。

#### ⑩ 定格電圧

記号	内容	⑤ コイルハウジング										
		3A	3M	3N	3I	3J	5A	5M	5N	5I	5J	
AC100V	AC100V						●	●	●	●	●	●
AC200V	AC200V						●	●	●	●	●	●
DC12V	DC12V	●	●	●	●	●						
DC24V	DC24V	●	●	●	●	●						
DC48V	DC48V	●	●	●	●	●						
DC100V	DC100V	●	●	●	●	●						

注1：AC100VコイルはAC100V50/60Hzで、AC200VコイルはAC200V50/60Hzでご使用できます。  
注2：上記以外の電圧はお問い合わせください。

#### 二次電池対応仕様 (カタログNo.CC-1226)

- 二次電池製造工程で使用できる構造

**AG3※ - ..... Z P4※ - 電圧**

※詳細はお問い合わせください。

#### CEマーキング対応仕様

適合詳細形番については、当社ホームページをご覧ください。

**AG3※ - ..... Z - 電圧 - ST**

多  
種  
流  
体  
制  
御  
用  
2・3  
ポ  
ー  
ト  
電  
磁  
弁

FFB・  
FFG

AB

AG

AP・AD

APK・  
ADK

ドライ  
エア用

特別仕様  
A2

EX  
防爆形

防爆形

ストレーナ

巻末

多  
種  
流  
体  
制  
御  
用  
2・3  
ポ  
ー  
ト  
電  
磁  
弁

FFB・  
FFG

AB

AG

AP・AD

APK・  
ADK

ドライ  
エア用

特別仕様  
A2

EX  
防爆形

防爆形

ストレーナ

巻末

共通仕様

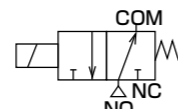
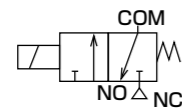
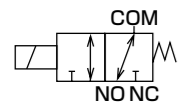
項目	AG3※・4※-Z
弁構造	直動式ボペット構造
使用流体	ドライエア(大気圧露点-60℃以上)・不活性ガス・低真空 [1.33 × 10 <sup>2</sup> Pa(abs)]
作動圧力差	MPa 0~1(ただしタイプにより異なりますので機種別仕様の最高作動圧力差を参照ください。)
耐圧	耐圧力 MPa 水圧2 (AG31・AG41・AG33・AG43) 水圧3 (AG34・AG44)
	破壊圧力 MPa 水圧25以上
流体温度	℃ -10~45(凍結のないこと)
周囲温度	℃ -10~45
弁座漏れ	cm <sup>3</sup> /min(ANR) 0.2 以下
雰囲気	腐食性ガス・爆発性ガスのない場所
取付姿勢	自在
耐熱クラス	クラス130(B)

回路図記号

● AG31・41-Z:ユニバーサル形

● AG33・43-Z:NC加圧形

● AG34・44-Z:NO加圧形



機種別仕様

項目	機種形番	接続口径	オリフィス径(mm)		最高作動圧力差(MPa)	最高使用圧力(MPa)	流量特性				質量(kg)	
			TOP	BODY			C[dm <sup>3</sup> /(s·bar)]		b			
<b>ユニバーサル形</b>												
AG31-01	-1-※※※※※Z	Rc 1/8	1.5	1.5	0.7	1	0.29	0.29	0.64	0.53	0.45	
	-2-※※※※※Z	Rc 1/4	2.0	2.0	0.4		0.53	0.53	0.54	0.52		
AG41-02	-1-※※※※※Z	Rc 1/4	2.0	2.0	0.65	1	0.53	0.53	0.54	0.52	0.57 (Rc1/4)	
	-2-※※※※※Z	Rc 3/8	2.3	2.3	0.4		0.74	0.74	0.66	0.53	0.59 (Rc3/8)	
<b>NC加圧形</b>												
AG33-01	-1-※※※※※Z	Rc 1/8	1.5	1.5	1.0	1	0.29	0.29	0.64	0.53	0.45	
	-2-※※※※※Z	Rc 1/4	2.0	2.0	0.7		0.53	0.53	0.54	0.52		
AG43-02	-4-※※※※※Z	Rc 1/4	3.0	3.0	0.7	1	1.1	1.1	0.72	0.52	0.57 (Rc1/4)	
	-5-※※※※※Z	Rc 3/8	3.5	3.0	0.4		1.5	1.1	0.62	0.52	0.59 (Rc3/8)	
<b>NO加圧形</b>												
AG34-01	-1-※※※※※Z	Rc 1/8	1.5	1.5	1.0	1.5	0.29	0.29	0.64	0.53	0.45	
	-2-※※※※※Z	Rc 1/4	2.0	2.0	0.45		0.53	0.53	0.54	0.52		
AG44-02	-1-※※※※※Z	Rc 1/4	2.0	2.0	0.75	1.5	0.53	0.53	0.54	0.52	0.57 (Rc1/4)	
	-3-※※※※※Z	Rc 3/8	2.0	3.0	0.7		0.53	1.1	0.54	0.52		0.59 (Rc3/8)
	-4-※※※※※Z	3.0	3.0	0.25	1.1		1.1	0.72	0.52			

注1:上記の形番は基本の接続口径(Rc)を表示しています。その他の組合せについては形番表示方法を参照してください。  
 注2:接続口径の形番表示は、Rc1/8(8A)が「01」、Rc1/4(8A)が「02」、Rc3/8(10A)が「03」になっています。  
 注3:有効断面積Sと音速コンダクタンスCとの換算はS≒5.0×Cです。  
 注4:低真空でご使用の場合は、NC加圧形:NOポート側を真空引き、NO加圧形:NCポート側を真空引きしてください。

電気仕様

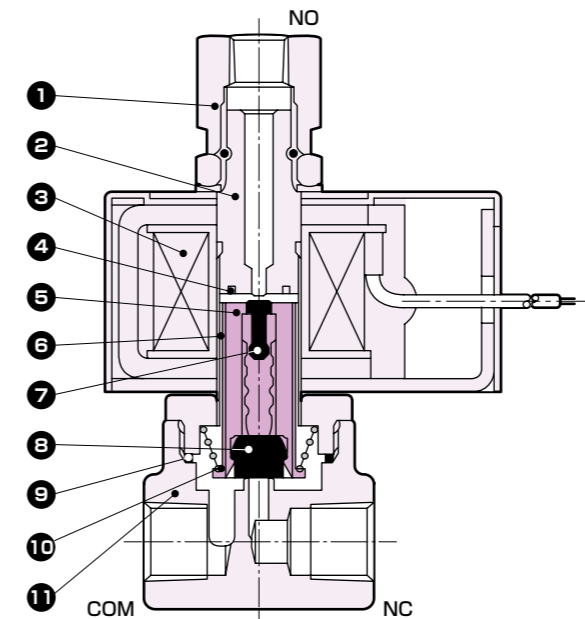
機種形番	定格電圧	消費電力(W)		
		AC	DC	
<b>ユニバーサル形</b>				
AG31	AC100V50/60Hz	14.5	14	
AG41		15.5		
<b>NC加圧形</b>				
AG33	AC200V50/60Hz	14.5		
AG43		15.5		
<b>NO加圧形</b>				
AG34	DC12V	14.5		
AG44	DC24V	15.5		
	DC48V	14.5		
	DC100V	15.5		

注1:電圧変動範囲は定格電圧の±10%以内でご使用ください。  
 注2:漏れ電流は下記の値以下でご使用ください。

電圧	AC100V	AC200V	DC12V	DC24V	DC48V	DC100V
機種形番	AG31・33・34-※※※※※Z	AG41・43・44-※※※※※Z	AG33・43-※※※※※Z	AG34・44-※※※※※Z	AG34・44-※※※※※Z	AG34・44-※※※※※Z
漏れ電流	6mA以下	8mA以下	3mA以下	4mA以下	40mA以下	20mA以下
	40mA以下	20mA以下	10mA以下	5mA以下	5mA以下	5mA以下

内部構造図・材質

● AG3※・4※-Zシリーズ



品番	部品名称	材質
1	ソケット	C3604(SUS303) 黄銅(ステンレス)
2	コア組立	SUS405相当・316L・403 注1 ステンレス
3	コイル組立	-
4	シェーディングコイル	Cu(ボディSUSの時 Ag) 銅(ボディステンレスの時 銀)
5	プランジャ	SUS405相当 ステンレス
6	プランジャチューブ	PET ポリエチレンテレフタレート
7	NO弁シール	NBR(FKM・EPDM) 注2 NBR:ニトリルゴム
8	NC弁シール	NBR(FKM・EPDM) (FKM:フッ素ゴム)
9	Oリング	NBR(FKM・EPDM) (EPDM:エチレンプロピレンゴム)
10	プランジャばね	SUS304 ステンレス
11	ボディ	C3771(SUS303) 黄銅(ステンレス)

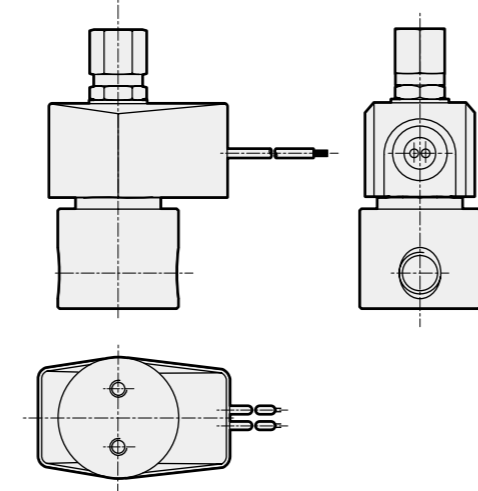
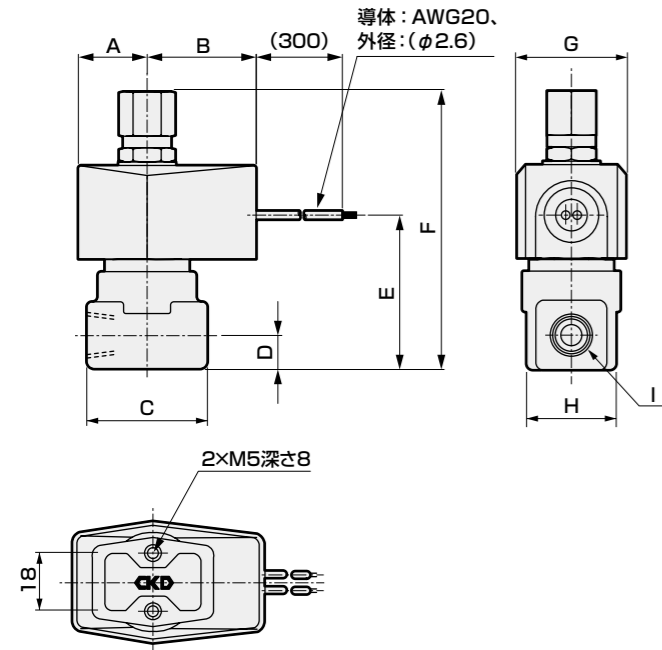
注1:ボディ・シール材質組合せ記号が、「H」以外の場合:SUS405相当・316L・430  
 注2:AG34,AG44で、ボディシール材質組合せ記号が「H」「L」の場合NO弁シールは、FKMとなります。  
 注3:( )内はオプション

メンテナンス用部品については、CKD機器商品サイト  
 (<https://www.ckd.co.jp/kiki/jp/>)→「形番」→「メンテナンス用部品」をご覧ください。

外形寸法図

- オープンフレーム形リード線タイプ  
コイルオプション記号：3A、5A  
・黄銅ボディ外観

・ステンレスボディ外観



注：接続口径がGおよびNPTねじの場合も外形寸法は同じです。

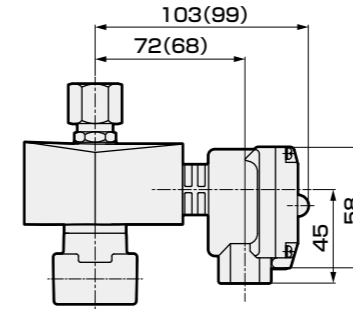
形番	口径	A	B	C		D	E	F	G	H		I
				黄銅	ステンレス					黄銅	ステンレス	
AG31	01	24	38	36	φ37.5	11	50.5	94	38	28	φ37.5	Rc1/8
	02											Rc1/4
AG41	02	28	42	36	φ37.5	11	52	99.5	46	28	φ37.5	Rc1/4
	03											Rc3/8

オプション外形寸法図

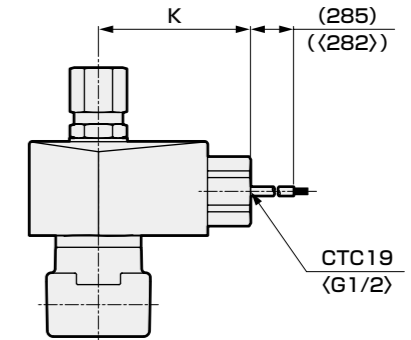
注：共通寸法については338ページのオープンフレーム形リード線タイプ外形寸法図をご参照ください。

- オープンフレーム形+HP端子箱  
コイルオプション記号：3M、3N、3I、3J、5M、5N、5I、5J

- オープンフレーム形+コンジット  
コイルオプション記号：3A、5A+コンジット記号：G、H



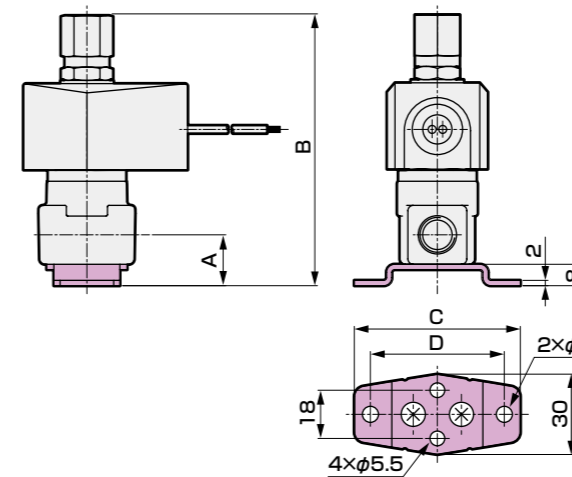
( )内寸法はAG3※シリーズの場合の寸法です。



( )内寸法はG1/2

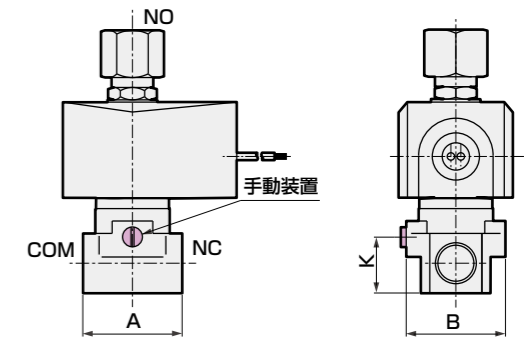
形番	K
AG3※	53(56)
AG4※	57(60)

- 取付板  
オプション記号：B



形番	ボディ材質	口径	A	B	C	D
AG31	-	01/02	19	102	62	50
		02	19	107.5	62	50
AG41	黄銅	03	20	114	62	50
		02	19	107.5	62	50
AG41	ステンレス	02	19	107.5	62	50
		03	20	114	70	58

- 手動装置 (ロック式)  
オプション記号：A  
(図は黄銅ボディを示します)



形番	A	B	K
AG3※-01-1~2※※A※※Z	36(φ37.5)	38(φ37.5)	19.5
AG4※-02-1~5※※A※※Z	36(φ37.5)	38(φ37.5)	19.5
AG4※-03-1~5※※A※※Z	40(φ45)	40(φ45)	22.5

( )内はステンレスボディの場合

取付板 単品形番表示方法

取付板形番	適用機種
AG3-GE-100106-MOUNT-PLATE-KIT (取付板No.1)	AG3※全シリーズ
AG4-GE-100106-MOUNT-PLATE-KIT (取付板No.1)	AG4※ ●黄銅ボディ AG4※-02・03-1~5-[H・J・P] ●ステンレスボディ AG4※-02-1~5-[L・M・R]
AG4-GE-100159-MOUNT-PLATE-KIT (取付板No.2)	AG4※ ステンレスボディ AG4※-03-1~5-[L・M・R]

注：材質：鋼・亜鉛めっき処理



ドライエア用 直動式3ポート電磁弁 マニホールド・アクチュエータ  
マルチレックス

# GAG31※・GAG35※・GAG41※・GAG45※ -Z Series

- ユニバーサル形
- 集中給気・個別排気形、集中給気・分流形

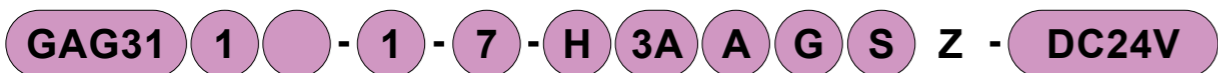


適合詳細形番については、当社ホームページをご覧ください。

# GAG31※・35※・41※・45※ -Z Series

形番表示方法

## 形番表示方法



- ① 機種形番
- ② NOポート接続口径
- ③ ねじの種類
- ④ オリフィス径
- ⑤ マニホールド連数
- ⑥ ボディ・シール材質組合せ
- ⑦ コイルハウジング
- ⑧ ケーブルグランド・コンジット
- ⑨ 手動装置(ロック式)
- ⑩ サージキラー
- ⑪ 定格電圧

注：マスキングプレートおよびサブプレートのみのご注文も承りますので、お問い合わせください。

### ① 機種形番

記号	内容
GAG31	集中給気・個別排気形(Cポート加圧)
GAG35	集中給気・分流形(Cポート加圧)
GAG41	集中給気・個別排気形(Cポート加圧)
GAG45	集中給気・分流形(Cポート加圧)

### ② NOポート接続口径

記号	内容	① 機種形番	
		GAG3※	GAG4※
1	1/8	●	
2	1/4	●	●
3	3/8		●

### ③ ねじの種類

記号	内容
無記号	Rc
G	G
N	NPT

### ④ オリフィス径

記号	① 機種形番			
	GAG3※		GAG4※	
	TOP	BODY	TOP	BODY
1	φ1.5	φ1.5	φ2.0	φ2.0
2	φ2.0	φ2.0	φ2.3	φ2.3

### ⑤ マニホールド連数

記号	内容
2	2連
5	5連
10	10連
0	アクチュエータのみ

注：マニホールド連数11連以上についてはご相談ください。

### ⑥ ボディ・シール材質組合せ

ボディ	シール	処理	記号
黄銅	ニトリルゴム	禁油処理	H
	フッ素ゴム		J
	エチレンプロピレンゴム(注1)		P
ステンレス	ニトリルゴム		L
	フッ素ゴム		M
	エチレンプロピレンゴム(注1)	R	

注1：エチレンプロピレンゴムは耐油性がないため流体中に油分の混入がないようご注意ください。

注2：連続通電で使用される場合、シール材はフッ素ゴムをご使用ください。

### ⑦ コイルハウジング

内容	記号	備考
オープンフレーム形	リード線(IP65相当)300mm	3A
	HP端子箱付 (G1/2)	3M
	HP端子箱 ランプ付 (G1/2)	3N
	HP端子箱付(IP65相当) (G1/2)	3I
オープンフレーム形 ダイオード内蔵	HP端子箱 ランプ付(IP65相当) (G1/2)	3J
	リード線(IP65相当)300mm	5A
	HP端子箱付 (G1/2)	5M
	HP端子箱 ランプ付 (G1/2)	5N
ダイオードによりAC電圧をDCに変換するコイルです。AC100V未満の電圧には対応できません。	HP端子箱付(IP65相当) (G1/2)	5I
	HP端子箱 ランプ付(IP65相当) (G1/2)	5J



注：リード線長さは、標準：300mm以外に、500mm、1000mm、2000mm、3000mmも対応いたしますので、お問い合わせください。

### ⑧ 手動装置(ロック式)

記号	内容
無記号	なし
A	手動操作付

注：手動操作付で正圧・負圧が交互にかかる場合はお問い合わせください。手動軸が徐々に回転する場合があります。

### ⑨ ケーブルグランド・コンジット

記号	内容	⑦ コイルハウジング												
		3A	3M	3N	3I	3J	5A	5M	5N	5I	5J			
無記号	なし	●	●	●	●	●	●	●	●	●	●	●	●	●
D	A-15a 船用電線		●	●	●	●		●	●	●	●	●	●	●
E	A-15b 貫通金物		●	●	●	●		●	●	●	●	●	●	●
F	A-15c		●	●	●	●		●	●	●	●	●	●	●
G	CTC19 電線管	●						●						
H	G1/2 配管	●						●						



### ⑩ サージキラー

記号	内容	⑦ コイルハウジング												
		3A	3M	3N	3I	3J	5A	5M	5N	5I	5J			
無記号	サージキラーなし	●	●	●	●	●	●	●	●	●	●	●	●	●
S	サージキラー付	●	●	●	●	●								

注1：サージキラーはリード線コイルの場合は添付となり、端子箱付コイルの場合は端子箱の中に取付けとなります。  
注2：⑦コイルハウジング「5A」「5M」「5N」「5I」「5J」は標準でサージキラーが内蔵されているため、「S」は選択できません。

### ⑪ 定格電圧

記号	内容	⑦ コイルハウジング												
		3A	3M	3N	3I	3J	5A	5M	5N	5I	5J			
AC100V	AC100V						●	●	●	●	●	●	●	●
AC200V	AC200V						●	●	●	●	●	●	●	●
DC12V	DC12V	●	●	●	●	●								
DC24V	DC24V	●	●	●	●	●								
DC48V	DC48V	●	●	●	●	●								
DC100V	DC100V	●	●	●	●	●								

注1：AC100VコイルはAC100V50/60Hzで、AC200VコイルはAC200V50/60Hzでご使用できます。  
注2：上記以外の電圧はお問い合わせください。

### 二次電池対応仕様 (カタログNo.CC-1226)

- 二次電池製造工程で使用できる構造

GAG3※※ - ..... Z P4※ - 電圧  
GAG4※※ - ..... Z

※詳細はお問い合わせください。

### CEマーキング対応仕様

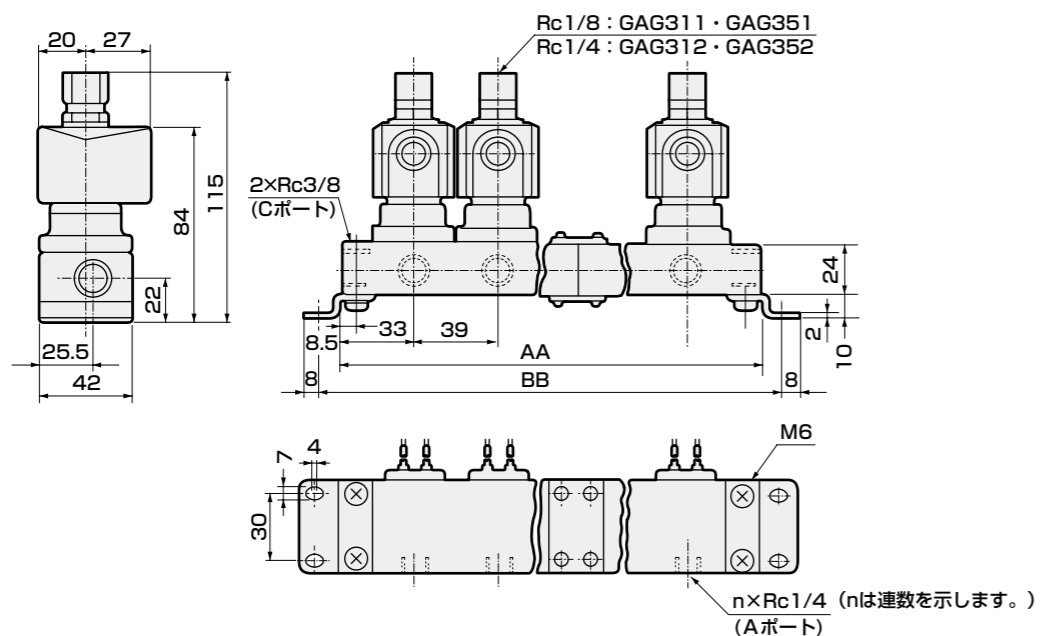
適合詳細形番については、当社ホームページをご覧ください。

GAG3※※ - ..... Z - 電圧 - ST  
GAG4※※ - ..... Z



## 外形寸法図：GAG31※・35※-Zシリーズ

- マニホールド（オープンフレーム形リード線タイプ）  
コイルオプション記号：3A、5A

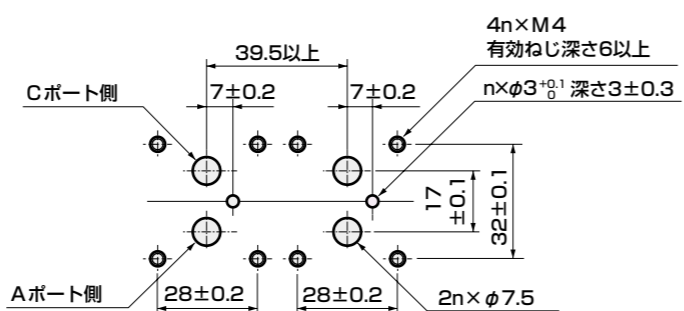
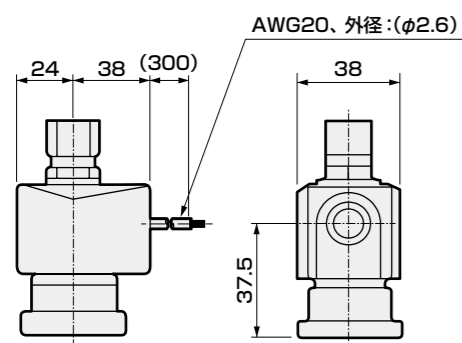


連数	AA	BB	マニホールド構成	連数	AA	BB	マニホールド構成
2	106	122	2連×1	7	329	345	5連+2連
3	145	161	3連×1	8	368	384	5連+3連
4	212	228	2連×2	9	435	451	3連×3
5	223	239	5連×1	10	446	462	5連×2
6	290	306	3連×2	11連以上はご相談ください。			

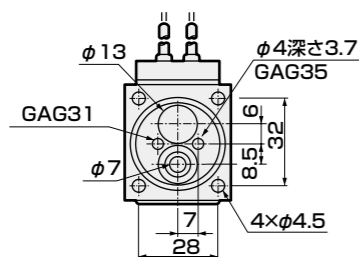
注1：マニホールド構成は2連、3連、5連を基本とした連結式です。  
注2：接続口径がGおよびNPTねじの場合も外形寸法は同じです。

- アクチュエータ（オープンフレーム形リード線タイプ）  
コイルオプション記号：3A、5A

- アクチュエータ取付時の推奨寸法



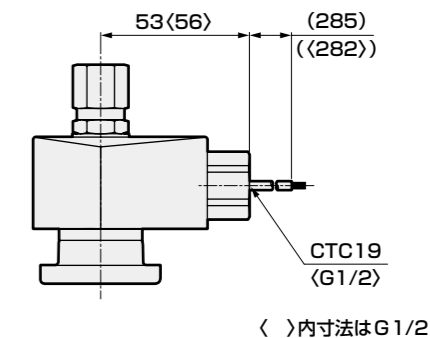
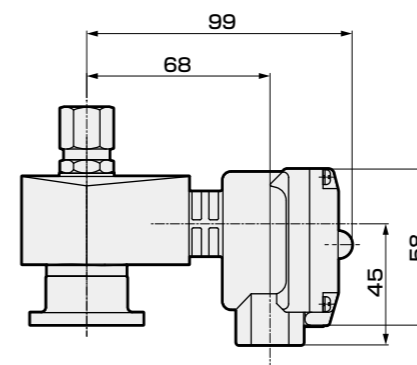
■ アクチュエータを2ヶ使用する場合の加工図です。



## オプション外形寸法図：GAG31※・35※-Zシリーズ

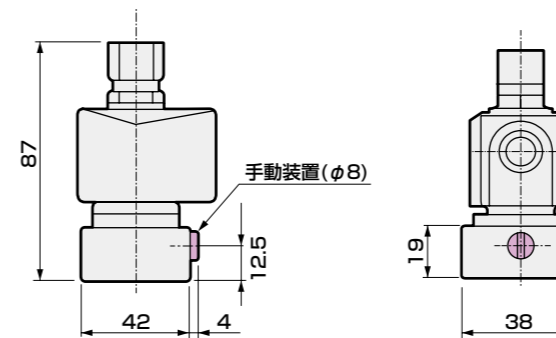
注：共通寸法については344ページのオープンフレーム形リード線タイプ外形寸法図をご参照ください。

- オープンフレーム形+HP端子箱付  
コイルオプション記号：3M、3N、3I、3J、5M、5N、5I、5J
- オープンフレーム形+コンジット  
コイルオプション記号：3A、5A+コンジット記号：G、H



〈 〉内寸法はG1/2

- 手動装置(ロック式)  
オプション記号:A



多  
種  
流  
体  
制  
御  
用  
2  
・  
3  
ポ  
ー  
ト  
電  
磁  
弁

FFB・  
FFG

AB

AG

AP・AD

APK・  
ADK

ドライ  
エア用

特別仕様  
A2

EX  
防爆形

防爆形

ストレーナ

巻末

多  
種  
流  
体  
制  
御  
用  
2  
・  
3  
ポ  
ー  
ト  
電  
磁  
弁

FFB・  
FFG

AB

AG

AP・AD

APK・  
ADK

ドライ  
エア用

特別仕様  
A2

EX  
防爆形

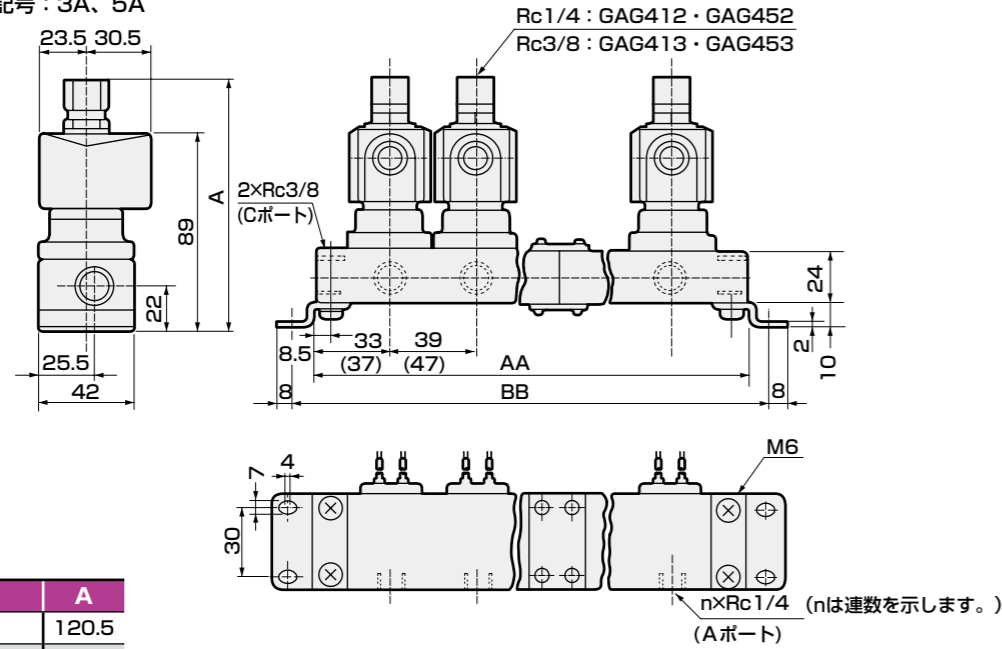
防爆形

ストレーナ

巻末

外形寸法図：GAG41※・45※-Zシリーズ

- マニホールド（オープンフレーム形リード線タイプ）  
コイルオプション記号：3A、5A

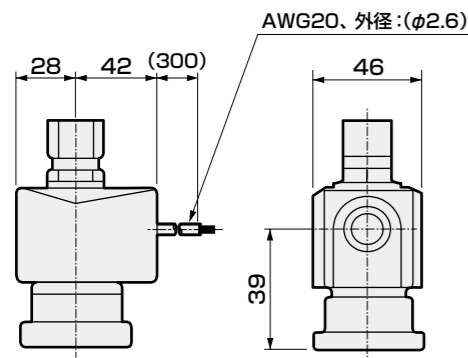


形番	A
GAG412・452-1~2	120.5
GAG413・453-1~2	124

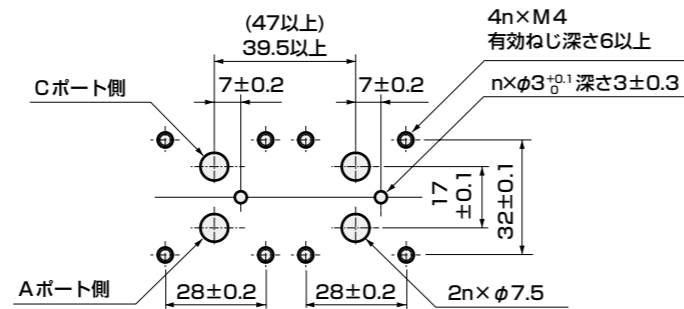
連数	AA	BB	マニホールド構成	連数	AA	BB	マニホールド構成
2	106(122)	122(138)	2連×1	7	329(385)	345(401)	5連+2連
3	145(169)	161(185)	3連×1	8	368(432)	384(448)	5連+3連
4	212(244)	228(260)	2連×2	9	435(507)	451(523)	3連×3
5	223(263)	239(279)	5連×1	10	446(526)	462(542)	5連×2
6	290(338)	306(354)	3連×2	11連以上はご相談ください。			

注1：マニホールド構成は2連、3連、5連を基本とした連結式です。  
注2：( )内寸法は、オープンフレームタイプの時の寸法です。  
注3：接続口径がGおよびNPTねじの場合も外形寸法は同じです。

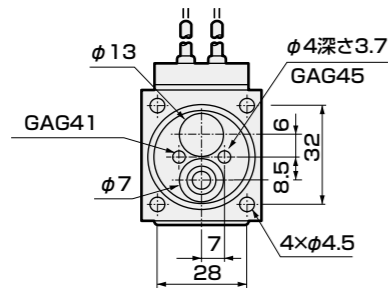
- アクチュエータ（オープンフレーム形リード線タイプ）  
コイルオプション記号：3A、5A



- アクチュエータ取付時の推奨寸法



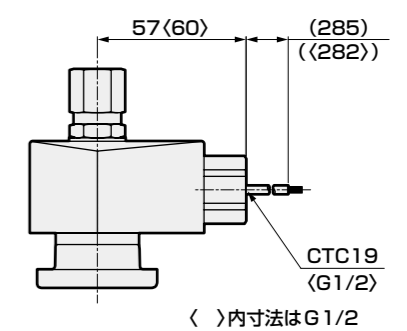
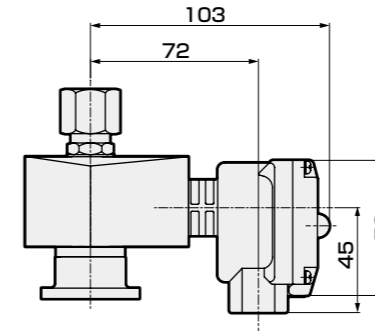
■ アクチュエータを2ヶ使用する場合の加工図です。



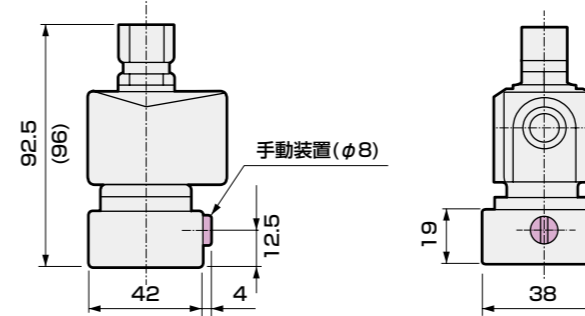
オプション外形寸法図：GAG41※・45※-Zシリーズ

注：共通寸法については346ページのオープンフレーム形リード線タイプ外形寸法図をご参照ください。

- オープンフレーム形+HP端子箱付  
コイルオプション記号：3M、4M、4N、5N、5I、5J
- オープンフレーム形+コンジット  
コイルオプション記号：3A、4A、5A+コンジット記号：G、H



- 手動装置（ロック式）  
オプション記号：A



多  
種  
流  
体  
制  
御  
用  
2  
・  
3  
ポ  
ー  
ト  
電  
磁  
弁

FFB・  
FFG

AB

AG

AP・AD

APK・  
ADK

ドライ  
エア用

特別仕様  
A2

EX  
防爆形

防爆形

ストレーナ

巻末

多  
種  
流  
体  
制  
御  
用  
2  
・  
3  
ポ  
ー  
ト  
電  
磁  
弁

FFB・  
FFG

AB

AG

AP・AD

APK・  
ADK

ドライ  
エア用

特別仕様  
A2

EX  
防爆形

防爆形

ストレーナ

巻末



ドライエア用 直動式3ポート電磁弁 マニホールド・アクチュエータ  
マルチレックス

# GAG33※・GAG43※-Z Series

- NC 加圧形
- 集中給気・個別排気形

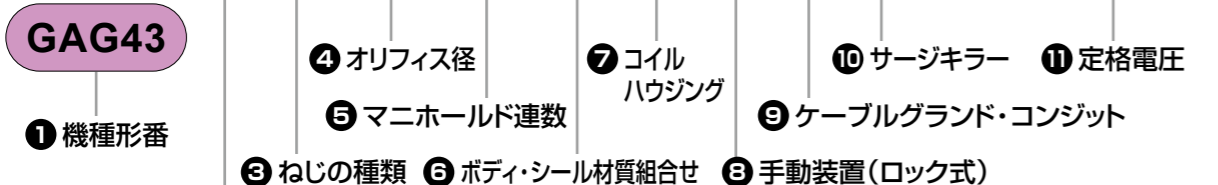
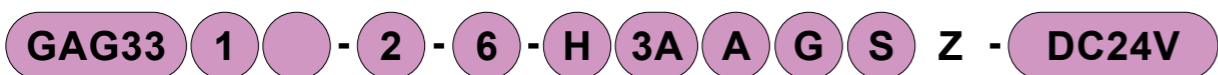


適合詳細形番については、当社ホームページをご覧ください。

# GAG33※・GAG43※-Z Series

形番表示方法

## 形番表示方法



② NOポート接続口径 ③ねじの種類 ⑥ボディ・シール材質組合せ ⑧手動装置(ロック式)  
注：マスキングプレートおよびサブプレートのみのご注文も承りますので、お問い合わせください。

② NOポート接続口径		① 機種形番	
記号	内容	GAG33	GAG43
1	1/8	●	
2	1/4	●	●
3	3/8		●

③ ねじの種類		記号	内容
無記号		Rc	
G		G	
N		NPT	

記号	④ オリフィス径			
	① 機種形番		① 機種形番	
	GAG33	GAG43	GAG33	GAG43
	TOP	BODY	TOP	BODY
1	φ1.5	φ1.5		
2	φ2.0	φ2.0		
4			φ3.0	φ3.0
5			φ3.5	φ3.0

⑤ マニホールド連数		記号	内容
2	2連		
10	10連		
0	アクチュエータのみ		

注：マニホールド連数11連以上についてはご相談ください。

⑥ ボディ・シール材質組合せ			
ボディ	シール	処理	記号
黄銅	ニトリルゴム	禁油処理	H
	フッ素ゴム		J
	エチレンプロピレンゴム (注1)		P
ステンレス	ニトリルゴム		L
	フッ素ゴム		M
	エチレンプロピレンゴム (注1)		R

注1：エチレンプロピレンゴムは耐油性がないため流体中に油分の混入がないようご注意ください。

⑦ コイルハウジング		内容	記号	備考
オープンフレーム形	リード線 (IP65相当) 300mm	3A		
	HP端子箱付 (G1/2)	3M		
	HP端子箱 ランプ付 (G1/2)	3N		
	HP端子箱付 (IP65相当) (G1/2)	3I		
オープンフレーム形 ダイオード内蔵	HP端子箱 ランプ付 (IP65相当) (G1/2)	3J		
	リード線 (IP65相当) 300mm	5A		
	HP端子箱付 (G1/2)	5M	ダイオードによりAC電圧をDCに変換するコイルです。	
	HP端子箱 ランプ付 (G1/2)	5N	AC100V未満の電圧には対応できません。	
オープンフレーム形 ダイオード内蔵	HP端子箱付 (IP65相当) (G1/2)	5I		
	HP端子箱 ランプ付 (IP65相当) (G1/2)	5J		



注：リード線長さは、標準：300mm以外に、500mm、1000mm、2000mm、3000mmも対応いたしますので、お問い合わせください。

## ⑧ 手動装置(ロック式)

記号	内容
無記号	なし
A	手動操作付

注：手動操作付で正圧・負圧が交互にかかる場合はお問い合わせください。手動軸が徐々に回転する場合があります。

## ⑨ ケーブルグランド・コンジット

⑨ ケーブルグランド・コンジット		⑦ コイルハウジング									
記号	内容	3A	3M	3N	3I	3J	5A	5M	5N	5I	5J
無記号	なし	●	●	●	●	●	●	●	●	●	●
D	A-15a 船用電線		●	●	●	●		●	●	●	●
E	A-15b 貴通金物		●	●	●	●		●	●	●	●
F	A-15c 電線管		●	●	●	●		●	●	●	●
G	CTC19 配管	●					●				
H	G1/2	●					●				



## ⑩ サージキラー

⑩ サージキラー		⑦ コイルハウジング									
記号	内容	3A	3M	3N	3I	3J	5A	5M	5N	5I	5J
無記号	サージキラーなし	●	●	●	●	●	●	●	●	●	●
S	サージキラー付	●	●	●	●	●					

注1：サージキラーはリード線コイルの場合は添付となり、端子箱付コイルの場合は端子箱の中に取り付けとなります。  
注2：⑦コイルハウジング「5A」「5M」「5N」「5I」「5J」は標準でサージキラーが内蔵されているため、「S」は選択できません。

## ⑪ 定格電圧

⑪ 定格電圧		⑦ コイルハウジング									
記号	内容	3A	3M	3N	3I	3J	5A	5M	5N	5I	5J
AC100V	AC100V						●	●	●	●	●
AC200V	AC200V						●	●	●	●	●
DC12V	DC12V	●	●	●	●	●					
DC24V	DC24V	●	●	●	●	●					
DC48V	DC48V	●	●	●	●	●					
DC100V	DC100V	●	●	●	●	●					

注1：AC100VコイルはAC100V50/60Hzで、AC200VコイルはAC200V50/60Hzでご使用できます。  
注2：上記以外の電圧はお問い合わせください。

## 二次電池対応仕様 (カタログNo.CC-1226)

- 二次電池製造工程で使用できる構造

GAG33※ - ..... Z P4※ - 電圧  
GAG43※ - ..... Z

※詳細はお問い合わせください。

## CEマーキング対応仕様

適合詳細形番については、当社ホームページをご覧ください。

GAG33※ - ..... Z - 電圧 - ST  
GAG43※ - ..... Z

多  
種  
流  
体  
制  
御  
用  
2・3  
ポ  
ー  
ト  
電  
磁  
弁

FFB・  
FFG

AB

AG

AP・AD

APK・  
ADK

ドライ  
エア用

特別仕様  
A2

EX  
防爆形

防爆形

ストレーナ

巻末

多  
種  
流  
体  
制  
御  
用  
2・3  
ポ  
ー  
ト  
電  
磁  
弁

FFB・  
FFG

AB

AG

AP・AD

APK・  
ADK

ドライ  
エア用

特別仕様  
A2

EX  
防爆形

防爆形

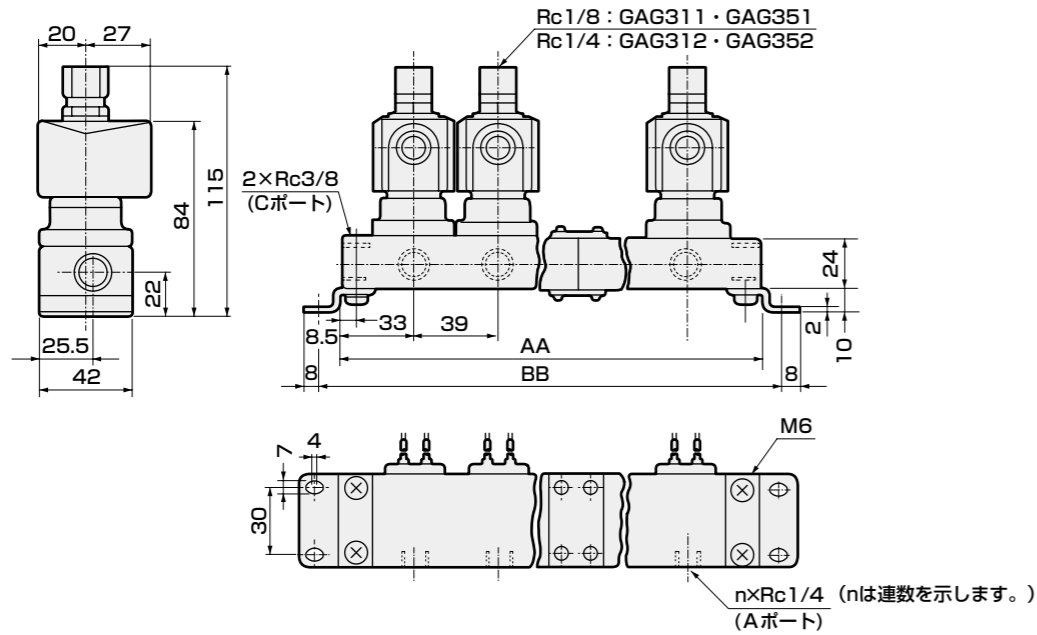
ストレーナ

巻末



## 外形寸法図：GAG33※-Zシリーズ

- マニホールド（オープンフレーム形リード線タイプ）  
コイルオプション記号：3A、5A

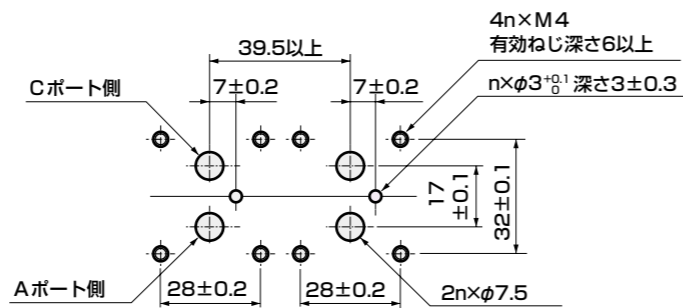
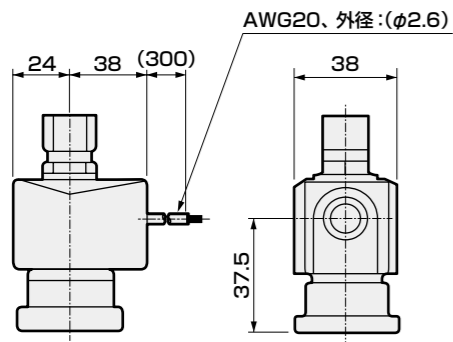


連数	AA	BB	マニホールド構成	連数	AA	BB	マニホールド構成
2	106	122	2連×1	7	329	345	5連+2連
3	145	161	3連×1	8	368	384	5連+3連
4	212	228	2連×2	9	435	451	3連×3
5	223	239	5連×1	10	446	462	5連×2
6	290	306	3連×2	11連以上はご相談ください。			

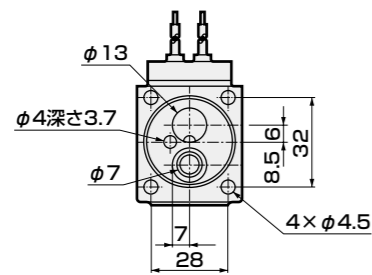
注1：マニホールド構成は2連、3連、5連を基本とした連結式です。  
注2：接続口径がGおよびNPTねじの場合も外形寸法は同じです。

- アクチュエータ（オープンフレーム形リード線タイプ）  
コイルオプション記号：3A、5A

- アクチュエータ取付時の推奨寸法



■ アクチュエータを2ヶ使用する場合の加工図です。

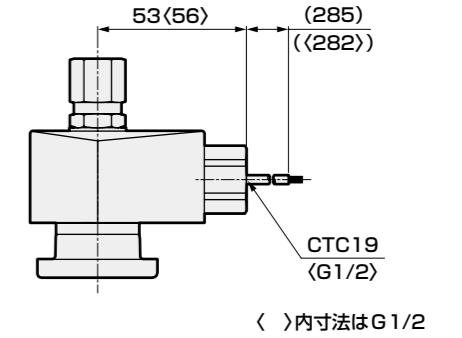
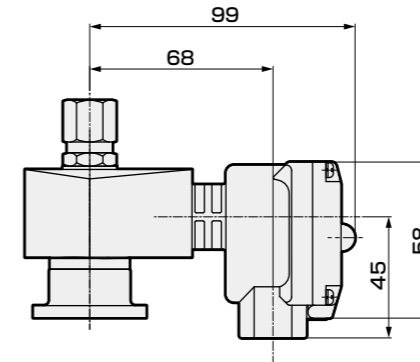


## オプション外形寸法図

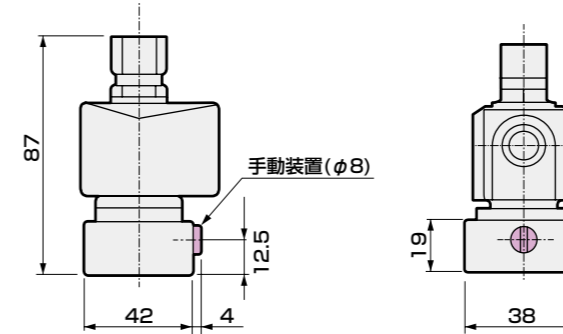
## オプション外形寸法図：GAG33※-Zシリーズ

注：共通寸法については352ページのオープンフレーム形リード線タイプ外形寸法図をご参照ください。

- オープンフレーム形+HP端子箱付  
コイルオプション記号：3M、3N、3I、3J、5M、5N、5I、5J
- オープンフレーム形+コンジット  
コイルオプション記号：3A、5A+コンジット記号：G、H



- 手動装置(ロック式)  
オプション記号：A



多種流体制御用2・3ポート電磁弁

FFB・FFG

AB

AG

AP・AD

APK・ADK

ドライエア用

特別仕様A2

EX 防爆形

防爆形

ストレーナ

巻末

多種流体制御用2・3ポート電磁弁

FFB・FFG

AB

AG

AP・AD

APK・ADK

ドライエア用

特別仕様A2

EX 防爆形

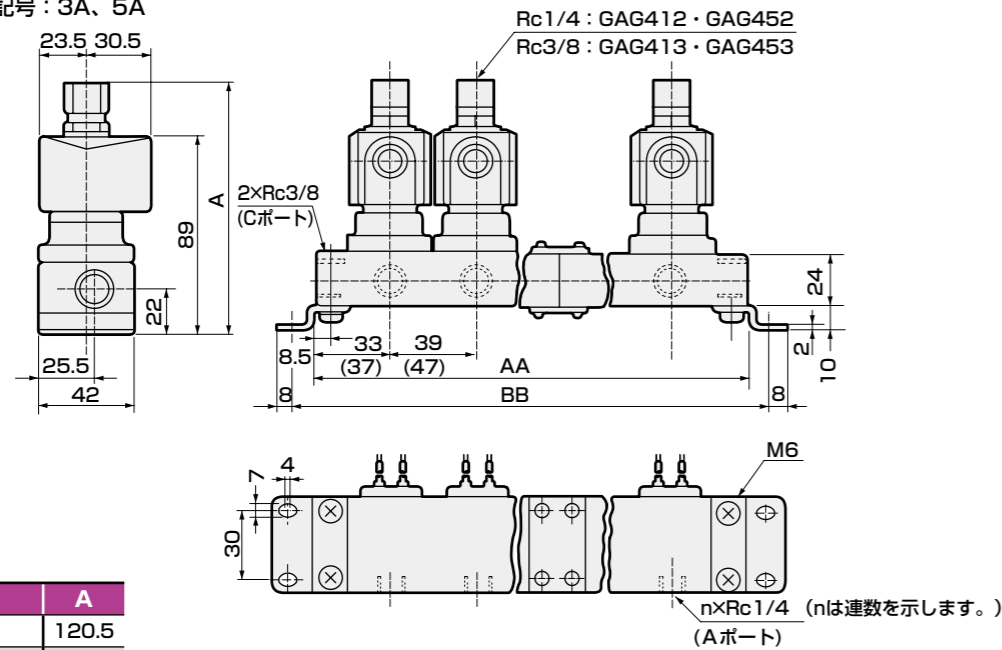
防爆形

ストレーナ

巻末

外形寸法図：GAG43※-Zシリーズ

- マニホールド（オープンフレーム形リード線タイプ）  
コイルオプション記号：3A、5A

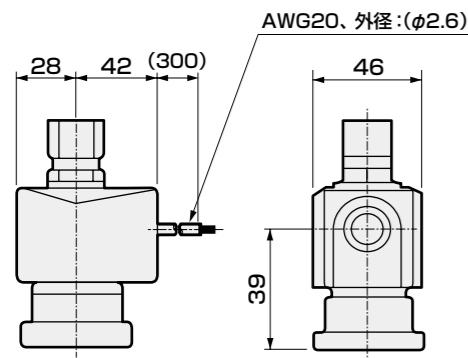


形番	A
GAG412・452-1~2	120.5
GAG413・453-1~2	124

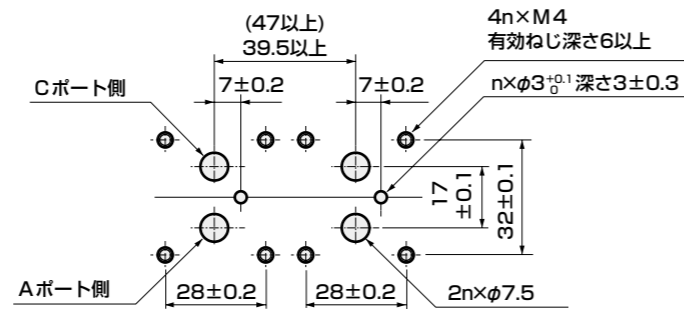
連数	AA	BB	マニホールド構成	連数	AA	BB	マニホールド構成
2	106(122)	122(138)	2連×1	7	329(385)	345(401)	5連+2連
3	145(169)	161(185)	3連×1	8	368(432)	384(448)	5連+3連
4	212(244)	228(260)	2連×2	9	435(507)	451(523)	3連×3
5	223(263)	239(279)	5連×1	10	446(526)	462(542)	5連×2
6	290(338)	306(354)	3連×2	11連以上はご相談ください。			

注1：マニホールド構成は2連、3連、5連を基本とした連結式です。  
注2：( )内寸法は、オープンフレームタイプの時の寸法です。  
注3：接続口径がGおよびNPTねじの場合も外形寸法は同じです。

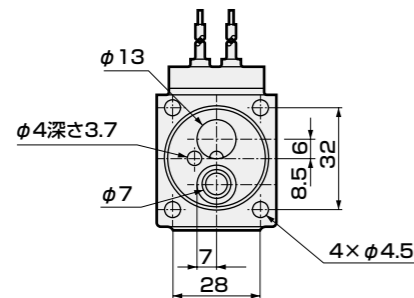
- アクチュエータ（オープンフレーム形リード線タイプ）  
コイルオプション記号：3A、5A



- アクチュエータ取付時の推奨寸法



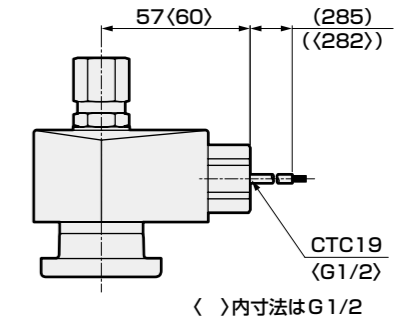
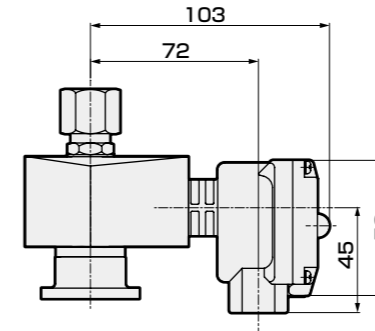
■ アクチュエータを2ヶ使用する場合の加工図です。



オプション外形寸法図：GAG43※-Zシリーズ

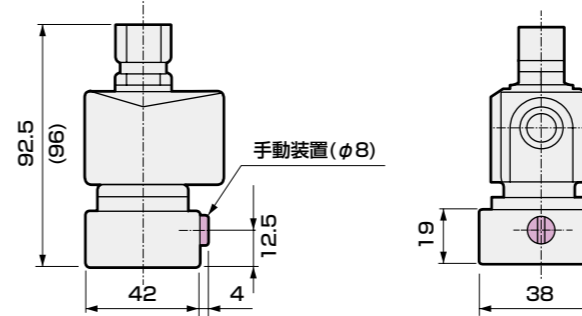
注：共通寸法については354ページのオープンフレーム形リード線タイプ外形寸法図をご参照ください。

- オープンフレーム形+HP端子箱付  
コイルオプション記号：3M、3N、3I、3J、5M、5N、5I、5J
- オープンフレーム形+コンジット  
コイルオプション記号：3A、4A、5A+コンジット記号：G、H



( )内寸法はG1/2

- 手動装置（ロック式）  
オプション記号：A



多種流体制御用2・3ポート電磁弁

FFB・FFG

AB

AG

AP・AD

APK・ADK

ドライエア用

特別仕様A2

EX 防爆形

防爆形

ストレーナ

巻末

多種流体制御用2・3ポート電磁弁

FFB・FFG

AB

AG

AP・AD

APK・ADK

ドライエア用

特別仕様A2

EX 防爆形

防爆形

ストレーナ

巻末



ドライエア用 直動式3ポート電磁弁 アクチュエータ  
マルチレックス

# GAG34※・GAG44※-Z Series

● NO 加圧形

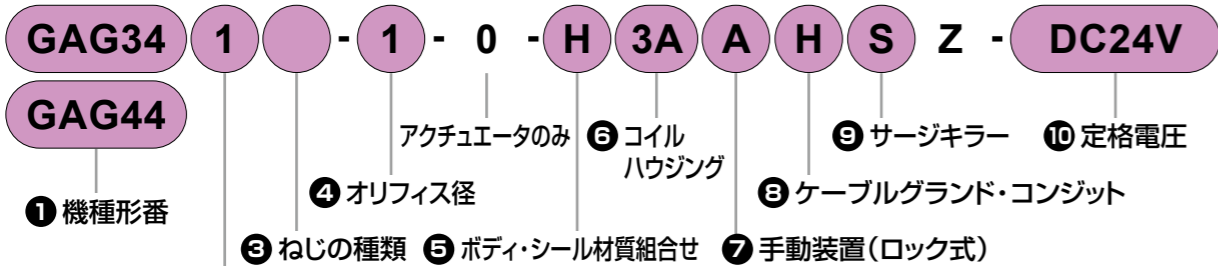


適合詳細形番については、当社ホームページをご覧ください。

# GAG34・GAG44※-Z Series

形番表示方法

## 形番表示方法



注：マスキングプレートおよびサブプレートのみのご注文も承りますので、お問い合わせください。

② NOポート接続口径		① 機種形番	
記号	内容	GAG34	GAG44
1	1/8	●	
2	1/4	●	●
3	3/8		●

③ ねじの種類	
記号	内容
無記号	Rc
G	G
N	NPT

記号	④ オリフィス径			
	① 機種形番		① 機種形番	
	GAG34	GAG44	GAG34	GAG44
1	TOP φ1.5	BODY φ1.5	TOP φ2.0	BODY φ2.0
2	φ2.0	φ2.0		
3			φ2.0	φ3.0
4			φ3.0	φ3.0

⑤ ボディ・シール材質組合せ			
ボディ	シール	処理	記号
黄銅	ニトリルゴム (注1)	禁油処理	H
	フッ素ゴム		J
	エチレンプロピレンゴム (注2)		P
ステンレス	ニトリルゴム (注1)		L
	フッ素ゴム		M
	エチレンプロピレンゴム (注2)		R

注1：NO弁シールはフッ素ゴムになります。  
注2：エチレンプロピレンゴムは耐油性がないため流体中に油分の混入がないようご注意ください。

⑥ コイルハウジング		記号	備考
内容	内容		
オープンフレーム形	リード線 (IP65相当) 300mm	3A	
	HP端子箱付 (G1/2)	3M	
	HP端子箱 ランプ付 (G1/2)	3N	
	HP端子箱付 (IP65相当) (G1/2)	3I	
オープンフレーム形 ダイオード内蔵	HP端子箱 ランプ付 (IP65相当) (G1/2)	3J	
	リード線 (IP65相当) 300mm	5A	ダイオードによりAC電圧をDCに変換するコイルです。 AC100V未満の電圧には対応できません。
	HP端子箱付 (G1/2)	5M	
	HP端子箱 ランプ付 (G1/2)	5N	
HP端子箱付 (IP65相当) (G1/2)	5I		
HP端子箱 ランプ付 (IP65相当) (G1/2)	5J		



注：リード線長さは、標準：300mm以外に、500mm、1000mm、2000mm、3000mmも対応いたしますので、お問い合わせください。

## ⑦ 手動装置(ロック式)

記号	内容
無記号	なし
A	手動操作付

注：手動操作付で正圧・負圧が交互にかかる場合はお問い合わせください。  
手動軸が徐々に回転する場合があります。

## ⑧ ケーブルグランド・コンジット

記号		内容		⑥ コイルハウジング											
				3A	3M	3N	3I	3J	5A	5M	5N	5I	5J		
無記号		なし		●	●	●	●	●	●	●	●	●	●	●	●
D	A-15a	船用電線 貫通金物		●	●	●	●	●	●	●	●	●	●	●	●
E	A-15b			●	●	●	●	●	●	●	●	●	●	●	●
F	A-15c			●	●	●	●	●	●	●	●	●	●	●	●
G	CTC19	電線管 配管	●							●					
H	G1/2		●							●					



## ⑨ サージキラー

記号		内容		⑥ コイルハウジング											
				3A	3M	3N	3I	3J	5A	5M	5N	5I	5J		
無記号		サージキラーなし		●	●	●	●	●	●	●	●	●	●	●	●
S		サージキラー付		●	●	●	●	●	●						

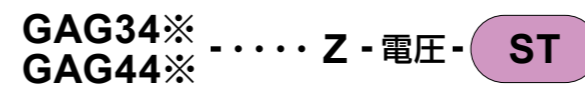
注1：サージキラーはリード線コイルの場合は添付となり、端子箱付コイルの場合は端子箱の中に取り付けとなります。  
注2：⑥コイルハウジング「5A」「5M」「5N」「5I」「5J」は標準でサージキラーが内蔵されているため、「S」は選択できません。

## ⑩ 定格電圧

記号		内容		⑥ コイルハウジング										
				3A	3M	3N	3I	3J	5A	5M	5N	5I	5J	
AC100V		AC100V								●	●	●	●	●
AC200V		AC200V								●	●	●	●	●
DC12V		DC12V		●	●	●	●	●						
DC24V		DC24V		●	●	●	●	●						
DC48V		DC48V		●	●	●	●	●						
DC100V		DC100V		●	●	●	●	●						

注1：AC100VコイルはAC100V50/60Hzで、AC200VコイルはAC200V50/60Hzでご使用できます。  
注2：上記以外の電圧はお問い合わせください。

CEマーキング対応仕様 適合詳細形番については、当社ホームページをご覧ください。



多  
種  
流  
体  
制  
御  
用  
2・3  
ポ  
ー  
ト  
電  
磁  
弁

FFB・  
FFG

AB

AG

AP・AD

APK・  
ADK

ドライ  
エア用

特別仕様  
A2

EX  
防爆形

防爆形

ストレーナ

巻末

多  
種  
流  
体  
制  
御  
用  
2・3  
ポ  
ー  
ト  
電  
磁  
弁

FFB・  
FFG

AB

AG

AP・AD

APK・  
ADK

ドライ  
エア用

特別仕様  
A2

EX  
防爆形

防爆形

ストレーナ

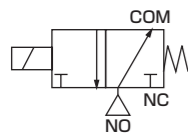
巻末

共通仕様

項目		GAG34※・GAG44※-Z	
弁構造		直動式ポペット構造	
使用流体		ドライエア(大気圧露点-60℃以上)・不活性ガス・低真空[1.33×10 <sup>2</sup> Pa(abs)]	
作動圧力差	MPa	0~1(ただしタイプにより異なりますので機種別仕様の最高作動圧力差を参照ください。)	
最高使用圧力	MPa	1.5	
耐圧	耐圧力 MPa	水圧3	
	破壊圧力 MPa	水圧10以上	
流体温度	℃	-10~45(凍結のないこと)	
周囲温度	℃	-10~45	
弁座漏れ	cm <sup>3</sup> /min(ANR)	0.2 以下	
雰囲気		腐食性ガス・爆発性ガスのない場所	
取付姿勢		自在	
耐熱クラス		クラス130(B)	

回路図記号

● GAG34※・44※-Z : NO加圧形



機種別仕様

項目	機種形番	注1	接続口径	オリフィス径(mm)		最高作動圧力差(MPa)	流量特性				質量(kg)
				TOP	BODY		C[dm <sup>3</sup> /(s・bar)]		b		
				TOP	BODY		TOP	BODY	TOP	BODY	
ドライエア用	GAG341-1-Z		Rc1/8	1.5	1.5	1.0	0.29	0.29	0.64	0.53	0.45
	-2-Z			2.0	2.0	0.45	0.53	0.53	0.54	0.52	
特別仕様A2	GAG342-1-Z		Rc1/4	1.5	1.5	1.0	0.29	0.29	0.64	0.53	0.51
	-2-Z			2.0	2.0	0.45	0.53	0.53	0.54	0.52	
EX防爆形	GAG442-1-Z		Rc1/4	2.0	2.0	0.75	0.53	0.53	0.54	0.52	0.52
	-3-Z			2.0	3.0	0.7	0.53	1.1	0.54	0.52	
防爆形	GAG443-1-Z		Rc3/8	2.0	2.0	0.75	0.53	0.53	0.54	0.52	0.52
	-3-Z			2.0	3.0	0.7	0.53	1.1	0.54	0.52	
ストレーナ	GAG443-1-Z		Rc3/8	3.0	3.0	0.25	1.1	1.1	0.72	0.52	0.52
	-4-Z			3.0	3.0	0.25	1.1	1.1	0.72	0.52	

注1 : 上記形番は基本のNOポート接続口径(Rc)、オリフィス径までを表示します。その他の組合せについては形番表示方法を参照ください。  
 注2 : 有効断面積Sと音速コンダクタンスCとの換算はS≒5.0×Cです。  
 注3 : 低真空で使用の場合は、NCポート側を真空引きしてください。

仕様・内部構造図・材質

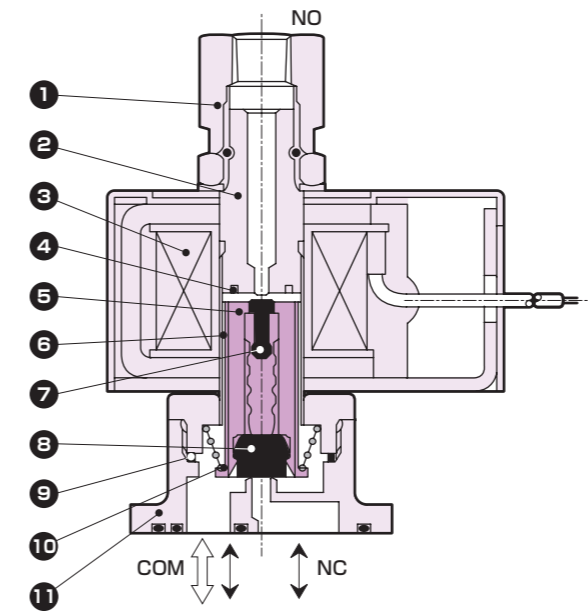
電気仕様

機種形番	定格電圧	消費電力(W)	
		AC50/60Hz	DC
GAG34※	AC100V 50/60Hz	14.5	14
	AC200V 50/60Hz		
GAG44※	DC12V DC24V DC48V DC100V	15.5	

注1 : 電圧変動範囲は定格電圧の±10%以内でご使用ください。  
 注2 : 漏れ電流は下記表の値以下でご使用ください。

電圧	AC100V	AC200V	DC12V	DC24V	DC48V	DC100V
機種形番						
GAG34※-※※※※※Z	6mA以下	3mA以下	40mA以下	20mA以下	10mA以下	5mA以下
GAG44※-※※※※※Z	8mA以下	4mA以下	40mA以下	20mA以下	10mA以下	5mA以下

内部構造図・材質



品番	部品名称	材質
1	ソケット	C3604(SUS303) 黄銅(ステンレス)
2	コア組立	SUS405相当・316L・403 注1) ステンレス
3	コイル組立	-
4	シェーディングコイル	Cu(ボディSUSの時 Ag) 銅(ボディステンレスの時 銀)
5	プランジャ	SUS405相当 ステンレス
6	プランジャチューブ	PET ポリエチレンテレフタレート
7	NO弁シール	FKM(FKM・EPDM) 注2) NBR : ニトリルゴム
8	NC弁シール	NBR(FKM・EPDM) (FKM : フッ素ゴム)
9	Oリング	NBR(FKM・EPDM) (EPDM : エチレンプロピレンゴム)
10	プランジャばね	SUS304 ステンレス
11	ボディ	C3771(SUS303) 黄銅(ステンレス)

注1 : ボディシール材質組合せ記号が「H」以外の場合 : SUS405相当・316L・403  
 注2 : ボディシール材質組合せ記号が「H」「L」の場合NO弁シールは、FKMと なります。  
 注3 : ( ) 内はオプション

メンテナンス用部品については、CKD機器商品サイト  
 (<https://www.ckd.co.jp/kiki/jp/>)→「形番」→ **メンテナンス用部品** をご覧ください。

多種流体制御用2・3ポート電磁弁

FFB・FFG

AB

AG

AP・AD

APK・ADK

ドライエア用

特別仕様A2

EX防爆形

防爆形

ストレーナ

多種流体制御用2・3ポート電磁弁

FFB・FFG

AB

AG

AP・AD

APK・ADK

ドライエア用

特別仕様A2

EX防爆形

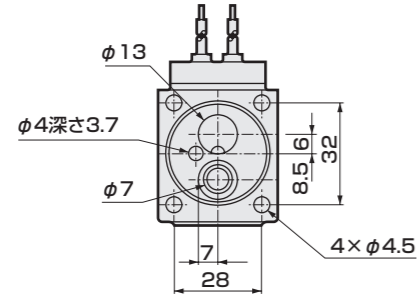
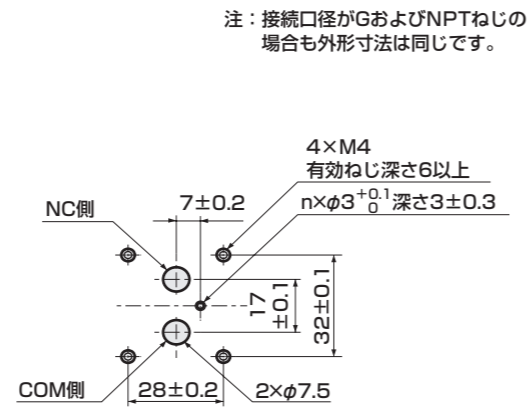
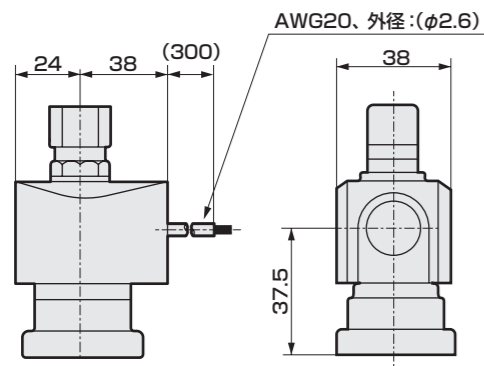
防爆形

ストレーナ

## 外形寸法図：GAG34※-Zシリーズ

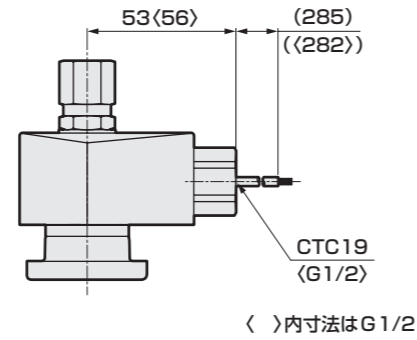
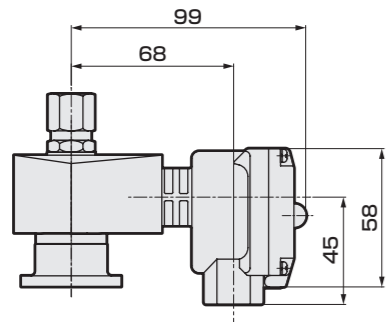
- アクチュエータ（オープンフレーム形リード線タイプ）  
コイルオプション記号：3A、5A

- アクチュエータ取付時の推奨寸法

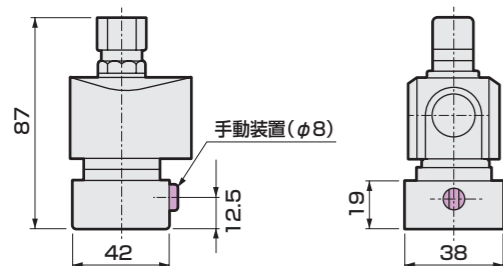


- オープンフレーム形+HP端子箱付  
コイルオプション記号：3M、3N、3I、3J、5M、5N、5I、5J

- オープンフレーム形+コンジット  
コイルオプション記号：3A、5A+コンジット記号：G、H



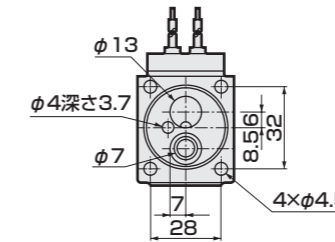
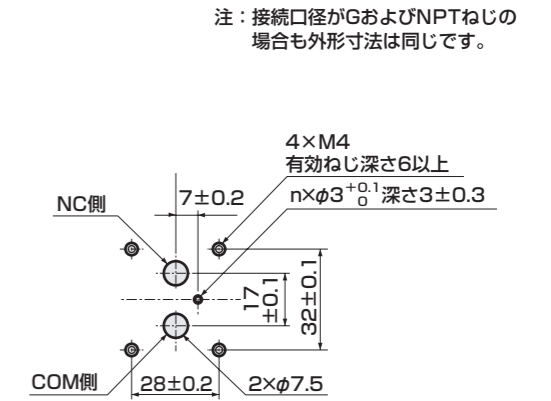
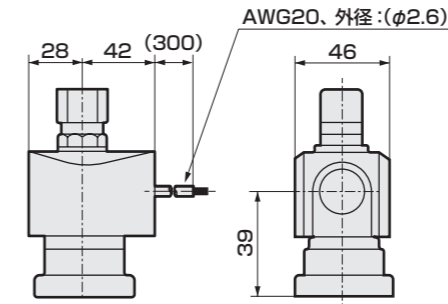
- 手動装置(ロック式)  
オプション記号：A



## 外形寸法図：GAG44※-Zシリーズ

- アクチュエータ（オープンフレーム形リード線タイプ）  
コイルオプション記号：3A、5A

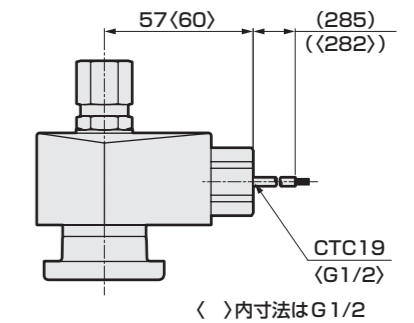
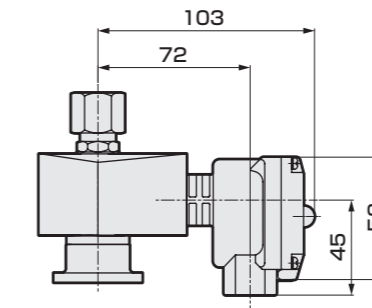
- アクチュエータ取付時の推奨寸法



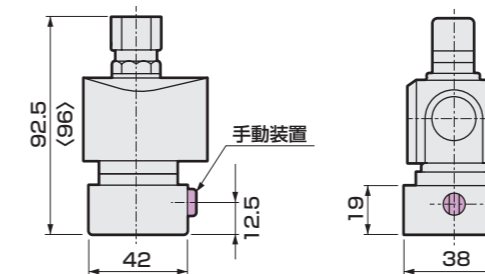
形番	A
GAG442-1・3・4	86.5
GAG443-1・3・4	90

- オープンフレーム形+HP端子箱付  
コイルオプション記号：3M、3N、3I、3J、5M、5N、5I、5J

- オープンフレーム形+コンジット  
コイルオプション記号：3A、5A+コンジット記号：G、H



- 手動装置(ロック式)  
オプション記号：A



( )内はGAG443の寸法です。



流体制御バルブ

# 本製品を安全にご使用いただくために

ご使用になる前に必ずお読みください。

バルブ一般の注意事項は、巻頭53ページをご確認ください。

個別注意事項：ドライエア用直動式2・3ポート電磁弁(AB-Z・GAB-Z・AG-Z・GAG-Z)

## 設計・選定時

### 警告

#### ■ 使用流体について

- ①ドライエア用マルチレックスバルブ(Zシリーズ)の適用する乾燥エアの質は、大気圧露点：-60℃以上、油分除去率：0.01mg/m<sup>3</sup>以下を目安にしてください。
- ②真空保持には使用できません。

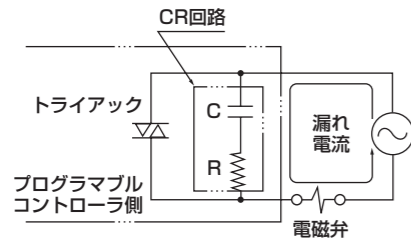
### 注意

#### ■ 連続通電について

3ポート弁をNO側加圧で連続通電(使用)する場合、NO加圧形をご使用ください。また、ユニバーサル形の連続通電の場合はフッ素ゴムシールをご使用ください。

#### ■ 他の制御機器からの漏れ電流について

プログラマブルコントローラなどで電磁弁を作動させる場合には、プログラマブルコントローラの出力の漏れ電流が各機種ごとの仕様に入っていることをご確認ください。誤作動につながります。



MEMO

多  
種  
流  
体  
制  
御  
用  
2  
・  
3  
ポ  
ー  
ト  
電  
磁  
弁

FFB・  
FFG

AB

AG

AP・AD

APK・  
ADK

ドライ  
エア用

特別仕様  
A2

EX  
防爆形

防爆形

ストレーナ

多  
種  
流  
体  
制  
御  
用  
2  
・  
3  
ポ  
ー  
ト  
電  
磁  
弁

FFB・  
FFG

AB

AG

AP・AD

APK・  
ADK

ドライ  
エア用

特別仕様  
A2

EX  
防爆形

防爆形

ストレーナ

取付・据付・調整時、使用・メンテナンス時の注意事項については、CKD機器商品サイト(<https://www.ckd.co.jp/kiki/jp/>)→「形番」→取扱説明書 をご覧ください。

巻末

巻末