



パイロット式2ポート電磁弁
マルチレックス

AP11・AP12 Series

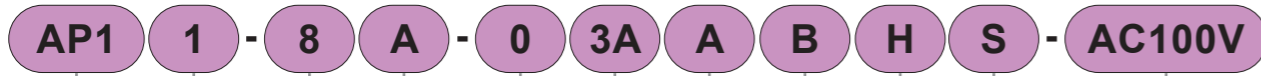
- NC (通電時開) 形、NO (通電時閉) 形
- 接続口径：Rc1/4～Rc1
- ピストン駆動式



適合詳細形番については、当社ホームページをご覧ください。

AP11・12 Series 形番表示方法

形番表示方法



- ① 機種形番
- ② 接続口径
- ③ ねじの種類
- ④ ボディ・シール材質組合せ
- ⑤ コイルハウジング
- ⑥ 作動方式
- ⑦ 取付板
- ⑧ ケーブルグラント・コンジット
- ⑨ サージキラー
- ⑩ 定格電圧

① 作動方式

記号	内容
1	NC(通電時開)形
2	NO(通電時閉)形

② 接続口径

記号	内容
8	1/4
10	3/8
15	1/2
20	3/4
25	1

③ ねじの種類

記号	内容
A	Rc
G	G
N	NPT

④ ボディ・シール材質組合せ

ボディ	シール	処理	記号	使用流体 (注2)				注記
				圧縮空気	水	灯油・油	蒸気	
青銅(注1)	ニトリルゴム		O	●	●	●		<ul style="list-style-type: none"> ●コイルハウジング「6C」「6E」「6G」「6H」は選択できません。 蒸気は、●コイルハウジング「4A」「4M」「4N」選択時。 弁シールPTFEで耐熱クラス180(H)コイルの組み合わせの場合はOリングの材質は蒸気用フッ素ゴムになります。
	フッ素ゴム		B	●	●	●		
	PTFE		C	●	●	●	●	
ステンレス	ニトリルゴム		D	●	●	●		<ul style="list-style-type: none"> ●コイルハウジング「6C」「6E」「6G」「6H」は選択できません。 蒸気は、●コイルハウジング「4A」「4M」「4N」選択時。 弁シールPTFEで耐熱クラス180(H)コイルの組み合わせの場合はOリングの材質は蒸気用フッ素ゴムになります。
	フッ素ゴム		E	●	●	●		
	PTFE		F	●	●	●	●	
青銅(注1)	ニトリルゴム	禁油処理	H	●	●	●		<ul style="list-style-type: none"> ●コイルハウジング「6C」「6E」「6G」「6H」は選択できません。 蒸気は、●コイルハウジング「4A」「4M」「4N」選択時。 弁シールPTFEで耐熱クラス180(H)コイルの組み合わせの場合はOリングの材質は蒸気用フッ素ゴムになります。
	フッ素ゴム		J	●	●	●		
	PTFE		K	●	●	●	●	
ステンレス	ニトリルゴム	禁油処理	L	●	●	●		<ul style="list-style-type: none"> ●コイルハウジング「6C」「6E」「6G」「6H」は選択できません。 蒸気は、●コイルハウジング「4A」「4M」「4N」選択時。 弁シールPTFEで耐熱クラス180(H)コイルの組み合わせの場合はOリングの材質は蒸気用フッ素ゴムになります。
	フッ素ゴム		M	●	●	●		
	PTFE		N	●	●	●	●	

注1：●接続口径「8」(1/4)、「10」(3/8)の標準ボディ材質は黄銅となります。
注2：流体が接する部品に影響のないこと

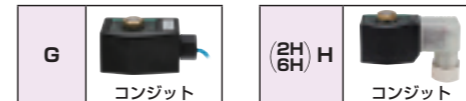
⑤ コイルハウジング

内容	記号
オープンフレーム形リード線(IP65相当)300mm	3A
グロメットリード線300mm	2C
DIN端子箱付 (G1/2)	2E
DIN端子箱付 (Pg11)	2G
DIN端子箱 小形ランプ付 (Pg11)	2H
オープンフレーム形 HP端子箱付 (G1/2)	3M
HP端子箱 ランプ付 (G1/2)	3N
HP端子箱付(IP65相当) (G1/2)	3I
HP端子箱 ランプ付(IP65相当) (G1/2)	3J
オープンフレーム形 リード線300mm	4A
HP端子箱付 (G1/2)	4M
耐熱クラス180(H) HP端子箱 ランプ付 (G1/2)	4N
オープンフレーム形 リード線(IP65相当)300mm	5A
HP端子箱付 (G1/2)	5M
HP端子箱 ランプ付 (G1/2)	5N
ダイオード内蔵(注1) HP端子箱付(IP65相当) (G1/2)	5I
HP端子箱 ランプ付(IP65相当) (G1/2)	5J
グロメットリード線300mm 7W	6C
DIN端子箱付 (G1/2) 7W	6E
DIN端子箱付 (Pg11) 7W	6G
DIN端子箱小形ランプ付 (Pg11) 7W	6H

注1：ダイオードによりAC電圧をDCに変換するコイルです。
注2：AP11においては、蒸気用のDCコイルも対応いたしますので、お問い合わせください。
注3：リード線長さは、標準：300mm以外に、500mm、1000mm、2000mm、3000mmも対応いたしますので、お問い合わせください。

⑧ ケーブルグラント・コンジット

記号	内容	⑤ コイルハウジング																				
		3A	2C	2E	2G	2H	3M	3N	3I	3J	4A	4M	4N	5A	5M	5N	5I	5J	6C	6E	6G	6H
無記号	なし	●	●	●	●	●	●	●	●	●	●	●	●	●	●	●	●	●	●	●	●	●
D	A-15a									●	●	●	●	●	●	●	●	●	●	●	●	●
E	A-15b									●	●	●	●	●	●	●	●	●	●	●	●	●
F	A-15c									●	●	●	●	●	●	●	●	●	●	●	●	●
G	CTC19	●																				
H	G1/2	●				●																●



⑨ サージキラー

記号	内容	⑤ コイルハウジング																				
		3A	2C	2E	2G	2H	3M	3N	3I	3J	4A	4M	4N	5A	5M	5N	5I	5J	6C	6E	6G	6H
無記号	サージキラーなし	●	●	●	●	●	●	●	●	●	●	●	●	●	●	●	●	●	●	●	●	●
S	サージキラー付	●	●	●	●	●	●	●	●	●	●	●	●	●	●	●	●	●	●	●	●	●

注1：サージキラーはリード線コイルの場合は添付となり、端子箱付コイルの場合は端子箱の中に取付けとなります。
注2：●コイルハウジング「5A」「5M」「5N」「5I」「5J」、および「2H」「6H」のDC24Vコイルは標準でサージキラーが内蔵されていますのでサージキラー付記号「S」は選択できません。

⑩ 定格電圧

記号	内容	⑤ コイルハウジング																				
		3A	2C	2E	2G	2H	3M	3N	3I	3J	4A	4M	4N	5A	5M	5N	5I	5J	6C	6E	6G	6H
AC100V	AC100V	●	●	●	●	●	●	●	●	●	●	●	●	●	●	●	●	●				
AC200V	AC200V	●	●	●	●	●	●	●	●	●	●	●	●	●	●	●	●	●				
DC12V	DC12V	●		●	●		●	●	●										●	●	●	●
DC24V	DC24V	●		●	●	●	●	●	●										●	●	●	●
DC48V	DC48V	●		●	●		●	●	●													
DC100V	DC100V	●		●	●	●	●	●	●													

注1：AC100VコイルはAC100V50/60Hz、AC110V60Hzで、AC200VコイルはAC200V50/60Hz、AC220V60Hzで使用できます。
ただし、●項「5A」「5M」「5N」「5I」「5J」用コイルは、AC100V50/60Hz、AC200V50/60Hzのみでご使用ください。
注2：上記以外の電圧についてはお問い合わせください。

⑥ 手動装置(ロック式)

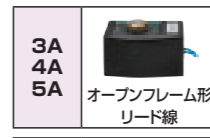
記号	内容	
無記号	なし	
A	NC形	
	NO形	

注：●ボディ・シール材質組合せが「C」「F」「K」「N」の場合は選択できません。

⑦ 取付板

記号	内容
無記号	なし
B	取付板付

注：取付板は●接続口径「8」(1/4)、「10」(3/8)のみ対応します。



多種流体制御用2・3ポート電磁弁

FFB・FFG

AB

AG

AP・AD

APK・ADK

ドライエア用

特別仕様A2

EX 防爆形

防爆形

ストレーナ

巻末

共通仕様

項目		AP11・AP12					
弁構造		パイロット式ポペット構造 ピストン駆動					
耐圧	耐圧力	MPa 水圧 4					
	破壊圧力	MPa 水圧 10以上					
作動圧力差		MPa 0.05~1.2(ただしタイプにより異なりますので機種別仕様の最高作動圧力差を参照ください。)					
最高使用圧力		MPa 2(流体：蒸気の場合1)					
シール材質		NBR		FKM		PTFE	
コイル(耐熱クラス)		クラス130(B)	クラス180(H)	クラス130(B)	クラス180(H)	クラス130(B)	クラス180(H)
流体温度(注1)		℃ -10~60		℃ -10~60		℃ -10~90	
周囲温度		℃ -20~60		℃ -20~60		℃ -20~100(注3)	
弁座漏れ(注2)		cm ³ /min(ANR) 0.2以下(空気にて)			300以下(空気にて)(出荷時)		
雰囲気		腐食性ガス、爆発性ガスのない場所					
取付姿勢		自在					

注1：凍結のないこと。
 注2：AP11(NC(通電時閉)形)は空圧0.05~1.2MPa、AP12-8A・10A(NO(通電時開)形)は空圧0.05~0.9MPa、AP12-15A・20A・25A(NO(通電時開)形)は空圧0.05~0.5MPaにおける値です。
 注3：コイルハウジングが、「4N」の場合は、-20~80℃になります。

回路図記号

● AP11：NC(通電時閉)形 ● AP12：NO(通電時開)形



機種別仕様

項目	接続口径	オリフィス径 (mm)	最低作動圧力差 (MPa)	最高作動圧力差 (MPa) 注2							流量特性 注3					質量 (kg)	
				圧縮空気		水・灯油		油(50mm ² /s)			蒸気	C[dm ³ /(s·bar)]	b	Cv値 注4	Kv値 注4		S (mm ²)
				AC	DC	AC	DC	AC	DC	AC							
NC(通電時閉)形																	
AP11-8A	Rc1/4	10	0.05	1.2	0.9	1.0	0.9	0.9	0.9	1.0	8.1	0.17	1.4	1.2	-	0.9	
AP11-10A	Rc3/8	10		1.2	0.9	1.0	0.9	0.9	0.9	1.0	10	0.19	1.8	1.6	-	0.9	
AP11-15A	Rc1/2	15		1.2	0.6	1.0	0.6	0.6	0.6	1.0	21	0.22	4.5	3.9	-	1.4	
AP11-20A	Rc3/4	20		1.2	0.6	1.0	0.6	0.6	0.6	1.0	-	-	9.3	8.1	162	1.8	
AP11-25A	Rc1	25		1.2	0.6	1.0	0.6	0.6	0.6	1.0	-	-	12.0	10.4	231	2.5	
NO(通電時開)形																	
AP12-8A	Rc1/4	10	0.05	0.9	0.9	0.9	0.9	0.9	0.9	0.9	8.1	0.17	1.4	1.2	-	1.0	
AP12-10A	Rc3/8	10		0.9	0.9	0.9	0.9	0.9	0.9	0.9	10	0.19	1.8	1.6	-	1.0	
AP12-15A	Rc1/2	15		0.5	0.5	0.5	0.5	0.5	0.5	0.5	21	0.22	4.5	3.9	-	1.4	
AP12-20A	Rc3/4	20		0.5	0.5	0.5	0.5	0.5	0.5	0.5	-	-	9.3	8.1	162	1.8	
AP12-25A	Rc1	25		0.5	0.5	0.5	0.5	0.5	0.5	0.5	-	-	12.0	10.4	231	2.5	

注1：上記の形番は基本の接続口径 (Rc) までを表示します。その他の組合せについては形番表示方法を参照してください。
 注2：AP11タイプのコイルハウジング「5A」「5M」「5N」「5I」「5J」の最高作動圧力差はDCの欄を適用してください。
 注3：有効断面積Sと音速コンダクタンスCとの換算はS≒5.0×Cです。
 注4：Kv値については、巻頭42ページをご参照ください。

電気仕様

機種形番	定格電圧 注1	皮相電力(VA)				消費電力(W)	
		保持時		起動時		AC 50/60Hz	DC
		50Hz	60Hz	50Hz	60Hz		
NC(通電時閉)形							
AP11-8A・10A	AC100V 50/60Hz 注2	12	10	17	14	5.2/3.8	11 (8.1) 注3 (7) 注4
AP11-15A・20A・25A	AC200V 50/60Hz 注2	18	15	29	24	6.7/5.7	11 (10.4) 注3 (7) 注4
NO(通電時開)形							
AP12-8A~25A	DC12V DC24V DC48V DC100V	22	18	35	29	8.7/6.7	15.5 (14) 注3

注1：電圧変動範囲は定格電圧の±10%以内でご使用ください。
 注2：AC100V(50/60Hz)は、AC110V(60Hz)でも使用可能です。AC200V(50/60Hz)は、AC220V(60Hz)でも使用可能です。ただし、コイルハウジング「5A」「5M」「5N」「5I」「5J」を除きます。
 注3：コイルハウジング「2E」「2G」「2H」の消費電力を示します。
 注4：コイルハウジング「6C」「6E」「6G」「6H」の消費電力を示します。

CEマーキング対応仕様

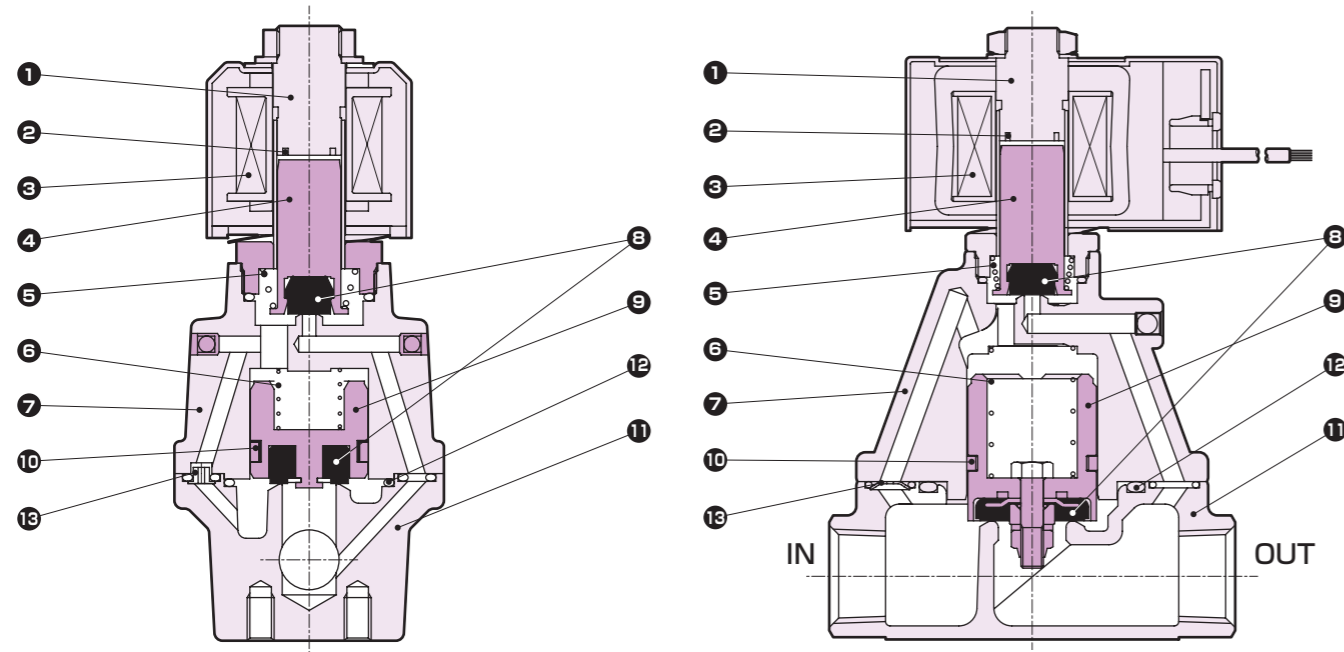
適合詳細形番については、当社ホームページをご覧ください。

AP11 - 電圧 - **ST**

内部構造図・材質：AP11シリーズ

● AP11-8A・10A

● AP11-15A・20A・25A



(図は閉動作時)

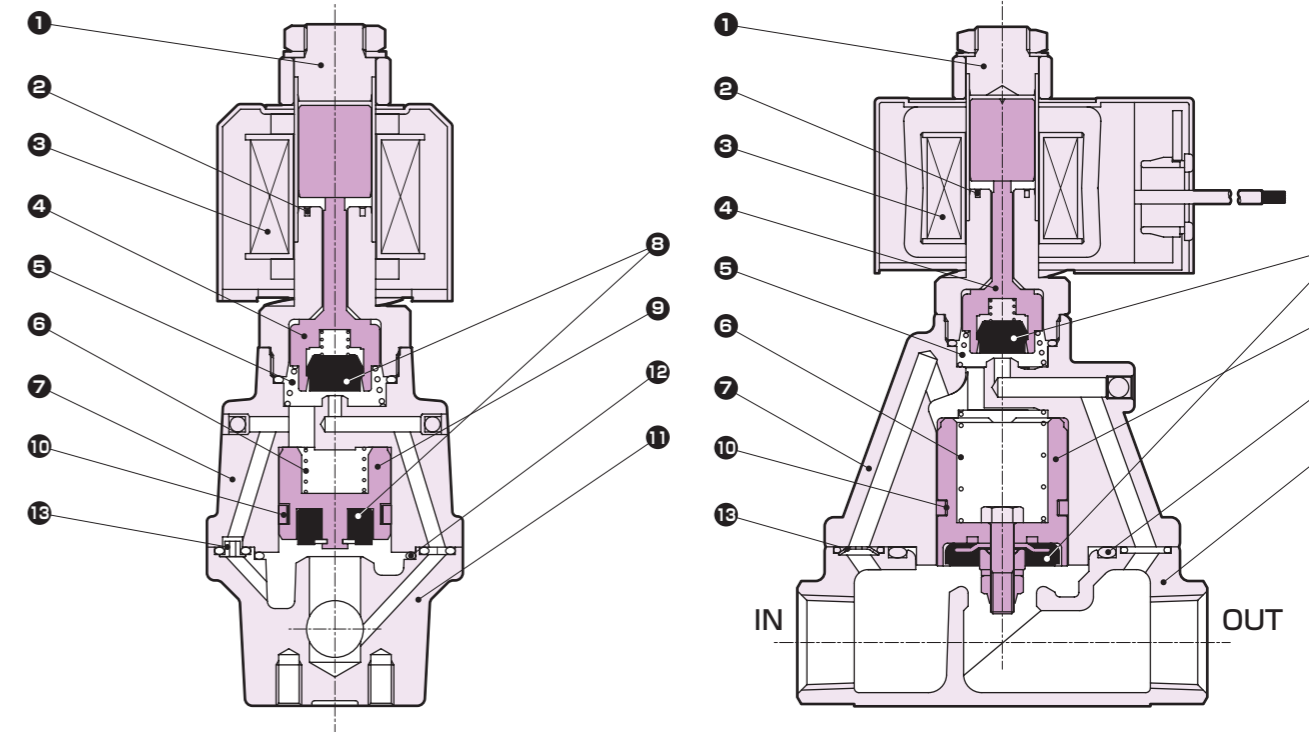
品番	部品名称	材質
1	コア組立	SUS405相当・SUS316L・SUS403 注1
2	シェーディングコイル 注2	Cu(ボディステンレス時Ag)
3	コイル	-
4	プランジャ	SUS405相当
5	プランジャばね	SUS304
6	弁ばね	SUS304
7	スタフィング	CAC408(SCS13)注3
8	シール	NBR(FKM, PTFE)
9	主弁組立	C3604・SUS303・SUS304(SUS303・SUS304)
10	ピストンリング	SUS304・PTFE
11	ボディ	CAC408(SCS13)注3
12	Oリング	NBR(FKM, PTFE)
13	オリフィス板	SUS304(SUS303)注3

()内はオプション
 注1：ボディ・シール材質組合せが「O」と「H」以外の場合、またはコイルハウジング記号が「6C」「6E」「6G」「6H」の場合：SUS405相当・SUS316L・SUS430
 注2：DCコイルまたはダイオード内蔵コイルの場合：シェーディングコイルは使用されません。
 注3：接続口径「8」(1/4)、「10」(3/8)の場合、ボディ・スタフィング材質は標準でC3771(黄銅)、オリフィス板材質は標準、オプションともにSUS303(ステンレス)になります。

内部構造図・材質：AP12シリーズ

● AP12-8A・10A

● AP12-15A・20A・25A



(図は閉動作時)

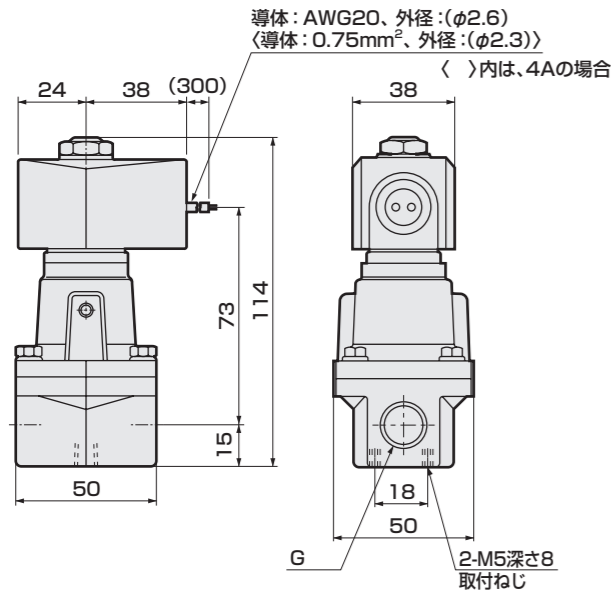
品番	部品名称	材質
1	プランジャ・コア組立	SUS405相当・SUS316L・SUS304
2	シェーディングコイル	Cu(ボディステンレス時Ag)
3	コイル	-
4	NO弁	POM(PPS・SUS303・PFA)
5	ばね	SUS304
6	弁ばね	SUS304
7	スタフィング	CAC408(SCS13) 注1
8	シール	NBR(FKM, PTFE)
9	主弁組立	C3604・SUS303・SUS304(SUS303・SUS304)
10	ピストンリング	SUS304・PTFE
11	ボディ	CAC408(SCS13) 注1
12	Oリング	NBR(FKM, PTFE)
13	オリフィス板	SUS304(SUS303) 注1

()内はオプション
 注1：接続口径「8」(1/4)、「10」(3/8)の場合、標準ボディ・スタフィング材質はC3771(黄銅)、オリフィス板材質は標準、オプションともにSUS303(ステンレス)になります。

メンテナンス用部品については、CKD機器商品サイト
 (<https://www.ckd.co.jp/kiki/jp/>)→「形番」→「メンテナンス用部品」をご覧ください。

外形寸法図：AP11シリーズ

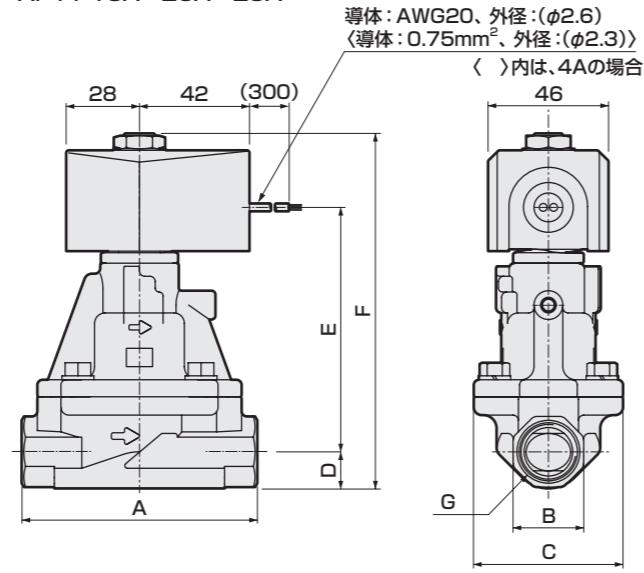
- オープンフレーム形リード線タイプ
コイルオプション記号：3A、4A、5A
AP11-8A・10A



注：接続口径がGおよびNPTねじの場合も外形寸法は同じです。

形番	G
AP11-8A-※□A	Rc1/4
AP11-10A-※□A	Rc3/8

- オープンフレーム形リード線タイプ
コイルオプション記号：3A、4A、5A
AP11-15A・20A・25A



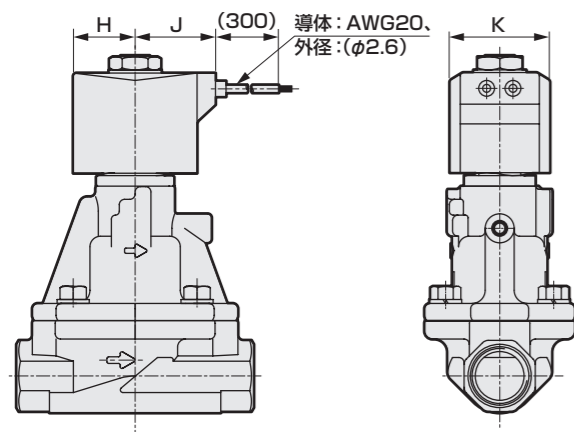
形番	A	B	C	D	E	F	G
AP11-15A-※□A	90	27	57	14	92.5	135.5	Rc1/2
AP11-20A-※□A	100	32	65	17	100.5	146.5	Rc3/4
AP11-25A-※□A	110	41	76	20.5	116	165.5	Rc1

注：接続口径がGおよびNPTねじの場合も外形寸法は同じです。

オプション外形寸法図：AP11シリーズ

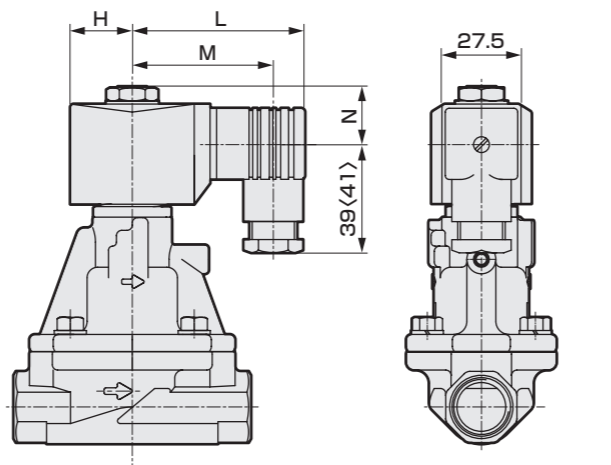
注：共通寸法については上記のオープンフレーム形リード線タイプ外形寸法図をご参照ください。

- グロメットリード線タイプ
コイルオプション記号：2C、6C
AP11-8A~25A



形番	H	J	K
AP11-8A~10A-※2C	20	27	34
AP11-15A~25A-※2C	23.5	30.5	38
AP11-8A~25A-※6C	24	30.5	39

- DIN端子箱付
コイルオプション記号：2E、2G、2H、6E、6G、6H
AP11-8A~25A

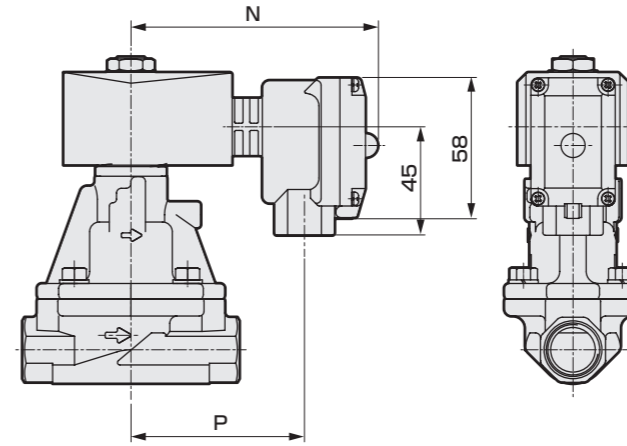


形番	H	L	M	N
AP11-8A~10A-※2□-AC	20	62	50.5 (50)	20.5
AP11-8A~10A-※2□-DC	21	63.5	52 (51.5)	20.5
AP11-8A~25A-※6□-DC	24	68	56.5 (56)	22
AP11-15A~25A-※2□-AC	23.5	65.5	54 (53.5)	22
AP11-15A~25A-※2□-DC	23.5	66	54.5 (54)	22

オプション外形寸法図：AP11シリーズ

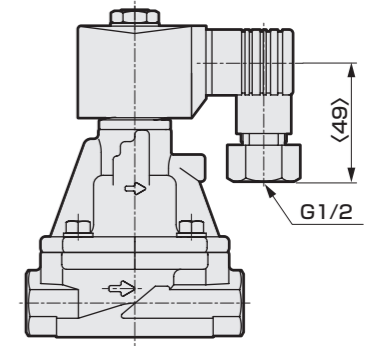
注：共通寸法については230ページのオープンフレーム形リード線タイプ外形寸法図をご参照ください。

- オープンフレーム形+HP端子箱
コイルオプション記号：3M、3N、3I、3J、4M、4N、5M、5N、5I、5J
AP11-8A~25A

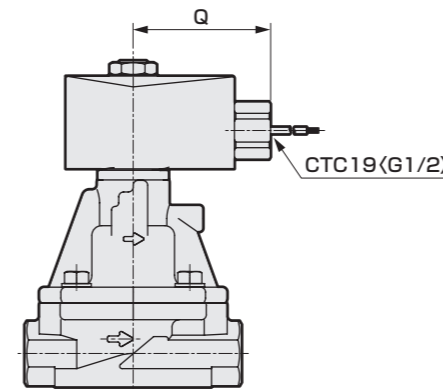


形番	N	P
AP11-8A~10A-※□□	99	68
AP11-15A~25A-※□□	103	72

- DIN端子箱小形ランプ付+コンジット (G1/2)
コイルオプション記号：2H+コンジット記号：H
AP11-8A~25A



- オープンフレーム形+コンジット
コイルオプション記号：3A、4A、5A+コンジット記号：G、H
AP11-8A~25A



() 内寸法はG1/2

形番	Q
AP11-8A~10A	53 (56)
AP11-15A~25A	57 (60)

多
種
流
体
制
御
用
2・3
ポ
ー
ト
電
磁
弁

FFB・
FFG

AB

AG

AP・AD

APK・
ADK

ドライ
エア用

特別仕様
A2

EX
防爆形

防爆形

ストレーナ

巻末

多
種
流
体
制
御
用
2・3
ポ
ー
ト
電
磁
弁

FFB・
FFG

AB

AG

AP・AD

APK・
ADK

ドライ
エア用

特別仕様
A2

EX
防爆形

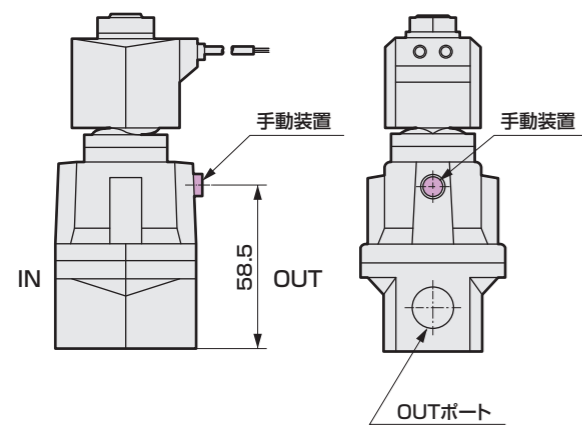
防爆形

ストレーナ

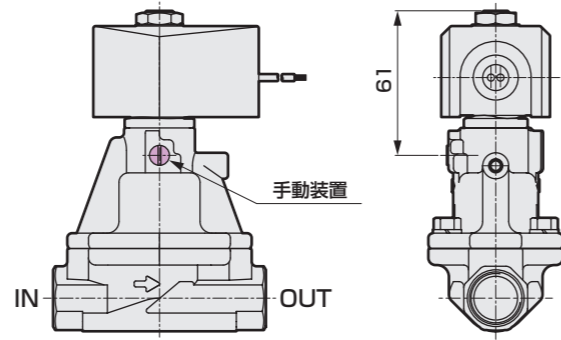
巻末

オプション外形寸法図：AP11シリーズ

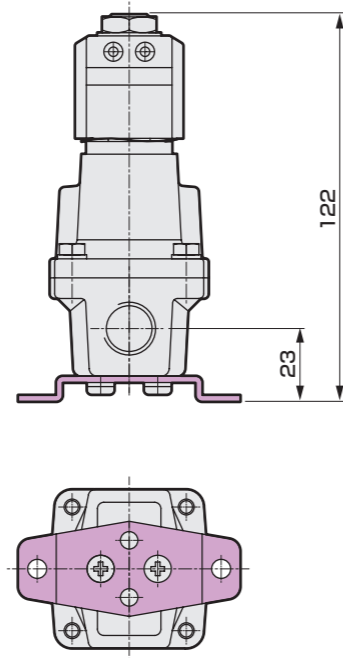
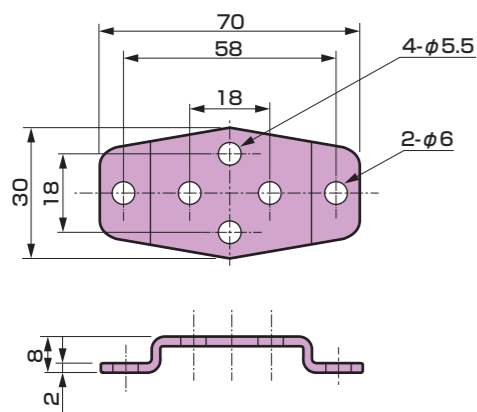
- 手動装置（ロック式）
オプション記号：A
AP11-8A・10A



- 手動装置（ロック式）
オプション記号：A
AP11-15A・20A・25A



- 取付板
オプション記号：B
AP11-8A・10A



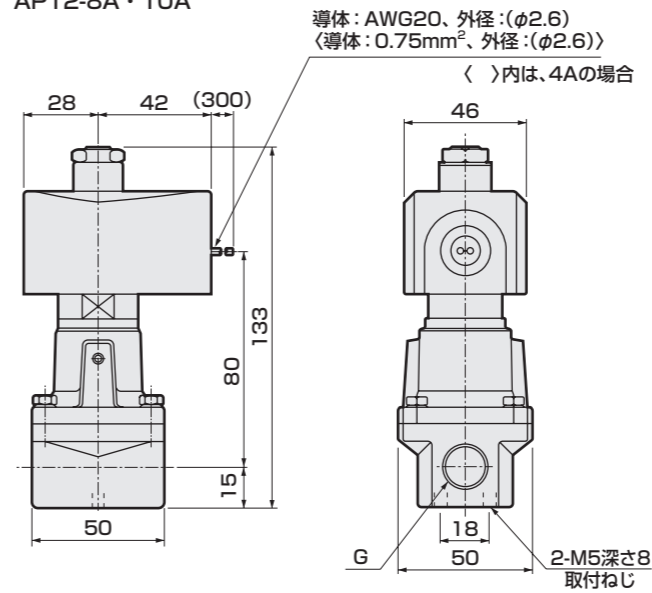
取付板 単品形番表示方法

取付板形番	適用機種
AP11-8A-MOUNT-PLATE-KIT	AP11-8Aシリーズ
AP11-10A-MOUNT-PLATE-KIT	AP11-10Aシリーズ

注1：材質：鋼・亜鉛めっき処理
注2：接続口径「15」(1/2)～「25」(1)の取付板は製作できません。

外形寸法図：AP12シリーズ

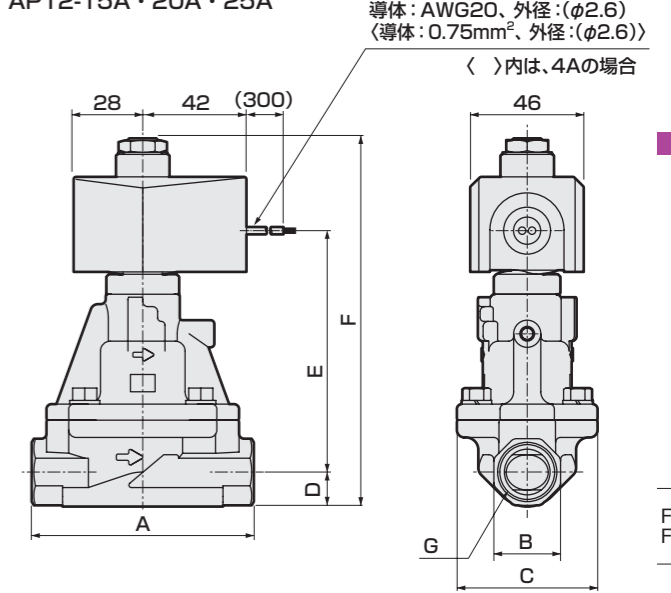
- オープンフレーム形リード線タイプ
コイルオプション記号：3A、4A、5A
AP12-8A・10A



注：接続口径がGおよびNPTねじの場合も外形寸法は同じです。

形番	G
AP12-8A-※□A	Rc1/4
AP12-10A-※□A	Rc3/8

- オープンフレーム形リード線タイプ
コイルオプション記号：3A、4A、5A
AP12-15A・20A・25A



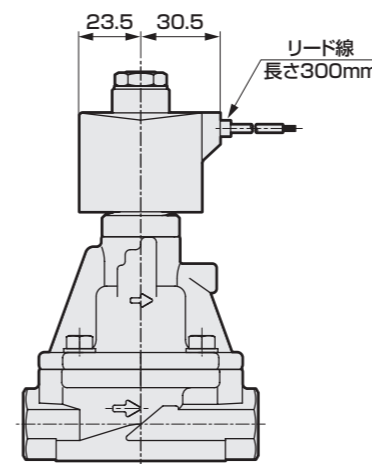
形番	A	B	C	D	E	F	G
AP12-15A-※□A	90	27	57	14	96.5	148.5	Rc1/2
AP12-20A-※□A	100	32	65	17	104.5	159.5	Rc3/4
AP12-25A-※□A	110	41	76	20.5	120	178.5	Rc1

注：接続口径がGおよびNPTねじの場合も外形寸法は同じです。

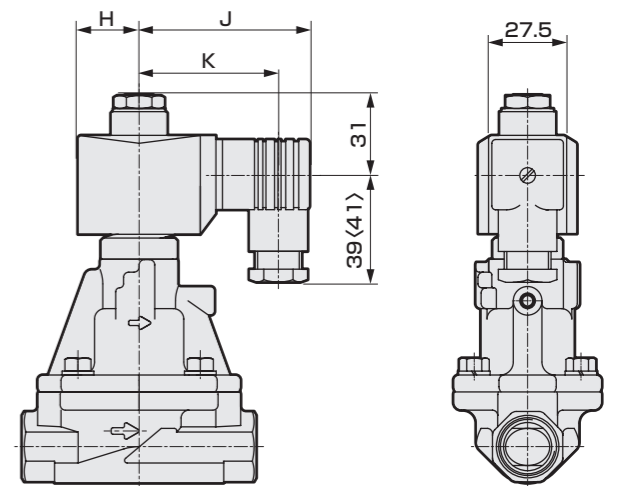
オプション外形寸法図：AP12シリーズ

注：共通寸法については上記のオープンフレーム形リード線タイプ外形寸法図をご参照ください。

- グロメットリード線タイプ
コイルオプション記号：2C
AP12-8A～25A



- DIN端子箱付
コイルオプション記号：2E、2G、2H
AP12-8A～25A



〈 〉内寸法はG1/2

電圧	H	J	K
AC	23.5	65.5	54(53.5)
DC	28	72	60.5(60)

多種流体制御用2・3ポート電磁弁

FFB・FFG

AB

AG

AP・AD

APK・ADK

ドライエア用

特別仕様A2

EX 防爆形

防爆形

ストレーナ

多種流体制御用2・3ポート電磁弁

FFB・FFG

AB

AG

AP・AD

APK・ADK

ドライエア用

特別仕様A2

EX 防爆形

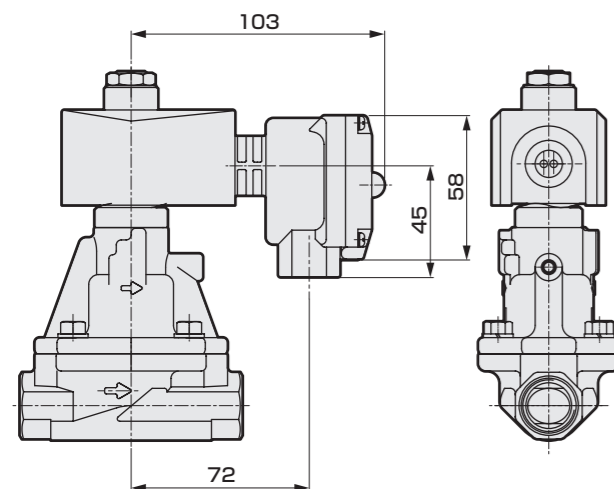
防爆形

ストレーナ

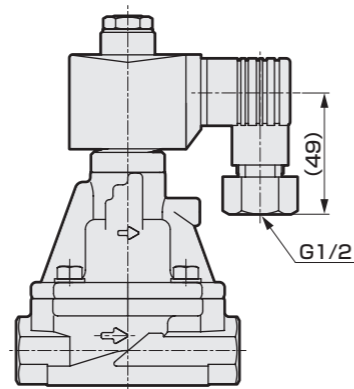
オプション外形寸法図：AP12シリーズ

注：共通寸法については233ページのオープンフレーム形リード線タイプ外形寸法図をご参照ください。

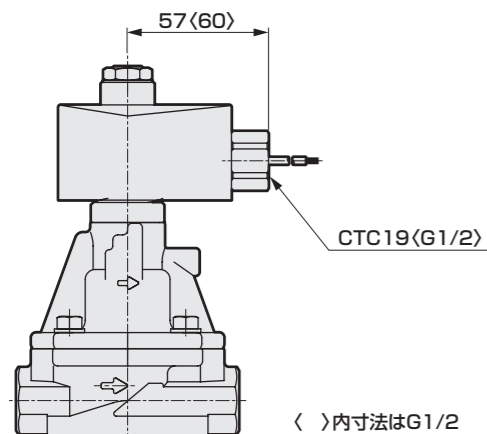
- オープンフレーム形+HP端子箱
コイルオプション記号：3M、3N、3I、3J、4M、4N、
5M、5N、5I、5J
AP12-8A~25A



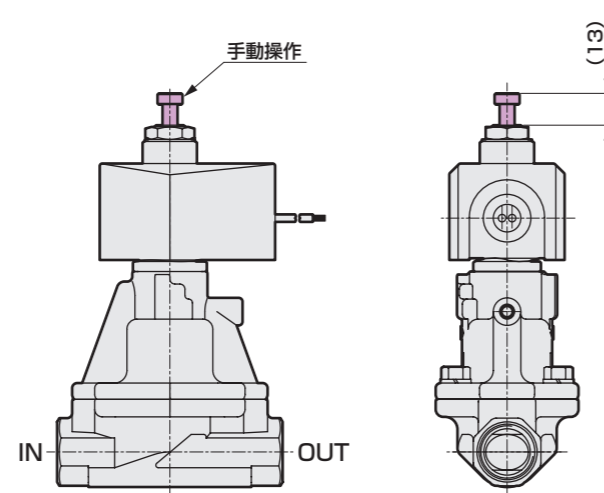
- DIN端子箱小形ランプ付+コンジット (G1/2)
コイルオプション記号：2H+コンジット記号：H
AP12-8A~25A



- オープンフレーム形+コンジット
コイルオプション記号：3A、4A、5A+コンジット記号：G、H
AP12-8A~25A

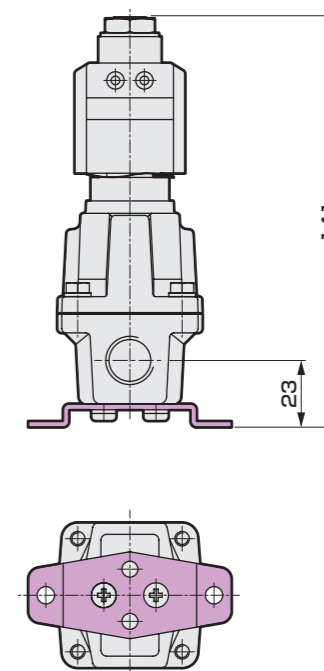
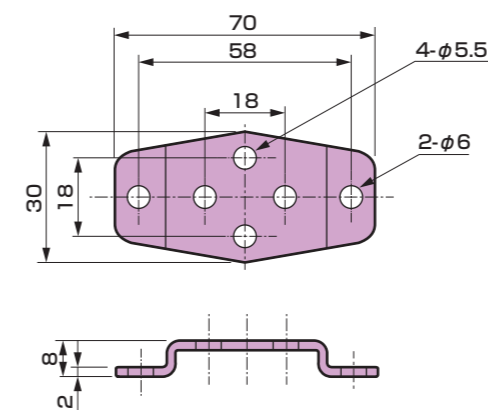


- 手動装置 (ロック式)
オプション記号：A
AP12-15A・20A・25A



オプション外形寸法図：AP12シリーズ

- 取付板
オプション記号：B
AP12-8A・10A



取付板 単品形番表示方法

取付板形番	適用機種
AP12-8A-MOUNT-PLATE-KIT	AP12-8Aシリーズ
AP12-10A-MOUNT-PLATE-KIT	AP12-10Aシリーズ

注1：材質：銅・亜鉛めっき処理
注2：接続口径「15」(1/2)~「25」(1)の取付板は製作できません。

多
種
流
体
制
御
用
2
・
3
ポ
ー
ト
電
磁
弁

FFB・
FFG

AB

AG

AP・AD

APK・
ADK

ドライ
エア用

特別仕様
A2

EX
防爆形

防爆形

ストレーナ

巻末

多
種
流
体
制
御
用
2
・
3
ポ
ー
ト
電
磁
弁

FFB・
FFG

AB

AG

AP・AD

APK・
ADK

ドライ
エア用

特別仕様
A2

EX
防爆形

防爆形

ストレーナ

巻末



パイロット式2ポート電磁弁
マルチレックス

AP21・AP22 Series

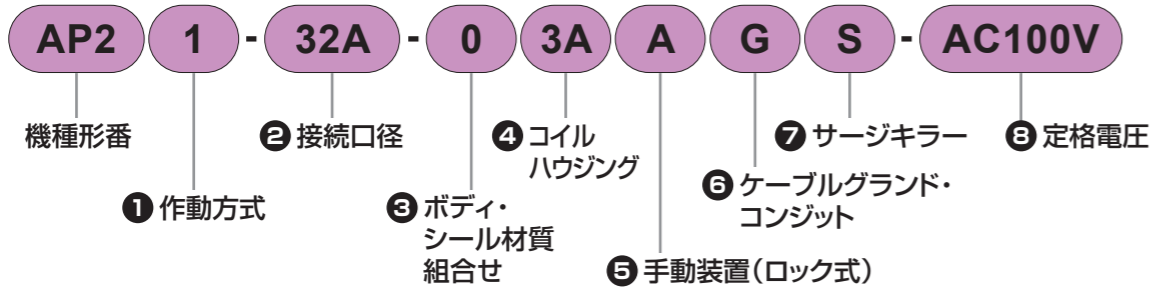
- NC (通電時開) 形、NO (通電時閉) 形
- 接続口径：Rc1¼~Rc2、32~50フランジ
- ピストン駆動式



適合詳細形番については、当社ホームページをご覧ください。

AP21・22 Series 形番表示方法

形番表示方法



1 作動方式

記号	内容
1	NC (通電時開) 形
2	NO (通電時閉) 形

2 接続口径

記号	内容
32A	Rc1¼
32F	32フランジ
40A	Rc1½
40F	40フランジ
50A	Rc2
50F	50フランジ

注1：相フランジはJIS B2210の10Kフランジです。(本体には付属しておりませんので、別途ご購入ください)
注2：配管ポートのねじは、Gねじ、NPTねじも対応いたしますので、お問い合わせください。

3 ボディ・シール材質組合せ

ボディ	シール	処理	記号	使用流体 (注1)				注記
				圧縮空気	水	灯油・油	蒸気	
青銅	ニトリルゴム		O	●	●	●		<ul style="list-style-type: none"> ● 4コイルハウジング「6C」「6E」「6G」「6H」は選択できません。 ● 蒸気は、4コイルハウジング「4A」「4M」「4N」選択時。 ● 弁シールPTFEで耐熱クラス180(H)コイルの組み合わせの場合はOリングの材質は蒸気用フッ素ゴムになります。
	フッ素ゴム		B	●	●	●		
	PTFE		C	●	●	●	●	
ステンレス	ニトリルゴム		D	●	●	●		<ul style="list-style-type: none"> ● 4コイルハウジング「6C」「6E」「6G」「6H」は選択できません。 ● 蒸気は、4コイルハウジング「4A」「4M」「4N」選択時。 ● 弁シールPTFEで耐熱クラス180(H)コイルの組み合わせの場合はOリングの材質は蒸気用フッ素ゴムになります。
	フッ素ゴム		E	●	●	●		
	PTFE		F	●	●	●	●	
青銅	ニトリルゴム	禁油処理	H	●	●	●		<ul style="list-style-type: none"> ● 4コイルハウジング「6C」「6E」「6G」「6H」は選択できません。 ● 蒸気は、4コイルハウジング「4A」「4M」「4N」選択時。 ● 弁シールPTFEで耐熱クラス180(H)コイルの組み合わせの場合はOリングの材質は蒸気用フッ素ゴムになります。
	フッ素ゴム		J	●	●	●		
	PTFE		K	●	●	●	●	
ステンレス	ニトリルゴム	禁油処理	L	●	●	●		<ul style="list-style-type: none"> ● 4コイルハウジング「6C」「6E」「6G」「6H」は選択できません。 ● 蒸気は、4コイルハウジング「4A」「4M」「4N」選択時。 ● 弁シールPTFEで耐熱クラス180(H)コイルの組み合わせの場合はOリングの材質は蒸気用フッ素ゴムになります。
	フッ素ゴム		M	●	●	●		
	PTFE		N	●	●	●	●	

注1：流体が接する部品に影響のないこと

4 コイルハウジング

内容	記号
オープンフレーム形リード線 (IP65相当) 300mm	3A
グロメットリード線 300mm	2C
DIN端子箱付 (G1/2)	2E
DIN端子箱付 (Pg11)	2G
DIN端子箱 小形ランプ付 (Pg11)	2H
オープンフレーム形	
HP端子箱付 (G1/2)	3M
HP端子箱 ランプ付 (G1/2)	3N
HP端子箱付 (IP65相当) (G1/2)	3I
HP端子箱 ランプ付 (IP65相当) (G1/2)	3J
オープンフレーム形	
リード線 300mm	4A
HP端子箱付 (G1/2)	4M
HP端子箱 ランプ付 (G1/2)	4N
オープンフレーム形	
リード線 (IP65相当) 300mm	5A
HP端子箱付 (G1/2)	5M
HP端子箱 ランプ付 (G1/2)	5N
HP端子箱付 (IP65相当) (G1/2)	5I
HP端子箱 ランプ付 (IP65相当) (G1/2)	5J
グロメットリード線 300mm 7W	6C
DIN端子箱付 (G1/2) 7W	6E
DIN端子箱付 (Pg11) 7W	6G
DIN端子箱小形ランプ付 (Pg11) 7W	6H

注1：ダイオードによりAC電圧をDCに変換するコイルです。
注2：AP21においては、蒸気用のDCコイルも対応いたしますので、お問い合わせください。
注3：リード線長さは、標準：300mm以外に、500mm、1000mm、2000mm、3000mmも対応いたしますので、お問い合わせください。

6 ケーブルグラント・コンジット

記号	内容	4 コイルハウジング																					
		3A	2C	2E	2G	2H	3M	3N	3I	3J	4A	4M	4N	5A	5M	5N	5I	5J	6C	6E	6G	6H	
無記号	なし	●	●	●	●	●	●	●	●	●	●	●	●	●	●	●	●	●	●	●	●	●	●
D	A-15a																						
E	A-15b																						
F	A-15c																						
G	CTC19	●																					
H	G1/2	●																					●



7 サージキラー

記号	内容	4 コイルハウジング																					
		3A	2C	2E	2G	2H	3M	3N	3I	3J	4A	4M	4N	5A	5M	5N	5I	5J	6C	6E	6G	6H	
無記号	サージキラーなし	●	●	●	●	●	●	●	●	●	●	●	●	●	●	●	●	●	●	●	●	●	●
S	サージキラー付	●	●	●	●	●	●	●	●	●	●	●	●	●	●	●	●	●	●	●	●	●	●

注1：サージキラーはリード線コイルの場合は添付となり、端子箱付コイルの場合は端子箱の中に取付けとなります。
注2：4コイルハウジング「5A」「5M」「5N」「5I」「5J」、および「2H」「6H」のDC24Vコイルは標準でサージキラーが内蔵されていますのでサージキラー付記号「S」は選択できません。

8 定格電圧

記号	内容	4 コイルハウジング																					
		3A	2C	2E	2G	2H	3M	3N	3I	3J	4A	4M	4N	5A	5M	5N	5I	5J	6C	6E	6G	6H	
AC100V	AC100V	●	●	●	●	●	●	●	●	●	●	●	●	●	●	●	●	●	●	●	●	●	●
AC200V	AC200V	●	●	●	●	●	●	●	●	●	●	●	●	●	●	●	●	●	●	●	●	●	●
DC12V	DC12V	●		●	●		●	●	●											●	●	●	●
DC24V	DC24V	●		●	●		●	●	●											●	●	●	●
DC48V	DC48V	●		●	●		●	●	●														
DC100V	DC100V	●		●	●		●	●	●														

注1：AC100VコイルはAC100V50/60Hz、AC110V60Hzで、AC200VコイルはAC200V50/60Hz、AC220V60Hzで使用できます。ただし、4項「5A」「5M」「5N」「5I」「5J」用コイルは、AC100V50/60Hz、AC200V50/60Hzのみでご使用ください。
注2：上記以外の電圧についてはお問い合わせください。

5 手動装置 (ロック式)

記号	内容	
無記号	なし	
A	NC形	
	NO形	

注：●ボディ・シール材質組合せが「C」「F」「K」「N」の場合は選択できません。



多
種
流
体
制
御
用
2
・
3
ポ
ー
ト
電
磁
弁

FFB・
FFG

AB

AG

AP・AD

APK・
ADK

ドライ
エア用

特別仕様
A2

EX
防爆形

防爆形

ストレーナ

巻末

共通仕様

項目		AP21・AP22					
弁構造		パイロット式ボペット構造 ピストン駆動					
耐圧力	MPa	水圧 3.2					
作動圧力差	MPa	0.05~1.2(ただしタイプにより異なりますので機種別仕様の最高作動圧力差を参照ください。)					
最高使用圧力	MPa	1.6(流体:蒸気の場合1)					
シール材質		NBR		FKM		PTFE	
コイル(耐熱クラス)		クラス130(B)	クラス180(H)	クラス130(B)	クラス180(H)	クラス130(B)	クラス180(H)
流体温度(注1)	℃	-10~60		-10~60		-10~60	
周囲温度	℃	-10~60					
弁座漏れ(注2)	cm ³ /min(ANR)	1以下(空気にて)			400以下(空気にて)(出荷時)		
雰囲気		腐食性ガス、爆発性ガスのない場所					
取付姿勢		自在(ただし作動圧力差内)					

注1:凍結のないこと。
注2: AP21(NC(通電時閉)形)は空圧0.05~1.2MPa、AP22(NO(通電時閉)形)は空圧0.05~0.5MPaにおける値です。

回路図記号



機種別仕様

項目	機種形番 注1	接続口径	オリ フィス径 (mm)	最低作動 圧力差 (MPa)	最高作動圧力差(MPa) 注2							Cv値	Kv値 注3	有効断 面積 (mm ²)	質量 (kg)	
					圧縮空気		水・灯油		油(50mm ² /s)							蒸気
					AC	DC	AC	DC	AC	DC	AC					
NC(通電時閉)形																
APK・ADK	AP21-32A	Rc1 1/4	35	0.05	1.2	0.6	1.0	0.6	0.6	0.6	1.0	25	22	460	3.5	
	AP21-32F	32フランジ	7													
ドライエア用	AP21-40A	Rc1 1/2	43												4.5	
	AP21-40F	40フランジ	8													
特別仕様A2	AP21-50A	Rc2	53	6												
	AP21-50F	50フランジ	10													
NO(通電時閉)形																
EX 防爆形	AP22-32A	Rc1 1/4	35	0.05	0.5	0.5	0.5	0.5	0.5	0.5	0.5	25	22	460	3.5	
	AP22-32F	32フランジ	7													
防爆形	AP22-40A	Rc1 1/2	43												4.5	
	AP22-40F	40フランジ	8													
ストレーナ	AP22-50A	Rc2	53	6												
	AP22-50F	50フランジ	10													

注1:上記の形番は基本の接続口径までを表示します。その他の組合せについては形番表示方法を参照してください。
注2:コイルハウジング「5A」「5M」「5N」「5I」「5J」の最高作動圧力差はDCの欄を適用してください。
注3:Kv値については、巻頭42ページをご参照ください。

電気仕様

機種形番	定格電圧	皮相電力(VA)				消費電力(W)	
		保持時		起動時		AC	DC
		50Hz	60Hz	50Hz	60Hz	50/60Hz	
NC(通電時閉)形							
AP21	AC100V 50/60Hz 注2 AC200V 50/60Hz 注2 DC 12V DC 24V DC 48V DC100V	18	15	29	24	6.7/5.7	11 (10.4) 注3 (7) 注4
NO(通電時閉)形							
AP22	AC100V 50/60Hz 注2 AC200V 50/60Hz 注2 DC 12V DC 24V DC 48V DC100V	22	18	35	29	8.7/6.7	15.5 (14) 注3

注1:電圧変動範囲は定格電圧の±10%以内でご使用ください。
注2:AC100V(50/60Hz)は、AC110V(60Hz)でも使用可能です。AC200V(50/60Hz)は、AC220V(60Hz)でも使用可能です。
ただし、コイルハウジング「5A」「5M」「5N」「5I」「5J」を除きます。
注3:コイルハウジング「2E」「2G」「2H」の消費電力を示します。
注4:コイルハウジング「6C」「6E」「6G」「6H」の消費電力を示します。

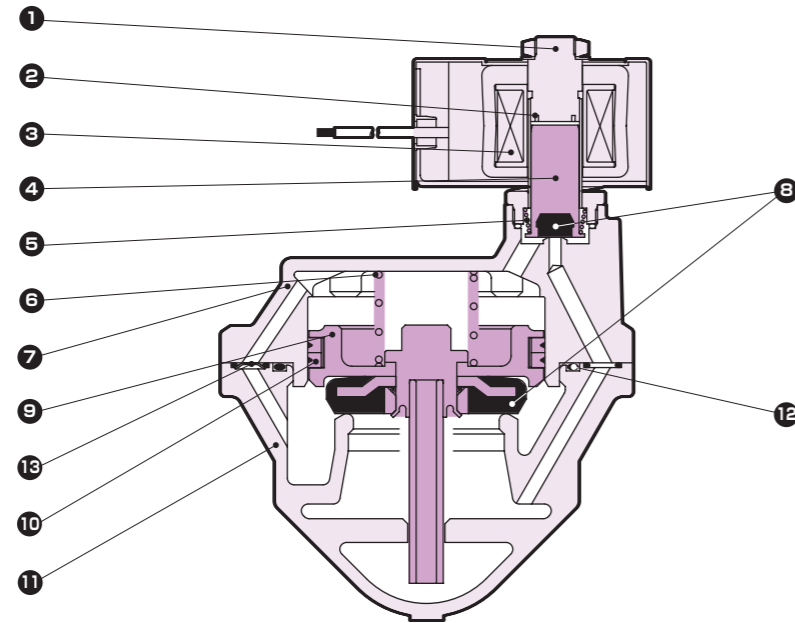
CEマーキング対応仕様

適合詳細形番については、当社ホームページをご覧ください。

AP21
AP22 電圧 - ST

内部構造図・材質：AP21シリーズ

● AP21シリーズ

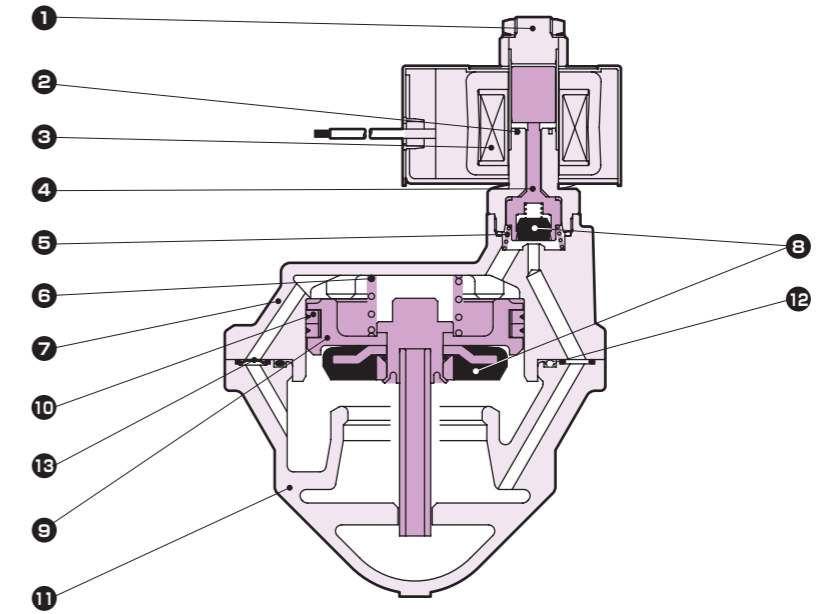


品番	部品名称	材質	材質
1	コア組立	SUS405相当・SUS316L・SUS403 注1	ステンレス
2	シェーディングコイル 注2	Cu (ボディステンレス時Ag)	銅 (ボディステンレス時銀)
3	コイル	-	-
4	プランジャ	SUS405相当	ステンレス
5	プランジャばね	SUS304	ステンレス
6	弁ばね	SUS304	ステンレス
7	スタフィング	CAC408 (SCS13)	青銅鑄物 (ステンレス鑄物)
8	シール	NBR (FKM, PTFE)	ニトリルゴム (フッ素ゴムまたは四フッ化エチレン樹脂)
9	主弁組立	C3604・SUS303・SUS304 (SUS303・SUS304)	ステンレス・黄銅 (ステンレス)
10	シールリングセット	SUS304・PTFE	ステンレス・四フッ化エチレン樹脂
11	ボディ	CAC408 (SCS13)	青銅鑄物 (ステンレス鑄物)
12	Oリング	NBR (FKM, PTFE)	ニトリルゴム (フッ素ゴムまたは四フッ化エチレン樹脂)
13	オリフィス板	SUS304	ステンレス

()内はオプション
注1：ボディ・シール材質組合せが「O」と「H」以外の場合、またはコイルハウジング記号が「6C」「6E」「6G」「6H」の場合：SUS405相当・SUS316L・SUS430
注2：DCコイルまたはダイオード内蔵コイルの場合、シェーディングコイルは使用されません。

内部構造図・材質：AP22シリーズ

● AP22シリーズ



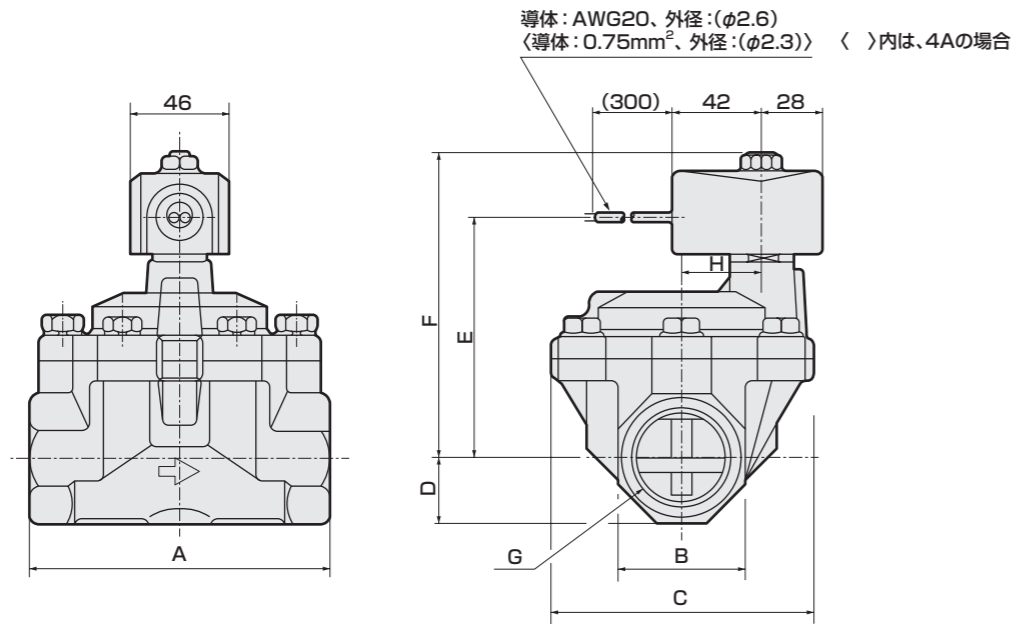
品番	部品名称	材質	材質
1	プランジャ・コア組立	SUS405相当・SUS316L・SUS304	ステンレス
2	シェーディングコイル	Cu (ボディステンレス時Ag)	銅 (ボディステンレス時銀)
3	コイル	-	-
4	NO弁	POM(PPS・SUS303・PFA)	ボディ・シール材質組合せ O・D・H・Lの時…ポリアセタール樹脂 B・E・J・Mの時…ポリフェニレンサルファイド樹脂 C・F・K・Nの時…ステンレス・パーフルオロアルコキシ樹脂
5	ばね	SUS304	ステンレス
6	弁ばね	SUS304	ステンレス
7	スタフィング	CAC408 (SCS13)	青銅鑄物 (ステンレス鑄物)
8	シール	NBR (FKMまたはPTFE)	ニトリルゴム (フッ素ゴムまたは四フッ化エチレン樹脂)
9	主弁組立	C3604・SUS303・SUS304 (SUS303・SUS304)	ステンレス・黄銅 (ステンレス)
10	シールリングセット	SUS304・PTFE	ステンレス・四フッ化エチレン樹脂
11	ボディ	CAC408 (SCS13)	青銅鑄物 (ステンレス鑄物)
12	Oリング	NBR (FKM, PTFE)	ニトリルゴム (フッ素ゴムまたは四フッ化エチレン樹脂)
13	オリフィス板	SUS304	ステンレス

()内はオプション

メンテナンス用部品については、CKD機器商品サイト
(<https://www.ckd.co.jp/kiki/jp/>)→「形番」→「メンテナンス用部品」をご覧ください。

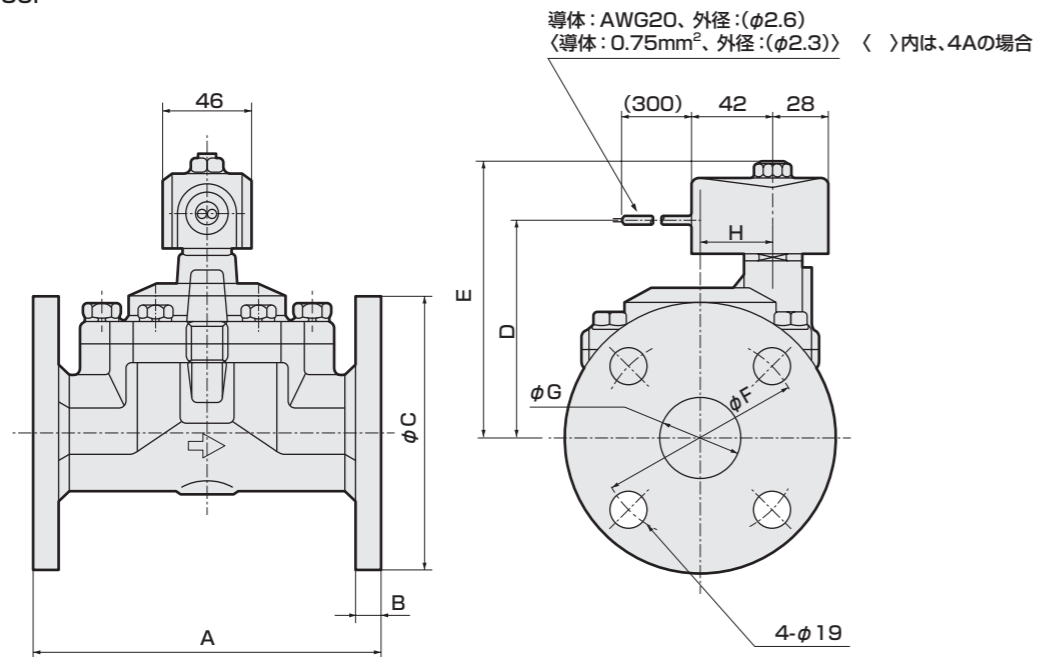
外形寸法図：AP21シリーズ

- オープンフレーム形リード線タイプ (Rcねじ込みタイプ)
コイルオプション記号：3A、4A、5A
AP21-32A・40A・50A



形番	A	B	C	D	E	F	G	H
AP21-32A-※□A	125	54	112	27	106.5	135.5	Rc1 1/4	32
AP21-40A-※□A	140	60	122	30	112.5	141.5	Rc1 1/2	38
AP21-50A-※□A	160	74	132	37	120.5	149.5	Rc2	45

- オープンフレーム形リード線タイプ (フランジタイプ)
コイルオプション記号：3A、4A、5A
AP21-32F・40F・50F



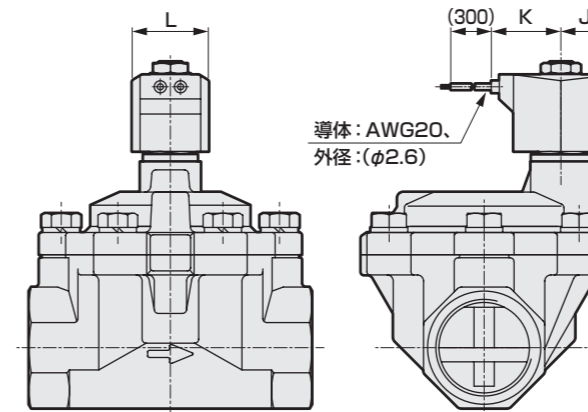
形番	A	B	C	D	E	F	G	H
AP21-32F-※□A	170	12	135	106.5	135.5	100	36[35]	32
AP21-40F-※□A	180	14	140	112.5	141.5	105	42	38
AP21-50F-※□A	180	14	155	120.5	149.5	120	53[52]	45

[]内寸法は、ボディ材質がステンレスの場合

オプション外形寸法図：AP21シリーズ

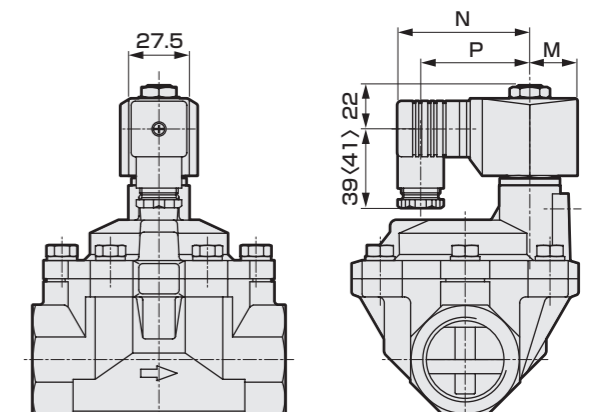
注：共通寸法については242ページのオープンフレーム形リード線タイプ外形寸法図をご参照ください。

- グロメットリード線タイプ
コイルオプション記号：2C、6C
AP21-32^φ~50^φ



形番	J	K	L
AP21-32 ^φ ~50 ^φ -※2C	23.5	34.5	38
AP21-32 ~50 -※6C	24	30.5	39

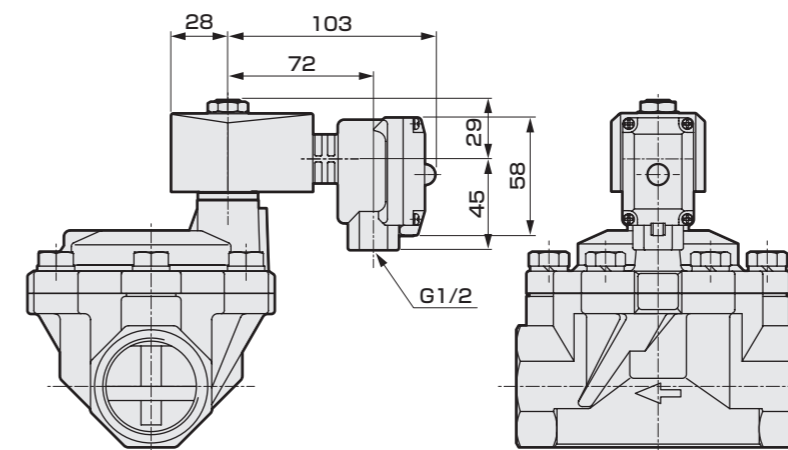
- DIN端子箱付
コイルオプション記号：2E、2G、2H、6E、6G、6H
AP21-32^φ~50^φ



電圧	M	N	P
AC (2E-2G-2H)	23.5	65.5	54(53.5)
DC (2E-2G-2H)	23.5	66	54.5(54)
DC (6E-6G-6H)	24	68	56.5(56)

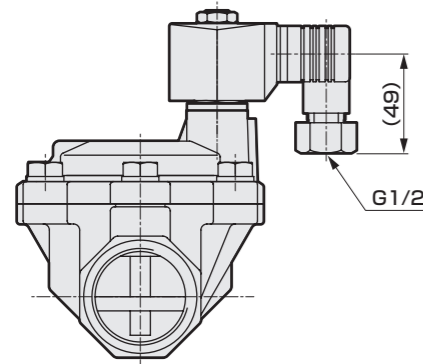
()内寸法はG1/2

- オープンフレーム形+HP端子箱
コイルオプション記号：3M、3N、3I、3J、4M、4N、5M、5N、5I、5J
AP21-32^φ~50^φ

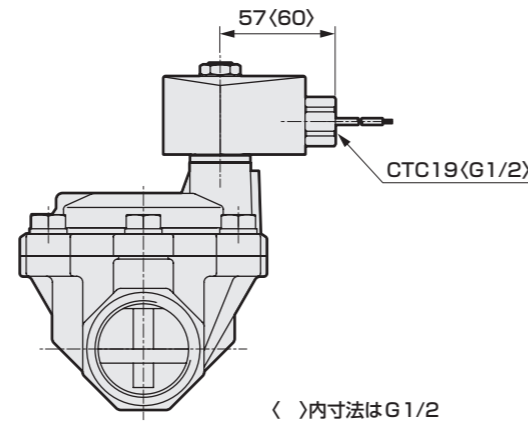


オプション外形寸法図：AP21シリーズ

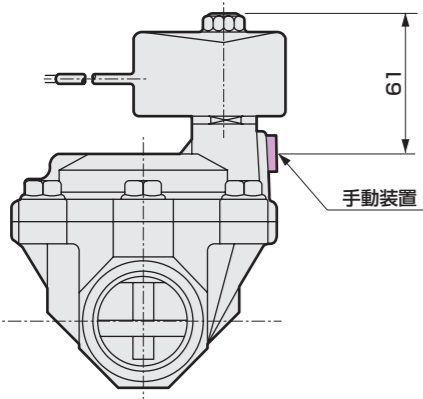
- DIN端子箱小形ランプ付+コンジット (G1/2)
コイルオプション記号：2H+コンジット記号：H
AP21-32^A・50^A



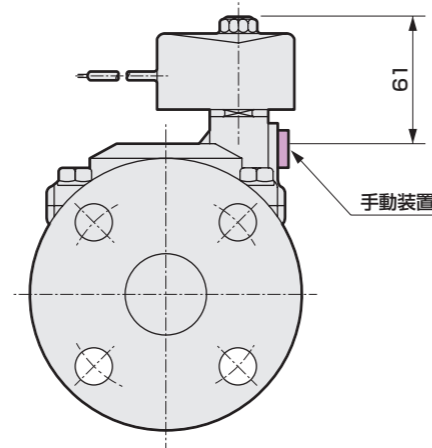
- オープンフレーム形+コンジット
コイルオプション記号：3A、4A、5A+コンジット記号：G、H
AP21-32^A・50^A



- 手動装置 (ロック式、Rcねじ込みタイプ)
オプション記号：A
AP21-32A・40A・50A

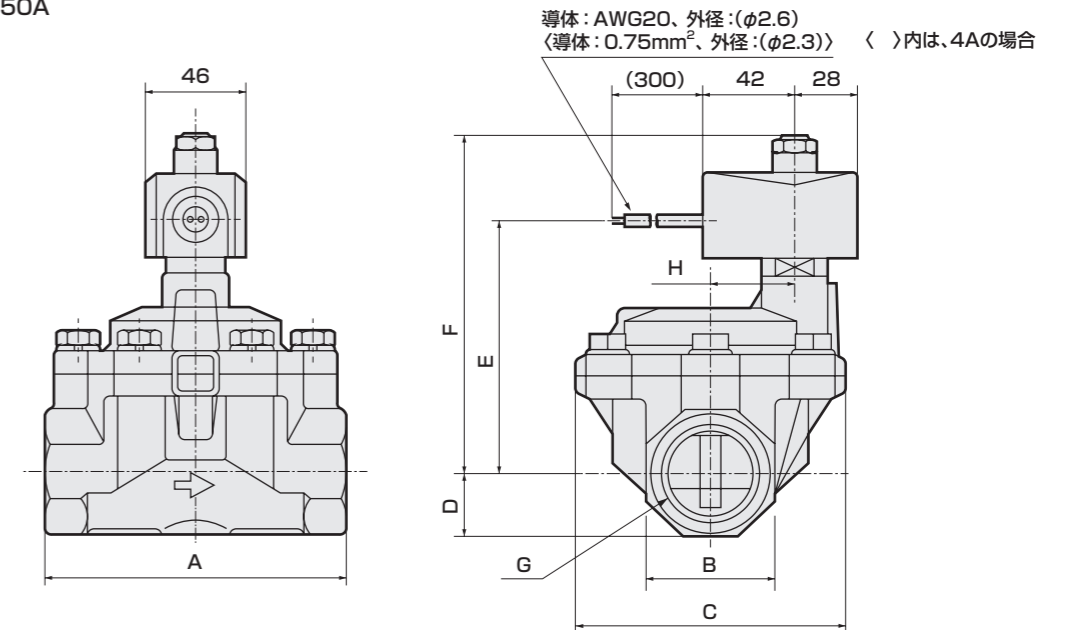


- 手動装置 (ロック式、フランジタイプ)
オプション記号：A
AP21-32F・40F・50F



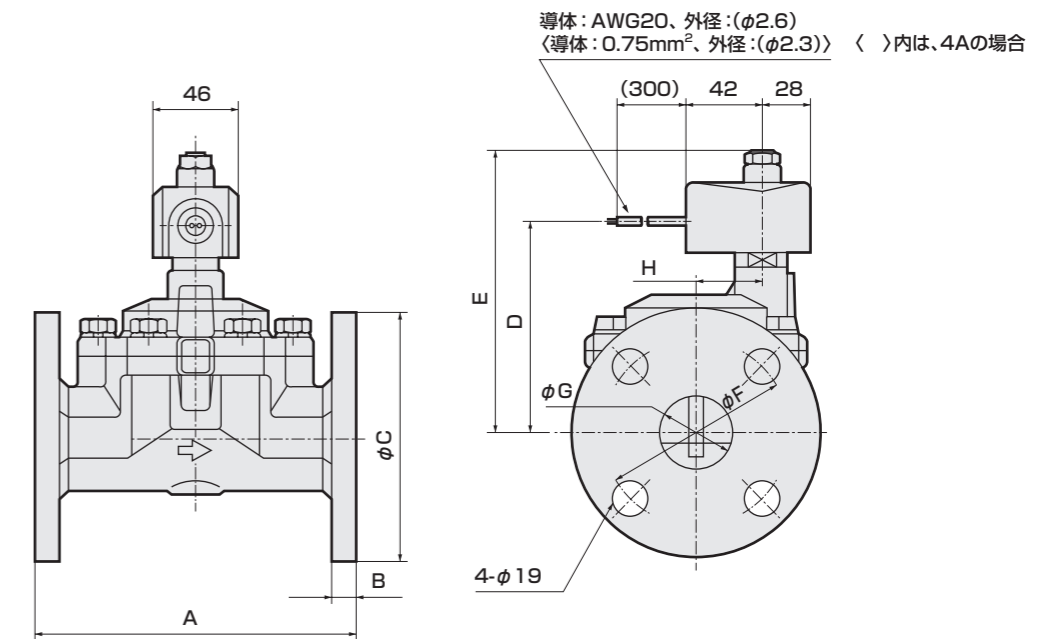
外形寸法図：AP22シリーズ

- オープンフレーム形リード線タイプ (Rcねじ込みタイプ)
コイルオプション記号：3A、4A、5A
AP22-32A・40A・50A



形番	A	B	C	D	E	F	G	H
AP22-32A-※□A	125	54	112	27	110.5	149	Rc1 1/4	32
AP22-40A-※□A	140	60	122	30	116.5	155	Rc1 1/2	38
AP22-50A-※□A	160	74	132	37	124.5	163	Rc2	45

- オープンフレーム形リード線タイプ (フランジタイプ)
コイルオプション記号：3A、4A、5A
AP22-32F・40F・50F



形番	A	B	C	D	E	F	G	H
AP22-32F-※□A	170	12	135	110.5	149	100	36[35]	32
AP22-40F-※□A	180	14	140	116.5	155	105	42	38
AP22-50F-※□A	180	14	155	124.5	163	120	53[52]	45

[]内寸法は、ボディ材質がステンレスの場合

多種流体制御用2・3ポート電磁弁

FFB・FFG

AB

AG

AP・AD

APK・ADK

ドライエア用

特別仕様A2

EX防爆形

防爆形

ストレーナ

巻末

多種流体制御用2・3ポート電磁弁

FFB・FFG

AB

AG

AP・AD

APK・ADK

ドライエア用

特別仕様A2

EX防爆形

防爆形

ストレーナ

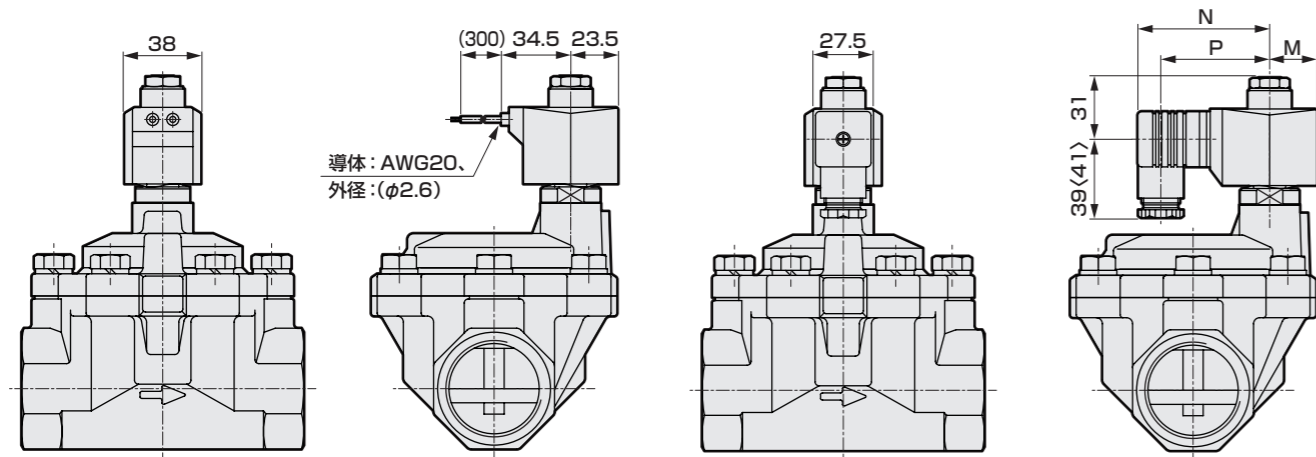
巻末

オプション外形寸法図：AP22シリーズ

注：共通寸法については245ページのオープンフレーム形リード線タイプ外形寸法図をご参照ください。

- グロメットリード線タイプ
コイルオプション記号：2C
AP22-32^A~50^A

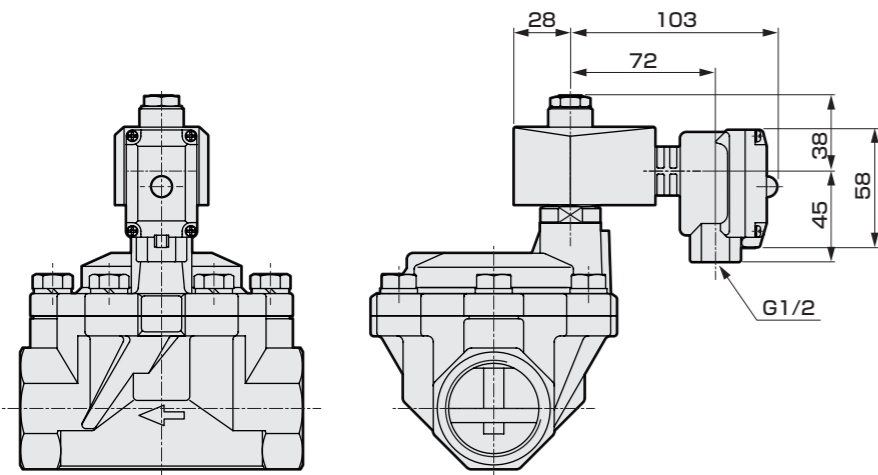
- DIN端子箱付
コイルオプション記号：2E、2G、2H
AP22-32^A~50^A



〈 〉内寸法はG1/2

電圧	M	N	P
AC	23.5	65.5	54(53.5)
DC	28	72	60.5(60)

- オープンフレーム形+HP端子箱
コイルオプション記号：3M、3N、3I、3J、4M、4N、5M、5N、5I、5J
AP22-32^A~50^A-*

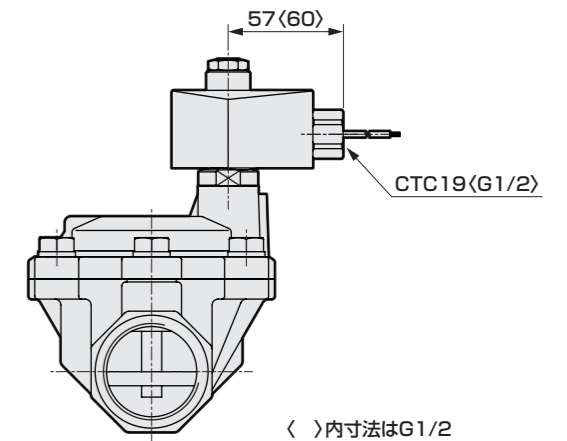
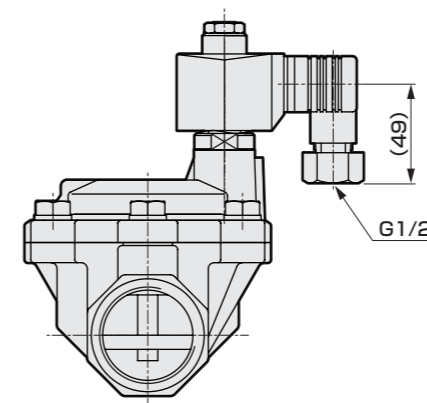


オプション外形寸法図

オプション外形寸法図：AP22シリーズ

- DIN端子箱小形ランプ付+コンジット (G1/2)
コイルオプション記号：2H+コンジット記号：H
AP22-32^A~50^A

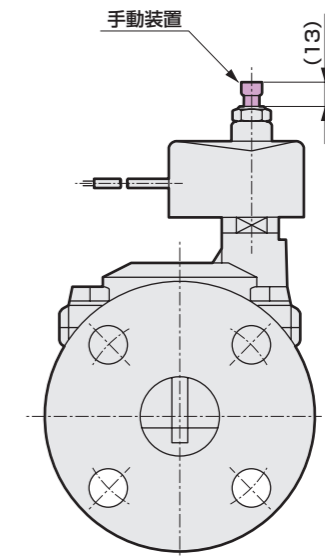
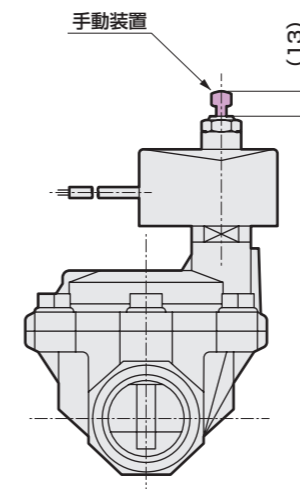
- オープンフレーム形+コンジット
コイルオプション記号：3A、4A、5A+コンジット記号：G、H
AP22-32^A~50^A



〈 〉内寸法はG1/2

- 手動装置 (ロック式、Rcねじ込みタイプ)
オプション記号：A
AP22-32A・40A・50A

- 手動装置 (ロック式、フランジタイプ)
オプション記号：A
AP22-32F・40F・50F



多
種
流
体
制
御
用
2・3
ポ
ー
ト
電
磁
弁

FFB・
FFG

AB

AG

AP・AD

APK・
ADK

ドライ
エア用

特別仕様
A2

EX
防爆形

防爆形

ストレーナ

多
種
流
体
制
御
用
2・3
ポ
ー
ト
電
磁
弁

FFB・
FFG

AB

AG

AP・AD

APK・
ADK

ドライ
エア用

特別仕様
A2

EX
防爆形

防爆形

ストレーナ



流体制御バルブ

本製品を安全にご使用いただくために

ご使用になる前に必ずお読みください。

バルブ一般の注意事項は、巻頭53ページをご確認ください。

MEMO

個別注意事項：パイロット式2ポート電磁弁 APシリーズ

設計・選定時

警告

■ 使用流体について

- ① 乾燥エア・不活性ガスを使用する場合、摩擦により著しく寿命が短くなることがありますので、乾燥空気用のバルブをご使用ください。
- ② 真空保持には使用できません。
- ③ 燃焼ガスには使用できません。

注意

■ 流体の粘度について

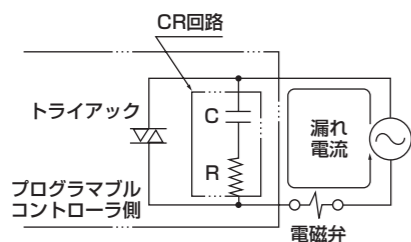
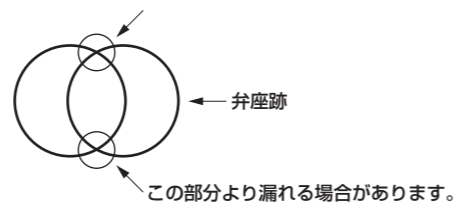
粘度は50mm²/s以下の液体でご使用ください。50mm²/s以上になりますと、作動不良につながります。

■ 他の制御機器からの漏れ電流について

プログラマブルコントローラなどで電磁弁を作動させる場合には、プログラマブルコントローラの出力の漏れ電流が下記の仕様に入っていることをご確認ください。

■ PTFEの弁座漏れについて

使用後の弁座漏れ量につきましては下記理由により適用外とさせていただきます。(PTFEは塑性変形をおこしやすい材質であるため、弁座の跡がシール部につきます。この弁座跡よりズレた場所でシールした場合、跡の深さ・位置により多少の漏れがあり、これを規定することはできません。)



形番	電圧		ACダイオード		DC	
	100V	200V	100V	200V	12V	24V
AP	6mA 以下	3mA 以下	2mA 以下	1mA 以下	2mA 以下	1mA 以下

取付・据付・調整時、使用・メンテナンス時の注意事項については、CKD機器商品サイト(<https://www.ckd.co.jp/kiki/jp/>)→「形番」→**取扱説明書** をご覧ください。

多
種
流
体
制
御
用
2
・
3
ポ
ー
ト
電
磁
弁

FFB・
FFG

AB

AG

AP・AD

APK・
ADK

ドライ
エア用

特別仕様
A2

EX
防爆形

防爆形

ストレーナ

巻末

249

多
種
流
体
制
御
用
2
・
3
ポ
ー
ト
電
磁
弁

FFB・
FFG

AB

AG

AP・AD

APK・
ADK

ドライ
エア用

特別仕様
A2

EX
防爆形

防爆形

ストレーナ

巻末

248