





体系表

多種流体制御用パイロット式2ポート電磁弁 マルチレックス

※ドライエア用（-Z）は316ページを
ご覧ください。

ポート数	機種名	構造	作動方式	使用流体							接続口径										記載ページ				
				圧縮空気	低真空 [1.33×10 ⁵ Pa(abs)]	水	灯油	油 [50mm ² /S以下]	温水	蒸気	Rc1/4	Rc3/8	Rc1/2	Rc3/4	Rc1	Rc1 1/4	32フランジ	Rc1 1/2	40フランジ	Rc2		50フランジ			
2ポート		パイロット式 (ピストン駆動)	AP11	NC (通電時開) 形	●		●	●	●		●		●注2	●注2	●注2	●注2	●注2							224	
			AP12	NO (通電時閉) 形	●		●	●	●		●		●注2	●注2	●注2	●注2	●注2								224
			AP21	NC (通電時開) 形	●		●	●	●		●							●	●	●	●	●	●		236
			AP22	NO (通電時閉) 形	●		●	●	●		●							●	●	●	●	●	●		236
		パイロット式 (ダイヤフラム駆動)	AD11	NC (通電時開) 形	●		●	●	●					●注2	●注2	●注2	●注2	●注2							250
			AD12	NO (通電時閉) 形	●		●	●	●						●注2	●注2	●注2								250
			AD21	NC (通電時開) 形	●		●	●	●									●	●	●	●	●	●		262
			AD22	NO (通電時閉) 形	●		●	●	●									●	●	●	●	●	●		262
	パイロットキック式 (ピストンキック駆動)	APK11	NC (通電時開) 形	●	●	●	●	●注1		●			●注2	●注2	●注2	●注2	●注2							276	
		APK21	NC (通電時開) 形	●	●	●	●	●注1		●							●	●	●	●	●	●		284	
	パイロットキック式 (ダイヤフラム駆動)	ADK11	NC (通電時開) 形	●	●	●	●	●	●	●			●注2	●注2	●注2	●注2	●注2							292	
		ADK12	NO (通電時閉) 形	●	●	●	●	●	●	●				●注2	●注2	●注2								292	
		ADK21	NC (通電時開) 形	●	●	●	●	●									●	●	●	●	●	●		306	

注1：APK11・21シリーズの場合は20mm²/S以下となります。

注2：ねじの種類については個別の形番表示方法欄をご参照
ください。

コイル体系については220ページを参照してください。

多種流体制御用2・3ポート電磁弁

FFB・FFG

AB

AG

AP・AD

APK・ADK

ドライエア用

特別仕様A2

EX 防爆形

防爆形

ストレーナ

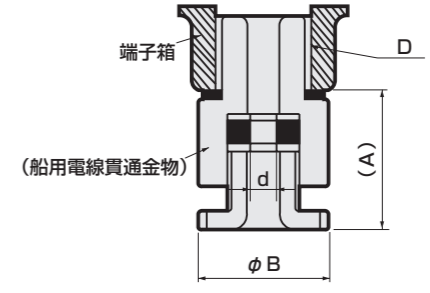
巻末

APK21・ADK21用

		外 観	
オープンフレーム形	耐熱クラス300(B)モールド	● 直流および交流用 ● 保護構造：IP65相当 ● 屋外使用不可	リード線 ● リード線長さ300mm ● 直接電線配管用ねじCTC19内蔵
	耐熱クラス300(B)モールド	● 直流および交流用 ● 保護構造：IP21相当 ● 屋外使用不可	HP端子箱 ● 結線が容易 ● ランプ付有り (オプション AC100V、AC200V、DC24V、DC100V)
	耐熱クラス800(H)テープ巻	● 交流専用 ● 高温流体・高温雰囲気使用可 ● 保護構造：IP00 ● 屋外使用不可	リード線 ● リード線長さ300mm ● 直接電線配管用ねじCTC19内蔵
	ダイオード付耐熱クラス300(B)モールド	● 交流専用 (50/60Hz共用) ● コイル部にはダイオードを設け直流変換 (AC-DC変換) します ● 保護構造：IP65相当 ● うなり音の嫌われる場所に最適 ● 屋外使用不可	HP端子箱 ● 結線が容易 ● ランプ付有り (オプション AC100V、AC200V)
	ダイオード付耐熱クラス300(B)モールド	● 交流専用 (50/60Hz共用) ● コイル部にはダイオードを設け直流変換 (AC-DC変換) します ● 保護構造：IP21相当 ● うなり音の嫌われる場所に最適 ● 屋外使用不可	リード線 ● リード線長さ300mm ● 直接電線配管用ねじCTC19内蔵
	ダイオード付耐熱クラス300(B)モールド	● 交流専用 (50/60Hz共用) ● コイル部にはダイオードを設け直流変換 (AC-DC変換) します ● 保護構造：IP21相当 ● うなり音の嫌われる場所に最適 ● 屋外使用不可	HP端子箱 ● 結線が容易 ● ランプ付有り (オプション AC100V、AC200V)
	ダイオード付耐熱クラス300(B)モールド	● 交流専用 (50/60Hz共用) ● コイル部にはダイオードを設け直流変換 (AC-DC変換) します ● 保護構造：IP21相当 ● うなり音の嫌われる場所に最適 ● 屋外使用不可	リード線 ● リード線長さ300mm ● 直接電線配管用ねじCTC19内蔵
		アミジツ ● オープンフレーム形リード線に直接電線配管する場合はコンジット (G1/2) を使用すると便利です。	H

船用電線貫通金物 (ケーブルグランド)

外形寸法図



注1：A寸法は参考寸法とする。
注2：形番選定はd寸法 (引き出し用ケーブルのサイズより選定) を参考に決定してください。

端子箱付電磁弁において引き出し口の防水性を必要とする場合は船用電線貫通金物 (ケーブルグランド) を使用してください。

形番	A (注1)	B	D	d
A-15a	39	28	G1/2	9
A-15b	39	28	G1/2	10
A-15c	39	28	G1/2	11

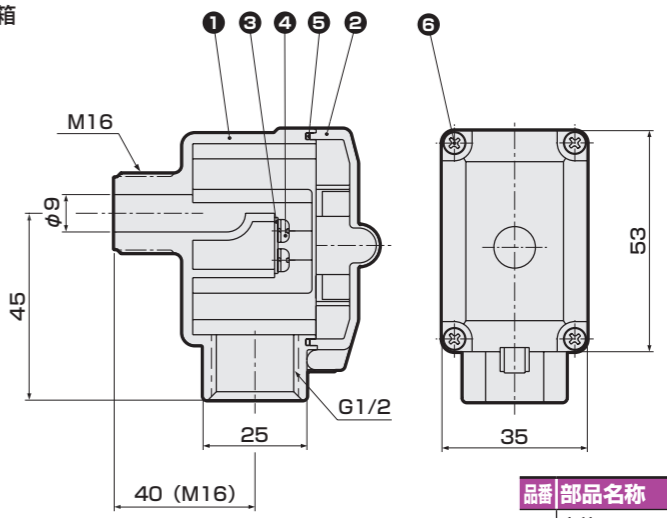
接続する端子箱の種類と仕様

項目	表示ランプの有無	電源
HP端子箱	ランプなし	AC/DC電源兼用定格400V 10A以下
	ランプ付	AC/DC電源用 (ネオンランプ付) 定格AC100/200V DC100/200V・1A DC電源用 (発光ダイオード付) 定格DC24V 6.3mA

外形寸法図および内部構造

● 端子箱
この端子箱は電磁弁のコイル電線の結線を容易にするために、オプションとして用意されています。

● HP端子箱



おもな特長

- 電磁弁のコイル結線用に設計されているため、電源接続には最適な端子箱です。
- 電源のON-OFFを外部確認できる表示ランプ付も用意しています。
- 船用電線貫通金物をそのまま接続できます。

品番	部品名称	材質
1	本体	PA
2	カバー	PA
3	端子	C2680
4	配線ネジ	SS
5	ガスケット	NBR
6	固定ネジ	SS

多相流体制御用2・3ポート電磁弁

FFB・FFG

AB

AG

AP・AD

APK・ADK

ドライエア用

特別仕様A2

EX 防爆形

防爆形

ストレーナ

多相流体制御用2・3ポート電磁弁

FFB・FFG

AB

AG

AP・AD

APK・ADK

ドライエア用

特別仕様A2

EX 防爆形

防爆形

ストレーナ