

AB・AG

多種流体制御用直動式2・3ポート電磁弁 マルチレックス™

■ 圧縮空気・低真空・水・灯油・油用



CONTENTS

シリーズ体系表	116
コイル選定ガイド	118

2ポート電磁弁

単体バルブ

● AB21	NC(通電時開)形	120
● AB31・41	NC(通電時開)形	124
● AB42	NO(通電時閉)形	124
● AB71(大口徑)	NC(通電時開)形	138

マニホールド

● GAB312・352、GAB412・452	NC(通電時開)形	144
● GAB422	NO(通電時閉)形	154

3ポート電磁弁

単体バルブ

● AG31・41	ユニバーサル形	162
● AG33・43	NC加圧形	180
● AG34・44	NO加圧形	198

マニホールド

● GAG31※・41※(集中給気・個別排気形)	ユニバーサル形	170
● GAG35※・45※(集中給気・分流形)	ユニバーサル形	170
● GAG33※・43※(集中給気・個別排気形)	NC加圧形	188
● GAG34※・44※(アクチュエータ)	NO加圧形	206

⚠ 使用上の注意事項	214
------------	-----

⚠ ご使用になる前に必ず使用上の注意事項をお読みください。

概要

水、圧縮空気、油、真空…多種類の流体を制御するマルチレックスバルブシリーズ。高信頼・高品質に加え、オプション・バリエーションを豊富に揃え、様々な設備・装置類の性能を確実に高めます。

特長

多種流体を制御

ボディ材質とシール材の組合せにより、多種類の流体に対応できます。

豊富なオプション

オープンフレーム、ダイオード内蔵コイル、端子箱などオプションが豊富。

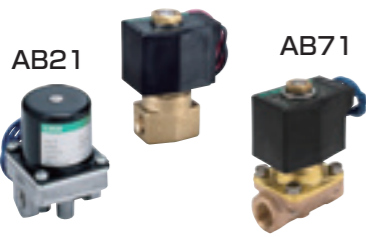




多彩なシリーズ・バリエーション

直動小形タイプのRc1/8(接続口径)からRc1まで、幅広くお選びいただけます。

体系表

多種流体制御用直動式2・3ポート電磁弁 マルチレックス

※ドライエア用(-Z)は316ページをご覧ください。

ポート数	機種名	構成	作動方式	使用流体						接続口径						記載ページ			
				圧縮空気	低真空 (1.33×10 ⁵ Pa(abs))	水	灯油	油 (50mm ² /s以下)	温水	蒸気	Rc1/8	Rc1/4	Rc3/8	Rc1/2	Rc3/4		Rc1		
2ポート		単体	NC(通電時開)形	AB21	●		●		●			●	●				120		
				AB31	●	●	●	●	●	●	●	●	●					124	
				AB41	●	●	●	●	●	●	●	●	●	●	●				124
				AB42	●	●	●	●	●	●	●	●	●	●	●				124
				AB71	●		●	●	● ^{注1}						●	●	●		138
		マニホールド	NC(通電時開)形	集中給気	●	●	●	●	●	●	●	●	●	●				144	
				個別給気	●	●	●	●	●	●	●	●	●	●	●				144
				集中給気	●	●	●	●	●	●	●	●	●	●	●				144
				個別給気	●	●	●	●	●	●	●	●	●	●	●				144
				NO(通電時開)形	集中給気	●	●	●	●	●	●	●	●	●	●	●			
3ポート		単体	ユニバーサル形	AG31	●	●	●	●	●	●	●	●	●	●			162		
				AG41	●	●	●	●	●	●	●	●	●	●	●			162	
			NC加圧形	AG33	●	●	●	●	●	●	●	●	●	●	●				180
				AG43	●	●	●	●	●	●	●	●	●	●	●				180
			NO加圧形	AG34	●	●	●	●	●	●	●	●	●	●	●				198
				AG44	●	●	●	●	●	●	●	●	●	●	●				198
		マニホールド	ユニバーサル形	集中給気・個別排気	●	●	●	●	●	●	●	●	●	●	●			170	
				集中給気分流	●	●	●	●	●	●	●	●	●	●	●				170
				集中給気・個別排気	●	●	●	●	●	●	●	●	●	●	●	●			170
				集中給気分流	●	●	●	●	●	●	●	●	●	●	●	●			170
	マニホールド	NC加圧形	集中給気・個別排気	●	●	●	●	●	●	●	●	●	●	●			188		
			●	●	●	●	●	●	●	●	●	●	●	●			188		
	アクチュエータ	NO加圧形	GAG34	●	●	●	●	●	●	●	●	●	●	●			206		
			GAG44	●	●	●	●	●	●	●	●	●	●	●			206		

コイル体系については118ページを参照してください。

- 注1: AB71シリーズの場合は20mm²/s
- 注2: Aポート: Rc1/4, Cポート: Rc3/8
- 注3: ●印はNOポートを示します。
- 注4: ねじの種類については個別の形番表示方法欄をご参照ください。

多種流体制御用2・3ポート電磁弁

FFB・FFG

AB

AG

AP・AD

APK・ADK

ドライエア用

特別仕様A2

EX防爆形

防爆形

ストレーナ

多種流体制御用2・3ポート電磁弁

FFB・FFG

AB

AG

AP・AD

APK・ADK

ドライエア用

特別仕様A2

EX防爆形

防爆形

ストレーナ

コイル選定ガイド

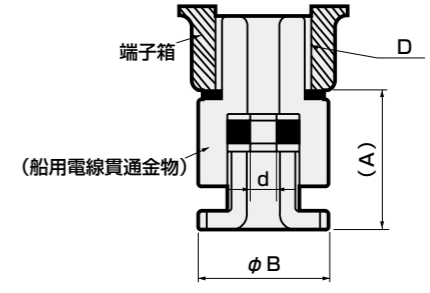
●コイルハウジングの種類と選定ガイド
 使用用途に合わせて幅広く用意しております。
 構造と特長を参照の上、最適なものをお選びください。

直動式2・3ポート電磁弁(AB・GAB・AG・GAG)用

コイル体系	外形	仕様	部品番号
オープンフレーム形	モールド	● 直流および交流用(50/60Hz共用) ● 保護構造: IP61相当 ● 屋外使用不可	グロメット リード線 ● リード線長さ300mm 6C
	モールド	● 直流および交流用(50/60Hz共用) ● 保護構造: IP61相当 ● 屋外使用不可	HP端子箱 ● 電気接続・保守が容易 ● ランプ付き有り(オプション -AC100V、AC200V、DC24V) 2E 2G 2H 6E 6G 6H
	モールド	● 直流および交流用(50/60Hz共用) ● 保護構造: IP65相当 ● 屋外使用不可	リード線 ● リード線長さ300mm ● 直接電線管配管用のコンジット (CTC19)の取付可 3A
	モールド	● 直流および交流用(50/60Hz共用) ● 保護構造: IP21相当 ● 屋外使用不可	HP端子箱 ● 結線が容易 ● ランプ付き有り(オプション -AC100V、AC200V、 DC12V、DC24V、DC100V) 3M 3N
	モールド	● 直流および交流用(50/60Hz共用) ● 保護構造: IP65相当 ● 屋外使用不可	HP端子箱 ● 結線が容易 ● ランプ付き有り(オプション -AC100V、AC200V、 DC12V、DC24V、DC100V) 3I 3J
	テープ巻	● 交流専用(50/60Hz共用) ● 高温流体・高温雰囲気使用可 ● 保護構造: IP00 ● 屋外使用不可	リード線 ● リード線長さ300mm ● 直接電線管配管用のコンジット (CTC19)の取付可 4A
	テープ巻	● 交流専用(50/60Hz共用) ● 高温流体・高温雰囲気使用可 ● 保護構造: IP00 ● 屋外使用不可	HP端子箱 ● 結線が容易 ● ランプ付き有り(オプション -AC100V、AC200V) 4M 4N
	ダイオード付モールド	● 交流専用(50/60Hz共用) ● コイル部にはダイオードを設け 直流変換(AC-DC変換)します ● うなり音の嫌われる場所に最適 ● 保護構造: IP65相当 ● 屋外使用不可	リード線 ● リード線長さ300mm ● 直接電線管配管用のコンジット (CTC19)の取付可 5A
	ダイオード付モールド	● 交流専用(50/60Hz共用) ● コイル部にはダイオードを設け 直流変換(AC-DC変換)します ● うなり音の嫌われる場所に最適 ● 保護構造: IP21相当 ● 屋外使用不可	HP端子箱 ● 結線が容易 ● ランプ付き有り(オプション -AC100V・AC200V) 5M 5N
	ダイオード付モールド	● 交流専用(50/60Hz共用) ● コイル部にはダイオードを設け 直流変換(AC-DC変換)します ● うなり音の嫌われる場所に最適 ● 保護構造: IP65相当 ● 屋外使用不可	HP端子箱 ● 結線が容易 ● ランプ付き有り(オプション -AC100V・AC200V) 5I 5J
	コンジット	● オープンフレーム形リード線に直接 電線管配管する場合はコンジット (CTC19またはG1/2)をご使用く ださい。	G H

船用電線貫通金物(ケーブルグランド)

外形寸法図



注1: A寸法は参考寸法とする。
 注2: 形番選定はd寸法(引き出し用ケーブルの
 サイズより選定)を参考に決定してくだ
 さい。

形番	A (注1)	B	D	d
A-15a	39	28	G1/2	9
A-15b	39	28	G1/2	10
A-15c	39	28	G1/2	11

端子箱付電磁弁において引き
 出し口の防水性を必要とする
 場合に使用してください。

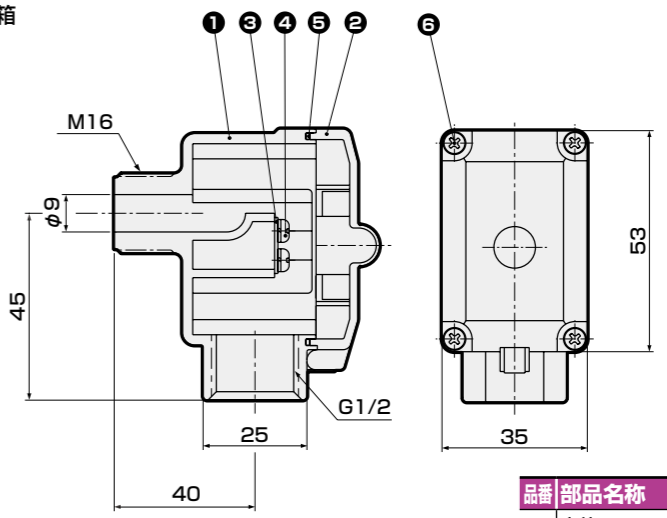
接続する端子箱の種類と仕様

項目	表示ランプの有無	電源
HP端子箱	ランプなし	AC/DC電源兼用定格400V 10A以下
	ランプ付	AC/DC電源用(ネオンランプ付) 定格AC100/200V、DC100V・1A DC電源用(発光ダイオード付) 定格DC24V 6.3mA

外形寸法図および内部構造

●端子箱
 この端子箱は電磁弁のコイル
 電線の結線を容易にする
 ために、オプションとして
 用意されています。

●HP端子箱



おもな特長
 ●電磁弁のコイル結線用に
 設計されているため、電
 源接続には最適な端子箱
 です。
 ●電源のON-OFFを外部確
 認できる表示ランプ付も
 用意しています。
 ●船用電線貫通金物をその
 まま接続できます。

品番	部品名称	材質
1	本体	PA
2	カバー	PA
3	端子	C2680
4	配線ネジ	SS
5	ガスケット	NBR
6	固定ネジ	SS



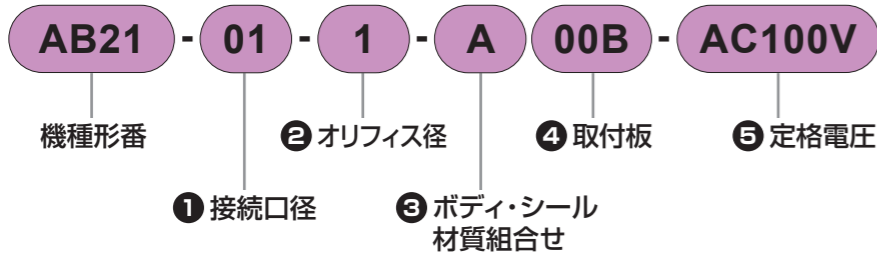
直動式2ポート電磁弁
マルチレックス

AB21 Series

- NC (通電時開) 形
- 接続口径: Rc1/8、Rc1/4



形番表示方法



1 接続口径

記号	内容
01	Rc1/8
02	Rc1/4

2 オリフィス径

記号	内容
1	φ1.5
2	φ2
3	φ3
5	φ4

注: 「1」の場合、●ボディ・シール材質組合せは「A」「B」のみとなります。

3 ボディ・シール材質組合せ

ボディ	シール	記号	使用流体(注3)				注記
			圧縮空気	水(注1)	灯油	油(50mm ² /s以下)	
アルミ	ニトリルゴム	無記号(O) (注2)	●	●	●	●	注1: 流体が水の場合、ボディは黄銅(オプション記号「A」)をご使用ください。 注2: ●項が「00B」の場合は「O」としてください。
	フッ素ゴム	2	●	●	●	●	
黄銅	ニトリルゴム	A	●	●	●	●	注1: 流体が水の場合、ボディは黄銅(オプション記号「B」)をご使用ください。
	フッ素ゴム	B	●	●	●	●	

注3: 流体が接する部品に影響のないこと。

4 取付板

記号	内容
無記号	なし
00B	取付板付

5 電圧

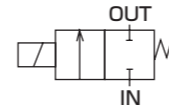
記号	内容
AC100V	AC100V 50/60Hz、AC110V 60Hz
AC200V	AC200V 50/60Hz、AC220V 60Hz
DC24V	DC24V

注1: 電圧変動範囲は定格電圧の±10%以内でご使用ください。
注2: 上記以外の電圧はお問い合わせください。

共通仕様

項目	AB21
弁構造	直動式ボベット構造
最高使用圧力	MPa 1.5
耐圧力(水圧にて)	MPa 3
流体温度	°C -10~40 (凍結のないこと)
周囲温度	°C -20~50
耐熱クラス	クラス130 (B)
弁座漏れ	cm ³ /min(ANR) 0.2 以下 (空気にて)
雰囲気	腐食性ガス、爆発性ガスのない場所
取付姿勢	自在

回路図記号



機種別仕様

項目	接続口径	オリフィス径 (mm)	最低作動圧力差 (MPa)	最高作動圧力差 (MPa)						流量特性				質量 (kg)	
				圧縮空気		水・灯油		油(50mm ² /s)		C[dm ³ /(s·bar)]	b	Cv値	Kv値注2		
				AC	DC	AC	DC	AC	DC						
機種形番															
AB21-01-1	Rc1/8	1.5	0	1.5	1.0	1.5	1.0	0.9	1.0	0.29	0.51	0.1	0.09	0.23 (アルミ)	
AB21-01-2		2.0		1.0	0.6	1.0	0.6	0.5	0.6	0.53	0.55	0.15	0.13		
AB21-01-3		3.0		0.7	0.2	0.4	0.2	0.25	0.2	1.1	0.52	0.3	0.26		
AB21-01-5		4.0		0.4	0.1	0.2	0.1	0.1	0.1	1.8	0.35	0.4	0.35		
AB21-02-1	Rc1/4	1.5		1.5	1.0	0.9	1.0	0.29	0.51	0.1	0.09	0.36 (黄銅)			
AB21-02-2		2.0		1.0	0.6	1.0	0.6	0.5	0.6	0.53	0.55		0.15	0.13	
AB21-02-3		3.0		0.7	0.2	0.4	0.2	0.25	0.2	1.1	0.52		0.3	0.26	
AB21-02-5		4.0		0.4	0.1	0.2	0.1	0.1	0.1	1.8	0.35		0.4	0.35	

注1: 有効断面積Sと音速コンダクタンスCとの換算はS≒5.0×Cです。

注2: Kv値については、巻頭42ページをご参照ください。

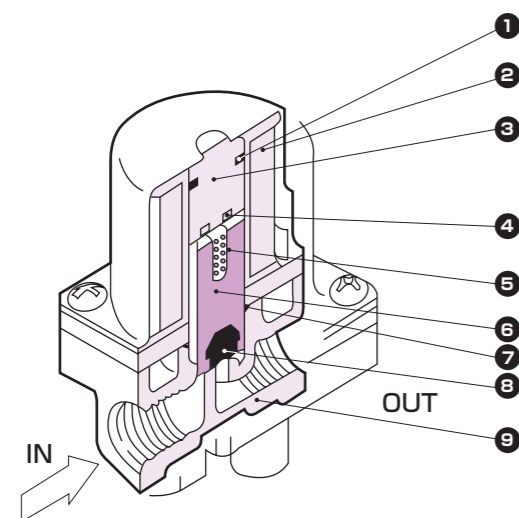
電気仕様

機種形番	定格電圧	皮相電力 (VA)				消費電力 (W)	
		保持時		起動時		AC 50/60Hz	DC
		50Hz	60Hz	50Hz	60Hz		
AB21	AC100V 50/60Hz 注1 AC200V 50/60Hz 注1 DC24V	11	9	15.4	12.6	5.5/4.2	7

注1: AC100V(50/60Hz)は、AC110V(60Hz)でも使用可能です。
AC200V(50/60Hz)は、AC220V(60Hz)でも使用可能です。

内部構造図・材質

● AB21シリーズ

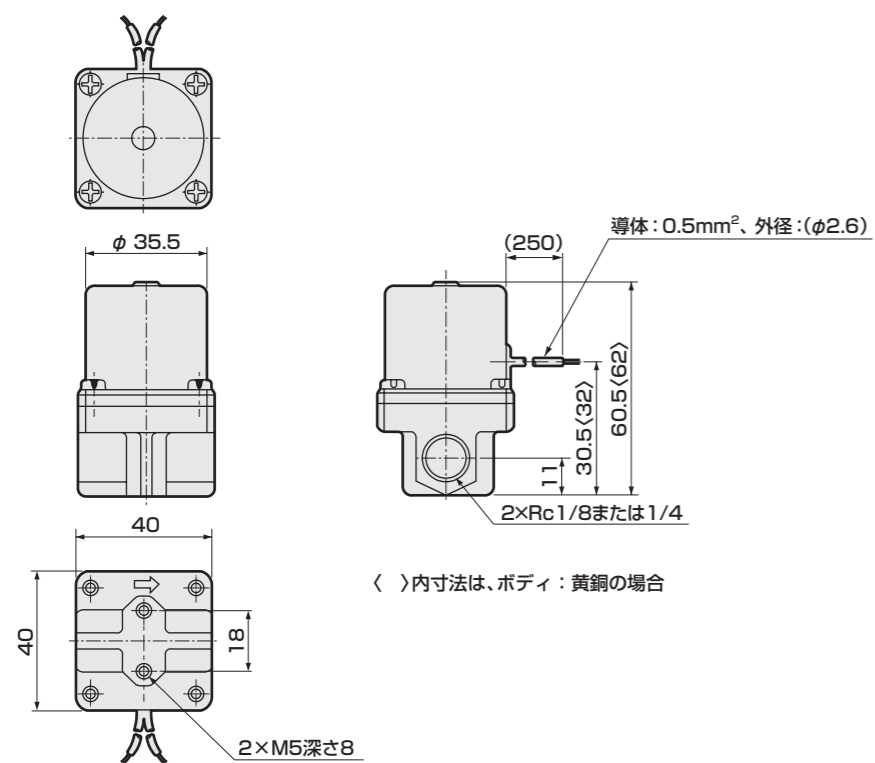


分解不可

品番	部品名称	材質
1	Oリング	フッ素ゴム
2	コイル	—
3	コア組立	ステンレス
4	シェーディングコイル	銅
5	プランジャばね	ステンレス
6	プランジャ	ステンレス
7	Oリング	ニトリルまたはフッ素ゴム
8	シール	ニトリルまたはフッ素ゴム
9	ボディ	アルミまたは黄銅

外形寸法図

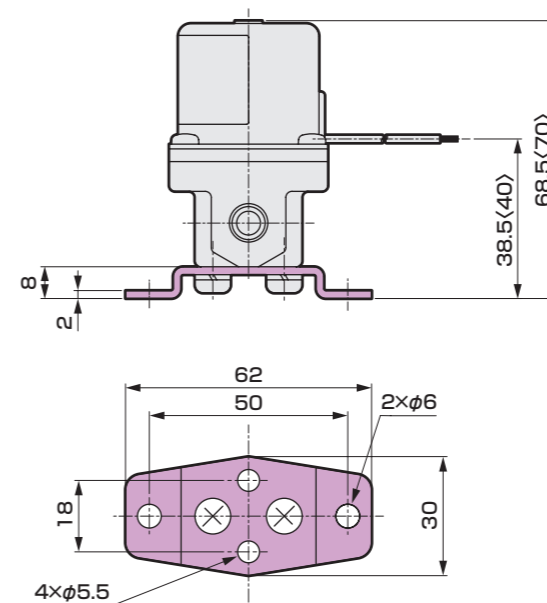
● AB21-01・02-1~5-※



〈 〉内寸法は、ボディ：黄銅の場合

オプション外形寸法図

● 取付板
AB21-01・02-1~5-※00B



〈 〉内寸法は、ボディ：黄銅の場合

多種流体制御用2・3ポート電磁弁

FFB・FFG

AB

AG

AP・AD

APK・ADK

ドライエア用

特別仕様A2

EX 防爆形

防爆形

ストレーナ

巻末

多種流体制御用2・3ポート電磁弁

FFB・FFG

AB

AG

AP・AD

APK・ADK

ドライエア用

特別仕様A2

EX 防爆形

防爆形

ストレーナ

巻末



直動式2ポート電磁弁 単体
マルチレックス

AB31・AB41 Series ●NC(通電時開)形 AB42 Series ●NO(通電時閉)形

● 接続口径：Rc1/8～Rc1/2



適合詳細形番については、当社ホームページをご覧ください。

形番表示方法 NC(通電時開)形 AB31・41シリーズ

AB31 - **02** - **3** - **0** **3A** **A** **B** **G** **S** - **AC100V**

- ① 機種形番
- ② 接続口径
- ③ オリフィス径
- ④ ボディ・シール材質組合せ
- ⑤ コイルハウジング
- ⑥ 手動装置
- ⑦ 取付板
- ⑧ ケーブルグランド・コンジット
- ⑨ サージキラー
- ⑩ 定格電圧

② 接続口径

記号	Rcねじ	記号	Gねじ	記号	NPTねじ	① 機種形番		
						AB31	AB41	AB41 低圧大流量
01	Rc1/8	1G	G1/8	1N	1/8NPT	●		
02	Rc1/4	2G	G1/4	2N	1/4NPT	●	●	
03	Rc3/8	3G	G3/8	3N	3/8NPT		●	●
04	Rc1/2	4G	G1/2	4N	1/2NPT			●

③ オリフィス径

記号	内容	① 機種形番		
		AB31	AB41	AB41 低圧大流量
1	φ1.5	●	●	
2	φ2	●	●	
3	φ3	●	●	
4	φ3.5	●	●	
5	φ4	●	●	
6	φ5	●	●	
7	φ7		●	
8	φ10			●

④ ボディ・シール材質組合せ

ボディ	シール	処理	記号	使用流体 (注2)					注記
				圧縮空気	水	低真空(注3)	灯油・油	蒸気	
黄銅 (注1)	ニトリルゴム		無記号(O)	●	●	●	●	●	●③⑦⑧⑨いずれかを選択する場合は「0」になります。
	フッ素ゴム		B	●	●	●	●	●	
	PTFE		C	●	●	●	●	●	●③オリフィス径「8」の場合は選択できません。 ●⑤コイルハウジング「6C」「6E」「6G」「6H」は選択できません。 ●蒸気は、●⑤コイルハウジング「4A」「4M」「4N」選択時。
	フッ素ゴム	真空検査	V	●	●	●	●	●	●真空検査の漏れ量基準：1.33×10 ⁻⁶ Pa・m ³ /s He以下。 ●③オリフィス径「8」の場合、●⑤コイルハウジング「5A」「5M」「5N」「5J」「5J」および●⑩電圧DC電圧は選択できません。
ステンレス	ニトリルゴム		D	●	●	●	●	●	
	フッ素ゴム		E	●	●	●	●	●	
	PTFE		F	●	●	●	●	●	●③オリフィス径「8」の場合は選択できません。 ●⑤コイルハウジング「6C」「6E」「6G」「6H」は選択できません。 ●蒸気は、●⑤コイルハウジング「4A」「4M」「4N」選択時。
	フッ素ゴム	真空検査	W	●	●	●	●	●	●真空検査の漏れ量基準：1.33×10 ⁻⁶ Pa・m ³ /s He以下。 ●③オリフィス径「8」の場合、●⑤コイルハウジング「5A」「5M」「5N」「5J」「5J」および●⑩電圧DC電圧は選択できません。
黄銅 (注1)	ニトリルゴム		H	●	●	●	●	●	
	フッ素ゴム		J	●	●	●	●	●	
	PTFE		K	●	●	●	●	●	●③オリフィス径「8」の場合は選択できません。 ●⑤コイルハウジング「6C」「6E」「6G」「6H」は選択できません。 ●蒸気は、●⑤コイルハウジング「4A」「4M」「4N」選択時。
	エチレンプロピレンゴム	禁油処理	P		●				●⑤コイルハウジング「6C」「6E」「6G」「6H」は選択できません。 ●圧縮空気には油分が含まれており、エチレンプロピレンゴムは耐油性がないため、使用できません。
ステンレス	ニトリルゴム		L	●	●	●	●	●	
	フッ素ゴム		M	●	●	●	●	●	
	PTFE		N	●	●	●	●	●	●③オリフィス径「8」の場合は選択できません。 ●⑤コイルハウジング「6C」「6E」「6G」「6H」は選択できません。 ●蒸気は、●⑤コイルハウジング「4A」「4M」「4N」選択時。
	エチレンプロピレンゴム	禁油処理	R		●				●⑤コイルハウジング「6C」「6E」「6G」「6H」は選択できません。 ●圧縮空気には油分が含まれており、エチレンプロピレンゴムは耐油性がないため、使用できません。

注1：●オリフィス径「8」の場合は青銅。
注2：流体が接する部品に影響のないこと。
注3：1.33×10⁻⁶Pa(abs)

AB31・41 Series 形番表示方法

⑤ コイルハウジング

内容	記号
グロメットリード線300mm	無記号(00)
DIN端子箱付 (G1/2)	2E
DIN端子箱付 (Pg11)	2G
DIN端子箱 小形ランプ付 (Pg11)	2H
オープン	リード線(IP65相当)300mm
フレーム形	HP端子箱付 (G1/2)
	HP端子箱 ランプ付 (G1/2)
	HP端子箱付(IP65相当) (G1/2)
	HP端子箱 ランプ付(IP65相当) (G1/2)
オープン	リード線300mm
フレーム形	HP端子箱付 (G1/2)
耐熱クラス180(H)	HP端子箱 ランプ付 (G1/2)
オープン	リード線(IP65相当)300mm
フレーム形	HP端子箱付 (G1/2)
ダイオード内蔵 (注1)	HP端子箱 ランプ付 (G1/2)
	HP端子箱付(IP65相当) (G1/2)
	HP端子箱 ランプ付(IP65相当) (G1/2)
グロメットリード線300mm 7W	6C
DIN端子箱付 (G1/2) 7W	6E
DIN端子箱付 (Pg11) 7W	6G
DIN端子箱小形ランプ付 (Pg11) 7W	6H

注1：ダイオードによりAC電圧をDCに変換するコイルです。
注2：AB41においては、蒸気用のDCコイルも対応いたしますので、お問い合わせください。
注3：リード線長さは、標準：300mm以外に、500mm、1000mm、2000mm、3000mmも対応いたしますので、お問い合わせください。



⑥ 手動装置(ロック式)

記号	内容
無記号	なし
A	手動操作付

注1：●オリフィス径「8」の場合は選択できません。
注2：●ボディ・シール材質組合せが「C」「F」「K」「N」「V」「W」の場合は選択できません。
注3：手動操作付で正圧・負圧が交互にかかる場合はお問い合わせください。手動軸が徐々に回転する場合があります。

⑦ 取付板

記号	内容
無記号	なし
B	取付板付

⑧ ケーブルグランド・コンジット

記号	内容	⑤ コイルハウジング																					
		無記号	2E	2G	2H	3A	3M	3N	3I	3J	4A	4M	4N	5A	5M	5N	5I	5J	6C	6E	6G	6H	
無記号	なし	●	●	●	●	●	●	●	●	●	●	●	●	●	●	●	●	●	●	●	●	●	●
D	A-15a																						
E	A-15b																						
F	A-15c																						
G	CTC19																						
H	G1/2																						

⑨ サージキラー

記号	内容	⑤ コイルハウジング																					
		無記号	2E	2G	2H	3A	3M	3N	3I	3J	4A	4M	4N	5A	5M	5N	5I	5J	6C	6E	6G	6H	
無記号	サージキラーなし	●	●	●	●	●	●	●	●	●	●	●	●	●	●	●	●	●	●	●	●	●	●
S	サージキラー付	●	●	●	●	●	●	●	●	●	●	●	●	●	●	●	●	●	●	●	●	●	●

注1：サージキラーはリード線コイルの場合は添付となり、端子箱付コイルの場合は端子箱の中に取付けとなります。
注2：●コイルハウジング「5A」「5M」「5N」「5I」「5J」、および「2H」「6H」のDC24Vコイルは標準でサージキラーが内蔵されているため、「S」は選択できません。

⑩ 定格電圧

記号	内容	⑤ コイルハウジング																					
		無記号	2E	2G	2H	3A	3M	3N	3I	3J	4A	4M	4N	5A	5M	5N	5I	5J	6C	6E	6G	6H	
AC100V	AC100V	●	●	●	●	●	●	●	●	●	●	●	●	●	●	●	●	●	●	●	●	●	●
AC200V	AC200V	●	●	●	●	●	●	●	●	●	●	●	●	●	●	●	●	●	●	●	●	●	●
DC12V	DC12V																						
DC24V	DC24V																						
DC48V	DC48V																						
DC100V	DC100V																						

注1：AC100VコイルはAC100V50/60Hz、AC110V60Hzで、AC200VコイルはAC200V50/60Hz、AC220V60Hzでご使用できます。ただし、●コイルハウジング「5A」「5M」「5N」「5I」「5J」用コイルは、AC100V50/60Hz、AC200V50/60Hzのみご使用できます。
注2：上記以外の電圧はお問い合わせください。

多種流体制御用2・3ポート電磁弁

FFB・FFG

AB

AG

AP・AD

APK・ADK

ドライエア用

特別仕様A2

EX 防爆形

防爆形

ストレーナ

巻末

多種流体制御用2・3ポート電磁弁

FFB・FFG

AB

AG

AP・AD

APK・ADK

ドライエア用

特別仕様A2

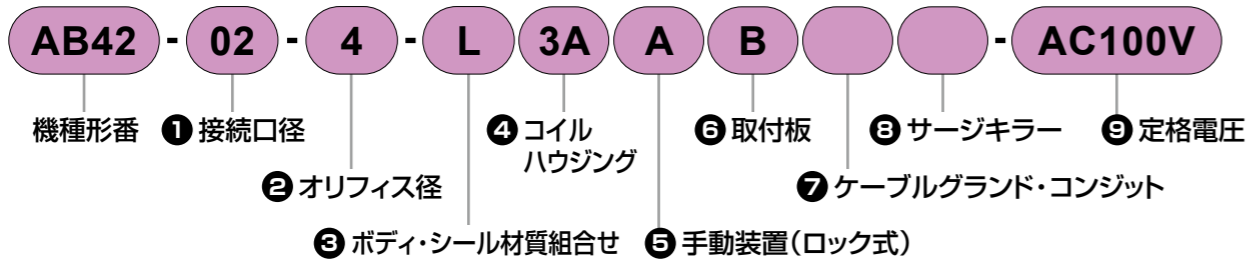
EX 防爆形

防爆形

ストレーナ

巻末

形番表示方法 NO(通電時閉)形 AB42シリーズ



① 接続口径

記号	Rcねじ	記号	Gねじ	記号	NPTねじ
02	Rc1/4	2G	G1/4	2N	1/4NPT
03	Rc3/8	3G	G3/8	3N	3/8NPT

② オリフィス径

記号	内容
1	φ1.5
2	φ2
3	φ3
4	φ3.5
5	φ4
6	φ5
7	φ7

③ ボディ・シール材質組合せ

ボディ	シール	処理	記号	使用流体 (注1)					注記
				圧縮空気	水	低真空(注2)	灯油・油	蒸気	
黄銅	ニトリルゴム		無記号(O)	●	●	●	●	●	・④⑤⑥⑦⑧いずれかを選択する場合は「O」になります。
	フッ素ゴム		B	●	●	●	●	●	
	PTFE		C	●	●	●	●	●	・蒸気は、④コイルハウジング「4A」「4M」「4N」選択時。
	フッ素ゴム	真空検査	V	●	●	●	●	●	・真空検査の漏れ量基準：1.33×10 ⁻⁶ Pa・m ³ /s He以下。
ステンレス	ニトリルゴム		D	●	●	●	●	●	
	フッ素ゴム		E	●	●	●	●	●	
	PTFE		F	●	●	●	●	●	・蒸気は、④コイルハウジング「4A」「4M」「4N」選択時。
	フッ素ゴム	真空検査	W	●	●	●	●	●	・真空検査の漏れ量基準：1.33×10 ⁻⁶ Pa・m ³ /s He以下。
黄銅	ニトリルゴム	禁油処理	H	●	●	●	●	●	
	フッ素ゴム		J	●	●	●	●	●	
	PTFE		K	●	●	●	●	●	・蒸気は、④コイルハウジング「4A」「4M」「4N」選択時。
	エチレンプロピレンゴム		P		●				・圧縮空気には油分が含まれており、エチレンプロピレンゴムは耐油性がないため、使用できません。
ステンレス	ニトリルゴム	禁油処理	L	●	●	●	●	●	
	フッ素ゴム		M	●	●	●	●	●	
	PTFE		N	●	●	●	●	●	・蒸気は、④コイルハウジング「4A」「4M」「4N」選択時。
	エチレンプロピレンゴム		R		●				・圧縮空気には油分が含まれており、エチレンプロピレンゴムは耐油性がないため、使用できません。

注1：流体が接する部品に影響のないこと。
注2：1.33×10⁻⁶Pa(abs)

④ コイルハウジング

内容	記号	
グロメットリード線300mm	無記号(00)	
DIN端子箱付	(G1/2) 2E	
DIN端子箱付	(Pg11) 2G	
DIN端子箱 小形ランプ付	(Pg11) 2H	
オープンフレーム形	リード線(IP65相当)300mm	3A
	HP端子箱付	(G1/2) 3M
	HP端子箱 ランプ付	(G1/2) 3N
	HP端子箱付(IP65相当)	(G1/2) 3I
オープンフレーム形	HP端子箱 ランプ付(IP65相当)	(G1/2) 3J
	リード線300mm	4A
	HP端子箱付	(G1/2) 4M
	耐熱クラス180(H) HP端子箱 ランプ付	(G1/2) 4N
オープンフレーム形ダイオード内蔵(注1)	リード線(IP65相当)300mm	5A
	HP端子箱付	(G1/2) 5M
	HP端子箱 ランプ付	(G1/2) 5N
	HP端子箱付(IP65相当)	(G1/2) 5I
HP端子箱 ランプ付(IP65相当)	(G1/2) 5J	

注1：ダイオードによりAC電圧をDCに変換するコイルです。
注2：リード線長さは、標準：300mm以外に、500mm、1000mm、2000mm、3000mmも対応いたしますので、お問い合わせください。



⑤ 手動装置(ロック式)

記号	内容
無記号	なし
A	手動操作付

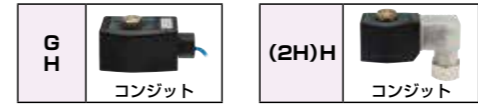
注：③ボディ・シール材質組合せが「C」「F」「K」「N」「V」「W」の場合は選択できません。

⑥ 取付板

記号	内容
無記号	なし
B	取付板付

⑦ ケーブルグランド・コンジット

記号	内容	④ コイルハウジング																
		無記号	2E	2G	2H	3A	3M	3N	3I	3J	4A	4M	4N	5A	5M	5N	5I	5J
無記号	なし	●	●	●	●	●	●	●	●	●	●	●	●	●	●	●	●	●
D	A-15a																	
E	A-15b																	
F	A-15c																	
G	CTC19																	
H	G1/2																	



⑧ サージキラー

記号	内容	④ コイルハウジング																
		無記号	2E	2G	2H	3A	3M	3N	3I	3J	4A	4M	4N	5A	5M	5N	5I	5J
無記号	サージキラーなし	●	●	●	●	●	●	●	●	●	●	●	●	●	●	●	●	●
S	サージキラー付	●	●	●	●	●	●	●	●	●	●	●	●	●	●	●	●	●

注1：サージキラーはリード線コイルの場合は添付となり、端子箱付コイルの場合は端子箱の中に取付けとなります。
注2：④コイルハウジング「5A」「5M」「5N」「5I」「5J」、および「2H」のDC24Vコイルは標準でサージキラーが内蔵されているため、「S」は選択できません。

⑨ 定格電圧

記号	内容	④ コイルハウジング																
		無記号	2E	2G	2H	3A	3M	3N	3I	3J	4A	4M	4N	5A	5M	5N	5I	5J
AC100V	AC100V	●	●	●	●	●	●	●	●	●	●	●	●	●	●	●	●	●
AC200V	AC200V	●	●	●	●	●	●	●	●	●	●	●	●	●	●	●	●	●
DC12V	DC12V		●	●		●	●	●	●									
DC24V	DC24V		●	●	●	●	●	●	●									
DC48V	DC48V		●	●		●	●	●	●									
DC100V	DC100V		●	●		●	●	●	●									

注1：AC100VコイルはAC100V50/60Hz、AC110V60Hzで、AC200VコイルはAC200V50/60Hz、AC220V60Hzでご使用できます。ただし、④コイルハウジング「5A」「5M」「5N」「5I」「5J」用コイルは、AC100V50/60Hz、AC200V50/60Hzのみご使用できます。
注2：上記以外の電圧はお問い合わせください。

多
種
流
体
制
御
用
2
・
3
ポ
ー
ト
電
磁
弁

FFB・
FFG

AB

AG

AP・AD

APK・
ADK

ドライ
エア用

特別仕様
A2

EX
防爆形

防爆形

ストレーナ

巻末

多
種
流
体
制
御
用
2
・
3
ポ
ー
ト
電
磁
弁

FFB・
FFG

AB

AG

AP・AD

APK・
ADK

ドライ
エア用

特別仕様
A2

EX
防爆形

防爆形

ストレーナ

巻末

共通仕様

項目		AB31・41・42							
弁構造		直動式ボベット構造							
耐圧	耐圧力 MPa	水圧10(AB31/AB41)、水圧4(AB42)							
	破壊圧力 MPa	水圧25以上							
シール材質		NBR		FKM		EPDM		PTFE	
コイル(耐熱クラス)		クラス130(B)	クラス180(H)	クラス130(B)	クラス180(H)	クラス130(B)	クラス180(H)	クラス130(B)	クラス180(H)
流体温度(注1) °C		-10~60	-10~60	-10~90	0~60(注2)	0~90(注2)	-10~60	-10~184	
周囲温度 °C		-20~60	-20~60	-20~100(注3)	-20~60	-20~100(注3)	-20~60	-20~100(注3)	
弁座漏れ cm ³ /min(ANR)		0.2以下(空気にて)							
雰囲気		腐食性ガス、爆発性ガスのない場所							
取付姿勢		自在							

注1:凍結のないこと。
注2:流体:水のため、最低温度は、0°Cになります。
注3:コイルハウジングが「4N」の場合は、-20~80°Cになります。

回路図記号

- AB31・41: NC(通電時閉)形
- AB42: NO(通電時開)形



機種別仕様

項目	機種形番	接続口径	オリフィス径	最低作動圧力差	最高作動圧力差 (MPa)									流量特性				質量	
					注3	圧縮空気			水・温水・灯油			油(50mm ² /s)			蒸気				最高使用圧力
NC (通電時閉) 形																			
AP・AD	AB31-01	-1	1.5	0	2.5	2.5	2.5	2.5	2.5	2.5	2.5	2.5	2.5	1.0	0.29	0.53	0.1	0.09	0.35
					-2	1.5	1.5	1.5	1.5	1.5	1.5	1.5	1.5	1.0	0.53	0.52	0.15	0.13	
					-3	1.0	0.5	0.7	0.5	0.5	0.5	0.5	0.7	1.1	0.52	0.31	0.27		
	APK・ADK	-4	Rc1/8 Rc1/4	3.5	0	0.6	0.4	0.5	0.4	0.4	0.4	0.4	0.5	1.7	0.49	0.42	0.36		
						-5	0.4	0.25	0.3	0.25	0.25	0.25	0.3	2.1	0.48	0.54	0.47		
						-6	0.2	0.15	0.15	0.15	0.15	0.15	0.15	3.0	0.42	0.8	0.69		
						-7	0.2	0.15	0.15	0.15	0.15	0.15	0.15	2.6	0.38	0.62	0.54		
特別仕様 A2	AB41-02	-1	1.5	0	5.0	4.0	4.5	4.0	4.0	4.0	4.0	1.0	0.29	0.53	0.1	0.09	0.43 0.45 0.45 0.54		
					-2	3.0	2.5	2.7	2.5	2.5	2.5	1.0	0.53	0.52	0.15	0.13			
					-3	1.5	0.9	1.3	0.9	0.9	0.9	1.0	1.1	0.52	0.31	0.27			
	EX 防爆形	-4	Rc1/4 Rc3/8	3.5	0	1.2	0.6	0.9	0.6	0.6	0.6	0.9	1.7	0.49	0.42	0.36			
						-5	1.0	0.5	0.7	0.5	0.5	0.5	0.7	2.1	0.48	0.54		0.47	
						-6	0.6	0.25	0.4	0.25	0.25	0.25	0.4	3.0	0.42	0.8		0.69	
						-7	0.25	0.1	0.2	0.1	0.15	0.1	0.2	4.8	0.29	1.0		0.87	
ストレーナ	AB41-03	-8	Rc3/8 Rc1/2	10.0	0.1	0.05	0.1	0.05	0.05	0.05	0.05	9.3	0.36	1.88	1.63				
					注4	注4	注4	注4	注4	注4	注4	8.1	0.31	1.5	1.30				
NO (通電時開) 形																			
ストレーナ	AB42-02	-1	1.5	0	2.0	2.0	2.0	2.0	2.0	2.0	2.0	1.0	0.29	0.53	0.1	0.09	0.50 0.52 0.52		
					-2	1.0	1.0	1.0	1.0	1.0	1.0	1.0	1.0	0.53	0.52	0.15		0.13	
					-3	0.7	0.7	0.7	0.7	0.7	0.7	0.7	1.1	0.52	0.31	0.27			
	ストレーナ	-4	Rc1/4 Rc3/8	3.5	0	0.5	0.5	0.5	0.5	0.5	0.5	0.5	1.7	0.49	0.42	0.36			
						-5	0.4	0.4	0.4	0.4	0.4	0.4	0.4	2.1	0.48	0.54		0.47	
						-6	0.25	0.25	0.25	0.25	0.25	0.25	0.25	3.0	0.42	0.8		0.69	
						-7	0.15	0.15	0.15	0.15	0.15	0.15	0.15	4.8	0.29	1.0		0.87	

注1:上記形番は基本の接続口径(Rc)、オリフィス径を表示します。その他の組合せ(蒸気用など)については形番表示方法を参照ください。
注2:接続口径の形番表示は、Rc1/8(6A)が「01」、Rc1/4(8A)が「02」、Rc3/8(10A)が「03」、Rc1/2(15A)が「04」になっています。
注3:コイルハウジング「5A」「5M」「5N」「5J」「5J」の最高作動圧力差は、DCの欄を適用してください。
注4:()内は、コイルハウジング「2E」「2G」「2H」のDC電圧および「6C」「6E」「6G」「6H」の最高作動圧力差を示します。
注5:有効断面積Sと音速コンダクタンスCとの換算はS≒5.0×Cです。
注6:()内はステンレスボディの場合です。
注7:Kv値については、巻頭42ページをご参照ください。
注8:低真空で使用の場合は、OUTポート側を真空引きしてください。

電気仕様

機種形番	定格電圧	皮相電力(VA)				消費電力(W)	
		保持時		起動時		AC	DC
注1							
50Hz 60Hz 50Hz 60Hz 50/60Hz DC							
NC(通電時閉)形							
AB31	AC100V 50/60Hz 注2	12	10	17	14	5.2/3.8	11 (8.1) 注3
	AC200V 50/60Hz 注2						
AB41	DC12V DC24V DC48V DC100	18	15	29	24	6.7/5.7	11 (10.4) 注3 (7) 注4
NO(通電時開)形							
AB42	AC100V 50/60Hz 注2						
	AC200V 50/60Hz 注2	22	18	35	29	8.7/6.7	15.5 (14) 注3
	DC12V DC24V DC48V DC100						

注1:電圧変動範囲は定格電圧の±10%以内でご使用ください。
注2:AC100V(50/60Hz)は、AC110V(60Hz)でも使用可能です。
AC200V(50/60Hz)は、AC220V(60Hz)でも使用可能です。
ただし、コイルハウジング「5A」「5M」「5N」「5J」「5J」を除きます。
注3:コイルハウジング「2E」「2G」「2H」の消費電力を示します。
注4:コイルハウジング「6C」「6E」「6G」「6H」の消費電力を示します。
注5:コイルハウジング「5A」「5M」「5N」「5J」「5J」の消費電力はDCの欄を適用してください。

食品製造工程対応仕様 (カタログNo.CC-1271)

- 食品製造工程で使用できる食品用グレードの潤滑油、食品衛生法適合材料の樹脂・ゴム材を使用

AB31 - FP2 - 電圧
AB41 - FP2 - 電圧

屋外向け仕様 (カタログNo.CC-1276)

- 過酷な環境下の屋外設備をサポートする屋外機器商品

AB41 - W※ - 電圧

CEマーキング対応仕様 適合詳細形番については、当社ホームページをご覧ください。

AB31
AB41 - 電圧 - ST
AB42

多種流体制御用2・3ポート電磁弁

FFB・FFG

AB

AG

AP・AD

APK・ADK

ドライエア用

特別仕様 A2

EX 防爆形

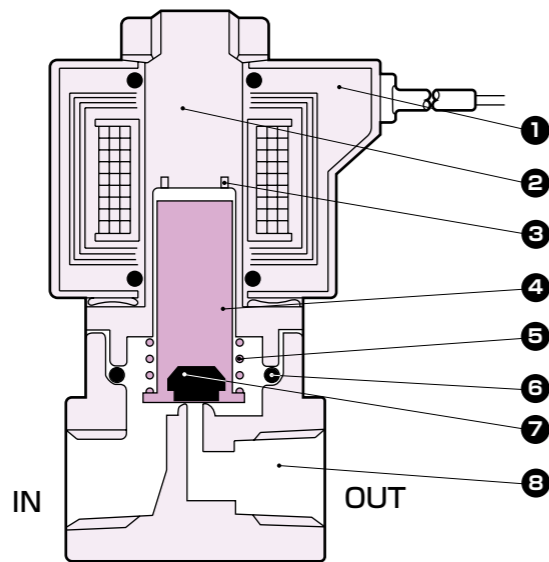
防爆形

ストレーナ

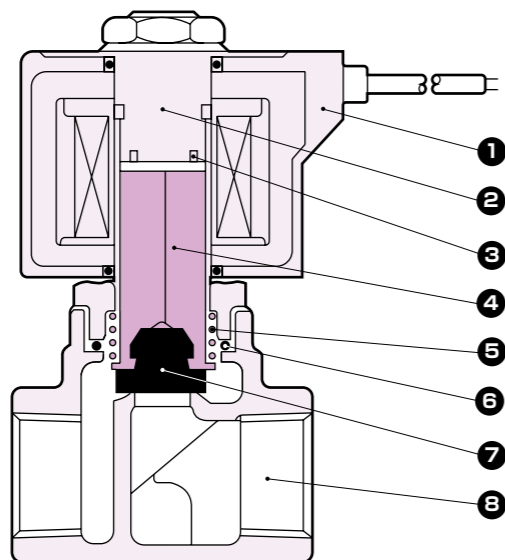
巻末

内部構造図・材質

- AB31シリーズ
- AB41-02・03-1~7



- AB41-03・04-8

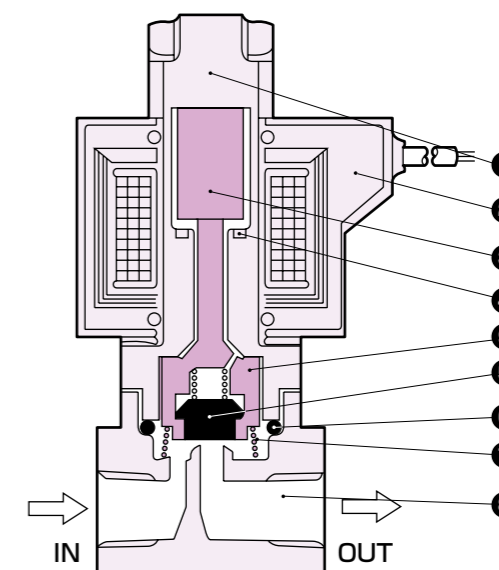


品番	部品名称	材質
1	コイル	—
2	コア組立	SUS405相当・316L・403 注1
3	シェーディングコイル	Cu(ボディステンレスのときAg)
4	プランジャ	SUS405相当
5	プランジャばね	SUS304
6	Oリング	NBR(FKM・EPDM・PTFE) (サイズ: AS568-019)
7	シール	NBR(FKM・EPDM・PTFE)
8	ボディ	C3771またはCAC408 注3 (SUS303) 黄銅または青銅 注3 (ステンレス)

注1: ボディ・シール材質組合せ記号が、「無記号」と「H」以外の場合またはコイルハウジングが「6C」「6E」「6G」「6H」の場合: SUS405相当・316L・430
 注2: () 内はオプション。ただし、AB41-03-8のPTFEは製作できません。
 注3: AB41-03-8の時CAC408(青銅)

内部構造図・材質

- AB42シリーズ



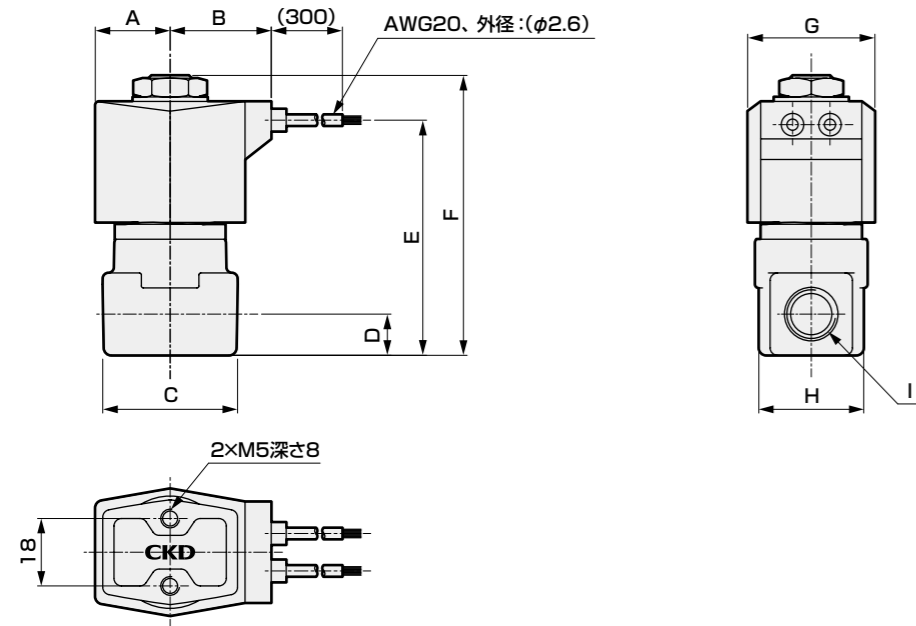
品番	部品名称	材質
1	コア組立	SUS405相当・316L・304
2	コイル	—
3	プランジャ	SUS405相当
4	シェーディングコイル	Cu(ボディステンレスのときAg)
5	シール	NBR(FKM・EPDM・PTFE)
6	Oリング	NBR(FKM・EPDM・PTFE) (サイズ: AS568-019)
7	ばね	SUS304
8	ボディ	C3771 (SUS303)
9	NO弁	POM(PPS・SUS303・PFA)

() 内はオプション

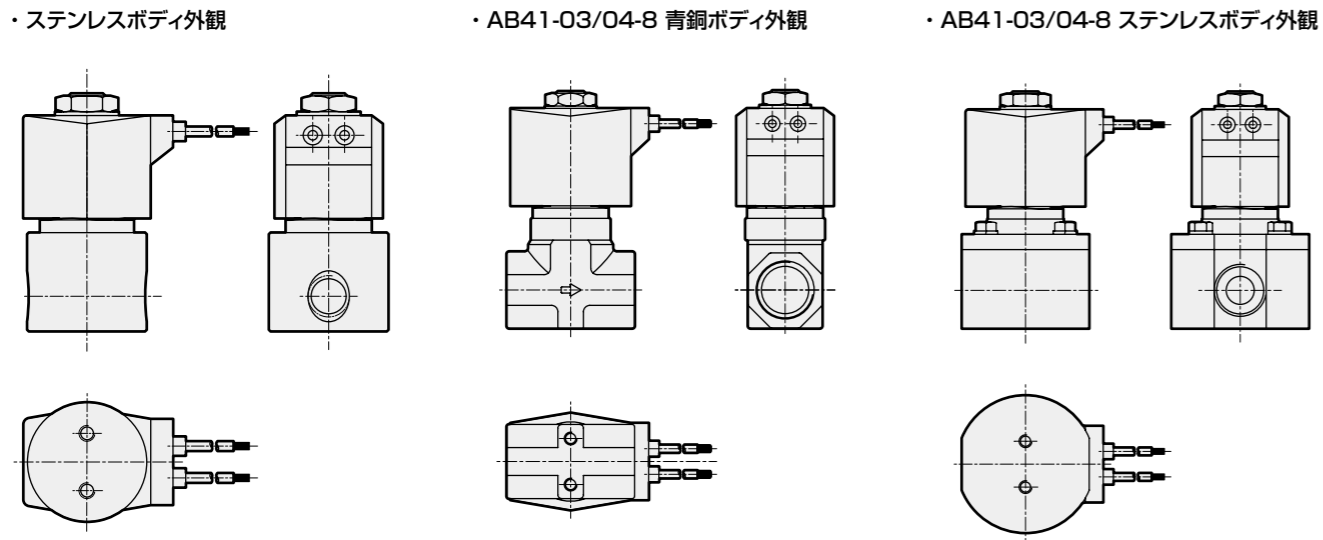
メンテナンス用部品については、CKD機器商品サイト
 (<https://www.ckd.co.jp/kiki/jp/>) → 「形番」 → **メンテナンス用部品** をご覧ください。

外形寸法図：AB31・41シリーズ

- グロメットリード線 コイルオプション：無記号、6C(AB41のみ)
・黄銅ボディ外観



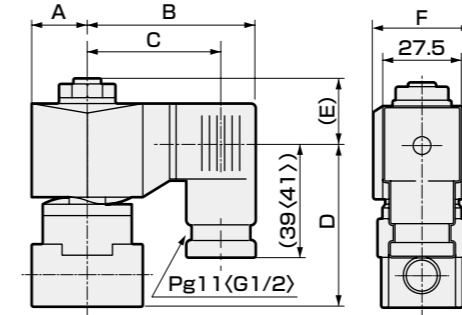
注：接続口径がGおよびNPTねじの場合も外形寸法は同じです。



形番	口径	オリフィス	コイル	A	B	C		D	E	F	G	H		I
						黄銅	ステンレス					黄銅	ステンレス	
AB31	01	1~6	無記号	20	27	36	φ37.5	11	63	75	34	28	φ37.5	Rc1/8
	02					40	φ45	12	71	83.5		28	φ37.5	Rc1/4
	02	7		23.5	30.5	40	φ45	12	71	83.5	38	28	φ45	Rc3/8
						40	φ45	12	71	83.5		28	φ45	Rc3/8
AB41	03	1~7	6C	24	30.5	50	50	15	80	93	39	29	φ54	Rc3/8
	04					8	50	50	15	80		93	29	φ54
	02	1~6		36	φ37.5	11	68	80.5	28	φ37.5	Rc1/4			
				40	φ45	12	71	83.5		28	φ45	Rc1/4		
	02	7		40	φ45	12	71	83.5	28	φ45	Rc3/8			
				40	φ45	12	71	83.5		28	φ45	Rc3/8		
	03	1~7		40	φ45	12	71	83.5	28	φ45	Rc3/8			
				40	φ45	12	71	83.5		28	φ45	Rc3/8		
03	8	50	50	15	80	93	29	φ54	Rc3/8					
		50	50	15	80	93		29	φ54	Rc1/2				

オプション外形寸法図：AB31・41シリーズ

- DIN端子箱付
コイルオプション記号：2E、2G、2H
6E、6G、6H (AB41のみ)



形番	コイル	A	B	C	D	E	F	
AB31	2E/2G/2H	AC	20	62	50.5<50>	54.5	20.5	34
	DC	21	63.5	52<51.5>	54.5	20.5	34	
AB41	2E/2G/2H	AC	23.5	65.5	54<53.5>	表1	22	38
		DC	23.5	66	54.5<54>		22	38
	6E/6G/6H	DC	24	68	56.5<56>	22	39	

注：〈 〉内寸法はG1/2

- DIN端子箱小形ランプ付+コンジット(G1/2)
コイルオプション記号：2H、6H(AB41のみ)+
コンジット記号：H

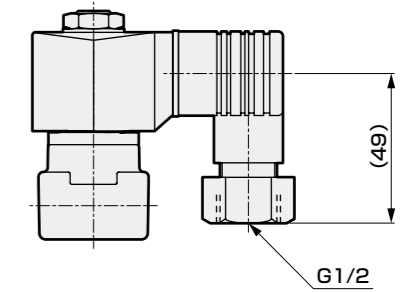
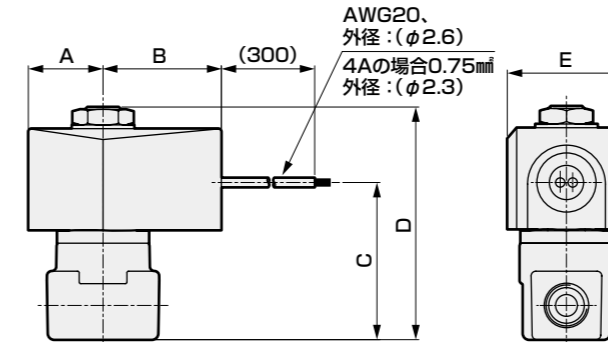


表1

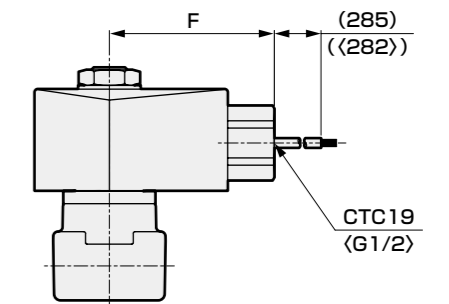
形番	口径	オリフィス	D
AB41	02	1~6	58.5
		7	61.5
	03	1~7	61.5
		8	71

- オープンフレーム形リード線タイプ
コイルオプション記号：3A、4A、5A



形番	口径	オリフィス	A	B	C	D	E
AB31	01/02	1~6	24	38	50.5	75	38
AB41	02	1~6	28	42	52	80.5	46
		7			55	83.5	
	03	1~7	55	83.5			
		8	64	93			

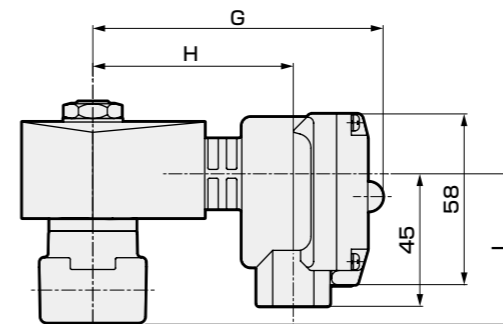
- オープンフレーム形リード線+コンジット
コイルオプション記号：3A、4A、5A+コンジット記号：G、H



形番	F
AB31	53<56>
AB41	57<60>

注：〈 〉内寸法はG1/2

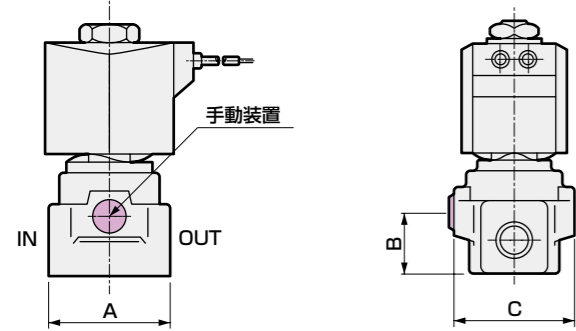
- オープンフレーム形+HP端子箱
コイルオプション記号：3M、3N、3I、3J、4M、4N、
5M、5N、5I、5J



形番	口径	オリフィス	G	H	I
AB31	01/02	1~6	99	68	50.5
AB41	02	1~6	103	72	52
		7			55
	03	1~7	55		
		8	64		

オプション外形寸法図：AB31・41シリーズ

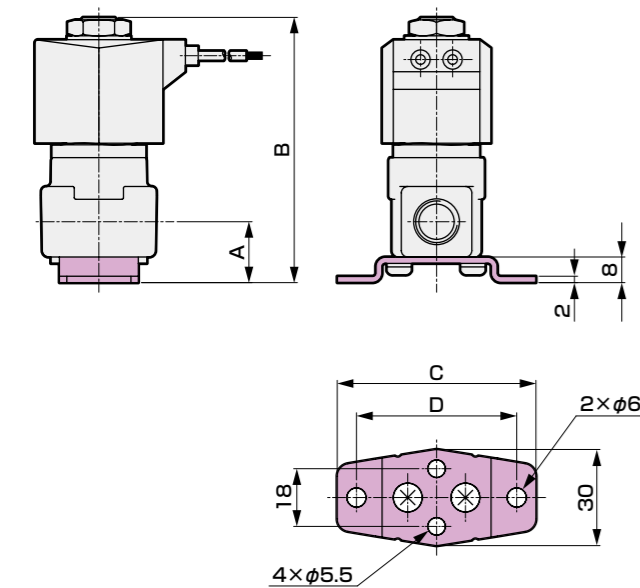
- 手動装置(ロック式)
オプション記号：A



形番	口径	オリフィス	A	B	C
AB31	01/02	1~6	36(φ37.5)	19.5	38(φ37.5)
	02	1~6	36(φ37.5)	19.5	38(φ37.5)
AB41	02	7	40(φ45)	22.5	40(φ45)
	03	1~7			

注：〈 〉内寸法はステンレスボディの場合

- 取付板
オプション記号：B



形番	ボディ材質	口径	オリフィス	A	B	C	D
AB31	-	01/02	1~6	19	83	62	50
		02	1~6	19	88.5	62	50
	黄銅	02	7	20	91.5	62	50
		03	1~7	20	91.5	62	50
AB41		02	1~6	19	88.5	62	50
	ステンレス	02	7	20	91.5	70	58
		03	1~7	20	91.5	70	58
	-	03/04	8	23	101	70	58

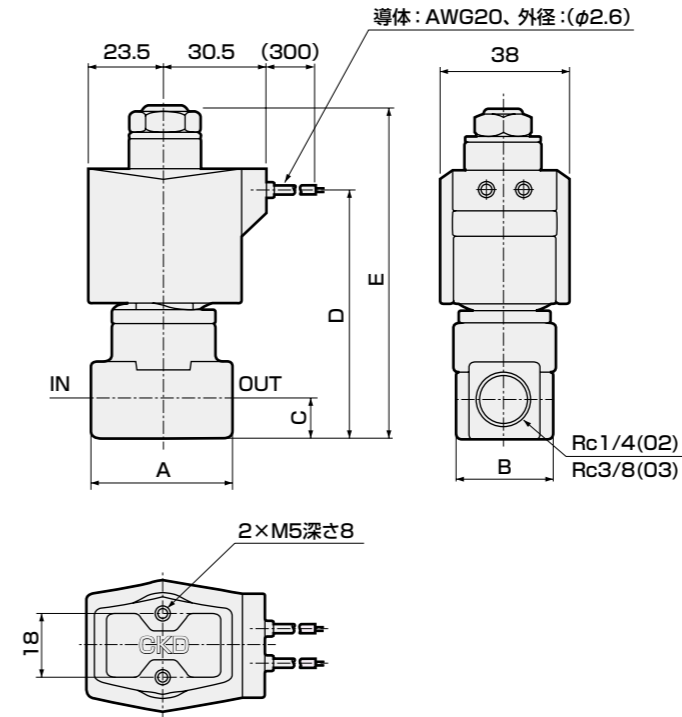
取付板 単品形番表示方法

取付板形番	適用機種
AB3-GE-100106-MOUNT-PLATE-KIT (取付板No.1)	AB31全シリーズ
AB4-GE-100106-MOUNT-PLATE-KIT (取付板No.1)	AB41 ●黄銅ボディ AB41-02/03-1~7- [O・B・C・V・H・J・K・P] ●ステンレスボディ AB41-02 -1~6- [D・E・F・W・L・M・N・R]
AB4-GE-100159-MOUNT-PLATE-KIT (取付板No.2)	AB41 ●青銅ボディ AB41-03/04-8 - [O・B・V・H・J・P] ●ステンレスボディ AB41-02 -7 - [D・E・F・W・L・M・N・R] AB41-03 -1~7- [D・E・F・W・L・M・N・R]

注：材質：鋼・亜鉛めっき処理

外形寸法図：AB42シリーズ

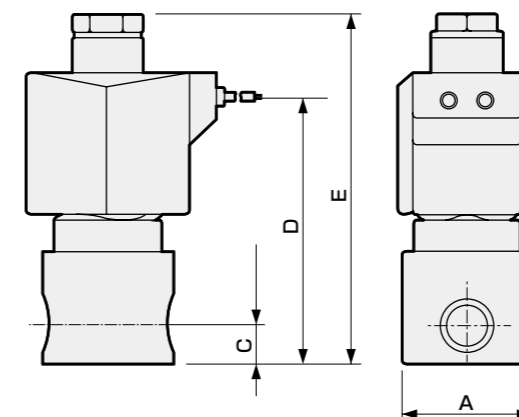
- グロメットリード線 コイルオプション：無記号
・黄銅ボディ
AB42-02・03-1~7



注：接続口径がGおよびNPTねじの場合も
外形寸法は同じです。

形番	A	B	C	D	E
AB42-02-1~6	36	28	11	72	94
AB42-02-7	40	28	12	75	97
AB42-03-1~7	40	28	12	75	97

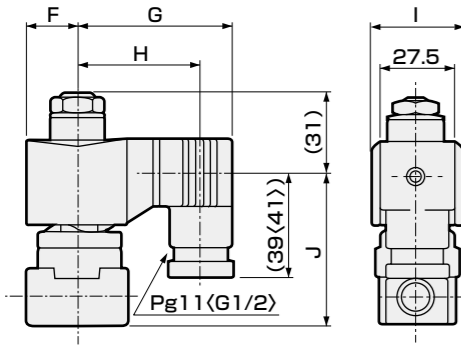
- ・ ステンレスボディ
AB42-02・03-1~7- [D・E・F・R・W・L・M・N]



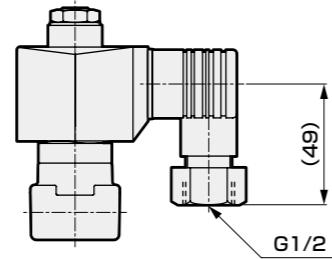
形番	A	C	D	E
AB42-02-1~6	φ37.5	11	72	94
AB42-02-7	φ45.0	12	75	97
AB42-03-1~7	φ45.0	12	75	97

オプション外形寸法図：AB42シリーズ

- DIN端子箱付
コイルオプション記号：2E、2G、2H



- DIN端子箱小形ランプ付+コンジット(G1/2)
コイルオプション記号：2H+コンジット記号：H



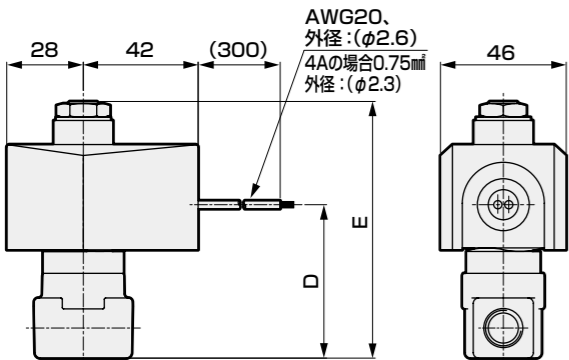
〈 〉内寸法はG1/2

表1

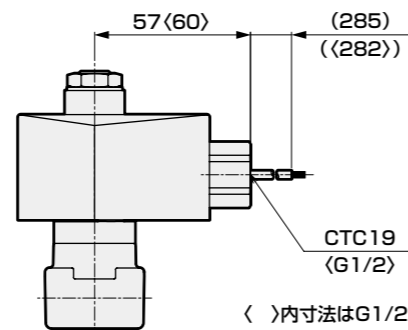
電圧	F	G	H	I	J
AC	23.5	65.5	54(53.5)	38	表1
DC	28	72	60.5(60)	46	

形番	J
AB42-02-1~6	63
AB42-02-7	66
AB42-02-1~7	66

- オープンフレーム形リード線タイプ
コイルオプション記号：3A、4A、5A



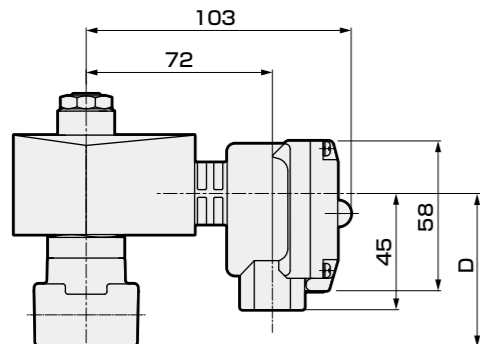
- オープンフレーム形リード線+コンジット
コイルオプション記号：3A、4A、5A+コンジット記号：G、H



〈 〉内寸法はG1/2

形番	D	E
AB42-02-1~6	56	94
AB42-02-7	59	97
AB42-03-1~7	59	97

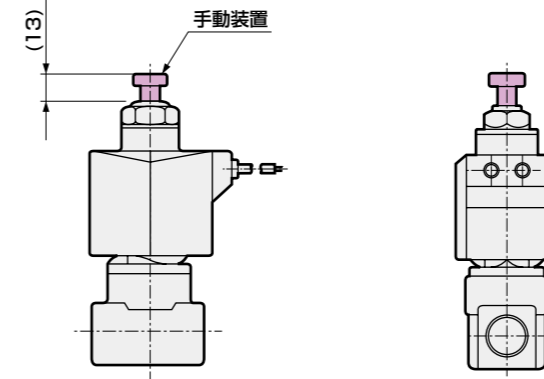
- オープンフレーム形+HP端子箱
コイルオプション記号：3M、3N、3I、3J、4M、4N、5M、5N、5I、5J



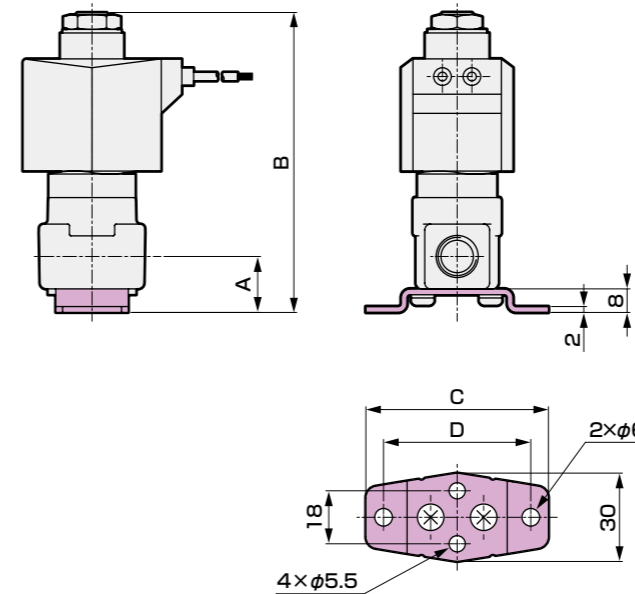
形番	D
AB42-02-1~6	56
AB42-02-7	59
AB42-03-1~7	59

オプション外形寸法図：AB42シリーズ

- 手動装置 (ロック式)
コイルオプション記号：A



- 取付板
コイルオプション記号：B



形番	ボディ材質	口径	オリフィス	A	B	C	D
AB42	黄銅	02	1~6	19	102	62	50
		02	7	20	105	62	50
		03	1~7	20	105	62	50
	ステンレス	02	1~6	19	102	62	50
		02	7	20	105	70	58
		03	1~7	20	105	70	58

取付板 単品形番表示方法

取付板形番	適用機種
AB4-GE-100106-MOUNT-PLATE-KIT (取付板No.1)	●黄銅ボディ AB42-02/03-1~7-[O・B・C・V・H・J・K・P] ●ステンレスボディ AB42-02-1~6-[D・E・F・L・M・N・R・W]
AB4-GE-100159-MOUNT-PLATE-KIT (取付板No.2)	●ステンレスボディ AB42-02-7-[D・E・F・L・M・N・R・W] AB42-03-1~7-[D・E・F・L・M・N・R・W]

注：材質：鋼・亜鉛めっき処理

多
種
流
体
制
御
用
2
・
3
ポ
ー
ト
電
磁
弁

FFB・
FFG

AB

AG

AP・AD

APK・
ADK

ドライ
エア用

特別仕様
A2

EX
防爆形

防爆形

ストレーナ

巻末

多
種
流
体
制
御
用
2
・
3
ポ
ー
ト
電
磁
弁

FFB・
FFG

AB

AG

AP・AD

APK・
ADK

ドライ
エア用

特別仕様
A2

EX
防爆形

防爆形

ストレーナ

巻末



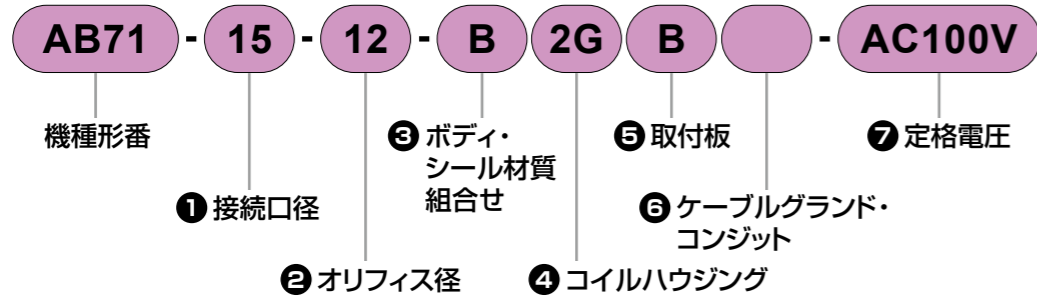
直動式2ポート電磁弁 (大口径)
マルチレックス

AB71 Series

- NC (通電時開) 形
- 接続口径: Rc1/2, Rc3/4, Rc1



形番表示方法



① 接続口径

記号	内容
15	Rc1/2
20	Rc3/4
25	Rc1

② オリフィス径

記号	内容
12	φ12(AB71-15[①接続口径Rc1/2]のみ)
15	φ15(AB71-20[①接続口径Rc3/4]のみ)
18	φ18(AB71-25[①接続口径Rc1]のみ)

③ ボディ・シール材質組合せ

ボディ	スタフィン	シール	処理	記号
青銅	黄銅	フッ素ゴム	-	B
			禁油処理	J

注: 流体が接する部品に影響のないこと。

④ コイルハウジング

内容		記号
グロメットリード線300mm		2C
DIN端子箱付 (G1/2)		2E
DIN端子箱付 (Pg11)		2G
DIN端子箱 小形ランプ付 (Pg11)		2H
オープン フレーム形	リード線(IP65相当)300mm	3A
	HP端子箱付 (G1/2)	3M
	HP端子箱 ランプ付 (G1/2)	3N
オープン フレーム形 (ダイオード内蔵) 注1	リード線(IP65相当)300mm	5A
	HP端子箱付 (G1/2)	5M
	HP端子箱 ランプ付 (G1/2)	5N

注1: ダイオードによりAC電圧をDCに変換するコイルです。
注2: 耐熱クラスHコイルの対応についてはお問い合わせください。
注3: リード線長さは、標準: 300mm以外に、500mm、1000mm、2000mm、3000mmも対応いたしますので、お問い合わせください。

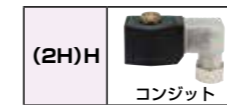
⑤ 取付板

記号	内容
無記号	なし
B	取付板付



⑥ ケーブルグランド・コンジット

記号	内容	④ コイルハウジング									
		2C	2E	2G	2H	3A	3M	3N	5A	5M	5N
無記号	なし	●	●	●	●	●	●	●	●	●	●
D	A-15a							●	●		●
E	A-15b							●	●		●
F	A-15c							●	●		●
G	CTC19					●				●	
H	G1/2				●	●				●	



⑦ 定格電圧

記号	内容	④ コイルハウジング									
		2C	2E	2G	2H	3A	3M	3N	5A	5M	5N
AC100V	AC100V	●	●	●	●	●	●	●	●	●	●
AC200V	AC200V	●	●	●	●	●	●	●	●	●	●
DC12V	DC12V					●	●				
DC24V	DC24V					●	●	●			
DC48V	DC48V					●	●	●			
DC100V	DC100V					●	●	●			

注1: AC100VコイルはAC100V50/60Hz、AC110V60Hzで、AC200VコイルはAC200V50/60Hz、AC220V60Hzでご使用できます。
ただし、④コイルハウジング「5A」「5M」「5N」用コイルは、AC100V50/60Hz、AC200V50/60Hzのみご使用できます。
注2: 上記以外の電圧はお問い合わせください。

多
種
流
体
制
御
用
2・3
ポ
ー
ト
電
磁
弁

FFB・
FFG

AB

AG

AP・AD

APK・
ADK

ドライ
エア用

特別仕様
A2

EX
防爆形

防爆形

ストレーナ

巻末

多
種
流
体
制
御
用
2・3
ポ
ー
ト
電
磁
弁

FFB・
FFG

AB

AG

AP・AD

APK・
ADK

ドライ
エア用

特別仕様
A2

EX
防爆形

防爆形

ストレーナ

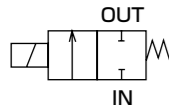
巻末

仕様

項目	AB71-15-12	AB71-20-15	AB71-25-18
弁構造	直動式ポペット構造		
使用流体	圧縮空気・水・灯油・油 (20mm ³ /s以下)		
耐圧力 MPa	水圧1		
コイル(耐熱クラス)	クラス130(B)		
流体温度 °C	-5~60(凍結のないこと)		
周囲温度 °C	-10~60		
弁座漏れ cm ³ /min(ANR)	0.2以下(空気にて)		
雰囲気	腐食性ガス、爆発性ガスのない場所		
取付姿勢	コイル部を上にした垂直取付から水平取付の範囲に限定する		
接続口径	Rc1/2	Rc3/4	Rc1
オリフィス径 mm	12	15	18
作動圧力差 圧縮空気	AC:0~0.1, DC:0~0.08	AC:0~0.07, DC:0~0.04	AC:0~0.04, DC:0~0.03
注1 MPa 水・灯油・油	AC:0~0.08, DC:0~0.08	AC:0~0.05, DC:0~0.04	AC:0~0.03, DC:0~0.03
最高使用圧力 MPa	0.1		
質量 kg	1.0	1.2	1.6
電気仕様			
定格電圧 注3	AC100V50/60Hz, AC200V50/60Hz, DC12V, DC24V, DC48V, DC100V		
皮相電力 保持時(50/60Hz)	32/26		
VA 起動時(50/60Hz)	123/106		
消費電力 注4 W	AC:13/11(50/60Hz), DC:20		

注1: コイルハウジング「5A」「5M」「5N」の作動圧力差は、DCの欄を適用してください。
 注2: 電圧変動範囲は定格電圧の±10%以内でご使用ください。
 注3: AC100V(50/60Hz)は、AC110V(60Hz)でも使用可能です。
 AC200V(50/60Hz)は、AC220V(60Hz)でも使用可能です。
 ただし、コイルハウジング「5A」「5M」「5N」を除きます。
 注4: コイルハウジング「5A」「5M」「5N」の消費電力はDCの欄を適用してください。

回路図記号

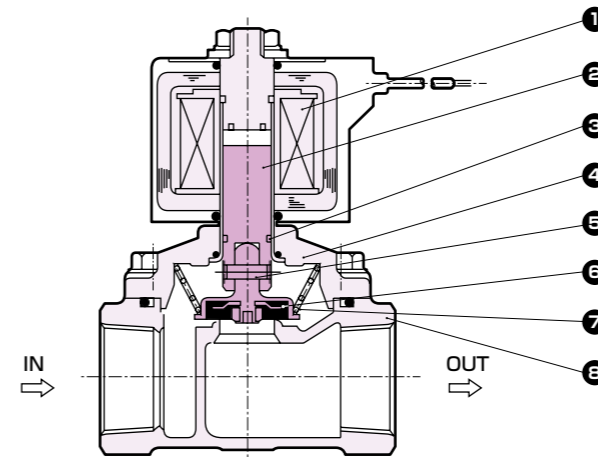


流量特性

機種形番	接続口径	オリフィス径 (mm)	流量特性 注1				
			C[dm ³ /(s·bar)]	b	Cv値	Kv値 注2	S(mm ²)
AB71-15-12	Rc1/2	12	15	0.21	2.8	2.4	-
AB71-20-15	Rc3/4	15	-	-	4.3	3.7	106
AB71-25-18	Rc1	18	-	-	6.3	5.5	148

注1: 有効断面積Sと音速コンダクタンスCとの換算はS≒5.0×Cです。
 注2: Kv値については、巻頭42ページをご参照ください。

内部構造図・材質



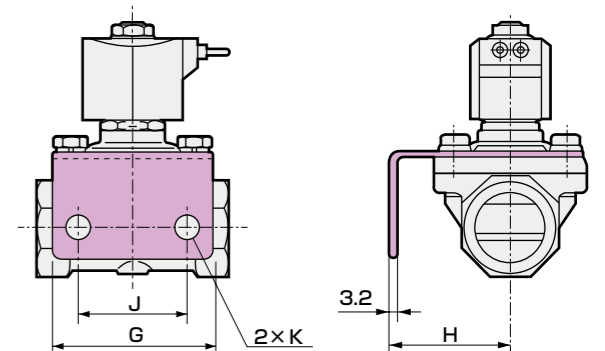
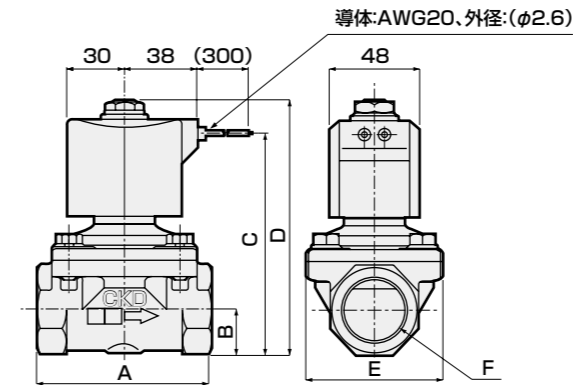
品番	部品名称	材質
1	コイル	-
2	プランジャ	SUS405相当
3	ウェアリング	PTFE
4	スタフィング組立 (コア組立部)	C3771
5	スプリングピン	SUS420
6	主弁	SUS304, FKM
7	主弁パネ	SUS304
8	ボディ	CAC40B

外形寸法図

● グロメットリード線タイプ
 コイルオプション記号: 2C

● 取付板付
 オプション記号: B

材質: 鋼
 亜鉛めっき処理



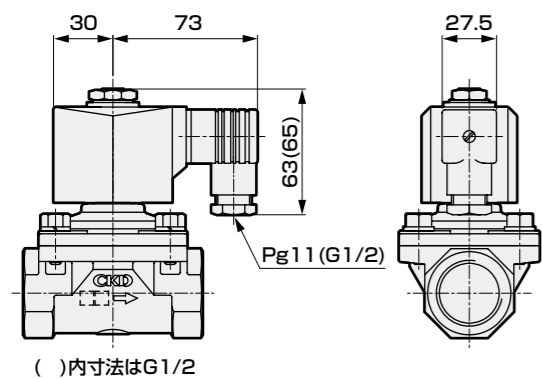
形番	A	B	C	D	E	F	G	H	J	K
AB71-15-12	71	14.5	95	110.5	50	Rc1/2	56	45	40	φ9
AB71-20-15	80	17.5	101	116	60	Rc3/4	63	50	45	φ9
AB71-25-18	90	22.5	111	126	71	Rc1	75	56	50	φ11

取付板 単品形番表示方法

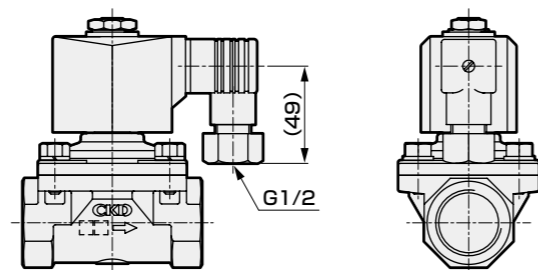
取付板形番	適用機種
ADK11-15A-MOUNT-PLATE-KIT	AB71-15シリーズ
ADK11-20A-MOUNT-PLATE-KIT	AB71-20シリーズ
ADK11-25A-MOUNT-PLATE-KIT	AB71-25シリーズ

オプション外形寸法図

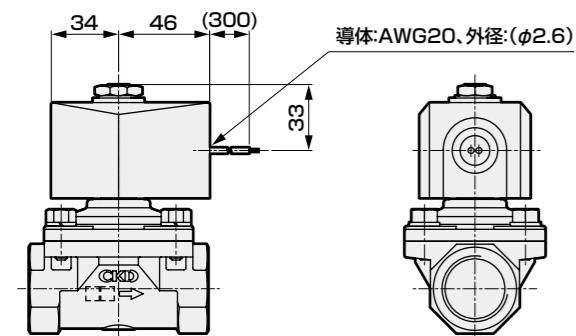
- DIN端子箱付
コイルオプション記号：2E、2G、2H



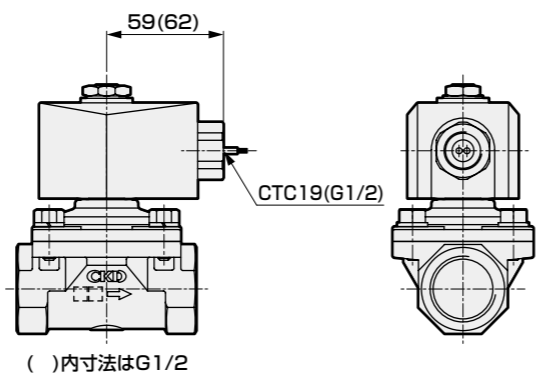
- DIN端子箱小形ランプ付+コンジット (G1/2)
コイルオプション記号：2H+コンジット記号：H



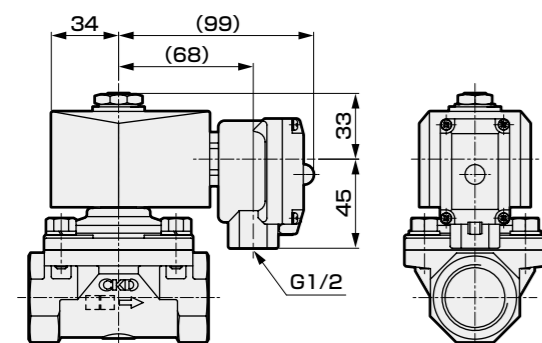
- オープンフレーム形リード線タイプ
コイルオプション記号：3A、5A



- オープンフレーム形+コンジット
コイルオプション記号：3A、5A+コンジット記号：G、H



- オープンフレーム+HP端子箱
コイルオプション記号：3M、3N、5M、5N



MEMO

多
種
流
体
制
御
用
2・3
ポ
ー
ト
電
磁
弁

FFB・
FFG

AB

AG

AP・AD

APK・
ADK

ドライ
エア用

特別仕様
A2

EX
防爆形

防爆形

ストレーナ

巻末

多
種
流
体
制
御
用
2・3
ポ
ー
ト
電
磁
弁

FFB・
FFG

AB

AG

AP・AD

APK・
ADK

ドライ
エア用

特別仕様
A2

EX
防爆形

防爆形

ストレーナ

巻末



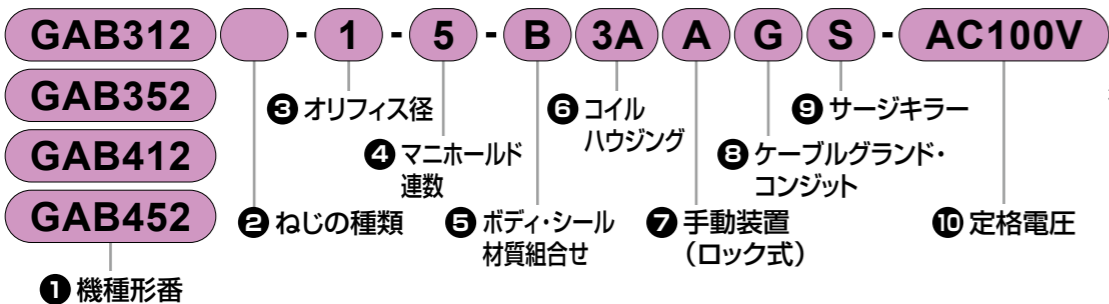
直動式2ポート電磁弁 マニホールド・アクチュエータ
マルチレックス
GAB312・GAB352・GAB412・GAB452 Series

- NC (通電時開) 形
- 集中給気形 (Cポート加圧)、個別給気形 (Aポート加圧)



適合詳細形番については、当社ホームページをご覧ください。

形番表示方法



注：マスキングプレートおよびサブプレートのみのご注文も承りますので、お問い合わせください。

① 機種形番

記号	内容
GAB312	集中給気形(Cポート加圧)
GAB352	個別給気形(Aポート加圧)
GAB412	集中給気形(Cポート加圧)
GAB452	個別給気形(Aポート加圧)

② ねじの種類

記号	内容
無記号	Rc
G	G
N	NPT

③ オリフィス径

記号	内容	記号	内容
1	φ1.5	5	φ4
2	φ2	6	φ5
3	φ3	7	φ7 ①機種形番「GAB312」「GAB352」では選択できません。
4	φ3.5		

④ マニホールド連数

記号	内容
2	2連
10	10連
0	アクチュエータのみ

注：マニホールド連数11連以上についてはご相談ください。

⑤ ボディ・シール材質組合せ

ボディ	シール	処理	記号	使用流体 (注1)					注記
				圧縮空気	水	低真空(注2)	灯油・油	蒸気	
黄銅	ニトリルゴム		無記号(O)	●	●	●	●	●	・⑥⑦⑧いずれか選択する場合は「O」になります。
	フッ素ゴム		B	●	●	●	●	●	
	PTFE		C	●	●	●	●	●	・⑥コイルハウジング「6C」「6E」「6G」「6H」は選択できません。 ・蒸気は、⑥コイルハウジング「4A」「4M」「4N」選択時。 ・サブプレート連結部のOリング材質はFKMになります。
ステンレス	ニトリルゴム		D	●	●	●	●	●	
	フッ素ゴム		E	●	●	●	●	●	
	PTFE		F	●	●	●	●	●	・⑥コイルハウジング「6C」「6E」「6G」「6H」は選択できません。 ・蒸気は、⑥コイルハウジング「4A」「4M」「4N」選択時。 ・サブプレート連結部のOリング材質はFKMになります。
黄銅	ニトリルゴム		H	●	●	●	●	●	
	フッ素ゴム		J	●	●	●	●	●	
	PTFE		K	●	●	●	●	●	・⑥コイルハウジング「6C」「6E」「6G」「6H」は選択できません。 ・蒸気は、⑥コイルハウジング「4A」「4M」「4N」選択時。 ・サブプレート連結部のOリング材質はFKMになります。
	エチレンプロピレンゴム	禁油処理	P		●				・⑥コイルハウジング「6C」「6E」「6G」「6H」は選択できません。 ・圧縮空気には油分が含まれており、エチレンプロピレンゴムは耐油性がないため、使用できません。
ステンレス	ニトリルゴム		L	●	●	●	●	●	
	フッ素ゴム		M	●	●	●	●	●	
	PTFE		N	●	●	●	●	●	・⑥コイルハウジング「6C」「6E」「6G」「6H」は選択できません。 ・蒸気は、⑥コイルハウジング「4A」「4M」「4N」選択時。 ・サブプレート連結部のOリング材質はFKMになります。
	エチレンプロピレンゴム		R		●				・⑥コイルハウジング「6C」「6E」「6G」「6H」は選択できません。 ・圧縮空気には油分が含まれており、エチレンプロピレンゴムは耐油性がないため、使用できません。

注1：流体が接する部品に影響のないこと。
注2：1.33×10⁵Pa(abs)

GAB312・352・412・452 Series
形番表示方法

⑥ コイルハウジング

内容	記号	
グロメットリード線300mm	無記号(00)	
DIN端子箱付 (G1/2)	2E	
DIN端子箱付 (Pg11)	2G	
DIN端子箱 小形ランプ付 (Pg11)	2H	
オープンフレーム形	リード線(IP65相当)300mm	3A
	HP端子箱付 (G1/2)	3M
	HP端子箱 ランプ付 (G1/2)	3N
	HP端子箱付(IP65相当) (G1/2)	3I
オープンフレーム形 耐熱クラス180(H)	リード線300mm	4A
	HP端子箱付 (G1/2)	4M
	HP端子箱 ランプ付 (G1/2)	4N
	リード線(IP65相当)300mm	5A
オープンフレーム形 ダイオード内蔵(注1)	HP端子箱付 (G1/2)	5M
	HP端子箱 ランプ付 (G1/2)	5N
	HP端子箱付(IP65相当) (G1/2)	5I
	HP端子箱 ランプ付(IP65相当) (G1/2)	5J
グロメットリード線300mm	7W	6C
DIN端子箱付 (G1/2) 7W		6E
DIN端子箱付 (Pg11) 7W		6G
DIN端子箱小形ランプ付 (Pg11) 7W		6H

注：⑦⑧⑨を選択する場合は「00」としてください。
GAB4※2のみ選択可。

注1：ダイオードによりAC電圧をDCに変換するコイルです。
注2：リード線長さは、標準：300mm以外に、500mm、1000mm、2000mm、3000mmも対応いたしますので、お問い合わせください。

⑦ 手動装置(ロック式)

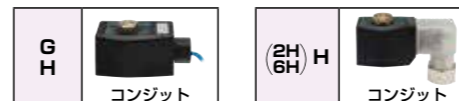
記号	内容
無記号	なし
A	手動操作付

注1：⑥ボディ・シール材質組合せが「C」「F」「K」「N」の場合は選択できません。
注2：手動操作付で正圧・負圧が交互にかかる場合はお問い合わせください。
手動軸が徐々に回転する場合があります。



⑧ ケーブルグランド・コンジット

記号	内容	⑥ コイルハウジング																					
		無記号	2E	2G	2H	3A	3M	3N	3I	3J	4A	4M	4N	5A	5M	5N	5I	5J	6C	6E	6G	6H	
無記号	なし	●	●	●	●	●	●	●	●	●	●	●	●	●	●	●	●	●	●	●	●	●	●
D	A-15a									●	●	●	●	●	●	●	●	●	●	●	●	●	●
E	A-15b									●	●	●	●	●	●	●	●	●	●	●	●	●	●
F	A-15c									●	●	●	●	●	●	●	●	●	●	●	●	●	●
G	CTC19									●	●	●	●	●	●	●	●	●	●	●	●	●	●
H	G1/2									●	●	●	●	●	●	●	●	●	●	●	●	●	●



⑨ サージキラー

記号	内容	⑥ コイルハウジング																					
		無記号	2E	2G	2H	3A	3M	3N	3I	3J	4A	4M	4N	5A	5M	5N	5I	5J	6C	6E	6G	6H	
無記号	サージキラーなし	●	●	●	●	●	●	●	●	●	●	●	●	●	●	●	●	●	●	●	●	●	●
S	サージキラー付	●	●	●	●	●	●	●	●	●	●	●	●	●	●	●	●	●	●	●	●	●	●

注1：サージキラーはリード線コイルの場合は添付となり、端子箱付コイルの場合は端子箱の中に取り付けとなります。
注2：⑥コイルハウジング「5A」「5M」「5N」「5I」「5J」、および「2H」「6H」のDC24Vコイルは標準でサージキラーが内蔵されているため、「S」は選択できません。

⑩ 定格電圧

記号	内容	⑥ コイルハウジング																					
		無記号	2E	2G	2H	3A	3M	3N	3I	3J	4A	4M	4N	5A	5M	5N	5I	5J	6C	6E	6G	6H	
AC100V	AC100V	●	●	●	●	●	●	●	●	●	●	●	●	●	●	●	●	●	●	●	●	●	●
AC200V	AC200V	●	●	●	●	●	●	●	●	●	●	●	●	●	●	●	●	●	●	●	●	●	●
DC12V	DC12V									●	●	●	●	●	●	●	●	●	●	●	●	●	●
DC24V	DC24V									●	●	●	●	●	●	●	●	●	●	●	●	●	●
DC48V	DC48V									●	●	●	●	●	●	●	●	●	●	●	●	●	●
DC100V	DC100V									●	●	●	●	●	●	●	●	●	●	●	●	●	●

注1：AC100VコイルはAC100V50/60Hz、AC110V60Hzで、AC200VコイルはAC200V50/60Hz、AC220V60Hzでご使用できます。
ただし、⑥コイルハウジング「5A」「5M」「5N」「5I」「5J」用コイルは、AC100V50/60Hz、AC200V50/60Hzのみご使用できます。
注2：上記以外の電圧はお問い合わせください。

多様な流体制御用2・3ポート電磁弁

FFB・FFG

AB

AG

AP・AD

APK・ADK

ドライエア用

特別仕様A2

EX防爆形

防爆形

ストレーナ

巻末

多様な流体制御用2・3ポート電磁弁

FFB・FFG

AB

AG

AP・AD

APK・ADK

ドライエア用

特別仕様A2

EX防爆形

防爆形

ストレーナ

巻末

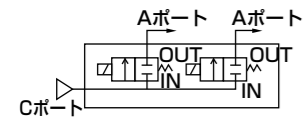
共通仕様

項目		GAB312・352・412・452							
弁構造		直動式ボベツ構造							
最高使用圧力	MPa	5 (流体蒸気の場合1)							
耐圧力	MPa	水圧10							
シール材質		NBR		FKM		EPDM		PTFE	
コイル(耐熱クラス)		クラス130(B)	クラス180(H)	クラス130(B)	クラス180(H)	クラス130(B)	クラス180(H)	クラス130(B)	クラス180(H)
流体温度(注1)	℃	-10~60	-10~60	-10~90	0~60(注2)	0~90(注2)	-10~60	-10~184	
周囲温度	℃	-20~60	-20~60	-20~100(注3)	-20~60	-20~100(注3)	-20~60	-20~100(注3)	
弁座漏れ	cm ³ /min(ANR)	0.2以下(空気にて)						300以下(空気にて)(出荷時)	
雰囲気		腐食性ガス、爆発性ガスのない場所							
取付姿勢		自在							

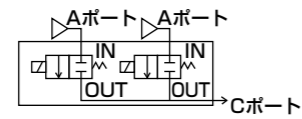
注1：凍結のないこと。
 注2：流体：水のため、最低温度は、0℃になります。
 注3：コイルハウジングが「4N」の場合は、-20~80℃になります。

回路図記号

● GAB312・412
 (集中給気形・Cポート加圧)



● GAB352・452
 (個別給気形・Aポート加圧)



機種別仕様

機種形番 注1	接続口径 注2	オリ フィス径 (mm)	最低作動 圧力差 (MPa)	最高作動圧力差 (MPa) 注3							流量特性 注4			
				圧縮空気		水・温水・灯油		油(50mm ² /s)		蒸気	C[dm ³ / (s・bar)]	b	Cv値	Kv値 注5
				AC	DC	AC	DC	AC	DC	AC				
GAB312-352-1	-	1.5	0	2.5	2.5	2.5	2.5	2.5	2.5	1.0	0.29	0.53	0.10	0.09
		2.0		1.5	1.5	1.5	1.5	1.5	1.0	0.53	0.52	0.15	0.13	
		3.0		1.0	0.5	0.7	0.5	0.5	0.7	1.1	0.52	0.31	0.27	
		4.0		0.6	0.4	0.5	0.4	0.4	0.5	1.5	0.47	0.40	0.35	
		5.0		0.4	0.25	0.3	0.25	0.25	0.25	0.3	1.9	0.47	0.48	0.42
		6.0		0.2	0.15	0.15	0.15	0.15	0.15	0.15	2.6	0.38	0.62	0.54
GAB412-452-1	-	1.5	0	5.0	4.0	4.5	4.0	4.0	4.0	1.0	0.29	0.53	0.10	0.09
		2.0		3.0	2.5	2.7	2.5	2.5	2.5	1.0	0.53	0.5	0.15	0.13
		3.0		1.5	0.9	1.3	0.9	0.9	0.9	1.0	1.1	0.52	0.31	0.27
		4.0		1.2	0.6	0.9	0.6	0.6	0.6	0.9	1.5	0.47	0.40	0.35
		5.0		1.0	0.5	0.7	0.5	0.5	0.5	0.7	1.9	0.47	0.48	0.42
		6.0		0.6	0.25	0.4	0.25	0.25	0.25	0.4	2.6	0.38	0.62	0.54
		7.0		0.25	0.1	0.2	0.1	0.15	0.1	0.2	4.6	0.37	0.82	0.71

注1：上記形番は基本のオリフィスまでを表示します。その他の組合せ(蒸気用など)については形番表示方法を参照ください。
 注2：接続口径については、形番表示方法(144ページ)および外形寸法図(150ページ)を参照ください。
 注3：コイルハウジング「5A」「5M」「5N」「5J」「5J」の最高作動圧力差は、DCの欄を適用してください。
 注4：有効断面積Sと音速コンダクタンスCとの換算はS≒5.0×Cです。
 注5：Kv値については、巻頭42ページを参照ください。
 注6：低真空で使用の場合は、OUTポート側を真空引きしてください。

質量

機種形番	質量 (kg)									
	アクチュエータのみ	2連	3連	4連	5連	6連	7連	8連	9連	10連
GAB312 GAB352	0.34	1.4	2.0	2.8	3.2	4.0	4.6	5.2	6.0	6.3
GAB412 GAB452	0.42	1.6	2.2	3.1	3.6	4.5	5.1	5.8	6.7	7.1

電気仕様

機種形番	定格電圧 注1	皮相電力(VA)				消費電力(W)	
		保持時		起動時		AC 50/60Hz	DC
		50Hz	60Hz	50Hz	60Hz		
GAB312	AC100V 50/60Hz 注2	12	10	17	14	5.2/3.8	11 (8.1) 注3
	AC200V 50/60Hz 注2						
GAB412	DC12V DC24V DC48V DC100V	18	15	29	24	6.7/5.7	11 (10.4) 注3 (7) 注4

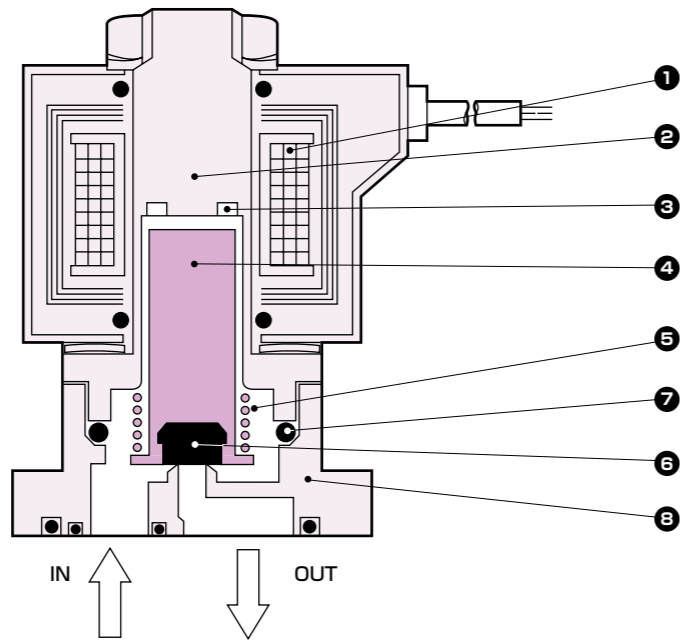
注1：電圧変動範囲は定格電圧の±10%以内でご使用ください。
 注2：AC100V(50/60Hz)は、AC110V(60Hz)でも使用可能です。
 AC200V(50/60Hz)は、AC220V(60Hz)でも使用可能です。
 ただし、コイルハウジング「5A」「5M」「5N」「5J」「5J」を除きます。
 注3：コイルハウジング「2E」「2G」「2H」の消費電力を示します。
 注4：コイルハウジング「6C」「6E」「6G」「6H」の消費電力を示します。
 注5：コイルハウジング「5A」「5M」「5N」「5J」「5J」の消費電力はDCの欄を適用してください。

CEマーキング対応仕様 適合詳細形番については、当社ホームページをご覧ください。

GAB※※2-.....-電圧-ST

内部構造図・材質

● GAB312・GAB352・GAB412・GAB452シリーズ アクチュエータ



品番	部品名称	材質
1	コイル	—
2	コア組立	SUS405相当・316L・403 注1
3	シェーディングコイル	Cu(ボディステンレスのときAg)
4	プランジャ	SUS405相当
5	プランジャばね	SUS304
6	シール	NBR(FKM・EPDM・PTFE)
7	Oリング	NBR(FKM・EPDM・PTFE) (サイズ: AS568-019)
8	ボディ	C3771(SCS13)

注1: ボディ・シール材質組合せ記号が、「無記号」と「H」以外の場合またはコイルハウジングが「6C」「6E」「6G」「6H」の場合: SUS405相当・316L・430

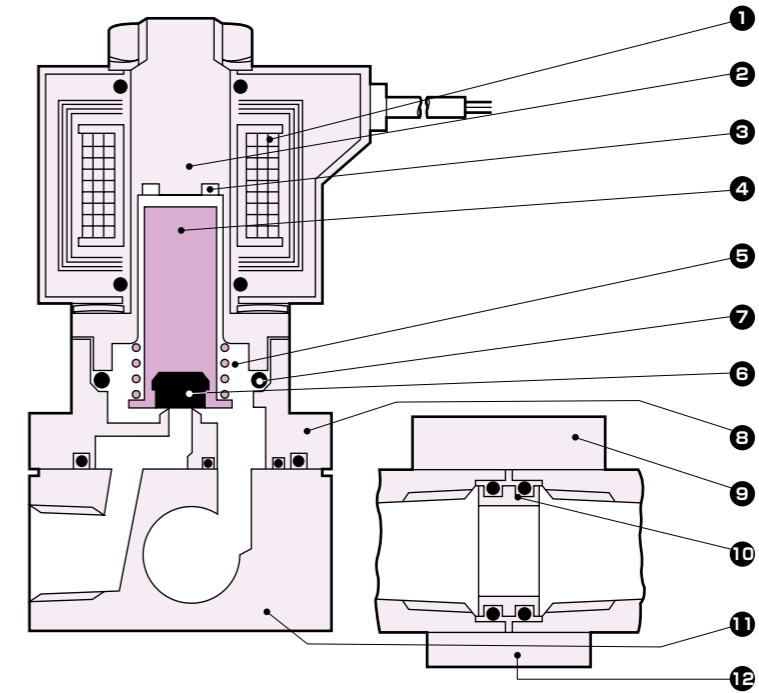
注2: ()内はオプション

注3: アクチュエータのみには、ボディ取付ねじ4本とOリング2本が添付されます。

内部構造図・材質

内部構造図・材質

● GAB312・GAB352・GAB412・GAB452シリーズ マニホールド



品番	部品名称	材質
1	コイル	—
2	コア組立	SUS405相当・316L・403 注1
3	シェーディングコイル	Cu(ボディステンレスのときAg)
4	プランジャ	SUS405相当
5	プランジャばね	SUS304
6	シール	NBR(FKM・EPDM・PTFE)
7	Oリング	NBR(FKM・EPDM・PTFE) (サイズ: AS568-019)
8	ボディ	C3771(SCS13)
9	ホルダ	SPCC
10	コネクタ	C3604(SUS304)
11	サブプレート	C3604(SUS303)
12	連結板	SPC

注1: ボディ・シール材質組合せ記号が、「無記号」と「H」以外の場合またはコイルハウジングが「6C」「6E」「6G」「6H」の場合: SUS405相当・316L・430

注2: ()内はオプション

メンテナンス用部品については、CKD機器商品サイト
(<https://www.ckd.co.jp/kiki/jp/>)→「形番」→ **メンテナンス用部品** をご覧ください。

多
種
流
体
制
御
用
2・3
ポ
ー
ト
電
磁
弁

FFB・
FFG

AB

AG

AP・AD

APK・
ADK

ドライ
エア用

特別仕様
A2

EX
防爆形

防爆形

ストレーナ

巻末

多
種
流
体
制
御
用
2・3
ポ
ー
ト
電
磁
弁

FFB・
FFG

AB

AG

AP・AD

APK・
ADK

ドライ
エア用

特別仕様
A2

EX
防爆形

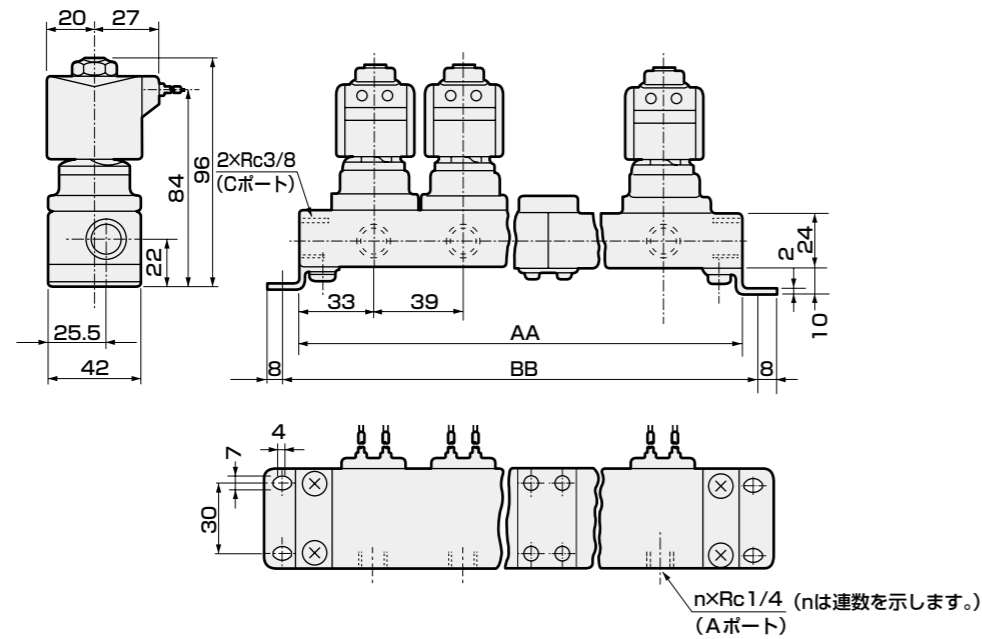
防爆形

ストレーナ

巻末

外形寸法図：GAB312・352シリーズ

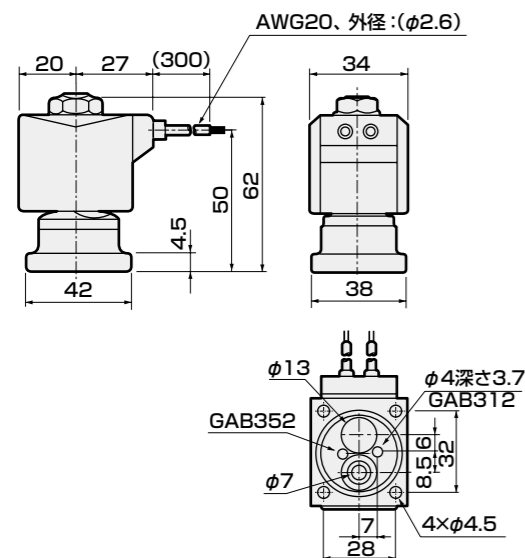
- マニホールド (グロメットリード線タイプ)
GAB312・352-1~6-2~10-※ [無記号]



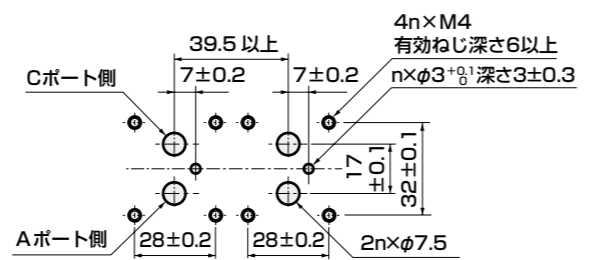
連数	AA	BB	マニホールド構成	連数	AA	BB	マニホールド構成
2	106	122	2連×1	7	329	345	5連+2連
3	145	161	3連×1	8	368	384	5連+3連
4	212	228	2連×2	9	435	451	3連×3
5	223	239	5連×1	10	446	462	5連×2
6	290	306	3連×2	11連以上はご相談ください。			

注1：マニホールド構成は2連、3連、5連を基本とした連結式です。
注2：接続口径がGおよびNPTねじの場合も外形寸法は同じです。

- アクチュエータ (グロメットリード線タイプ)
GAB312・352-1~6-0-※ [無記号]



- アクチュエータ取付時の推奨寸法

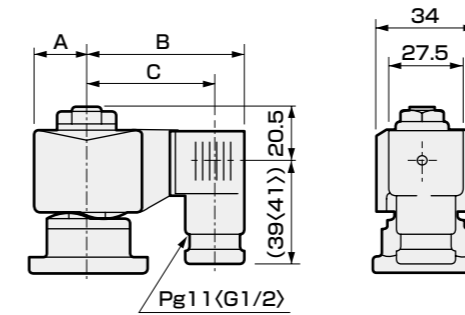


■ アクチュエータを2ヶ使用する場合の加工図です。

オプション外形寸法図：GAB312・352シリーズ

注：共通寸法については150ページのグロメットリード線タイプ外形寸法図をご参照ください。

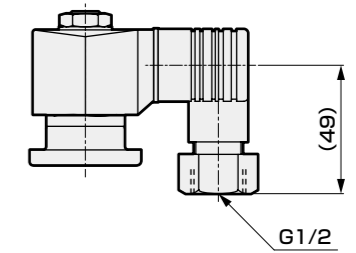
- DIN端子箱付
コイルオプション記号：2E、2G、2H



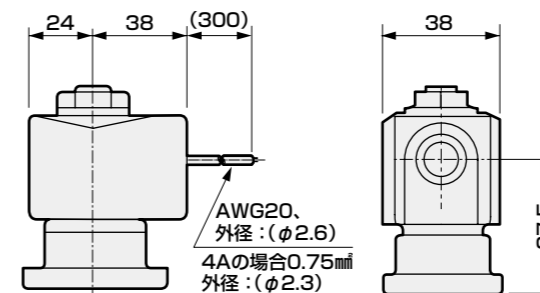
〈 〉内寸法はG1/2

電圧	A	B	C
AC(2E・2G・2H)	20	62	50.5(50)
DC(2E・2G・2H)	21	63.5	52(51.5)

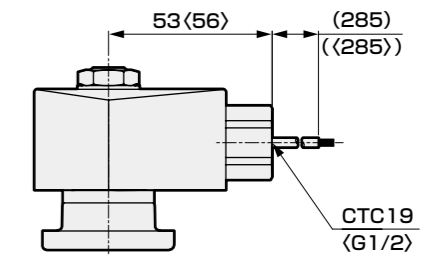
- DIN端子箱小形ランプ付+コンジット
コイルオプション記号：2H+コンジット記号：H



- オープンフレーム形リード線タイプ
コイルオプション記号：3A、4A、5A

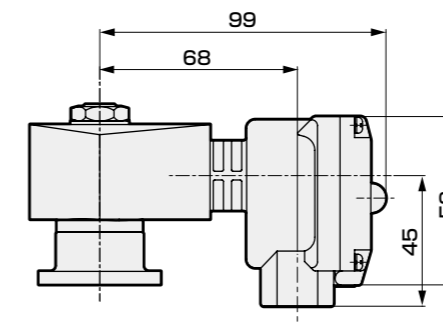


- オープンフレーム形+コンジット
コイルオプション記号：3A、4A、5A+コンジット記号：G、H

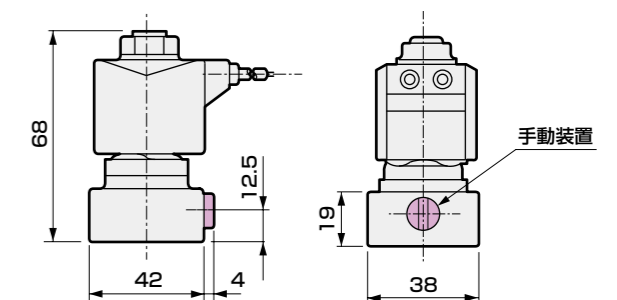


〈 〉内寸法はG1/2

- オープンフレーム形+HP端子箱
コイルオプション記号：3M、3N、3I、3J、4M、4N、5M、5N、5I、5J



- 手動装置 (ロック式)
オプション記号：A



多
種
流
体
制
御
用
2・3
ポ
ー
ト
電
磁
弁

FFB・
FFG

AB

AG

AP・AD

APK・
ADK

ドライ
エア用

特別仕様
A2

EX
防爆形

防爆形

ストレーナ

巻末

多
種
流
体
制
御
用
2・3
ポ
ー
ト
電
磁
弁

FFB・
FFG

AB

AG

AP・AD

APK・
ADK

ドライ
エア用

特別仕様
A2

EX
防爆形

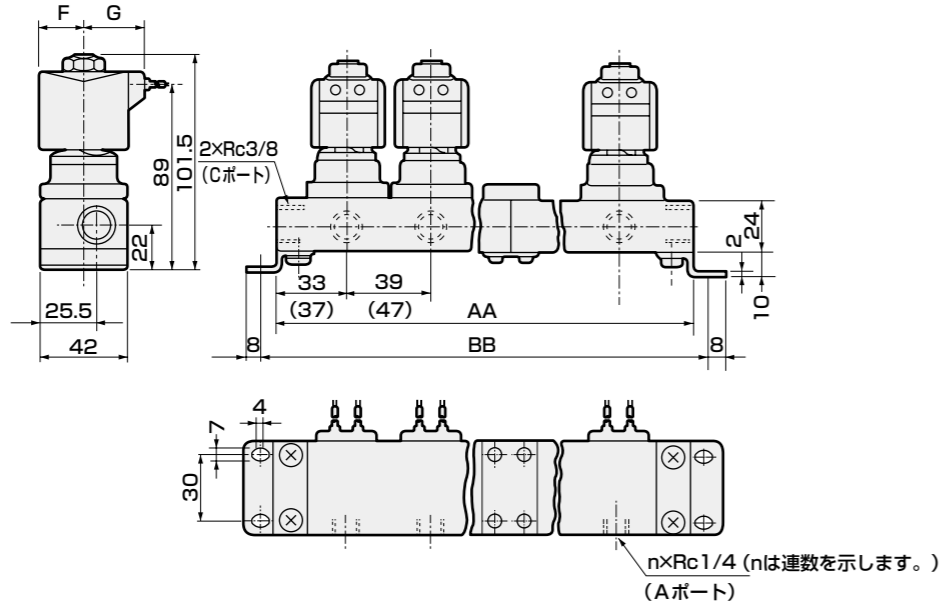
防爆形

ストレーナ

巻末

外形寸法図：GAB412・452シリーズ

- マニホールド (グロメットリード線タイプ)
GAB412・452-1~7-**2~10**-※ **無記号**・**6C**

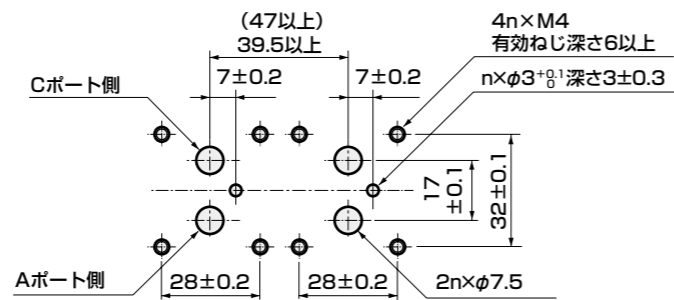


連数	AA	BB	マニホールド構成	連数	AA	BB	マニホールド構成	コイルハウジング	F	G		
2	106(122)	122(138)	2連×1	7	329(385)	345(401)	5連+2連	無記号	23.5	30.5		
3	145(169)	161(185)	3連×1	8	368(432)	384(448)	5連+3連	6C	24	30.5		
4	212(244)	228(260)	2連×2	9	435(507)	451(523)	3連×3					
5	223(263)	239(279)	5連×1	10	446(526)	462(542)	5連×2					
6	290(338)	306(354)	3連×2	11連以上はご相談ください。								

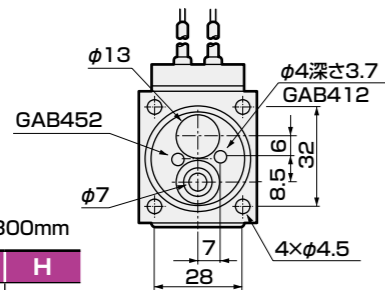
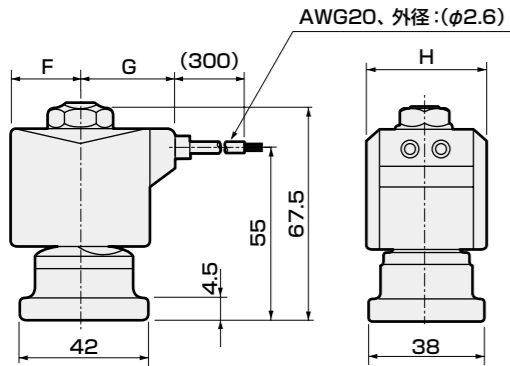
注1：マニホールド構成は2連、3連、5連を基本とした連結式です。
注2：() 内寸法は、オープンフレームタイプの時の寸法です。
注3：接続口径がGおよびNPTねじの場合も外形寸法は同じです。

- アクチュエータ (グロメットリード線タイプ)
GAB412・452-1~7-0-※ **無記号**・**6C**

● アクチュエータ取付時の推奨寸法



■ アクチュエータを2ヶ使用する場合の加工図です。



注：リード線長さ300mm

コイルハウジング	F	G	H
無記号	23.5	30.5	38
6C	24	30.5	39

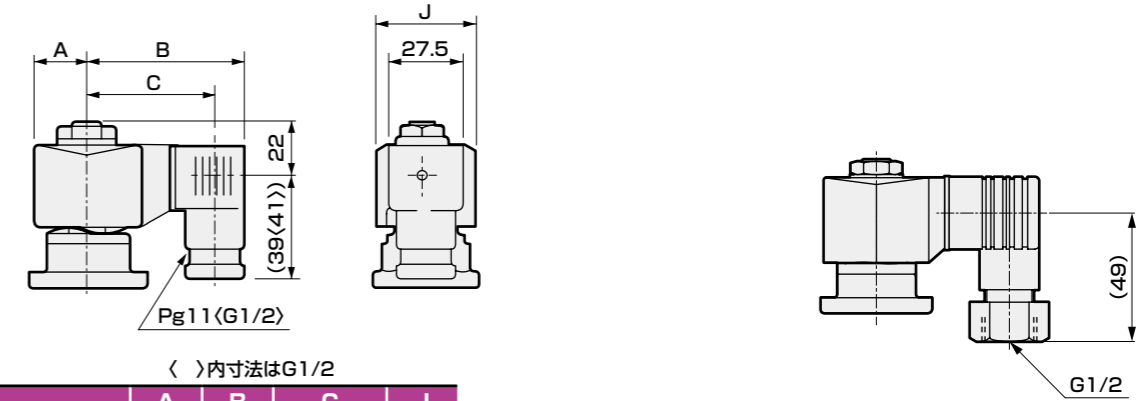
オプション外形寸法図

オプション外形寸法図：GAB412・452シリーズ

注：共通寸法については152ページのグロメットリード線タイプ外形寸法図をご参照ください。

- DIN端子箱付
コイルオプション記号：2E、2G、2H、6E、6G、6H

- DIN端子箱小形ランプ付+コンジット
コイルオプション記号：2H、6H+コンジット記号：H

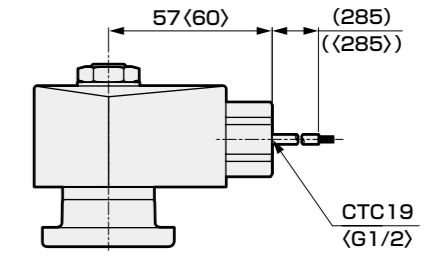
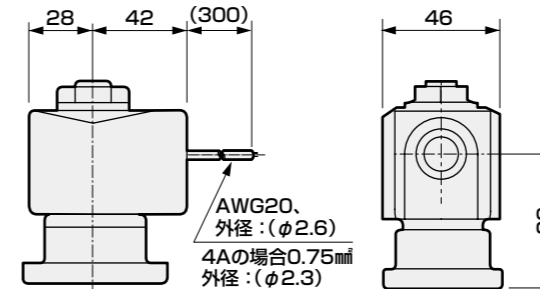


〈 〉内寸法はG1/2

電圧	A	B	C	J
AC(2E・2G・2H)	23.5	65.5	54(53.5)	38
DC(2E・2G・2H)	23.5	66	54.5(54)	38
DC(6E・6G・6H)	24	68	56.5(56)	39

- オープンフレーム形リード線タイプ
コイルオプション記号：3A、4A、5A

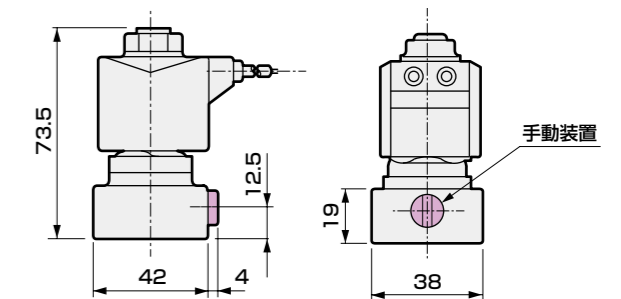
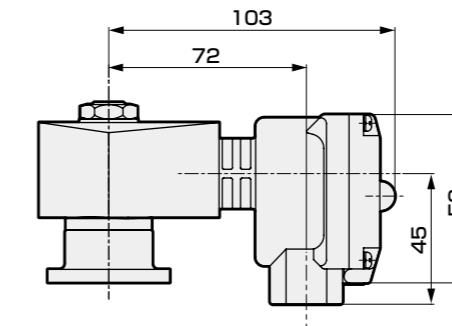
- オープンフレーム形+コンジット
コイルオプション記号：3A、4A、5A+コンジット記号：G、H



〈 〉内寸法はG1/2

- オープンフレーム形+HP端子箱
コイルオプション記号：3M、3N、3I、3J、4M、4N、5M、5N、5I、5J

- 手動装置 (ロック式)
オプション記号：A





直動式2ポート電磁弁 マニホールド・アクチュエータ
マルチレックス

GAB422 Series

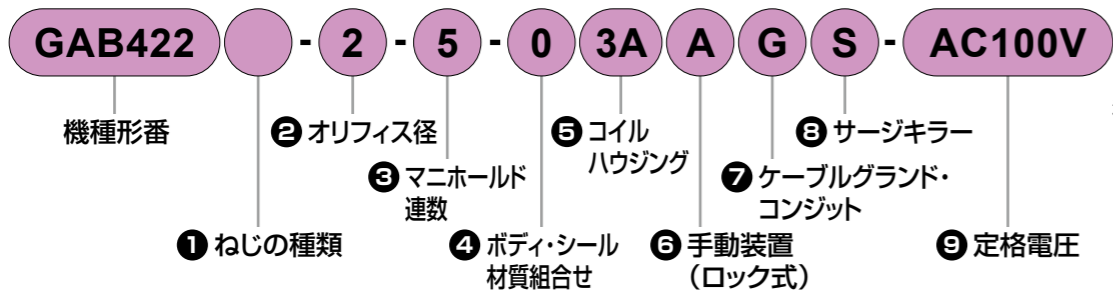
- NO (通電時閉) 形
- 集中給気形 (Cポート加圧)



適合詳細形番については、当社ホームページをご覧ください。

GAB422 Series 形番表示方法

形番表示方法



注：マスキングプレートおよびサブプレートのみのご注文も承りますので、お問い合わせください。

①ねじの種類

記号	内容
無記号	Rc
G	G
N	NPT

②オリフィス径

記号	内容
1	φ1.5
2	φ2
3	φ3
4	φ3.5
5	φ4
6	φ5
7	φ7

③マニホールド連数

記号	内容
2	2連
3	3連
10	10連
0	アクチュエータのみ

注：マニホールド連数11連以上についてはご相談ください。

④ボディ・シール材質組合せ

ボディ	シール	処理	記号	使用流体 (注1)					注記
				圧縮空気	水	真空(注2)	灯油・油	蒸気	
黄銅	ニトリルゴム		無記号(O)	●	●	●	●	●	・⑤⑥⑦⑧いずれかを選択する場合は「0」になります。
	フッ素ゴム		B	●	●	●	●	●	
	PTFE		C	●	●	●	●	●	・蒸気は、⑤コイルハウジング「4A」「4M」「4N」選択時。 ・サブプレート連結部のOリング材質はFKMになります。
ステンレス	ニトリルゴム		D	●	●	●	●	●	
	フッ素ゴム		E	●	●	●	●	●	
	PTFE		F	●	●	●	●	●	・蒸気は、⑤コイルハウジング「4A」「4M」「4N」選択時。 ・サブプレート連結部のOリング材質はFKMになります。
黄銅	ニトリルゴム	禁油処理	H	●	●	●	●	●	
	フッ素ゴム		J	●	●	●	●	●	
	PTFE		K	●	●	●	●	●	・蒸気は、⑤コイルハウジング「4A」「4M」「4N」選択時。 ・サブプレート連結部のOリング材質はFKMになります。
	エチレンプロピレンゴム		P		●				・圧縮空気には油分が含まれており、エチレンプロピレンゴムは耐油性がないため、使用できません。
ステンレス	ニトリルゴム	禁油処理	L	●	●	●	●	●	
	フッ素ゴム		M	●	●	●	●	●	
	PTFE		N	●	●	●	●	●	・蒸気は、⑤コイルハウジング「4A」「4M」「4N」選択時。 ・サブプレート連結部のOリング材質はFKMになります。
	エチレンプロピレンゴム		R		●				・圧縮空気には油分が含まれており、エチレンプロピレンゴムは耐油性がないため、使用できません。

注1：流体が接する部品に影響のないこと。
注2：1.33×10⁵Pa(abs)

⑤コイルハウジング

内容	記号	
グロメットリード線300mm	無記号(00)	
DIN端子箱付	(G1/2) 2E	
DIN端子箱付	(Pg11) 2G	
DIN端子箱 小形ランプ付	(Pg11) 2H	
オープンフレーム形	リード線(IP65相当)300mm	3A
	HP端子箱付	(G1/2) 3M
	HP端子箱 ランプ付	(G1/2) 3N
	HP端子箱付(IP65相当)	(G1/2) 3I
オープンフレーム形 耐熱クラス180(H)	HP端子箱 ランプ付(IP65相当)	(G1/2) 3J
	リード線300mm	4A
	HP端子箱付	(G1/2) 4M
	HP端子箱 ランプ付	(G1/2) 4N
オープンフレーム形 ダイオード内蔵(注1)	リード線(IP65相当)300mm	5A
	HP端子箱付	(G1/2) 5M
	HP端子箱 ランプ付	(G1/2) 5N
	HP端子箱付(IP65相当)	(G1/2) 5I
	HP端子箱 ランプ付(IP65相当)	(G1/2) 5J

注1：ダイオードによりAC電圧をDCに変換するコイルです。
注2：リード線長さは、標準：300mm以外に、500mm、1000mm、2000mm、3000mmも対応いたしますので、お問い合わせください。



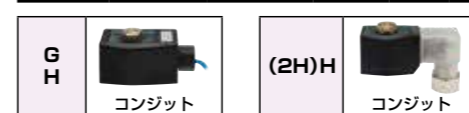
⑥手動装置(ロック式)

記号	内容
無記号	なし
A	手動操作付

注：④ボディ・シール材質組合せが「C」「F」「K」「N」の場合は選択できません。

⑦ケーブルグランド・コンジット

記号	内容	⑤コイルハウジング																
		無記号	2E	2G	2H	3A	3M	3N	3I	3J	4A	4M	4N	5A	5M	5N	5I	5J
無記号	なし	●	●	●	●	●	●	●	●	●	●	●	●	●	●	●	●	●
D	A-15a 船用電線									●	●	●	●	●	●	●	●	●
E	A-15b 貫通金物									●	●	●	●	●	●	●	●	●
F	A-15c									●	●	●	●	●	●	●	●	●
G	CTC19 電線管									●				●				
H	G1/2 配管					●	●							●				



⑧サージキラー

記号	内容	⑤コイルハウジング																
		無記号	2E	2G	2H	3A	3M	3N	3I	3J	4A	4M	4N	5A	5M	5N	5I	5J
無記号	サージキラーなし	●	●	●	●	●	●	●	●	●	●	●	●	●	●	●	●	●
S	サージキラー付	●	●	●	●	●	●	●	●	●	●	●	●	●	●	●	●	●

注1：サージキラーはリード線コイルの場合は添付となり、端子箱付コイルの場合は端子箱の中に取付けとなります。
注2：⑤コイルハウジング「5A」「5M」「5N」「5I」「5J」、および「2H」のDC24Vコイルは標準でサージキラーが内蔵されているため、「S」は選択できません。

⑨定格電圧

記号	内容	⑤コイルハウジング																
		無記号	2E	2G	2H	3A	3M	3N	3I	3J	4A	4M	4N	5A	5M	5N	5I	5J
AC100V	AC100V	●	●	●	●	●	●	●	●	●	●	●	●	●	●	●	●	●
AC200V	AC200V	●	●	●	●	●	●	●	●	●	●	●	●	●	●	●	●	●
DC12V	DC12V		●	●	●	●	●	●	●									
DC24V	DC24V		●	●	●	●	●	●	●									
DC48V	DC48V		●	●		●	●	●	●									
DC100V	DC100V		●	●		●	●	●	●									

注1：AC100VコイルはAC100V50/60Hz、AC110V60Hzで、AC200VコイルはAC200V50/60Hz、AC220V60Hzでご使用できます。
ただし、⑤コイルハウジング「5A」「5M」「5N」「5I」「5J」用コイルは、AC100V50/60Hz、AC200V50/60Hzのみご使用できます。
注2：上記以外の電圧はお問い合わせください。

多
種
流
体
制
御
用
2
・
3
ポ
ー
ト
電
磁
弁

FFB・
FFG

AB

AG

AP・AD

APK・
ADK

ドライ
エア用

特別仕様
A2

EX
防爆形

防爆形

ストレーナ

巻末

多
種
流
体
制
御
用
2
・
3
ポ
ー
ト
電
磁
弁

FFB・
FFG

AB

AG

AP・AD

APK・
ADK

ドライ
エア用

特別仕様
A2

EX
防爆形

防爆形

ストレーナ

巻末

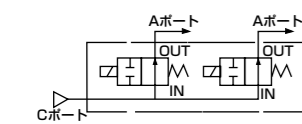
共通仕様

項目		GAB422							
弁構造		直動式ポペット構造							
最高使用圧力 MPa		2 (流体蒸気の場合1)							
耐圧	耐圧力 MPa	水圧4							
	破壊圧力 MPa	水圧10以上							
シール材質		NBR		FKM		EPDM		PTFE	
コイル(耐熱クラス)		クラス130(B)	クラス180(H)	クラス130(B)	クラス180(H)	クラス130(B)	クラス180(H)	クラス130(B)	クラス180(H)
流体温度(注1) °C		-10~60		-10~60		0~60(注2)		0~90(注2)	
周囲温度 °C		-20~60		-20~100(注3)		-20~60		-20~100(注3)	
弁座漏れ cm ³ /min(ANR)		0.2以下(空気にて)						300以下(空気にて)(出荷時)	
雰囲気		腐食性ガス、爆発性ガスのない場所							
取付姿勢		自在							

注1:凍結のないこと。
注2:流体:水のため、最低温度は、0°Cになります。
注3:コイルハウジングが「4N」の場合は、-20~80°Cになります。

マニホールド回路構成

- GAB422 (集中給気形・Cポート加圧)



機種別仕様

項目	機種形番 注1	接続口径 注2	オリフィス径 (mm)	最低作動圧力差 (MPa)	最高作動圧力差 (MPa) 注3					流量特性 注4					
					圧縮空気		水・灯油		油(50mm ² /s)	蒸気	C[dm ³ /(s·bar)]	b	Cv値	Kv値 注5	
					AC	DC	AC	DC	AC	DC					AC
	GAB422-1	—	1.5	0	2.0	2.0	2.0	2.0	2.0	2.0	1.0	0.29	0.53	0.10	0.09
	GAB422-2		2.0		1.0	1.0	1.0	1.0	1.0	1.0	1.0	0.53	0.52	0.15	0.13
	GAB422-3		3.0		0.7	0.7	0.7	0.7	0.7	0.7	0.7	1.1	0.52	0.31	0.27
	GAB422-4		3.5		0.5	0.5	0.5	0.5	0.5	0.5	0.5	1.5	0.47	0.40	0.35
	GAB422-5		4.0		0.4	0.4	0.4	0.4	0.4	0.4	0.4	1.9	0.47	0.48	0.42
	GAB422-6		5.0		0.25	0.25	0.25	0.25	0.25	0.25	0.25	2.6	0.38	0.62	0.54
	GAB422-7		7.0		0.15	0.15	0.15	0.15	0.15	0.15	0.15	4.6	0.37	0.82	0.71

注1:上記形番は基本のオリフィスまでを表示します。その他の組合せについては形番表示方法を参照ください。
注2:接続口径については、形番表示方法(154ページ)および外形寸法図(160ページ)を参照ください。
注3:コイルハウジング「5A」「5M」「5N」「5J」「5J」の最高作動圧力差はDCの欄を参照してください。
注4:有効断面積Sと音速コンダクタンスCとの換算はS≒5.0×Cです。
注5:Kv値については、巻頭42ページをご参照ください。
注6:低真空でご利用の場合は、OUTポート側を真空引きしてください。

質量

機種形番	質量 (kg)									
	アクチュエータのみ	2連	3連	4連	5連	6連	7連	8連	9連	10連
GAB422	0.47	1.7	2.4	3.3	3.8	4.8	5.5	6.2	7.2	7.6

電気仕様

機種形番	定格電圧 注1	皮相電力(VA)				消費電力(W)	
		保持時		起動時		AC	DC 注2
		50Hz	60Hz	50Hz	60Hz	50/60Hz	
GAB422	AC100V 50/60Hz 注3	22	18	35	29	8.7/6.7	15.5 (14)
	AC200V 50/60Hz 注3						
	DC12V						
	DC24V DC48V DC100V						

注1:()内はDIN端子箱付のDC電圧仕様の場合です。
注2:電圧変動範囲は、定格電圧の±10%以内でご利用ください。
注3:AC100V(50/60Hz)は、AC110V(60Hz)でも使用可能です。
AC200V(50/60Hz)は、AC220V(60Hz)でも使用可能です。
ただし、コイルハウジング「5A」「5M」「5N」「5J」「5J」を除きます。

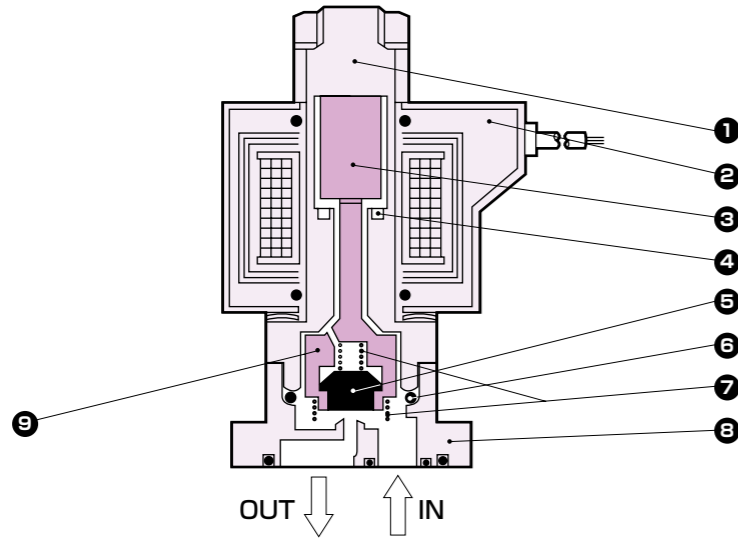
CEマーキング対応仕様

適合詳細形番については、当社ホームページをご覧ください。

GAB422 - 電圧 - **ST**

内部構造図・材質

● GAB422シリーズ アクチュエータ



品番	部品名称	材質
1	コア組立	SUS405相当・316L・304
2	コイル	—
3	プランジャ	SUS405相当
4	シェーディングコイル	Cu(ボディステンレスのときAg)
5	シール	NBR(FKM・EPDM・PTFE)
6	Oリング	NBR(FKM・EPDM・PTFE) (サイズ: AS568-019)
7	ばね	SUS304
8	ボディ	C3771(SCS13)
9	NO弁	POM (PPS・SUS303・PFA)

材質注記:
 NBR: ニトリルゴム
 FKM: フッ素ゴム
 EPDM: エチレンプロピレンゴム
 PTFE: 四フッ化エチレン樹脂

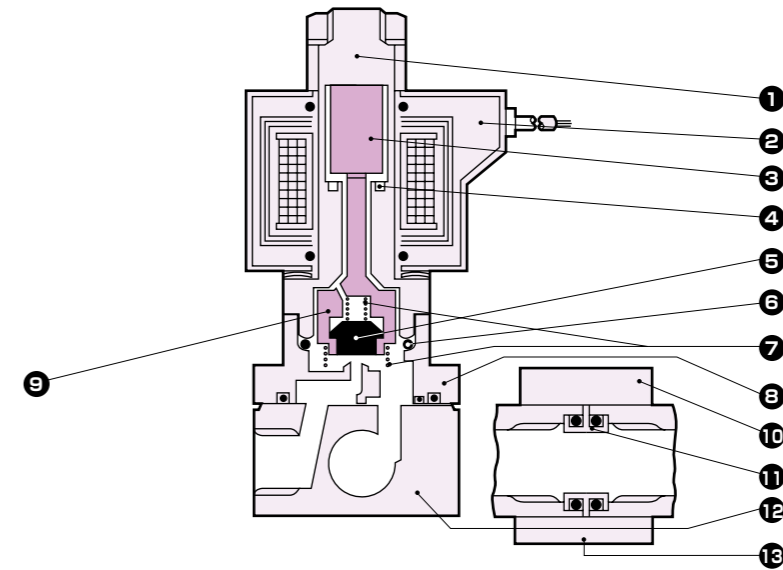
ボディ・シール材質組合せ:
 無記号・O・D・H・L・V・Wの時…ポリアセタール樹脂
 B・E・J・M・P・Rの時…ポリフェニレンサルファイド樹脂
 C・F・K・Nの時…ステンレス・パーフルオロアルコキシ樹脂

注: アクチュエータのみには、ボディ取付ねじ4本とOリング2本が添付されます。 () 内はオプション

内部構造図・材質

内部構造図・材質

● GAB422シリーズ マニホールド



品番	部品名称	材質
1	コア組立	SUS405相当・316L・304
2	コイル	—
3	プランジャ	SUS405相当
4	シェーディングコイル	Cu(ボディステンレスのときAg)
5	シール	NBR(FKM・EPDM・PTFE)
6	Oリング	NBR(FKM・EPDM・PTFE) (サイズ: AS568-019)
7	ばね	SUS304
8	ボディ	C3771(SCS13)
9	NO弁	POM (PPS・SUS303・PFA)
10	ホルダ	SPC
11	コネクタ	C3604(SUS304)
12	サブプレート	C3604(SUS303)
13	連結板	SPC

材質注記:
 NBR: ニトリルゴム
 FKM: フッ素ゴム
 EPDM: エチレンプロピレンゴム
 PTFE: 四フッ化エチレン樹脂

ボディ・シール材質組合せ:
 無記号・O・D・H・L・V・Wの時…ポリアセタール樹脂
 B・E・J・M・P・Rの時…ポリフェニレンサルファイド樹脂
 C・F・K・Nの時…ステンレス・パーフルオロアルコキシ樹脂

() 内はオプション

メンテナンス用部品については、CKD機器商品サイト
 (<https://www.ckd.co.jp/kiki/jp/>) → 「形番」 → **メンテナンス用部品** をご覧ください。

多種流体制御用2・3ポート電磁弁

FFB・FFG

AB

AG

AP・AD

APK・ADK

ドライエア用

特別仕様A2

EX 防爆形

防爆形

ストレーナ

多種流体制御用2・3ポート電磁弁

FFB・FFG

AB

AG

AP・AD

APK・ADK

ドライエア用

特別仕様A2

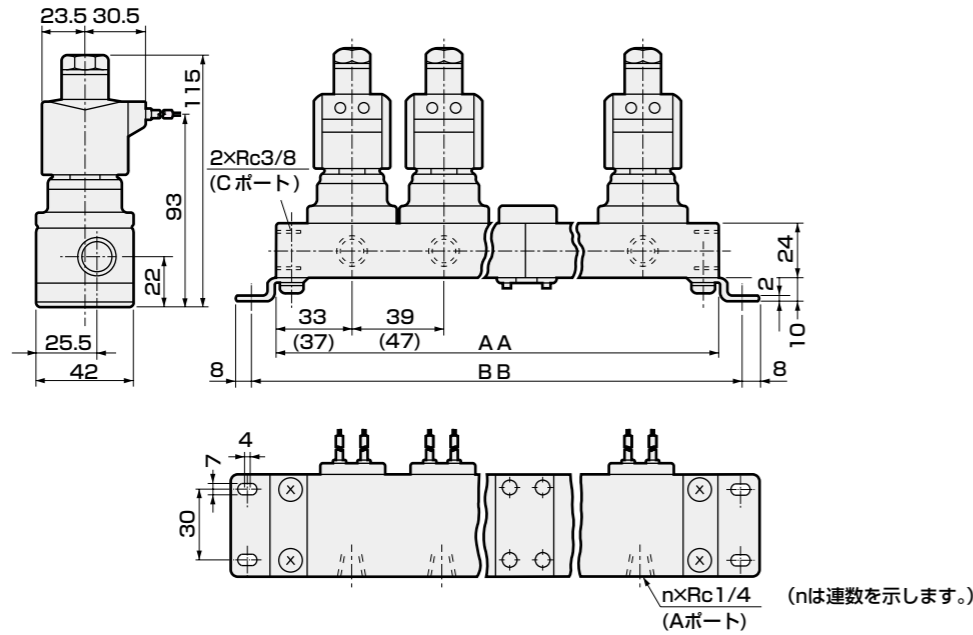
EX 防爆形

防爆形

ストレーナ

外形寸法図：マニホールド

- グロメットリード線タイプ
GAB422-1~7-2~10- ※無記号

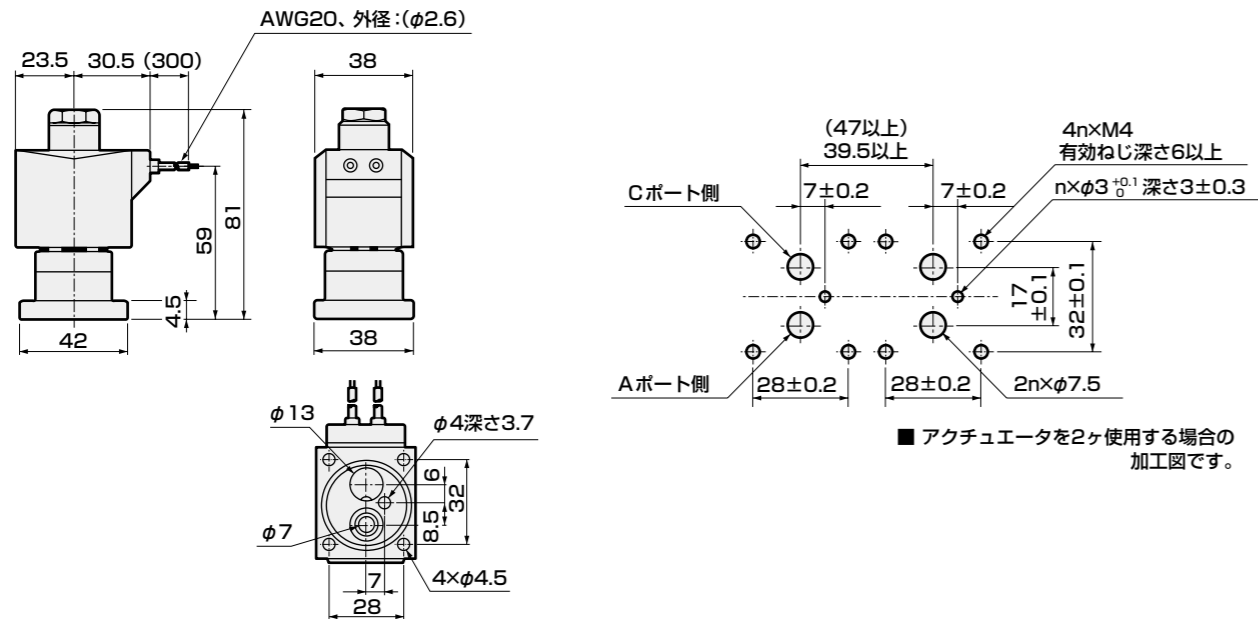


連数	AA	BB	マニホールド構成	連数	AA	BB	マニホールド構成
2	106(122)	122(138)	2連×1	7	329(385)	345(401)	5連+2連
3	145(169)	161(185)	3連×1	8	368(432)	384(448)	5連+3連
4	212(244)	228(260)	2連×2	9	435(507)	451(523)	3連×3
5	223(263)	239(279)	5連×1	10	446(526)	462(542)	5連×2
6	290(338)	306(354)	3連×2	11連以上はご相談ください。			

注1：マニホールド構成は2連、3連、5連を基本とした連結式です。
 注2：()内寸法は、オープンフレームの時の寸法です。
 注3：GAB422シリーズのDIN端子箱付きでDC電圧仕様の場合は、オープンフレームの時の外形寸法となります。
 注4：接続口径がGおよびNPTねじの場合も外形寸法は同じです。

外形寸法図：アクチュエータ

- グロメットリード線タイプ
GAB422-1~7-0- ※無記号
- アクチュエータ取付時の推奨寸法

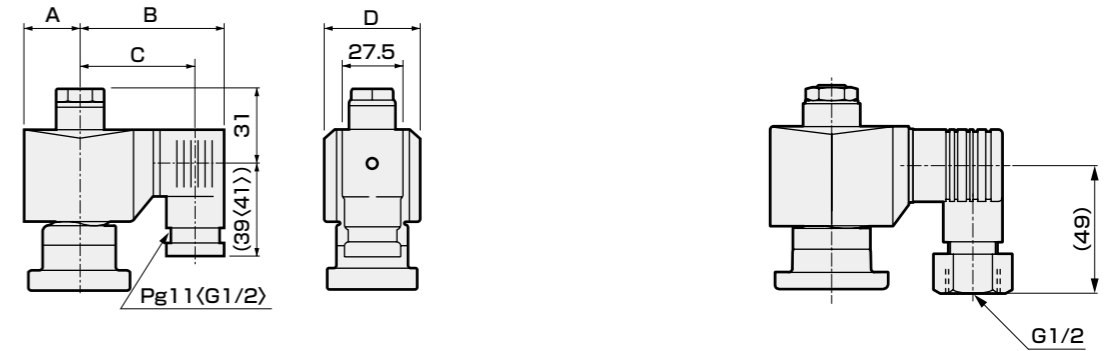


■ アクチュエータを2ヶ使用する場合の加工図です。

オプション外形寸法図

注：共通寸法については160ページのグロメットリード線タイプ外形寸法図をご参照ください。

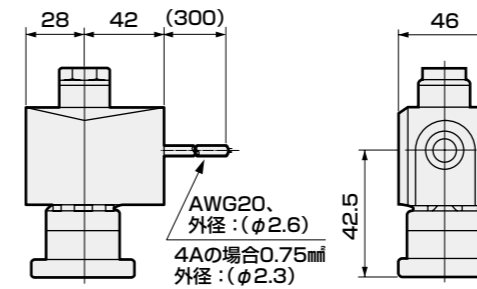
- DIN端子箱付
コイルオプション記号：2E、2G、2H
- DIN端子箱小形ランプ付+コンジット
コイルオプション記号：2H+コンジット記号：H



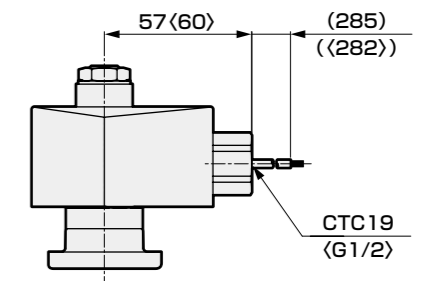
()内寸法はG1/2

電圧	A	B	C	D
AC	23.5	65.5	54(53.5)	38
DC	28	72	60.5(60)	46

- オープンフレーム形リード線タイプ
コイルオプション記号：3A、4A、5A

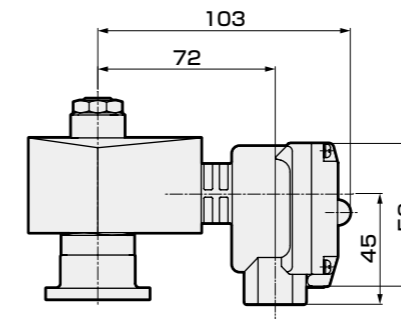


- オープンフレーム形+コンジット
コイルオプション記号：3A、4A、5A+コンジット記号：G、H

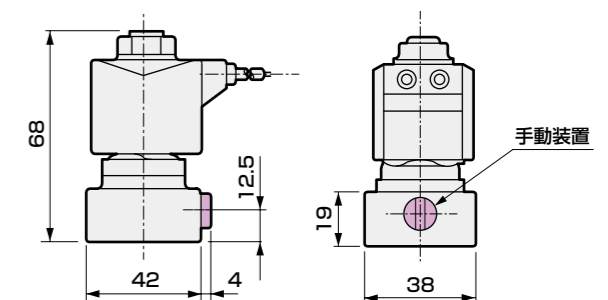


()内寸法はG1/2

- オープンフレーム形+HP端子箱
コイルオプション記号：3M、3N、3I、3J、4M、4N、5M、5N、5I、5J



- 手動装置 (ロック式)
オプション記号：A



多
種
流
体
制
御
用
2・3
ポ
ー
ト
電
磁
弁

FFB・
FFG

AB

AG

AP・AD

APK・
ADK

ドライ
エア用

特別仕様
A2

EX
防爆形

防爆形

ストレーナ

巻末

多
種
流
体
制
御
用
2・3
ポ
ー
ト
電
磁
弁

FFB・
FFG

AB

AG

AP・AD

APK・
ADK

ドライ
エア用

特別仕様
A2

EX
防爆形

防爆形

ストレーナ

巻末



直動式3ポート電磁弁 単体
マルチレックス

AG31・AG41 Series

- ユニバーサル形
- 接続口径：Rc1/8、Rc1/4、Rc3/8

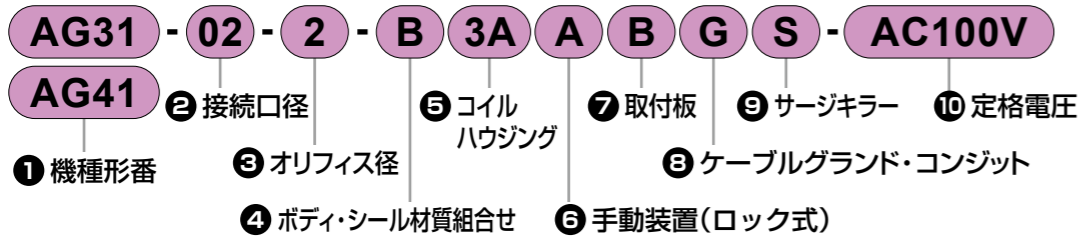


適合詳細形番については、当社ホームページをご覧ください。

AG31・41 Series

形番表示方法

形番表示方法



② 接続口径		③ オリフィス径		④ ボディ・シール材質組合せ		⑤ コイルハウジング	
記号	Rcねじ	記号	Gねじ	記号	NPTねじ	AG31	AG41
01	Rc1/8	1G	G1/8	1N	1/8NPT	●	
02	Rc1/4	2G	G1/4	2N	1/4NPT	●	●
03	Rc3/8	3G	G3/8	3N	3/8NPT		●

記号	⑤ コイルハウジング			
	TOP	BODY	TOP	BODY
1	φ1.5	φ1.5	φ2.0	φ2.0
2	φ2.0	φ2.0	φ2.3	φ2.3

④ ボディ・シール材質組合せ

ボディ	シール	処理	記号	使用流体 (注1)					注記
				圧縮空気	水	低真空(注3)	灯油・油	蒸気	
黄銅	ニトリルゴム		無記号(O)	●	●	●	●	●	・⑤⑥⑦⑧⑨いずれかを選択する場合は「O」になります。
	フッ素ゴム		B	●	●	●	●	●	
	PTFE		C	●	●	●	●	●	・蒸気は、⑤コイルハウジング「4A」「4M」「4N」選択時。 ・ソケット部のOリング材質はFKMになります。
	フッ素ゴム	真空検査	V	●	●	●	●	●	・真空検査の漏れ量基準：1.33×10 ⁻⁶ Pa・m ³ /s He以下。
ステンレス	ニトリルゴム		D	●	●	●	●	●	
	フッ素ゴム		E	●	●	●	●	●	
	PTFE		F	●	●	●	●	●	・蒸気は、⑤コイルハウジング「4A」「4M」「4N」選択時。 ・ソケット部のOリング材質はFKMになります。
	フッ素ゴム	真空検査	W	●	●	●	●	●	・真空検査の漏れ量基準：1.33×10 ⁻⁶ Pa・m ³ /s He以下。
黄銅	ニトリルゴム	禁油処理	H	●	●	●	●	●	
	フッ素ゴム		J	●	●	●	●	●	
	PTFE		K	●	●	●	●	●	・蒸気は、⑤コイルハウジング「4A」「4M」「4N」選択時。 ・ソケット部のOリング材質はFKMになります。
	エチレンプロピレンゴム		P	●	●	●	●	●	・圧縮空気には油分が含まれており、エチレンプロピレンゴムは耐油性がないため、使用できません。
	ニトリルゴム		L	●	●	●	●	●	
ステンレス	フッ素ゴム	M	●	●	●	●	●		
	PTFE	N	●	●	●	●	●	・蒸気は、⑤コイルハウジング「4A」「4M」「4N」選択時。 ・ソケット部のOリング材質はFKMになります。	
	エチレンプロピレンゴム	R	●	●	●	●	●	・圧縮空気には油分が含まれており、エチレンプロピレンゴムは耐油性がないため、使用できません。	

注1：流体が接する部品に影響のないこと。
注2：連続通電で使用される場合、シール材はフッ素ゴムをご使用ください。
注3：1.33×10⁻⁶Pa(abs)

⑤ コイルハウジング

内容	記号
グロメットリード線300mm	無記号(00)
DIN端子箱付 (G1/2)	2E
DIN端子箱付 (Pg11)	2G
DIN端子箱 小形ランプ付 (Pg11)	2H
オープンフレーム形	
リード線(IP65相当)300mm	3A
HP端子箱付 (G1/2)	3M
HP端子箱 ランプ付 (G1/2)	3N
HP端子箱付(IP65相当) (G1/2)	3I
HP端子箱 ランプ付(IP65相当) (G1/2)	3J
オープンフレーム形	
リード線300mm	4A
HP端子箱付 (G1/2)	4M
耐熱クラス180(H) HP端子箱 ランプ付 (G1/2)	4N
オープンフレーム形	
リード線(IP65相当)300mm	5A
HP端子箱付 (G1/2)	5M
HP端子箱 ランプ付 (G1/2)	5N
オープンフレーム形ダイオード内蔵(注1) HP端子箱付(IP65相当) (G1/2)	5I
HP端子箱 ランプ付(IP65相当) (G1/2)	5J

注1：ダイオードによりAC電圧をDCに変換するコイルです。
注2：AG41においては、蒸気用のDCコイルも対応いたしますので、お問い合わせください。
注3：リード線長さは、標準：300mm以外に、500mm、1000mm、2000mm、3000mmも対応いたしますので、お問い合わせください。



⑥ 手動装置(ロック式)

記号	内容
無記号	なし
A	手動操作付

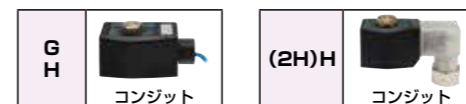
注1：④ボディ・シール材質組合せが「C」「F」「K」「N」「V」「W」の場合は選択できません。
注2：手動操作付で正圧・負圧が交互にかかる場合はお問い合わせください。手動軸が徐々に回転する場合があります。

⑦ 取付板

記号	内容
無記号	なし
B	取付板付

⑧ ケーブルグランド・コンジット

記号	内容	⑤ コイルハウジング																
		無記号	2E	2G	2H	3A	3M	3N	3I	3J	4A	4M	4N	5A	5M	5N	5I	5J
無記号	なし	●	●	●	●	●	●	●	●	●	●	●	●	●	●	●	●	●
D	A-15a																	
E	A-15b																	
F	A-15c																	
G	CTC19																	
H	G1/2																	



⑨ サージキラー

記号	内容	⑤ コイルハウジング																
		無記号	2E	2G	2H	3A	3M	3N	3I	3J	4A	4M	4N	5A	5M	5N	5I	5J
無記号	サージキラーなし	●	●	●	●	●	●	●	●	●	●	●	●	●	●	●	●	●
S	サージキラー付	●	●	●	●	●	●	●	●	●	●	●	●	●	●	●	●	●

注1：サージキラーはリード線コイルの場合は添付となり、端子箱付コイルの場合は端子箱の中に取付けとなります。
注2：⑤コイルハウジング「5A」「5M」「5N」「5I」「5J」、および「2H」のDC24Vコイルは標準でサージキラーが内蔵されているため、「S」は選択できません。

⑩ 定格電圧

記号	内容	⑤ コイルハウジング																
		無記号	2E	2G	2H	3A	3M	3N	3I	3J	4A	4M	4N	5A	5M	5N	5I	5J
AC100V	AC100V	●	●	●	●	●	●	●	●	●	●	●	●	●	●	●	●	●
AC200V	AC200V	●	●	●	●	●	●	●	●	●	●	●	●	●	●	●	●	●
DC12V	DC12V																	
DC24V	DC24V																	
DC48V	DC48V																	
DC100V	DC100V																	

注1：AC100VコイルはAC100V50/60Hz、AC110V60Hzで、AC200VコイルはAC200V50/60Hz、AC220V60Hzでご使用できます。ただし、⑤コイルハウジング「5A」「5M」「5N」「5I」「5J」用コイルは、AC100V50/60Hz、AC200V50/60Hzのみご使用できます。
注2：上記以外の電圧はお問い合わせください。

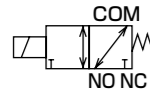
共通仕様

項目		AG31・41							
弁構造		直動式ボベット構造							
最高使用圧力 MPa		1							
耐圧	耐圧力 MPa	水圧2							
	破壊圧力 MPa	水圧25以上							
シール材質		NBR		FKM		EPDM		PTFE	
コイル(耐熱クラス)		クラス130(B)	クラス180(H)	クラス130(B)	クラス180(H)	クラス130(B)	クラス180(H)	クラス130(B)	クラス180(H)
流体温度(注1) °C		-10~60		-10~60		-10~90		0~60(注2) 0~90(注2)	
周囲温度 °C		-20~60		-20~60		-20~100(注3)		-20~60 -20~100(注3)	
弁座漏れ cm ³ /min(ANR)		0.2以下(空気にて)						300以下(空気にて)(出荷時)	
雰囲気		腐食性ガス、爆発性ガスのない場所							
取付姿勢		自在							

注1：凍結のないこと。
注2：流体：水のため、最低温度は、0°Cになります。
注3：コイルハウジングが「4N」の場合は、-20~80°Cになります。

回路図記号

● AG31・41：ユニバーサル形 (3つのポートいずれからも加圧可能です)



機種別仕様

項目	機種形番 注1	接続口径	オリフィス径 (mm)		最低作動圧力差 (MPa)	最高作動圧力差 (MPa) 注2、注3、注4						質量 (kg)	
			TOP	BODY		圧縮空気		水・温水・灯油		油(50mm ² /s)			蒸気
						AC	DC	AC	DC	AC	DC		AC
特別仕様 A2	AG31-01-1	Rc 1/8	1.5	1.5	0	0.7	0.7	0.7	0.7	0.6	0.6 (0.5)	0.7	0.36
			-01-2	2.0		2.0	0.4	0.4 (0.35)	0.4	0.4	0.25	0.2 (0.15)	
	-02-1	Rc 1/4	1.5	1.5		0.7	0.7	0.7	0.7	0.6	0.6 (0.5)	0.7	
			-02-2	2.0		2.0	0.4	0.4 (0.35)	0.4	0.4	0.25	0.2 (0.15)	
ストレーナ	AG41-02-1	Rc 1/4	2.0	2.0	0	1.0	0.7 (0.45)	1.0	0.7	0.4	0.3 (0.25)	1.0	0.45
			-02-2	2.3		2.3	0.7	0.4 (0.25)	0.7	0.4	0.25	0.15 (0.1)	
	-03-1	Rc 3/8	2.0	2.0		1.0	0.7 (0.45)	1.0	0.7	0.4	0.3 (0.25)	1.0	0.48
			-03-2	2.3		2.3	0.7	0.4 (0.25)	0.7	0.4	0.25	0.15 (0.1)	

注1：上記形番は基本の接続口径(Rc)、オリフィスまでを表示します。その他の組合せについては形番表示方法を参照ください。
注2：コイルハウジング「5A」「5M」「5N」「5J」「5J」の最高作動圧力差はDCの欄を適用してください。
注3：()内はDIN端子箱付のDC電圧仕様の場合で、NOポートから加圧時の最高作動圧力差を示します。
注4：シール材がPTFEの時は、NOポート加圧はできません。

電気仕様

機種形番	定格電圧 注1	皮相電力(VA)				消費電力(W)	
		保持時		起動時		AC 50/60Hz	DC 注3
		50Hz	60Hz	50Hz	60Hz		
AG31	AC100V 50/60Hz 注2	14	11	20	16	6/4.2	11 (8.1)
AG41	AC200V 50/60Hz 注2 DC12V DC24V DC48V DC100V	22	17	35	27	8.3/6.2	11 (10.4)

注1：電圧変動範囲は定格電圧の±10%以内でご使用ください。
注2：AC100V(50/60Hz)は、AC110V(60Hz)でも使用可能です。AC200V(50/60Hz)は、AC220V(60Hz)でも使用可能です。ただし、コイルハウジング「5A」「5M」「5N」「5J」「5J」を除きます。
注3：()内はDIN端子箱付のDC電圧仕様の場合です。
注4：コイルハウジング「5A」「5M」「5N」「5J」「5J」の消費電力はDCの欄を適用してください。

流量特性

機種形番	接続口径	オリフィス径(mm)		流量特性 注1							
		TOP	BODY	C[dm ³ /(s·bar)]		b		Cv値		Kv値 注2	
				TOP	BODY	TOP	BODY	TOP	BODY	TOP	BODY
AG31-01-1	Rc 1/8	1.5	1.5	0.29	0.29	0.64	0.53	0.09	0.09	0.08	0.08
		-01-2	2.0	2.0	0.53	0.53	0.54	0.52	0.15	0.15	0.13
	Rc 1/4	1.5	1.5	0.29	0.29	0.64	0.53	0.09	0.09	0.08	0.08
		-02-2	2.0	2.0	0.53	0.53	0.54	0.52	0.15	0.15	0.13
AG41-02-1	Rc 1/4	2.0	2.0	0.53	0.53	0.54	0.52	0.15	0.15	0.13	0.13
		-02-2	2.3	2.3	0.74	0.74	0.66	0.53	0.19	0.19	0.16
	Rc 3/8	2.0	2.0	0.53	0.53	0.54	0.52	0.15	0.15	0.13	0.13
		-03-2	2.3	2.3	0.74	0.74	0.66	0.53	0.19	0.19	0.16

注1：有効断面積Sと音速コンダクタンスCとの換算はS≒5.0×Cです。
注2：Kv値については、巻頭42ページをご参照ください。

食品製造工程対応仕様 (カタログNo.CC-1271)

- 食品製造工程で使用できる食品用グレードの潤滑油、食品衛生法適合材料の樹脂・ゴム材を使用

AG31 FP2 - 電圧
AG41 FP2 - 電圧

屋外向け仕様 (カタログNo.CC-1276)

- 過酷な環境下の屋外設備をサポートする屋外機器商品

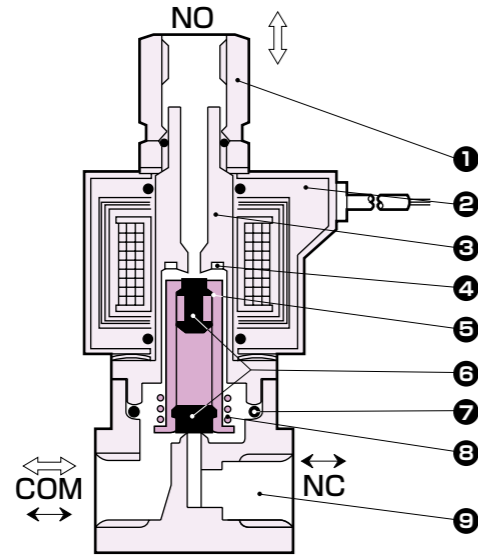
AG41 W※ - 電圧

CEマーキング対応仕様 適合詳細形番については、当社ホームページをご覧ください。

AG31 電圧 - ST
AG41 電圧 - ST

内部構造図・材質

● AG31・41シリーズ

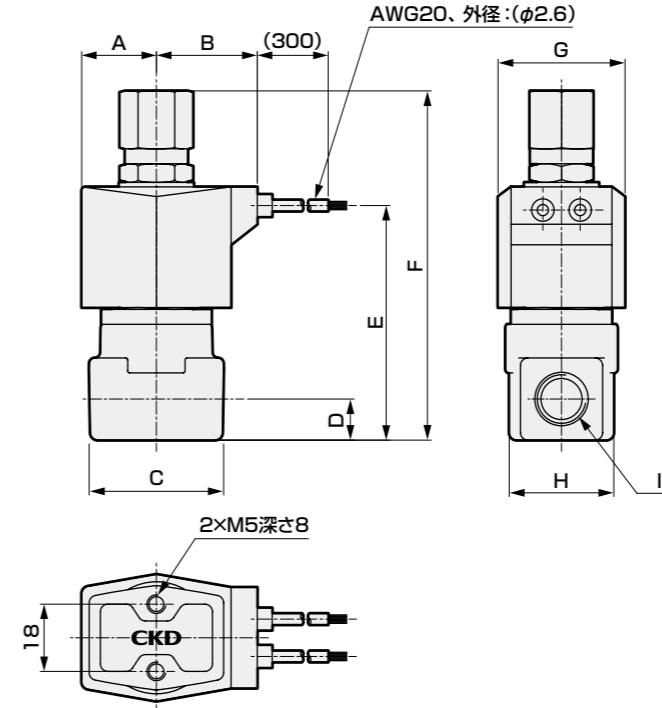


品番	部品名称	材質
1	ソケット	C3604(SUS303) 黄銅(ステンレス)
2	コイル	—
3	コア組立	SUS405相当・316L・403 注1 ステンレス
4	シェーディングコイル	Cu(ボディアステンレスのときAg) 銅(ボディアステンレスのとき銀)
5	プランジャ	SUS405相当 ステンレス
6	シール	NBR(FKM・EPDM・PTFE) NBR: ニトリルゴム FKM: フッ素ゴム EPDM: エチレンプロピレンゴム PTFE: 四フッ化エチレン樹脂
7	Oリング	NBR(FKM・EPDM・PTFE)(AS568・O19) ステンレス
8	プランジャばね	SUS304
9	ボディ	C3771(SUS303) 黄銅(ステンレス)

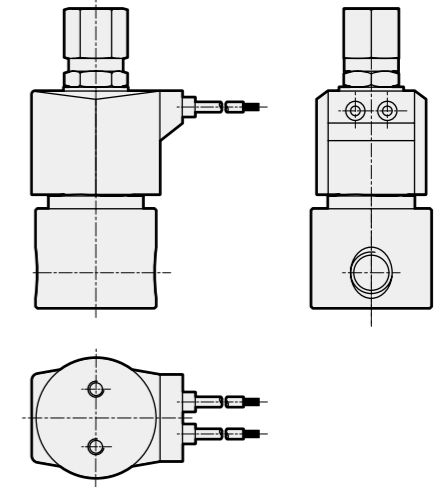
注1: ボディ・シール材質組合せ記号が、「無記号」と「H」以外の場合: SUS405相当・316L・430
注2: ()内はオプション

外形寸法図: AG31・41シリーズ

● グロメットリード線タイプ
コイルオプション記号: 無記号



● ステンレスボディ外觀



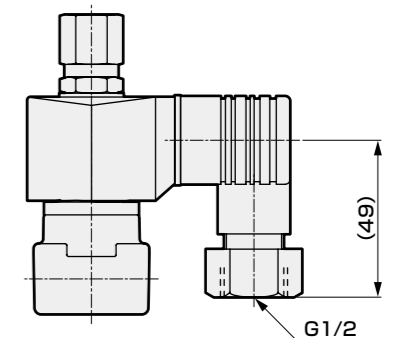
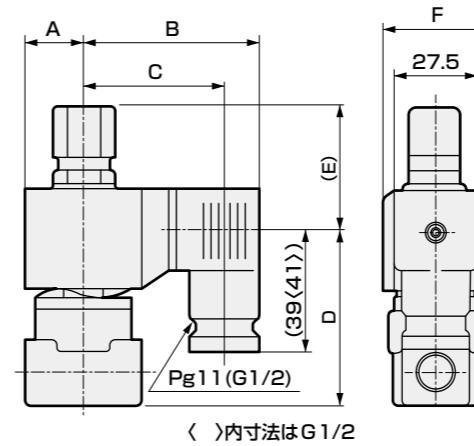
注: 接続口径がGおよびNPTねじの場合も外形寸法は同じです。

形番	口径		A	B	C		D	E	F	G	H		I
	01	02			黄銅	ステンレス					黄銅	ステンレス	
AG31	01	無記号	20	27	36	φ37.5	11	63	94	34	28	φ37.5	Rc1/8
	02	無記号	23.5	30.5	36	φ37.5	11	68	99.5	38	28	φ37.5	Rc1/4
AG41	02	無記号	23.5	30.5	40	φ45	12	71	106	38	28	φ45	Rc3/8
	03	無記号											

オプション外形寸法図: AG31・41シリーズ

● DIN端子箱付
コイルオプション記号: 2E、2G、2H

● DIN端子箱小形ランプ付+コンジット
コイルオプション記号: 2H+コンジット記号: H



形番	コイルオプション	A	B	C	D	E	F
AG31	2E/2G/2H	AC 20	62	50.5<50>	54.5	39.5	34
		DC 21	63.5	52<51.5>	54.5	39.5	34
AG41	2E/2G/2H	AC 23.5	65.5	54<53.5>	表1		38
		DC 23.5	66	54.5<54>			38

表1

形番	口径	D	E
AG41	02	59	40.5
	03	62	44

メンテナンス用部品については、CKD機器商品サイト
(<https://www.ckd.co.jp/kiki/jp/>)→「形番」→「メンテナンス用部品」をご覧ください。

多種流体制御用2・3ポート電磁弁

FFB・FFG

AB

AG

AP・AD

APK・ADK

ドライエア用

特別仕様A2

EX 防爆形

防爆形

ストレーナ

多種流体制御用2・3ポート電磁弁

FFB・FFG

AB

AG

AP・AD

APK・ADK

ドライエア用

特別仕様A2

EX 防爆形

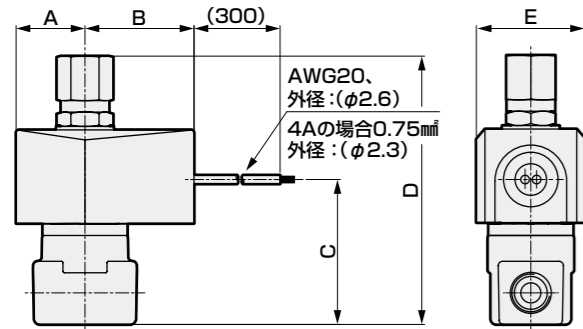
防爆形

ストレーナ

AG31・41 Series

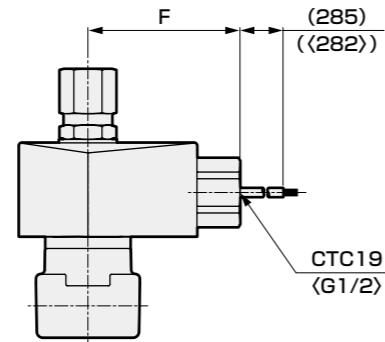
オプション外形寸法図：AG31・41シリーズ

- オープンフレーム形
コイルオプション記号：3A、4A、5A



形番	口径	A	B	C	D	E
AG31	01/02	24	38	50.5	94	38
AG41	02	28	42	52	99.5	46
	03			55	106	

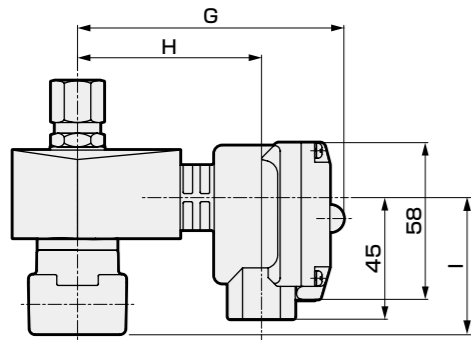
- オープンフレーム形+コンジット
コイルオプション記号：3A、4A、5A+コンジット記号：G、H



形番	F
AG31	53<56>
AG41	57<60>

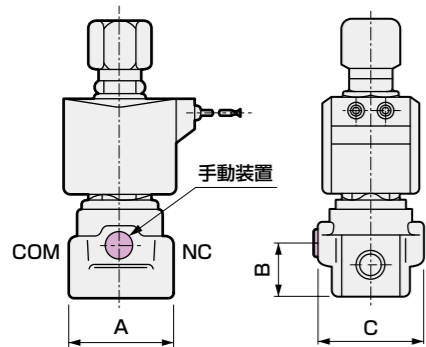
注：〈 〉内寸法はG1/2

- オープンフレーム形+HP端子箱
コイルオプション記号：3M、3N、3I、3J、4M、4N、5M、5N、5I、5J



形番	口径	G	H	I
AG31	01/02	99	68	50.5
AG41	02	103	72	52
	03			55

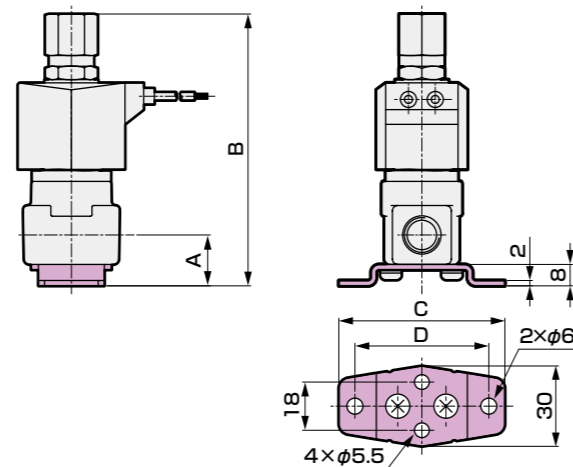
- 手動装置(ロック式)
オプション記号：A



形番	口径	A	B	C
AG31	01/02	36(φ37.5)	19.5	38(φ37.5)
AB41	02	36(φ37.5)	19.5	38(φ37.5)
	03	40(φ45)	22.5	40(φ45)

注：〈 〉内寸法はステンレスボディの場合

- 取付板
オプション記号：B



形番	ボディ材質	口径	A	B	C	D
AG31	-	01/02	19	102	62	50
AG41	黄銅	02	19	107.5	62	50
		03	20	114	62	50
		02	19	107.5	62	50
	ステンレス	02	19	107.5	62	50
		03	20	114	70	58

取付板 単品形番表示方法

取付板形番	適用機種
AG3-GE-100106-MOUNT-PLATE-KIT (取付板No.1)	AG3※全シリーズ
AG4-GE-100106-MOUNT-PLATE-KIT (取付板No.1)	AG4※ ●黄銅ボディ AG4※-02/03-1~5- [O・B・C・V・H・J・K・P] ●ステンレスボディ AG4※-02 -1~5- [D・E・F・W・L・M・N・R]
AG4-GE-100159-MOUNT-PLATE-KIT (取付板No.2)	AG4※ ●ステンレスボディ AG4※-03 -1~5- [D・E・F・W・L・M・N・R]

注：材質：鋼・亜鉛めっき処理

MEMO

多
種
流
体
制
御
用
2
・
3
ポ
ー
ト
電
磁
弁

FFB・
FFG

AB

AG

AP・AD

APK・
ADK

ドライ
エア用

特別仕様
A2

EX
防爆形

防爆形

ストレーナ

巻末



直動式3ポート電磁弁 マニホールド・アクチュエータ
マルチレックス

GAG31※・GAG35※・GAG41※・GAG45※ Series

- ユニバーサル形
- 集中給気・個別排気形、集中給気・分流形



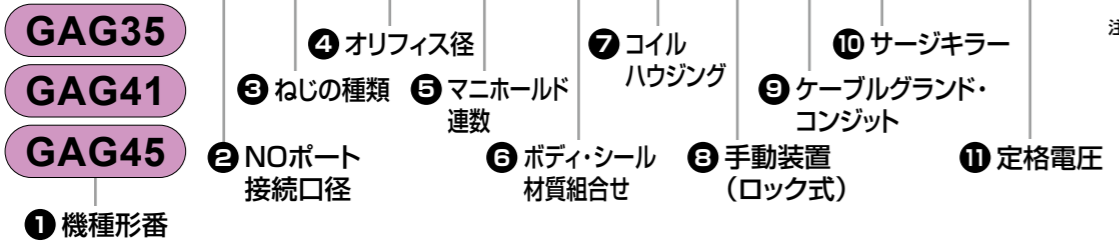
適合詳細形番については、当社ホームページをご覧ください。

GAG31※・35※・41※・45※ Series

形番表示方法

形番表示方法

GAG31 **1** - **1** - **7** - **0** **3A** **A** **G** **S** - **AC100V**



注：マスキングプレートおよびサブプレートのみのご注文も承りますので、お問い合わせください。

① 機種形番

記号	内容
GAG31	集中給気・個別排気形(Cポート加圧)
GAG35	集中給気・分流形(Cポート加圧)
GAG41	集中給気・個別排気形(Cポート加圧)
GAG45	集中給気・分流形(Cポート加圧)

④ オリフィス径

記号	① 機種形番			
	GAG3※		GAG4※	
	TOP	BODY	TOP	BODY
1	φ1.5	φ1.5	φ2.0	φ2.0
2	φ2.0	φ2.0	φ2.3	φ2.3

② NOポート接続口径

記号	内容	① 機種形番	
		GAG3※	GAG4※
1	1/8	●	
2	1/4	●	●
3	3/8		●

③ ねじの種類

記号	内容
無記号	Rc
G	G
N	NPT

⑤ マニホールド連数

記号	内容
2	2連
10	10連
0	アクチュエータのみ

注：マニホールド連数11連以上についてはご相談ください。

⑥ ボディ・シール材質組合せ

ボディ	シール	処理	記号	使用流体 (注1)				注記
				圧縮空気	水	低真空(注3)	灯油・油	
黄銅	ニトリルゴム		無記号(O)	●	●	●	●	・⑦⑧⑨⑩いずれか選択する場合は「O」になります。
	フッ素ゴム		B	●	●	●	●	
	PTFE		C	●	●	●	●	・蒸気は、⑦コイルハウジング「4A」「4M」「4N」選択時。 ・ソケット部およびサブプレート連結部のOリング材質はFKMになります。
ステンレス	ニトリルゴム		D	●	●	●	●	
	フッ素ゴム		E	●	●	●	●	
	PTFE		F	●	●	●	●	・蒸気は、⑦コイルハウジング「4A」「4M」「4N」選択時。 ・ソケット部およびサブプレート連結部のOリング材質はFKMになります。
黄銅	ニトリルゴム	禁油処理	H	●	●	●	●	
	フッ素ゴム		J	●	●	●	●	
	PTFE		K	●	●	●	●	・蒸気は、⑦コイルハウジング「4A」「4M」「4N」選択時。 ・ソケット部およびサブプレート連結部のOリング材質はFKMになります。
	エチレンプロピレンゴム		P		●			・圧縮空気には油分が含まれており、エチレンプロピレンゴムは耐油性がないため、使用できません。
	ニトリルゴム		L	●	●	●	●	
ステンレス	フッ素ゴム	M	●	●	●	●		
	PTFE	N	●	●	●	●	・蒸気は、⑦コイルハウジング「4A」「4M」「4N」選択時。 ・ソケット部およびサブプレート連結部のOリング材質はFKMになります。	
	エチレンプロピレンゴム	R		●			・圧縮空気には油分が含まれており、エチレンプロピレンゴムは耐油性がないため、使用できません。	

注1：流体が接する部品に影響のないこと。
注2：連続通電で使用される場合、シール材はフッ素ゴムをご使用ください。
注3：1.33×10⁵Pa(abs)

⑦ コイルハウジング

内容	記号
グロメットリード線300mm	無記号(00)
DIN端子箱付	(G1/2) 2E
DIN端子箱付	(Pg11) 2G
DIN端子箱 小形ランプ付	(Pg11) 2H
オープン	リード線(IP65相当)300mm 3A
フレーム形	HP端子箱付 (G1/2) 3M
	HP端子箱 ランプ付 (G1/2) 3N
	HP端子箱付(IP65相当) (G1/2) 3I
	HP端子箱 ランプ付(IP65相当) (G1/2) 3J
オープン	リード線300mm 4A
フレーム形	HP端子箱付 (G1/2) 4M
耐熱クラス180(H)	HP端子箱 ランプ付 (G1/2) 4N
	リード線(IP65相当)300mm 5A
オープン	HP端子箱付 (G1/2) 5M
フレーム形	HP端子箱 ランプ付 (G1/2) 5N
ダイオード内蔵	HP端子箱付(IP65相当) (G1/2) 5I
(注1)	HP端子箱 ランプ付(IP65相当) (G1/2) 5J

注1：ダイオードによりAC電圧をDCに変換するコイルです。
注2：リード線長さは、標準：300mm以外に、500mm、1000mm、2000mm、3000mmも対応いたしますので、お問い合わせください。



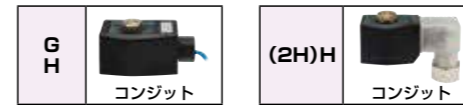
⑧ 手動装置(ロック式)

記号	内容
無記号	なし
A	手動操作付

注1：⑥ボディ・シール材質組合せが「C」「F」「K」「N」の場合は選択できません。
注2：手動操作付で正圧・負圧が交互にかかる場合はお問い合わせください。
手動軸が徐々に回転する場合があります。

⑨ ケーブルグランド・コンジット

記号	内容	⑦ コイルハウジング																	
		無記号	2E	2G	2H	3A	3M	3N	3I	3J	4A	4M	4N	5A	5M	5N	5I	5J	
無記号	なし	●	●	●	●	●	●	●	●	●	●	●	●	●	●	●	●	●	●
D	A-15a																		
E	A-15b																		
F	A-15c																		
G	CTC19																		
H	G1/2																		



⑩ サージキラー

記号	内容	⑦ コイルハウジング																	
		無記号	2E	2G	2H	3A	3M	3N	3I	3J	4A	4M	4N	5A	5M	5N	5I	5J	
無記号	サージキラーなし	●	●	●	●	●	●	●	●	●	●	●	●	●	●	●	●	●	●
S	サージキラー付	●	●	●	●	●	●	●	●	●	●	●	●	●	●	●	●	●	●

注1：サージキラーはリード線コイルの場合は添付となり、端子箱付コイルの場合は端子箱の中に取付けとなります。
注2：⑦コイルハウジング「5A」「5M」「5N」「5I」「5J」、および「2H」のDC24Vコイルは標準でサージキラーが内蔵されているため、「S」は選択できません。

⑪ 定格電圧

記号	内容	⑦ コイルハウジング																	
		無記号	2E	2G	2H	3A	3M	3N	3I	3J	4A	4M	4N	5A	5M	5N	5I	5J	
AC100V	AC100V	●	●	●	●	●	●	●	●	●	●	●	●	●	●	●	●	●	●
AC200V	AC200V	●	●	●	●	●	●	●	●	●	●	●	●	●	●	●	●	●	●
DC12V	DC12V																		
DC24V	DC24V																		
DC48V	DC48V																		
DC100V	DC100V																		

注1：AC100VコイルはAC100V50/60Hz、AC110V60Hzで、AC200VコイルはAC200V50/60Hz、AC220V60Hzでご使用できます。
ただし、⑦コイルハウジング「5A」「5M」「5N」「5I」「5J」用コイルは、AC100V50/60Hz、AC200V50/60Hzのみで使用できます。
注2：上記以外の電圧はお問い合わせください。

多
種
流
体
制
御
用
2
・
3
ポ
ー
ト
電
磁
弁

FFB・
FFG

AB

AG

AP・AD

APK・
ADK

ドライ
エア用

特別仕様
A2

EX
防爆形

防爆形

ストレーナ

巻末

多
種
流
体
制
御
用
2
・
3
ポ
ー
ト
電
磁
弁

FFB・
FFG

AB

AG

AP・AD

APK・
ADK

ドライ
エア用

特別仕様
A2

EX
防爆形

防爆形

ストレーナ

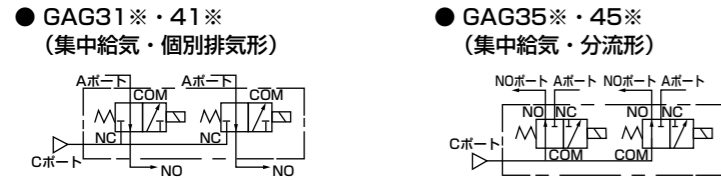
巻末

共通仕様

項目		GAG31※・35※・41※・45※							
弁構造		直動式ポペット構造							
最高使用圧力 MPa		1							
耐圧	耐圧力 MPa	水圧2							
	破壊圧力 MPa	水圧10以上							
シール材質		NBR		FKM		EPDM		PTFE	
コイル(耐熱クラス)		クラス130(B)	クラス180(H)	クラス130(B)	クラス180(H)	クラス130(B)	クラス180(H)	クラス130(B)	クラス180(H)
流体温度(注1) °C		-10~60	-10~60	-10~90	0~60(注2)	0~90(注2)	-10~60	-10~184	
周囲温度 °C		-20~60	-20~60	-20~100(注3)	-20~60	-20~100(注3)	-20~60	-20~100(注3)	
弁座漏れ cm ³ /min(ANR)		0.2以下(空気にて)						300以下(空気にて)(出荷時)	
雰囲気		腐食性ガス、爆発性ガスのない場所							
取付姿勢		自在							

注1:凍結のないこと。
 注2:流体:水のため、最低温度は、0°Cになります。
 注3:コイルハウジングが「4N」の場合は、-20~80°Cになります。

マニホールド回路構成



機種別仕様

項目	機種形番 注1	NOポート 接続口径 注2	オリフィス径 (mm)		最低作動 圧力差 (MPa)	最高作動圧力差(MPa) 注3、注4						
						圧縮空気		水・温水・灯油		油(50mm ² /s)		蒸気
						AC	DC	AC	DC	AC	DC	AC
特別仕様 A2	GAG311-1	Rc1/8	1.5	1.5	0	0.7	0.7	0.7	0.7	0.6	0.6 (0.5)	0.7
	351-2		2.0	2.0		0.4	0.4 (0.35)	0.4	0.4	0.25	0.2 (0.15)	0.4
EX 防爆形	GAG312-1	Rc1/4	1.5	1.5		0.7	0.7	0.7	0.7	0.6	0.6 (0.5)	0.7
	352-2		2.0	2.0		0.4	0.4 (0.35)	0.4	0.4	0.25	0.2 (0.15)	0.4
ストレーナ	GAG412-1	Rc1/4	2.0	2.0		1.0	0.7 (0.45)	1.0	0.7	0.4	0.3 (0.25)	1.0
	452-2		2.3	2.3		0.7	0.4 (0.25)	0.7	0.4	0.25	0.15 (0.1)	0.7
	GAG413-1	Rc3/8	2.0	2.0		1.0	0.7 (0.45)	1.0	0.7	0.4	0.3 (0.25)	1.0
	453-2		2.3	2.3		0.7	0.4 (0.25)	0.7	0.4	0.25	0.15 (0.1)	0.7

注1:上記形番は基本のNOポート接続口径(Rc)、オリフィスまでを表示します。その他の組合せについては形番表示方法を参照ください。
 注2:Aポート・Cポートの接続口径については、形番表示方法(170ページ)および外形寸法図(176ページ)を参照ください。
 注3:コイルハウジング「5A」「5M」「5N」「5J」「5J」の最高作動圧力差は、DCの欄を適用してください。
 注4:()内はDIN端子箱付のDC電圧仕様の場合で、NOポートからの加圧時の最高作動圧力を示します。
 注5:シール材がPTFEの時は、NOポート加圧できません。

電気仕様

機種形番	定格電圧 注1	皮相電力(VA)				消費電力(W)	
		保持時		起動時		AC 50/60Hz	DC 注3
		50Hz	60Hz	50Hz	60Hz		
GAG3※※	AC100V 50/60Hz 注2	14	11	20	16	6/4.2	11 (8.1)
GAG4※※	AC200V 50/60Hz 注2 DC12V DC24V DC48V DC100V	22	17	35	27	8.3/6.2	11 (10.4)

注1:電圧変動範囲は定格電圧の±10%以内でご使用ください。
 注2:AC100V(50/60Hz)は、AC110V(60Hz)でも使用可能です。AC200V(50/60Hz)は、AC220V(60Hz)でも使用可能です。
 ただし、コイルハウジング「5A」「5M」「5N」「5J」「5J」を除きます。
 注3:()内はDIN端子箱付のDC電圧仕様の場合です。
 注4:コイルハウジング「5A」「5M」「5N」「5J」「5J」の消費電力はDCの欄を適用してください。

質量

機種形番	質量(kg)									
	アクチュエータのみ	2連	3連	4連	5連	6連	7連	8連	9連	10連
GAG31※ GAG35※	0.35	1.4	2.0	2.8	3.2	4.0	4.6	5.2	6.1	6.4
GAG412 GAG452	0.44	1.6	2.3	3.2	3.7	4.6	5.3	6.0	6.9	7.3
GAG413 GAG453	0.45	1.6	2.3	3.2	3.7	4.6	5.3	6.0	7.0	7.4

流量特性

機種形番	接続口径	オリフィス径(mm)		流量特性 注1							
				C[dm ³ /(s・bar)]		b		Cv値		Kv値 注2	
				TOP	BODY	TOP	BODY	TOP	BODY	TOP	BODY
GAG311-1	Rc 1/8	1.5	1.5	0.29	0.29	0.64	0.53	0.09	0.09	0.08	0.08
		2.0	2.0	0.53	0.53	0.54	0.52	0.15	0.15	0.13	0.13
GAG312-1	Rc 1/4	1.5	1.5	0.29	0.29	0.64	0.53	0.09	0.09	0.08	0.08
		2.0	2.0	0.53	0.53	0.54	0.52	0.15	0.15	0.13	0.13
GAG412-1	Rc 1/4	2.0	2.0	0.53	0.53	0.54	0.52	0.15	0.15	0.13	0.13
		2.3	2.3	0.74	0.74	0.66	0.53	0.19	0.19	0.16	0.16
GAG413-1	Rc 3/8	2.0	2.0	0.53	0.53	0.54	0.52	0.15	0.15	0.13	0.13
		2.3	2.3	0.74	0.74	0.66	0.53	0.19	0.19	0.16	0.16

注1:有効断面積Sと音速コンダクタンスCとの換算はS=5.0×Cです。
 注2:Kv値については、巻頭42ページをご参照ください。

CEマーキング対応仕様

適合詳細形番については、
 当社ホームページをご覧ください。

GAG3※※
 GAG4※※ - - 電圧 - ST

多種流体制御用2・3ポート電磁弁

FFB・FFG

AB

AG

AP・AD

APK・ADK

ドライエア用

特別仕様A2

EX 防爆形

防爆形

ストレーナ

巻末

多種流体制御用2・3ポート電磁弁

FFB・FFG

AB

AG

AP・AD

APK・ADK

ドライエア用

特別仕様A2

EX 防爆形

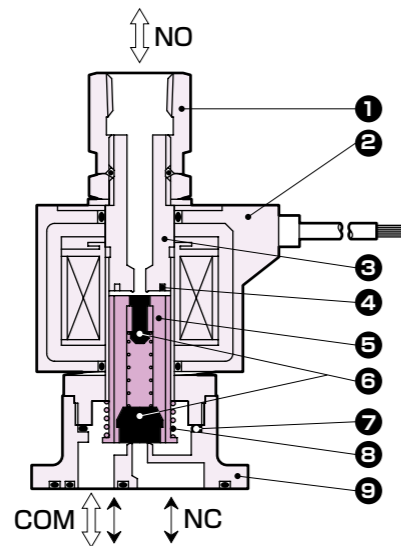
防爆形

ストレーナ

巻末

内部構造図・材質

● GAG31※・GAG35※・GAG41※・GAG45※シリーズ アクチュエータ



品番	部品名称	材質
1	ソケット	C3604(SUS303) 黄銅(ステンレス)
2	コイル	—
3	コア組立	SUS405相当・316L・403 注1 ステンレス
4	シェーディングコイル	Cu(ボディステンレスのときAg) 銅(ボディステンレスのとき銀)
5	ブランジャ	SUS405相当 ステンレス
6	シール	NBR(FKM・EPDM・PTFE)
7	Oリング	NBR(FKM・EPDM・PTFE) (サイズ: AS568-019) (NBR: ニトリルゴム FKM: フッ素ゴム EPDM: エチレンプロピレンゴム PTFE: 四フッ化エチレン樹脂)
8	ブランジャばね	SUS304 ステンレス
9	ボディ	C3771(SCS13) 黄銅(ステンレス)

注1: ボディ・シール材質組合せ記号が、「無記号」と「H」以外の場合: SUS405相当・316L・430

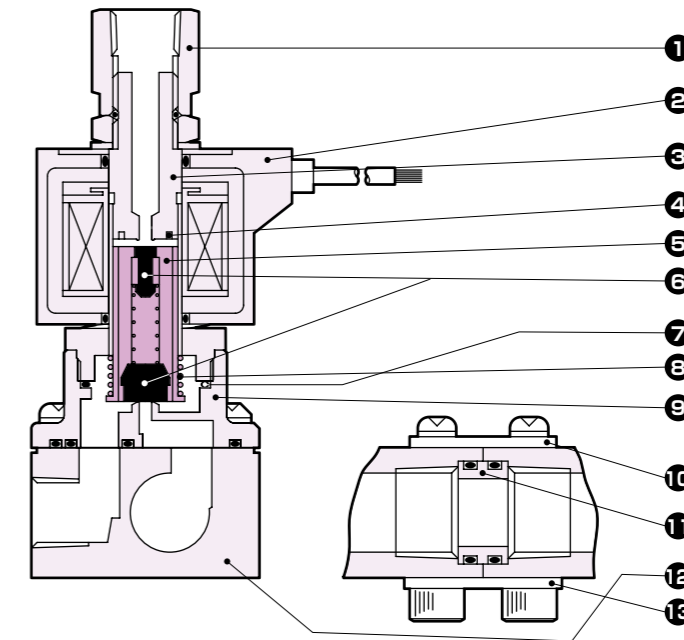
注2: ()内はオプション

注3: アクチュエータのみには、ボディ取付ねじ4本とOリング2本が添付されます。

内部構造図・材質

内部構造図・材質

● GAG31※・GAG35※・GAG41※・GAG45※シリーズ マニホールド



品番	部品名称	材質
1	ソケット	C3604(SUS303) 黄銅(ステンレス)
2	コイル	—
3	コア組立	SUS405相当・316L・403 注1 ステンレス
4	シェーディングコイル	Cu(ボディステンレスのときAg) 銅(ボディステンレスのとき銀)
5	ブランジャ	SUS405相当 ステンレス
6	シール	NBR(FKM・EPDM・PTFE)
7	Oリング	NBR(FKM・EPDM・PTFE) (サイズ: AS568-019) (NBR: ニトリルゴム FKM: フッ素ゴム EPDM: エチレンプロピレンゴム PTFE: 四フッ化エチレン樹脂)
8	ブランジャばね	SUS304 ステンレス
9	ボディ	C3771(SCS13) 黄銅(ステンレス)
10	ホルダ	SPC 鋼
11	コネクタ	C3604(SUS304) 黄銅(ステンレス)
12	サブプレート	C3604(SUS303) 黄銅(ステンレス)
13	連結板	SPC 鋼

注1: ボディ・シール材質組合せ記号が、「無記号」と「H」以外の場合: SUS405相当・316L・430

注2: ()内はオプション

メンテナンス用部品については、CKD機器商品サイト
(<https://www.ckd.co.jp/kiki/jp/>)→「形番」→ **メンテナンス用部品** をご覧ください。

多
種
流
体
制
御
用
2・3
ポ
ー
ト
電
磁
弁

FFB・
FFG

AB

AG

AP・AD

APK・
ADK

ドライ
エア用

特別仕様
A2

EX
防爆形

防爆形

ストレーナ

巻末

多
種
流
体
制
御
用
2・3
ポ
ー
ト
電
磁
弁

FFB・
FFG

AB

AG

AP・AD

APK・
ADK

ドライ
エア用

特別仕様
A2

EX
防爆形

防爆形

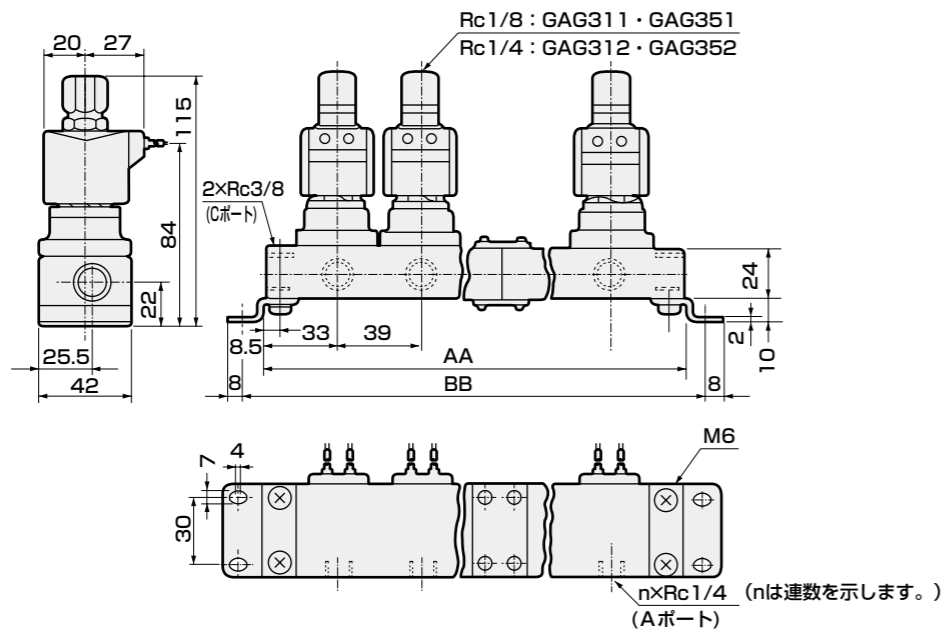
ストレーナ

巻末

外形寸法図：GAG31※・35※シリーズ

- マニホールド (グロメットリード線タイプ)

GAG3※-1~2-2~10-※無記号

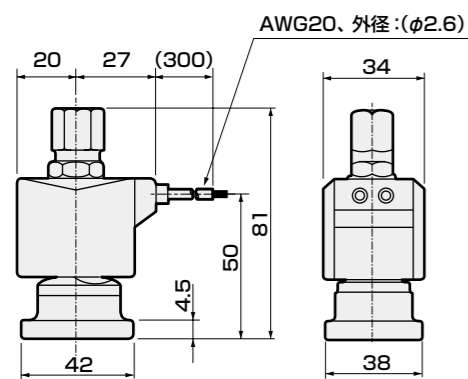


連数	AA	BB	マニホールド構成	連数	AA	BB	マニホールド構成
2	106	122	2連×1	7	329	345	5連+2連
3	145	161	3連×1	8	368	384	5連+3連
4	212	228	2連×2	9	435	451	3連×3
5	223	239	5連×1	10	446	462	5連×2
6	290	306	3連×2	11連以上はご相談ください。			

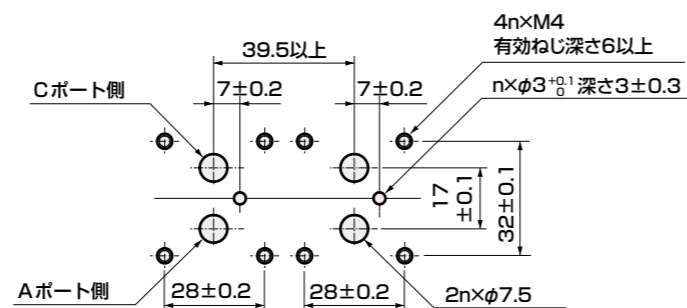
注1：マニホールド構成は2連、3連、5連を基本とした連結式です。
注2：接続口径がGおよびNPTねじの場合も外形寸法は同じです。

- アクチュエータ (グロメットリード線タイプ)

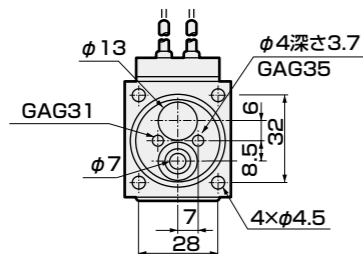
GAG3※-1~2-0-※無記号



- アクチュエータ取付時の推奨寸法



■ アクチュエータを2ヶ使用する場合の加工図です。



オプション外形寸法図

オプション外形寸法図：GAG31※・35※シリーズ

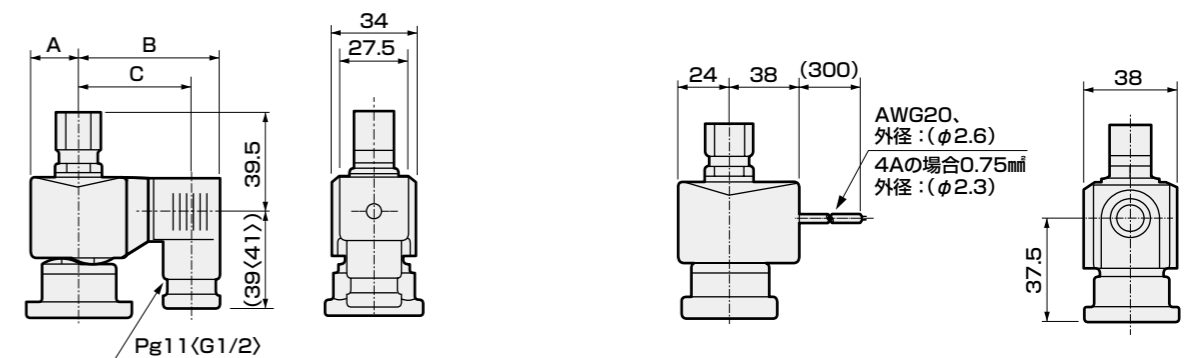
注：共通寸法については176ページのグロメットリード線タイプ外形寸法図をご参照ください。

- DIN端子箱付

コイルオプション記号：2E、2G、2H

- オープンフレーム形リード線タイプ

コイルオプション記号：3A、4A、5A



〈 〉内寸法はG1/2

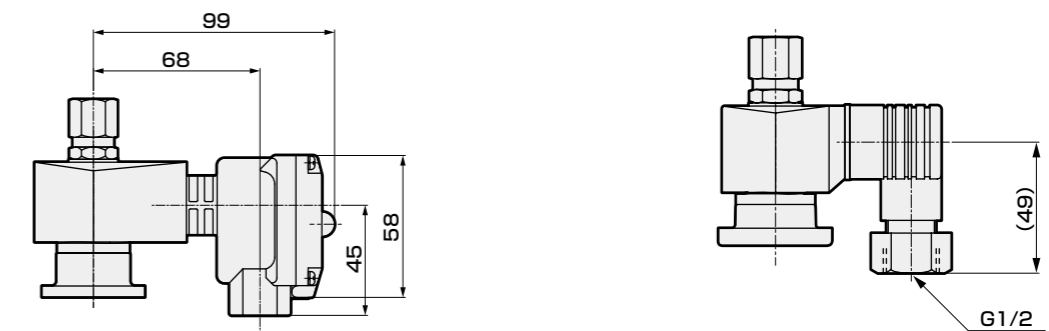
電圧	A	B	C
AC	20	62	50.5(50)
DC	21	63.5	52(51.5)

- オープンフレーム形+HP端子箱付

コイルオプション記号：3M、3N、3I、3J、4M、4N、5M、5N、5I、5J

- DIN端子箱小形ランプ付+コンジット (G1/2)

コイルオプション記号：2H+コンジット記号：H

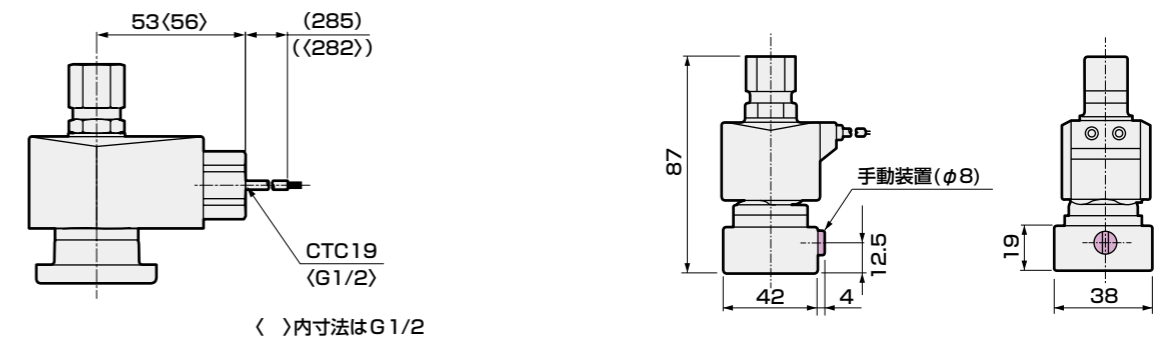


- オープンフレーム形+コンジット

コイルオプション記号：3A、4A、5A+コンジット記号：G、H

- 手動装置(ロック式)

オプション記号：A



多
種
流
体
制
御
用
2・3
ポ
ー
ト
電
磁
弁

FFB・
FFG

AB

AG

AP・AD

APK・
ADK

ドライ
エア用

特別仕様
A2

EX
防爆形

防爆形

ストレーナ

巻末

多
種
流
体
制
御
用
2・3
ポ
ー
ト
電
磁
弁

FFB・
FFG

AB

AG

AP・AD

APK・
ADK

ドライ
エア用

特別仕様
A2

EX
防爆形

防爆形

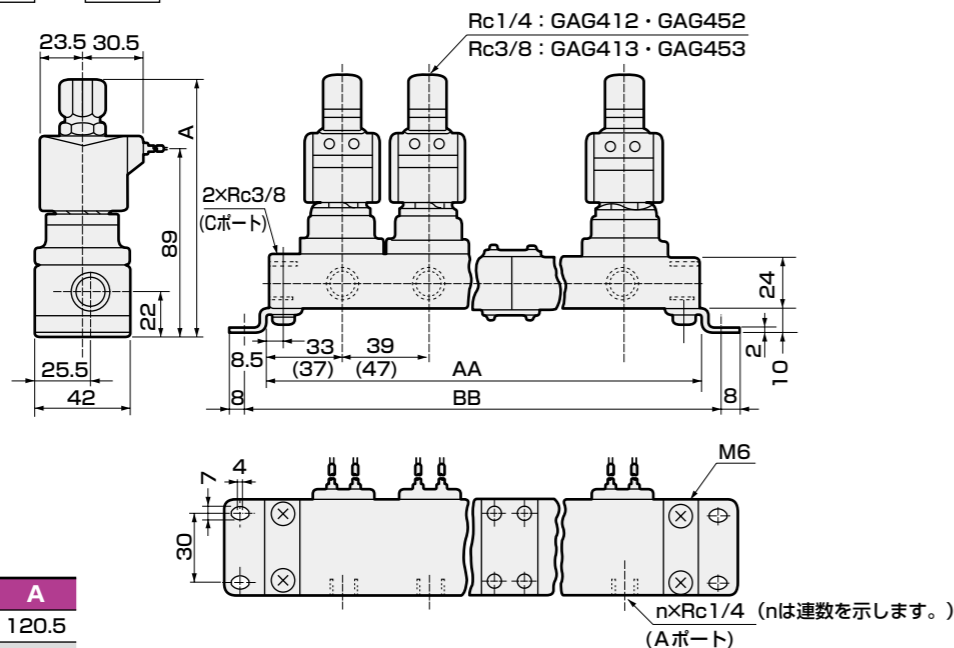
ストレーナ

巻末

外形寸法図：GAG41※・45※シリーズ

● マニホールド (グロメットリード線タイプ)

GAG4※※-1~2-2~10※無記号



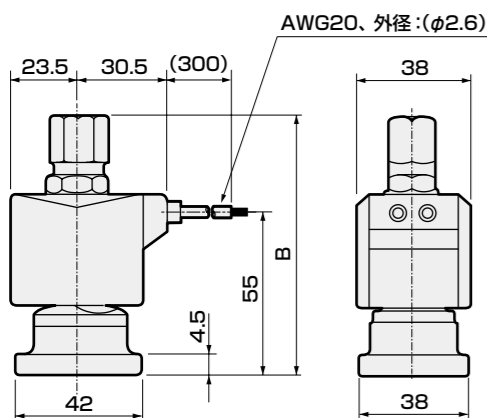
形番	A
GAG412・452-1~2	120.5
GAG413・453-1~2	124

連数	AA	BB	マニホールド構成	連数	AA	BB	マニホールド構成
2	106(122)	122(138)	2連×1	7	329(385)	345(401)	5連+2連
3	145(169)	161(185)	3連×1	8	368(432)	384(448)	5連+3連
4	212(244)	228(260)	2連×2	9	435(507)	451(523)	3連×3
5	223(263)	239(279)	5連×1	10	446(526)	462(542)	5連×2
6	290(338)	306(354)	3連×2	11連以上はご相談ください。			

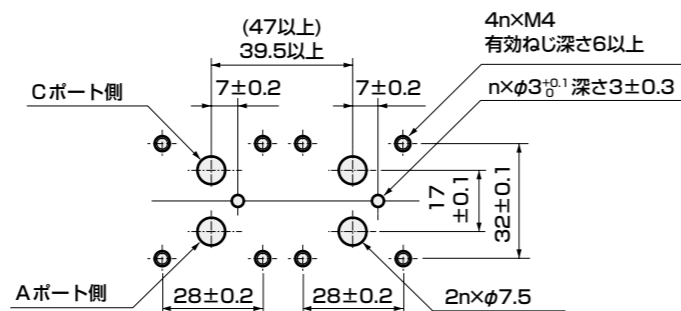
注1：マニホールド構成は2連、3連、5連を基本とした連結式です。
 注2：()内寸法は、オープンフレームタイプの時の寸法です。
 注3：接続口径がGおよびNPTねじの場合も外形寸法は同じです。

● アクチュエータ (グロメットリード線タイプ)

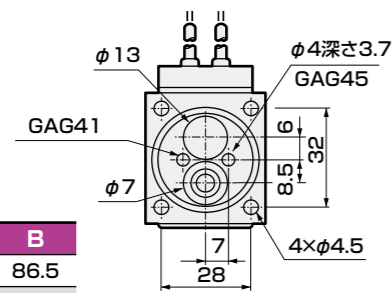
GAG4※※-1~2-0※無記号



● アクチュエータ取付時の推奨寸法



■ アクチュエータを2ヶ使用する場合の加工図です。



形番	B
GAG412・452-1~2	86.5
GAG413・453-1~2	90

オプション外形寸法図

オプション外形寸法図：GAG41※・45※シリーズ

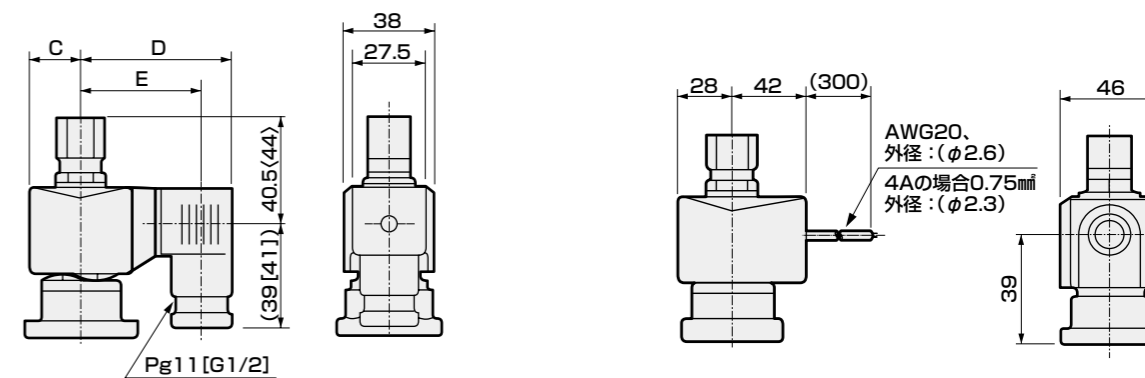
注：共通寸法については178ページのグロメットリード線タイプ外形寸法図をご参照ください。

● DIN端子箱付

コイルオプション記号：2E、2G、2H

● オープンフレーム形リード線タイプ

コイルオプション記号：3A、4A、5A



[]内寸法はG1/2 < >内寸法はRc3/8

電圧	C	D	E
AC	23.5	65.5	54[53.5]
DC	23.5	66	54.5[54]

● オープンフレーム形+HP端子箱付

コイルオプション記号：3M、3N、3I、3J、4M、4N、5M、5N、5I、5J

● DIN端子箱小形ランプ付+コンジット (G1/2)

コイルオプション記号：2H+コンジット記号：H

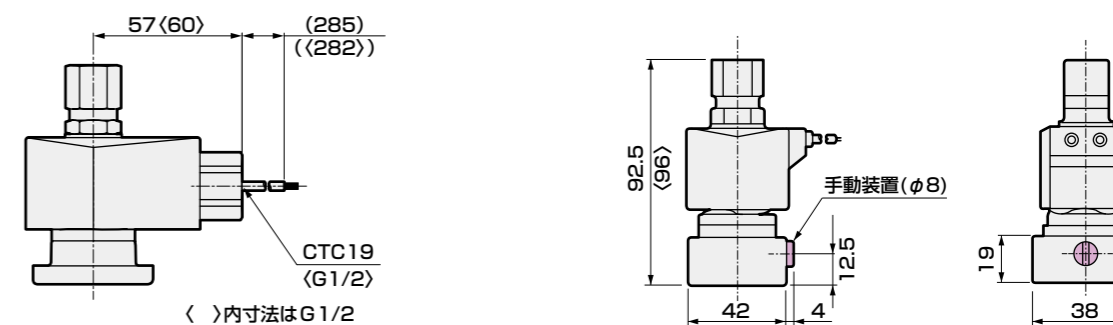


● オープンフレーム形+コンジット

コイルオプション記号：3A、4A、5A+コンジット記号：G、H

● 手動装置 (ロック式)

オプション記号：A



< >内寸法はG1/2



直動式 3ポート電磁弁 単体
マルチレックス

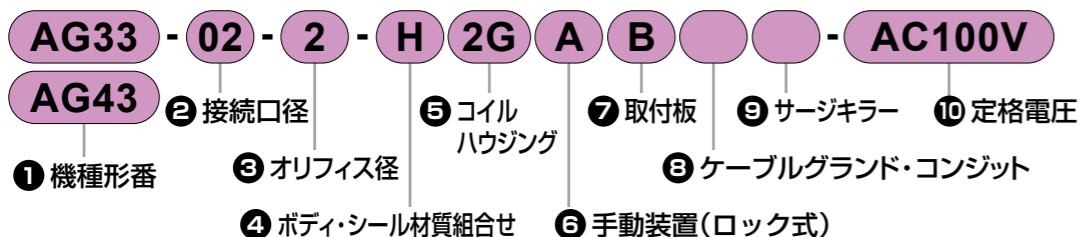
AG33・AG43 Series

- NC加圧形
- 接続口径：Rc1/8、Rc1/4、Rc3/8



適合詳細形番については、当社ホームページをご覧ください。

形番表示方法



② 接続口径

記号	Rcねじ	記号	Gねじ	記号	NPTねじ	① 機種形番	
						AG33	AG43
01	Rc1/8	1G	G1/8	1N	1/8NPT	●	●
02	Rc1/4	2G	G1/4	2N	1/4NPT	●	●
03	Rc3/8	3G	G3/8	3N	3/8NPT		●

③ オリフィス径

記号	① 機種形番			
	AG33		AG43	
	TOP	BODY	TOP	BODY
1	φ1.5	φ1.5		
2	φ2.0	φ2.0		
4			φ3.0	φ3.0
5			φ3.5	φ3.0

④ ボディ・シール材質組合せ

ボディ	シール	処理	記号	使用流体 (注1)					注記
				圧縮空気	水	低真空(注2)	灯油・油	蒸気	
黄銅	ニトリルゴム		無記号 (O)	●	●	●	●		・⑤⑥⑦⑧⑨いずれかを選択する場合は「O」になります。
	フッ素ゴム		B	●	●	●	●		
	PTFE		C	●	●	●	●	●	・蒸気は、⑤コイルハウジング「4A」「4M」「4N」選択時。 ・ソケット部のOリング材質はFKMになります。
ステンレス	ニトリルゴム		D	●	●	●	●		
	フッ素ゴム		E	●	●	●	●		
	PTFE		F	●	●	●	●	●	・蒸気は、⑤コイルハウジング「4A」「4M」「4N」選択時。 ・ソケット部のOリング材質はFKMになります。
黄銅	ニトリルゴム	禁油処理	H	●	●	●	●		
	フッ素ゴム		J	●	●	●	●		
	PTFE		K	●	●	●	●	●	・蒸気は、⑤コイルハウジング「4A」「4M」「4N」選択時。 ・ソケット部のOリング材質はFKMになります。
	エチレンプロピレンゴム		P		●				・圧縮空気には油分が含まれており、エチレンプロピレンゴムは耐油性がないため、使用できません。
	ニトリルゴム		L	●	●	●	●		
	フッ素ゴム		M	●	●	●	●		
ステンレス	PTFE	N	●	●	●	●	●	・蒸気は、⑤コイルハウジング「4A」「4M」「4N」選択時。 ・ソケット部のOリング材質はFKMになります。	
	エチレンプロピレンゴム	R		●				・圧縮空気には油分が含まれており、エチレンプロピレンゴムは耐油性がないため、使用できません。	

注1：流体が接する部品に影響のないこと。
注2：1.33×10⁻²Pa(abs)

AG33・43 Series

形番表示方法

⑤ コイルハウジング

内容	記号
グロメットリード線300mm	無記号 (00)
DIN端子箱付 (G1/2)	2E
DIN端子箱付 (Pg11)	2G
DIN端子箱 小形ランプ付 (Pg11)	2H
オープンフレーム形	リード線 (IP65相当) 300mm 3A
	HP端子箱付 (G1/2) 3M
	HP端子箱 ランプ付 (G1/2) 3N
	HP端子箱付 (IP65相当) (G1/2) 3I
	HP端子箱 ランプ付 (IP65相当) (G1/2) 3J
オープンフレーム形	リード線300mm 4A
	HP端子箱付 (G1/2) 4M
耐熱クラス180(H)	HP端子箱 ランプ付 (G1/2) 4N
オープンフレーム形	リード線 (IP65相当) 300mm 5A
	HP端子箱付 (G1/2) 5M
ダイオード内蔵 (注1)	HP端子箱 ランプ付 (G1/2) 5N
	HP端子箱付 (IP65相当) (G1/2) 5I
	HP端子箱 ランプ付 (IP65相当) (G1/2) 5J

注1：ダイオードによりAC電圧をDCに変換するコイルです。
注2：AG43においては、蒸気用のDCコイルも対応いたしますので、お問い合わせください。
注3：リード線長さは、標準：300mm以外に、500mm、1000mm、2000mm、3000mmも対応いたしますので、お問い合わせください。



⑥ 手動装置(ロック式)

記号	内容
無記号	なし
A	手動操作付

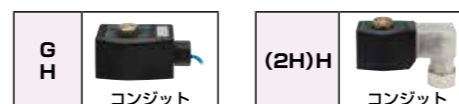
注1：④ボディ・シール材質組合せが「C」「F」「K」「N」の場合は選択できません。
注2：手動操作付で正圧・負圧が交互にかかる場合はお問い合わせください。
手動軸が徐々に回転する場合があります。

⑦ 取付板

記号	内容
無記号	なし
B	取付板付

⑧ ケーブルグランド・コンジット

記号	内容	⑤ コイルハウジング																	
		無記号	2E	2G	2H	3A	3M	3N	3I	3J	4A	4M	4N	5A	5M	5N	5I	5J	
無記号	なし	●	●	●	●	●	●	●	●	●	●	●	●	●	●	●	●	●	●
D	A-15a																		
E	A-15b																		
F	A-15c																		
G	CTC19																		
H	G1/2																		



⑨ サージキラー

記号	内容	⑤ コイルハウジング																	
		無記号	2E	2G	2H	3A	3M	3N	3I	3J	4A	4M	4N	5A	5M	5N	5I	5J	
無記号	サージキラーなし	●	●	●	●	●	●	●	●	●	●	●	●	●	●	●	●	●	●
S	サージキラー付	●	●	●	●	●	●	●	●	●	●	●	●	●	●	●	●	●	●

注1：サージキラーはリード線コイルの場合は添付となり、端子箱付コイルの場合は端子箱の中に取付けとなります。
注2：⑤コイルハウジング「5A」「5M」「5N」「5I」「5J」、および「2H」のDC24Vコイルは標準でサージキラーが内蔵されているため、「S」は選択できません。

⑩ 定格電圧

記号	内容	⑤ コイルハウジング																	
		無記号	2E	2G	2H	3A	3M	3N	3I	3J	4A	4M	4N	5A	5M	5N	5I	5J	
AC100V	AC100V	●	●	●	●	●	●	●	●	●	●	●	●	●	●	●	●	●	●
AC200V	AC200V	●	●	●	●	●	●	●	●	●	●	●	●	●	●	●	●	●	●
DC12V	DC12V		●	●		●	●	●	●										
DC24V	DC24V		●	●	●	●	●	●	●										
DC48V	DC48V		●	●		●	●												
DC100V	DC100V		●	●		●	●	●	●										

注1：AC100VコイルはAC100V50/60Hz、AC110V60Hzで、AC200VコイルはAC200V50/60Hz、AC220V60Hzでご使用できます。
ただし、⑤コイルハウジング「5A」「5M」「5N」「5I」「5J」用コイルは、AC100V50/60Hz、AC200V50/60Hzのみご使用できます。
注2：上記以外の電圧はお問い合わせください。

多
種
流
体
制
御
用
2
・
3
ポ
ー
ト
電
磁
弁

FFB・
FFG

AB

AG

AP・AD

APK・
ADK

ドライ
エア用

特別仕様
A2

EX
防爆形

防爆形

ストレーナ

巻末

多
種
流
体
制
御
用
2
・
3
ポ
ー
ト
電
磁
弁

FFB・
FFG

AB

AG

AP・AD

APK・
ADK

ドライ
エア用

特別仕様
A2

EX
防爆形

防爆形

ストレーナ

巻末

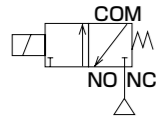
共通仕様

項目		AG33・43							
弁構造		直動式ポペット構造							
最高使用圧力 MPa		1							
耐圧	耐圧力 MPa	水圧2							
	破壊圧力 MPa	水圧25以上							
シール材質		NBR		FKM		EPDM		PTFE	
コイル(耐熱クラス)		クラス130(B)	クラス180(H)	クラス130(B)	クラス180(H)	クラス130(B)	クラス180(H)	クラス130(B)	クラス180(H)
流体温度(注1) °C		-10~60	-10~60	-10~90	0~60(注2)	0~90(注2)	-10~60	-10~184	
周囲温度 °C		-20~60	-20~60	-20~100(注3)	-20~60	-20~100(注3)	-20~60	-20~100(注3)	
弁座漏れ cm ³ /min(ANR)		0.2以下(空気にて)						300以下(空気にて)(出荷時)	
雰囲気		腐食性ガス、爆発性ガスのない場所							
取付姿勢		自在							

注1：凍結のないこと。
注2：流体：水のため、最低温度は、0°Cになります。
注3：コイルハウジングが「4N」の場合は、-20~80°Cになります。

回路図記号

● AG33・43：NC加圧形 (NCポート加圧専用形です。他のポートからの加圧はできません。)



機種別仕様

項目	機種形番 注1	接続口径	オリフィス径 (mm)		最低作動 圧力差 (MPa)	最高作動圧力差 (MPa) 注2、注3						質量 (kg)		
			TOP	BODY		圧縮空気		水・温水・灯油		油(50mm ² /s)			蒸気	
						AC	DC	AC	DC	AC	DC		AC	
特別仕様 A2	AG33-01-1	Rc1/8	1.5	1.5	0	1.0	1.0	1.0	1.0	1.0	1.0	1.0	0.36	
	-01-2		2.0	2.0		0.7	0.7	0.7	0.7	0.7	0.7	0.7		
	EX 防爆形	-02-1	Rc1/4	1.5		1.5	1.0	1.0	1.0	1.0	1.0	1.0		1.0
		-02-2		2.0		2.0	0.7	0.7	0.7	0.7	0.7	0.7		0.7
ストレーナ	AG43-02-4	Rc1/4	3.0	3.0		0.7	0.7 (0.55)	0.7	0.7 (0.55)	0.7	0.7 (0.55)	0.7	0.7	0.45
	-02-5		3.5	3.0		0.4	0.4 (0.25)	0.4	0.4 (0.25)	0.4	0.4 (0.25)	0.4		
	防爆形	-03-4	Rc3/8	3.0		3.0	0.7	0.7 (0.55)	0.7	0.7 (0.55)	0.7	0.7 (0.55)	0.7	0.48
		-03-5		3.5		3.0	0.4	0.4 (0.25)	0.4	0.4 (0.25)	0.4	0.4 (0.25)	0.4	
		ストレーナ												

注1：上記形番は基本の接続口径(Rc)、オリフィスを表示します。その他の組合せについては形番表示方法を参照ください。
注2：コイルハウジング「5A」「5M」「5N」「5J」「5J」の最高作動圧力差はDCの欄を適用してください。
注3：()内はDIN端子箱付のDC電圧仕様の場合です。
注4：低真空で使用の場合は、NOポート側を真空引きしてください。

電気仕様

機種形番	定格電圧 注1	皮相電力(VA)				消費電力(W)	
		保持時		起動時		AC 50/60Hz	DC 注3
		50Hz	60Hz	50Hz	60Hz		
AG33	AC100V 50/60Hz 注2	14	11	20	16	6/4.2	11 (8.1)
AG43	AC200V 50/60Hz 注2 DC12V DC24V DC48V DC100V	22	17	35	27	8.3/6.2	11 (10.4)

注1：電圧変動範囲は定格電圧の±10%以内でご使用ください。
注2：AC100V(50/60Hz)は、AC110V(60Hz)でも使用可能です。AC200V(50/60Hz)は、AC220V(60Hz)でも使用可能です。
ただし、コイルハウジング「5A」「5M」「5N」「5J」「5J」を除きます。
注3：()内はDIN端子箱付のDC電圧仕様の場合です。
注4：コイルハウジング「5A」「5M」「5N」「5J」「5J」の消費電力はDCの欄を適用してください。

流量特性

機種形番	接続口径	オリフィス径(mm)		流量特性 注1								
		TOP	BODY	C[dm ³ /(s·bar)]		b		Cv値		Kv値 注2		
				TOP	BODY	TOP	BODY	TOP	BODY	TOP	BODY	
AG33-01-1	Rc 1/8	1.5	1.5	0.29	0.29	0.64	0.53	0.09	0.09	0.08	0.08	
-01-2		2.0	2.0	0.53	0.53	0.54	0.52	0.15	0.15	0.13	0.13	
-02-1		Rc 1/4	1.5	1.5	0.29	0.29	0.64	0.53	0.09	0.09	0.08	0.08
-02-2			2.0	2.0	0.53	0.53	0.54	0.52	0.15	0.15	0.13	0.13
AG43-02-4	Rc 1/4	3.0	3.0	1.1	1.1	0.72	0.52	0.31	0.31	0.27	0.27	
-02-5		3.5	3.0	1.5	1.1	0.62	0.52	0.40	0.31	0.35	0.27	
-03-4	Rc 3/8	3.0	3.0	1.1	1.1	0.72	0.52	0.31	0.31	0.27	0.27	
-03-5		3.5	3.0	1.5	1.1	0.62	0.52	0.40	0.31	0.35	0.27	

注1：有効断面積Sと音速コンダクタンスCとの換算はS=5.0×Cです。
注2：Kv値については、巻頭42ページをご参照ください。

食品製造工程対応仕様 (カタログNo.CC-1271)

● 食品製造工程で使用できる食品グレードの潤滑油、
食品衛生法適合材料の樹脂・ゴム材を使用

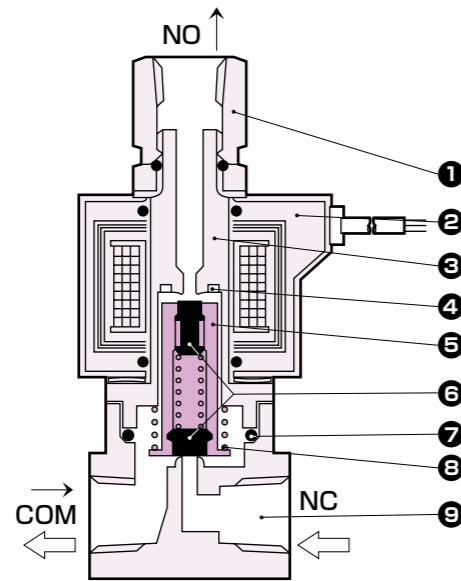
AG33 - - FP2 - 電圧
AG43

CEマーキング対応仕様 適合詳細形番については、
当社ホームページをご覧ください。

AG33 - - 電圧 - ST
AG43

内部構造図・材質

● AG33・43シリーズ

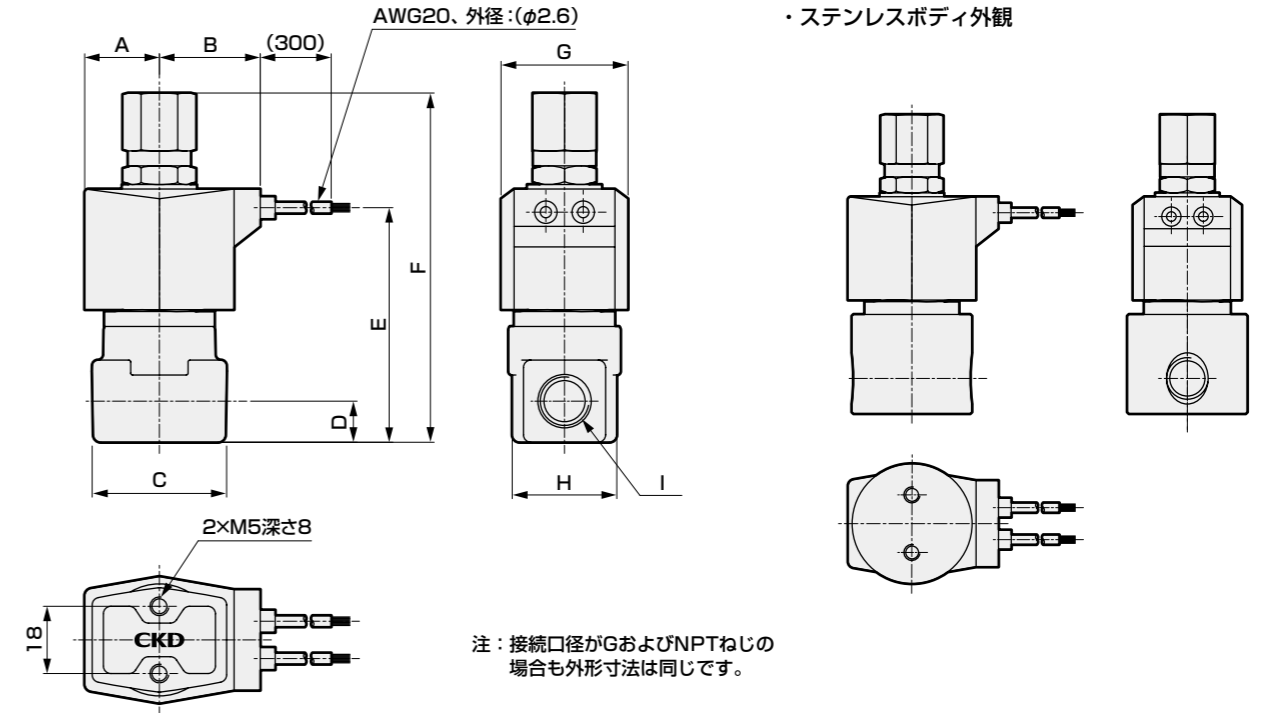


品番	部品名称	材質
1	ソケット	C3604(SUS303) 黄銅(ステンレス)
2	コイル	—
3	コアー組立	SUS405相当・316L・403 注1 ステンレス
4	シェーディングコイル	Cu(ボディステンレスのときAg) 銅(ボディステンレスのとき銀)
5	プランジャ	SUS405相当 ステンレス
6	シール	NBR(FKM・EPDM・PTFE) (NBR:ニトリルゴム, FKM:フッ素ゴム, EPDM:エチレンプロピレンゴム, PTFE:四フッ化エチレン樹脂)
7	Oリング	NBR(FKM・EPDM・PTFE) (サイズ:AS568-019)
8	プランジャばね	SUS304 ステンレス
9	ボディ	C3771(SUS303) 黄銅(ステンレス)

注1: ボディ・シール材質組合せ記号が、「無記号」と「H」以外の場合: SUS405相当・316L・430
注2: ()内はオプション

外形寸法図: AG33・43シリーズ

● グロメットリード線タイプ
コイルオプション記号: 無記号



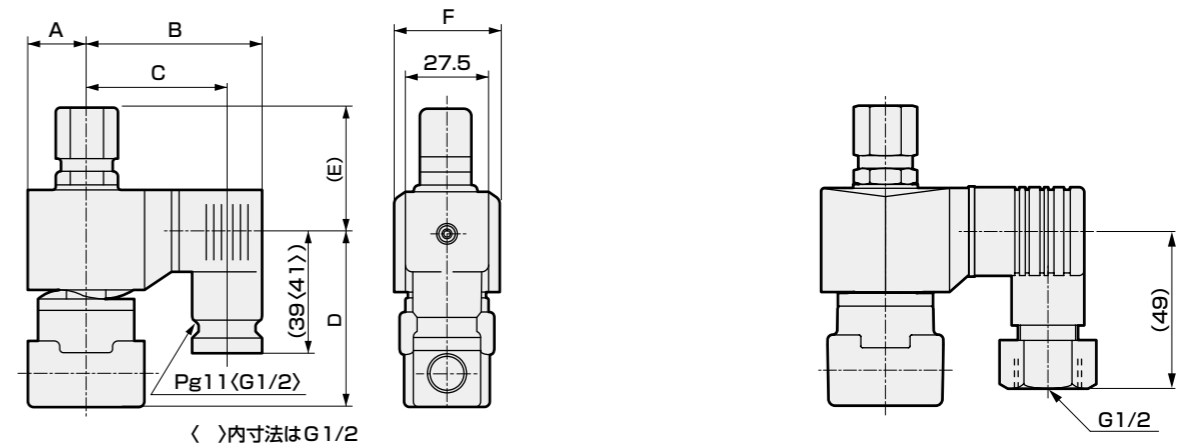
注: 接続口径がGおよびNPTねじの場合も外形寸法は同じです。

形番	コイル		A	B	C		D	E	F	G	H		I
	口径	無記号			黄銅	ステンレス					黄銅	ステンレス	
AG33	01	無記号	20	27	36	φ37.5	11	63	94	34	28	φ37.5	Rc1/8
	02												Rc1/4
AG43	02	無記号	23.5	30.5	36	φ37.5	11	68	99.5	38	28	φ37.5	Rc1/4
	03												Rc3/8

オプション外形寸法図: AG33・43シリーズ

● DIN端子箱付
コイルオプション記号: 2E、2G、2H

● DIN端子箱小形ランプ付+コンジット
コイルオプション記号: 2H+コンジット記号: H



形番	コイル	A	B	C	D	E	F	
AG33	2E/2G/2H	AC	20	62	50.5<50>	54.5	39.5	34
		DC	21	63.5	52<51.5>	54.5	39.5	34
AG43	2E/2G/2H	AC	23.5	65.5	54<53.5>	表1	38	38
		DC	23.5	66	54.5<54>			

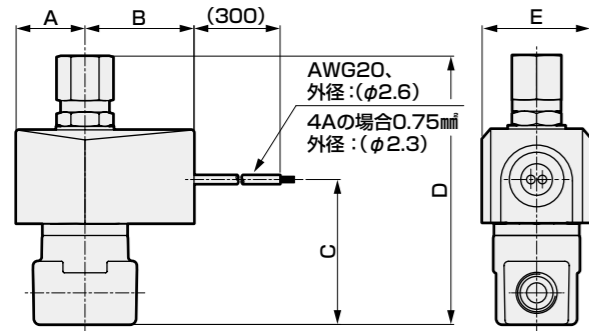
表1

形番	口径	D	E
AG43	02	59	40.5
	03	62	44

メンテナンス用部品については、CKD機器商品サイト
(<https://www.ckd.co.jp/kiki/jp/>)→「形番」→「メンテナンス用部品」をご覧ください。

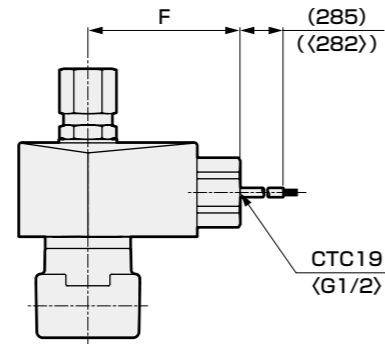
オプション外形寸法図：AG33・43シリーズ

- オープンフレーム形
コイルオプション記号：3A、4A、5A



形番	口径	A	B	C	D	E
AG33	01/02	24	38	50.5	94	38
AG43	02	28	42	52	99.5	46
	03			55	106	

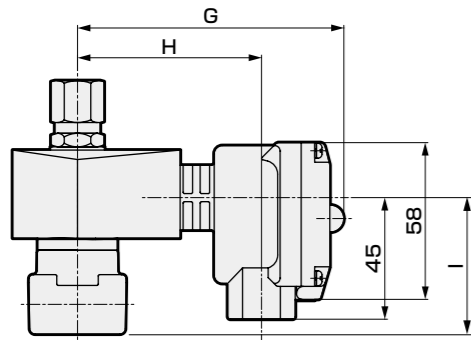
- オープンフレーム形+コンジット
コイルオプション記号：3A、4A、5A+コンジット記号：G、H



形番	F
AG33	53<56>
AG43	57<60>

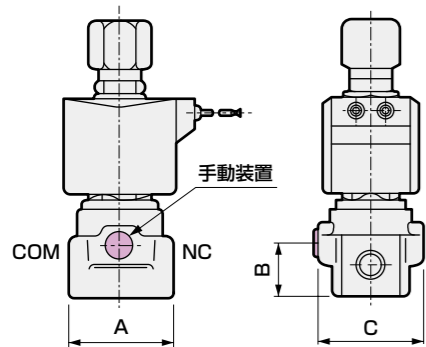
注：〈 〉内寸法はG1/2

- オープンフレーム形+HP端子箱付
コイルオプション記号：3M、3N、3I、3J、4M、4N、5M、5N、5I、5J



形番	口径	G	H	I
AG33	01/02	99	68	50.5
AG43	02	103	72	52
	03			55

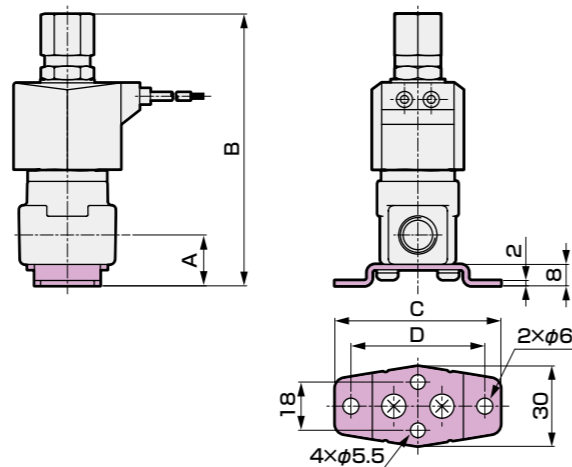
- 手動装置(ロック式)
オプション記号：A



形番	口径	A	B	C
AG33	01/02	36(φ37.5)	19.5	38(φ37.5)
AB43	02	36(φ37.5)	19.5	38(φ37.5)
	03	40(φ45)	22.5	40(φ45)

注：〈 〉内寸法はステンレスボディの場合

- 取付板
オプション記号：B



形番	ボディ材質	口径	A	B	C	D
AG33	-	01/02	19	102	62	50
AG43	黄銅	02	19	107.5	62	50
		03	20	114	62	50
	ステンレス	02	19	107.5	62	50
		03	20	114	70	58

取付板 単品形番表示方法

取付板形番	適用機種
AG3-GE-100106-MOUNT-PLATE-KIT (取付板 No.1)	AG3※全シリーズ
AG4-GE-100106-MOUNT-PLATE-KIT (取付板 No.1)	AG4※ ●黄銅ボディ AG4※-02/03-1~5- [O・B・C・V・H・J・K・P] ●ステンレスボディ AG4※-02 -1~5- [D・E・F・W・L・M・N・R]
AG4-GE-100159-MOUNT-PLATE-KIT (取付板 No.2)	AG4※ ●ステンレスボディ AG4※-03 -1~5- [D・E・F・W・L・M・N・R]

注：材質：鋼・亜鉛めっき処理

MEMO



直動式3ポート電磁弁 マニホールド・アクチュエータ
マルチレックス

GAG33※・GAG43※ Series

- NC加圧形
- 集中給気・個別排気形



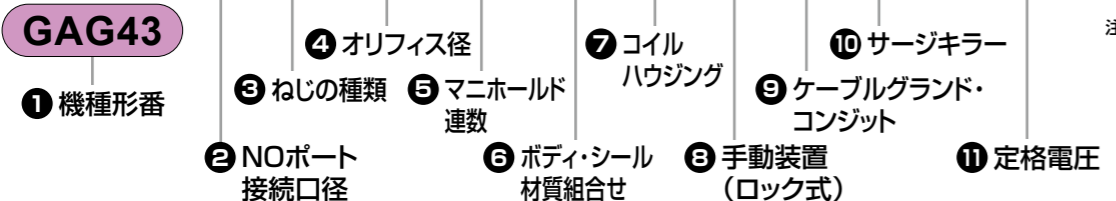
適合詳細形番については、当社ホームページをご覧ください。

GAG33※・43※ Series

形番表示方法

形番表示方法

GAG33 **1** - **2** - **6** - **B** **4A** **A** **G** **S** - **AC100V**



注：マスキングプレートおよびサブプレートのみのご注文も承りますので、お問い合わせください。

1 機種形番		2 NOポート接続口径	
記号	内容	GAG33	GAG43
1	1/8	●	
2	1/4	●	●
3	3/8		●

3 ねじの種類	
記号	内容
無記号	Rc
G	G
N	NPT

4 オリフィス径			
1 機種形番			
GAG33		GAG43	
記号	TOP	BODY	
1	φ1.5	φ1.5	
2	φ2.0	φ2.0	
4			φ3.0 φ3.0
5			φ3.5 φ3.0

5 マニホールド連数	
記号	内容
2	2連
10	10連
0	アクチュエータのみ

注：マニホールド連数11連以上についてはご相談ください。

6 ボディ・シール材質組合せ

ボディ	シール	処理	記号	使用流体 (注1)					注記
				圧縮空気	水	低真空(注2)	灯油・油	蒸気	
黄銅	ニトリルゴム		無記号(O)	●	●	●	●		・7,8,9,10いずれか選択する場合は「O」になります。
	フッ素ゴム		B	●	●	●	●		
	PTFE		C	●	●	●	●	●	・蒸気は、7コイルハウジング「4A」「4M」「4N」選択時。 ・ソケット部およびサブプレート連結部のOリング材質はFKMになります。
ステンレス	ニトリルゴム		D	●	●	●	●		
	フッ素ゴム		E	●	●	●	●		
	PTFE		F	●	●	●	●	●	・蒸気は、7コイルハウジング「4A」「4M」「4N」選択時。 ・ソケット部およびサブプレート連結部のOリング材質はFKMになります。
黄銅	ニトリルゴム		H	●	●	●	●		
	フッ素ゴム		J	●	●	●	●		
	PTFE		K	●	●	●	●	●	・蒸気は、7コイルハウジング「4A」「4M」「4N」選択時。 ・ソケット部およびサブプレート連結部のOリング材質はFKMになります。
	エチレンプロピレンゴム	禁油処理	P		●				・圧縮空気には油が含まれており、エチレンプロピレンゴムは耐油性がないため、使用できません。
ステンレス	ニトリルゴム		L	●	●	●	●		
	フッ素ゴム		M	●	●	●	●		
	PTFE		N	●	●	●	●	●	・蒸気は、7コイルハウジング「4A」「4M」「4N」選択時。 ・ソケット部およびサブプレート連結部のOリング材質はFKMになります。
	エチレンプロピレンゴム		R		●				・圧縮空気には油が含まれており、エチレンプロピレンゴムは耐油性がないため、使用できません。

注1：流体が接する部品に影響のないこと。
注2：1.33×10⁵Pa(abs)

7 コイルハウジング

内容	記号
グロメットリード線300mm	無記号(00)
DIN端子箱付	(G1/2) 2E
DIN端子箱付	(Pg11) 2G
DIN端子箱付 小形ランプ付	(Pg11) 2H
オープン	リード線(IP65相当)300mm 3A
フレーム形	HP端子箱付 (G1/2) 3M
	HP端子箱 ランプ付 (G1/2) 3N
	HP端子箱付(IP65相当) (G1/2) 3I
	HP端子箱 ランプ付(IP65相当) (G1/2) 3J
オープン	リード線300mm 4A
フレーム形	HP端子箱付 (G1/2) 4M
耐熱クラス180(H)	HP端子箱 ランプ付 (G1/2) 4N
オープン	リード線(IP65相当)300mm 5A
フレーム形	HP端子箱付 (G1/2) 5M
ダイオード内蔵	HP端子箱 ランプ付 (G1/2) 5N
(注1)	HP端子箱付(IP65相当) (G1/2) 5I
	HP端子箱 ランプ付(IP65相当) (G1/2) 5J

注1：ダイオードによりAC電圧をDCに変換するコイルです。
注2：リード線長さは、標準：300mm以外に、500mm、1000mm、2000mm、3000mmも対応いたしますので、お問い合わせください。



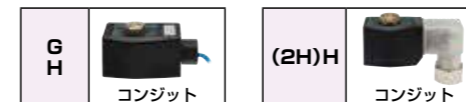
8 手動装置(ロック式)

記号	内容
無記号	なし
A	手動操作付

注1：6ボディ・シール材質組合せ「C」「F」「K」「N」の場合は選択できません。
注2：手動操作付で正圧・負圧が交互にかかる場合はお問い合わせください。
手動軸が徐々に回転する場合があります。

9 ケーブルグランド・コンジット

記号	内容	7 コイルハウジング																
		無記号	2E	2G	2H	3A	3M	3N	3I	3J	4A	4M	4N	5A	5M	5N	5I	5J
無記号	なし	●	●	●	●	●	●	●	●	●	●	●	●	●	●	●	●	●
D	A-15a																	
E	A-15b																	
F	A-15c																	
G	CTC19																	
H	G1/2				●	●												



10 サージキラー

記号	内容	7 コイルハウジング																
		無記号	2E	2G	2H	3A	3M	3N	3I	3J	4A	4M	4N	5A	5M	5N	5I	5J
無記号	サージキラーなし	●	●	●	●	●	●	●	●	●	●	●	●	●	●	●	●	●
S	サージキラー付	●	●	●	●	●	●	●	●	●	●	●	●	●	●	●	●	●

注1：サージキラーはリード線コイルの場合は添付となり、端子箱付コイルの場合は端子箱の中に取り付けとなります。
注2：7コイルハウジング「5A」「5M」「5N」「5I」「5J」、および「2H」のDC24Vコイルは標準でサージキラーが内蔵されているため、「S」は選択できません。

11 定格電圧

記号	内容	7 コイルハウジング																
		無記号	2E	2G	2H	3A	3M	3N	3I	3J	4A	4M	4N	5A	5M	5N	5I	5J
AC100V	AC100V	●	●	●	●	●	●	●	●	●	●	●	●	●	●	●	●	●
AC200V	AC200V	●	●	●	●	●	●	●	●	●	●	●	●	●	●	●	●	●
DC12V	DC12V		●	●		●	●	●	●									
DC24V	DC24V		●	●	●	●	●	●	●									
DC48V	DC48V		●	●		●	●	●	●									
DC100V	DC100V		●	●		●	●	●	●									

注1：AC100VコイルはAC100V50/60Hz、AC110V60Hzで、AC200VコイルはAC200V50/60Hz、AC220V60Hzでご使用できます。
ただし、7コイルハウジング「5A」「5M」「5N」「5I」「5J」用コイルは、AC100V50/60Hz、AC200V50/60Hzのみご使用できます。
注2：上記以外の電圧はお問い合わせください。

多
種
流
体
制
御
用
2
・
3
ポ
ー
ト
電
磁
弁

FFB・
FFG

AB

AG

AP・AD

APK・
ADK

ドライ
エア用

特別仕様
A2

EX
防爆形

防爆形

ストレーナ

巻末

多
種
流
体
制
御
用
2
・
3
ポ
ー
ト
電
磁
弁

FFB・
FFG

AB

AG

AP・AD

APK・
ADK

ドライ
エア用

特別仕様
A2

EX
防爆形

防爆形

ストレーナ

巻末

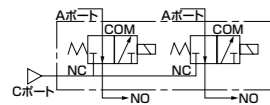
共通仕様

項目		GAG33※・43※							
弁構造		直動式ポペット構造							
最高使用圧力 MPa		1							
耐圧	耐圧力 MPa	水圧2							
	破壊圧力 MPa	水圧10以上							
シール材質		NBR		FKM		EPDM		PTFE	
コイル(耐熱クラス)		クラス130(B)	クラス180(H)	クラス130(B)	クラス180(H)	クラス130(B)	クラス180(H)	クラス130(B)	クラス180(H)
流体温度(注1) °C		-10~60	-10~60	-10~90	0~60(注3)	0~90(注3)	-10~60	-10~184	
周囲温度 °C		-20~60	-20~60	-20~100(注2)	-20~60	-20~100(注2)	-20~60	-20~100(注2)	
弁座漏れ cm ³ /min(ANR)		0.2以下(空気にて)						300以下(空気にて)(出荷時)	
雰囲気		腐食性ガス、爆発性ガスのない場所							
取付姿勢		自在							

注1:凍結のないこと。
 注2:コイルハウジングが「4N」の場合は、-20~80℃になります。
 注3:流体:水のため、最低温度は、0℃になります。

回路図記号

● GAG33※・GAG43※
 (集中給気・個別排気形)



機種別仕様

項目	機種形番 注1	NOポート 接続口径 注2	オリフィス径 (mm)		最低作動 圧力差 (MPa)	最高作動圧力差(MPa) 注3、注4						
						圧縮空気		水・温水・灯油		油(50mm ² /s)		蒸気
						AC	DC	AC	DC	AC	DC	AC
特別仕様 A2	GAG331-1	Rc1/8	1.5	1.5	0	1.0	1.0	1.0	1.0	1.0	1.0	
	-2					0.7	0.7	0.7	0.7	0.7	0.7	
EX 防爆形	GAG332-1	Rc1/4	1.5	1.5		1.0	1.0	1.0	1.0	1.0	1.0	
	-2					0.7	0.7	0.7	0.7	0.7	0.7	
防爆形	GAG432-4	Rc1/4	3.0	3.0		0.7	0.7 (0.55)	0.7	0.7 (0.55)	0.7	0.7 (0.55)	
	-5					0.4	0.4 (0.25)	0.4	0.4 (0.25)	0.4	0.4 (0.25)	
ストレーナ	GAG433-4	Rc3/8	3.0	3.0		0.7	0.7 (0.55)	0.7	0.7 (0.55)	0.7	0.7 (0.55)	
	-5					0.4	0.4 (0.25)	0.4	0.4 (0.25)	0.4	0.4 (0.25)	

注1:上記形番は基本のNOポート接続口径(Rc)、オリフィスまでを表示します。その他の組合せについては形番表示方法を参照ください。
 注2:Aポート・Cポートの接続口径については、形番表示方法(188ページ)および外形寸法図(194ページ)を参照ください。
 注3:コイルハウジング「5A」「5M」「5N」「5J」「5J」の最高作動圧力差は、DCの欄を適用してください。
 注4:()内はDIN端子箱付のDC電圧使用の場合です。
 注5:低真空で使用の場合は、NOポート側を真空引きしてください。

電気仕様

機種形番	定格電圧 注1	皮相電力(VA)				消費電力(W)	
		保持時		起動時		AC 50/60Hz	DC 注3
		50Hz	60Hz	50Hz	60Hz		
GAG33※	AC100V 50/60Hz 注2	14	11	20	16	6/4.2	11 (8.1)
GAG43※	AC200V 50/60Hz 注2 DC12V DC24V DC48V DC100V	22	17	35	27	8.3/6.2	11 (10.4)

注1:電圧変動範囲は定格電圧の±10%以内でご使用ください。
 注2:AC100V(50/60Hz)は、AC110V(60Hz)でも使用可能です。AC200V(50/60Hz)は、AC220V(60Hz)でも使用可能です。
 ただし、コイルハウジング「5A」「5M」「5N」「5J」「5J」を除きます。
 注3:()内はDIN端子箱付のDC電圧仕様の場合です。
 注4:コイルハウジング「5A」「5M」「5N」「5J」「5J」の消費電力はDCの欄を適用してください。

質量

機種形番	質量(kg)									
	アクチュエータのみ	2連	3連	4連	5連	6連	7連	8連	9連	10連
GAG33※	0.35	1.4	2.0	2.8	3.2	4.0	4.6	5.2	6.1	6.4
GAG432	0.44	1.6	2.3	3.2	3.7	4.6	5.3	6.0	6.9	7.3
GAG433	0.45	1.6	2.3	3.2	3.7	4.6	5.3	6.0	7.0	7.4

流量特性

機種形番	接続口径	オリフィス径(mm)		流量特性 注1							
				C[dm ³ /(s・bar)]		b		Cv値		Kv値 注2	
				TOP	BODY	TOP	BODY	TOP	BODY	TOP	BODY
GAG331-1	Rc 1/8	1.5	1.5	0.29	0.29	0.64	0.53	0.09	0.09	0.08	0.08
		-2	2.0	2.0	0.53	0.53	0.54	0.52	0.15	0.15	0.13
GAG332-1	Rc 1/4	1.5	1.5	0.29	0.29	0.64	0.53	0.09	0.09	0.08	0.08
		-2	2.0	2.0	0.53	0.53	0.54	0.52	0.15	0.15	0.13
GAG432-4	Rc 1/4	3.0	3.0	1.1	1.1	0.72	0.52	0.31	0.31	0.27	0.27
		-5	3.5	3.0	1.5	1.1	0.62	0.52	0.4	0.31	0.35
GAG433-4	Rc 3/8	3.0	3.0	1.1	1.1	0.72	0.52	0.31	0.31	0.27	0.27
		-5	3.5	3.0	1.5	1.1	0.62	0.52	0.4	0.31	0.35

注1:有効断面積Sと音速コンダクタンスCとの換算はS≒5.0×Cです。
 注2:Kv値については、巻頭42ページをご参照ください。

CEマーキング対応仕様

適合詳細形番については、
 当社ホームページをご覧ください。

GAG33※
 GAG43※ - 電圧 - ST

多種流体制御用2・3ポート電磁弁

FFB・FFG

AB

AG

AP・AD

APK・ADK

ドライエア用

特別仕様A2

EX 防爆形

防爆形

ストレーナ

巻末

多種流体制御用2・3ポート電磁弁

FFB・FFG

AB

AG

AP・AD

APK・ADK

ドライエア用

特別仕様A2

EX 防爆形

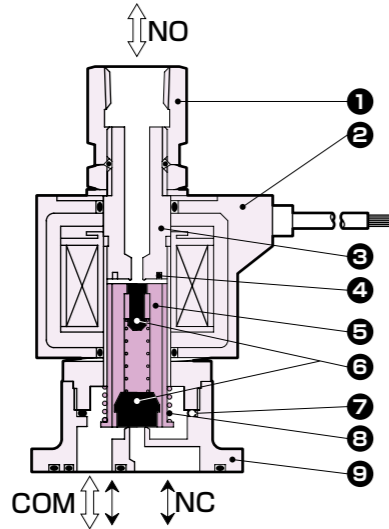
防爆形

ストレーナ

巻末

内部構造図・材質

● GAG33※・GAG43※シリーズ アクチュエータ



品番	部品名称	材質
1	ソケット	C3604(SUS303) 黄銅(ステンレス)
2	コイル	—
3	コア組立	SUS405相当・316L・403 注1 ステンレス
4	シェーディングコイル	Cu(ボディステンレスのときAg) 銅(ボディステンレスのとき銀)
5	プランジャ	SUS405相当 ステンレス
6	シール	NBR(FKM・EPDM・PTFE) (NBR:ニトリルゴム FKM:フッ素ゴム EPDM:エチレンプロピレンゴム PTFE:四フッ化エチレン樹脂)
7	Oリング	NBR(FKM・EPDM・PTFE)(サイズ:AS568-019)
8	プランジャばね	SUS304 ステンレス
9	ボディ	C3771(SCS13) 黄銅(ステンレス)

注1: ボディ・シール材質組合せ記号が、「無記号」と「H」以外の場合: SUS405相当・316L・430

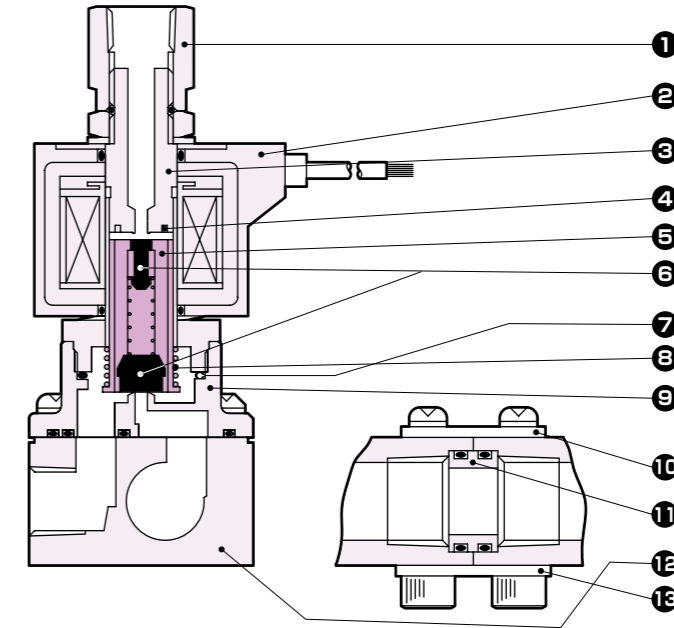
注2: ()内はオプション

注3: アクチュエータのみには、ボディ取付ねじ4本とOリング2本が添付されます。

内部構造図・材質

内部構造図・材質

● GAG33※・GAG43※シリーズ マニホールド



品番	部品名称	材質
1	ソケット	C3604(SUS303) 黄銅(ステンレス)
2	コイル	—
3	コア組立	SUS405相当・316L・403 注1 ステンレス
4	シェーディングコイル	Cu(ボディステンレスのときAg) 銅(ボディステンレスのとき銀)
5	プランジャ	SUS405相当 ステンレス
6	シール	NBR(FKM・EPDM・PTFE) (NBR:ニトリルゴム FKM:フッ素ゴム EPDM:エチレンプロピレンゴム PTFE:四フッ化エチレン樹脂)
7	Oリング	NBR(FKM・EPDM・PTFE)(AS568・019)
8	プランジャばね	SUS304 ステンレス
9	ボディ	C3771(SCS13) 黄銅(ステンレス)
10	ホルダ	SPC 鋼
11	コネクタ	C3604(SUS304) 黄銅(ステンレス)
12	サブプレート	C3604(SUS303) 黄銅(ステンレス)
13	連結板	SPC 鋼

注1: ボディ・シール材質組合せ記号が、「無記号」と「H」以外の場合: SUS405相当・316L・430

注2: ()内はオプション

メンテナンス用部品については、CKD機器商品サイト
(<https://www.ckd.co.jp/kiki/jp/>)→「形番」→ **メンテナンス用部品** をご覧ください。

多
種
流
体
制
御
用
2・3
ポ
ー
ト
電
磁
弁

FFB・
FFG

AB

AG

AP・AD

APK・
ADK

ドライ
エア用

特別仕様
A2

EX
防爆形

防爆形

ストレーナ

巻末

多
種
流
体
制
御
用
2・3
ポ
ー
ト
電
磁
弁

FFB・
FFG

AB

AG

AP・AD

APK・
ADK

ドライ
エア用

特別仕様
A2

EX
防爆形

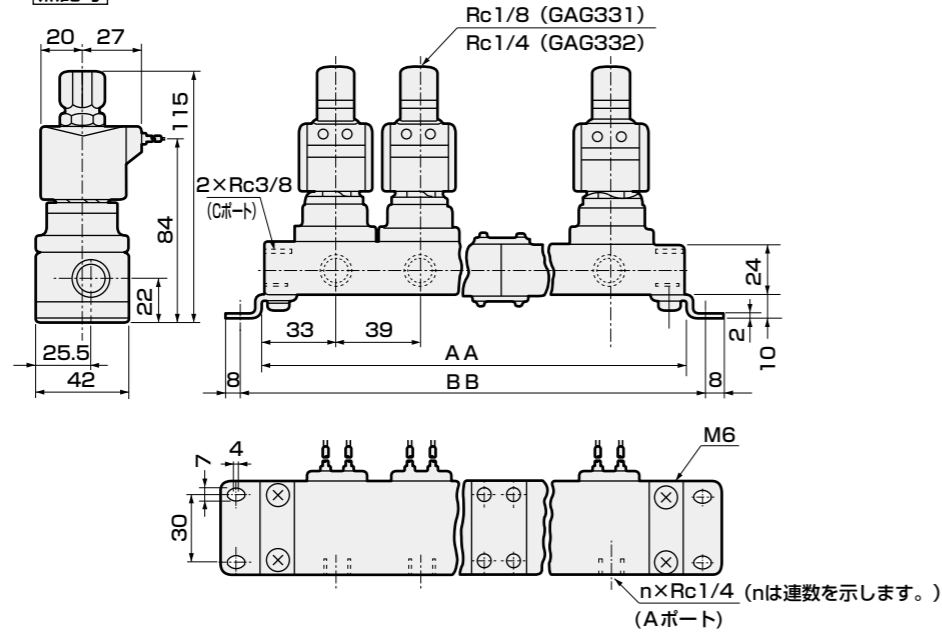
防爆形

ストレーナ

巻末

外形寸法図：GAG331・332シリーズ

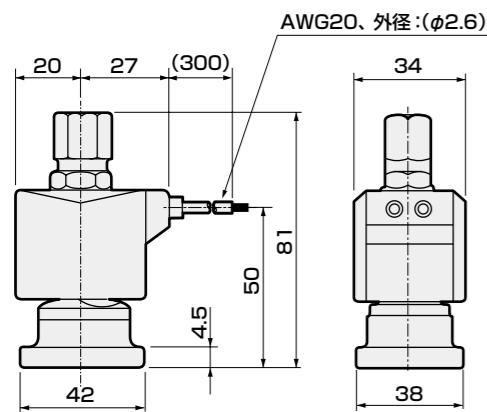
- マニホールド (グロメットリード線タイプ)
GAG33※-1~2- [2~10] - ※ 無記号



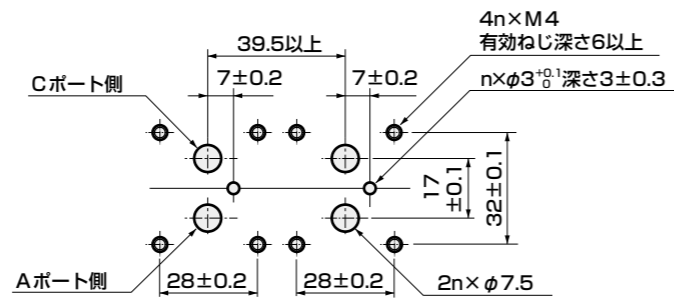
連数	AA	BB	マニホールド構成	連数	AA	BB	マニホールド構成
2	106	122	2連×1	7	329	345	5連+2連
3	145	161	3連×1	8	368	384	5連+3連
4	212	228	2連×2	9	435	451	3連×3
5	223	239	5連×1	10	446	462	5連×2
6	290	306	3連×2	11連以上はご相談ください。			

注1：マニホールド構成は2連、3連、5連を基本とした連結式です。
注2：接続口径がGおよびNPTねじの場合も外形寸法は同じです。

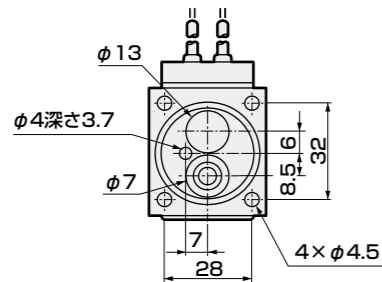
- アクチュエータ (グロメットリード線タイプ)
GAG33※-1~2- [0] - ※ 無記号



- アクチュエータ取付時の推奨寸法



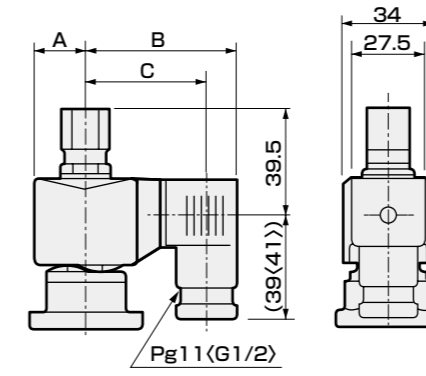
■ アクチュエータを2ヶ使用する場合の加工図です。



オプション外形寸法図：GAG331・332シリーズ

注：共通寸法については194ページのグロメットリード線タイプ外形寸法図をご参照ください。

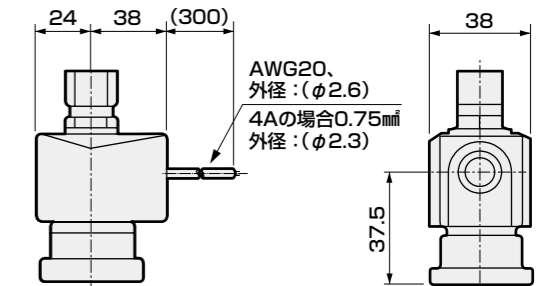
- DIN端子箱付
コイルオプション記号：2E、2G、2H



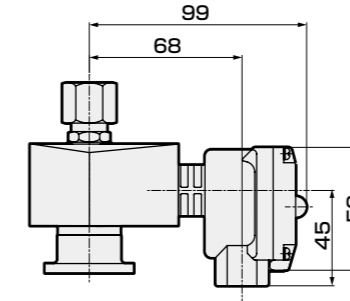
〈 〉内寸法はG1/2

電圧	A	B	C
AC	20	62	50.5(50)
DC	21	63.5	52(51.5)

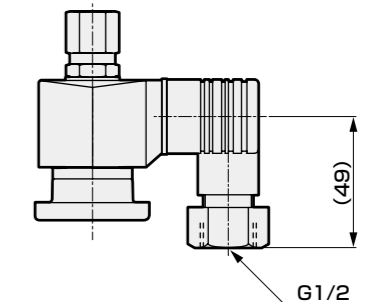
- オープンフレーム形リード線タイプ
コイルオプション記号：3A、4A、5A



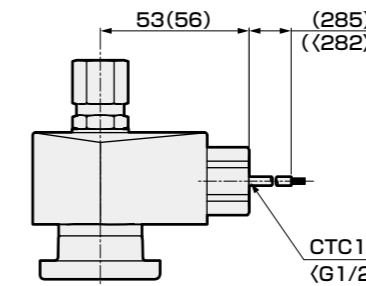
- オープンフレーム形+HP端子箱付
コイルオプション記号：3M、3N、3I、4M、4N、5M、5N、5I、5J



- DIN端子箱小形ランプ付+コンジット (G1/2)
コイルオプション記号：2H+コンジット記号：H

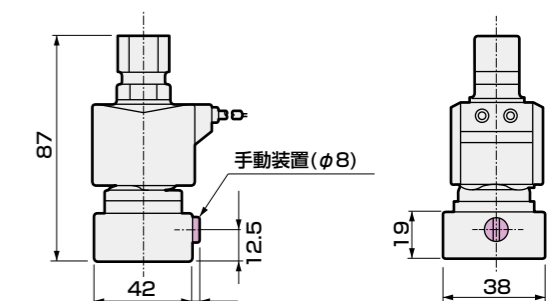


- オープンフレーム形+コンジット
コイルオプション記号：3A、4A、5A+コンジット記号：G、H



〈 〉内寸法はG1/2

- 手動装置(ロック式)
オプション記号：A



多種流体制御用2・3ポート電磁弁

FFB・FFG

AB

AG

AP・AD

APK・ADK

ドライエア用

特別仕様A2

EX 防爆形

防爆形

ストレーナ

巻末

多種流体制御用2・3ポート電磁弁

FFB・FFG

AB

AG

AP・AD

APK・ADK

ドライエア用

特別仕様A2

EX 防爆形

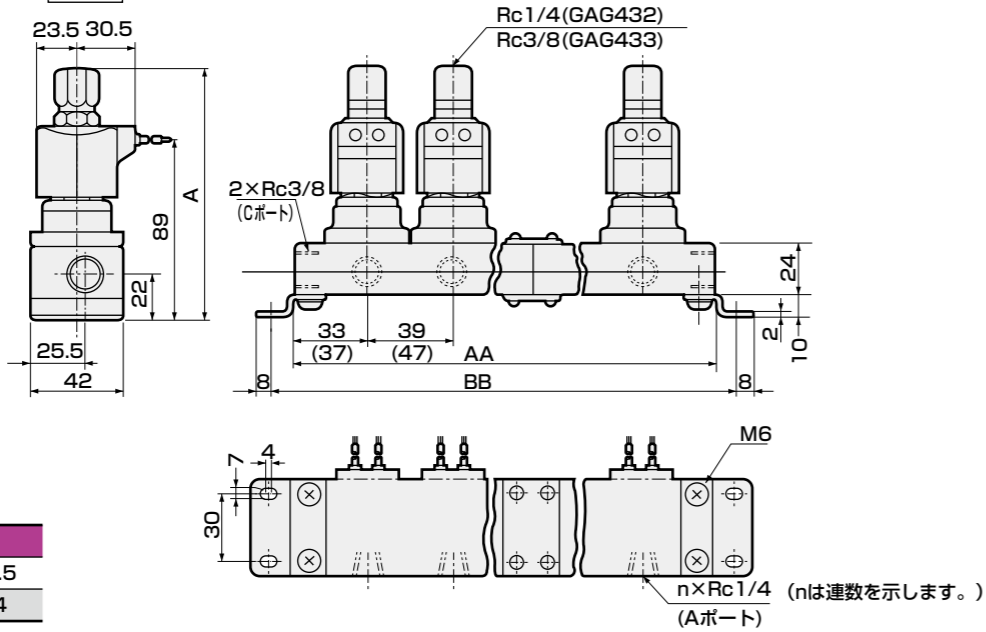
防爆形

ストレーナ

巻末

外形寸法図：GAG432・433シリーズ

- マニホールド (グロメットリード線タイプ)
GAG43※-4~5- [2~10] - ※ [無記号]

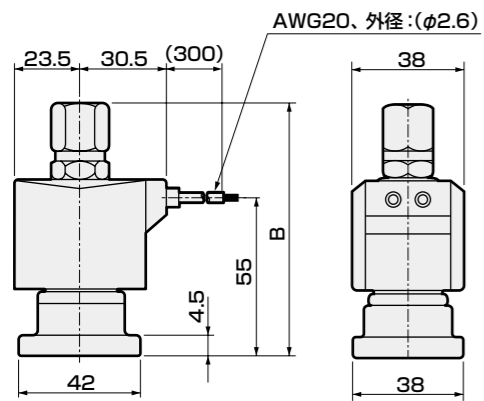


形番	A
GAG432-4~5	120.5
GAG433-4~5	124

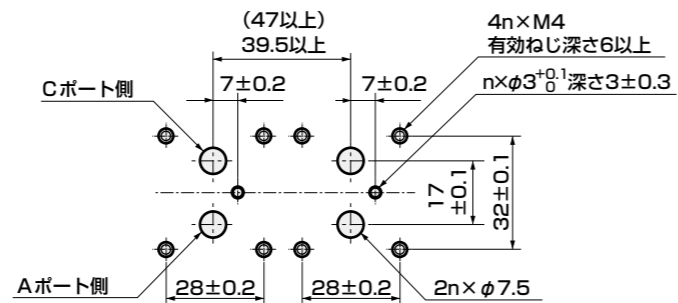
連数	AA	BB	マニホールド構成	連数	AA	BB	マニホールド構成
2	106(122)	122(138)	2連×1	7	329(385)	345(401)	5連+2連
3	145(169)	161(185)	3連×1	8	368(432)	384(448)	5連+3連
4	212(244)	228(260)	2連×2	9	435(507)	451(523)	3連×3
5	223(263)	239(279)	5連×1	10	446(526)	462(542)	5連×2
6	290(338)	306(354)	3連×2	11連以上はご相談ください。			

注1：マニホールド構成は2連、3連、5連を基本とした連結式です。
注2：()内寸法は、オープンフレームの時の寸法です。
注3：接続口径がGおよびNPTねじの場合も外形寸法は同じです。

- アクチュエータ (グロメットリード線タイプ)
GAG43※-4~5- [0] - ※ [無記号]

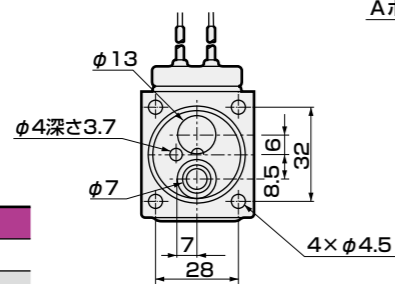


- アクチュエータ取付時の推奨寸法



■ アクチュエータを2ヶ使用する場合の加工図です。

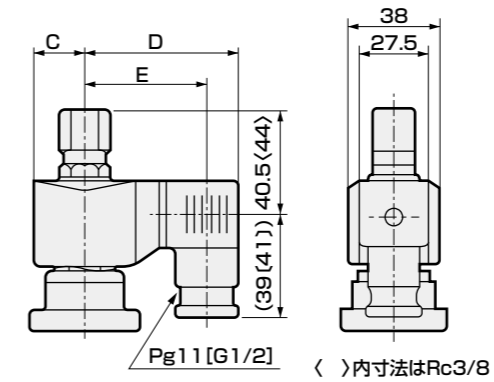
形番	B
GAG432-4~5	86.5
GAG433-4~5	90



オプション外形寸法図：GAG432・433シリーズ

注：共通寸法については196ページのグロメットリード線タイプ外形寸法図をご参照ください。

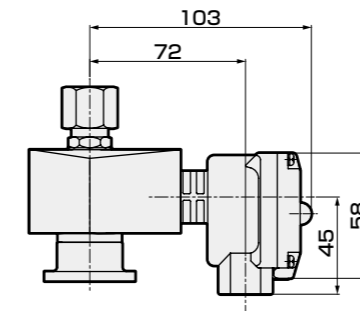
- DIN端子箱付
コイルオプション記号：2E、2G、2H
- オープンフレーム形リード線タイプ
コイルオプション記号：3A、4A、5A



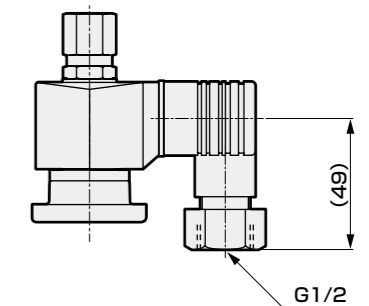
()内寸法はG1/2

電圧	C	D	E
AC	23.5	65.5	54(53.5)
DC	23.5	66	54.5(54)

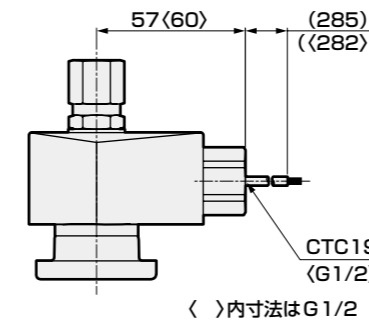
- オープンフレーム形+HP端子箱付
コイルオプション記号：3M、3N、3I、3J、4M、4N、5M、5N、5I、5J



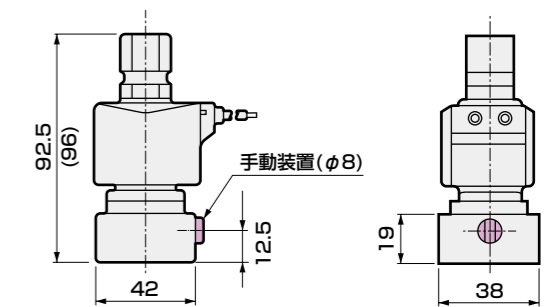
- DIN端子箱小形ランプ付+コンジット (G1/2)
コイルオプション記号：2H+コンジット記号：H



- オープンフレーム形+コンジット
コイルオプション記号：3A、4A、5A+コンジット記号：G、H



- 手動装置 (ロック式)
オプション記号：A



()内はGAG433の寸法です。

多種流体制御用2・3ポート電磁弁

FFB・FFG

AB

AG

AP・AD

APK・ADK

ドライエア用

特別仕様A2

EX防爆形

防爆形

ストレーナ

巻末

多種流体制御用2・3ポート電磁弁

FFB・FFG

AB

AG

AP・AD

APK・ADK

ドライエア用

特別仕様A2

EX防爆形

防爆形

ストレーナ

巻末



直動式 3ポート電磁弁 単体
マルチレックス

AG34・AG44 Series

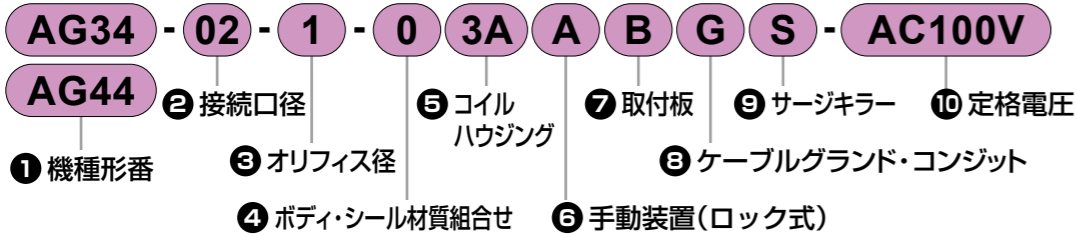
- NO加圧形
- 接続口径：Rc1/8、Rc1/4、Rc3/8



適合詳細形番については、当社ホームページをご覧ください。

AG34・44 Series 形番表示方法

形番表示方法



② 接続口径		① 機種形番	
記号	Rcねじ	記号	AG34
01	Rc1/8	1G	●
02	Rc1/4	2G	●
03	Rc3/8	3G	●

記号	① 機種形番			
	AG34		AG44	
	TOP	BODY	TOP	BODY
1	φ1.5	φ1.5	φ2.0	φ2.0
2	φ2.0	φ2.0		
3			φ2.0	φ3.0
4			φ3.0	φ3.0

④ ボディ・シール材質組合せ

ボディ	シール	処理	記号	使用流体 (注1)				注記
				圧縮空気	水	低真空(注2)	灯油・油	
黄銅	ニトリルゴム		無記号(O)	●	●	●	●	・⑤⑥⑦⑧⑨いずれか選択する場合は「O」になります。 ・NO側シール材はフッ素ゴムとなります。
	フッ素ゴム		B	●	●	●	●	
ステンレス	ニトリルゴム		D	●	●	●	●	・NO側シール材はフッ素ゴムとなります。
	フッ素ゴム		E	●	●	●	●	
黄銅	ニトリルゴム	禁油処理	H	●	●	●	●	・NO側シール材はフッ素ゴムとなります。
	フッ素ゴム		J	●	●	●	●	
	エチレンプロピレンゴム		P		●			・圧縮空気には油分が含まれており、エチレンプロピレンゴムは耐油性がないため、使用できません。
ステンレス	ニトリルゴム		L	●	●	●	●	・NO側シール材はフッ素ゴムとなります。
	フッ素ゴム		M	●	●	●	●	
	エチレンプロピレンゴム		R		●			・圧縮空気には油分が含まれており、エチレンプロピレンゴムは耐油性がないため、使用できません。

注1：流体が接する部品に影響のないこと。
注2：1.33×10⁻⁴Pa(abs)

⑤ コイルハウジング

内容	記号
グロメットリード線300mm	無記号(00)
DIN端子箱付 (G1/2)	2E
DIN端子箱付 (Pg11)	2G
DIN端子箱 小形ランプ付 (Pg11)	2H
リード線(IP65相当)300mm	3A
オープンフレーム形 HP端子箱付 (G1/2)	3M
オープンフレーム形 HP端子箱 ランプ付 (G1/2)	3N
オープンフレーム形 HP端子箱付(IP65相当) (G1/2)	3I
オープンフレーム形 HP端子箱 ランプ付(IP65相当) (G1/2)	3J
オープンフレーム形 リード線300mm	4A
オープンフレーム形 HP端子箱付 (G1/2)	4M
オープンフレーム形 耐熱クラス180(H) HP端子箱 ランプ付 (G1/2)	4N
オープンフレーム形 リード線(IP65相当)300mm	5A
オープンフレーム形 HP端子箱付 (G1/2)	5M
オープンフレーム形 ダイオード内蔵 HP端子箱 ランプ付 (G1/2)	5N
オープンフレーム形 HP端子箱付(IP65相当) (G1/2)	5I
オープンフレーム形 HP端子箱 ランプ付(IP65相当) (G1/2)	5J

注1：ダイオードによりAC電圧をDCに変換するコイルです。
注2：AG44においては、蒸気用のDCコイルも対応いたしますので、お問い合わせください。
注3：リード線長さは、標準：300mm以外に、500mm、1000mm、2000mm、3000mmも対応いたしますので、お問い合わせください。



⑥ 手動装置(ロック式)

記号	内容
無記号	なし
A	手動操作付

注：手動操作付で正圧・負圧が交互にかかる場合はお問い合わせください。手動軸が徐々に回転する場合があります。

⑦ 取付板

記号	内容
無記号	なし
B	取付板付

⑧ ケーブルグランド・コンジット

記号	内容	⑤ コイルハウジング																	
		無記号	2E	2G	2H	3A	3M	3N	3I	3J	4A	4M	4N	5A	5M	5N	5I	5J	
無記号	なし	●	●	●	●	●	●	●	●	●	●	●	●	●	●	●	●	●	●
D	A-15a									●	●	●	●	●	●	●	●	●	●
E	A-15b									●	●	●	●	●	●	●	●	●	●
F	A-15c									●	●	●	●	●	●	●	●	●	●
G	CTC19								●										
H	G1/2				●	●								●					



⑨ サージキラー

記号	内容	⑤ コイルハウジング																	
		無記号	2E	2G	2H	3A	3M	3N	3I	3J	4A	4M	4N	5A	5M	5N	5I	5J	
無記号	サージキラーなし	●	●	●	●	●	●	●	●	●	●	●	●	●	●	●	●	●	●
S	サージキラー付	●	●	●	●	●	●	●	●	●	●	●	●	●	●	●	●	●	●

注1：サージキラーはリード線コイルの場合は添付となり、端子箱付コイルの場合は端子箱の中に取付けとなります。
注2：⑤コイルハウジング「5A」「5M」「5N」「5I」「5J」、および「2H」のDC24Vコイルは標準でサージキラーが内蔵されているため、「S」は選択できません。

⑩ 定格電圧

記号	内容	⑤ コイルハウジング																
		無記号	2E	2G	2H	3A	3M	3N	3I	3J	4A	4M	4N	5A	5M	5N	5I	5J
AC100V	AC100V	●	●	●	●	●	●	●	●	●	●	●	●	●	●	●	●	●
AC200V	AC200V	●	●	●	●	●	●	●	●	●	●	●	●	●	●	●	●	●
DC12V	DC12V		●	●		●	●	●	●									
DC24V	DC24V		●	●	●	●	●	●	●									
DC48V	DC48V		●	●		●	●	●	●									
DC100V	DC100V		●	●		●	●	●	●									

注1：AC100VコイルはAC100V50/60Hz、AC110V60Hzで、AC200VコイルはAC200V50/60Hz、AC220V60Hzでご使用できます。ただし、⑤コイルハウジング「5A」「5M」「5N」「5I」「5J」用コイルは、AC100V50/60Hz、AC200V50/60Hzのみご使用できます。
注2：上記以外の電圧はお問い合わせください。

多
種
流
体
制
御
用
2
・
3
ポ
ー
ト
電
磁
弁

FFB・FFG

AB

AG

AP・AD

APK・ADK

ドライエア用

特別仕様A2

EX防爆形

防爆形

ストレーナ

巻末

多
種
流
体
制
御
用
2
・
3
ポ
ー
ト
電
磁
弁

FFB・FFG

AB

AG

AP・AD

APK・ADK

ドライエア用

特別仕様A2

EX防爆形

防爆形

ストレーナ

巻末

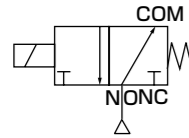
共通仕様

項目		AG34・44					
弁構造		直動式ボペット構造					
最高使用圧力	MPa	1.5					
耐圧	耐圧力	水圧3					
	破壊圧力	水圧25以上					
シール材質		NBR		FKM		EPDM	
コイル(耐熱クラス)		クラス130(B)	クラス180(H)	クラス130(B)	クラス180(H)	クラス130(B)	クラス180(H)
流体温度(注1)	℃	-10~60		-10~60		-10~90	
周囲温度	℃	-20~60		-20~60		-20~100(注3)	
弁座漏れ	cm ³ /min(ANR)	0.2以下(空気にて)					
雰囲気		腐食性ガス、爆発性ガスのない場所					
取付姿勢		自在					

注1：凍結のないこと。
注2：流体：水のため、最低温度は、0℃になります。
注3：コイルハウジングが「4N」の場合は、-20~80℃になります。

回路図記号

● AG34・44：NO加圧形 (NCポート加圧専用形です。他のポートからの加圧はできません。)



機種別仕様

項目	接続口径	オリフィス径 (mm)		最低作動圧力差 (MPa)	最高作動圧力差 (MPa)						質量 (kg)	
		TOP	BODY		圧縮空気		水・温水・灯油		油(50mm ² /s)			
					AC	DC	AC	DC	AC	DC		
AG34-01-1	Rc 1/8	1.5	1.5	0	1.0	1.0	1.0	1.0	1.0	0.7	0.36	
		-01-2	2.0		2.0	0.7	0.45	0.7	0.6 (0.45)	0.3		0.2
	Rc 1/4	1.5	1.5		1.0	1.0	1.0	1.0	1.0	0.7		
		-02-1	2.0		2.0	0.7	0.45	0.7	0.6 (0.45)	0.3		0.2
AG44-02-1	Rc 1/4	2.0	2.0		1.2	0.75	1.5	1.0	1.0	0.45		0.45
		-02-3	2.0		3.0	1.2	0.75	1.5	0.9	1.0		
		-02-4	3.0		3.0	0.4	0.3 (0.25)	0.5	0.3	0.3	0.2 (0.15)	
	Rc 3/8	2.0	2.0		1.2	0.75	1.5	1.0	1.0	0.45		
		-03-1	2.0		3.0	1.2	0.75	1.5	0.9	1.0	0.45	
		-03-3	3.0		3.0	0.4	0.3 (0.25)	0.5	0.3	0.3	0.2 (0.15)	

注1：上記形番は基本の接続口径 (Rc)、オリフィスまでを表示します。その他の組合せについては形番表示方法を参照ください。
注2：コイルハウジング「5A」「5M」「5N」「5J」「5J」の最高作動圧力差は、DCの欄を適用してください。
注3：()内はDIN端子箱付のDC電圧の場合です。
注4：低真空でのご使用の場合は、NCポート側を真空引きしてください。

電気仕様

機種形番	定格電圧 注1	皮相電力 (VA)				消費電力 (W)	
		保持時		起動時		AC 50/60Hz	DC 注3
		50Hz	60Hz	50Hz	60Hz		
AG34	AC100V 50/60Hz 注2	14	11	20	16	6/4.2	11 (8.1)
AG44	AC200V 50/60Hz 注2 DC12V DC24V DC48V DC100V	22	17	35	27	8.3/6.2	11 (10.4)

注1：電圧変動範囲は定格電圧の±10%以内でご使用ください。
注2：AC100V(50/60Hz)は、AC110V(60Hz)でも使用可能です。AC200V(50/60Hz)は、AC220V(60Hz)でも使用可能です。
ただし、コイルハウジング「5A」「5M」「5N」「5J」「5J」を除きます。
注3：()内はDIN端子箱付のDC電圧仕様の場合です。
注4：コイルハウジング「5A」「5M」「5N」「5J」「5J」の消費電力はDCの欄を適用してください。

流量特性

機種形番	接続口径	オリフィス径 (mm)		流量特性 注1								
		TOP	BODY	C[dm ³ /(s・bar)]		b		Cv値		Kv値 注2		
				TOP	BODY	TOP	BODY	TOP	BODY	TOP	BODY	
AG34-01-1	Rc 1/8	1.5	1.5	0.29	0.29	0.64	0.53	0.09	0.09	0.08	0.08	
		-01-2	2.0	2.0	0.53	0.53	0.54	0.52	0.15	0.15	0.13	0.13
	Rc 1/4	1.5	1.5	0.29	0.29	0.64	0.53	0.09	0.09	0.08	0.08	
		-02-2	2.0	2.0	0.53	0.53	0.54	0.52	0.15	0.15	0.13	0.13
AG44-02-1	Rc 1/4	2.0	2.0	0.53	0.53	0.54	0.52	0.15	0.15	0.13	0.13	
		-02-3	2.0	3.0	0.53	1.1	0.54	0.52	0.15	0.31	0.13	0.27
		-02-4	3.0	3.0	1.1	1.1	0.72	0.52	0.31	0.31	0.27	0.27
	Rc 3/8	2.0	2.0	0.53	0.53	0.54	0.52	0.15	0.15	0.13	0.27	
		-03-1	2.0	3.0	0.53	1.1	0.54	0.52	0.15	0.31	0.13	0.27
		-03-3	3.0	3.0	1.1	1.1	0.72	0.52	0.31	0.31	0.27	0.27

注1：有効断面積Sと音速コンダクタンスCとの換算はS=5.0×Cです。
注2：Kv値については、巻頭42ページをご参照ください。

食品製造工程対応仕様 (カタログNo.CC-1271)

- 食品製造工程で使用できる食品用グレードの潤滑油、食品衛生法適合材料の樹脂・ゴム材を使用

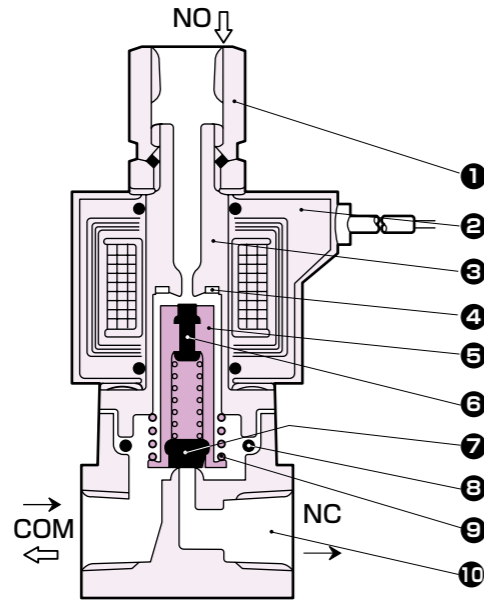
AG34 - - FP2 - 電圧
AG44

CEマーキング対応仕様 適合詳細形番については、当社ホームページをご覧ください。

AG34 - - 電圧 - ST
AG44

内部構造図・材質

● AG34・AG44 シリーズ

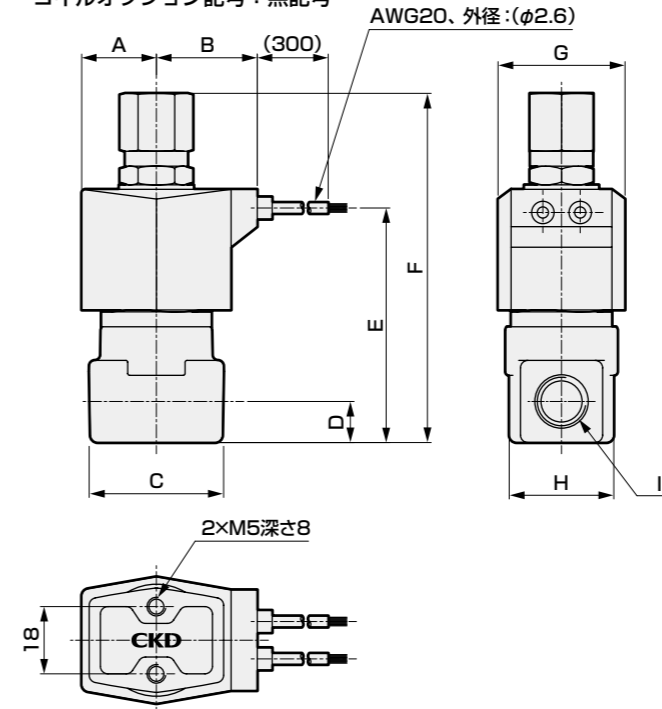


品番	部品名称	材質
1	ソケット	C3604(SUS303)
2	コイル	—
3	コア組立	SUS405相当・316L・403 注1
4	シェーディングコイル	Cu(ボディステンレスのときAg)
5	プランジャ	SUS405相当
6	NO弁シール	FKM(FKM・EPDM)
7	NC弁シール	NBR(FKM・EPDM)
8	Oリング	NBR(FKM・EPDM) (サイズ: AS568-019)
9	プランジャばね	SUS304
10	ボディ	C3771(SUS303)

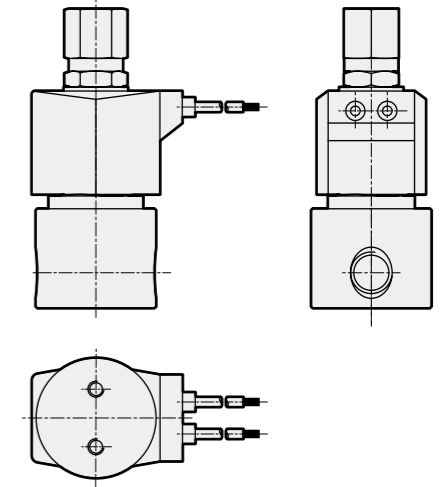
注1: ボディ・シール材質組合せ記号が、「無記号」と「H」以外の場合: SUS405相当・316L・430
注2: ()内はオプション

外形寸法図: AG34・44シリーズ

● グロメットリード線タイプ
コイルオプション記号: 無記号



● ステンレスボディ外觀



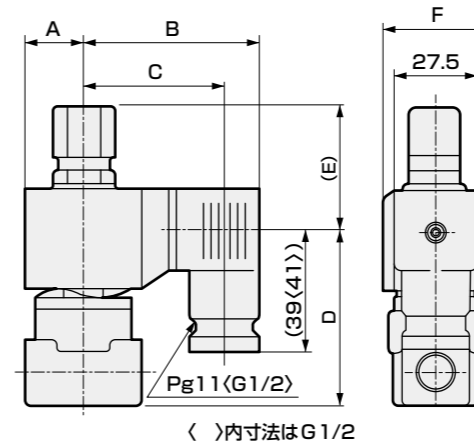
注: 接続口径がGおよびNPTねじの場合も外形寸法は同じです。

形番	口径	コイル	A	B	C		D	E	F	G	H		I
					黄銅	ステンレス					黄銅	ステンレス	
AG34	01	無記号	20	27	36	φ37.5	11	63	94	34	28	φ37.5	Rc1/8
	02												Rc1/4
AG44	02	無記号	23.5	30.5	36	φ37.5	11	68	99.5	38	28	φ37.5	Rc1/4
	03												Rc3/8

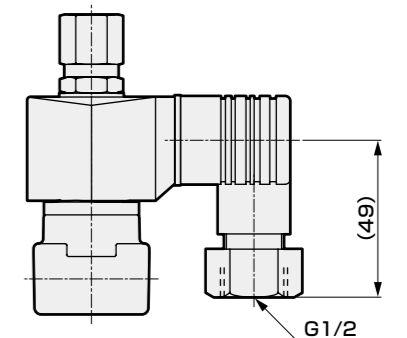
オプション外形寸法図: AG34・44シリーズ

● DIN端子箱付
コイルオプション記号: 2E、2G、2H

● DIN端子箱小形ランプ付+コンジット
コイルオプション記号: 2H+コンジット記号: H



< >内寸法はG1/2



形番		A	B	C	D	E	F
AG34	2E/2G/2H	AC 20	62	50.5<50>	54.5	39.5	34
		DC 21	63.5	52<51.5>	54.5	39.5	34
AG44	2E/2G/2H	AC 23.5	65.5	54<53.5>	表1	38	38
		DC 23.5	66	54.5<54>			

表1

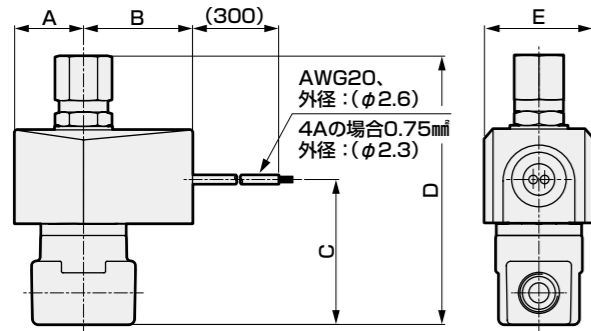
形番	口径	D	E
AG44	02	59	40.5
	03	62	44

メンテナンス用部品については、CKD機器商品サイト
(<https://www.ckd.co.jp/kiki/jp/>)→「形番」→「メンテナンス用部品」をご覧ください。

AG34・44 Series

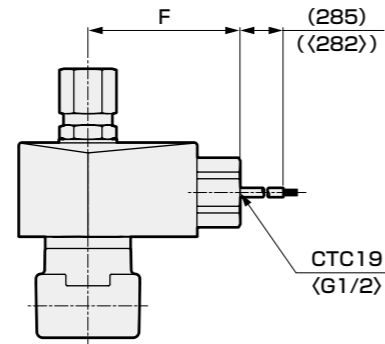
オプション外形寸法図：AG34・44シリーズ

- オープンフレーム形
コイルオプション記号：3A、4A、5A



形番	口径	A	B	C	D	E
AG34	01/02	24	38	50.5	94	38
AG44	02	28	42	52	99.5	46
	03			55	106	

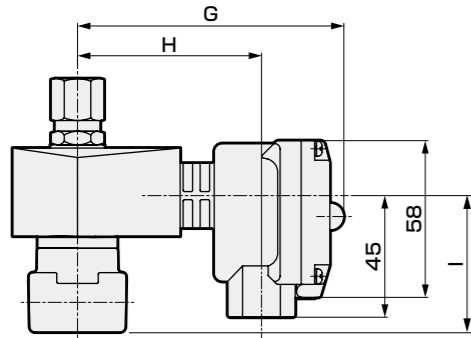
- オープンフレーム形+コンジット
コイルオプション記号：3A、4A、5A+コンジット記号：G、H



形番	F
AG34	53<56>
AG44	57<60>

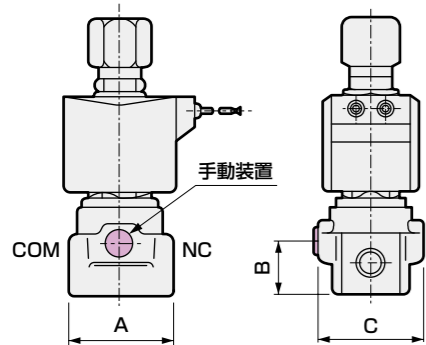
注：〈 〉内寸法はG1/2

- オープンフレーム形+HP端子箱付
コイルオプション記号：3M、3N、3I、3J、4M、4N、5M、5N、5I、5J



形番	口径	G	H	I
AG34	01/02	99	68	50.5
AG44	02	103	72	52
	03			55

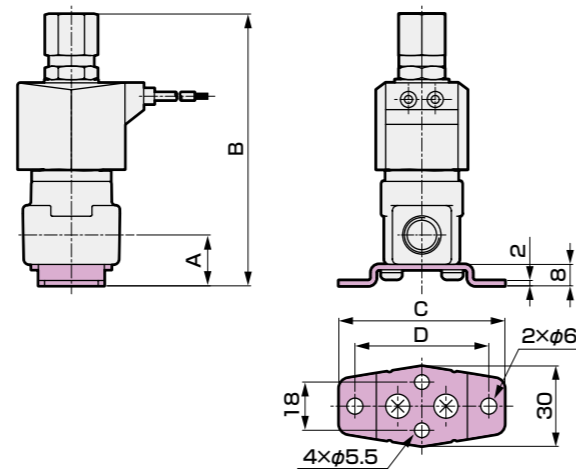
- 手動装置(ロック式)
オプション記号：A



形番	口径	A	B	C
AG34	01/02	36(φ37.5)	19.5	38(φ37.5)
AB44	02	36(φ37.5)	19.5	38(φ37.5)
	03	40(φ45)	22.5	40(φ45)

注：〈 〉内寸法はステンレスボディの場合

- 取付板
オプション記号：B



形番	ボディ材質	口径	A	B	C	D
AG34	-	01/02	19	102	62	50
AG44	黄銅	02	19	107.5	62	50
		03	20	114	62	50
	ステンレス	02	19	107.5	62	50
		03	20	114	70	58

取付板 単品形番表示方法

取付板形番	適用機種
AG3-GE-100106-MOUNT-PLATE-KIT (取付板No.1)	AG3※全シリーズ
AG4-GE-100106-MOUNT-PLATE-KIT (取付板No.1)	AG4※ ●黄銅ボディ AG4※-02/03-1~5- [O・B・C・V・H・J・K・P] ●ステンレスボディ AG4※-02 -1~5- [D・E・F・W・L・M・N・R]
AG4-GE-100159-MOUNT-PLATE-KIT (取付板No.2)	AG4※ ●ステンレスボディ AG4※-03 -1~5- [D・E・F・W・L・M・N・R]

注：材質：鋼・亜鉛めっき処理

MEMO

多
種
流
体
制
御
用
2・3
ポ
ー
ト
電
磁
弁

FFB・
FFG

AB

AG

AP・AD

APK・
ADK

ドライ
エア用

特別仕様
A2

EX
防爆形

防爆形

ストレーナ

巻末



直動式 3ポート電磁弁 アクチュエータ
マルチレックス

GAG34※・GAG44※ Series

● NO加圧形

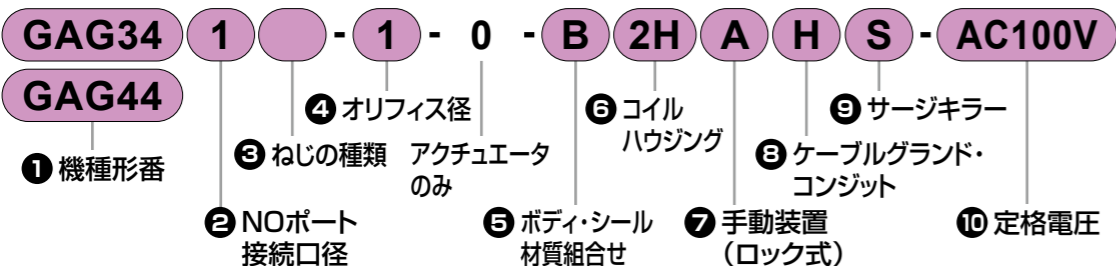


適合詳細形番については、当社ホームページをご覧ください。

GAG34※・44※ Series

形番表示方法

形番表示方法



② NOポート接続口径		① 機種形番	
記号	内容	GAG34	GAG44
1	1/8	●	
2	1/4	●	●
3	3/8		●

③ ねじの種類	
記号	内容
無記号	Rc
G	G
N	NPT

記号	④ オリフィス径			
	GAG34		GAG44	
	TOP	BODY	TOP	BODY
1	φ1.5	φ1.5	φ2.0	φ2.0
2	φ2.0	φ2.0		
3			φ2.0	φ3.0
4			φ3.0	φ3.0

ボディ	シール	処理	記号	⑤ ボディ・シール材質組合せ					注記
				使用流体 (注1)					
				圧縮空気	水	低真空(注2)	灯油・油	蒸気	
黄銅	ニトリルゴム		無記号(O)	●	●	●	●		・③⑦⑧⑨いずれか選択する場合は「O」になります。 ・NO側シール材はフッ素ゴムとなります。
	フッ素ゴム		B	●	●	●	●		
ステンレス	ニトリルゴム		D	●	●	●	●		・NO側シール材はフッ素ゴムとなります。
	フッ素ゴム		E	●	●	●	●		
黄銅	ニトリルゴム		H	●	●	●	●		・NO側シール材はフッ素ゴムとなります。
	フッ素ゴム		J	●	●	●	●		
	エチレンプロピレンゴム	禁油処理	P		●				・圧縮空気には油が含まれており、エチレンプロピレンゴムは耐油性がないため、使用できません。
ステンレス	ニトリルゴム		L	●	●	●	●		・NO側シール材はフッ素ゴムとなります。
	フッ素ゴム		M	●	●	●	●		
	エチレンプロピレンゴム		R		●				・圧縮空気には油が含まれており、エチレンプロピレンゴムは耐油性がないため、使用できません。

注1：流体が接する部品に影響のないこと。
注2：1.33×10⁵Pa(abs)

⑥ コイルハウジング

内容	記号
グロメットリード線300mm	無記号(00)
DIN端子箱付 (G1/2)	2E
DIN端子箱付 (Pg11)	2G
DIN端子箱 小形ランプ付 (Pg11)	2H
リード線(IP65相当)300mm	3A
オープンフレーム形 HP端子箱付 (G1/2)	3M
オープンフレーム形 HP端子箱付 ランプ付 (G1/2)	3N
オープンフレーム形 HP端子箱付(IP65相当) (G1/2)	3I
オープンフレーム形 HP端子箱付 ランプ付(IP65相当) (G1/2)	3J
オープンフレーム形 リード線300mm	4A
オープンフレーム形 HP端子箱付 (G1/2)	4M
オープンフレーム形 HP端子箱付 ランプ付 (G1/2)	4N
オープンフレーム形 耐熱クラス180(H) リード線(IP65相当)300mm	5A
オープンフレーム形 HP端子箱付 (G1/2)	5M
オープンフレーム形 HP端子箱付 ランプ付 (G1/2)	5N
オープンフレーム形 ダイオード内蔵 HP端子箱付(IP65相当) (G1/2)	5I
オープンフレーム形 HP端子箱付 ランプ付(IP65相当) (G1/2)	5J

注1：ダイオードによりAC電圧をDCに変換するコイルです。
注2：リード線長さは、標準：300mm以外に、500mm、1000mm、2000mm、3000mmも対応いたしますので、お問い合わせください。



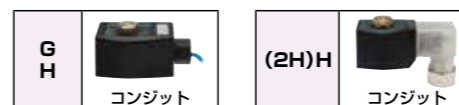
⑦ 手動装置(ロック式)

記号	内容
無記号	なし
A	手動操作付

注：手動操作付で正圧・負圧が交互にかかる場合はお問い合わせください。手動軸が徐々に回転する場合があります。

⑧ ケーブルグランド・コンジット

記号	内容	⑥ コイルハウジング																
		無記号	2E	2G	2H	3A	3M	3N	3I	3J	4A	4M	4N	5A	5M	5N	5I	5J
無記号	なし	●	●	●	●	●	●	●	●	●	●	●	●	●	●	●	●	●
D	A-15a 船用電線							●	●	●	●	●	●	●	●	●	●	●
E	A-15b 貫通金物							●	●	●	●	●	●	●	●	●	●	●
F	A-15c							●	●	●	●	●	●	●	●	●	●	●
G	CTC19 電線管							●						●				
H	G1/2 配管							●	●					●				



⑨ サージキラー

記号	内容	⑥ コイルハウジング																
		無記号	2E	2G	2H	3A	3M	3N	3I	3J	4A	4M	4N	5A	5M	5N	5I	5J
無記号	サージキラーなし	●	●	●	●	●	●	●	●	●	●	●	●	●	●	●	●	●
S	サージキラー付	●	●	●	●	●	●	●	●	●	●	●	●	●	●	●	●	●

注1：サージキラーはリード線コイルの場合は添付となり、端子箱付コイルの場合は端子箱の中に取付けとなります。
注2：⑥コイルハウジング「5A」「5M」「5N」「5I」「5J」、および「2H」のDC24Vコイルは標準でサージキラーが内蔵されているため、「S」は選択できません。

⑩ 定格電圧

記号	内容	⑥ コイルハウジング																
		無記号	2E	2G	2H	3A	3M	3N	3I	3J	4A	4M	4N	5A	5M	5N	5I	5J
AC100V	AC100V	●	●	●	●	●	●	●	●	●	●	●	●	●	●	●	●	●
AC200V	AC200V	●	●	●	●	●	●	●	●	●	●	●	●	●	●	●	●	●
DC12V	DC12V		●	●	●	●	●	●	●									
DC24V	DC24V		●	●	●	●	●	●	●									
DC48V	DC48V		●	●		●	●	●	●									
DC100V	DC100V		●	●		●	●	●	●									

注1：AC100VコイルはAC100V50/60Hz、AC110V60Hzで、AC200VコイルはAC200V50/60Hz、AC220V60Hzでご使用できます。ただし、⑥コイルハウジング「5A」「5M」「5N」「5I」「5J」用コイルは、AC100V50/60Hz、AC200V50/60Hzのみご使用できます。
注2：上記以外の電圧はお問い合わせください。

多
種
流
体
制
御
用
2・3
ポ
ー
ト
電
磁
弁

FFB・FFG

AB

AG

AP・AD

APK・ADK

ドライエア用

特別仕様A2

EX防爆形

防爆形

ストレーナ

巻末

多
種
流
体
制
御
用
2・3
ポ
ー
ト
電
磁
弁

FFB・FFG

AB

AG

AP・AD

APK・ADK

ドライエア用

特別仕様A2

EX防爆形

防爆形

ストレーナ

巻末

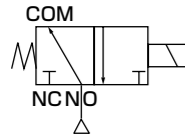
共通仕様

項目		GAG34※・44※					
弁構造		直動式ポペット構造					
最高使用圧力	MPa	1.5					
耐圧	耐圧力	水圧3					
	破壊圧力	水圧10以上					
シール材質		NBR		FKM		EPDM	
コイル(耐熱クラス)		クラス130(B)	クラス180(H)	クラス130(B)	クラス180(H)	クラス130(B)	クラス180(H)
流体温度(注1)	℃	-10~60		-10~60		0~90(注2)	
周囲温度	℃	-20~60		-20~60		-20~100(注3)	
弁座漏れ	cm ³ /min(ANR)	0.2以下(空気にて)					
雰囲気		腐食性ガス、爆発性ガスのない場所					
取付姿勢		自在					

注1：凍結のないこと。
 注2：流体：水のため、最低温度は、0℃になります。
 注3：コイルハウジングが「4N」の場合は、-20~80℃になります。

回路図記号

● GAG34※・44※：NO加圧形



機種別仕様

項目	NOポート 接続口径	オリフィス径 (mm)		最低作動 圧力差 (MPa)	最高作動圧力差 (MPa) 注2、注3						質量 (kg)	
		TOP	BODY		圧縮空気		水・温水・灯油		油(50mm ² /s)			
					AC	DC	AC	DC	AC	DC		
GAG341-1	Rc1/8	1.5	1.5	0	1.0	1.0	1.0	1.0	1.0	0.7	0.35	
		-2	2.0		2.0	0.7	0.45	0.7	0.6 (0.45)	0.3		0.2
GAG342-1	Rc1/4	1.5	1.5		1.0	1.0	1.0	1.0	1.0	0.7		
		-2	2.0		2.0	0.7	0.45	0.7	0.6 (0.45)	0.3		0.2
GAG442-1	Rc1/4	2.0	2.0		1.2	0.75	1.5	1.0	1.0	0.45		0.44
		-3	2.0		3.0	1.2	0.75	1.5	0.9	1.0		
		-4	3.0		3.0	0.4	0.3 (0.25)	0.5	0.3	0.3	0.2 (0.15)	
GAG443-1	Rc3/8	2.0	2.0		1.2	0.75	1.5	1.0	1.0	0.45	0.45	
		-3	2.0		3.0	1.2	0.75	1.5	0.9	1.0		0.45
		-4	3.0		3.0	0.4	0.3 (0.25)	0.5	0.3	0.3		0.2 (0.15)

注1：上記形番は基本のNOポート接続口径 (Rc)、オリフィスまでを表示します。その他の組合せについては形番表示方法を参照ください。
 注2：コイルハウジング「5A」「5M」「5N」「5J」「5J」の最高作動圧力差は、DCの欄を適用してください。
 注3：()内はDIN端子箱付のDC電圧の場合です。
 注4：低真空でご使用の場合は、NCポート側を真空引きしてください。

電気仕様

機種形番	定格電圧 注1	皮相電力 (VA)				消費電力 (W)	
		保持時		起動時		AC 50/60Hz	DC 注3
		50Hz	60Hz	50Hz	60Hz		
GAG34※	AC100V 50/60Hz 注2	14	11	20	16	6/4.2	11 (8.1)
GAG44※	AC200V 50/60Hz 注2 DC12V DC24V DC48V DC100V	22	17	35	27	8.3/6.2	11 (10.4)

注1：電圧変動範囲は定格電圧の±10%以内でご使用ください。
 注2：AC100V(50/60Hz)は、AC110V(60Hz)でも使用可能です。AC200V(50/60Hz)は、AC220V(60Hz)でも使用可能です。
 ただし、コイルハウジング「5A」「5M」「5N」「5J」「5J」を除きます。
 注3：()内はDIN端子箱付のDC電圧仕様の場合です。
 注4：コイルハウジング「5A」「5M」「5N」「5J」「5J」の消費電力はDCの欄を適用してください。

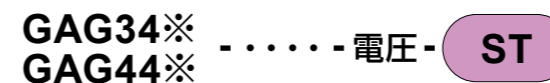
流量特性

機種形番	接続口径	オリフィス径 (mm)		流量特性 注1								
		TOP	BODY	C[dm ³ /(s·bar)]		b		Cv値		Kv値 注2		
				TOP	BODY	TOP	BODY	TOP	BODY	TOP	BODY	
GAG341-1	Rc 1/8	1.5	1.5	0.29	0.29	0.64	0.53	0.09	0.09	0.08	0.08	
		-2	2.0	2.0	0.53	0.53	0.54	0.52	0.15	0.15	0.13	0.13
GAG342-1	Rc 1/4	1.5	1.5	0.29	0.29	0.64	0.53	0.09	0.09	0.08	0.08	
		-2	2.0	2.0	0.53	0.53	0.54	0.52	0.15	0.15	0.13	0.13
GAG442-1	Rc 1/4	2.0	2.0	0.53	0.53	0.54	0.52	0.15	0.15	0.13	0.13	
		-3	2.0	3.0	0.53	1.1	0.54	0.52	0.15	0.31	0.13	0.27
		-4	3.0	3.0	1.1	1.1	0.72	0.52	0.31	0.31	0.27	0.27
GAG443-1	Rc 3/8	2.0	2.0	0.53	0.53	0.54	0.52	0.15	0.15	0.13	0.13	
		-3	2.0	3.0	0.53	1.1	0.54	0.52	0.15	0.31	0.13	0.27
		-4	3.0	3.0	1.1	1.1	0.72	0.52	0.31	0.31	0.27	0.27

注1：有効断面積Sと音速コンダクタンスCとの換算はS=5.0×Cです。
 注2：Kv値については、巻頭42ページを参照ください。

CEマーキング対応仕様

適合詳細形番については、
 当社ホームページをご覧ください。



多種流体制御用2・3ポート電磁弁

FFB・FFG

AB

AG

AP・AD

APK・ADK

ドライエア用

特別仕様A2

EX

防爆形

防爆形

ストレーナ

巻末

多種流体制御用2・3ポート電磁弁

FFB・FFG

AB

AG

AP・AD

APK・ADK

ドライエア用

特別仕様A2

EX

防爆形

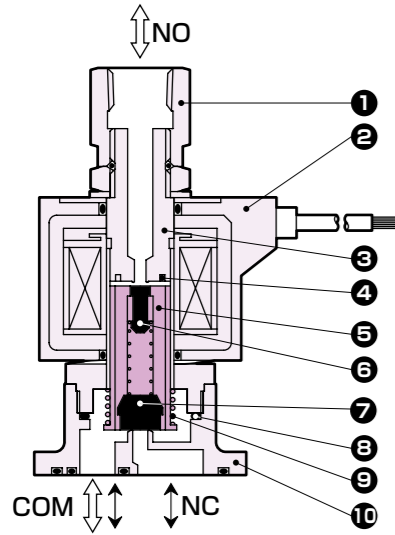
防爆形

ストレーナ

巻末

内部構造図・材質

● GAG34※・GAG44※シリーズ アクチュエータ



品番	部品名称	材質
1	ソケット	C3604(SUS303) 黄銅(ステンレス)
2	コイル	—
3	コア組立	SUS405相当・316L・403 注1 ステンレス
4	シェーディングコイル	Cu(ボディステンレスのときAg) 銅(ボディステンレスのとき銀)
5	プランジャ	SUS405相当 ステンレス
6	NO弁シール	FKM(FKM・EPDM)
7	NC弁シール	NBR(FKM・EPDM)
8	Oリング	NBR(FKM・EPDM) (サイズ: AS568-019)
9	プランジャばね	SUS304 ステンレス
10	ボディ	C3771(SUS303) 黄銅(ステンレス)

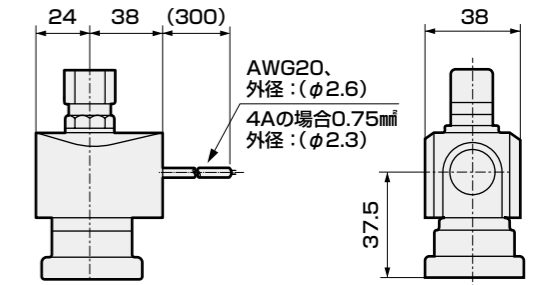
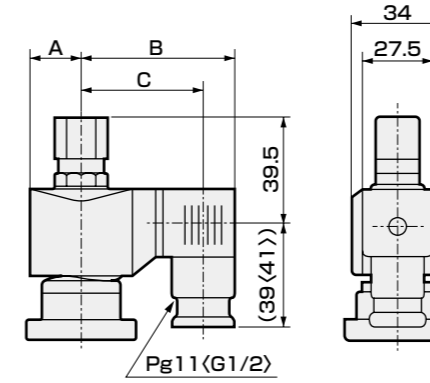
注1: ボディ・シール材質組合せ記号が、「無記号」と「H」以外の場合: SUS405相当・316L・430
注2: ()内はオプション
注3: ボディ取付ねじ4本とOリング2本が添付されます。

オプション外形寸法図: GAG341・342シリーズ

注: 共通寸法については210ページのグロメットリード線タイプ外形寸法図をご参照ください。

● DIN端子箱付
コイルオプション記号: 2E、2G、2H

● オープンフレーム形リード線タイプ
コイルオプション記号: 3A、4A、5A

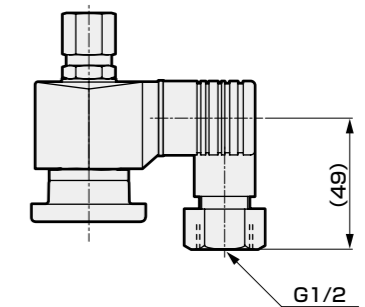
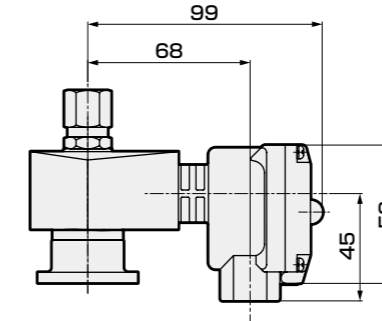


< >内寸法はG1/2

電圧	A	B	C
AC	20	62	50.5(50)
DC	21	63.5	52(51.5)

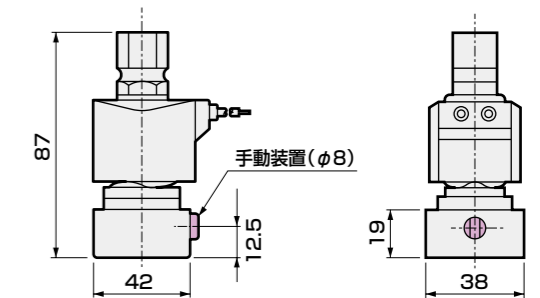
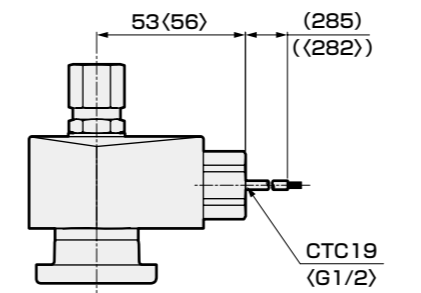
● オープンフレーム形+HP端子箱付
コイルオプション記号: 3M、3N、3I、3J、4M、4N、5M、5N、5I、5J

● DIN端子箱小形ランプ付+コンジット (G1/2)
コイルオプション記号: 2H+コンジット記号:H



● オープンフレーム形+コンジット
コイルオプション記号: 3A、4A、5A+コンジット記号: G、H

● 手動装置(ロック式)
オプション記号: A



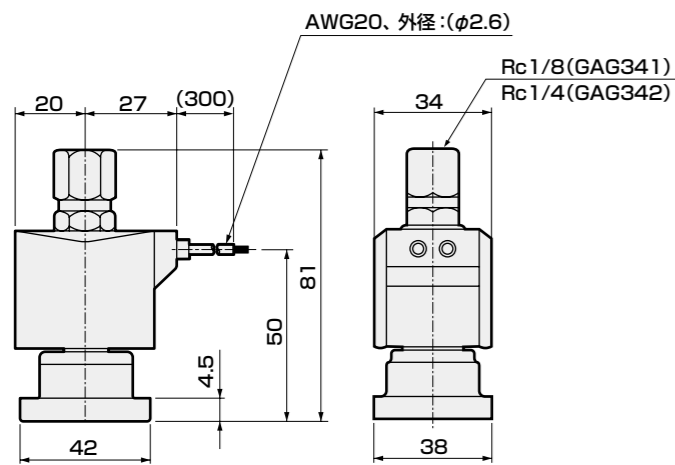
< >内寸法はG1/2

メンテナンス用部品については、CKD機器商品サイト
(<https://www.ckd.co.jp/kiki/jp/>)→「形番」→「メンテナンス用部品」をご覧ください。

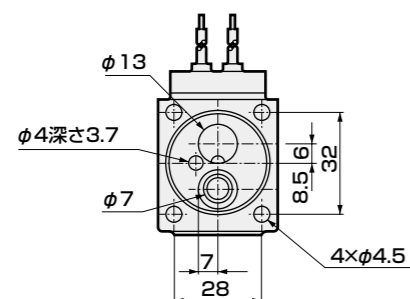
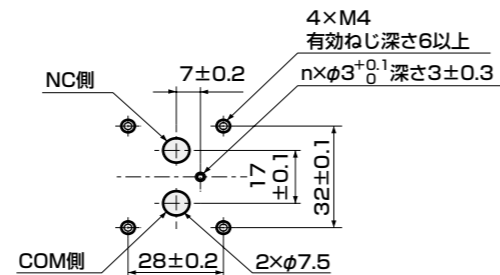
外形寸法図: GAG341・GAG342シリーズ

● アクチュエータ (グロメットリード線タイプ)
GAG34※-1~2-0-※ 無記号

● アクチュエータ取付時の推奨寸法



注: 接続口径がGおよびNPTねじの場合も外形寸法は同じです。



多
種
流
体
制
御
用
2・3
ポ
ー
ト
電
磁
弁

FFB・
FFG

AB

AG

AP・AD

APK・
ADK

ドライ
エア用

特別仕様
A2

EX
防爆形

防爆形

ストレーナ

巻末

多
種
流
体
制
御
用
2・3
ポ
ー
ト
電
磁
弁

FFB・
FFG

AB

AG

AP・AD

APK・
ADK

ドライ
エア用

特別仕様
A2

EX
防爆形

防爆形

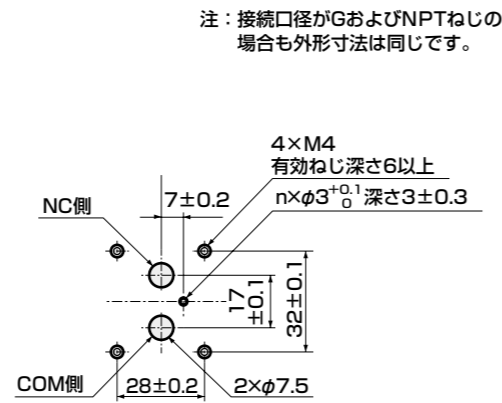
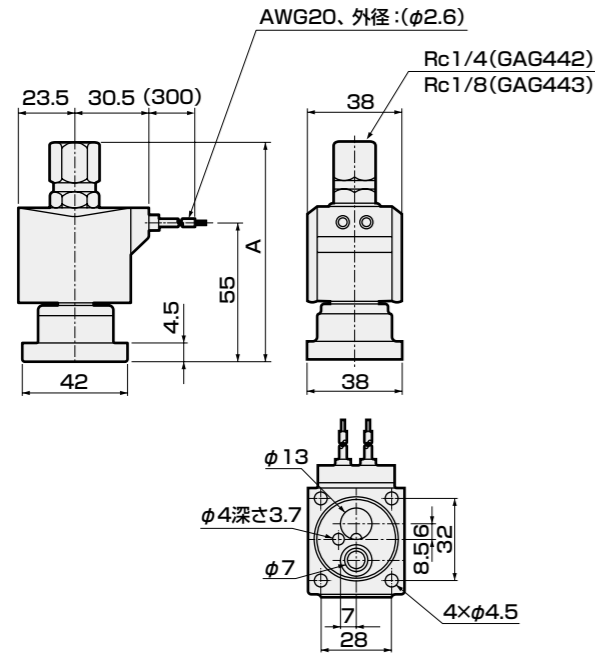
ストレーナ

巻末

外形寸法図：GAG442・443シリーズ

- アクチュエータ（グロメットリード線タイプ）
GAG44※-1・3・4-0-※ [無記号]

- アクチュエータ取付時の推奨寸法



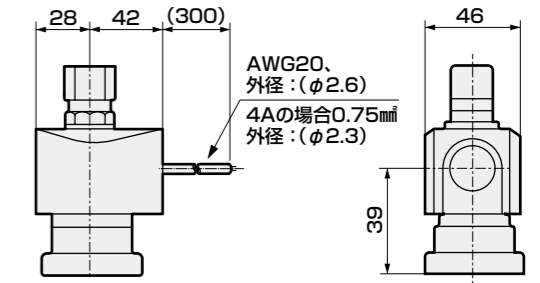
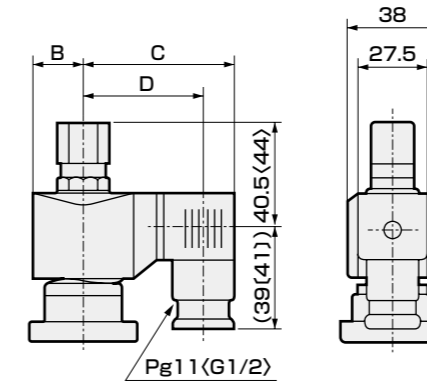
形番	A
GAG442-1・3・4	86.5
GAG443-1・3・4	90

オプション外形寸法図：GAG442・443シリーズ

注：共通寸法については212ページのグロメットリード線タイプ外形寸法図をご参照ください。

- DIN端子箱付
コイルオプション記号：2E、2G、2H

- オープンフレーム形リード線タイプ
コイルオプション記号：3A、4A、5A

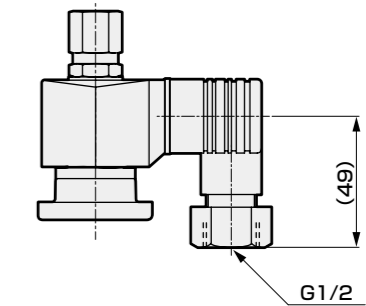
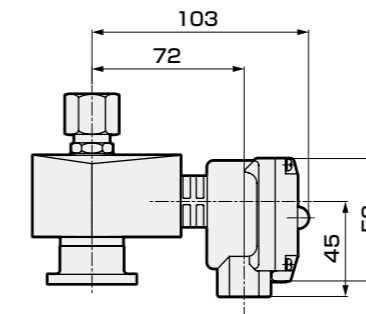


()内寸法はG1/2 ()内寸法はRc3/8

電圧	B	C	D
AC	23.5	65.5	54(53.5)
DC	23.5	66	54.5(54)

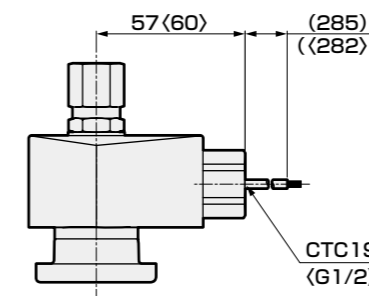
- オープンフレーム形+HP端子箱付
コイルオプション記号：3M、3N、3I、3J、4M、4N、5M、5N、5I、5J

- DIN端子箱小形ランプ付+コンジット (G1/2)
コイルオプション記号：2H+コンジット記号：H

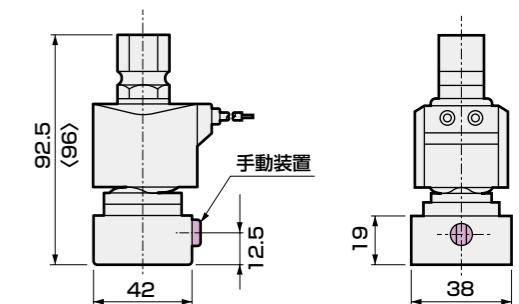


- オープンフレーム形+コンジット
コイルオプション記号：3A、4A、5A+コンジット記号：G、H

- 手動装置（ロック式）
オプション記号：A



()内寸法はG1/2



()内はGAG443の寸法です。

多
種
流
体
制
御
用
2
・
3
ポ
ー
ト
電
磁
弁

FFB・
FFG

AB

AG

AP・AD

APK・
ADK

ドライ
エア用

特別仕様
A2

EX
防爆形

防爆形

ストレーナ

多
種
流
体
制
御
用
2
・
3
ポ
ー
ト
電
磁
弁

FFB・
FFG

AB

AG

AP・AD

APK・
ADK

ドライ
エア用

特別仕様
A2

EX
防爆形

防爆形

ストレーナ



流体制御バルブ

本製品を安全にご使用いただくために

ご使用になる前に必ずお読みください。

バルブ一般の注意事項は、巻頭53ページをご確認ください。

MEMO

個別注意事項：直動式2・3ポート電磁弁 AB・GAB・AG・GAGシリーズ

設計・選定時

警告

■ 使用流体について

- ① 燃料ガス（LPG、都市ガス）を使用する場合には特別仕様品にて対応しておりますので、当社営業担当にご相談ください。
- ② 乾燥空気・不活性ガスを使用する場合、磨耗により著しく寿命が短くなることがありますので、乾燥エア用のバルブをご使用ください。
- ③ 真空保持には使用できません。

注意

■ 連続通電について

3ポート弁をNO側加圧で連続通電（使用）する場合、NO加圧形をご使用ください。また、ユニバーサル形の連続通電の場合はフッ素ゴムシールをご使用ください。

■ 吸着音について

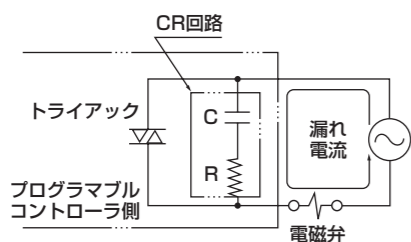
AC電圧仕様は、通電直後瞬間的に大きな吸着音がします。吸着音を嫌う場合は、ダイオード内蔵コイルまたはDC電圧を選定して下さい。吸着音が低減します。

■ 流体の粘度について

粘度は50mm²/s以下の液体でご使用ください。50mm²/s以上になりますと、作動不良につながります。

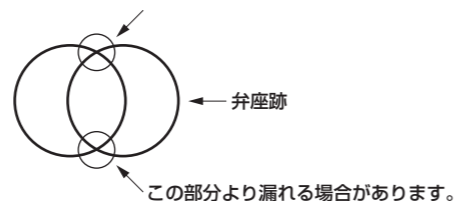
■ 他の制御機器からの漏れ電流について

プログラマブルコントローラなどで電磁弁を作動させる場合には、プログラマブルコントローラの出力の漏れ電流が下記の仕様に入っていることをご確認ください。誤作動につながります。



■ PTFEの弁座漏れについて

使用後の弁座漏れ量につきましては下記理由により適用外とさせていただきます。（PTFEは塑性変形をおこしやすい材質であるため、弁座の跡がシール部につきます。この弁座跡よりズレた場所でシールした場合、跡の深さ・位置により多少の漏れがあり、これを規定することはできません。）



形番	AC		ACダイオード		DC			
	100V	200V	100V	200V	12V	24V	48V	100V
AB,AG	6mA以下	3mA以下	2mA以下	1mA以下	2mA以下	1mA以下	0.5mA以下	0.2mA以下

取付・据付・調整時、使用・メンテナンス時の注意事項については、CKD機器商品サイト(<https://www.ckd.co.jp/kiki/jp/>)→「形番」→**取扱説明書** をご覧ください。

多種流体制御用2・3ポート電磁弁

FFB・FFG

AB

AG

AP・AD

APK・ADK

ドライエア用

特別仕様A2

EX防爆形

防爆形

ストレーナ

巻末

多種流体制御用2・3ポート電磁弁

FFB・FFG

AB

AG

AP・AD

APK・ADK

ドライエア用

特別仕様A2

EX防爆形

防爆形

ストレーナ

巻末