

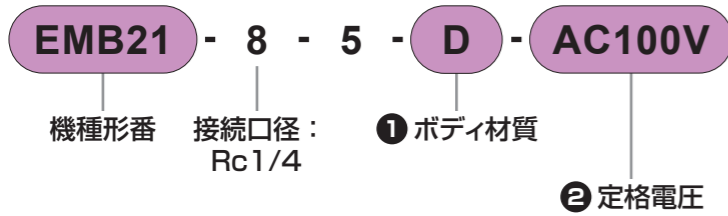


メタルフリー2ポート電磁弁 EMB21 Series

- NC (通電時開) 形
- 使用流体：水・純水・薬液
- 接続口径：Rc1/4



形番表示方法



① ボディ材質

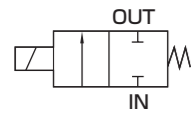
記号	内容
無記号	PTFE
D	SUS316

② 定格電圧

記号	内容
AC100V	AC100V(50/60Hz)
AC200V	AC200V(50/60Hz)
DC24V	DC24V

回路図記号

- NC (通電時開) 形



仕様

項目	EMB21	
使用流体	水・純水・薬液 (接液部の材質を腐食させない流体)	
使用圧力 MPa	-0.05~0.3	
背圧 MPa	0~0.1	
耐圧力 MPa	0.6 (水圧にて)	
流体温度 ℃	5~80	
周囲温度 ℃	0~60 (凍結のないこと)	
弁座漏れ cm ³ /min	0 (ただし水圧にて)	
接続口径	Rc1/4 (注2)	
オリフィス径 mm	3	
Cv値	0.18	
Kv値 注1	0.16	
取付姿勢	自在	
質量 kg	0.32 (ボディ材質SUS316の場合0.43)	
頻度 回/min	60以下	
電気仕様		
定格電圧	AC100V(50/60Hz)、AC200V(50/60Hz)、DC24V	
電圧変動範囲	定格電圧の-10~+10%	
消費電力	AC100V	4.6
	AC200V	5.4
	DC24V	4.5
漏れ電流 mA	2以下	
耐熱クラス	クラス 130 (B)	

注1：Kv値については、巻頭42ページをご参照ください。

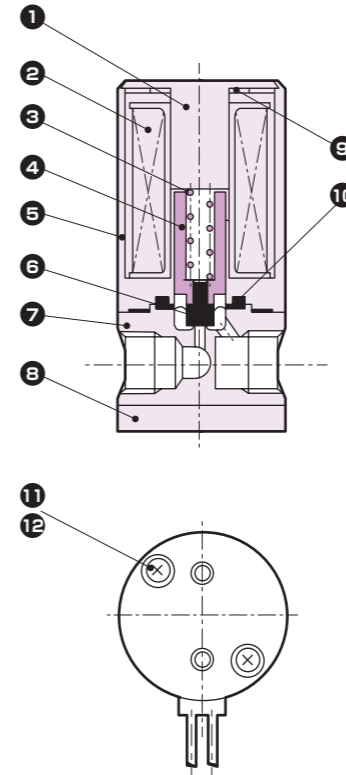
注2：EMB21使用上の注意事項 (28ページ) を必ずお読みください。

注3：ボディ材質がPTFEの場合、金属製の継手はポートを破壊するおそれがありますので、使用しないでください。継手の接続は、JIS B 0203の管用テーパねじに適合した継手にPTFEシールトテープを2~3周巻いてください。フッ素樹脂継手の締付は下記の推奨締付トルクで行ってください。

推奨締付トルク：0.7~1.0N・m (PTFE)、1.0~1.5N・m (SUS316)

内部構造図・材質

- EMB21シリーズ

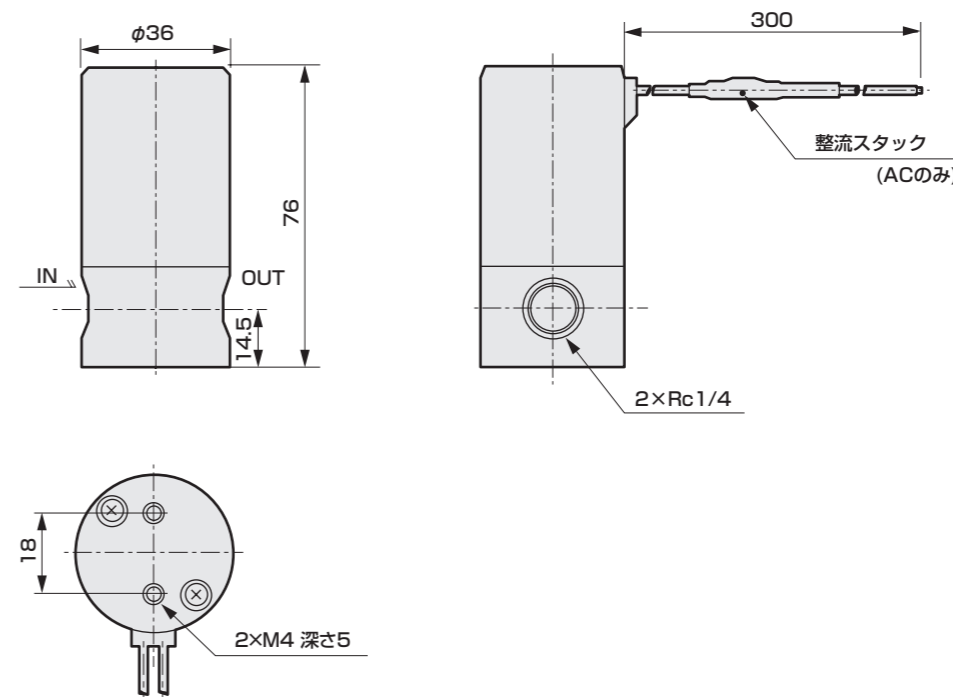


分解不可

品番	部品名称	材質
1	コアA	SUM22 鋼
2	コイル組立	-
3	円筒パネ	SUS304 ステンレス
4	プランジャ	SUS405相当 ステンレス
5	コアB	SUM22 鋼
6	ダイヤフラム	PTFE 四フッ化エチレン樹脂
7	ボディ	PTFE 四フッ化エチレン樹脂
8	取付板	SUS303 ステンレス
9	ガスケット	FKM フッ素ゴム
10	ガスケット	FKM フッ素ゴム
11	十字穴付ナベ小ネジ	SUS304 ステンレス
12	パネ座金	SUS304 ステンレス

外形寸法図

- EMB21-8-5-※





メタルフリー2ポート電磁弁 EMB41・51 Series

- NC (通電時開) 形
- 使用流体：水・純水・薬液
- 接続口径：Rc3/8、Rc1/2

輸出貿易管理令該当品

※対象：接続口径15のもの

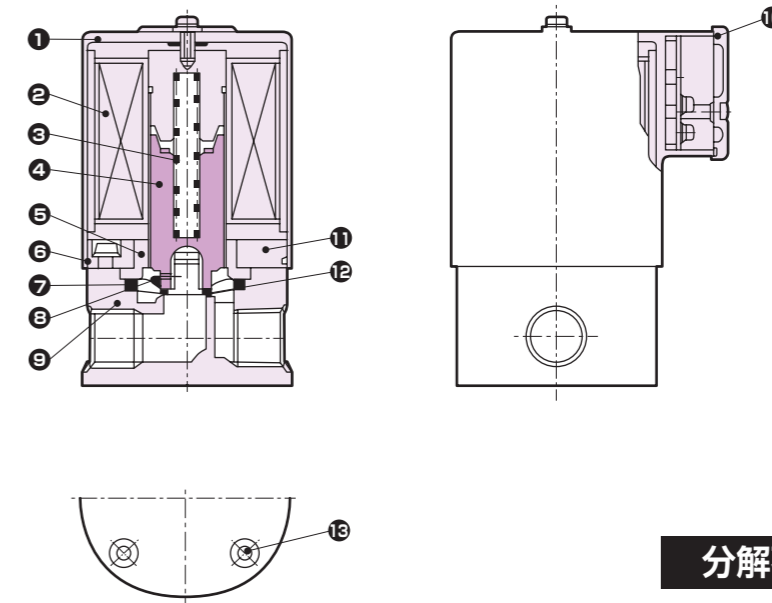


EMB41・51 Series

内部構造図・材質・外形寸法図

内部構造図・材質

● EMB41・51シリーズ

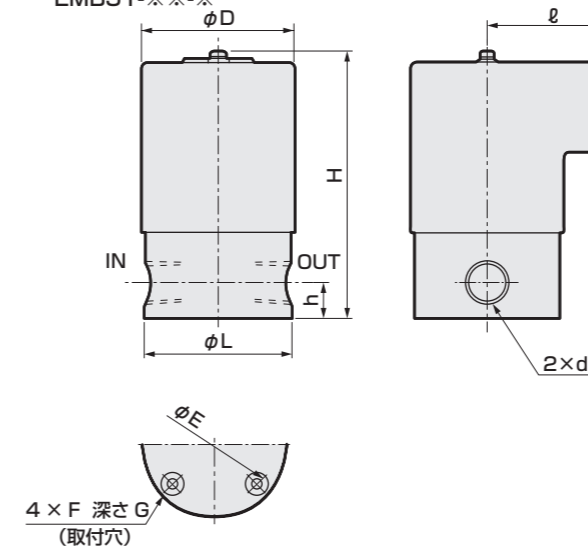


分解不可

品番	部品名称	材質	品番	部品名称	材質
1	カバー	PP	8	二重ダイアフラム	PTFE 四フッ化エチレン樹脂
2	コイル組立	-	9	ボディ	PTFE 四フッ化エチレン樹脂
3	スプリング	SUS304	10	ガスケット	FKM フッ素ゴム
4	プランジャ	SUS405相当	11	スタフィン	A5056 アルミ
5	コア組立	SUS403・SUS316	12	ゴムスペーサー	FKM フッ素ゴム
6	Oリング	FKM	13	埋込みナット	SUS303 ステンレス
7	ダイアフラム	PTFE			四フッ化エチレン樹脂

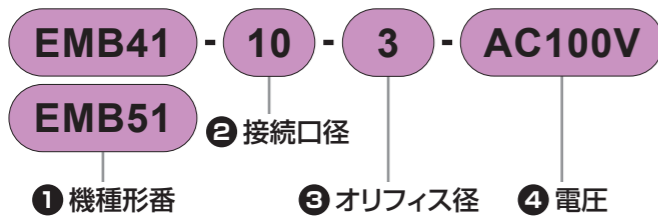
外形寸法図

● EMB41-***-**
EMB51-***-**



形番	D	d	E	F-G	H	h	L	l
EMB41-10-3	54	Rc3/8	41	M4-8	110	14	54	50
EMB41-10-5	54	Rc3/8	41	M4-8	110	14	54	50
EMB51-10-3	74	Rc3/8	56	M5-12	136	22	70	60
EMB51-15-4	74	Rc1/2	56	M5-12	136	22	70	60
EMB51-15-5	74	Rc1/2	56	M5-12	136	22	70	60

形番表示方法



2 接続口径		1 機種形番	
記号	内容	EMB41	EMB51
10	Rc 3/8	●	●(注1)
15	Rc 1/2		●(注2)

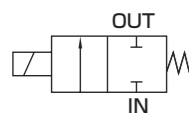
注1：●オリフィス径は「3」のみ選択できます。
注2：●オリフィス径は「4」「5」より選択してください。

4 電圧	
記号	内容
AC100V	AC100V(50/60Hz)
AC200V	AC200V(50/60Hz)
DC24V	DC24V

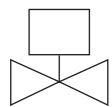
3 オリフィス径		
記号	1 機種形番	
	EMB41	EMB51
3	φ6	φ10
4		φ12
5	φ8	φ15

回路図記号

● NC (通電時開) 形



取付姿勢



共通仕様

項目	EMB41・51
使用流体	水・純水・薬液 (接液部の材質を腐食させない流体)
使用圧力	MPa 0~0.25 (ただしタイプにより異なりますので機種別仕様の使用圧力範囲を参照ください。) 注1
耐圧力	MPa 0.4 (水圧にて)、EMB51-15-5のみ0.1
流体温度	℃ 5~60
弁座漏れ	cm ³ /min 0 (ただし水圧にて)
取付姿勢	コイル部を上にした垂直取付
頻度	回/min 60以下
電気仕様	
定格電圧	AC100V(50/60Hz)、AC200V(50/60Hz)、DC24V
電圧変動範囲	定格電圧の-10~+10%
漏れ電流	mA 2以下
取付電線	VCTF-0.75(2芯)

注1：EMB41・51使用上の注意事項 (29ページ) を必ずお読みください。

機種別仕様

項目	接続口径	オリフィス径	Cv値	Kv値	使用圧力	背圧	周囲温度	消費電力	質量
機種形番	注1	(mm)		注2	(MPa)	(MPa)	(℃)	(w)	(kg)
EMB41-10-3	Rc3/8	6	0.68	0.59	0~0.25	0.1	0~50	11	0.86
EMB41-10-5		8	0.83	0.72	0~0.2	0.07			
EMB51-10-3	Rc3/8	10	2.05	1.78	0~0.15	0.06	0~55	16	2.05
EMB51-15-4	Rc1/2	12	2.7	2.3	0~0.12				
EMB51-15-5		15	3.6	3.1	0~0.05	0.03			

注1：金属製の継手はポートを破壊するおそれがありますので、使用しないでください。
継手の接続は、JIS B 0203の管用テーパねじに適合した継手にPTFEシーลテープを2~3周巻いてください。
フッ素樹脂継手の締付は下記の推奨締付トルクで行ってください。
推奨締付トルク：Rc3/8 1.0~1.5N・m、Rc1/2 1.5~2.0N・m
注2：Kv値については、巻頭42ページをご参照ください。



ご使用になる前に必ずお読みください。

バルブ一般の注意事項は、巻頭53ページをご確認ください。

個別注意事項：メタルフリー2ポート電磁弁 EMBシリーズ

設計・選定時

警告

- 周囲環境について
水滴がかかる場合は適切な防護策を施してください。
- 分解はしないでください
分解後組立てても性能を満足しない場合があります。

注意

- 製品構成材料と使用流体との適合性をご確認の上、ご使用ください。また、製品本体には流体が付着しないようにしてください。
- 塩酸、フッ酸、硝酸などの強酸には使用しないでください。
- 次亜塩素酸ナトリウム(ソーダ)には使用しないでください。
- 薬液の特性を十分にご理解の上、電磁弁を選定してください。(薬液乾燥時の結晶の析出の有無、薬液が気化した場合の電磁弁構成材料への影響等)
- ヘキサン等の沸点の低い薬液をご使用になる場合には、コイルの発熱により電磁弁内の薬液が気化し、電磁弁内および配管内に気泡等が発生することがあります。気泡等の発生が不都合な場合は、薬液用エアオペレートバルブAMD形をご使用ください。
- 分注制御など、負圧で電磁弁をご使用になる場合には、薬液の種類および接続する継手、チューブの種類等により電磁弁内へ空気を吸い込む場合がありますので、十分にご確認の上、ご使用ください。
- 電源は消費電力に対して余裕のある平滑された電源を使用してください。

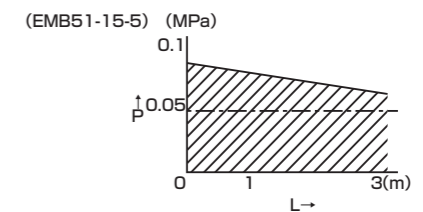
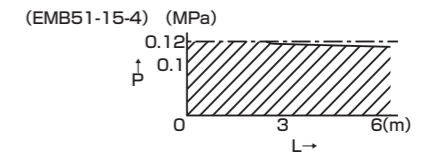
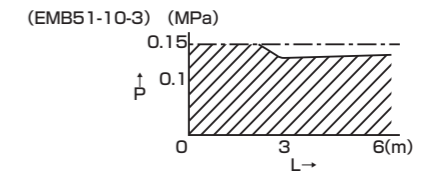
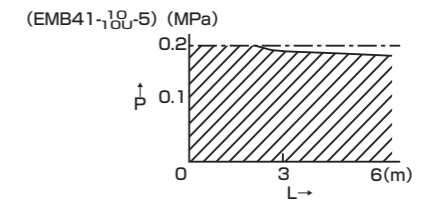
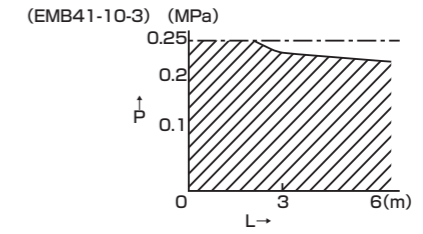
- 二次側の配管が高く立ち上がる時はご相談ください。
- 塩酸、フッ酸、硝酸など強酸、および次亜塩素酸ナトリウム(ソーダ)をご使用の場合は、薬液用エアオペレートバルブAMD形をご使用ください。
- 使用圧力と耐圧力について
使用圧力および耐圧力とは下記の通りです。十分にご理解の上、機種を選定してください。
使用圧力：バルブが正常に開閉作動する圧力。
耐圧力：バルブの機能および性能の低下がなく、耐えることができる圧力。
使用圧力を超えた圧力を一時的に加えても、使用圧力内に復帰して使用した時にカタログ記載の仕様を満足します。

《機種別注意事項》

EMB41・EMB51使用上の注意事項

注意

- 取出電線は、器具用ビニールコード(JISC3306)のVCTF-0.75(2芯：外径6.6)を使用してください。
- OUT側配管条件により使用圧力が変化しますので、右記グラフの特性値(ただし流体は水)を参考にしてご使用ください。



取付・据付・調整時、使用・メンテナンス時の注意事項については、CKD機器商品サイト(<https://www.ckd.co.jp/kiki/jp/>)→「形番」→「取扱説明書」をご覧ください。