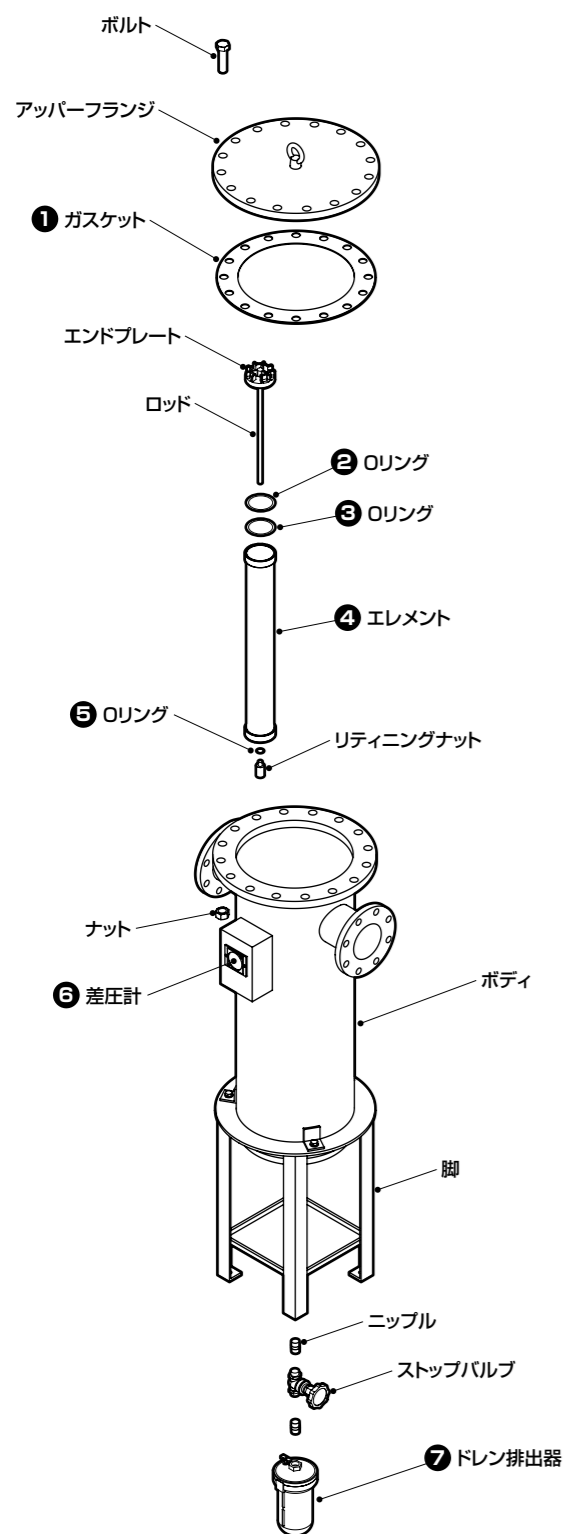




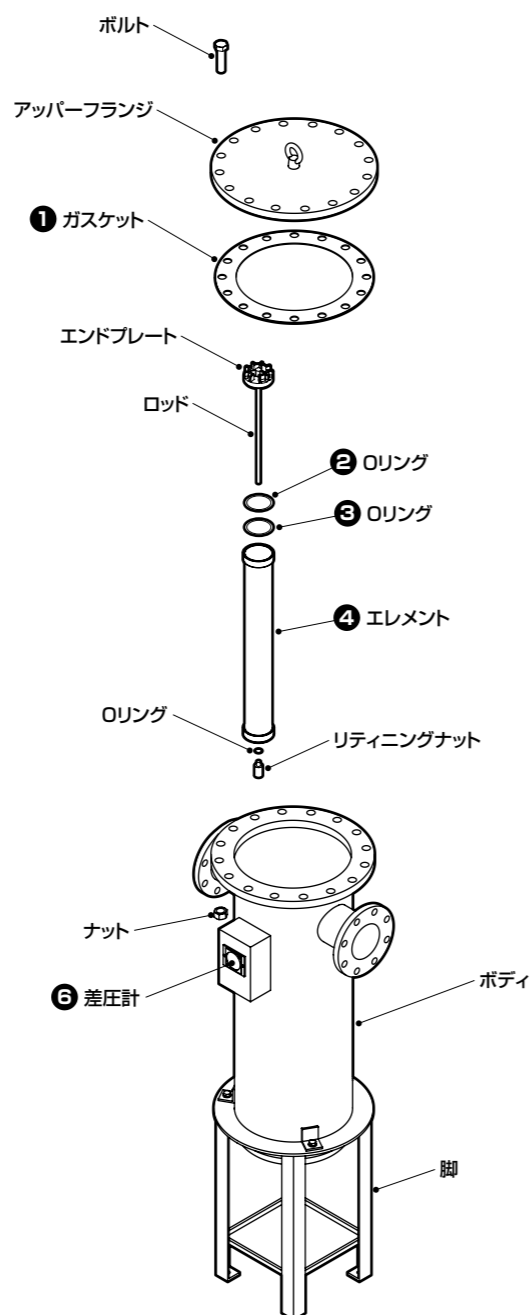
メインラインフィルタ  
**AF3000 Series**

■部品展開図

●P/S/Mタイプ



●Xタイプ



●エレメントキット

流量区分	エレメントタイプ	部品形番	部品図	番号	数量
016 (16m <sup>3</sup> /min(ANR))	Pタイプ	AF3016P-ELEMENT-KIT		2 3 4 5	各 1
	Sタイプ	AF3016S-ELEMENT-KIT			
	Mタイプ	AF3016M-ELEMENT-KIT			
	Xタイプ	AF3016X-ELEMENT-KIT			
032 (32m <sup>3</sup> /min(ANR))	Pタイプ	AF3032P-ELEMENT-KIT			
	Sタイプ	AF3032S-ELEMENT-KIT			
	Mタイプ	AF3032M-ELEMENT-KIT			
	Xタイプ	AF3032X-ELEMENT-KIT			
048 (48m <sup>3</sup> /min(ANR))	Pタイプ	AF3048P-ELEMENT-KIT			
	Sタイプ	AF3048S-ELEMENT-KIT			
	Mタイプ	AF3048M-ELEMENT-KIT			
	Xタイプ	AF3048X-ELEMENT-KIT			
064 (64m <sup>3</sup> /min(ANR))	Pタイプ	AF3064P-ELEMENT-KIT			
	Sタイプ	AF3064S-ELEMENT-KIT			
	Mタイプ	AF3064M-ELEMENT-KIT			
	Xタイプ	AF3064X-ELEMENT-KIT			
080 (80m <sup>3</sup> /min(ANR))	Pタイプ	AF3080P-ELEMENT-KIT			
	Sタイプ	AF3080S-ELEMENT-KIT			
	Mタイプ	AF3080M-ELEMENT-KIT			
	Xタイプ	AF3080X-ELEMENT-KIT			
096 (96m <sup>3</sup> /min(ANR))	Pタイプ	AF3096P-ELEMENT-KIT			
	Sタイプ	AF3096S-ELEMENT-KIT			
	Mタイプ	AF3096M-ELEMENT-KIT			
	Xタイプ	AF3096X-ELEMENT-KIT			
128 (128m <sup>3</sup> /min(ANR))	Pタイプ	AF3128P-ELEMENT-KIT			
	Sタイプ	AF3128S-ELEMENT-KIT			
	Mタイプ	AF3128M-ELEMENT-KIT			
	Xタイプ	AF3128X-ELEMENT-KIT			
160 (160m <sup>3</sup> /min(ANR))	Pタイプ	AF3160P-ELEMENT-KIT			
	Sタイプ	AF3160S-ELEMENT-KIT			
	Mタイプ	AF3160M-ELEMENT-KIT			
	Xタイプ	AF3160X-ELEMENT-KIT			
192 (192m <sup>3</sup> /min(ANR))	Pタイプ	AF3192P-ELEMENT-KIT			
	Sタイプ	AF3192S-ELEMENT-KIT			
	Mタイプ	AF3192M-ELEMENT-KIT			
	Xタイプ	AF3192X-ELEMENT-KIT			
256 (256m <sup>3</sup> /min(ANR))	Pタイプ	AF3256P-ELEMENT-KIT			
	Sタイプ	AF3256S-ELEMENT-KIT			
	Mタイプ	AF3256M-ELEMENT-KIT			
	Xタイプ	AF3256X-ELEMENT-KIT			

●ガスケット

流量区分	部品形番	部品図	番号	数量
016 (16m <sup>3</sup> /min(ANR))	AF3016P-GASKET		1	1
032 (32m <sup>3</sup> /min(ANR))	AF3032P-GASKET			
048 (48m <sup>3</sup> /min(ANR))	AF3048P-GASKET			
064 (64m <sup>3</sup> /min(ANR))	AF3064P-GASKET			
080 (80m <sup>3</sup> /min(ANR))	AF3080P-GASKET			
096 (96m <sup>3</sup> /min(ANR))	AF3096P-GASKET			
128 (128m <sup>3</sup> /min(ANR))	AF3128P-GASKET			
160 (160m <sup>3</sup> /min(ANR))	AF3160P-GASKET			
192 (192m <sup>3</sup> /min(ANR))	AF3192P-GASKET			
256 (256m <sup>3</sup> /min(ANR))	AF3256P-GASKET			

●ドレン排出器

部品形番	部品図	番号	数量
5100-4C		7	1

メンテナンス用部品は、5100シリーズのページをご覧ください。

●差圧計

部品形番	部品図	番号	数量
AF-GA5102		6	1