



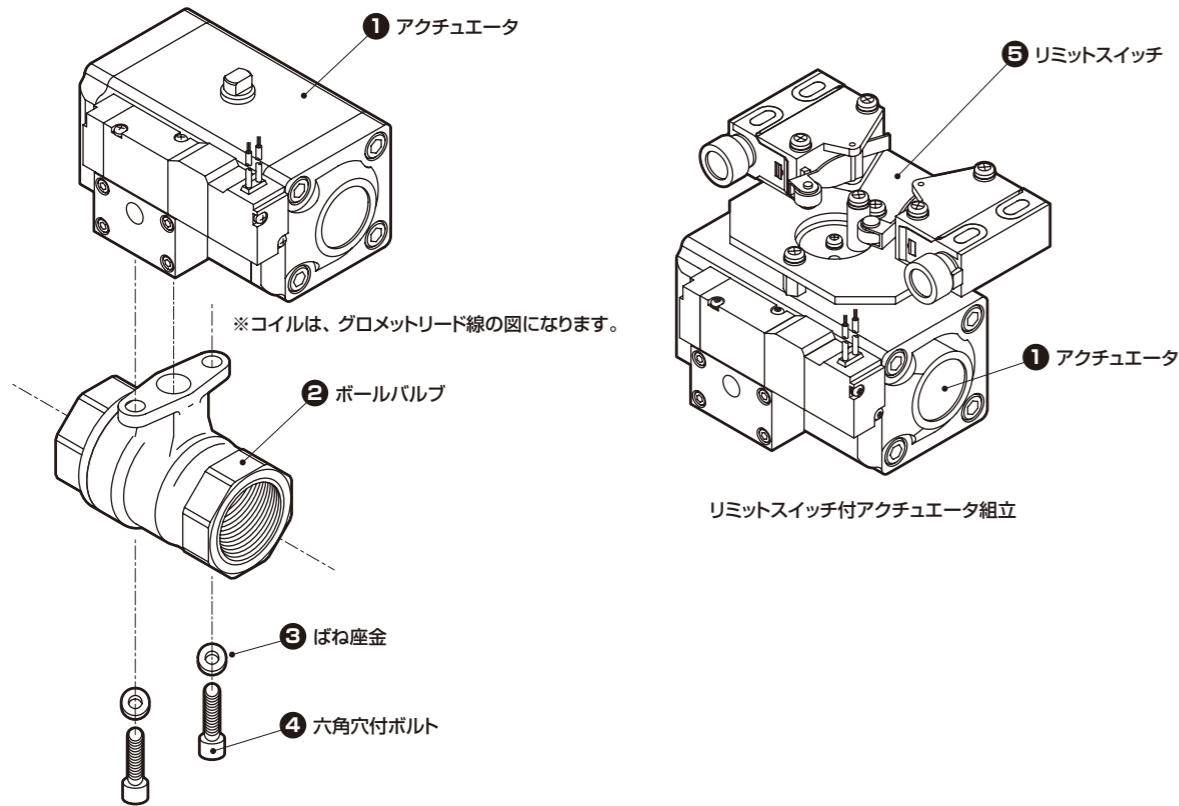
エアオペレート式ボールバルブ 2ポート弁 電磁弁搭載形  
(コンパクトロータリバルブ)

# CHB-V※・CHB-X※ CHBF-V※・CHBF-X※ Series

●複動作動形NC(通電時開)形・NO(通電時閉)形、  
単動作動形NC(通電時開)形・NO(通電時閉)形

# CHB-V※・CHB-X※ CHBF-V※・CHBF-X※ Series

## ■部品展開図



## ●ボールバルブ

接続口径	部品形番			番号	数量		
	ボディ材質						
	無記号：黄銅	E：ステンレス	N：ステンレス・禁油仕様				
<b>■スタンダードボア CHB</b>							
10(Rc3/8)	CHB-10-BALL-VALVE	CHB-10-E-BALL-VALVE	CHB-10-N-BALL-VALVE	2	1		
15(Rc1/2)	CHB-15-BALL-VALVE	CHB-15-E-BALL-VALVE	CHB-15-N-BALL-VALVE				
20(Rc3/4)	CHB-20-BALL-VALVE	CHB-20-E-BALL-VALVE	CHB-20-N-BALL-VALVE				
25(Rc1)	CHB-25-BALL-VALVE	CHB-25-E-BALL-VALVE	CHB-25-N-BALL-VALVE				
32(Rc1 1/4)	CHB-32-BALL-VALVE	CHB-32-E-BALL-VALVE	CHB-32-N-BALL-VALVE				
40(Rc1 1/2)	CHB-40-BALL-VALVE	CHB-40-E-BALL-VALVE	CHB-40-N-BALL-VALVE				
50(Rc2)	CHB-50-BALL-VALVE	CHB-50-E-BALL-VALVE	CHB-50-N-BALL-VALVE				
<b>■フルボア CHBF</b>							
15(Rc1/2)	CHBF-15-BALL-VALVE	CHBF-15-E-BALL-VALVE	CHBF-15-N-BALL-VALVE				
20(Rc3/4)	CHBF-20-BALL-VALVE	CHBF-20-E-BALL-VALVE	CHBF-20-N-BALL-VALVE				
25(Rc1)	CHBF-25-BALL-VALVE	CHBF-25-E-BALL-VALVE	CHBF-25-N-BALL-VALVE				
32(Rc1 1/4)	CHBF-32-BALL-VALVE	CHBF-32-E-BALL-VALVE	CHBF-32-N-BALL-VALVE				
40(Rc1 1/2)	CHBF-40-BALL-VALVE	CHBF-40-E-BALL-VALVE	CHBF-40-N-BALL-VALVE				

## ●アクチュエータ組立 [スタンダードボア：CHB]

接続口径	部品形番				番号	数量		
	V1：複動作動形NC	V2：単動作動形 NO	X1：単動作動形 NC	X2：単動作動形 NO				
<b>■リミットスイッチなし</b>								
10(Rc3/8)	CHB-V1-25-□-ACT-電圧	CHB-V2-25-□-ACT-電圧	CHB-X1-20-□-ACT-電圧	CHB-X2-20-□-ACT-電圧	1 3 4	1 2 2		
15(Rc1/2)			CHB-X1-32-□-ACT-電圧	CHB-X2-32-□-ACT-電圧				
20(Rc3/4)	CHB-V1-50-□-ACT-電圧	CHB-V2-50-□-ACT-電圧	CHB-X1-50-□-ACT-電圧	CHB-X2-50-□-ACT-電圧				
25(Rc1)			CHB-X1-32-□-ACT-電圧	CHB-X2-32-□-ACT-電圧				
32(Rc1 1/4)	CHB-V1-50-□-ACT-電圧	CHB-V2-50-□-ACT-電圧	CHB-X1-50-□-ACT-電圧	CHB-X2-50-□-ACT-電圧	1 5	各 1		
40(Rc1 1/2)			CHB-X1-32-□-H-ACT-電圧	CHB-X2-32-□-H-ACT-電圧				
50(Rc2)	CHB-V1-50-□-H-ACT-電圧	CHB-V2-50-□-H-ACT-電圧	-	-				
<b>■H(リミットスイッチ：弁開時検出)</b>								
10(Rc3/8)	CHB-V1-25-□-H-ACT-電圧	CHB-V2-25-□-H-ACT-電圧	CHB-X1-20-□-H-ACT-電圧	CHB-X2-20-□-H-ACT-電圧				
15(Rc1/2)			CHB-X1-32-□-H-ACT-電圧	CHB-X2-32-□-H-ACT-電圧				
20(Rc3/4)	CHB-V1-50-□-H-ACT-電圧	CHB-V2-50-□-H-ACT-電圧	CHB-X1-50-□-H-ACT-電圧	CHB-X2-50-□-H-ACT-電圧				
25(Rc1)			-	-				
32(Rc1 1/4)	CHB-V1-50-□-H-ACT-電圧	CHB-V2-50-□-H-ACT-電圧	CHB-X1-32-□-V-ACT-電圧	CHB-X2-32-□-V-ACT-電圧				
40(Rc1 1/2)			CHB-V1-50-□-V-ACT-電圧	CHB-V2-50-□-V-ACT-電圧			-	-
50(Rc2)	CHB-V1-50-□-V-ACT-電圧	CHB-V2-50-□-V-ACT-電圧	-	-				
<b>■V(リミットスイッチ：弁開時検出)</b>								
10(Rc3/8)	CHB-V1-25-□-V-ACT-電圧	CHB-V2-25-□-V-ACT-電圧	CHB-X1-20-□-V-ACT-電圧	CHB-X2-20-□-V-ACT-電圧				
15(Rc1/2)			CHB-X1-32-□-V-ACT-電圧	CHB-X2-32-□-V-ACT-電圧				
20(Rc3/4)	CHB-V1-50-□-V-ACT-電圧	CHB-V2-50-□-V-ACT-電圧	CHB-X1-50-□-V-ACT-電圧	CHB-X2-50-□-V-ACT-電圧				
25(Rc1)			-	-				
32(Rc1 1/4)	CHB-V1-50-□-V-ACT-電圧	CHB-V2-50-□-V-ACT-電圧	CHB-X1-32-□-W-ACT-電圧	CHB-X2-32-□-W-ACT-電圧				
40(Rc1 1/2)			CHB-V1-50-□-W-ACT-電圧	CHB-V2-50-□-W-ACT-電圧	-	-		
50(Rc2)	CHB-V1-50-□-W-ACT-電圧	CHB-V2-50-□-W-ACT-電圧	-	-				
<b>■W(リミットスイッチ：2個付)</b>								
10(Rc3/8)	CHB-V1-25-□-W-ACT-電圧	CHB-V2-25-□-W-ACT-電圧	CHB-X1-20-□-W-ACT-電圧	CHB-X2-20-□-W-ACT-電圧				
15(Rc1/2)			CHB-X1-32-□-W-ACT-電圧	CHB-X2-32-□-W-ACT-電圧				
20(Rc3/4)	CHB-V1-50-□-W-ACT-電圧	CHB-V2-50-□-W-ACT-電圧	CHB-X1-50-□-W-ACT-電圧	CHB-X2-50-□-W-ACT-電圧				
25(Rc1)			-	-				
32(Rc1 1/4)	CHB-V1-50-□-W-ACT-電圧	CHB-V2-50-□-W-ACT-電圧	CHB-X1-32-□-W-ACT-電圧	CHB-X2-32-□-W-ACT-電圧				
40(Rc1 1/2)			CHB-V1-50-□-W-ACT-電圧	CHB-V2-50-□-W-ACT-電圧	-	-		
50(Rc2)	CHB-V1-50-□-W-ACT-電圧	CHB-V2-50-□-W-ACT-電圧	-	-				

## [フルボア：CHBF]

接続口径	部品形番				番号	数量		
	V1：複動作動形NC	V2：単動作動形 NO	X1：単動作動形 NC	X2：単動作動形 NO				
<b>■リミットスイッチなし</b>								
15(Rc1/2)	CHB-V1-25-□-ACT-電圧	CHB-V2-25-□-ACT-電圧	CHB-X1-20-□-ACT-電圧	CHB-X2-20-□-ACT-電圧	1 3 4	1 2 2		
20(Rc3/4)			CHB-X1-32-□-ACT-電圧	CHB-X2-32-□-ACT-電圧				
25(Rc1)	CHB-V1-50-□-ACT-電圧	CHB-V2-50-□-ACT-電圧	CHB-X1-50-□-ACT-電圧	CHB-X2-50-□-ACT-電圧				
32(Rc1 1/4)			CHB-X1-32-□-ACT-電圧	CHB-X2-32-□-ACT-電圧				
40(Rc1 1/2)	CHB-V1-50-□-ACT-電圧	CHB-V2-50-□-ACT-電圧	-	-				
<b>■H(リミットスイッチ：弁開時検出)</b>								
15(Rc1/2)	CHB-V1-25-□-H-ACT-電圧	CHB-V2-25-□-H-ACT-電圧	CHB-X1-20-□-H-ACT-電圧	CHB-X2-20-□-H-ACT-電圧	1 5	各 1		
20(Rc3/4)			CHB-X1-32-□-H-ACT-電圧	CHB-X2-32-□-H-ACT-電圧				
25(Rc1)	CHB-V1-50-□-H-ACT-電圧	CHB-V2-50-□-H-ACT-電圧	CHB-X1-50-□-H-ACT-電圧	CHB-X2-50-□-H-ACT-電圧				
32(Rc1 1/4)			-	-				
40(Rc1 1/2)	CHB-V1-50-□-H-ACT-電圧	CHB-V2-50-□-H-ACT-電圧	-	-				
<b>■V(リミットスイッチ：弁開時検出)</b>								
15(Rc1/2)	CHB-V1-25-□-V-ACT-電圧	CHB-V2-25-□-V-ACT-電圧	CHB-X1-20-□-V-ACT-電圧	CHB-X2-20-□-V-ACT-電圧				
20(Rc3/4)			CHB-X1-32-□-V-ACT-電圧	CHB-X2-32-□-V-ACT-電圧				
25(Rc1)	CHB-V1-50-□-V-ACT-電圧	CHB-V2-50-□-V-ACT-電圧	CHB-X1-50-□-V-ACT-電圧	CHB-X2-50-□-V-ACT-電圧				
32(Rc1 1/4)			-	-				
40(Rc1 1/2)	CHB-V1-50-□-V-ACT-電圧	CHB-V2-50-□-V-ACT-電圧	-	-				
<b>■W(リミットスイッチ：2個付)</b>								
15(Rc1/2)	CHB-V1-25-□-W-ACT-電圧	CHB-V2-25-□-W-ACT-電圧	CHB-X1-20-□-W-ACT-電圧	CHB-X2-20-□-W-ACT-電圧				
20(Rc3/4)			CHB-X1-32-□-W-ACT-電圧	CHB-X2-32-□-W-ACT-電圧				
25(Rc1)	CHB-V1-50-□-W-ACT-電圧	CHB-V2-50-□-W-ACT-電圧	CHB-X1-50-□-W-ACT-電圧	CHB-X2-50-□-W-ACT-電圧				
32(Rc1 1/4)			-	-				
40(Rc1 1/2)	CHB-V1-50-□-W-ACT-電圧	CHB-V2-50-□-W-ACT-電圧	-	-				

□：コイルオプション(無記号/B/L/C/C2/D/D2)  
電圧：AC100V/AC200V/DC24V