



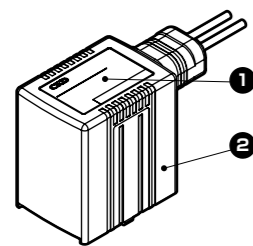
直動式 2ポート電磁弁

FFG・FFGM Series

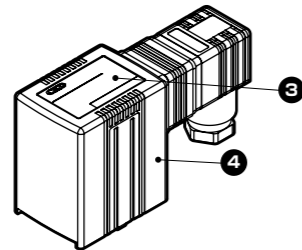
●ユニバーサル形・NC加圧形

FFG Series
FFG-21 (バルブサイズ2)
ユニバーサル形

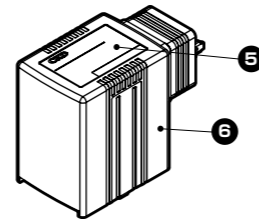
■FFG-21 (バルブサイズ2) ユニバーサル形



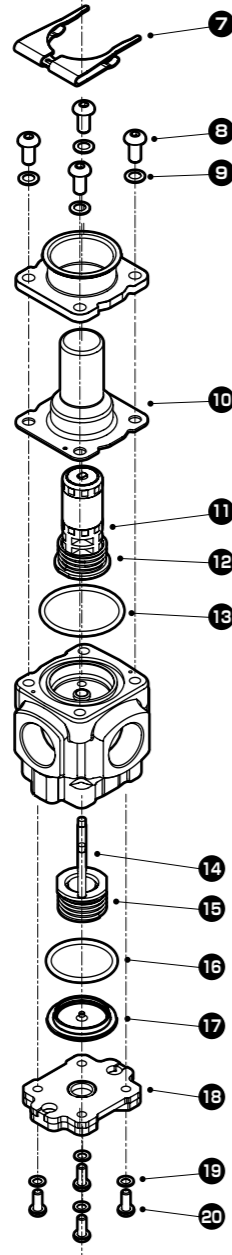
グロメットリード線



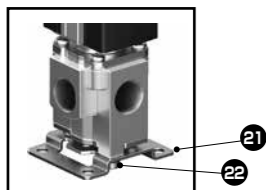
DIN端子箱



DINコイル・端子箱なし



■取付板



●コイル組立

コイルオプション	電圧	部品形番		部品図	番号	数量
		標準	サージキラー付			
A (リード線)	1 (AC100V)	FFB-23A1-COIL	-		① ② ⑦	各1
	2 (AC200V)	FFB-23A2-COIL	-			
	3 (DC24V)	FFB-23A3-COIL	FFB-23J3-COIL			
	4 (DC12V)	FFB-23A4-COIL	FFB-23J4-COIL			
	5 (AC110V)	FFB-23A5-COIL	-			
	6 (AC220V)	FFB-23A6-COIL	-			
J (リード線、サージキラー付)	K (AC230V)	FFB-23AK-COIL	-		③ ④ ⑦	各1
	1 (AC100V)	FFB-23C1-COIL	-			
	2 (AC200V)	FFB-23C2-COIL	-			
	3 (DC24V)	FFB-23C3-COIL	FFB-23K3-COIL			
	4 (DC12V)	FFB-23C4-COIL	FFB-23K4-COIL			
	5 (AC110V)	FFB-23C5-COIL	-			
D (DIN端子箱小形Pg9、ランプ付)	6 (AC220V)	FFB-23C6-COIL	-		⑤ ⑥ ⑦	各1
	K (AC230V)	FFB-23CK-COIL	-			
	1 (AC100V)	FFB-23D1-COIL	-			
	2 (AC200V)	FFB-23D2-COIL	-			
	3 (DC24V)	-	FFB-23L3-COIL			
	4 (DC12V)	-	FFB-23L4-COIL			
L (DIN端子箱小形Pg9、ランプ付サージキラー付)	5 (AC110V)	FFB-23D5-COIL	-		⑤ ⑥ ⑦	各1
	6 (AC220V)	FFB-23D6-COIL	-			
	K (AC230V)	FFB-23DK-COIL	-			
	1 (AC100V)	FFB-23S1-COIL	-			
	2 (AC200V)	FFB-23S2-COIL	-			
	3 (DC24V)	FFB-23S3-COIL	-			
S (DINコイル・端子箱なし)	4 (DC12V)	FFB-23S4-COIL	-		⑤ ⑥ ⑦	各1
	5 (AC110V)	FFB-23S5-COIL	-			
	6 (AC220V)	FFB-23S6-COIL	-			
	K (AC230V)	FFB-23SK-COIL	-			

■FFG-21 (バルブサイズ2) ユニバーサル形・NC加圧形

●アクチュエータキット

オリフィス径/材質	部品形番	番号	数量
オリフィス径：1 (φ1)			
材質：A (NBR)	FFG-211A-ACT-KIT	8	4
C、H (NBR)	FFG-211C-ACT-KIT	9	4
N、S (NBR 禁油処理)	FFG-211N-ACT-KIT	10	1
D、J (FKM)	FFG-211D-ACT-KIT	11	1
P、T (FKM 禁油処理)	FFG-211P-ACT-KIT	12	1
Q、U (EPDM 禁油処理)	FFG-211Q-ACT-KIT	13	1
		14	4
オリフィス径：2 (φ2)		15	4
材質：A (NBR)	FFG-212A-ACT-KIT	16	1
C、H (NBR)	FFG-212C-ACT-KIT	17	1
N、S (NBR 禁油処理)	FFG-212N-ACT-KIT	18	1
D、J (FKM)	FFG-212D-ACT-KIT	19	4(2)
P、T (FKM 禁油処理)	FFG-212P-ACT-KIT	20	4(2)
Q、U (EPDM 禁油処理)	FFG-212Q-ACT-KIT		注1

注1：材質：A（アルミ、NBR）の場合、構成部品⑬皿ばね座金と⑳六角穴付ボタンスクリューの数量が(2)になります。

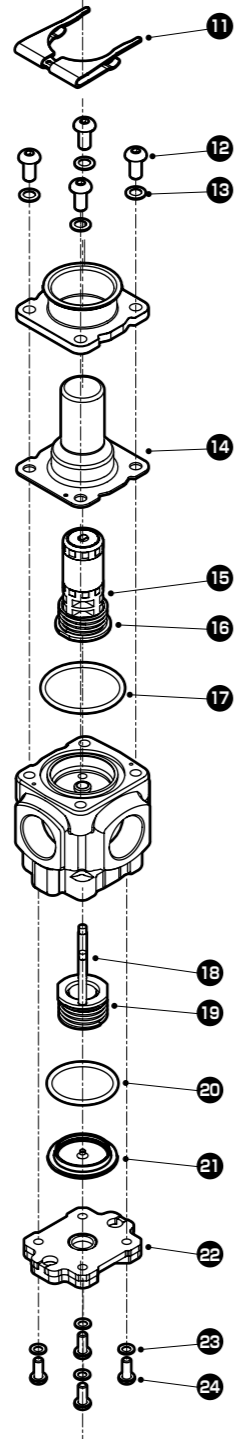
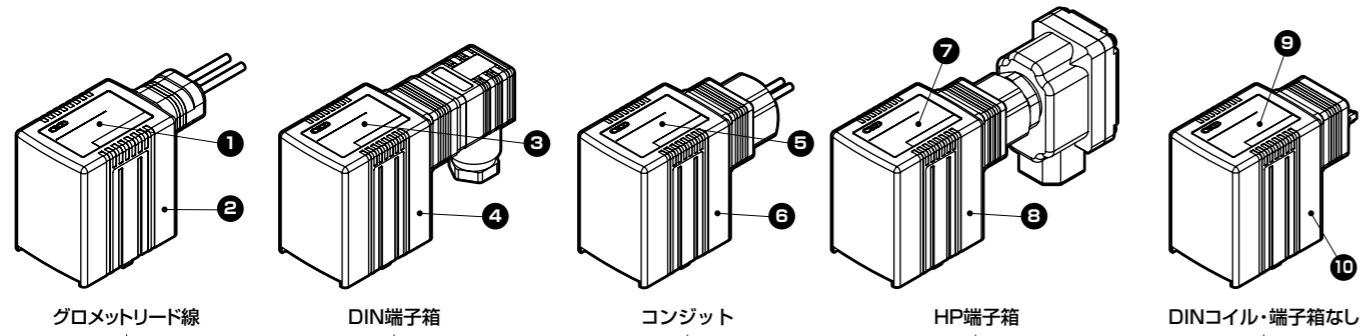
●クリップ

部品形番	番号	数量
FFB-2-CLIP	7	1

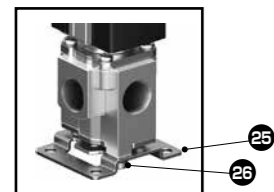
●取付板

種類	部品形番	番号	数量
B (取付板①)			
材質：A (アルミボディ)	FFB-21-B-MOUNT-PLATE-KIT	21	1
A以外	FFB-21-B-MOUNT-PLATE-KIT	22	2

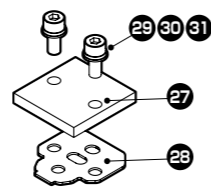
■FFG-3※(バルブサイズ3)
ユニバーサル形・NC加圧形



■取付板(FFG用)



■マスキングプレートキット (FFGM用)



FFG-3※(バルブサイズ3)
ユニバーサル形・NC加圧形

●コイル組立

コイルオプション	電圧	部品形番		部品図	番号	数量
		標準	サージキラー付			
A (リード線)	1 (AC100V)	FFB-33A1-COIL	-		① ② ⑩	各1
	2 (AC200V)	FFB-33A2-COIL	-			
	3 (DC24V)	FFB-33A3-COIL	FFB-33J3-COIL			
	4 (DC12V)	FFB-33A4-COIL	FFB-33J4-COIL			
	5 (AC110V)	FFB-33A5-COIL	-			
	6 (AC220V)	FFB-33A6-COIL	-			
J (リード線、サージキラー付)	K (AC230V)	FFB-33AK-COIL	-		③ ④ ⑩	各1
	1 (AC100V)	FFB-33B1-COIL	-			
	2 (AC200V)	FFB-33B2-COIL	-			
	3 (DC24V)	FFB-33B3-COIL	-			
	4 (DC12V)	FFB-33B4-COIL	-			
	5 (AC110V)	FFB-33B5-COIL	-			
B (DIN端子箱 G1/2)	6 (AC220V)	FFB-33B6-COIL	-		⑤ ⑥ ⑩	各1
	K (AC230V)	FFB-33BK-COIL	-			
	1 (AC100V)	FFB-33C1-COIL	-			
	2 (AC200V)	FFB-33C2-COIL	-			
	3 (DC24V)	FFB-33C3-COIL	FFB-33K3-COIL			
	4 (DC12V)	FFB-33C4-COIL	FFB-33K4-COIL			
C (DIN端子箱 Pg11)	5 (AC110V)	FFB-33C5-COIL	-		⑦ ⑧ ⑩	各1
	6 (AC220V)	FFB-33C6-COIL	-			
	K (AC230V)	FFB-33CK-COIL	-			
	1 (AC100V)	FFB-33D1-COIL	-			
	2 (AC200V)	FFB-33D2-COIL	-			
	3 (DC24V)	-	FFB-33L3-COIL			
D (DIN端子箱小形Pg11、ランプ付)	4 (DC12V)	-	FFB-33L4-COIL		⑨ ⑩ ⑪	各1
	5 (AC110V)	FFB-33D5-COIL	-			
	6 (AC220V)	FFB-33D6-COIL	-			
	K (AC230V)	FFB-33DK-COIL	-			
	1 (AC100V)	FFB-33E1-COIL	-			
	2 (AC200V)	FFB-33E2-COIL	-			
E (コンジット G1/2)	3 (DC24V)	FFB-33E3-COIL	FFB-33M3-COIL		⑪ ⑫ ⑬	各1
	4 (DC12V)	FFB-33E4-COIL	FFB-33M4-COIL			
	5 (AC110V)	FFB-33E5-COIL	-			
	6 (AC220V)	FFB-33E6-COIL	-			
	K (AC230V)	FFB-33EK-COIL	-			
	M (コンジット G1/2、サージキラー付)	1 (AC100V)	FFB-33F1-COIL			
2 (AC200V)		FFB-33F2-COIL	-			
3 (DC24V)		FFB-33F3-COIL	FFB-33P3-COIL			
4 (DC12V)		FFB-33F4-COIL	FFB-33P4-COIL			
5 (AC110V)		FFB-33F5-COIL	-			
6 (AC220V)		FFB-33F6-COIL	-			
F (コンジット CTC19)	K (AC230V)	FFB-33FK-COIL	-		⑰ ⑱ ⑲	各1
	1 (AC100V)	FFB-33G1-COIL	-			
	2 (AC200V)	FFB-33G2-COIL	-			
	3 (DC24V)	FFB-33G3-COIL	FFB-33Q3-COIL			
	4 (DC12V)	FFB-33G4-COIL	FFB-33Q4-COIL			
	5 (AC110V)	FFB-33G5-COIL	-			
G (HP端子箱 G1/2)	6 (AC220V)	FFB-33G6-COIL	-		⑳ ㉑ ㉒	各1
	K (AC230V)	FFB-33GK-COIL	-			
	1 (AC100V)	FFB-33H1-COIL	-			
	2 (AC200V)	FFB-33H2-COIL	-			
	3 (DC24V)	FFB-33H3-COIL	FFB-33R3-COIL			
	4 (DC12V)	FFB-33H4-COIL	FFB-33R4-COIL			
H (HP端子箱 G1/2、ランプ付)	5 (AC110V)	FFB-33H5-COIL	-		㉓ ㉔ ㉕	各1
	6 (AC220V)	FFB-33H6-COIL	-			
	1 (AC100V)	FFB-33S1-COIL	-			
	2 (AC200V)	FFB-33S2-COIL	-			
	3 (DC24V)	FFB-33S3-COIL	-			
	4 (DC12V)	FFB-33S4-COIL	-			
P (コンジット CTC19、サージキラー付)	5 (AC110V)	FFB-33S5-COIL	-		㉖ ㉗ ㉘	各1
	6 (AC220V)	FFB-33S6-COIL	-			
	K (AC230V)	FFB-33SK-COIL	-			
	1 (AC100V)	FFB-33S1-COIL	-			
	2 (AC200V)	FFB-33S2-COIL	-			
	3 (DC24V)	FFB-33S3-COIL	-			
Q (HP端子箱 G1/2、サージキラー付)	4 (DC12V)	FFB-33S4-COIL	-		㉙ ㉚ ㉛	各1
	5 (AC110V)	FFB-33S5-COIL	-			
	6 (AC220V)	FFB-33S6-COIL	-			
	K (AC230V)	FFB-33SK-COIL	-			
	1 (AC100V)	FFB-33S1-COIL	-			
	2 (AC200V)	FFB-33S2-COIL	-			
R (HP端子箱 G1/2、ランプ付、サージキラー付)	3 (DC24V)	FFB-33S3-COIL	-		㉜ ㉝ ㉞	各1
	4 (DC12V)	FFB-33S4-COIL	-			
	5 (AC110V)	FFB-33S5-COIL	-			
	6 (AC220V)	FFB-33S6-COIL	-			
	K (AC230V)	FFB-33SK-COIL	-			
	S (DINコイル・端子箱なし)	1 (AC100V)	FFB-33S1-COIL			
2 (AC200V)		FFB-33S2-COIL	-			
3 (DC24V)		FFB-33S3-COIL	-			
4 (DC12V)		FFB-33S4-COIL	-			
5 (AC110V)		FFB-33S5-COIL	-			
6 (AC220V)		FFB-33S6-COIL	-			

■FFG-3※(バルブサイズ3) ユニバーサル形・NC加圧形

●アクチュエータキット

オリフィス径/材質	部品形番		番号	数量	
	ユニバーサル形(1)	NC加圧形(3)			
オリフィス径：S (φ1.5)					
材質：A (NBR)	FFG-31SA-ACT-KIT	FFG-33SA-ACT-KIT			
C、H (NBR)	FFG-31SC-ACT-KIT	FFG-33SC-ACT-KIT		12	4
N、S (NBR 禁油処理)	FFG-31SN-ACT-KIT	FFG-33SN-ACT-KIT		13	4
D、J (FKM)	FFG-31SD-ACT-KIT	FFG-33SD-ACT-KIT		14	1
P、T (FKM 禁油処理)	FFG-31SP-ACT-KIT	FFG-33SP-ACT-KIT		15	1
Q、U (EPDM 禁油処理)	FFG-31SQ-ACT-KIT	FFG-33SQ-ACT-KIT		16	1
オリフィス径：2 (φ2)					
材質：A (NBR)	FFG-312A-ACT-KIT	FFG-332A-ACT-KIT			
C、H (NBR)	FFG-312C-ACT-KIT	FFG-332C-ACT-KIT		17	1
N、S (NBR 禁油処理)	FFG-312N-ACT-KIT	FFG-332N-ACT-KIT		18	4
D、J (FKM)	FFG-312D-ACT-KIT	FFG-332D-ACT-KIT		19	4
P、T (FKM 禁油処理)	FFG-312P-ACT-KIT	FFG-332P-ACT-KIT		20	1
Q、U (EPDM 禁油処理)	FFG-312Q-ACT-KIT	FFG-332Q-ACT-KIT		21	1
オリフィス径：3 (φ3)					
材質：A (NBR)	FFG-313A-ACT-KIT	FFG-333A-ACT-KIT			
C、H (NBR)	FFG-313C-ACT-KIT	FFG-333C-ACT-KIT		22	1
N、S (NBR 禁油処理)	FFG-313N-ACT-KIT	FFG-333N-ACT-KIT		23	4(2)
D、J (FKM)	FFG-313D-ACT-KIT	FFG-333D-ACT-KIT		24	4(2)
P、T (FKM 禁油処理)	FFG-313P-ACT-KIT	FFG-333P-ACT-KIT			
Q、U (EPDM 禁油処理)	FFG-313Q-ACT-KIT	FFG-333Q-ACT-KIT			

注1：材質：A（アルミ、NBR）の場合、構成部品②皿ばね座金と④六角穴付ボタンの数量が(2)になります。

●クリップ

部品形番	番号	数量
FFB-3-CLIP	①	1

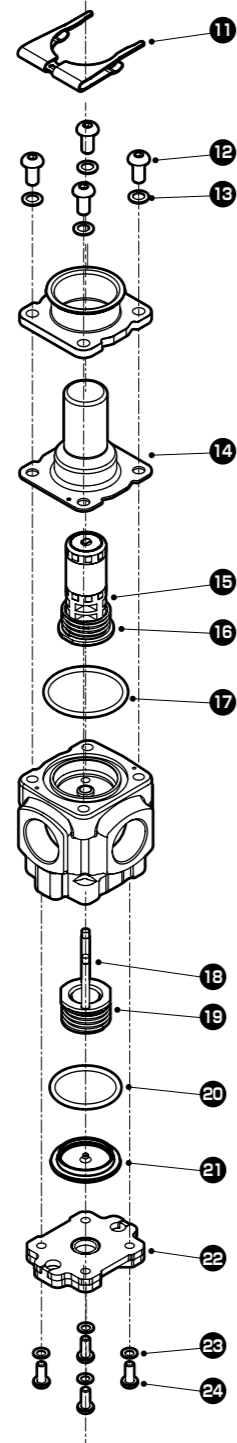
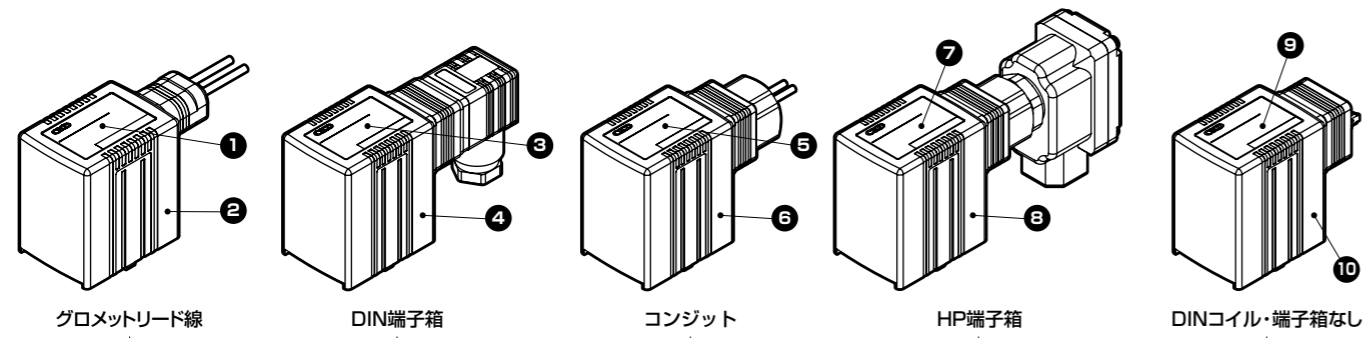
●取付板

種類	部品形番	番号	数量
B (取付板①) 材質：A(アルミボディ) A以外	FFB-31-B-MOUNT-PLATE-KIT	⑤	1
	FFG-31-B-MOUNT-PLATE-KIT	⑥	2

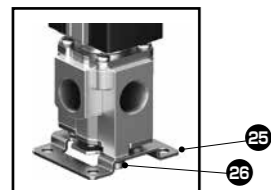
●マスキングプレートキット (FFGM用)

材質	部品形番	番号	数量
A (アルミ、NBR)	FFGM-31A-MP-KIT	⑦	1
C、H、N、S (ステンレス、NBR)	FFGM-31H-MP-KIT	⑧	1
		⑨	2
D、J、P、T (ステンレス、FKM)	FFGM-31J-MP-KIT	⑩	2
		⑪	2

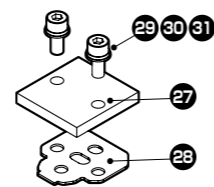
■FFG-4※(バルブサイズ4)
ユニバーサル形・NC加圧形



■取付板(FFG用)



■マスキングプレートキット(FFGM用)



FFG-4※(バルブサイズ4)
ユニバーサル形・NC加圧形

●コイル組立

コイルオプション	電圧	部品形番		部品図	番号	数量
		標準	サージキラー付			
A (リード線)	1 (AC100V)	FFB-43A1-COIL	-		① ② ⑩	各1
	2 (AC200V)	FFB-43A2-COIL	-			
	3 (DC24V)	FFB-43A3-COIL	FFB-43J3-COIL			
	4 (DC12V)	FFB-43A4-COIL	FFB-43J4-COIL			
	5 (AC110V)	FFB-43A5-COIL	-			
	6 (AC220V)	FFB-43A6-COIL	-			
J (リード線、サージキラー付)	K (AC230V)	FFB-43AK-COIL	-		③ ④ ⑩	各1
	1 (AC100V)	FFB-43B1-COIL	-			
	2 (AC200V)	FFB-43B2-COIL	-			
	3 (DC24V)	FFB-43B3-COIL	-			
	4 (DC12V)	FFB-43B4-COIL	-			
	5 (AC110V)	FFB-43B5-COIL	-			
B (DIN端子箱 G1/2)	6 (AC220V)	FFB-43B6-COIL	-		⑤ ⑥ ⑩	各1
	K (AC230V)	FFB-43BK-COIL	-			
	1 (AC100V)	FFB-43C1-COIL	-			
	2 (AC200V)	FFB-43C2-COIL	-			
	3 (DC24V)	FFB-43C3-COIL	FFB-43K3-COIL			
	4 (DC12V)	FFB-43C4-COIL	FFB-43K4-COIL			
C (DIN端子箱 Pg11)	5 (AC110V)	FFB-43C5-COIL	-		⑦ ⑧ ⑩	各1
	6 (AC220V)	FFB-43C6-COIL	-			
	K (AC230V)	FFB-43CK-COIL	-			
	1 (AC100V)	FFB-43D1-COIL	-			
	2 (AC200V)	FFB-43D2-COIL	-			
	3 (DC24V)	-	FFB-43L3-COIL			
D (DIN端子箱小形Pg11、ランプ付)	4 (DC12V)	-	FFB-43L4-COIL		⑨ ⑩ ⑪	各1
	5 (AC110V)	FFB-43D5-COIL	-			
	6 (AC220V)	FFB-43D6-COIL	-			
	K (AC230V)	FFB-43DK-COIL	-			
	1 (AC100V)	FFB-43E1-COIL	-			
	2 (AC200V)	FFB-43E2-COIL	-			
E (コンジット G1/2)	3 (DC24V)	FFB-43E3-COIL	FFB-43M3-COIL		⑪ ⑫ ⑬	各1
	4 (DC12V)	FFB-43E4-COIL	FFB-43M4-COIL			
	5 (AC110V)	FFB-43E5-COIL	-			
	6 (AC220V)	FFB-43E6-COIL	-			
	K (AC230V)	FFB-43EK-COIL	-			
	M (コンジット G1/2、サージキラー付)	1 (AC100V)	FFB-43F1-COIL			
2 (AC200V)		FFB-43F2-COIL	-			
3 (DC24V)		FFB-43F3-COIL	FFB-43P3-COIL			
4 (DC12V)		FFB-43F4-COIL	FFB-43P4-COIL			
5 (AC110V)		FFB-43F5-COIL	-			
6 (AC220V)		FFB-43F6-COIL	-			
F (コンジット CTC19)	K (AC230V)	FFB-43FK-COIL	-		⑰ ⑱ ⑲	各1
	1 (AC100V)	FFB-43G1-COIL	-			
	2 (AC200V)	FFB-43G2-COIL	-			
	3 (DC24V)	FFB-43G3-COIL	FFB-43Q3-COIL			
	4 (DC12V)	FFB-43G4-COIL	FFB-43Q4-COIL			
	5 (AC110V)	FFB-43G5-COIL	-			
G (HP端子箱 G1/2)	6 (AC220V)	FFB-43G6-COIL	-		⑳ ㉑ ㉒	各1
	K (AC230V)	FFB-43GK-COIL	-			
	1 (AC100V)	FFB-43H1-COIL	-			
	2 (AC200V)	FFB-43H2-COIL	-			
	3 (DC24V)	FFB-43H3-COIL	FFB-43R3-COIL			
	4 (DC12V)	FFB-43H4-COIL	FFB-43R4-COIL			
H (HP端子箱 G1/2、ランプ付)	5 (AC110V)	FFB-43H5-COIL	-		㉓ ㉔ ㉕	各1
	6 (AC220V)	FFB-43H6-COIL	-			
	1 (AC100V)	FFB-43S1-COIL	-			
	2 (AC200V)	FFB-43S2-COIL	-			
	3 (DC24V)	FFB-43S3-COIL	-			
	4 (DC12V)	FFB-43S4-COIL	-			
P (コンジット CTC19、サージキラー付)	5 (AC110V)	FFB-43S5-COIL	-		㉖ ㉗ ㉘	各1
	6 (AC220V)	FFB-43S6-COIL	-			
	K (AC230V)	FFB-43SK-COIL	-			
	1 (AC100V)	FFB-43S1-COIL	-			
	2 (AC200V)	FFB-43S2-COIL	-			
	3 (DC24V)	FFB-43S3-COIL	-			
Q (HP端子箱 G1/2、サージキラー付)	4 (DC12V)	FFB-43S4-COIL	-		㉙ ㉚ ㉛	各1
	5 (AC110V)	FFB-43S5-COIL	-			
	6 (AC220V)	FFB-43S6-COIL	-			
	K (AC230V)	FFB-43SK-COIL	-			
	1 (AC100V)	FFB-43S1-COIL	-			
	2 (AC200V)	FFB-43S2-COIL	-			
R (HP端子箱 G1/2、ランプ付 サージキラー付)	3 (DC24V)	FFB-43S3-COIL	-		㉜ ㉝ ㉞	各1
	4 (DC12V)	FFB-43S4-COIL	-			
	5 (AC110V)	FFB-43S5-COIL	-			
	6 (AC220V)	FFB-43S6-COIL	-			
	K (AC230V)	FFB-43SK-COIL	-			
	S (DINコイル・端子箱なし)	1 (AC100V)	FFB-43S1-COIL			
2 (AC200V)		FFB-43S2-COIL	-			
3 (DC24V)		FFB-43S3-COIL	-			
4 (DC12V)		FFB-43S4-COIL	-			
5 (AC110V)		FFB-43S5-COIL	-			
6 (AC220V)		FFB-43S6-COIL	-			

■FFG-4※(バルブサイズ4) ユニバーサル形・NC加圧形

●アクチュエータキット

オリフィス径/材質	部品形番		番号	数量	
	ユニバーサル形(1)	NC加圧形(3)			
オリフィス径: 2 (φ2)					
材質: A (NBR)	FFG-412A-ACT-KIT	FFG-432A-ACT-KIT			
C, H (NBR)	FFG-412C-ACT-KIT	FFG-432C-ACT-KIT		12	4
N, S (NBR 禁油処理)	FFG-412N-ACT-KIT	FFG-432N-ACT-KIT		13	4
D, J (FKM)	FFG-412D-ACT-KIT	FFG-432D-ACT-KIT		14	1
P, T (FKM 禁油処理)	FFG-412P-ACT-KIT	FFG-432P-ACT-KIT		15	1
Q, U (EPDM 禁油処理)	FFG-412Q-ACT-KIT	FFG-432Q-ACT-KIT		16	1
オリフィス径: 3 (φ3)					
材質: A (NBR)	FFG-413A-ACT-KIT	FFG-433A-ACT-KIT	17	1	
C, H (NBR)	FFG-413C-ACT-KIT	FFG-433C-ACT-KIT	18	4	
N, S (NBR 禁油処理)	FFG-413N-ACT-KIT	FFG-433N-ACT-KIT	19	4	
D, J (FKM)	FFG-413D-ACT-KIT	FFG-433D-ACT-KIT	20	1	
P, T (FKM 禁油処理)	FFG-413P-ACT-KIT	FFG-433P-ACT-KIT	21	1	
Q, U (EPDM 禁油処理)	FFG-413Q-ACT-KIT	FFG-433Q-ACT-KIT	22	1	
オリフィス径: 4 (φ4)					
材質: A (NBR)	FFG-414A-ACT-KIT	FFG-434A-ACT-KIT	23	4(2)	
C, H (NBR)	FFG-414C-ACT-KIT	FFG-434C-ACT-KIT	24	4(3)	
N, S (NBR 禁油処理)	FFG-414N-ACT-KIT	FFG-434N-ACT-KIT			
D, J (FKM)	FFG-414D-ACT-KIT	FFG-434D-ACT-KIT			
P, T (FKM 禁油処理)	FFG-414P-ACT-KIT	FFG-434P-ACT-KIT			
Q, U (EPDM 禁油処理)	FFG-414Q-ACT-KIT	FFG-434Q-ACT-KIT			

注1: 材質: A (アルミ、NBR) の場合、構成部品⑳皿ばね座金と㉑六角穴付ボタンの数量が(2)になります。

●クリップ

部品形番	番号	数量
FFB-4-CLIP	①	1

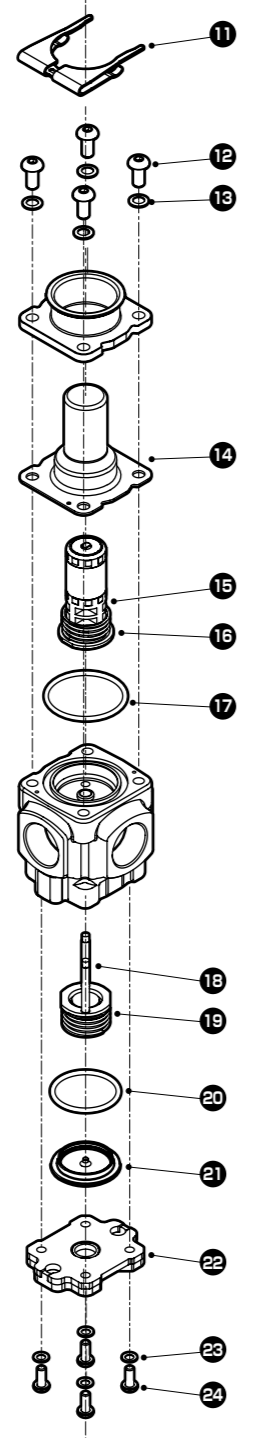
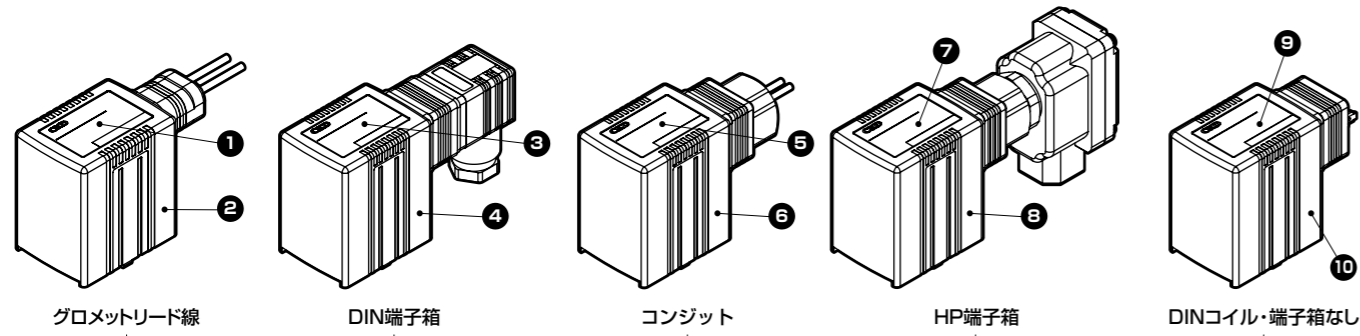
●取付板

種類	部品形番	番号	数量
B (取付板①)			
材質: A (アルミボディ)	FFB-41-B-MOUNT-PLATE-KIT	②⑤	1
A以外	FFB-41-B-MOUNT-PLATE-KIT	②⑥	2

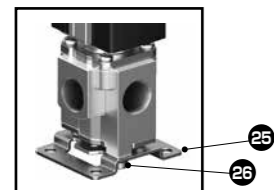
●マスキングプレートキット (FFGM用)

材質	部品形番	番号	数量
A (アルミ、NBR)	FFGM-41A-MP-KIT	②⑦	1
C, H, N, S (ステンレス、NBR)	FFGM-41H-MP-KIT	②⑧	1
D, J, P, T (ステンレス、FKM)	FFGM-41J-MP-KIT	②⑨	2
		③①	2

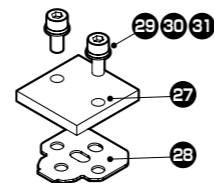
■FFG-51 (バルブサイズ5)
ユニバーサル形



■取付板 (FFG用)



■マスキングプレートキット (FFGM用)



FFG-51 (バルブサイズ5)
ユニバーサル形

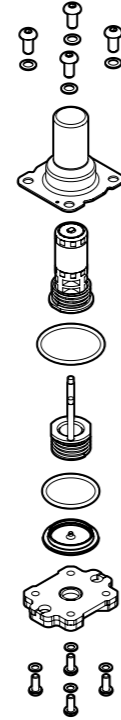
●コイル組立

コイルオプション	電圧	部品形番		部品図	番号	数量
		標準	サージキラー付			
A (リード線)	1 (AC100V)	FFB-53A1-COIL	-		① ② ⑩	各1
	2 (AC200V)	FFB-53A2-COIL	-			
	3 (DC24V)	FFB-53A3-COIL	FFB-53J3-COIL			
	4 (DC12V)	FFB-53A4-COIL	FFB-53J4-COIL			
	5 (AC110V)	FFB-53A5-COIL	-			
	6 (AC220V)	FFB-53A6-COIL	-			
J (リード線、サージキラー付)	K (AC230V)	FFB-53AK-COIL	-		③ ④ ⑩	各1
	1 (AC100V)	FFB-53B1-COIL	-			
	2 (AC200V)	FFB-53B2-COIL	-			
	3 (DC24V)	FFB-53B3-COIL	-			
	4 (DC12V)	FFB-53B4-COIL	-			
	5 (AC110V)	FFB-53B5-COIL	-			
B (DIN端子箱 G1/2)	6 (AC220V)	FFB-53B6-COIL	-		⑤ ⑥ ⑩	各1
	K (AC230V)	FFB-53BK-COIL	-			
	1 (AC100V)	FFB-53C1-COIL	-			
	2 (AC200V)	FFB-53C2-COIL	-			
	3 (DC24V)	FFB-53C3-COIL	FFB-53K3-COIL			
	4 (DC12V)	FFB-53C4-COIL	FFB-53K4-COIL			
C (DIN端子箱 Pg11)	5 (AC110V)	FFB-53C5-COIL	-		⑦ ⑧ ⑩	各1
	6 (AC220V)	FFB-53C6-COIL	-			
	K (AC230V)	FFB-53CK-COIL	-			
	1 (AC100V)	FFB-53D1-COIL	-			
	2 (AC200V)	FFB-53D2-COIL	-			
	3 (DC24V)	-	FFB-53L3-COIL			
D (DIN端子箱小形Pg11、ランプ付)	4 (DC12V)	-	FFB-53L4-COIL		⑨ ⑩ ⑪	各1
	5 (AC110V)	FFB-53D5-COIL	-			
	6 (AC220V)	FFB-53D6-COIL	-			
	K (AC230V)	FFB-53DK-COIL	-			
	1 (AC100V)	FFB-53E1-COIL	-			
	2 (AC200V)	FFB-53E2-COIL	-			
E (コンジット G1/2)	3 (DC24V)	FFB-53E3-COIL	FFB-53M3-COIL		⑪ ⑫ ⑬	各1
	4 (DC12V)	FFB-53E4-COIL	FFB-53M4-COIL			
	5 (AC110V)	FFB-53E5-COIL	-			
	6 (AC220V)	FFB-53E6-COIL	-			
	K (AC230V)	FFB-53EK-COIL	-			
	M (コンジット G1/2、サージキラー付)	1 (AC100V)	FFB-53F1-COIL			
2 (AC200V)		FFB-53F2-COIL	-			
3 (DC24V)		FFB-53F3-COIL	FFB-53P3-COIL			
4 (DC12V)		FFB-53F4-COIL	FFB-53P4-COIL			
5 (AC110V)		FFB-53F5-COIL	-			
6 (AC220V)		FFB-53F6-COIL	-			
F (コンジット CTC19)	K (AC230V)	FFB-53FK-COIL	-		⑰ ⑱ ⑲	各1
	1 (AC100V)	FFB-53G1-COIL	-			
	2 (AC200V)	FFB-53G2-COIL	-			
	3 (DC24V)	FFB-53G3-COIL	FFB-53Q3-COIL			
	4 (DC12V)	FFB-53G4-COIL	FFB-53Q4-COIL			
	5 (AC110V)	FFB-53G5-COIL	-			
G (HP端子箱 G1/2)	6 (AC220V)	FFB-53G6-COIL	-		⑳ ㉑ ㉒	各1
	K (AC230V)	FFB-53GK-COIL	-			
	1 (AC100V)	FFB-53H1-COIL	-			
	2 (AC200V)	FFB-53H2-COIL	-			
	3 (DC24V)	FFB-53H3-COIL	FFB-53R3-COIL			
	4 (DC12V)	FFB-53H4-COIL	FFB-53R4-COIL			
H (HP端子箱 G1/2、ランプ付)	5 (AC110V)	FFB-53H5-COIL	-		㉓ ㉔ ㉕	各1
	6 (AC220V)	FFB-53H6-COIL	-			
	1 (AC100V)	FFB-53S1-COIL	-			
	2 (AC200V)	FFB-53S2-COIL	-			
	3 (DC24V)	FFB-53S3-COIL	-			
	4 (DC12V)	FFB-53S4-COIL	-			
P (コンジット CTC19、サージキラー付)	5 (AC110V)	FFB-53S5-COIL	-		㉖ ㉗ ㉘	各1
	6 (AC220V)	FFB-53S6-COIL	-			
	K (AC230V)	FFB-53SK-COIL	-			
	1 (AC100V)	FFB-53S1-COIL	-			
	2 (AC200V)	FFB-53S2-COIL	-			
	3 (DC24V)	FFB-53S3-COIL	-			
Q (HP端子箱 G1/2、サージキラー付)	4 (DC12V)	FFB-53S4-COIL	-		㉙ ㉚ ㉛	各1
	5 (AC110V)	FFB-53S5-COIL	-			
	6 (AC220V)	FFB-53S6-COIL	-			
	K (AC230V)	FFB-53SK-COIL	-			
	1 (AC100V)	FFB-53S1-COIL	-			
	2 (AC200V)	FFB-53S2-COIL	-			
R (HP端子箱 G1/2、ランプ付、サージキラー付)	3 (DC24V)	FFB-53S3-COIL	-		㉜ ㉝ ㉞	各1
	4 (DC12V)	FFB-53S4-COIL	-			
	5 (AC110V)	FFB-53S5-COIL	-			
	6 (AC220V)	FFB-53S6-COIL	-			
	K (AC230V)	FFB-53SK-COIL	-			
	S (DINコイル・端子箱なし)	1 (AC100V)	FFB-53S1-COIL			
2 (AC200V)		FFB-53S2-COIL	-			
3 (DC24V)		FFB-53S3-COIL	-			
4 (DC12V)		FFB-53S4-COIL	-			
5 (AC110V)		FFB-53S5-COIL	-			
6 (AC220V)		FFB-53S6-COIL	-			

■FFG-51 (バルブサイズ5) ユニバーサル形

●アクチュエータキット

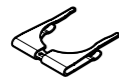
オリフィス径/材質	部品形番	番号	数量
オリフィス径：2 (φ2)			
材質：A (NBR)	FFG-512A-ACT-KIT		
C、H (NBR)	FFG-512C-ACT-KIT		
N、S (NBR 禁油処理)	FFG-512N-ACT-KIT	12	4
D、J (FKM)	FFG-512D-ACT-KIT	13	4
P、T (FKM 禁油処理)	FFG-512P-ACT-KIT	14	1
Q、U (EPDM 禁油処理)	FFG-512Q-ACT-KIT	15	1
オリフィス径：3 (φ3)			
材質：A (NBR)	FFG-513A-ACT-KIT	16	1
C、H (NBR)	FFG-513C-ACT-KIT	17	1
N、S (NBR 禁油処理)	FFG-513N-ACT-KIT	18	4
D、J (FKM)	FFG-513D-ACT-KIT	19	4
P、T (FKM 禁油処理)	FFG-513P-ACT-KIT	20	1
Q、U (EPDM 禁油処理)	FFG-513Q-ACT-KIT	21	1
オリフィス径：4 (φ4)			
材質：A (NBR)	FFG-514A-ACT-KIT	22	1
C、H (NBR)	FFG-514C-ACT-KIT	23	4(2)
N、S (NBR 禁油処理)	FFG-514N-ACT-KIT	24	4(2)
D、J (FKM)	FFG-514D-ACT-KIT		
P、T (FKM 禁油処理)	FFG-514P-ACT-KIT		
Q、U (EPDM 禁油処理)	FFG-514Q-ACT-KIT		



注1：材質：A (アルミ、NBR) の場合、構成部品⑬皿ばね座金と⑭六角穴付ボタンスボルトの数量が(2)になります。

●クリップ

部品形番	番号	数量
FFB-5-CLIP	1	1



●取付板

種類	部品形番	番号	数量
B (取付板①)			
材質：A (アルミボディ)	FFB-51-B-MOUNT-PLATE-KIT	25	1
A以外	FFG-41-B-MOUNT-PLATE-KIT	26	2



●マスキングプレートキット (FFGM用)

材質	部品形番	番号	数量
A (アルミ、NBR)	FFGM-41A-MP-KIT	27	1
C、H、N、S (ステンレス、NBR)	FFGM-41H-MP-KIT	28	1
D、J、P、T (ステンレス、FKM)	FFGM-41J-MP-KIT	29	2
		30	2
		31	2

