



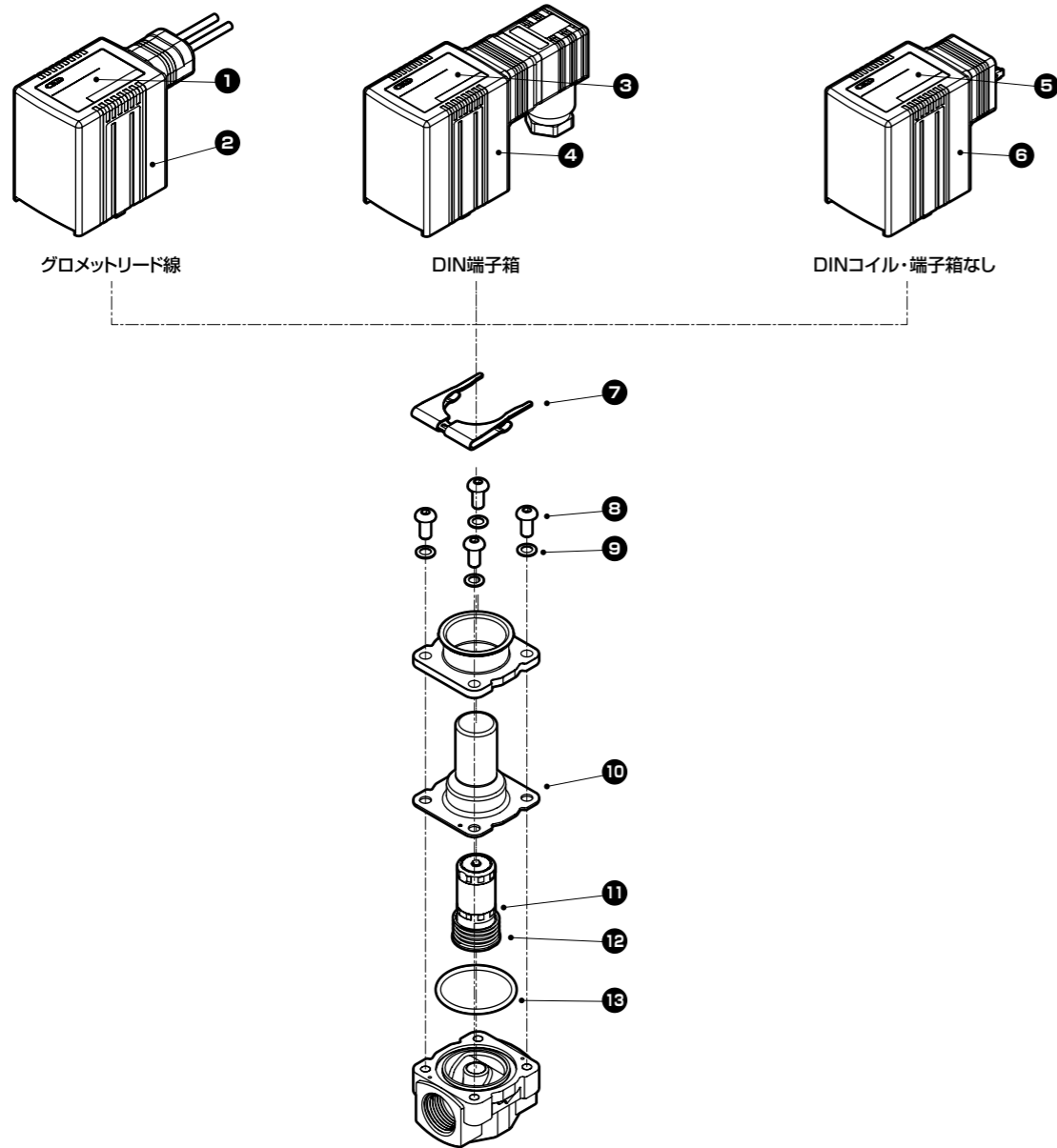
直動式 2ポート電磁弁

# FFB·FFBM Series

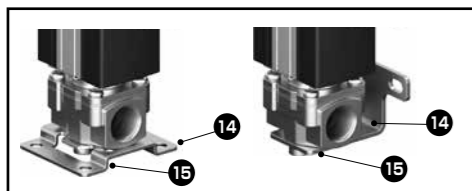
●NC(通電時開)形

**FFB·FFBM Series**  
FFB-21 (バルブサイズ2)  
NC(通電時開)形

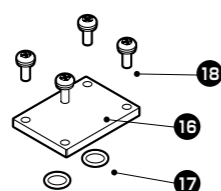
## ■FFB-21 (バルブサイズ2) NC(通電時開)形



## ■取付板(FFB用)



## ■マスキングプレートキット(FFBM用)



## ●コイル組立

コイルオプション	電圧	部品形番		部品図	番号	数量
		標準	サージキラー付			
A (リード線)	1 (AC100V)	FFB-23A1-COIL	-		1 2 7	各1
	2 (AC200V)	FFB-23A2-COIL	-			
	3 (DC24V)	FFB-23A3-COIL	FFB-23J3-COIL			
	4 (DC12V)	FFB-23A4-COIL	FFB-23J4-COIL			
	5 (AC110V)	FFB-23A5-COIL	-			
	6 (AC220V)	FFB-23A6-COIL	-			
J (リード線、サージキラー付)	7 (AC230V)	FFB-23AK-COIL	-		3 4 7	各1
	1 (AC100V)	FFB-23C1-COIL	-			
	2 (AC200V)	FFB-23C2-COIL	-			
	3 (DC24V)	FFB-23C3-COIL	FFB-23K3-COIL			
	4 (DC12V)	FFB-23C4-COIL	FFB-23K4-COIL			
	5 (AC110V)	FFB-23C5-COIL	-			
D (DIN端子箱小形Pg9、ランプ付)	6 (AC220V)	FFB-23C6-COIL	-		5 6 7	各1
	7 (AC230V)	FFB-23CK-COIL	-			
	1 (AC100V)	FFB-23D1-COIL	-			
	2 (AC200V)	FFB-23D2-COIL	-			
	3 (DC24V)	-	FFB-23L3-COIL			
	4 (DC12V)	-	FFB-23L4-COIL			
L (DIN端子箱小形Pg9、ランプ付、サージキラー付)	5 (AC110V)	FFB-23D5-COIL	-		5 6 7	各1
	6 (AC220V)	FFB-23D6-COIL	-			
	7 (AC230V)	FFB-23DK-COIL	-			
	1 (AC100V)	FFB-23S1-COIL	-			
	2 (AC200V)	FFB-23S2-COIL	-			
	3 (DC24V)	FFB-23S3-COIL	-			
S (DINコイル・端子箱なし)	4 (DC12V)	FFB-23S4-COIL	-		5 6 7	各1
	5 (AC110V)	FFB-23S5-COIL	-			
	6 (AC220V)	FFB-23S6-COIL	-			
	7 (AC230V)	FFB-23SK-COIL	-			

## ●取付板 (FFB用)

種類	部品形番	部品図	番号	数量
B (取付板①)	FFB-21-B-MOUNT-PLATE-KIT		14 15	1 2
P (パネル取付板)	FFG-21-P-MOUNT-PLATE-KIT			

## ■FFB-21 (バルブサイズ2) NC (通電時開)形

### ●アクチュエータキット

オリフィス径/材質	部品形番	図	番号	数量
オリフィス径: <b>S</b> (φ1.5) 材質: <b>A, C, H</b> (NBR)	<b>FFB-21SA-ACT-KIT</b>			
<b>N, S</b> (NBR 禁油処理)	<b>FFB-21SN-ACT-KIT</b>	⑧		4
<b>D, J</b> (FKM)	<b>FFB-21SD-ACT-KIT</b>	⑨		4
<b>P, T</b> (FKM 禁油処理)	<b>FFB-21SP-ACT-KIT</b>	⑩		1
<b>Q, U</b> (EPDM 禁油処理)	<b>FFB-21SQ-ACT-KIT</b>	⑪		1
オリフィス径: <b>2</b> (φ2) 材質: <b>A, C, H</b> (NBR)	<b>FFB-212A-ACT-KIT</b>	⑫		1
<b>N, S</b> (NBR 禁油処理)	<b>FFB-212N-ACT-KIT</b>	⑬		1
<b>D, J</b> (FKM)	<b>FFB-212D-ACT-KIT</b>			
<b>P, T</b> (FKM 禁油処理)	<b>FFB-212P-ACT-KIT</b>			
<b>Q, U</b> (EPDM 禁油処理)	<b>FFB-212Q-ACT-KIT</b>			

### ●クリップ

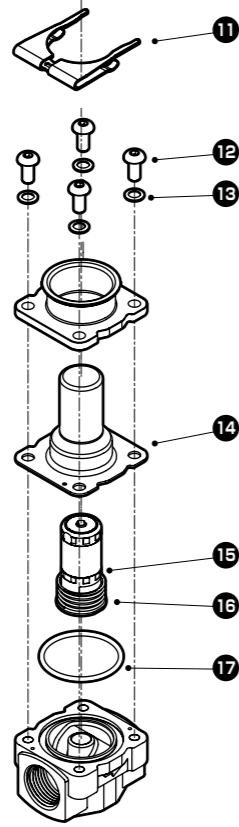
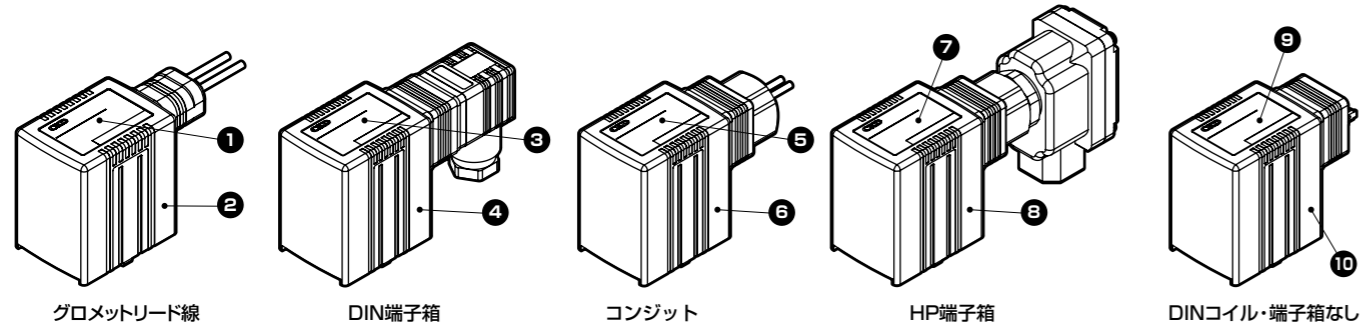
部品形番	図	番号	数量
<b>FFB-2-CLIP</b>		⑦	1

### ●マスキングプレートキット (FFBM用)

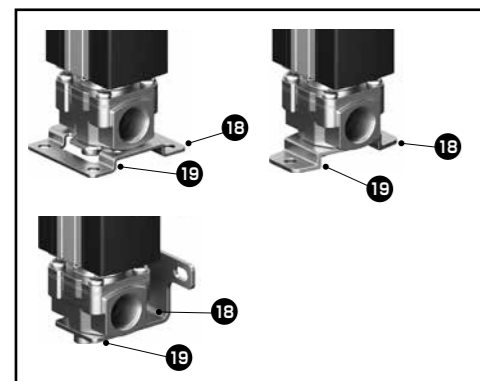
材質	部品形番	図	番号	数量
<b>A</b> (アルミ, NBR)	<b>FFBM-21A-MP-KIT</b>			⑬
<b>C, N</b> (黄銅, NBR)	<b>FFBM-21C-MP-KIT</b>	⑭		2
<b>D, G, P</b> (黄銅, FKM)	<b>FFBM-21D-MP-KIT</b>	⑮		4(2)
<b>Q</b> (黄銅, EPDM)	<b>FFBM-21Q-MP-KIT</b>			
<b>H, S</b> (ステンレス, NBR)	<b>FFBM-21H-MP-KIT</b>			
<b>J, M, T</b> (ステンレス, FKM)	<b>FFBM-21J-MP-KIT</b>			
<b>U</b> (ステンレス, EPDM)	<b>FFBM-21U-MP-KIT</b>			

注1: 材質: A (アルミ, NBR) の場合、⑮ねじの数量が(2)になります。

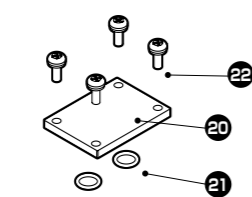
■FFB-31 (バルブサイズ3)  
NC (通電時開)形



■取付板(FFB用)



■マスキングプレートキット(FFBM用)



FFB-31 (バルブサイズ3)  
NC (通電時開)形

●コイル組立

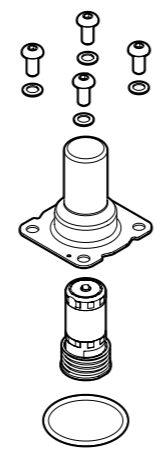
コイルオプション	電圧	部品形番		部品図	番号	数量
		標準	サージキラー付			
A (リード線)	1 (AC100V)	FFB-33A1-COIL	-		① ② ⑩	各1
	2 (AC200V)	FFB-33A2-COIL	-			
	3 (DC24V)	FFB-33A3-COIL	FFB-33J3-COIL			
	4 (DC12V)	FFB-33A4-COIL	FFB-33J4-COIL			
	5 (AC110V)	FFB-33A5-COIL	-			
	6 (AC220V)	FFB-33A6-COIL	-			
	K (AC230V)	FFB-33AK-COIL	-			
B (DIN端子箱 G1/2)	1 (AC100V)	FFB-33B1-COIL	-		③ ④ ⑪	各1
	2 (AC200V)	FFB-33B2-COIL	-			
	3 (DC24V)	FFB-33B3-COIL	-			
	4 (DC12V)	FFB-33B4-COIL	-			
	5 (AC110V)	FFB-33B5-COIL	-			
	6 (AC220V)	FFB-33B6-COIL	-			
	K (AC230V)	FFB-33BK-COIL	-			
C (DIN端子箱 Pg11)	1 (AC100V)	FFB-33C1-COIL	-		③ ④ ⑪	各1
	2 (AC200V)	FFB-33C2-COIL	-			
	3 (DC24V)	FFB-33C3-COIL	FFB-33K3-COIL			
	4 (DC12V)	FFB-33C4-COIL	FFB-33K4-COIL			
	5 (AC110V)	FFB-33C5-COIL	-			
	6 (AC220V)	FFB-33C6-COIL	-			
	K (AC230V)	FFB-33CK-COIL	-			
D (DIN端子箱小形Pg11、ランプ付)	1 (AC100V)	FFB-33D1-COIL	-		⑤ ⑥ ⑪	各1
	2 (AC200V)	FFB-33D2-COIL	-			
	3 (DC24V)	-	FFB-33L3-COIL			
	4 (DC12V)	-	FFB-33L4-COIL			
L (DIN端子箱小形Pg11、ランプ付 サージキラー付)	5 (AC110V)	FFB-33D5-COIL	-		⑤ ⑥ ⑪	各1
	6 (AC220V)	FFB-33D6-COIL	-			
	K (AC230V)	FFB-33DK-COIL	-			
	5 (AC110V)	FFB-33E1-COIL	-			
E (コンジット G1/2)	2 (AC200V)	FFB-33E2-COIL	-		⑤ ⑥ ⑪	各1
	3 (DC24V)	FFB-33E3-COIL	FFB-33M3-COIL			
	4 (DC12V)	FFB-33E4-COIL	FFB-33M4-COIL			
	5 (AC110V)	FFB-33E5-COIL	-			
M (コンジット G1/2、サージキラー付)	6 (AC220V)	FFB-33E6-COIL	-		⑤ ⑥ ⑪	各1
	K (AC230V)	FFB-33EK-COIL	-			
	1 (AC100V)	FFB-33F1-COIL	-			
	2 (AC200V)	FFB-33F2-COIL	-			
F (コンジット CTC19)	3 (DC24V)	FFB-33F3-COIL	FFB-33P3-COIL		⑦ ⑧ ⑪	各1
	4 (DC12V)	FFB-33F4-COIL	FFB-33P4-COIL			
	5 (AC110V)	FFB-33F5-COIL	-			
	6 (AC220V)	FFB-33F6-COIL	-			
P (コンジット CTC19、サージキラー付)	K (AC230V)	FFB-33FK-COIL	-		⑦ ⑧ ⑪	各1
	1 (AC100V)	FFB-33G1-COIL	-			
	2 (AC200V)	FFB-33G2-COIL	-			
	3 (DC24V)	FFB-33G3-COIL	FFB-33Q3-COIL			
G (HP端子箱 G1/2)	4 (DC12V)	FFB-33G4-COIL	FFB-33Q4-COIL		⑦ ⑧ ⑪	各1
	5 (AC110V)	FFB-33G5-COIL	-			
	6 (AC220V)	FFB-33G6-COIL	-			
	K (AC230V)	FFB-33GK-COIL	-			
H (HP端子箱 G1/2、ランプ付)	1 (AC100V)	FFB-33H1-COIL	-		⑨ ⑩ ⑪	各1
	2 (AC200V)	FFB-33H2-COIL	-			
	3 (DC24V)	FFB-33H3-COIL	FFB-33R3-COIL			
	4 (DC12V)	FFB-33H4-COIL	FFB-33R4-COIL			
	5 (AC110V)	FFB-33H5-COIL	-			
	6 (AC220V)	FFB-33H6-COIL	-			
R (HP端子箱 G1/2、ランプ付 サージキラー付)	1 (AC100V)	FFB-33S1-COIL	-		⑨ ⑩ ⑪	各1
	2 (AC200V)	FFB-33S2-COIL	-			
	3 (DC24V)	FFB-33S3-COIL	-			
	4 (DC12V)	FFB-33S4-COIL	-			
	5 (AC110V)	FFB-33S5-COIL	-			
	6 (AC220V)	FFB-33S6-COIL	-			
	K (AC230V)	FFB-33SK-COIL	-			
S (DINコイル・端子箱なし)					⑨ ⑩ ⑪	各1

■高温流体用

コイルオプション	電圧	部品形番		部品図	番号	数量
		標準	サージキラー付			
A (リード線)	1 (AC100V)	FFB-34A1-COIL	-		① ② ⑩	各1
	2 (AC200V)	FFB-34A2-COIL	-			
	3 (DC24V)	FFB-34A3-COIL	FFB-34J3-COIL			
	4 (DC12V)	FFB-34A4-COIL	FFB-34J4-COIL			
J (リード線、サージキラー付)	5 (AC110V)	FFB-34A5-COIL	-		① ② ⑩	各1
	6 (AC220V)	FFB-34A6-COIL	-			
	K (AC230V)	FFB-34AK-COIL	-			

■FFB-31 (バルブサイズ3)  
NC (通電時開) 形

●アクチュエータキット

オリフィス径/材質	部品形番		部品図	番号	数量
	コイル耐熱クラス3 クラス130(B)	コイル耐熱クラス4 クラス180(H)			
オリフィス径: 2 (φ2) 材質: A, C, H (NBR)	FFB-312A-ACT-KIT	-		12 13 14 15 16 17	4 4 1 1 1 1 1
N, S (NBR 禁油処理)	FFB-312N-ACT-KIT	-			
D, J (FKM)	FFB-312D-ACT-KIT	-			
P, T (FKM 禁油処理)	FFB-312P-ACT-KIT	-			
Q, U (EPDM 禁油処理)	FFB-312Q-ACT-KIT	-			
オリフィス径: 3 (φ3) 材質: A, C, H (NBR)	FFB-313A-ACT-KIT	-			
N, S (NBR 禁油処理)	FFB-313N-ACT-KIT	-			
D, E, J (FKM)	FFB-313D-ACT-KIT	FFB-313E-ACT-KIT			
P, F, T (FKM 禁油処理)	FFB-313P-ACT-KIT	FFB-313F-ACT-KIT			
Q, U (EPDM 禁油処理)	FFB-313Q-ACT-KIT	-			
オリフィス径: 5 (φ5) 材質: A, C, H (NBR)	FFB-315A-ACT-KIT	-			
N, S (NBR 禁油処理)	FFB-315N-ACT-KIT	-			
D, E, J (FKM)	FFB-315D-ACT-KIT	FFB-315E-ACT-KIT			
P, F, T (FKM 禁油処理)	FFB-315P-ACT-KIT	FFB-315F-ACT-KIT			
Q, U (EPDM 禁油処理)	FFB-315Q-ACT-KIT	-			

注1: 材質オプション「E」「F」は、コイル耐熱クラス4(クラス180(H))の場合のみになります。

●クリップ

部品形番	番号	数量
FFB-3-CLIP	11	1

●取付板 (FFB用)

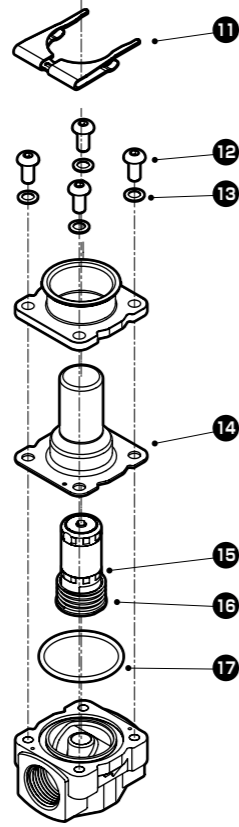
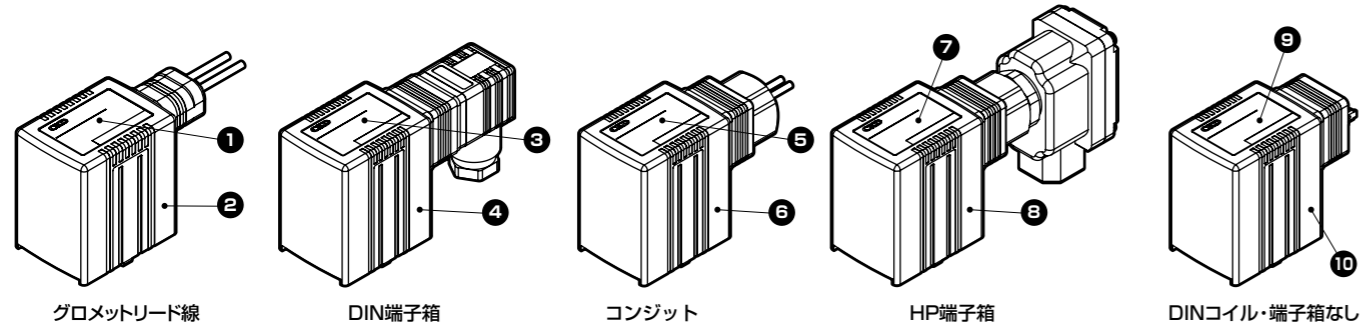
種類	部品形番	番号	数量
B (取付板①)	FFB-31-B-MOUNT-PLATE-KIT	18 19	1
M (取付板②)	FFB-31-M-MOUNT-PLATE-KIT		2
P (パネル取付板)	FFB-31-P-MOUNT-PLATE-KIT		

●マスキングプレートキット (FFBM用)

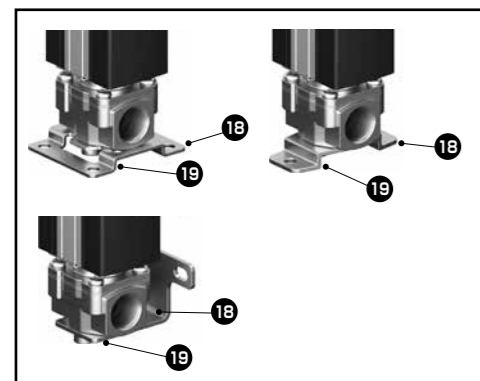
材質	部品形番	番号	数量
A (アルミ, NBR)	FFBM-31A-MP-KIT		1 2 4(2) 注1
C, N (黄銅, NBR)	FFBM-31C-MP-KIT		
D, G, P (黄銅, FKM)	FFBM-31D-MP-KIT		
Q (黄銅, EPDM)	FFBM-31Q-MP-KIT		
H, S (ステンレス, NBR)	FFBM-31H-MP-KIT		
J, M, T (ステンレス, FKM)	FFBM-31J-MP-KIT		
U (ステンレス, EPDM)	FFBM-31U-MP-KIT		

注1: 材質: A (アルミ, NBR) の場合、②ねじの数量が(2)になります。

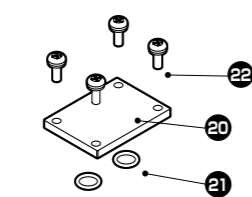
■FFB-41 (バルブサイズ4)  
NC (通電時開)形



■取付板(FFB用)



■マスキングプレートキット(FFBM用)



FFB-41 (バルブサイズ4)  
NC (通電時開)形

●コイル組立

コイルオプション	電圧	部品形番		部品図	番号	数量
		標準	サージキラー付			
A (リード線)	1 (AC100V)	FFB-43A1-COIL	-		① ② ③	各1
	2 (AC200V)	FFB-43A2-COIL	-			
	3 (DC24V)	FFB-43A3-COIL	FFB-43J3-COIL			
	4 (DC12V)	FFB-43A4-COIL	FFB-43J4-COIL			
	5 (AC110V)	FFB-43A5-COIL	-			
J (リード線、サージキラー付)	6 (AC220V)	FFB-43A6-COIL	-		④ ⑤	各1
	K (AC230V)	FFB-43AK-COIL	-			
	1 (AC100V)	FFB-43B1-COIL	-			
	2 (AC200V)	FFB-43B2-COIL	-			
B (DIN端子箱 G1/2)	3 (DC24V)	FFB-43B3-COIL	-		⑥ ⑦ ⑧	各1
	4 (DC12V)	FFB-43B4-COIL	-			
	5 (AC110V)	FFB-43B5-COIL	-			
	6 (AC220V)	FFB-43B6-COIL	-			
C (DIN端子箱 Pg11)	K (AC230V)	FFB-43BK-COIL	-		⑨ ⑩ ⑪	各1
	1 (AC100V)	FFB-43C1-COIL	-			
	2 (AC200V)	FFB-43C2-COIL	-			
	3 (DC24V)	FFB-43C3-COIL	FFB-43K3-COIL			
K (DIN端子箱 Pg11、サージキラー付)	4 (DC12V)	FFB-43C4-COIL	FFB-43K4-COIL		⑫ ⑬	各1
	5 (AC110V)	FFB-43C5-COIL	-			
	6 (AC220V)	FFB-43C6-COIL	-			
	K (AC230V)	FFB-43CK-COIL	-			
D (DIN端子箱小形Pg11、ランプ付)	1 (AC100V)	FFB-43D1-COIL	-		⑭ ⑮ ⑯	各1
	2 (AC200V)	FFB-43D2-COIL	-			
	3 (DC24V)	-	FFB-43L3-COIL			
	4 (DC12V)	-	FFB-43L4-COIL			
L (DIN端子箱小形Pg11、ランプ付 サージキラー付)	5 (AC110V)	FFB-43D5-COIL	-		⑰ ⑱ ⑲	各1
	6 (AC220V)	FFB-43D6-COIL	-			
	K (AC230V)	FFB-43DK-COIL	-			
	1 (AC100V)	FFB-43E1-COIL	-			
E (コンジット G1/2)	2 (AC200V)	FFB-43E2-COIL	-		⑳ ㉑ ㉒	各1
	3 (DC24V)	FFB-43E3-COIL	FFB-43M3-COIL			
	4 (DC12V)	FFB-43E4-COIL	FFB-43M4-COIL			
	5 (AC110V)	FFB-43E5-COIL	-			
M (コンジット G1/2、サージキラー付)	6 (AC220V)	FFB-43E6-COIL	-		㉓ ㉔ ㉕	各1
	K (AC230V)	FFB-43EK-COIL	-			
	1 (AC100V)	FFB-43F1-COIL	-			
	2 (AC200V)	FFB-43F2-COIL	-			
F (コンジット CTC19)	3 (DC24V)	FFB-43F3-COIL	FFB-43P3-COIL		㉖ ㉗ ㉘	各1
	4 (DC12V)	FFB-43F4-COIL	FFB-43P4-COIL			
	5 (AC110V)	FFB-43F5-COIL	-			
	6 (AC220V)	FFB-43F6-COIL	-			
P (コンジット CTC19、サージキラー付)	K (AC230V)	FFB-43FK-COIL	-		㉙ ㉚ ㉛	各1
	1 (AC100V)	FFB-43G1-COIL	-			
	2 (AC200V)	FFB-43G2-COIL	-			
	3 (DC24V)	FFB-43G3-COIL	FFB-43Q3-COIL			
G (HP端子箱 G1/2)	4 (DC12V)	FFB-43G4-COIL	FFB-43Q4-COIL		㉜ ㉝ ㉞	各1
	5 (AC110V)	FFB-43G5-COIL	-			
	6 (AC220V)	FFB-43G6-COIL	-			
	K (AC230V)	FFB-43GK-COIL	-			
Q (HP端子箱 G1/2、サージキラー付)	1 (AC100V)	FFB-43H1-COIL	-		㉟ ㊱ ㊲	各1
	2 (AC200V)	FFB-43H2-COIL	-			
	3 (DC24V)	FFB-43H3-COIL	FFB-43R3-COIL			
	4 (DC12V)	FFB-43H4-COIL	FFB-43R4-COIL			
H (HP端子箱 G1/2、ランプ付)	5 (AC110V)	FFB-43H5-COIL	-		㊳ ㊴ ㊵	各1
	6 (AC220V)	FFB-43H6-COIL	-			
	1 (AC100V)	FFB-43S1-COIL	-			
	2 (AC200V)	FFB-43S2-COIL	-			
R (HP端子箱G1/2、ランプ付 サージキラー付)	3 (DC24V)	FFB-43S3-COIL	-		㊶ ㊷ ㊸	各1
	4 (DC12V)	FFB-43S4-COIL	-			
	5 (AC110V)	FFB-43S5-COIL	-			
	6 (AC220V)	FFB-43S6-COIL	-			
S (DINコイル・端子箱なし)	K (AC230V)	FFB-43SK-COIL	-		㊹ ㊺ ㊻	各1

■高温流体用

コイルオプション	電圧	部品形番		部品図	番号	数量
		標準	サージキラー付			
A (リード線)	1 (AC100V)	FFB-44A1-COIL	-		① ② ③	各1
	2 (AC200V)	FFB-44A2-COIL	-			
	3 (DC24V)	FFB-44A3-COIL	FFB-44J3-COIL			
	4 (DC12V)	FFB-44A4-COIL	FFB-44J4-COIL			
J (リード線、サージキラー付)	5 (AC110V)	FFB-44A5-COIL	-		④ ⑤	各1
	6 (AC220V)	FFB-44A6-COIL	-			
	K (AC230V)	FFB-44AK-COIL	-			

■FFB-41 (バルブサイズ4)  
NC (通電時開)形

●アクチュエータキット

オリフィス径/材質	部品形番		部品図	番号	数量
	コイル耐熱クラス3 クラス130(B)	コイル耐熱クラス4 クラス180(H)			
オリフィス径: 4 (φ4)					
材質: A, C, H (NBR)	FFB-414A-ACT-KIT	-			
N, S (NBR 禁油処理)	FFB-414N-ACT-KIT	-			
D, E, J (FKM)	FFB-414D-ACT-KIT	FFB-414E-ACT-KIT		12	4
P, F, T (FKM 禁油処理)	FFB-414P-ACT-KIT	FFB-414F-ACT-KIT		13	4
Q, U (EPDM 禁油処理)	FFB-414Q-ACT-KIT	-		14	1
オリフィス径: 7 (φ7)				15	1
材質: A, C, H (NBR)	FFB-417A-ACT-KIT	-		16	1
N, S (NBR 禁油処理)	FFB-417N-ACT-KIT	-		17	1
D, E, J (FKM)	FFB-417D-ACT-KIT	FFB-417E-ACT-KIT			
P, F, T (FKM 禁油処理)	FFB-417P-ACT-KIT	FFB-417F-ACT-KIT			
Q, U (EPDM 禁油処理)	FFB-417Q-ACT-KIT	-			

注1: 材質オプション「E」「F」は、コイル耐熱クラス4(クラス180(H))の場合のみになります。

●クリップ

部品形番		番号	数量
FFB-4-CLIP		11	1

●取付板 (FFB用)

種類	部品形番		番号	数量
B (取付板①)	FFB-41-B-MOUNT-PLATE-KIT			
M (取付板②)	FFB-31-M-MOUNT-PLATE-KIT		18 19	1 2
P (パネル取付板)	FFB-31-P-MOUNT-PLATE-KIT			

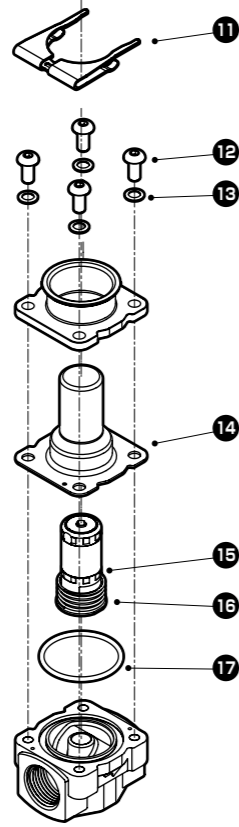
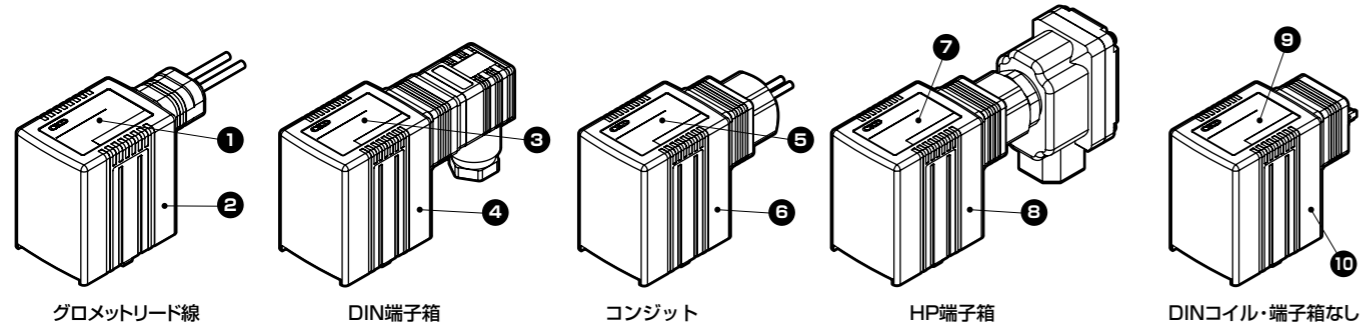
FFB-41 (バルブサイズ4)  
NC (通電時開)形

●マスキングプレートキット (FFBM用)

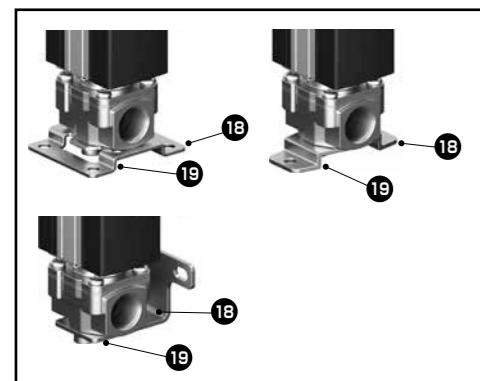
材質	部品形番		番号	数量
A (アルミ, NBR)	FFBM-41A-MP-KIT			
C, N (黄銅, NBR)	FFBM-41C-MP-KIT			
D, G, P (黄銅, FKM)	FFBM-41D-MP-KIT		20	1
Q (黄銅, EPDM)	FFBM-41Q-MP-KIT		21	2
H, S (ステンレス, NBR)	FFBM-41H-MP-KIT		22	4(2)
J, M, T (ステンレス, FKM)	FFBM-41J-MP-KIT			
U (ステンレス, EPDM)	FFBM-41U-MP-KIT			

注1: 材質: A (アルミ, NBR) の場合、②ねじの数量が(2)になります。

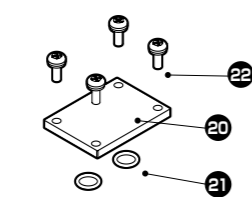
■FFB-51 (バルブサイズ5)  
NC (通電時開)形



■取付板(FFB用)



■マスキングプレートキット(FFBM用)



FFB-51 (バルブサイズ5)  
NC (通電時開)形

●コイル組立

コイルオプション	電圧	部品形番		部品図	番号	数量
		標準	サージキラー付			
A (リード線)	1 (AC100V)	FFB-53A1-COIL	-		① ② ③	各1
	2 (AC200V)	FFB-53A2-COIL	-			
	3 (DC24V)	FFB-53A3-COIL	FFB-53J3-COIL			
	4 (DC12V)	FFB-53A4-COIL	FFB-53J4-COIL			
	5 (AC110V)	FFB-53A5-COIL	-			
	6 (AC220V)	FFB-53A6-COIL	-			
J (リード線、サージキラー付)	K (AC230V)	FFB-53AK-COIL	-		④ ⑤	各1
	1 (AC100V)	FFB-53B1-COIL	-			
	2 (AC200V)	FFB-53B2-COIL	-			
	3 (DC24V)	FFB-53B3-COIL	-			
	4 (DC12V)	FFB-53B4-COIL	-			
	5 (AC110V)	FFB-53B5-COIL	-			
B (DIN端子箱 G1/2)	6 (AC220V)	FFB-53B6-COIL	-		⑥ ⑦	各1
	K (AC230V)	FFB-53BK-COIL	-			
	1 (AC100V)	FFB-53C1-COIL	-			
	2 (AC200V)	FFB-53C2-COIL	-			
	3 (DC24V)	FFB-53C3-COIL	FFB-53K3-COIL			
	4 (DC12V)	FFB-53C4-COIL	FFB-53K4-COIL			
C (DIN端子箱 Pg11)	5 (AC110V)	FFB-53C5-COIL	-		⑧ ⑨ ⑩	各1
	6 (AC220V)	FFB-53C6-COIL	-			
	K (AC230V)	FFB-53CK-COIL	-			
	1 (AC100V)	FFB-53D1-COIL	-			
	2 (AC200V)	FFB-53D2-COIL	-			
	3 (DC24V)	-	FFB-53L3-COIL			
D (DIN端子箱小形Pg11、ランプ付)	4 (DC12V)	-	FFB-53L4-COIL		⑪ ⑫	各1
	5 (AC110V)	FFB-53D5-COIL	-			
	6 (AC220V)	FFB-53D6-COIL	-			
	K (AC230V)	FFB-53DK-COIL	-			
L (DIN端子箱小形Pg11、ランプ付 サージキラー付)	1 (AC100V)	FFB-53E1-COIL	-		⑬ ⑭ ⑮	各1
	2 (AC200V)	FFB-53E2-COIL	-			
	3 (DC24V)	FFB-53E3-COIL	FFB-53M3-COIL			
	4 (DC12V)	FFB-53E4-COIL	FFB-53M4-COIL			
	5 (AC110V)	FFB-53E5-COIL	-			
	6 (AC220V)	FFB-53E6-COIL	-			
E (コンジット G1/2)	K (AC230V)	FFB-53EK-COIL	-		⑯ ⑰ ⑱	各1
	1 (AC100V)	FFB-53F1-COIL	-			
	2 (AC200V)	FFB-53F2-COIL	-			
	3 (DC24V)	FFB-53F3-COIL	FFB-53P3-COIL			
	4 (DC12V)	FFB-53F4-COIL	FFB-53P4-COIL			
	5 (AC110V)	FFB-53F5-COIL	-			
F (コンジット CTC19)	6 (AC220V)	FFB-53F6-COIL	-		⑲ ⑳ ㉑	各1
	K (AC230V)	FFB-53FK-COIL	-			
	1 (AC100V)	FFB-53G1-COIL	-			
	2 (AC200V)	FFB-53G2-COIL	-			
	3 (DC24V)	FFB-53G3-COIL	FFB-53Q3-COIL			
	4 (DC12V)	FFB-53G4-COIL	FFB-53Q4-COIL			
G (HP端子箱 G1/2)	5 (AC110V)	FFB-53G5-COIL	-		㉒ ㉓ ㉔	各1
	6 (AC220V)	FFB-53G6-COIL	-			
	K (AC230V)	FFB-53GK-COIL	-			
	1 (AC100V)	FFB-53H1-COIL	-			
	2 (AC200V)	FFB-53H2-COIL	-			
	3 (DC24V)	FFB-53H3-COIL	FFB-53R3-COIL			
H (HP端子箱 G1/2、ランプ付)	4 (DC12V)	FFB-53H4-COIL	FFB-53R4-COIL		㉕ ㉖ ㉗	各1
	5 (AC110V)	FFB-53H5-COIL	-			
	6 (AC220V)	FFB-53H6-COIL	-			
	1 (AC100V)	FFB-53S1-COIL	-			
	2 (AC200V)	FFB-53S2-COIL	-			
	3 (DC24V)	FFB-53S3-COIL	-			
I (HP端子箱 G1/2、サージキラー付)	4 (DC12V)	FFB-53S4-COIL	-		㉘ ㉙ ㉚	各1
	5 (AC110V)	FFB-53S5-COIL	-			
	6 (AC220V)	FFB-53S6-COIL	-			
	K (AC230V)	FFB-53SK-COIL	-			
	1 (AC100V)	FFB-54A1-COIL	-			
	2 (AC200V)	FFB-54A2-COIL	-			
S (DINコイル・端子箱なし)	3 (DC24V)	FFB-54A3-COIL	FFB-54J3-COIL		㉛ ㉜ ㉝	各1
	4 (DC12V)	FFB-54A4-COIL	FFB-54J4-COIL			
	5 (AC110V)	FFB-54A5-COIL	-			
	6 (AC220V)	FFB-54A6-COIL	-			
	K (AC230V)	FFB-54AK-COIL	-			

■高温流体用

コイルオプション	電圧	部品形番		部品図	番号	数量
		標準	サージキラー付			
A (リード線)	1 (AC100V)	FFB-54A1-COIL	-		① ② ③	各1
	2 (AC200V)	FFB-54A2-COIL	-			
	3 (DC24V)	FFB-54A3-COIL	FFB-54J3-COIL			
	4 (DC12V)	FFB-54A4-COIL	FFB-54J4-COIL			
J (リード線、サージキラー付)	5 (AC110V)	FFB-54A5-COIL	-		④ ⑤	各1
	6 (AC220V)	FFB-54A6-COIL	-			
	K (AC230V)	FFB-54AK-COIL	-			

■FFB-51 (バルブサイズ5)  
NC (通電時開) 形

●アクチュエータキット

オリフィス径/材質	部品形番		部品図	番号	数量
	コイル耐熱クラス3 クラス130(B)	コイル耐熱クラス4 クラス180(H)			
オリフィス径: 5 (φ5) 材質: A, C, H (NBR)	FFB-515A-ACT-KIT	-		12 13 14 15 16 17	4 4 1 1 1 1
N, S (NBR 禁油処理)	FFB-515N-ACT-KIT	-			
D, E, J (FKM)	FFB-515D-ACT-KIT	FFB-515E-ACT-KIT			
P, F, T (FKM 禁油処理)	FFB-515P-ACT-KIT	FFB-515F-ACT-KIT			
Q, U (EPDM 禁油処理)	FFB-515Q-ACT-KIT	-			
オリフィス径: 7 (φ7) ※注1 接続口径: 15(1/2)は除く 材質: A, C, H (NBR)	FFB-517A-ACT-KIT	-			
N, S (NBR 禁油処理)	FFB-517N-ACT-KIT	-			
D, E, J (FKM)	FFB-517D-ACT-KIT	FFB-517E-ACT-KIT			
P, F, T (FKM 禁油処理)	FFB-517P-ACT-KIT	FFB-517F-ACT-KIT			
Q, U (EPDM 禁油処理)	FFB-517Q-ACT-KIT	-			
オリフィス径: X (φ10) ※注1 接続口径: 15(1/2)のオリフィス径: 7を含む 材質: A, C, H (NBR)	FFB-51XA-ACT-KIT	-			
N, S (NBR 禁油処理)	FFB-51XN-ACT-KIT	-			
D, E, J (FKM)	FFB-51XD-ACT-KIT	FFB-51XE-ACT-KIT			
P, F, T (FKM 禁油処理)	FFB-51XP-ACT-KIT	FFB-51XF-ACT-KIT			
Q, U (EPDM 禁油処理)	FFB-51XQ-ACT-KIT	-			

注1: オリフィス径: 7の場合は、ボディの接続口径によってアクチュエータキットの形番が変わります。  
接続口径: 08、10の場合: FFB-517□-ACT-KIT (□: 材質により選択)  
接続口径: 15の場合: FFB-51X□-ACT-KIT (□: 材質により選択)  
注2: 材質オプション「E」「F」は、コイル耐熱クラス4(クラス180(H))の場合のみになります。

●クリップ

部品形番	番号	数量
FFB-5-CLIP	11	1

●取付板 (FFB用)

種類	部品形番	番号	数量
B (取付板①) 材質: A (アルミボディ) A以外	FFB-51-B-MOUNT-PLATE-KIT	18 19	1 2
	FFB-41-B-MOUNT-PLATE-KIT		
M (取付板②)	FFB-51-M-MOUNT-PLATE-KIT		
P (パネル取付板)	FFB-51-P-MOUNT-PLATE-KIT		

●マスキングプレートキット (FFBM用)

材質	部品形番	番号	数量
A (アルミ, NBR)	FFBM-41A-MP-KIT		1 2 4(2) 注1
C, N (黄銅, NBR)	FFBM-41C-MP-KIT		
D, G, P (黄銅, FKM)	FFBM-41D-MP-KIT		
Q (黄銅, EPDM)	FFBM-41Q-MP-KIT		
H, S (ステンレス, NBR)	FFBM-41H-MP-KIT		
J, M, T (ステンレス, FKM)	FFBM-41J-MP-KIT		
U (ステンレス, EPDM)	FFBM-41U-MP-KIT		

注1: 材質: A (アルミ, NBR) の場合、②ねじの数量が(2)になります。