



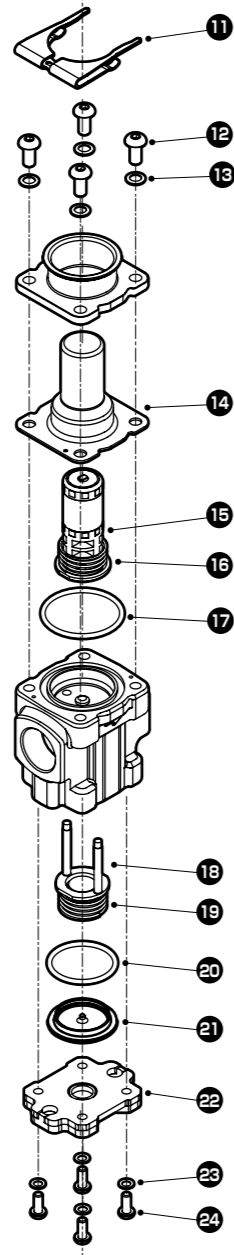
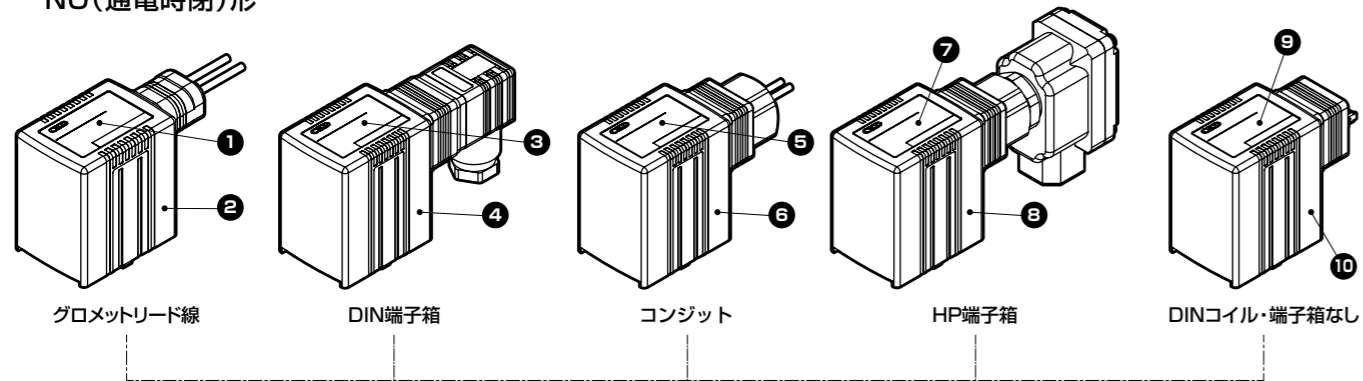
直動式 2ポート電磁弁

# FFB Series

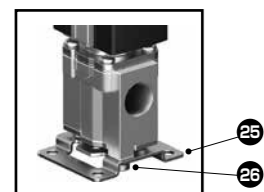
●NO(通電時閉)形

**FFB Series**  
FFB-32(バルブサイズ3)  
NO(通電時閉)形

## FFB-32(バルブサイズ3) NO(通電時閉)形



### 取付板



## ●コイル組立

コイルオプション	電圧	部品形番		部品図	番号	数量
		標準	サージキラー付			
A (リード線)	1 (AC100V)	FFB-33A1-COIL	-		① ② ③	各1
	2 (AC200V)	FFB-33A2-COIL	-			
	3 (DC24V)	FFB-33A3-COIL	FFB-33J3-COIL			
	4 (DC12V)	FFB-33A4-COIL	FFB-33J4-COIL			
	5 (AC110V)	FFB-33A5-COIL	-			
	6 (AC220V)	FFB-33A6-COIL	-			
J (リード線、サージキラー付)	K (AC230V)	FFB-33AK-COIL	-		③ ④ ⑤	各1
	1 (AC100V)	FFB-33B1-COIL	-			
	2 (AC200V)	FFB-33B2-COIL	-			
	3 (DC24V)	FFB-33B3-COIL	-			
	4 (DC12V)	FFB-33B4-COIL	-			
	5 (AC110V)	FFB-33B5-COIL	-			
B (DIN端子箱 G1/2)	6 (AC220V)	FFB-33B6-COIL	-		⑤ ⑥ ⑦	各1
	K (AC230V)	FFB-33BK-COIL	-			
	1 (AC100V)	FFB-33C1-COIL	-			
	2 (AC200V)	FFB-33C2-COIL	-			
	3 (DC24V)	FFB-33C3-COIL	FFB-33K3-COIL			
	4 (DC12V)	FFB-33C4-COIL	FFB-33K4-COIL			
C (DIN端子箱 Pg11)	5 (AC110V)	FFB-33C5-COIL	-		⑦ ⑧ ⑨	各1
	K (DIN端子箱 Pg11、サージキラー付)	FFB-33C6-COIL	-			
	1 (AC100V)	FFB-33D1-COIL	-			
	2 (AC200V)	FFB-33D2-COIL	-			
	3 (DC24V)	-	FFB-33L3-COIL			
	4 (DC12V)	-	FFB-33L4-COIL			
D (DIN端子箱小形Pg11、ランプ付)	5 (AC110V)	FFB-33D5-COIL	-		⑨ ⑩ ⑪	各1
	L (DIN端子箱小形Pg11、ランプ付サージキラー付)	FFB-33D6-COIL	-			
	K (AC230V)	FFB-33DK-COIL	-			
	1 (AC100V)	FFB-33E1-COIL	-			
	2 (AC200V)	FFB-33E2-COIL	-			
	3 (DC24V)	FFB-33E3-COIL	FFB-33M3-COIL			
E (コンジット G1/2)	4 (DC12V)	FFB-33E4-COIL	FFB-33M4-COIL		⑪ ⑫ ⑬	各1
	M (コンジット G1/2、サージキラー付)	FFB-33E5-COIL	-			
	6 (AC220V)	FFB-33E6-COIL	-			
	K (AC230V)	FFB-33EK-COIL	-			
	1 (AC100V)	FFB-33F1-COIL	-			
	2 (AC200V)	FFB-33F2-COIL	-			
F (コンジット CTC19)	3 (DC24V)	FFB-33F3-COIL	FFB-33P3-COIL		⑬ ⑭ ⑮	各1
	4 (DC12V)	FFB-33F4-COIL	FFB-33P4-COIL			
	5 (AC110V)	FFB-33F5-COIL	-			
	6 (AC220V)	FFB-33F6-COIL	-			
	K (AC230V)	FFB-33FK-COIL	-			
	1 (AC100V)	FFB-33G1-COIL	-			
G (HP端子箱 G1/2)	2 (AC200V)	FFB-33G2-COIL	-		⑮ ⑯ ⑰	各1
	3 (DC24V)	FFB-33G3-COIL	FFB-33Q3-COIL			
	4 (DC12V)	FFB-33G4-COIL	FFB-33Q4-COIL			
	5 (AC110V)	FFB-33G5-COIL	-			
	6 (AC220V)	FFB-33G6-COIL	-			
	K (AC230V)	FFB-33GK-COIL	-			
Q (HP端子箱G1/2、サージキラー付)	1 (AC100V)	FFB-33H1-COIL	-		⑰ ⑱ ⑲	各1
	H (HP端子箱 G1/2、ランプ付)	FFB-33H2-COIL	-			
	3 (DC24V)	FFB-33H3-COIL	FFB-33R3-COIL			
	4 (DC12V)	FFB-33H4-COIL	FFB-33R4-COIL			
	5 (AC110V)	FFB-33H5-COIL	-			
	6 (AC220V)	FFB-33H6-COIL	-			
H (HP端子箱 G1/2、ランプ付)	R (HP端子箱G1/2、ランプ付サージキラー付)	FFB-33H6-COIL	-		⑲ ⑳ ㉑	各1
	1 (AC100V)	FFB-33S1-COIL	-			
	2 (AC200V)	FFB-33S2-COIL	-			
	3 (DC24V)	FFB-33S3-COIL	-			
	4 (DC12V)	FFB-33S4-COIL	-			
	5 (AC110V)	FFB-33S5-COIL	-			
S (DINコイル・端子箱なし)	6 (AC220V)	FFB-33S6-COIL	-		㉑ ㉒ ㉓	各1
	K (AC230V)	FFB-33SK-COIL	-			
	1 (AC100V)	FFB-33T1-COIL	-			
	2 (AC200V)	FFB-33T2-COIL	-			
	3 (DC24V)	FFB-33T3-COIL	-			
	4 (DC12V)	FFB-33T4-COIL	-			

■FFB-32(バルブサイズ3)  
NO(通電時閉)形

●アクチュエータキット

オリフィス径/材質	部品形番	番号	数量	
オリフィス径: <b>2</b> (φ2)				
材質: <b>A</b> (NBR)	FFB-322A-ACT-KIT			
<b>C, H</b> (NBR)	FFB-322C-ACT-KIT			
<b>N, S</b> (NBR 禁油処理)	FFB-322N-ACT-KIT			
<b>D, J</b> (FKM)	FFB-322D-ACT-KIT		12	4
<b>P, T</b> (FKM 禁油処理)	FFB-322P-ACT-KIT		13	4
<b>Q, U</b> (EPDM 禁油処理)	FFB-322Q-ACT-KIT		14	1
			15	1
オリフィス径: <b>3</b> (φ3)				
材質: <b>A</b> (NBR)	FFB-323A-ACT-KIT	16	1	
<b>C, H</b> (NBR)	FFB-323C-ACT-KIT	17	1	
<b>N, S</b> (NBR 禁油処理)	FFB-323N-ACT-KIT	18	4	
<b>D, J</b> (FKM)	FFB-323D-ACT-KIT	19	4	
<b>P, T</b> (FKM 禁油処理)	FFB-323P-ACT-KIT	20	1	
<b>Q, U</b> (EPDM 禁油処理)	FFB-323Q-ACT-KIT	21	1	
		22	1	
オリフィス径: <b>5</b> (φ5)				
材質: <b>A</b> (NBR)	FFB-325A-ACT-KIT	23	4(2)	
<b>C, H</b> (NBR)	FFB-325C-ACT-KIT	24	4(2)	
<b>N, S</b> (NBR 禁油処理)	FFB-325N-ACT-KIT			
<b>D, J</b> (FKM)	FFB-325D-ACT-KIT			
<b>P, T</b> (FKM 禁油処理)	FFB-325P-ACT-KIT			
<b>Q, U</b> (EPDM 禁油処理)	FFB-325Q-ACT-KIT			

注1: 材質: A (アルミ、NBR) の場合、構成部品⑬皿ばね座金と⑭六角穴付ボタンスボルトの数量が(2)になります。

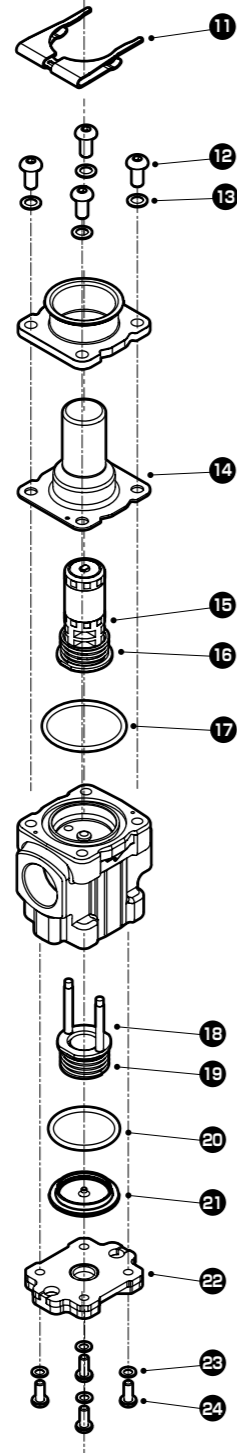
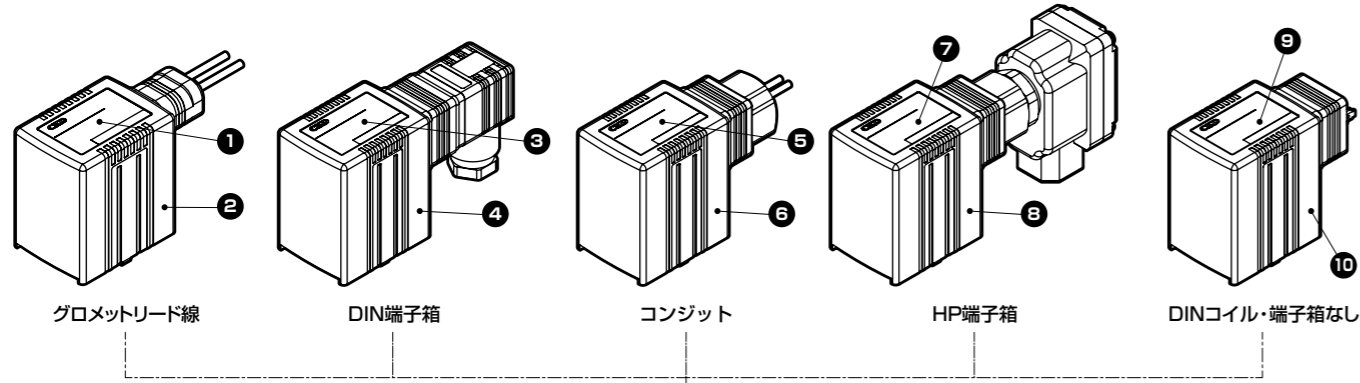
●クリップ

部品形番	番号	数量
FFB-3-CLIP	1	1

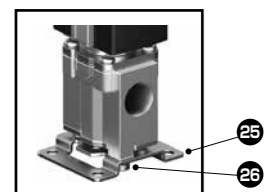
●取付板

種類	部品形番	番号	数量
<b>B</b> (取付板①)			
材質: <b>A</b> (アルミボディ)	FFB-31-B-MOUNT-PLATE-KIT	25	1
<b>A</b> 以外	FFG-31-B-MOUNT-PLATE-KIT	26	2

■FFB-42(バルブサイズ4)  
NO(通電時閉)形



■取付板



FFB-42(バルブサイズ4)  
NO(通電時閉)形

●コイル組立

コイルオプション	電圧	部品形番		部品図	番号	数量
		標準	サージキラー付			
A (リード線)	1 (AC100V)	FFB-43A1-COIL	-		① ② ⑩	各1
	2 (AC200V)	FFB-43A2-COIL	-			
	3 (DC24V)	FFB-43A3-COIL	FFB-43J3-COIL			
	4 (DC12V)	FFB-43A4-COIL	FFB-43J4-COIL			
	5 (AC110V)	FFB-43A5-COIL	-			
	6 (AC220V)	FFB-43A6-COIL	-			
J (リード線、サージキラー付)	K (AC230V)	FFB-43AK-COIL	-		③ ④ ⑩	各1
	1 (AC100V)	FFB-43B1-COIL	-			
	2 (AC200V)	FFB-43B2-COIL	-			
	3 (DC24V)	FFB-43B3-COIL	-			
	4 (DC12V)	FFB-43B4-COIL	-			
	5 (AC110V)	FFB-43B5-COIL	-			
B (DIN端子箱 G1/2)	6 (AC220V)	FFB-43B6-COIL	-		⑤ ⑥ ⑩	各1
	K (AC230V)	FFB-43BK-COIL	-			
	1 (AC100V)	FFB-43C1-COIL	-			
	2 (AC200V)	FFB-43C2-COIL	-			
	3 (DC24V)	FFB-43C3-COIL	FFB-43K3-COIL			
	4 (DC12V)	FFB-43C4-COIL	FFB-43K4-COIL			
C (DIN端子箱 Pg11)	5 (AC110V)	FFB-43C5-COIL	-		⑦ ⑧ ⑩	各1
	6 (AC220V)	FFB-43C6-COIL	-			
	K (AC230V)	FFB-43CK-COIL	-			
	1 (AC100V)	FFB-43D1-COIL	-			
	2 (AC200V)	FFB-43D2-COIL	-			
	3 (DC24V)	-	FFB-43L3-COIL			
D (DIN端子箱小形Pg11、ランプ付)	4 (DC12V)	-	FFB-43L4-COIL		⑨ ⑩ ⑪	各1
	5 (AC110V)	FFB-43D5-COIL	-			
	6 (AC220V)	FFB-43D6-COIL	-			
	K (AC230V)	FFB-43DK-COIL	-			
	1 (AC100V)	FFB-43E1-COIL	-			
	2 (AC200V)	FFB-43E2-COIL	-			
E (コンジット G1/2)	3 (DC24V)	FFB-43E3-COIL	FFB-43M3-COIL		⑪ ⑫ ⑬	各1
	4 (DC12V)	FFB-43E4-COIL	FFB-43M4-COIL			
	5 (AC110V)	FFB-43E5-COIL	-			
	6 (AC220V)	FFB-43E6-COIL	-			
	K (AC230V)	FFB-43EK-COIL	-			
	M (コンジット G1/2、サージキラー付)	1 (AC100V)	FFB-43F1-COIL			
2 (AC200V)		FFB-43F2-COIL	-			
3 (DC24V)		FFB-43F3-COIL	FFB-43P3-COIL			
4 (DC12V)		FFB-43F4-COIL	FFB-43P4-COIL			
5 (AC110V)		FFB-43F5-COIL	-			
6 (AC220V)		FFB-43F6-COIL	-			
F (コンジット CTC19)	K (AC230V)	FFB-43FK-COIL	-		⑰ ⑱ ⑲	各1
	1 (AC100V)	FFB-43G1-COIL	-			
	2 (AC200V)	FFB-43G2-COIL	-			
	3 (DC24V)	FFB-43G3-COIL	FFB-43Q3-COIL			
	4 (DC12V)	FFB-43G4-COIL	FFB-43Q4-COIL			
	5 (AC110V)	FFB-43G5-COIL	-			
G (HP端子箱 G1/2)	6 (AC220V)	FFB-43G6-COIL	-		⑳ ㉑ ㉒	各1
	K (AC230V)	FFB-43GK-COIL	-			
	1 (AC100V)	FFB-43H1-COIL	-			
	2 (AC200V)	FFB-43H2-COIL	-			
	3 (DC24V)	FFB-43H3-COIL	FFB-43R3-COIL			
	4 (DC12V)	FFB-43H4-COIL	FFB-43R4-COIL			
H (HP端子箱 G1/2、ランプ付)	5 (AC110V)	FFB-43H5-COIL	-		㉓ ㉔ ㉕	各1
	6 (AC220V)	FFB-43H6-COIL	-			
	1 (AC100V)	FFB-43S1-COIL	-			
	2 (AC200V)	FFB-43S2-COIL	-			
	3 (DC24V)	FFB-43S3-COIL	-			
	4 (DC12V)	FFB-43S4-COIL	-			
R (HP端子箱 G1/2、ランプ付サージキラー付)	5 (AC110V)	FFB-43S5-COIL	-		㉖ ㉗ ㉘	各1
	6 (AC220V)	FFB-43S6-COIL	-			
	K (AC230V)	FFB-43SK-COIL	-			
	1 (AC100V)	FFB-43S1-COIL	-			
	2 (AC200V)	FFB-43S2-COIL	-			
	3 (DC24V)	FFB-43S3-COIL	-			
S (DINコイル・端子箱なし)	4 (DC12V)	FFB-43S4-COIL	-		㉙ ㉚ ㉛	各1
	5 (AC110V)	FFB-43S5-COIL	-			
	6 (AC220V)	FFB-43S6-COIL	-			
	K (AC230V)	FFB-43SK-COIL	-			
	1 (AC100V)	FFB-43S1-COIL	-			
	2 (AC200V)	FFB-43S2-COIL	-			

■FFB-42(バルブサイズ4)  
NO(通電時閉)形

●アクチュエータキット

オリフィス径/材質	部品形番	番号	数量	
オリフィス径：3 (φ3)				
材質：A (NBR)	FFB-423A-ACT-KIT			
C、H (NBR)	FFB-423C-ACT-KIT			
N、S (NBR 禁油処理)	FFB-423N-ACT-KIT			
D、J (FKM)	FFB-423D-ACT-KIT		12	4
P、T (FKM 禁油処理)	FFB-423P-ACT-KIT		13	4
Q、U (EPDM 禁油処理)	FFB-423Q-ACT-KIT		14	1
			15	1
オリフィス径：4 (φ4)				
材質：A (NBR)	FFB-424A-ACT-KIT	16	1	
C、H (NBR)	FFB-424C-ACT-KIT	17	1	
N、S (NBR 禁油処理)	FFB-424N-ACT-KIT	18	4	
D、J (FKM)	FFB-424D-ACT-KIT	19	4	
P、T (FKM 禁油処理)	FFB-424P-ACT-KIT	20	1	
Q、U (EPDM 禁油処理)	FFB-424Q-ACT-KIT	21	1	
		22	1	
オリフィス径：7 (φ7)				
材質：A (NBR)	FFB-427A-ACT-KIT	23	4(2)	
C、H (NBR)	FFB-427C-ACT-KIT	24	4(2)	
N、S (NBR 禁油処理)	FFB-427N-ACT-KIT			
D、J (FKM)	FFB-427D-ACT-KIT			
P、T (FKM 禁油処理)	FFB-427P-ACT-KIT			
Q、U (EPDM 禁油処理)	FFB-427Q-ACT-KIT			

注1：材質：A (アルミ、NBR) の場合、構成部品⑬皿ばね座金と⑭六角穴付ボタンボルトの数量が(2)になります。

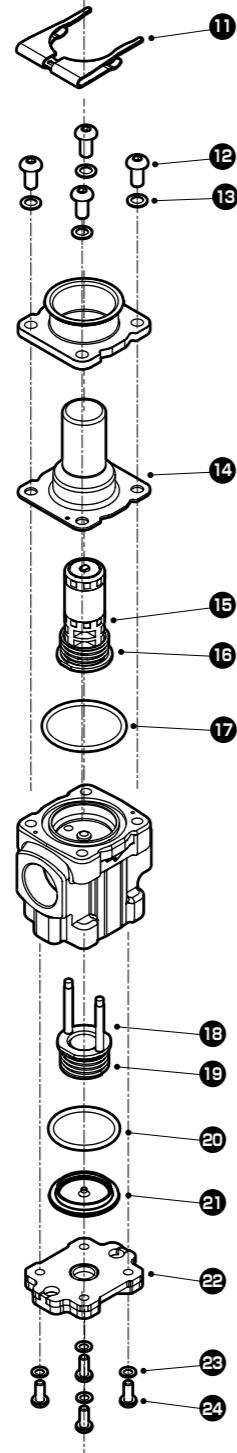
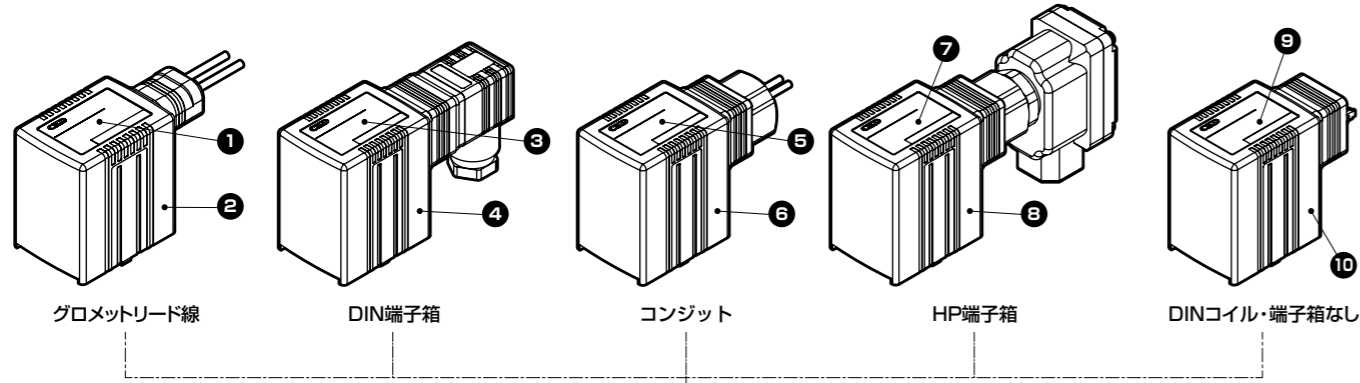
●クリップ

部品形番	番号	数量
FFB-4-CLIP	11	1

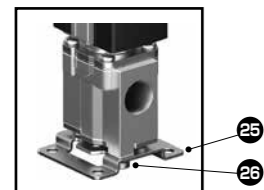
●取付板

種類	部品形番	番号	数量
B (取付板①)			
材質：A (アルミボディ)	FFB-41-B-MOUNT-PLATE-KIT	25	1
A以外	FFG-41-B-MOUNT-PLATE-KIT	26	2

■FFB-52(バルブサイズ5)  
NO(通電時閉)形



■取付板



●コイル組立

コイルオプション	電圧	部品形番		部品図	番号	数量
		標準	サージキラー付			
A (リード線)	1 (AC100V)	FFB-53A1-COIL	-		① ② ⑩	各1
	2 (AC200V)	FFB-53A2-COIL	-			
	3 (DC24V)	FFB-53A3-COIL	FFB-53J3-COIL			
	4 (DC12V)	FFB-53A4-COIL	FFB-53J4-COIL			
	5 (AC110V)	FFB-53A5-COIL	-			
	6 (AC220V)	FFB-53A6-COIL	-			
J (リード線、サージキラー付)	K (AC230V)	FFB-53AK-COIL	-		③ ④ ⑩	各1
	1 (AC100V)	FFB-53B1-COIL	-			
	2 (AC200V)	FFB-53B2-COIL	-			
	3 (DC24V)	FFB-53B3-COIL	-			
	4 (DC12V)	FFB-53B4-COIL	-			
	5 (AC110V)	FFB-53B5-COIL	-			
B (DIN端子箱 G1/2)	6 (AC220V)	FFB-53B6-COIL	-		⑤ ⑥ ⑩	各1
	K (AC230V)	FFB-53BK-COIL	-			
	1 (AC100V)	FFB-53C1-COIL	-			
	2 (AC200V)	FFB-53C2-COIL	-			
	3 (DC24V)	FFB-53C3-COIL	FFB-53K3-COIL			
	4 (DC12V)	FFB-53C4-COIL	FFB-53K4-COIL			
C (DIN端子箱 Pg11)	5 (AC110V)	FFB-53C5-COIL	-		⑦ ⑧ ⑩	各1
	6 (AC220V)	FFB-53C6-COIL	-			
	K (AC230V)	FFB-53CK-COIL	-			
	1 (AC100V)	FFB-53D1-COIL	-			
	2 (AC200V)	FFB-53D2-COIL	-			
	3 (DC24V)	-	FFB-53L3-COIL			
D (DIN端子箱小形Pg11、ランプ付)	4 (DC12V)	-	FFB-53L4-COIL		⑨ ⑩ ⑪	各1
	5 (AC110V)	FFB-53D5-COIL	-			
	6 (AC220V)	FFB-53D6-COIL	-			
	K (AC230V)	FFB-53DK-COIL	-			
	1 (AC100V)	FFB-53E1-COIL	-			
	2 (AC200V)	FFB-53E2-COIL	-			
E (コンジット G1/2)	3 (DC24V)	FFB-53E3-COIL	FFB-53M3-COIL		⑪ ⑫ ⑬	各1
	4 (DC12V)	FFB-53E4-COIL	FFB-53M4-COIL			
	5 (AC110V)	FFB-53E5-COIL	-			
	6 (AC220V)	FFB-53E6-COIL	-			
	K (AC230V)	FFB-53EK-COIL	-			
	M (コンジット G1/2、サージキラー付)	1 (AC100V)	FFB-53F1-COIL			
2 (AC200V)		FFB-53F2-COIL	-			
3 (DC24V)		FFB-53F3-COIL	FFB-53P3-COIL			
4 (DC12V)		FFB-53F4-COIL	FFB-53P4-COIL			
5 (AC110V)		FFB-53F5-COIL	-			
6 (AC220V)		FFB-53F6-COIL	-			
F (コンジット CTC19)	K (AC230V)	FFB-53FK-COIL	-		⑰ ⑱ ⑲	各1
	1 (AC100V)	FFB-53G1-COIL	-			
	2 (AC200V)	FFB-53G2-COIL	-			
	3 (DC24V)	FFB-53G3-COIL	FFB-53Q3-COIL			
	4 (DC12V)	FFB-53G4-COIL	FFB-53Q4-COIL			
	5 (AC110V)	FFB-53G5-COIL	-			
G (HP端子箱 G1/2)	6 (AC220V)	FFB-53G6-COIL	-		⑳ ㉑ ㉒	各1
	K (AC230V)	FFB-53GK-COIL	-			
	1 (AC100V)	FFB-53H1-COIL	-			
	2 (AC200V)	FFB-53H2-COIL	-			
	3 (DC24V)	FFB-53H3-COIL	FFB-53R3-COIL			
	4 (DC12V)	FFB-53H4-COIL	FFB-53R4-COIL			
H (HP端子箱 G1/2、ランプ付)	5 (AC110V)	FFB-53H5-COIL	-		㉓ ㉔ ㉕	各1
	6 (AC220V)	FFB-53H6-COIL	-			
	1 (AC100V)	FFB-53S1-COIL	-			
	2 (AC200V)	FFB-53S2-COIL	-			
	3 (DC24V)	FFB-53S3-COIL	-			
	4 (DC12V)	FFB-53S4-COIL	-			
I (HP端子箱 G1/2、サージキラー付)	5 (AC110V)	FFB-53S5-COIL	-		㉖ ㉗ ㉘	各1
	6 (AC220V)	FFB-53S6-COIL	-			
	K (AC230V)	FFB-53SK-COIL	-			
	1 (AC100V)	FFB-53S1-COIL	-			
	2 (AC200V)	FFB-53S2-COIL	-			
	3 (DC24V)	FFB-53S3-COIL	-			
S (DINコイル・端子箱なし)	4 (DC12V)	FFB-53S4-COIL	-		㉙ ㉚ ㉛	各1
	5 (AC110V)	FFB-53S5-COIL	-			
	6 (AC220V)	FFB-53S6-COIL	-			
	K (AC230V)	FFB-53SK-COIL	-			
	1 (AC100V)	FFB-53S1-COIL	-			
	2 (AC200V)	FFB-53S2-COIL	-			

■FFB-52(バルブサイズ5)  
NO(通電時閉)形

●アクチュエータキット

オリフィス径/材質	部品形番	番号	数量	
オリフィス径：4 (φ4)				
材質：A (NBR)	FFB-524A-ACT-KIT			
C、H (NBR)	FFB-524C-ACT-KIT			
N、S (NBR 禁油処理)	FFB-524N-ACT-KIT			
D、J (FKM)	FFB-524D-ACT-KIT		12	4
P、T (FKM 禁油処理)	FFB-524P-ACT-KIT		18	4
Q、U (EPDM 禁油処理)	FFB-524Q-ACT-KIT		14	1
			15	1
オリフィス径：5 (φ5)				
材質：A (NBR)	FFB-525A-ACT-KIT	16	1	
C、H (NBR)	FFB-525C-ACT-KIT	17	1	
N、S (NBR 禁油処理)	FFB-525N-ACT-KIT	18	4	
D、J (FKM)	FFB-525D-ACT-KIT	19	4	
P、T (FKM 禁油処理)	FFB-525P-ACT-KIT	20	1	
Q、U (EPDM 禁油処理)	FFB-525Q-ACT-KIT	21	1	
		22	1	
オリフィス径：7 (φ7)				
材質：A (NBR)	FFB-527A-ACT-KIT	23	4(2)	
C、H (NBR)	FFB-527C-ACT-KIT	24	4(2)	
N、S (NBR 禁油処理)	FFB-527N-ACT-KIT			
D、J (FKM)	FFB-527D-ACT-KIT			
P、T (FKM 禁油処理)	FFB-527P-ACT-KIT			
Q、U (EPDM 禁油処理)	FFB-527Q-ACT-KIT			

注1：材質：A (アルミ、NBR) の場合、構成部品⑬皿ばね座金と⑭六角穴付ボタンボルトの数量が(2)になります。

●クリップ

部品形番	番号	数量
FFB-5-CLIP	11	1

●取付板

種類	部品形番	番号	数量
B (取付板①)			
材質：A(アルミボディ)	FFB-51-B-MOUNT-PLATE-KIT	25	1
A以外	FFG-41-B-MOUNT-PLATE-KIT	26	2