

## 抗菌・脱臭コンビネーション SFC□08-FP2 シリーズ

### 取扱説明書

SM-A62326



- 製品をご使用になる前に、本取扱説明書を必ずお読みください。
- 特に安全に関する記述は、注意深くお読みください。
- 本取扱説明書は必要なときにすぐ取出して読めるように、大切に保管してください。

## はじめに

このたびは、当社の抗菌・脱臭コンビネーション「SFC□08-FP2 シリーズ」をお買求めいただきまして、誠にありがとうございます。本取扱説明書は本製品の性能を十分に発揮させるために、取付、使用方法などの基本的な事項を記載したものです。よくお読みいただき、正しくご使用ください。  
なお、本取扱説明書は紛失しないように、大切に保管してください。

本取扱説明書に記載の仕様、外観は、将来予告なく変更することがあります。

- 本製品を使用するにあたって、材料や配管、電気、機構などを含めた空気圧機器についての基礎的な知識を持った人を対象にしています。知識を持たない人や十分な訓練を受けていない人が選定、使用して起こした事故に関しては、当社は責任を負いません。
- お客様によって使用される用途は多種多様にわたるため、当社ではそれらのすべてを把握することができません。用途、用法によっては流体、配管、その他の条件により性能が発揮できない場合や事故につながる場合があります。用途、用法にあわせてお客様の責任で、製品の仕様の確認、使用方法の決定を行ってください。

## 安全にご使用いただくために

本製品を使用した装置を設計、製作する場合は、安全な装置を製作する義務があります。そのためには、装置の機械機構と、空気圧制御回路または水制御回路、これらを電気制御するシステムの安全性が確保できることを確認してください。

装置の設計、管理などに関する安全性については、団体規格、法規などを必ずお守りください。

ISO 4414、JIS B 8370、JFPS 2008(各規格の最新版)  
高圧ガス保安法や労働安全衛生法、その他の安全規則、団体規格、法規など




当社製品を安全にご使用いただくためには、製品の選定、使用、取扱い、保全管理を適切に行うことが重要です。

装置の安全性確保のために、本取扱説明書に記載の警告、注意事項を必ずお守りください。

本製品にはさまざまな安全策を実施していますが、お客様の誤った取扱いによって事故につながる場合があります。そのようなことがないためにも、

**必ず本取扱説明書を熟読し、内容を十分に理解したうえでご使用ください。**

注意事項は危害、損害の大きさと発生の可能性の程度を明示するために、「危険」「警告」「注意」の3つに区分されています。

 <b>危険</b>	誤った取扱いをすると、人が死亡する、または重傷を負う危険が差迫って発生することが想定されるもの。
 <b>警告</b>	誤った取扱いをすると、人が死亡する、または重傷を負う可能性が想定されるもの。
 <b>注意</b>	誤った取扱いをすると、人が傷害を負う、または物的損害が発生する可能性が想定されるもの。

なお、「注意」に記載した事項でも、状況によっては重大な結果に結び付く可能性があります。いずれも重要な内容を記載しているため、必ずお守りください。

その他、一般的な注意事項や使用上のヒントを以下のアイコンで記載しています。



一般的な注意事項や使用上のヒントを表します。

## 製品に関する注意事項

### 警告

取扱いは十分な知識と経験を持った人が行う。

本製品は、一般産業機械用装置・部品として設計、製造されたものです。

製品の仕様範囲内での使用を守る。

製品固有の仕様外での使用はできません。また、製品の改造や追加工は絶対に行わないでください。

本製品は一般産業機械用装置・部品での使用を適用範囲としているため、屋外、次に示すような条件・環境で使用する場合には適用外とさせていただきます。

(ご採用に際し当社にご相談いただき、当社製品の仕様をご了解いただいた場合は適用になります。ただし、その場合でも、万一の故障に備えて危険を回避する安全対策をとってください。)

- 原子力や鉄道、航空、船舶、車両、医療機械、飲料・食品などに直接触れる機器や用途での使用。
- 娯楽機器や緊急遮断回路、プレス機械、ブレーキ回路、安全対策用など、安全性が要求される用途での使用。
- 人や財産への大きな影響が予想され、特に安全が要求される用途での使用。

安全を確認するまでは、本製品の取扱い、配管・機器の取外しを絶対に行わない。

- 機械、装置の点検や整備は、本製品が関わるすべてのシステムの安全が確保されていることを確認してから行ってください。また、エネルギー源である供給空気や供給水、該当する設備の電源を OFF にし、システム内の圧縮空気、流体は排出し、水漏れ、漏電に注意してください。
- 運転停止時も、高温部や充電部が存在する可能性があるため、本製品の取扱い、配管・機器の取外しは注意して行ってください。
- 空気圧機器を使用した機械、装置を起動または再起動する前に、飛出し防止処置などによりシステムの安全性が確保されているか確認してください。



食品・飲料などに直接触れる機器や用途での使用は適用外ですが、本製品はそのような用途でも製品仕様の範囲内である限りにおいて使用できます。

# 目次

はじめに .....	i
安全にご使用いただくために.....	ii
製品に関する注意事項.....	iii
目次.....	iv
<b>1. 製品概要.....</b>	<b>1</b>
1.1 形番表示.....	1
1.2 仕様.....	1
1.3 外形寸法.....	2
<b>2. 取付け.....</b>	<b>3</b>
2.1 設置環境.....	3
2.2 開梱.....	6
2.3 取付方法.....	6
2.4 配管方法.....	6
2.4.1 配管の清掃.....	7
2.4.2 シール剤.....	7
2.4.3 配管ねじ込みトルク.....	8
2.4.4 メンテナンススペース.....	8
<b>3. 使用方法.....</b>	<b>9</b>
<b>4. 保守、点検.....</b>	<b>10</b>
4.1 日常点検.....	11
4.2 定期点検.....	11
4.3 ドレン排出方法.....	11
4.4 メンテナンス.....	12
4.4.1 プラスチックボウル.....	12
4.4.2 エlement.....	13
<b>5. トラブルシューティング.....</b>	<b>15</b>
5.1 トラブルの原因と処置方法.....	15
<b>6. 保証規定.....</b>	<b>16</b>
6.1 保証条件.....	16
6.2 保証期間.....	16

# 1. 製品概要

## 1.1 形番表示

**SFC308** - **10** - **X1** - **FP2**

① 機種形番

② 接続口径

③ 配管ねじ種類

④ 流れ方向

		機種形番		
		SFC308	SFC408	SFC808
記号	内容			
<b>② 接続口径</b>				
8	1/4	●	●	
10	3/8	●	●	
15	1/2		●	
20	3/4			●
25	1			●
<b>③ 配管ねじ種類</b>				
無記号	Rcねじ	●	●	●
N	NPTねじ	●	●	●
G	Gねじ	●	●	●
<b>④ 流れ方向</b>				
無記号	標準流れ (左→右)	●	●	●
X1	逆流れ (右→左)	●	●	●

## 1.2 仕様

項目		SFC308	SFC408	SFC808
構成機器	① 抗菌プレフィルタ	SFC310	SFC410	SFC810
	② 抗菌高性能フィルタ	SFC320	SFC420	SFC820
	③ 脱臭フィルタ	SFC340	SFC440	SFC840
使用流体		圧縮空気、窒素ガス(N <sub>2</sub> )、炭酸ガス(CO <sub>2</sub> )		
使用圧力範囲	MPa	0.1~1.0		
耐圧力	MPa	1.5		
周囲温度・流体温度	℃	5~45		
ろ過度	μm	0.1 (除去効率99%以上)		
二次側油分濃度	mg/m <sup>3</sup>	0.003以下 注2		
最大処理流量 注1	ℓ/min(ANR)	360	700	2200
接続口径	Rc, NPT, G	1/4・3/8	1/4・3/8・1/2	3/4・1
質量	Kg	0.96	1.61	4.2
標準装備品		メンテナンスシール(添付)		
エレメント交換		1年(6000時間)または圧力降下0.1MPa 注3		

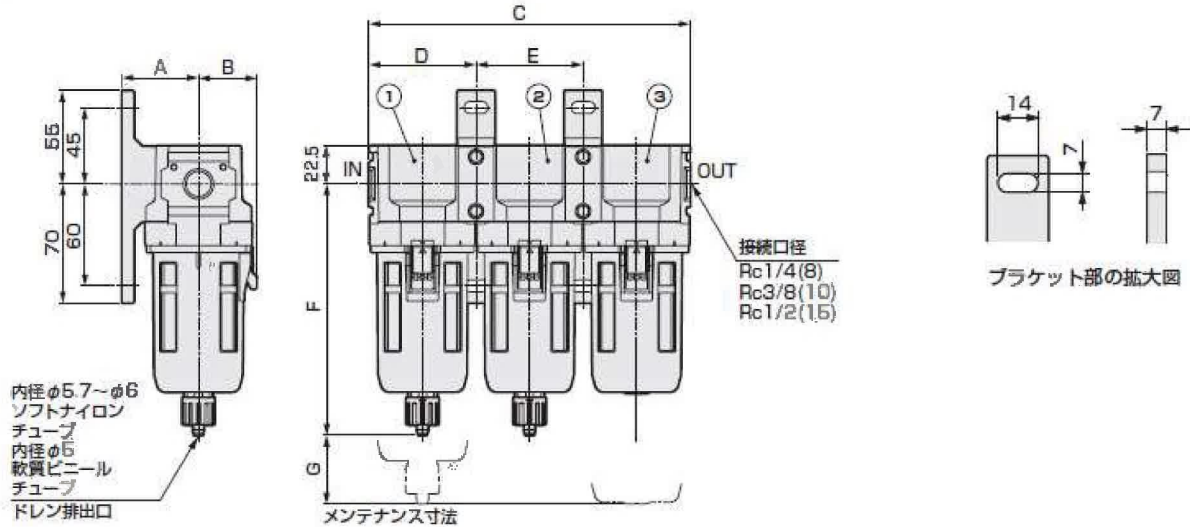
注1：最大処理流量以内で使用してください。この値は一次圧力0.7MPa時です。

注2：一次側にオイルミストフィルタ(MシリーズのMタイプ)を設置した時です。必ず一次側にエアドライヤ、オイルミストフィルタを設置してください。

注3：交換時期は保証値ではありません。製品の使用環境、使用状況等により交換時期より短くなる場合があります。

# 1.3 外形寸法

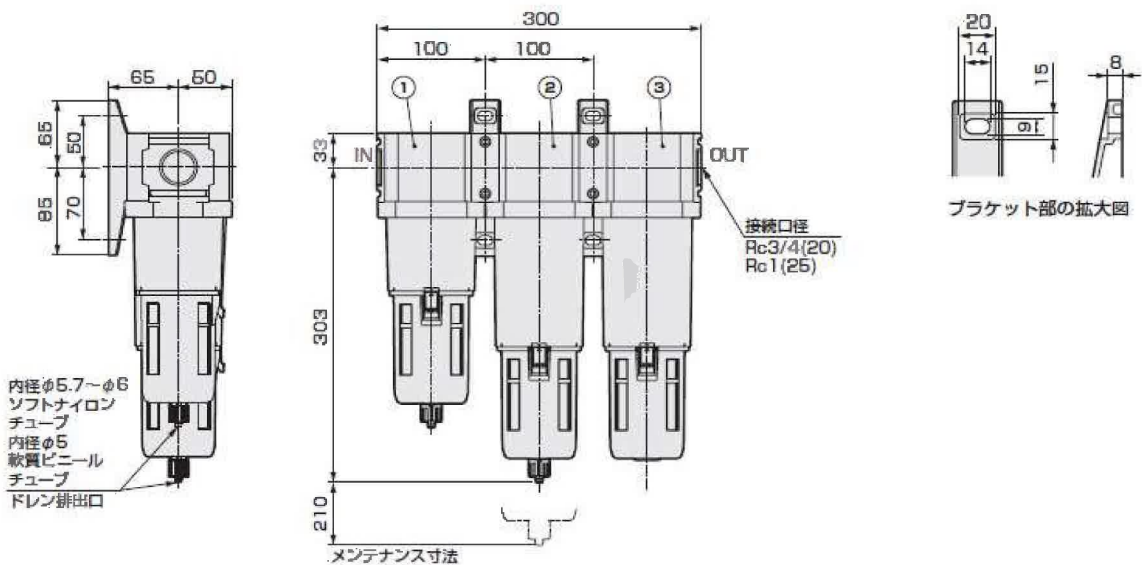
● SFC308・SFC408



No.	シリーズ名
①	抗菌プレフィルタ
②	抗菌高性能フィルタ
③	脱臭フィルタ

形番	A	B	C	D	E	F	G	H	I
SFC308	45	(34.5)	189	63	63	148	60	27	45
SFC408	55	(42.5)	240	80	80	171	80	37	55

● SFC808



No.	シリーズ名
①	抗菌プレフィルタ
②	抗菌高性能フィルタ
③	脱臭フィルタ

## 2. 取付け

### 2.1 設置環境

#### ⚠ 警告

次亜塩素酸ナトリウムや合成油、有機溶剤、化学薬品、切削油、ねじロック剤、漏れ検知液、熱水などの雰囲気、またはこれらが付着する場所では使用しない。

プラスチックボウルの材質はポリアミドのため、劣化の原因になります。

化学薬品が圧縮空気中に含まれている場合の使用、化学薬品が雰囲気中に存在したり、付着する場所での使用は避ける。

上記の環境で使用するとプラスチックボウルが破損し、事故の原因になることがあります。

プラスチックボウルの耐薬品性の詳細については、“プラスチックの耐薬品性”を参照してください。

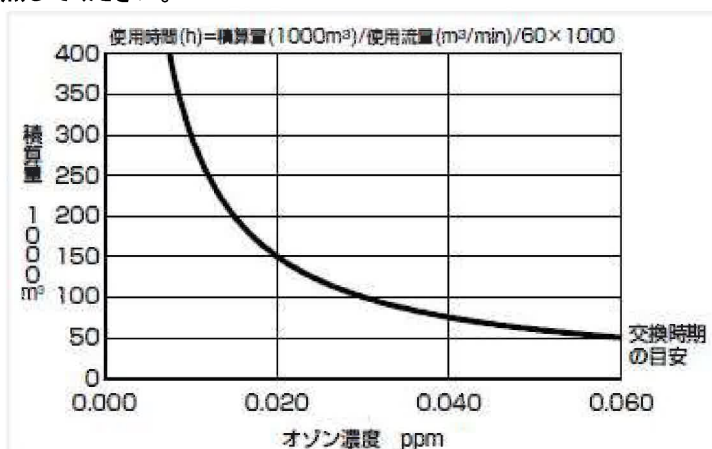
発生したオゾンがフィルタを通過しないようにする。

フィルタの元素が劣化することがあります。オゾンが発生する機器(イオナイザーなど)と組合わせて使用する場合は特に注意してください。

交換時期の目安は下図(グラフ)を参照してください。

オゾン濃度と積算量の関係

フィルタ元素の交換時期



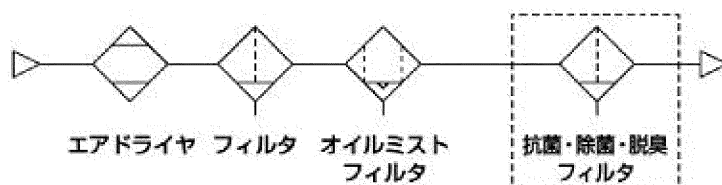


## ⚠ 注意

周囲環境について、下記の注意事項を守る。

- 紫外線が直接照射される場所では使用しないでください。
- 直射日光を避けて設置してください。
- 振動、衝撃の影響を受ける場所への設置は避けてください。

一次側にエアドライヤ、エアフィルタ、オイルミストフィルタを取付けて水分、油分を除去する。



水潤滑方式のコンプレッサ回路の場合、塩素系物質などが圧縮空気に混入しないようにする。

ドレンが多い場合、エアドライヤ、ドレンセパレータをエアフィルタの前に設置する。

脱臭フィルタにはドレンを除去する機能はありません。コンプレッサからのドレンが過多の場合、高温多湿のエアは機器の耐久性の低下、腐食の原因になります。

下記の環境では使用しないでください。

- 周囲温度が 5～45℃の範囲にない
- エアが凍結する
- 水滴、切削油が掛かる
- 多湿で温度変化により結露が発生する
- 潮風、海水の飛まつが掛かる
- 腐食性ガス、液体、化学薬品の雰囲気がある
- 塵埃が多い
- スパッタの雰囲気がある
- 直射日光や風雨、水が当たる
- 周囲に熱源があり、ふく射熱などが当たる
- オゾンが発生する

## プラスチックの耐薬品性

化学薬品の種類	化学薬品の分類	主な化学薬品	一般的な使用例	ナイロンボウル
無機薬品	酸	次亜塩素酸ナトリウム、塩酸、硫酸、フッ酸、リン酸、クロム酸など	殺菌、金属の酸洗い液、酸性脱脂液 皮膜処理液など	×
	アルカリ	力性ソーダ、力性カリ、消石灰、アンモニア水、炭酸ソーダなどアルカリ物質	金属のアルカリ性脱脂液 水溶性切削油剤、漏れ検知剤	○
	無機塩	硫化ソーダ、硝酸ソーダ、重クロム酸カリ、硫酸ソーダなど		○
有機薬品	芳香族炭化水素	ベンゼン、トルエン、キシレン、エチルベンゼン、スチレンなど	塗料のシンナーに含有 (ベンゼン、トルエン、キシレン)	×
	塩素化脂肪族炭化水素	塩化メチル、塩化エチレン、塩化メチレン、塩化アセチレン、クロロホルム、トリクレン、パークレン、四塩化炭素	金属の有機溶剤系の洗浄液 (トリクレン、パークレン、四塩化炭素など)	○
	塩素化芳香族炭水化物	クロルベンゼン、ジクロルベンゼン、六塩化ベンゼン(B、H、C)など	農薬	○
	石油成分	ソルベントナフサ、ガソリン、灯油		○
	アルコール	メチルアルコール、エチルアルコール、シクロヘキサノール、ベンジルアルコール	凍結防止剤として使用 漏れ検知剤	×
	フェノール	石炭酸、クレゾール、ナフトールなど	消毒液	×
	エーテル	メチルエーテル、メチルエチルエーテル、エチルエーテル	ブレーキ油の添加剤	○
	ケトン	アセトン、メチルエチルケトン、シクロヘキサノン、アセトフェインなど		×
	カルボン酸	ギ酸、酢酸、フタル酸、アクリル酸、シュウ酸、フタル酸など	染色剤、シュウ酸はアルミの処理剤 フタル酸は塗料の基材として使用 漏れ検知剤として使用	×
	エステル	フタル酸ジメチル(DMP)、フタル酸ジエチル(DEP)、フタル酸ジブチル(DBP)、フタル酸ジオクチル(DOP)	潤滑油、合成油、防せい油の添付剤 合成樹脂の可塑剤として利用	○
	オキシ酸	グリコール酸、乳酸、リンゴ酸、クエン酸、酒石酸		×
	ニトロ化合物	ニトロメタン、ニトロエタン、ニトロエチレン、ニトロベンゼンなど		○
	アミン	メチルアミン、ジメチルアミン、エチルアミン、アニリン、アセトアニリドなど	ブレーキ油の添加剤	×
	ニトリル	アセトニトリル、アクリロニトリル、ベンズニトリル、アセトイソニトリルなど	ニトリルゴムの原料	○

○:使用可 ×:使用不可(プラスチックが破損します。)

## 2.2 開梱

### ⚠ 注意

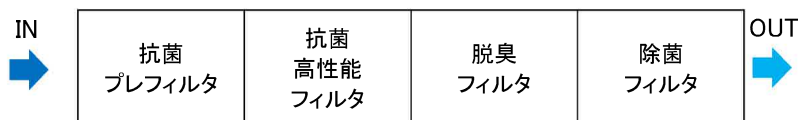
製品内部に異物が入らないように配管直前まで開封しない。

- ご注文の製品形番と製品に表示されている形番が、同一であることを確認してください。
- 製品外部に損傷が無いことを確認してください。

## 2.3 取付方法

### ■ フィルタ設置順序

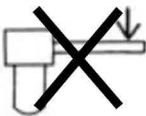
使用するフィルタは下図の順序に設置してください。



## 2.4 配管方法

### ⚠ 警告

ボディ、配管部に配管荷重またはトルクが加わらないようにする。



<配管荷重トルク>

シリーズ名	SFC308	SFC408	SFC808
最大トルク (N・m)	50	50	100

### ⚠ 注意

使用する配管はフラッシング、洗浄を十分に行ってから接続する。  
 配管内にゴミ、異物が残っていると、製品の作動不良を起こす原因になります。

矢印で流れの方向を確認したうえで、正しく接続する。

配管や継手をねじ込むときに、異物が混入しないようにする。  
 配管や継手類をねじ込むときに、配管ねじの切粉やシール材が混入しないように注意してください。  
 配管内にゴミ、異物が残っていると、製品が性能低下を起こす原因になります。

配管接続時には適正トルクで締付ける。

ボディ、配管部に配管荷重による曲げモーメントを掛けない。

製品を取付けるときは、指定のブラケットまたは取付脚、配管支持具などで確実に固定する。

配管接続が完了して圧縮空気を供給するとき、急激に高い圧力が掛からないようにする。  
 配管接続が外れて配管チューブが飛びはね、事故が発生するおそれがあります。

## 2.4.1 配管の清掃

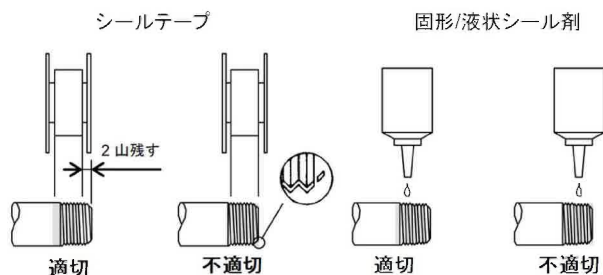
配管の前には、配管内の異物、切削粉などを除去するため、エアブローを行って清掃してください。



## 2.4.2 シール剤

シールテープまたはシール剤は、ねじ部分の先端から2山以上内側の位置に付けます。配管のねじ部分より先端に出ていると、ねじ込みによってシールテープの切れ端やシール剤の残材が配管、機器の内部に入り込み、故障の原因になります。

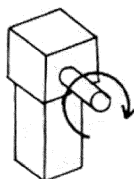
シールテープを使用する場合は、ねじの方向と反対方向に巻付け、指先で押さえてねじに密着させてください。液状シール剤を使用する場合は、樹脂部品に付着しないように注意してください。樹脂部品が破損し、故障や誤作動などの原因になります。また、めねじ側にはシール剤を塗布しないでください。



### 2.4.3 配管ねじ込みトルク

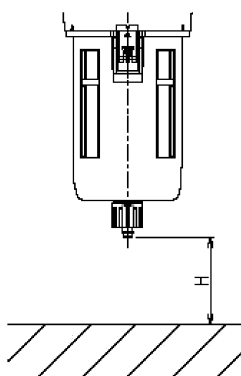
配管するときは、ボディ、配管部に過度のトルクを加えないでください。

シリーズ名	SFC308	SFC408	SFC808
最大トルク (N・m)	30	30	70



### 2.4.4 メンテナンススペース

分解掃除のときに部品が取出せるように、ボウルの下側にスペースを確保してください。



シリーズ名	SFC308	SFC408	SFC808
メンテナンススペース(H)	60 以上	80 以上	210 以上

## 3. 使用方法

### 警告

製品の仕様範囲内で使用する。  
窒素ガス(N<sub>2</sub>)、炭酸ガス(CO<sub>2</sub>)で使用する際は、十分な換気をする。  
医療関係、人命に関わる装置、回路には使用しない。  
この製品は産業用です。

### 注意

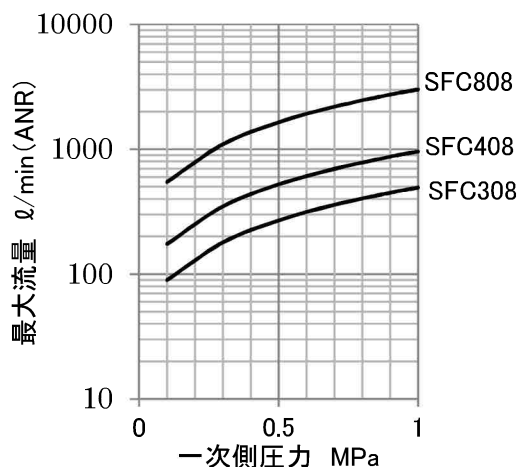
使用回路、使用流体を確認する。  
製品に振動や衝撃、チューブの振れなどによる外力が加わらないように使用する。  
最大処理流量以下で使用する。  
最高使用圧力以下で使用する。  
IN 側と OUT 側の圧力差が 0.1MPa を超えないように使用する。



- 本製品の製造・包装環境では、パーティクルを管理、監視していますが、菌の付着や発生の抑制は考慮していません。
- 製品自体に特別な滅菌・除菌処理(オートクレーブ滅菌など)は施していません。
- 脱臭フィルタには抗菌・除菌機能はありません。
- 脱臭フィルタは圧縮空気(窒素ガスおよび炭酸ガス)中に含まれるオイル蒸気を吸着除去するものです。活性炭には吸着しやすい物質と吸着しにくい物質があり、すべての臭いを吸着除去するものではありません。
- 絶対ろ過精度を持たないため、アブソリュートフィルタとしては使用できません。
- カタログに記載の二次側油分濃度は、一次側にオイルミストフィルタ(M シリーズの M タイプ)を設置した時の弊社所定条件による実力値です。

### ■ 最大処理流量

下記グラフの流量値以下で使用してください。



## 4. 保守、点検

### 警告

メンテナンスは、供給圧力を止めて残圧が無いことを確認してから行う。

プラスチックボウルのクラック、傷、その他の劣化を検出するために、半年に1回以上の定期点検を行う。  
クラック、傷、その他の劣化が認められた場合は破損の原因になるため、新しいボウルまたは製品に交換してください。

プラスチックボウルの汚れを定期的に確認する。

汚れていたり、透明度が下がっている場合は、新しいボウルに交換してください。

洗浄する場合は、製品の破損を防ぐために、希釈した家庭用中性洗剤で汚れを落とした後、汚れと洗剤を清水で洗い流してください。

エアフィルタのドレンが上限より多くたまらないようにドレン抜きをする。

二次側にドレンが流入すると機器の作動不良の原因になります。

ボウルガードに印字されている「ドレン上限」、「MAX LEVEL」以上たまらないようにしてください。

ボウル組立を取外すときは圧縮空気を止め、ボウル内の圧力を完全に排出して残圧が無いことを確認してから行う。

### 注意

使用、メンテナンスは製品付属の取扱注意書を熟読し、内容を理解したうえで行う。

フィルタエレメントの定期的な点検、交換を行う。

エレメントの目詰まりは性能低下の原因になります。新しいエレメントを取付けるときは、手指を清潔にした状態で行ってください。

エレメント交換時は、一次側に付着している菌やゴミ、異物が二次側に流入しないように注意する。

ろ材部を持ってエレメントの取付け、取外しを行わない。

製品が破損したり、性能が発揮できないおそれがあります。

消毒、清掃にアルコールを使用しない。

プラスチック部品などの劣化、破損の原因になります。

製品を改造しない。

## 4.1 日常点検

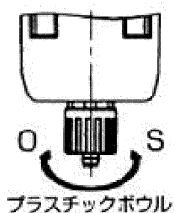
- 保守、点検は本取扱説明書を熟読し、内容を理解したうえで行ってください。
- 本製品を使用する前に、正常に作動することを確認してください。

## 4.2 定期点検

- 本製品を最適な状態で使用するために、定期点検を半年に1回行ってください。
- 配管からの漏れが無いか点検することを推奨します。

## 4.3 ドレン排出方法

コックをO方向に回すとドレンが排出され、S方向に回すとドレンの排出が止まります。  
ドレンコックの最大締付トルクは0.5N・mです。

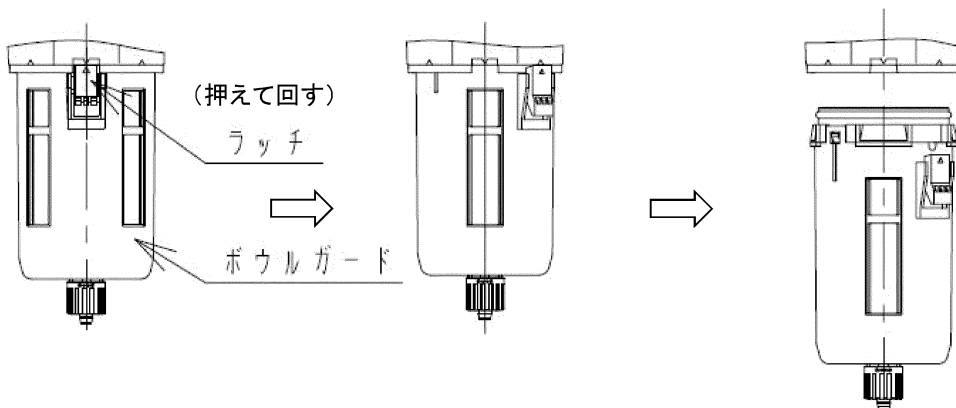




## 4.4 メンテナンス

### 4.4.1 プラスチックボウル

#### ■ プラスチックボウルの取外し



## 4.4.2 エレメント

エレメント交換時期を明確にするため、同梱のメンテナンスシールを製品に貼って使用してください。使用期間が1年(6000時間)に達した、または圧力降下が0.1MPaに達した場合は、エレメントを新品と交換してください。

交換時期は目安です。お客様の使用環境や使用状態などにより、製品寿命が短くなる場合があります。

### <交換エレメント>

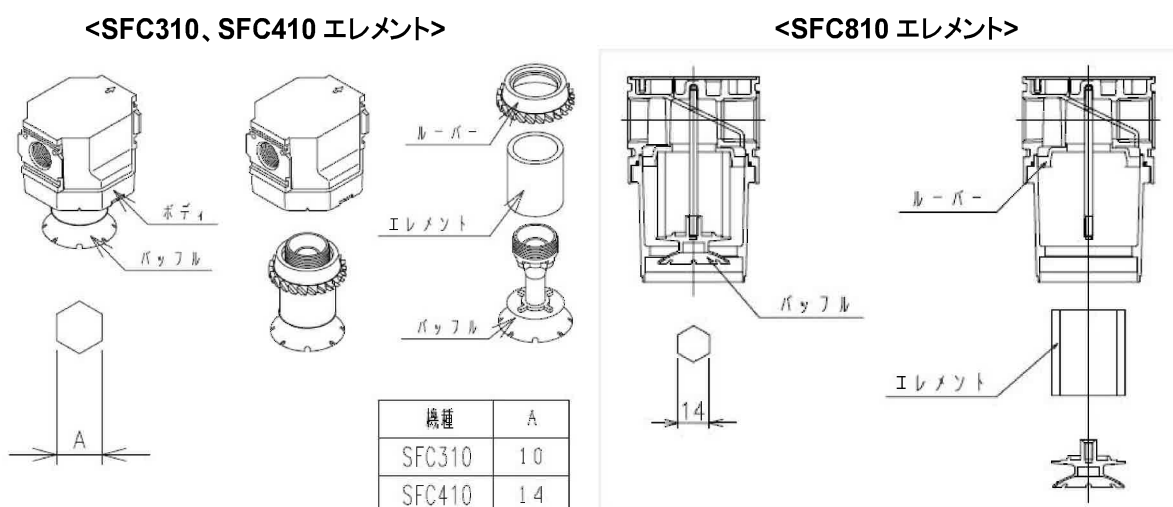
エレメント形番 形式名	抗菌プレフィルタ エレメント	抗菌高性能フィルタ エレメント	脱臭フィルタ エレメント
SFC308	SFC310-ELEMENT	SFC320-ELEMENT	SFC340-ELEMENT
SFC408	SFC410-ELEMENT	SFC420-ELEMENT	SFC440-ELEMENT
SFC808	SFC810-ELEMENT	SFC820-ELEMENT	SFC840-ELEMENT



エレメントを洗浄によって再生させることはできません。

### ■ 抗菌プレフィルタエレメントの取外し

1 バッフルを回して取り外します。



手で回しにくい場合は、バッフル下部の六角穴に六角棒スパナを使用して回すこともできます。ルーパー、エレメント、バッフルの分解はルーパーを手で引き抜くことで分解できます。

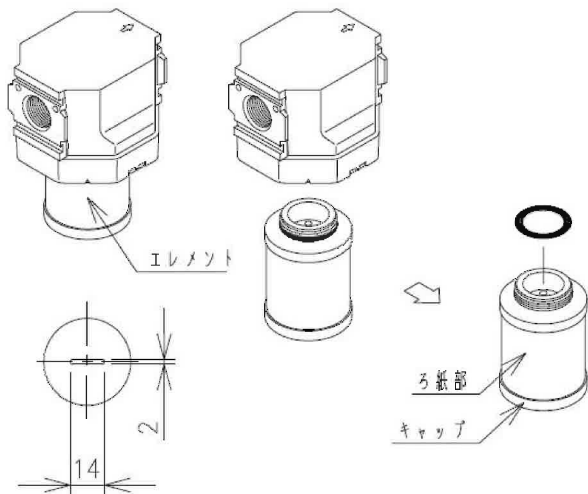
### ■ 抗菌プレフィルタエレメントの取付け

- 1 分解の逆の要領で行います。
- 2 ボディへの組付は、バッフルを持って組付けてください。
- 3 バッフル取付け時適正トルクは、SFC310:1N・m、SFC410:2N・m、SFC810:1.3N・m程度でボディに組付けます。

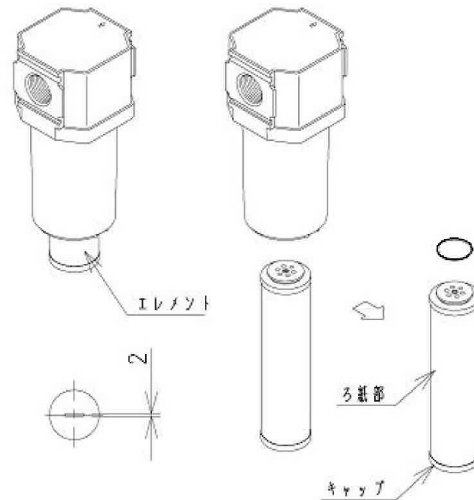
## ■ 抗菌高性能フィルタ、脱臭フィルタエレメントの取外し

**1** エレメントを回して取外します。

<SFC320、SFC340、SFC420、SFC440 エレメント>



<SFC820、SFC840 エレメント>



手で回しにくい場合は、エレメント下部キャップの溝にマイナスドライバーを入れて回すと回しやすくなります。

## ■ 抗菌高性能フィルタ、脱臭フィルタエレメントの取付け

- 1** エレメントに添付されている O リングに食品用 NSF H1 グリースを薄く塗布後、エレメントに O リングを組付けます。
- 2** ボディへの組付は、キャップを持って組み付けてください。
- 3** 取付け時の回しトルクは、 $2 \text{ N}\cdot\text{m}$  程度で行ってください。  
ろ材部は持たないでください。

## 5. トラブルシューティング

### 5.1 トラブルの原因と処置方法

本製品が目的どおりに作動しない場合は、下表に従って点検してください。

不具合現象	原因	処置方法
脱臭フィルタの二次側で臭いがでる	脱臭エレメントのろ過能力が限界に達した	一次側にオイルミストフィルタを設置し、オイルミストを除去する
	エレメントが寿命に達した	圧縮空気を止めてボウル組立を外し、エレメントを新品に交換する
	最大処理流量を超えて使用している	使用流量に合った機種に交換する
流量が流れない、圧力降下が大きい	エレメントが寿命に達した	圧縮空気を止めてボウル組立を外し、エレメントを新品に交換する
ドレンコックを開いてもドレンを排出しない	排出ポートの異物のつまり	圧縮空気を止めてボウル組立を外し、ボウル組立を清掃または新品と交換する。
エアーがドレンポートより漏れる。	ドレン排出器の故障または、ゴミのつまり	圧縮空気を止めてボウル組立を外し、ボウル内部を清掃する。 清掃してダメな場合は、ボウル組立で
ボウル取付部から空気が漏れる	ボウルシール用Oリングに傷または異物付着がある	圧縮空気を止めてボウル組立を外し、Oリングを清掃または新品に交換する
	ボウルが破損している	圧縮空気を止めてボウル組立を外し、ボウル組立を新品に交換する

その他不明な点は、最寄りの当社営業所、代理店にご相談ください。

## 6. 保証規定

### 6.1 保証条件

#### ■ 保証範囲

下記保証期間中に明らかに当社の責任と認められる故障を生じた場合、本製品の代替品または必要な交換部品の無償提供、または当社工場での修理を無償で行わせていただきます。

ただし、次の項目に該当する場合は、この保証の対象範囲から除外させていただきます。

- ・ カタログ、仕様書、本取扱説明書に記載されている以外の条件・環境での取扱いならびにご使用の場合
- ・ 耐久性(回数、距離、時間など)を超える場合、および消耗品に関する事由による場合
- ・ 故障の原因が本製品以外の事由による場合
- ・ 製品本来の使い方以外のご使用による場合
- ・ 当社が関わっていない改造または修理が原因の場合
- ・ 納入当時に実用化されていた技術では予見できない事由に起因する場合
- ・ 天災、災害など当社の責でない原因による場合

なお、ここでいう保証は、納入品単体に関するものであり、納入品の不具合により誘発される損害については除外させていただきます。

#### ■ 適合性の確認

- ・ お客様が使用されるシステム、機械、装置への当社製品の適合性は、お客様の責任でご確認ください。

#### ■ その他

本保証条項は基本事項を定めたものです。

個別の仕様図または仕様書に記載された保証内容が本保証条項と異なる場合には、仕様図または仕様書を優先します。

### 6.2 保証期間

本製品の保証期間は、貴社のご指定場所への納入後 1 年間といたします。