

CKD

取扱説明書

プロセスガス用エアオペレイトバルブ

LGD□1-□

LGD□2-□

- 製品をお使いになる前に、この取扱説明書を必ずお読みください。
- 特に安全に関する記述は、注意深くお読みください。
- この取扱説明書は、必要な時にすぐ取り出して読めるように大切に保管してください。

1.本製品を安全にご使用いただくために

本製品は制御弁（電磁弁、電動弁、エアオペレイト弁など）を使用するに当って、材料・流体・配管・電気などについての基礎的な知識を持った人を対象にしています。制御弁についての知識を持たない人や十分な訓練を受けていない人が選定、使用して引き起こした事故に関しては、当社は責任を負いません。

お客様によって使用される用途は多種多様にわたるため、当社ではそれらの全てを把握することができません。

用途・用法によっては流体・配管・その他の条件により性能が発揮出来ない場合や事故につながる場合がありますので、お客様が用途・用法にあわせて製品の仕様の確認および使用法を責任を持って決定してください。

本製品には、さまざまな安全策を実施していますがお客様の取扱いミスによって事故につながる場合があります。そのようなことがないためにも、**必ず取扱説明書を熟読し内容を充分にご理解いただいた上でご使用ください。**

当社製品を使用した装置を設計製作される場合には、装置の機械機構と空気圧制御回路または流体制御回路とこれらをコントロールする電気制御によって運転されるシステムの安全性が確保できる事をチェックして安全な装置を製作する義務があります。


当社製品を安全にご使用いただくためには、製品の選定及び使用と取扱い、ならびに適切な保全管理が重要です。


装置の安全性確保のために、警告、注意事項を必ず守ってください。


なお、装置における安全性が確保できることをチェックして安全な装置を製作されるようお願い申し上げます。

 **警告**

1. 本製品は、一般産業機械用装置・部品として設計、製造されたものです。
よって、取扱いは十分な知識と経験を持った人が行ってください。
 2. 製品の仕様範囲内でご使用ください。
製品固有の仕様範囲外での使用や、屋外での使用、および次に示すような条件や環境で使用する場合は、使用の可否を当社までご相談ください。なお、製品の改造や追加加工は絶対に行わないでください。
 - ① 原子力・鉄道・航空・船舶・車両・医療機械・飲料・食品などに直接触れる機器や用途、娯楽機器・緊急遮断回路・プレス機械・ブレーキ回路・安全対策用など、安全性が要求される用途への使用。
 - ② 人や財産に大きな影響が予想され、特に安全が要求される用途への使用。
 3. 装置設計・管理等に関わる安全性については、団体規格、法規等を必ずお守りください。
ISO4414, JIS B 8370 (空気圧システム通則)
高圧ガス保安法、労働安全衛生法およびその他の安全規則、団体規格、法規など
 4. 安全を確認するまでは、本製品の取扱いおよび配管・機器の取り外しを絶対に行わないでください。
 - ① 機械・装置の点検や整備は、本製品に関わる全てのシステムにおいて安全であることを確認してから行ってください。
 - ② 運転停止時も、高温部や充電部が存在する可能性がありますので、注意して行ってください。
 - ③ 機器の点検や整備については、エネルギー源である供給空気や供給水、該当する設備の電源を遮断し、システム内の圧縮空気・流体は排出し、漏れ・漏電に注意して行ってください。
 - ④ 空気圧機器を使用した機械・装置を起動または再起動する場合、飛び出し防止処置等システムの安全が確保されているかを確認し、注意して行ってください。
 5. 事故防止のために必ず、次頁以降の警告及び注意事項をお守りください。
- ここに示した注意事項では、安全注意事項のランクを「危険」「警告」「注意」として区別してあります。

 **危険**：取扱いを誤った場合に、使用者が死亡または重傷を負う危険な状態が生じることが想定され、かつ危険発生時の緊急性（切迫の度合い）が高い限定的な場合。
(DANGER)

 **警告**：取扱いを誤った場合に、使用者が死亡または重傷を負う危険な状態が生じることが想定される場合。
(WARNING)

 **注意**：取扱いを誤った場合に、使用者が軽傷を負うかまたは物的損害のみが発生する危険な状態が生じることが想定される場合。
(CAUTION)

なお、「注意」に記載した事項でも、状況によっては重大な結果に結び付く可能性があります。いずれも重要な内容を記載していますので必ず守ってください。

はじめに

このたびは CKD プロセスガス用エアオペレートバルブ「LGD」をご採用いただきましてありがとうございます。

本製品は、できるだけ多くのお客様に幅広い分野でご使用いただけるように、長年の経験を生かし開発されたプロセスガス用エアオペレートバルブです。

CKD 製品は、全て厳しい品質管理のもとで製造されていますので安心してご使用ください。

CKD 製品をより効果的にご使用いただくために、この取扱説明書をご一読ください。内部構造および部品リストについては最新の仕様図を参考にしてください。

目 次

1. 本製品を安全にご使用いただくために	P1
2. 使用上の注意事項	
2-1. 設計・選定時の注意	P4
2-2. 取付時の注意	P5
2-3. 使用時の注意	P7
3. 保守・点検	
3-1. 分解	P8
3-2. 定期点検	P8
3-3. 故障と対策について	P8
4. 形番の見方	P9
5. 外形寸法	P10

2.使用上の注意事項

2-1.設計・選定時の注意

警告

- ① 本製品は、緊急遮断弁などの安全確保用バルブとして設計されておりません。そのような機能が必要な場合は、別の確実に安全確保できる手段を講じてください。
- ② 誤った機器選定及び取扱いは、本製品のトラブルのみならずお客様のシステムトラブルの発生原因となります。機器選定及び取扱いは、本製品の仕様及び、お客様のシステムとの適合性をお客様の責任におきまして、ご確認の上ご使用ください。
- ③ 使用流体について
接ガス部材料と使用流体との適合性をご確認の上ご使用ください。
- ④ 流体温度について
仕様書に記載の流体温度でご使用ください。
- ⑤ 流体圧力範囲
仕様書に記載の使用圧力でご使用ください。
- ⑥ 周囲環境について
腐食性ガスの雰囲気および薬品、塩水、水、水蒸気等の製品を侵す可能性があるものが付着する場所では使用しないでください。
仕様にある周囲温度で使用してください。
- ⑦ メンテナンススペースの確保
メンテナンスに必要なスペースを確保してください。

2-2.取付時の注意

警告

誤った取付・配管は、本製品のトラブルのみならずお客様のシステムトラブルの発生原因、さらには使用者が死亡または重傷を負う危険が生じることが想定されるため、お客様の責任におきまして、システムをよく理解した人が取扱説明書をよく読んだ上で作業してください。取付け後は、適正な機能検査を行って正しい取付けがなされているかご確認ください。

取付時

注意

- ① 本製品は超精密洗浄処理をした後、スーパークリーンルームで組立てられております。包装箱内部のクリーンパックは、取付直前にクリーンな環境の中で開封してください。
- ② 本製品の取付けにあたって、接ガス部（ボディ内部、継手シール面）に触れますと不純物付着や高純度ガスの汚染につながる場合があります。取付けの際、本製品の接ガス部に触れないようご注意ください。

配管時

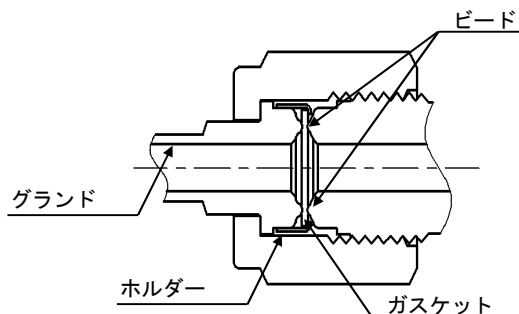
注意

- ① 配管及び配管作業中のゴミやバリがバルブ弁座部やダイヤフラムシール部を傷つけ、リークを発生させることがあります。バルブ取付け前には必ずゴミやバリを取除いてください。
- ② 製品に配管をする場合は接続ポートを間違えないようにしてください。
- ③ 配管による引張・圧縮・曲げ等の力がバルブボディに加わらないよう配管してください。
- ④ 配管されているチューブが折れ曲がると動作不良になりますので、長さを合わせて配管してください。
- ⑤ 駆動時に接続される駆動用電磁弁は、仕様および用途に合わせて使用してください。
- ⑥ 操作用のエアは、ろ過度 $5\mu\text{m}$ 以上の性能を有するフィルタを通った空気又は不活性ガスをご使用ください。
- ⑦ 継手の締め付けは、シール部にゴミ、傷、バリなどが無いことをご確認の上、下記要領に従って行ってください。

■継手締め付け方法

●メタルガスケット シール継手

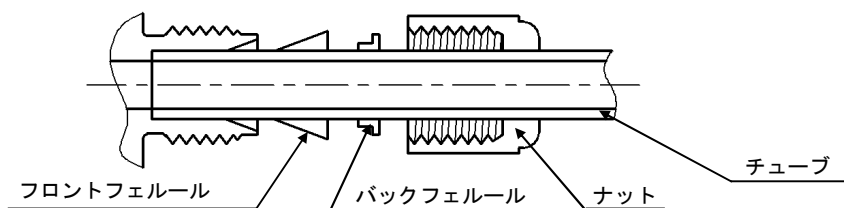
- (1) グランドにホルダ付きガスケットを差し込みます。これによりガスケットはビード上に正しく乗り、保持されます。
(ホルダなしの場合はメスナットの中へ入れてください。)



- (2) 各部品を組み込み、ナットを指で締め付けられるだけ締め込みます。
(この位置をフィンガータイトポジションといいます。)
- (3) 本体をしっかり押え、フィンガータイトポジションより 1/8 回転 (ガスケット材質がニッケル・SUS316 の場合) メスナットを締め込みます。
※その他の材質の場合は、弊社販売店もしくは裏面問い合わせ先までご相談ください。
- (4) 締め付けた継手を分解・再締め付する場合は、ガスケットを新品に交換し、初回と同様に、フィンガータイトポジションより 1/8 回転締め付けてください。

●二重くい込み継手

- (1) フロントフェルール、バックフェルール、ナットが正常に取付けられていることを確認します。
- (2) チューブを本体の奥に当たるまで差し込み、ナットを指で締め付けられるだけ締め込みます。(この位置をフィンガータイトポジションといいます。)
- (3) 工具でフィンガータイトポジションより 1 1/4 回転締め込みます。



- (4) 締め付けた継手を分解・再締め付する場合は、ナットを緩める前にナットの位置にサインペンで合マークを付けてからナットを外してください。
ナットの再締め付けは、合マークの位置よりほんの僅か増し締めしてください。
※増し締めの際、合マーク位置から半回転以上は回さないでください。
※チューブは SUS304TP,SUS316TP に準ずるステンレス鋼鋼管で、1/4”(肉厚 0.71mm 以上), 3/8”(肉厚 0.89mm 以上)を使用してください。

■継手締め付け完了後は、必ずリーク検査を実施し、リークのないことをご確認ください。

ベーキング

⚠ 注意

- ① ベーキング温度は、本製品の使用周囲温度にて行ってください。
- ② ベーキング時はバルブを全開の状態にして行ってください。

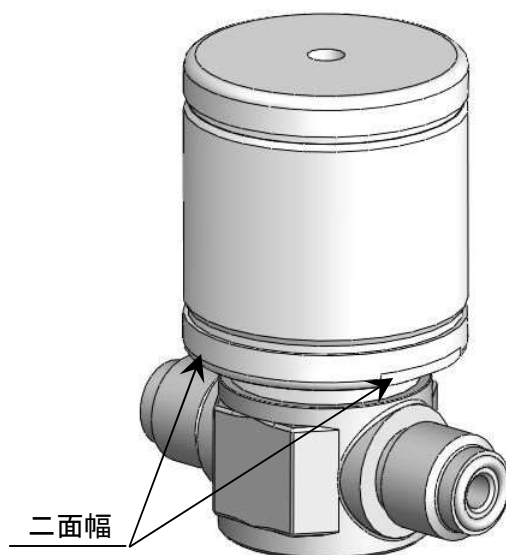
2-3.使用時の注意

⚠ 警告

- ① 本製品の仕様範囲内でご使用ください。

⚠ 注意

- ① 接ガス部材と使用流体との適合性をご確認の上ご使用ください。
- ② 操作用のエアは、ろ過度 $5\mu\text{m}$ 以上の性能を有するフィルタを通った空気又は不活性ガスをご使用ください。
- ③ アクチュエータの二面幅部にはスパナ等をかけないでください。この部分を増し締めしたり、緩めた場合、性能を保証いたしません。



- ④ バルブ等を足場にしたり、重量物を乗せたりしないでください。
- ⑤ 長期間未使用の場合は、始業前に試運転を行ってください。

3.保守・点検

危険

- ① 保守・点検時は取扱説明書をよく読んで内容を理解した上で作業を行ってください。
- ② 保守する前には必ず流体及び圧力を抜いてください。
- ③ バルブ交換時には、バルブ内や配管内に残留したガスにより周りの機器及び人に影響のないように、不活性ガス等で十分置換した上で作業を行ってください。
- ④ 作業後は必ずリーク検査を実施し、リークのないことをご確認ください。

3-1.分解

危険

製品の分解はしないでください。万一分解された場合、その製品については保証いたしません。

3-2.定期点検

危険

バルブを最適機能でご使用いただくために1～2回/年、下記の定期点検を行ってください。

- (1) 外部への漏れの有無の確認
- (2) 継手からの漏れの有無の確認
- (3) 操作エア配管のゆるみ、チューブ抜けの有無の確認
- (4) 動作の確認

3-3.故障と対策について

故障が発生した場合、原因は下記についてご確認ください。

故障した場合は購入していただきました販売店もしくは裏面問い合わせ先までご連絡ください。

	現象	原因	対策
1.	内部漏れ	異物の噛みこみ 弁座部の傷・変形	販売店までご連絡ください。
2.	外部漏れ	・ダイアフラム破損 ・ガスケット（フェルール）等の傷 ・継手ナットのゆるみ	・販売店までご連絡ください。 ・ガスケットを交換してください。 ・ガスケットを交換し、規定量締め付けを行ってください。
3.	動作不良	・操作圧不足 ・操作用電磁弁異常 ・アクチュエータ破損	・圧力を規格値内にしてください。 ・操作用電磁弁を交換してください。 ・販売店までご連絡ください。

4.形番の見方

LGD (イ) (ロ) - (ハ)

(イ)	シリーズ
1	口径 1/4 インチ相当
2	口径 1/2 インチ相当

(ロ)	動作区分
1	ノーマルクローズ
2	ノーマルオープン

(ロ)	継手
4RM	1/4 インチ オス継手
4R	1/4 インチ メス継手
4S	1/4 インチ 二重くい込み継手
6S	3/8 インチ 二重くい込み継手
8RM	1/2 インチ オス継手
8R	1/2 インチ メス継手
8S	1/2 インチ 二重くい込み継手

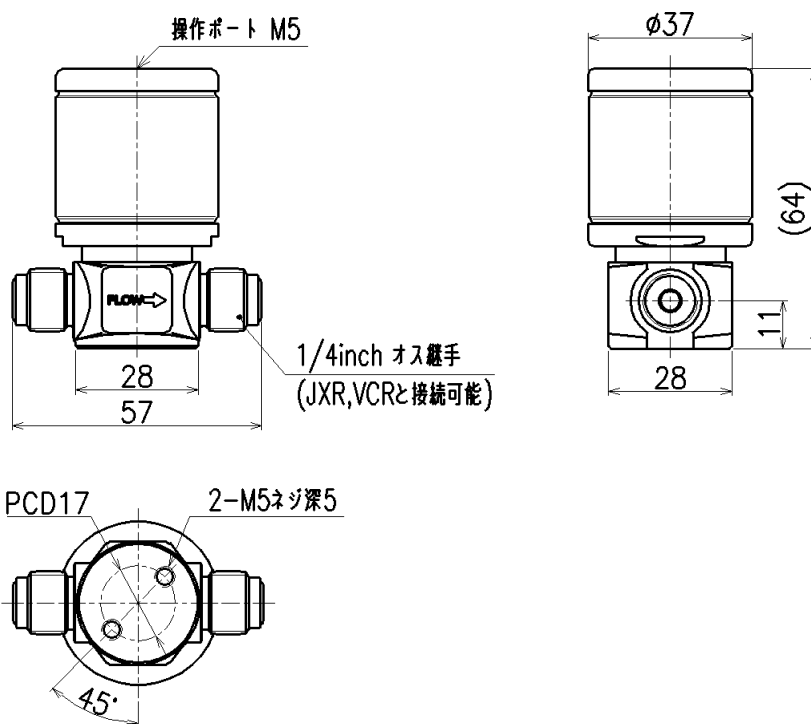
※ 継手は 1 シリーズが 1/4 インチ、
2 シリーズが 3/8 インチ及び 1/2 インチとなります。
※ R, RM 継手は VCR 継手等のメタルガasket
シール継手と接続可能です。

(形番一覧表)

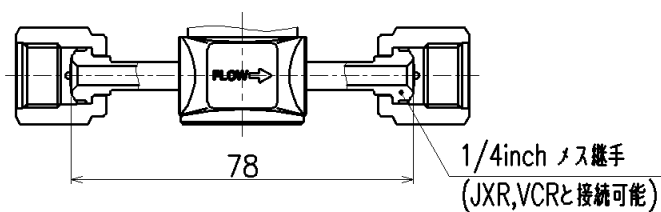
シリーズ (Cv 値)	動作区分	継手	形番
口径 1/4 インチ相当 (0.3)	NC	1/4 インチ オス継手	LGD11-4RM
		1/4 インチ メス継手	LGD11-4R
		1/4 インチ 二重くい込み継手	LGD11-4S
	NO	1/4 インチ オス継手	LGD12-4RM
		1/4 インチ メス継手	LGD12-4R
		1/4 インチ 二重くい込み継手	LGD12-4S
口径 3/8 インチ相当 (0.65)	NC	3/8 インチ 二重くい込み継手	LGD21-6S
	NO	3/8 インチ 二重くい込み継手	LGD22-6S
口径 1/2 インチ相当 (0.7)	NC	1/2 インチ オス継手	LGD21-8RM
		1/2 インチ メス継手	LGD21-8R
		1/2 インチ 二重くい込み継手	LGD21-8S
	NO	1/2 インチ オス継手	LGD22-8RM
		1/2 インチ メス継手	LGD22-8R
		1/2 インチ 二重くい込み継手	LGD22-8S

5.外形寸法

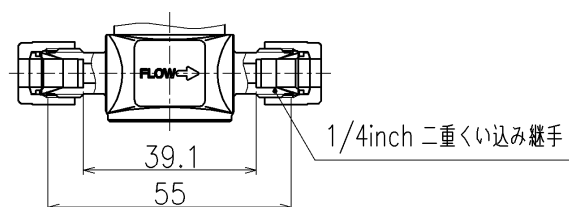
- LGD11-4RM
- LGD12-4RM



- LGD11-4R
- LGD12-4R

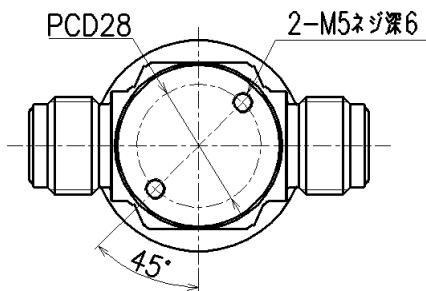
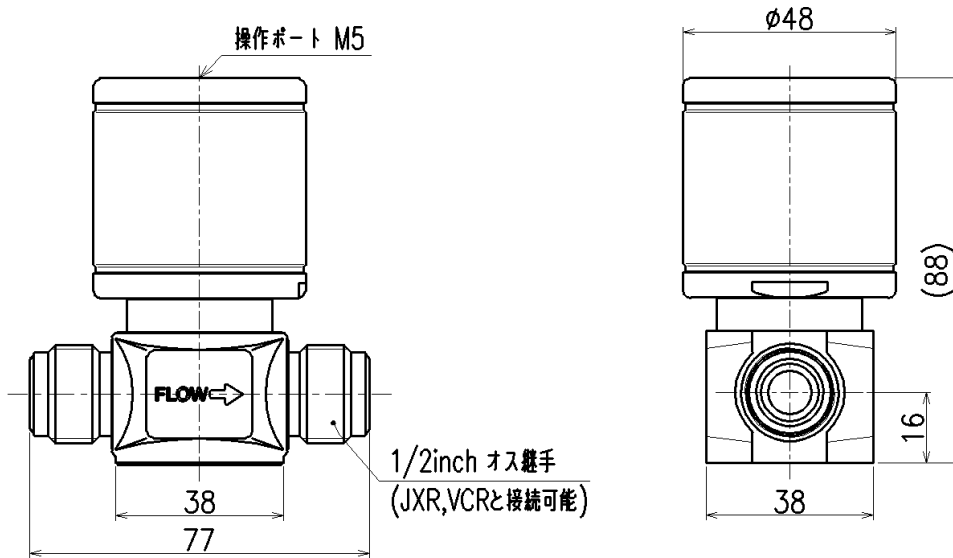


- LGD11-4S
- LGD12-4S



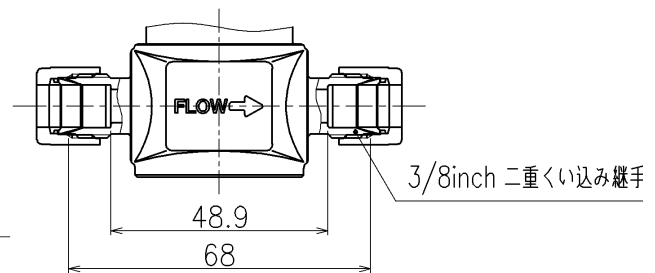
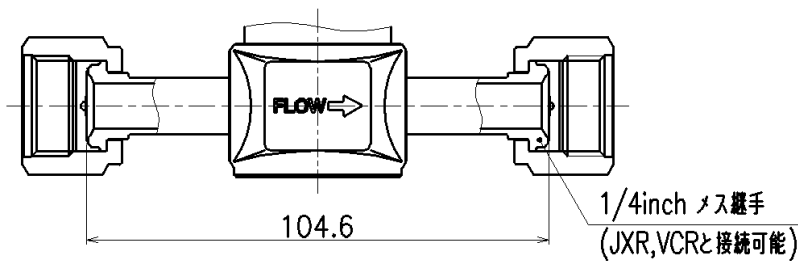
SM-50784

- LGD21-8RM
- LGD22-8RM



- LGD21-8R
- LGD22-8R

- LGD21-6S
- LGD22-6S



接ガス部主要部品材質

部品名称	材質
ボディ	SUS316L
ダイヤフラム	Ni-Co 合金
弁シート	PCTFE
フロントフェルール	SUS316
バックフェルール	
(二重くい込み継手)	

- LGD21-8S
- LGD22-8S

