

CKD

DSSD2/DSTK/ DSTG/DSTS/DSTL シリーズ 電動アクチュエータ

ロッドタイプ/ストッパタイプ/ガイド付きタイプ

取扱説明書

製品をご使用になる前に本取扱説明書を必ずお読みください。

特に安全に関する記述は注意深くお読みください。

本取扱説明書はいつでも使用できるように大切に保管してください。



はじめに

このたびは、当社の電動アクチュエータ「D シリーズ シリンダ・ガイド付きタイプ」をお買求めいただきまして、誠にありがとうございます。

本取扱説明書は本製品の性能を十分に発揮させるために、本製品の取扱いに関する基本的な事項を記載したものです。よくお読みいただき、正しくご使用ください。

なお、本取扱説明書は紛失しないように、大切に保管してください。

本取扱説明書に記載の仕様、外観は、将来予告なく変更することがあります。




安全にご使用いただくために

本製品を使用した装置を設計、製作する場合は、安全な装置を製作する義務があります。そのため、装置の機械機構とこれを電気制御するシステムの安全性が確保できることを確認してください。

装置の設計、管理などに関する安全性については、団体規格、法規などを必ずお守りください。当社製品を安全にご使用いただくためには、製品の選定、使用、取扱い、保全管理を適切に行うことが重要です。

装置の安全性確保のために、本取扱説明書に記載の警告、注意事項を必ずお守りください。本製品にはさまざまな安全策を実施していますが、本取扱説明書に記載されていない取扱いによって事故につながる場合があります。必ず本取扱説明書を熟読し、内容を十分に理解したうえでご使用ください。

注意事項は危害、損害の大きさと発生の可能性の程度を明示するために、「危険」「警告」「注意」の3つに区分されています。




 危険	誤った取扱いをすると、人が死亡する、または重傷を負う危険が差し迫って発生することが想定されるもの。
 警告	誤った取扱いをすると、人が死亡する、または重傷を負う可能性が想定されるもの。
 注意	誤った取扱いをすると、人が傷害を負う、または物的損害が発生する可能性が想定されるもの。

なお、「注意」に記載した事項でも、状況によっては重大な結果に結付く可能性があります。いずれも重要な内容を記載しているため、必ずお守りください。

<警告記号の種類>

 <p>禁止(やってはいけない)行為を示す汎用マークです。</p>	 <p>機器に触る行為を禁止するマークです。</p>
 <p>指を入れる行為を禁止するマークです。</p>	 <p>感電や火傷などの危険性を知らせる汎用マークです。</p>
 <p>自動機器を起動したときに発生する危険性を知らせるマークです。</p>	 <p>必ず行っていただく内容を指示する汎用マークです。</p>
 <p>取扱説明書の熟読を指示するマークです。</p>	 <p>アース線の接続を指示するマークです。</p>

その他、一般的な注意事項、使用上のヒント、または技術情報や用語解説を以下のアイコンで記載しています。

 <ul style="list-style-type: none"> ● 一般的な注意事項、補足や参考情報など役に立つ内容を記載しています。
 <ul style="list-style-type: none"> ● 詳細な情報や応用的な使い方のヒントについて記載しています。
 <ul style="list-style-type: none"> ● 機能を使ううえで知っておきたい技術情報、用語解説を記載しています。

製品に関する注意事項

危険



本製品を以下の用途に使用しない。

- 人命や身体の維持、管理などに関わる医療器具
- 人の移動や搬送を目的とする機構、機械装置
- 機械装置の重要保安部品

警告



製品の改造や追加加工は絶対に行わない。

- 改造や追加加工を行うと、火災や感電などの危険があるだけでなく、本取扱説明書などに記載された仕様を満たさないおそれがあります。

安全を確認するまでは、本製品の取扱い、機器の取付け、取外しを絶対に行わない。

- 機械、装置の点検や整備は、本製品に関わるすべてのシステムの安全が確保されていることを確認してから行ってください。また、装置の電源や該当する設備の電源をOFFにし、感電しないように注意してください。
- 運転停止後も、高温部や充電部が存在する可能性があるため、本製品の取扱い、機器の取付け、取外しは注意して行ってください。



取扱いは十分な知識と経験を持った人が行う。

- 本製品は、一般産業機械用装置・部品として設計、製造された物であり、取扱いには注意してください。

製品の仕様範囲内での使用を守る。

- 製品固有の仕様外での使用はできません。
- 本製品は一般産業機械用装置・部品での使用を適用範囲としているため、以下に示すような条件環境で使用する場合には適用外とします。ご採用に際し当社にご相談いただき、当社製品の仕様をご了解いただいた場合は適用になります。ただし、その場合でも、万一の故障に備えて危険を回避する安全対策を実施してください。
 - ◎ 明記されている仕様以外の条件や環境、屋外での使用。
 - ◎ 原子力や鉄道、航空、船舶、車両、医療機械、飲料・食品などに直接接触する機器や用途での使用。
 - ◎ 娯楽機器や緊急遮断回路、プレス機械、ブレーキ回路、安全対策用など、安全性が要求される用途での使用。
 - ◎ 人や財産への大きな影響が予想され、特に安全が要求される用途での使用。

目次

はじめに	2
安全にご使用いただくために.....	3
製品に関する注意事項.....	5
目次	6
1. 製品概要	8
1.1. システム構成	8
1.1.1. システムの構成.....	8
1.2. 本製品に関する取扱説明書	10
1.3. 各部の名称	11
1.3.1. DSSD2 シリーズ.....	11
1.3.2. DSTK シリーズ.....	11
1.3.3. DSTG/DSTS/DSTL シリーズ.....	11
1.4. 形番表示.....	12
1.4.1. DSSD2 シリーズ.....	12
1.4.2. DSTK シリーズ.....	15
1.4.3. DSTG シリーズ.....	18
1.4.4. DSTS シリーズ.....	21
1.4.5. DSTL シリーズ.....	24
1.4.6. 中継ケーブル・シリンダスイッチケーブル.....	27
2. 取付け.....	29
2.1. 設置環境.....	37
2.1.1. アクチュエータ.....	38
2.2. 開梱	40
2.2.1. 製品構成.....	40
2.3. 取付方法.....	41
2.3.1. アクチュエータ.....	41
2.3.2. シリンダスイッチ.....	43
3. 使用方法	46
3.1. 使用方法.....	50
3.2. コントローラの使用方法	50
3.3. 手動操作.....	51
4. 保守点検	52
4.1. 定期点検.....	53
4.1.1. 点検項目.....	53
4.2. 廃棄に関する注意事項	53

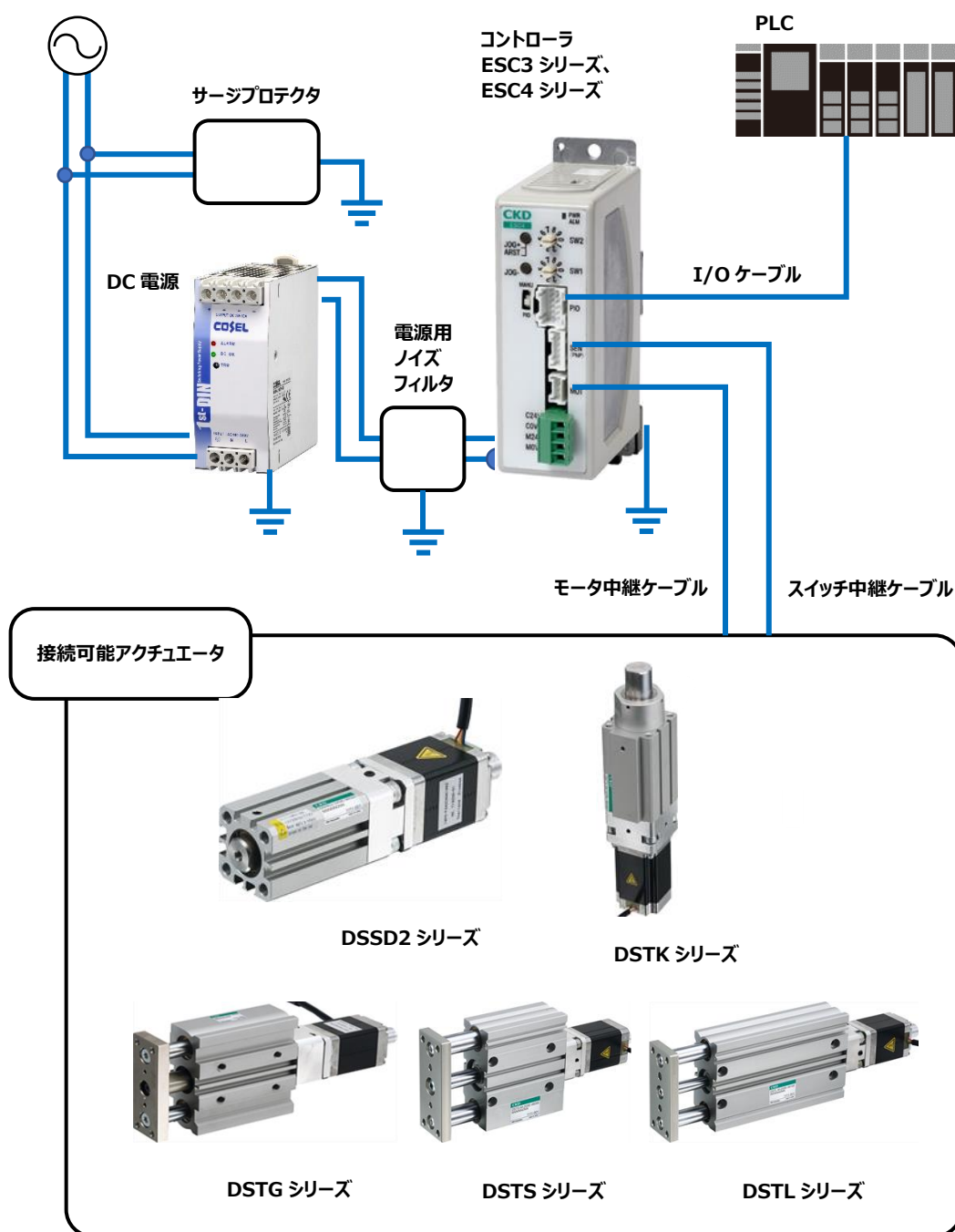
5. トラブルシューティング	54
5.1. トラブルの原因と処置方法	54
5.1.1. トラブル発生時の確認事項	57
5.2. アラーム表示と対策	59
5.2.1. アラーム	59
6. 保証規定	60
6.1. 保証条件	60
6.2. 保証期間	60
7. 参考情報	61
7.1. 仕様	61
7.1.1. DSSD2 シリーズ	61
7.1.2. DSTK シリーズ	62
7.1.3. DSTG シリーズ	63
7.1.4. DSTS シリーズ	64
7.1.5. DSTL シリーズ	65
索引	66
用語集	67

1. 製品概要

1.1. システム構成

DSSD2/DSTK/DSTG/DSTS/DSTL シリーズは ESC3/ESC4 シリーズのコントローラと接続して使用してください。

1.1.1. システムの構成



※ 接続可能アクチュエータ形番については、「1.4 形番表示」を参照してください。

システム構成の中で当社より購入可能な物は下記のとおりです。

	構成部品	製品名、形番
本製品	アクチュエータ	DSSD2/DSTK/DSTG/DSTS/DSTL シリーズ
付属品	コントローラ	ESC3/ESC4 シリーズ
	モータ中継ケーブル	ESC3-M2-R□
	スイッチ中継ケーブル	ESC3-S2-R□
	シリンダスイッチケーブル	ESC3-SW-□
	I/O ケーブル	ESC3-NP2-□
別売り	電源コネクタ	MC 1,5/ 4-ST-3,81 (PHOENIX CONTACT)
	DC24V 電源	EA-PWR-KHNA240F-24
	ノイズフィルタ	AX-NSF-NF2015A-OD

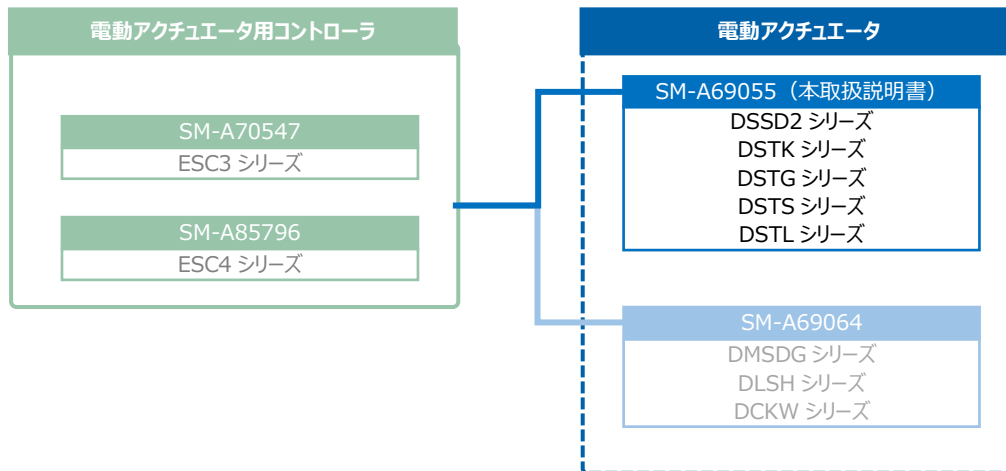


- 「サージプロテクタ」とは、雷などの過渡的な異常高電圧から機器や通信機器などを保護する装置です。
- 「ノイズフィルタ」とは、ノイズを取除くための電気回路や電子回路、それを含んだ装置のことです。

1.2. 本製品に関する取扱説明書

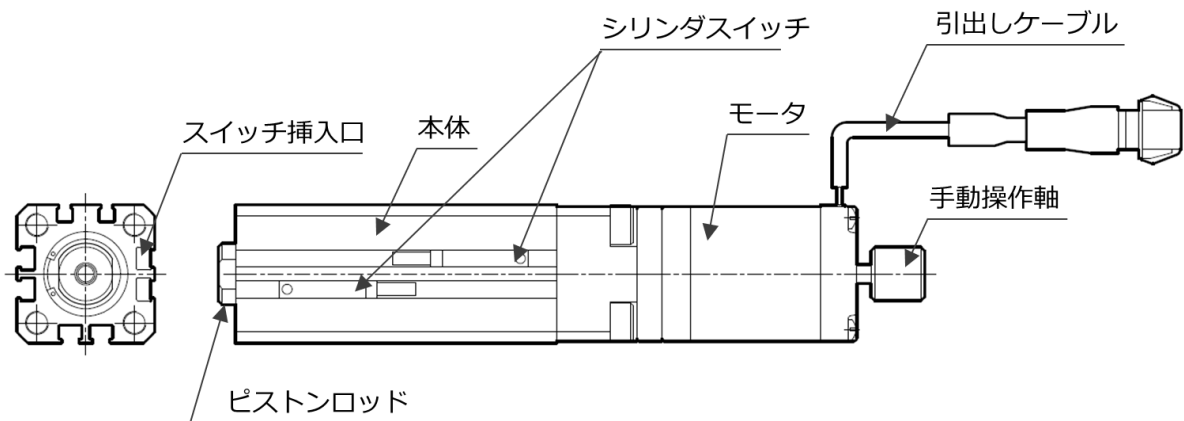
本取扱説明書は「SM-A69055」です。

本製品に関連する取扱説明書は下記のとおりです。

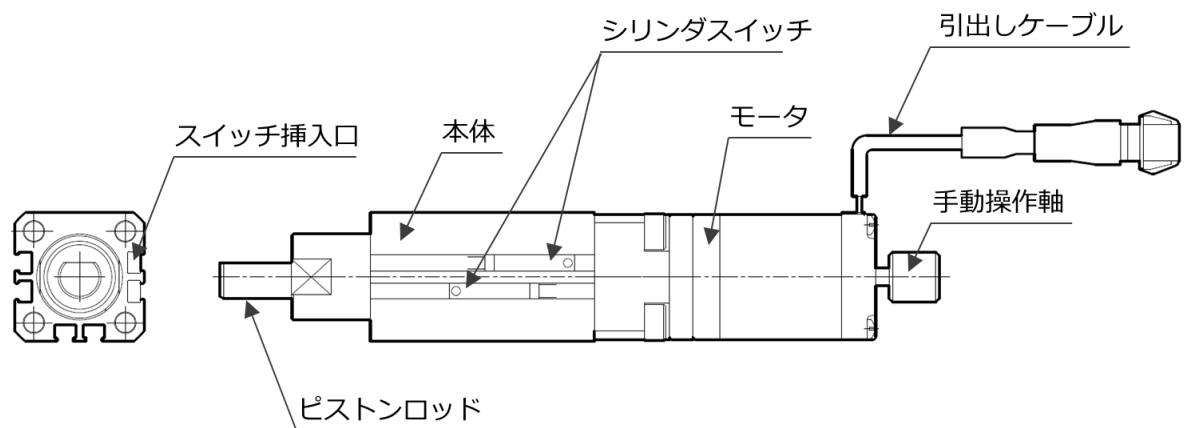


1.3. 各部の名称

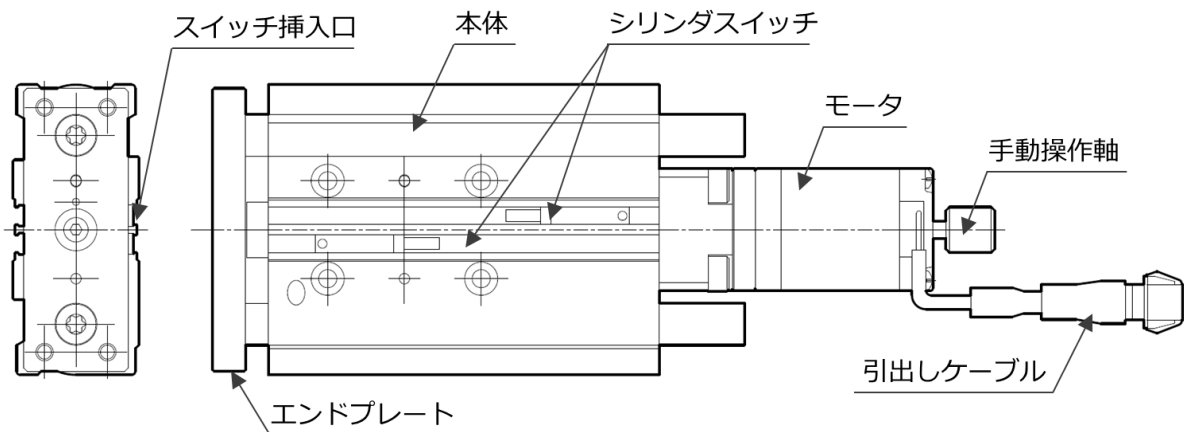
1.3.1. DSSD2 シリーズ



1.3.2. DSTK シリーズ



1.3.3. DSTG/DSTS/DSTL シリーズ

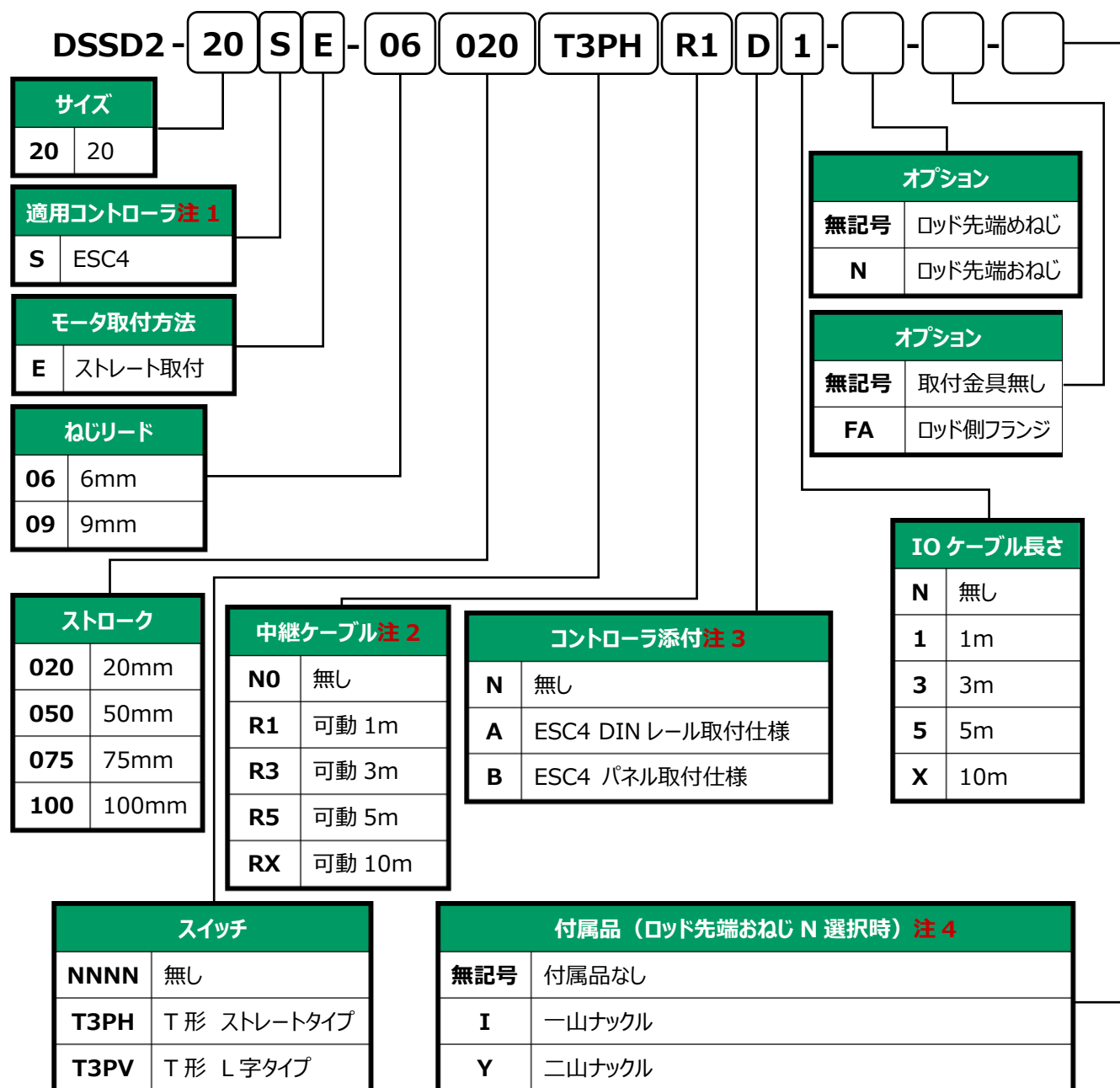


1.4. 形番表示



- 本製品は ESC3/ESC4 シリーズのコントローラと接続して使用してください。ECG-A/B シリーズ、ECR シリーズのコントローラなど別のコントローラと接続しても作動しません。

1.4.1. DSSD2 シリーズ

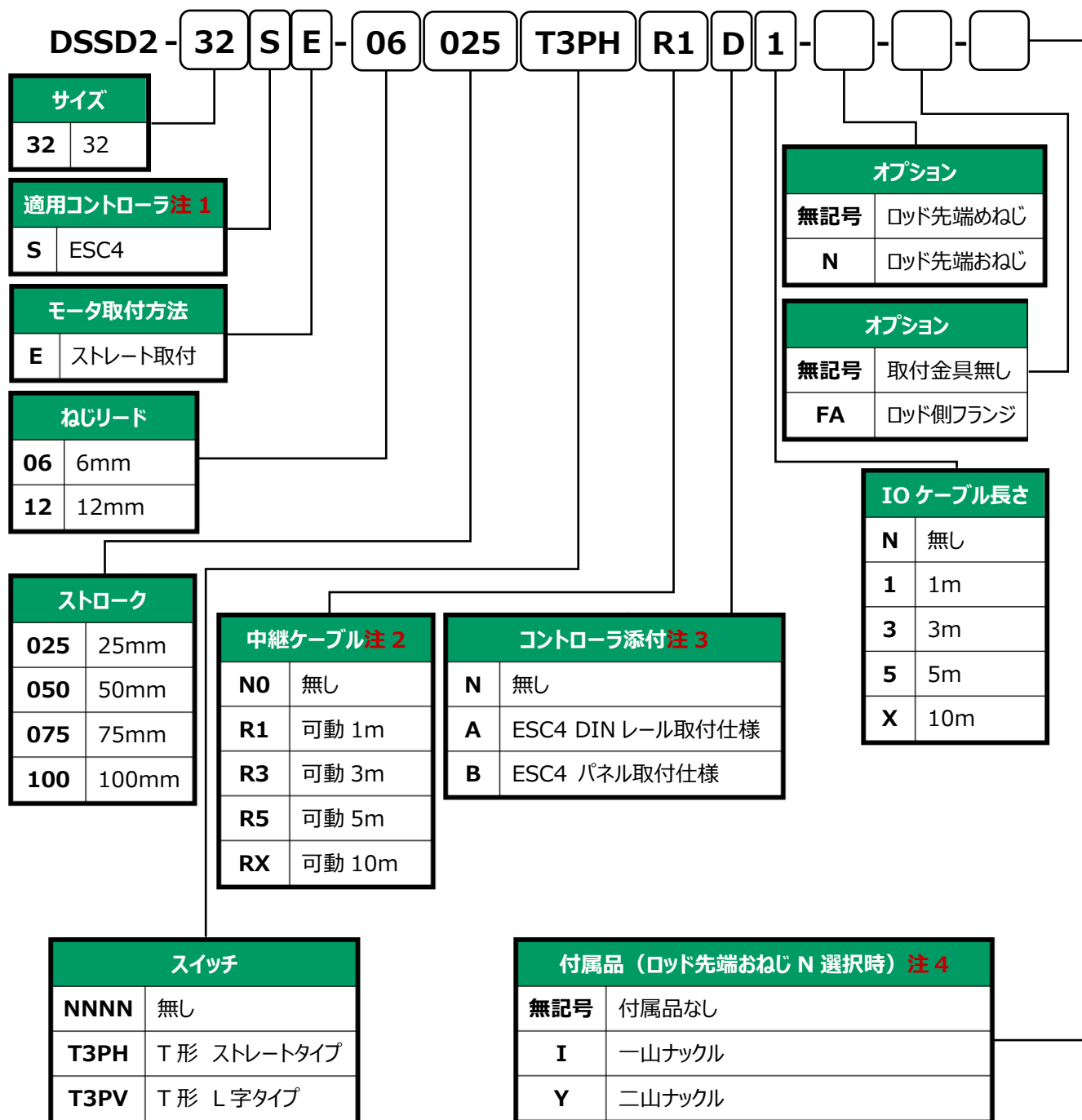


注 1: 適用コントローラ ESC4 については取扱説明書 SM-A85796 をご確認ください。

注 2: スイッチケーブル・中継ケーブルの外形寸法図は「1.4.6 中継ケーブル・シリンダスイッチケーブル」を参照ください。

注 3: コントローラ添付の「N: 無し」以外を選択した場合、コントローラが付属します。

注 4: 一山ナックル: SSD2-I-20、二山ナックル: SSD2-Y-20。外形寸法図は総合カタログ空圧シリンダ② (RJ-003) を参照ください。

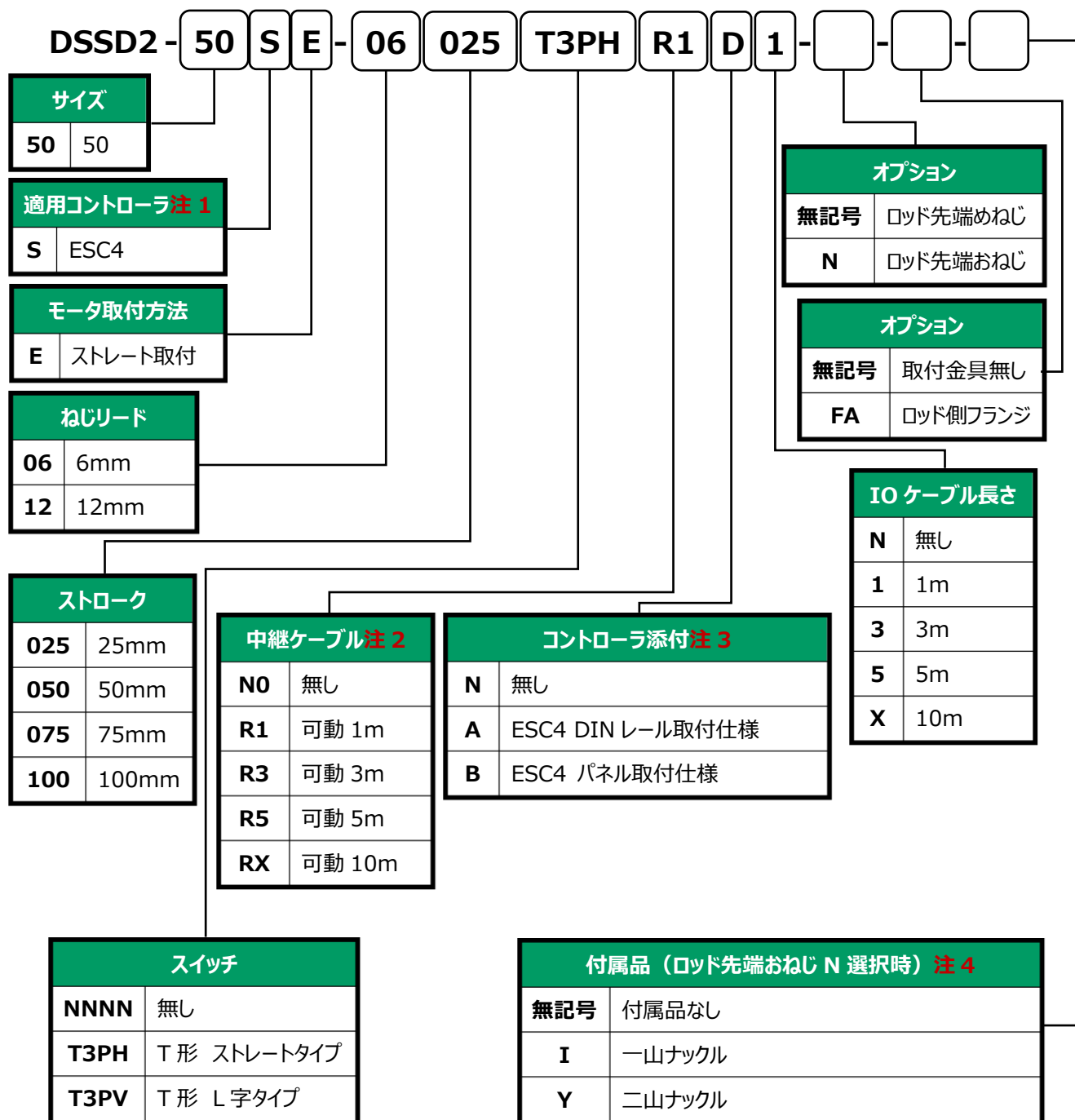


注 1: 適用コントローラ ESC4 については取扱説明書 SM-A85796 をご確認ください。

注 2: スイッチケーブル・中継ケーブルの外形寸法図は「1.4.6 中継ケーブル・シリンダスイッチケーブル」を参照ください。

注 3: コントローラ添付の「N: 無し」以外を選択した場合、コントローラが付属します。

注 4: 一山ナックル: SSD2-I-20、二山ナックル: SSD2-Y-20。外形寸法図は総合カタログ空圧シリンダ② (RJ-003) を参照ください。



注 1: 適用コントローラ ESC4 については取扱説明書 SM-A85796 をご確認ください。

注 2: スイッチケーブル・中継ケーブルの外形寸法図は「1.4.6 中継ケーブル・シリンダスイッチケーブル」を参照ください。

注 3: コントローラ添付の「N: 無し」以外を選択した場合、コントローラが付属します。

注 4: 一山ナックル: SSD2-I-20、二山ナックル: SSD2-Y-20。外形寸法図は総合カタログ空圧シリンダ② (RJ-003) を参照ください。

1.4.2. DSTK シリーズ

DSTK- **M** - **20** **S** **E** - **06** **020** **T3PH** **R1** **D** **1**

サイズ	
20	20

適用コントローラ注 1	
S	ESC4

モータ取付方向	
E	ストレート取付

ねじリード	
06	6mm
09	9mm

ストローク	
010	10mm
020	20mm

IO ケーブル長さ	
N	無し
1	1m
3	3m
5	5m
X	10m

スイッチ	
NNNN	無し
T3PH	T 形 ストレートタイプ
T3PV	T 形 L 字タイプ

中継ケーブル注 2	
N0	無し
R1	可動 1m
R3	可動 3m
R5	可動 5m
RX	可動 10m

コントローラ添付注 3	
N	無し
A	ESC4 DIN レール取付仕様
B	ESC4 パネル取付仕様

注 1: 適用コントローラ ESC4 については取扱説明書 SM-A85796 をご確認ください。

注 2: スイッチケーブル・中継ケーブルの外形寸法図は「1.4.6 中継ケーブル・シリンダスイッチケーブル」を参照ください。

注 3: コントローラ添付の「N : 無し」以外を選択した場合、コントローラが付属します。

DSTK- **M** - **32** **S** **E** - **06** **020** **T3PH** **R1** **D** **1**

サイズ	
32	32

適用コントローラ注 1	
S	ESC4

モータ取付方向	
E	ストレート取付

ねじリード	
06	6mm
12	12mm

ストローク	
010	10mm
020	20mm

IO ケーブル長さ	
N	無し
1	1m
3	3m
5	5m
X	10m

スイッチ	
NNNN	無し
T3PH	T 形 ストレートタイプ
T3PV	T 形 L 字タイプ

中継ケーブル注 2	
N0	無し
R1	可動 1m
R3	可動 3m
R5	可動 5m
RX	可動 10m

コントローラ添付注 3	
N	無し
A	ESC4 DIN レール取付仕様
B	ESC4 パネル取付仕様

注 1: 適用コントローラ ESC4 については取扱説明書 SM-A85796 をご確認ください。

注 2: スイッチケーブル・中継ケーブルの外形寸法図は「1.4.6 中継ケーブル・シリンダスイッチケーブル」を参照ください。

注 3: コントローラ添付の「N : 無し」以外を選択した場合、コントローラが付属します。

DSTK- **M** - **50** **S** **E** - **06** **020** **T3PH** **R1** **D** **1**

サイズ	
50	50

適用コントローラ注 1	
S	ESC4

モータ取付方向	
E	ストレート取付

ねじリード	
06	6mm
12	12mm

ストローク	
020	20mm
030	30mm

IO ケーブル長さ	
N	無し
1	1m
3	3m
5	5m
X	10m

スイッチ	
NNNN	無し
T3PH	T 形 ストレートタイプ
T3PV	T 形 L 字タイプ

中継ケーブル注 2	
N0	無し
R1	可動 1m
R3	可動 3m
R5	可動 5m
RX	可動 10m

コントローラ添付注 3	
N	無し
A	ESC4 DIN レール取付仕様
B	ESC4 パネル取付仕様

注 1: 適用コントローラ ESC4 については取扱説明書 SM-A85796 をご確認ください。

注 2: スイッチケーブル・中継ケーブルの外形寸法図は「1.4.6 中継ケーブル・シリンダスイッチケーブル」を参照ください。

注 3: コントローラ添付の「N : 無し」以外を選択した場合、コントローラが付属します。

1.4.3. DSTG シリーズ

DSTG- **M** - **20** **S** **E** - **06** **020** **T3PH** **R1** **D** **1**

軸受方式	
M	すべり軸受

サイズ	
20	20

適用コントローラ注 1	
S	ESC4

モータ取付方向	
E	ストレート取付

ねじリード	
06	6mm
09	9mm

ストローク	
020	20mm
050	50mm
075	75mm
100	100mm

中継ケーブル注 2	
N0	無し
R1	可動 1m
R3	可動 3m
R5	可動 5m
RX	可動 10m

コントローラ添付注 3	
N	無し
A	ESC4 DIN レール取付仕様
B	ESC4 パネル取付仕様

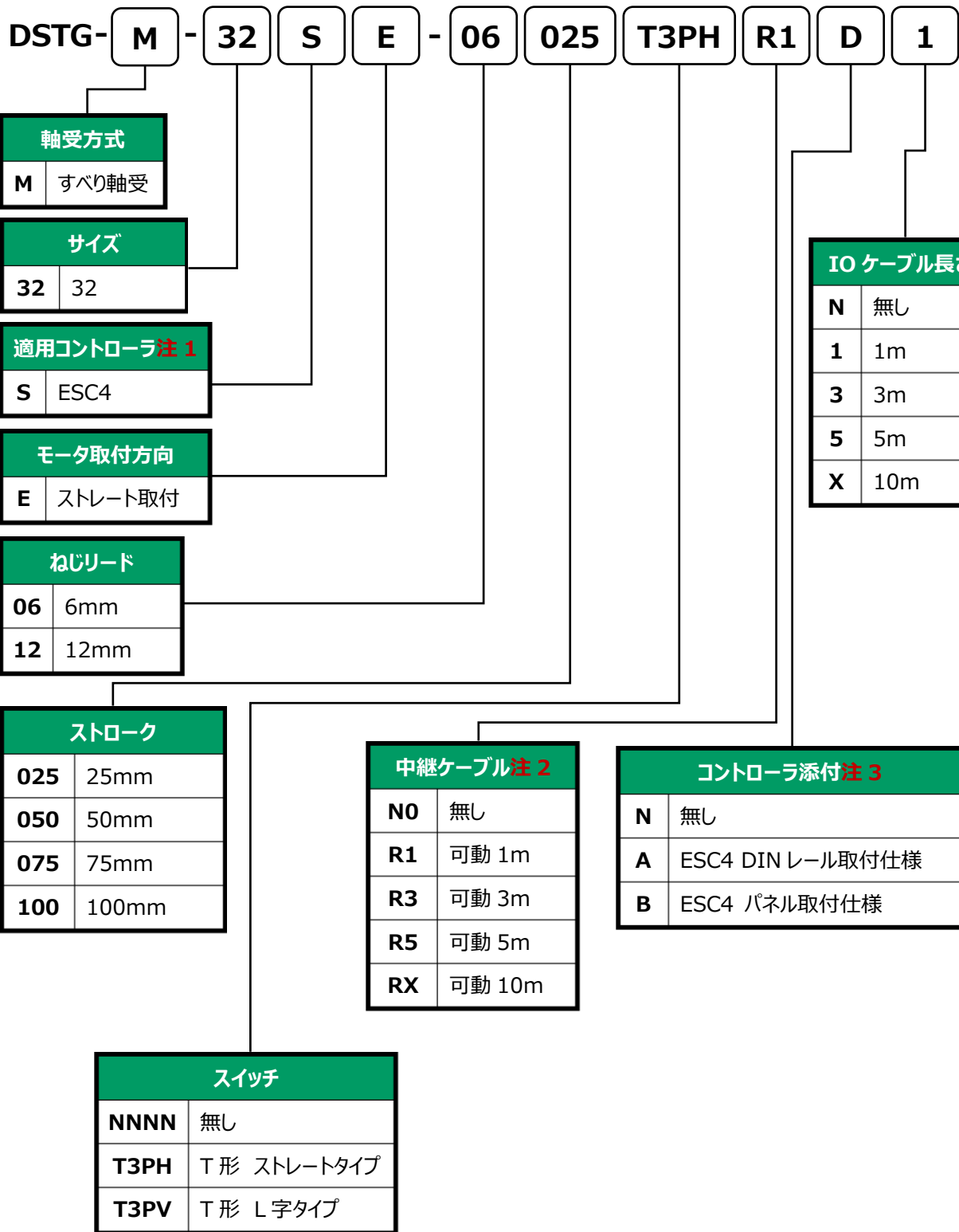
IO ケーブル長さ	
N	無し
1	1m
3	3m
5	5m
X	10m

スイッチ	
NNNN	無し
T3PH	T 形 ストレートタイプ
T3PV	T 形 L 字タイプ

注 1: 適用コントローラ ESC4 については取扱説明書 SM-A85796 をご確認ください。

注 2: スイッチケーブル・中継ケーブルの外形寸法図は「1.4.6 中継ケーブル・シリンダスイッチケーブル」を参照ください。

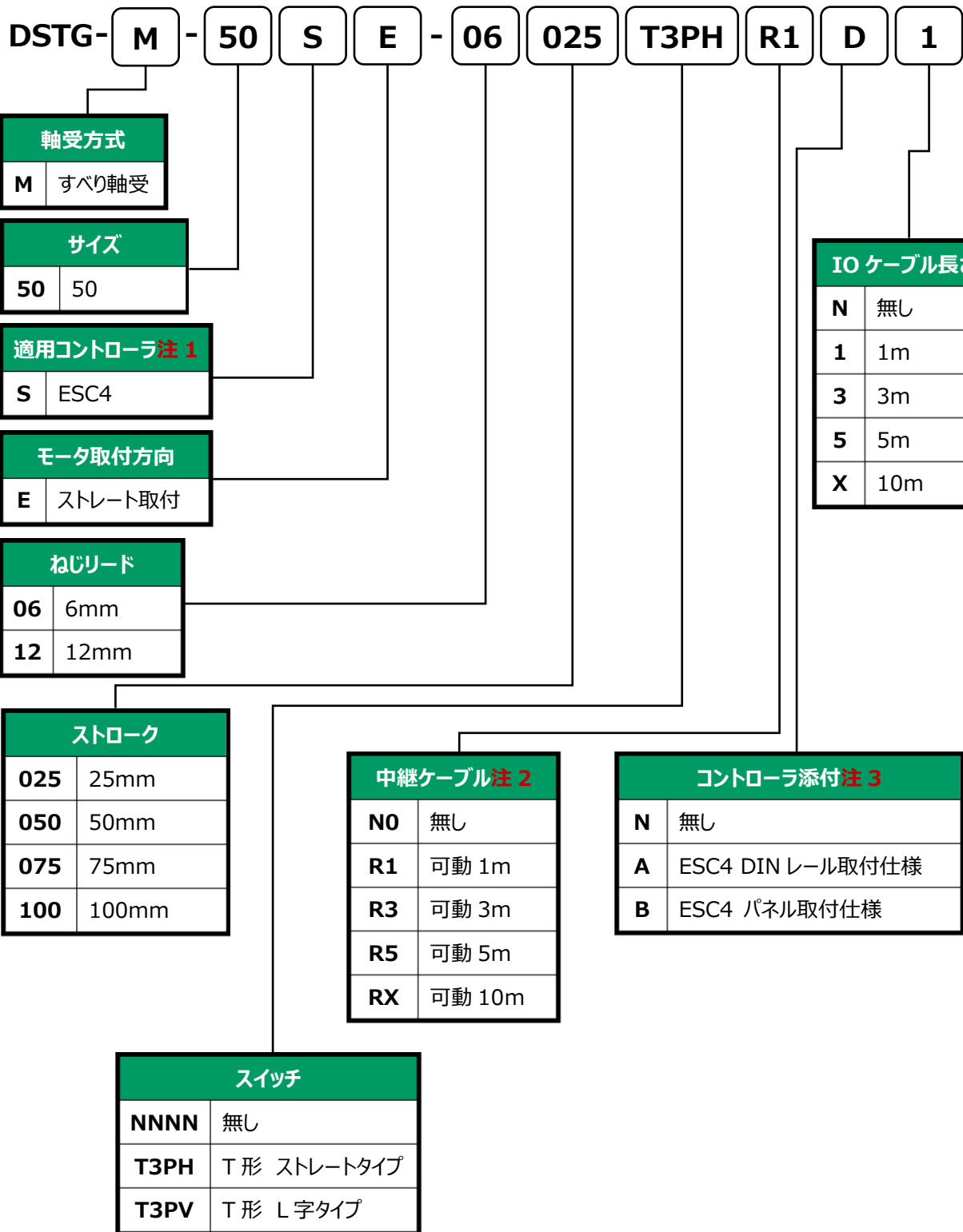
注 3: コントローラ添付の「N: 無し」以外を選択した場合、コントローラが付属します。



注 1: 適用コントローラ ESC4 については取扱説明書 SM-A85796 をご確認ください。

注 2: スイッチケーブル・中継ケーブルの外形寸法図は「1.4.6 中継ケーブル・シリンダスイッチケーブル」を参照ください。

注 3: コントローラ添付の「N : 無し」以外を選択した場合、コントローラが付属します。



注 1: 適用コントローラ ESC4 については取扱説明書 SM-A85796 をご確認ください。

注 2: スイッチケーブル・中継ケーブルの外形寸法図は「1.4.6 中継ケーブル・シリンダスイッチケーブル」を参照ください。

注 3: コントローラ添付の「N : 無し」以外を選択した場合、コントローラが付属します。

1.4.4. DSTS シリーズ

DSTS - **M** - **20** **S** **E** - **06** **025** **T3PH** **R1** **D** **1** - **F**

軸受方式	
M	すべり軸受

サイズ	
20	20

適用コントローラ注 1	
S	ESC4

モータ取付方向	
E	ストレート取付

ねじリード	
06	6mm
09	9mm

ストローク	
025	25mm
050	50mm

中継ケーブル注 2	
N0	無し
R1	可動 1m
R3	可動 3m
R5	可動 5m
RX	可動 10m

コントローラ添付注 3	
N	無し
A	ESC4 DIN レール取付仕様
B	ESC4 パネル取付仕様

スイッチ	
NNNN	無し
T3PH	T 形 ストレートタイプ
T3PV	T 形 L 字タイプ

オプション	
無記号	エンドプレート材質： アルミ
F	エンドプレート材質： 鋼

IO ケーブル長さ	
N	無し
1	1m
3	3m
5	5m
X	10m

注 1: 適用コントローラ ESC4 については取扱説明書 SM-A85796 をご確認ください。

注 2: スイッチケーブル・中継ケーブルの外形寸法図は「1.4.6 中継ケーブル・シリンダスイッチケーブル」を参照ください。

注 3: コントローラ添付の「N : 無し」以外を選択した場合、コントローラが付属します。

DSTS - M - 32 S E - 06 025 T3PH R1 D 1 - F

軸受方式	
M	すべり軸受

サイズ	
32	32

適用コントローラ注 1	
S	ESC4

モータ取付方向	
E	ストレート取付

ねじリード	
06	6mm
12	12mm

ストローク	
025	25mm
050	50mm

中継ケーブル注 2	
N0	無し
R1	可動 1m
R3	可動 3m
R5	可動 5m
RX	可動 10m

コントローラ添付注 3	
N	無し
A	ESC4 DIN レール取付仕様
B	ESC4 パネル取付仕様

スイッチ	
NNNN	無し
T3PH	T 形 ストレートタイプ
T3PV	T 形 L 字タイプ

オプション	
無記号	エンドプレート材質：アルミ
F	エンドプレート材質：鋼

IO ケーブル長さ	
N	無し
1	1m
3	3m
5	5m
X	10m

注 1: 適用コントローラ ESC4 については取扱説明書 SM-A85796 をご確認ください。

注 2: スイッチケーブル・中継ケーブルの外形寸法図は「1.4.6 中継ケーブル・シリンダスイッチケーブル」を参照ください。

注 3: コントローラ添付の「N：無し」以外を選択した場合、コントローラが付属します。

DSTS - M - 50 S E - 06 025 T3PH R1 D 1 - F

軸受方式	
M	すべり軸受

サイズ	
50	50

適用コントローラ注 1	
S	ESC4

モータ取付方向	
E	ストレート取付

ねじリード	
06	6mm
12	12mm

ストローク	
025	25mm
050	50mm

中継ケーブル注 2	
N0	無し
R1	可動 1m
R3	可動 3m
R5	可動 5m
RX	可動 10m

コントローラ添付注 3	
N	無し
A	ESC4 DIN レール取付仕様
B	ESC4 パネル取付仕様

スイッチ	
NNNN	無し
T3PH	T 形 ストレートタイプ
T3PV	T 形 L 字タイプ

IO ケーブル長さ	
N	無し
1	1m
3	3m
5	5m
X	10m

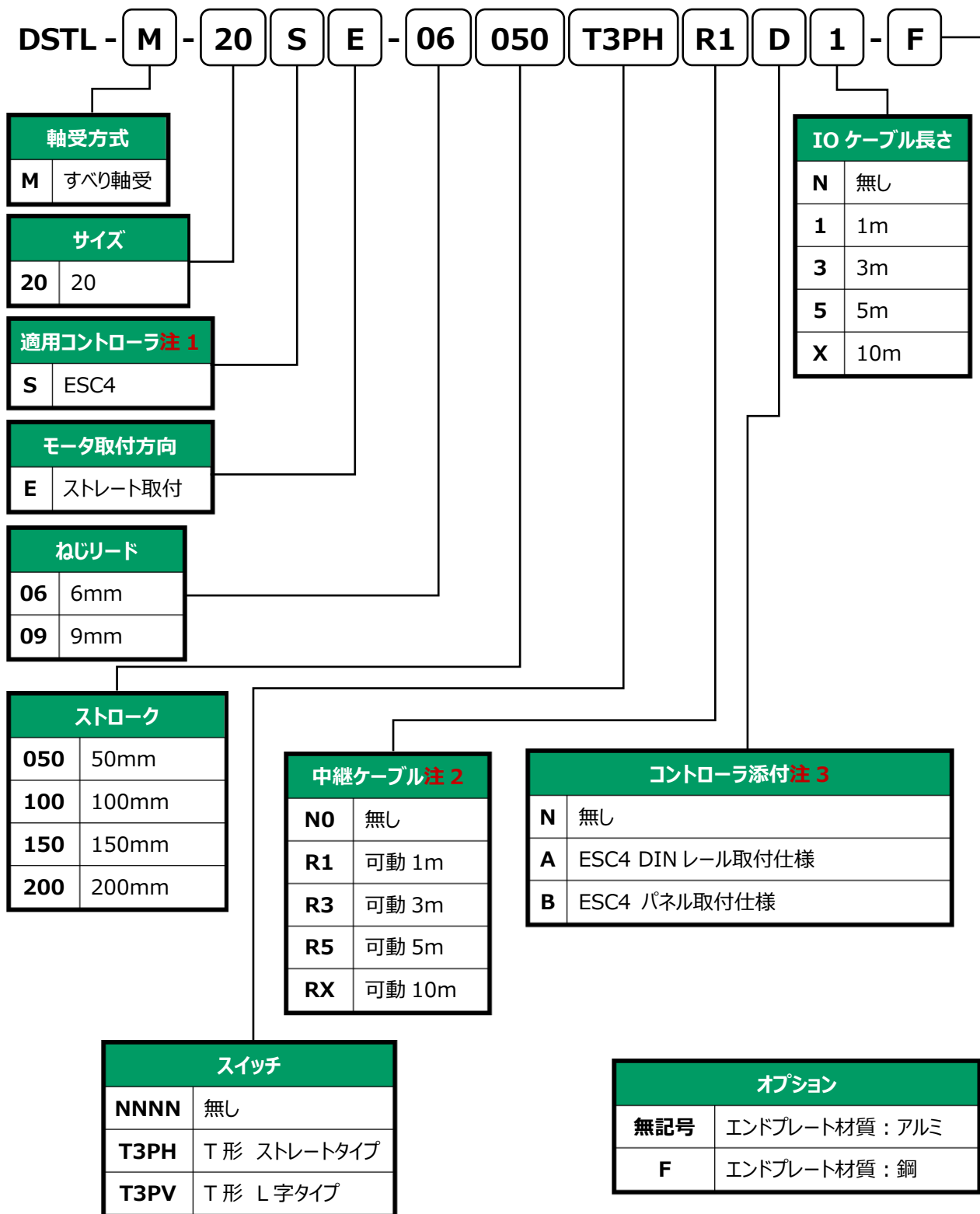
オプション	
無記号	エンドプレート材質：アルミ
F	エンドプレート材質：鋼

注 1: 適用コントローラ ESC4 については取扱説明書 SM-A85796 をご確認ください。

注 2: スイッチケーブル・中継ケーブルの外形寸法図は「1.4.6 中継ケーブル・シリンダスイッチケーブル」を参照ください。

注 3: コントローラ添付の「N：無し」以外を選択した場合、コントローラが付属します。

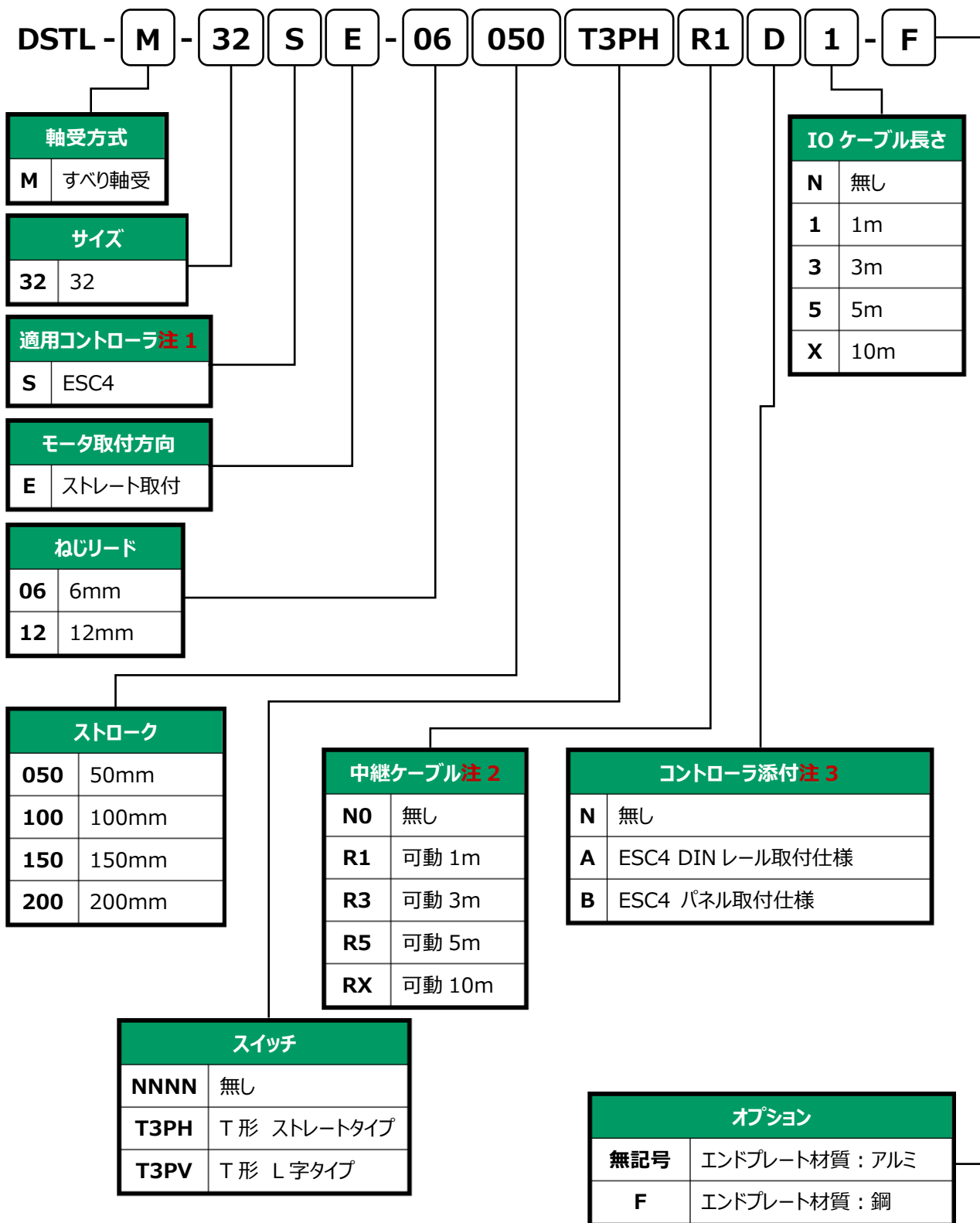
1.4.5. DSTL シリーズ



注 1: 適用コントローラ ESC4 については取扱説明書 SM-A85796 をご確認ください。

注 2: スイッチケーブル・中継ケーブルの外形寸法図は「1.4.6 中継ケーブル・シリンダスイッチケーブル」を参照ください。

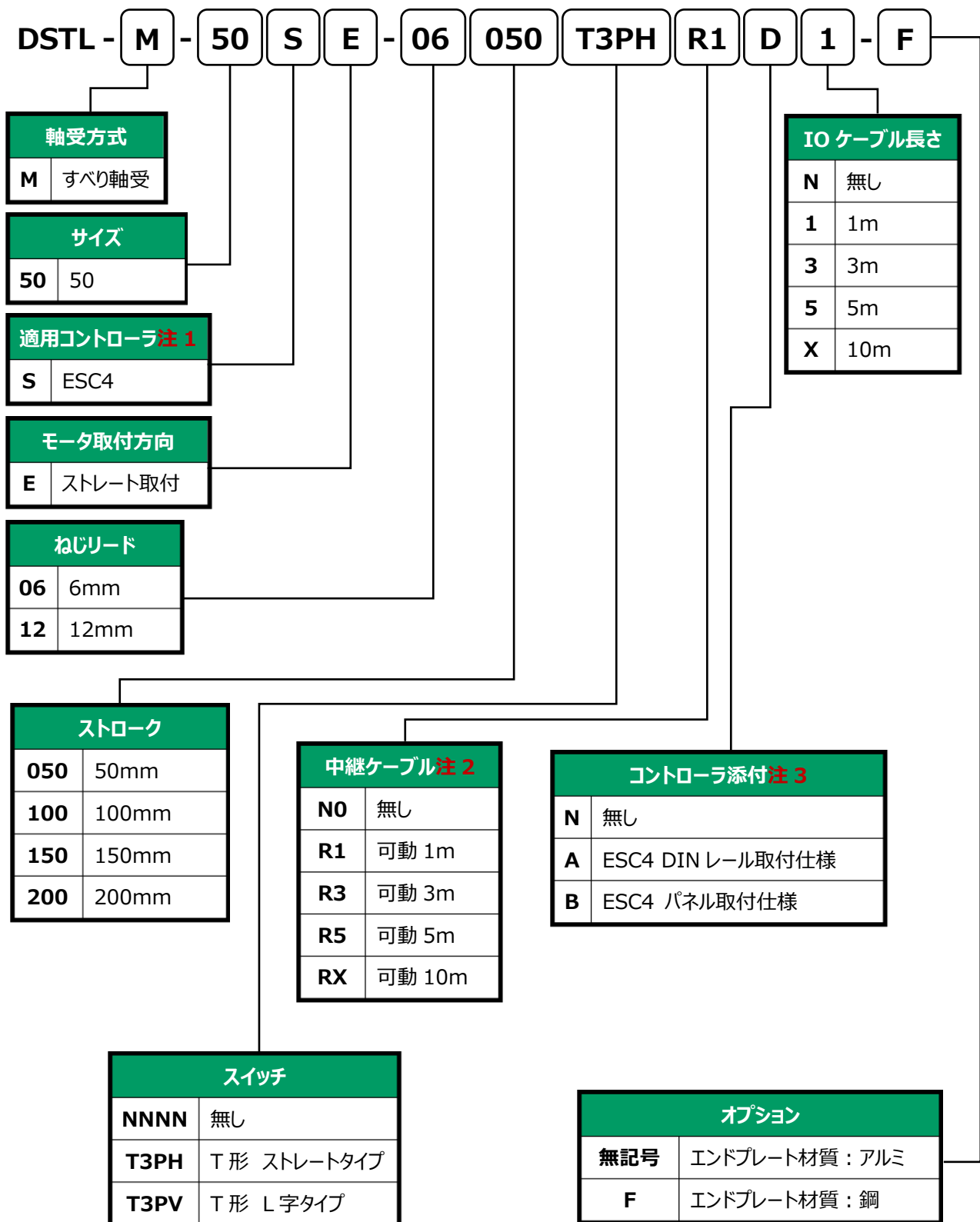
注 3: コントローラ添付の「N：無し」以外を選択した場合、コントローラが付属します。。



注 1: 適用コントローラ ESC4 については取扱説明書 SM-A85796 をご確認ください。

注 2: スイッチケーブル・中継ケーブルの外形寸法図は「1.4.6 中継ケーブル・シリンダスイッチケーブル」を参照ください。

注 3: コントローラ添付の「N：無し」以外を選択した場合、コントローラが付属します。



注 1: 適用コントローラ ESC4 については取扱説明書 SM-A85796 をご確認ください。

注 2: スイッチケーブル・中継ケーブルの外形寸法図は「1.4.6 中継ケーブル・シリンダスイッチケーブル」を参照ください。

注 3: コントローラ添付の「N : 無し」以外を選択した場合、コントローラが付属します。

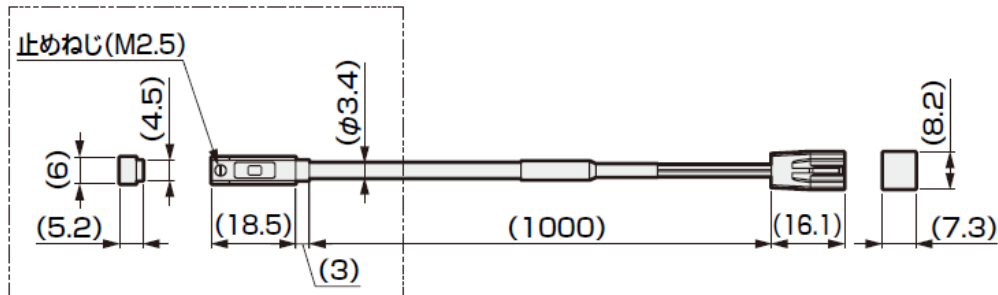
■ シリンダスイッチケーブル形番体系(ESC3/ESC4 シリーズ)

ESC3-SW- T3PH

スイッチ種類	
T3PH	T形ストレートタイプ
T3PV	T形L字タイプ
F3PH	F形ストレートタイプ
F3PV	F形L字タイプ

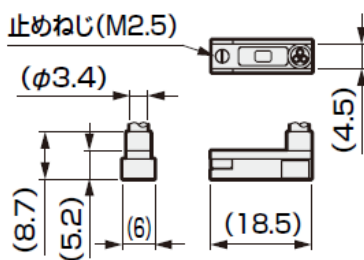
■ シリンダスイッチケーブル外形寸法(ESC3/ESC4 シリーズ)

※T3PH選択時

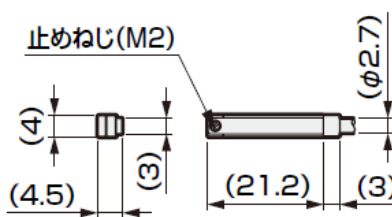


スイッチ形番選択により点線箇所が下記のようになります。

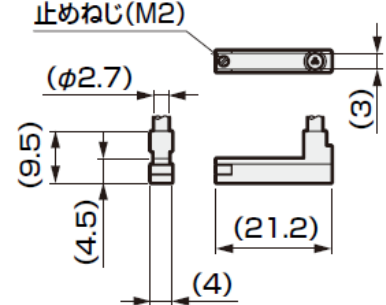
※T3PV選択時



※F3PH選択時



※F3PV選択時



2. 取付け

共通

危険



発火物や引火物、爆発物などの危険物が存在する場所では使用しない。

- 発火や引火、爆発の原因になります。

濡れた手で作業しない。

- 感電するおそれがあります。

制御電源及び動力電源が絶縁されていないため、電源の+と-を逆に接続することは絶対におやめください。

- 部品が破損する恐れがあります。

製品が作動できる状態で、製品の作動範囲に立ち入らないでください。

- 製品が不意に動くなどして、ケガをする恐れがあります。



製品に水や油などが掛からないようにする。

- 火災や漏電、故障の原因になります。油滴、オイルミストも使用しないでください。



製品を取付けるときは製品とワークを確実に保持しながら、ワークを固定する。

- 製品の転倒や落下、異常作動などにより、けがをするおそれがあります。

コントローラ用電源(制御電源、モータ電源)、入出力回路用電源には、容量に余裕がある DC 安定化電源(DC24V±10%)を使用する。

- AC 電源に直接接続すると、火災や破裂、破損などの原因になります。

配線の一次側電源には、『JIS B 9960-1:2019(IEC 60204-1:2016)機械類の安全性－機械の電気装置－第 1 部：一般要求事項』に従って、過電流保護機器(配線用遮断器またはサーキットプロテクタなど)を設置する。

参考：JIS B 9960-1:2019「7.2.1 一般事項」より抜粋

回路電流が、構成品の定格値又は導体の許容電流のいずれか小さい方を超える可能性がある場合には、過電流保護を備えなければならない。選定する定格値又は設定値の詳細は、7.2.10 に規定する。


危険


動作時に本体とテーブル・エンドプレートとの間で指などを挟む恐れがあります。

共通


警告


製品は、可燃物に取付けない。

- 可燃物または可燃物近くへ取付けると、火災の原因になります。

ケーブルに重い物を載せたり、挟んだりしない。

- ケーブルの被覆が破れたり、無理なストレスが掛かったりすることで導通不良、絶縁劣化の原因になります。

本製品に使用する通信用コネクタは他の機器に接続しない。

- 故障、破損の原因になります。

強い電磁波や放射線がある場所で使用、保存しない。

- 誤作動、故障の原因になります。

精密機器が内蔵されているため、運搬中に横倒しにしたり、振動や衝撃を与えたりしない。

- 部品破損の原因になります。

本取扱説明書で指示されていない製品の分解や改造を行わない。

- けがや事故、誤作動、故障などの原因になるだけでなく、本取扱説明書などの仕様を満たさないおそれがあります。



アクチュエータの作動領域への立入りができないように、安全防護柵を設ける。



使用しない配線は、絶縁処理を施す。

- 誤作動、故障、感電の原因になります。



非常停止、異常停止後に再起動するときは、アクチュエータが作動しても安全であることを確認する。



警告



非常停止、停電などシステムの異常時に機械が停止する場合、装置の破損、人身事故などが発生しないように、安全回路または安全装置を設計する。

製品の配線は、本取扱説明書または関連する取扱説明書で確認して、配線の間違いやコネクタの緩みがないように確実にを行う。

- 異常作動や過電流の流れ込みのおそれがあります。過電流が流れ込むと、異常作動、破損、火災の原因になります。

配線が絶縁していることを確認する。

- 異常作動や過電流の流れ込みのおそれがあります。過電流が流れ込むと、異常作動、破損、火災の原因になります。

他の回路との接触、地絡、端子間絶縁不良がないようにする。

- 異常作動や過電流の流れ込みのおそれがあります。過電流が流れ込むと、異常作動、破損、火災の原因になります。

非常停止ボタンは、操作しやすい場所に設置する。

- 非常停止ボタンは自動的に復帰できない構造、また人が不用意に復帰させることができない構造にしてください。
- アクチュエータの移動時の速度や搭載負荷によっては、非常停止を行ってからアクチュエータが停止するまでに数秒掛かる場合があります。

モータや動力源が故障する可能性を考慮する。

- モータや動力源に故障が発生した場合でも、人体傷害や装置故障を引起こさないように対策を施してください。

アクチュエータを始動位置にリセットする必要がある場合には、安全な制御装置を設計する。

室内では湿気の少ない場所に取付ける。

- 水が掛かる場所や、湿気の多い場所(湿度 80%以上、結露のある場所)では、漏電や火災事故の原因になります。

停電等を考慮し、安全設計を行う。

- 停電などでワークが外れる場合があります。人体や機械装置に損傷を与えない安全装置を設計してください。

アクチュエータを水平方向の設置以外で使用する場合は外部ストッパを設けてください。

- 電源 OFF、モータ脱調時に可動部が落下しケガ、ワーク破損の恐れがあります。



製品は、D 種接地工事(接地抵抗 100Ω 以下)を行う。

- 漏電した場合、火災、感電や誤作動の原因になります。

⚠ 注意



強磁界が発生する環境では使用しない。

- 誤作動の原因になります。

本製品が取付けられている装置で耐電圧試験、絶縁抵抗試験は行わない。

- 回路設計上、本製品を取付けた装置で耐電圧試験、絶縁抵抗試験を行うと、本製品が損傷します。装置として耐電圧試験、絶縁抵抗試験が必要な場合は、本製品を外してから行ってください。

紫外線の当たる場所や腐食性ガス、塩分などのある雰囲気中で保存・使用しない。

- 性能低下、さびによる強度の劣化の原因になります。

大きな振動や衝撃が伝わる場所に設置しない。

- 大きな振動や衝撃が伝わると誤作動を起こすおそれがあります。

周囲温度の急激な変化により結露が発生する場所では使用しない。

- 製品の誤作動や強度の劣化の原因になります。

製品の接続には、専用ケーブル以外は使用しない。

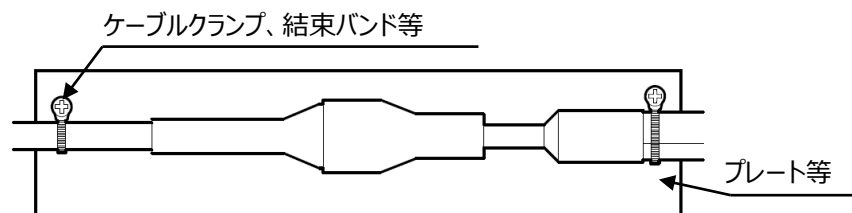
- 故障や思わぬ事故につながるおそれがあります。

搬送時や取付時は、製品の可動部やケーブル部を持たない。

- けがや断線の原因になります。

アクチュエータからの引出しケーブルを動かさない。

- コネクタ部分が動かないようにケーブルクランプなどで同一部材に固定してください。引出しケーブルは屈曲半径 40mm 以上で使用してください。



中継ケーブルは、コネクタ先端から 200mm までは曲げない。

- 導通不良の原因になります。

コントローラのケースを強く押さえない。

固定ケーブルは、繰返し屈曲させない。

- 繰返し屈曲させる場合は、可動ケーブルを使用してください。

非通電時に作動させる場合、手動操作軸でフィンガを開閉するか、小爪を取外してワークを除去する。また、手動操作軸には過大な力を掛けない。

- 破損、作動不良の原因になります。

注意



本体取付面及びエンドプレート面には、平面度、直角度を阻害するような打痕、傷を付けない。

本体固定ねじ以外は、増締めや分解をしない。

- 作動不良の原因になります。

メカストップなどにぶつけないでください。

- 押付動作に対応しておりません。アクチュエータ内部部品の破損に繋がるおそれがあります。



本製品が取付けられている装置に電気溶接を行う場合は、本製品の接続されているフレームグラウンドをすべて取外してから行う。

- フレームグラウンドを接続された状態で電気溶接を行うと、溶接電流、溶接時の過度な高電圧、サージ電圧により本製品が破損するおそれがあります。



アクチュエータを水平方向の設置以外で使用する場合は外部ストップを設けてください。

- 電源 OFF、モータ脱調時に可動部が落下しケガ、ワーク破損の恐れがあります。

誘導ノイズが印加されないような配線にする。

- 大電流や強磁界が発生している場所を避けてください。
- 本製品以外の大型モータ動力線と同一配管/配線(多芯ケーブルによる)にしないでください。
- ロボットなどに使用されるインバータ電源、配線部と同一配管/配線にせず、電源にはフレームグラウンドを施し、出力部にはフィルタを挿入してください。

電源は製品の設置台数に対し、安定化電源(DC24V±10%)を使用し、容量に余裕のあるものを選定する。

- 容量に余裕がない場合、誤作動するおそれがあります。

可動ケーブルは屈曲半径 46mm 以上で使用する。また、固定ケーブルは容易に動かないように固定する。

- 屈曲半径はコネクタ部分の屈曲には対応できないため、コネクタ付近を固定することを推奨します。

保守や点検に必要なスペースを確保する。

- 確保されないと保守や点検ができなくなり、装置の停止や破損、けがの原因になります。

お客様が使用されるシステムや機械、装置への当社製品の適合性は、お客様の責任で確認する。

注意



製品を持つ場合は、製品の下面を持つ。

製品の運搬時や取付時には、リフトや支持具で確実に支え、複数の作業者で行うなど、作業者の安全を十分に確保する。

製品にねじれや曲げ力が加わらないように設置する。

位置決め穴を使用する場合、圧入にならない寸法のピンを使用する。

- ピンを圧入してしまうと、ガイド部の損傷や歪みが発生し、精度を低下させる原因になります。ピンの推奨公差は、JIS 公差 6 μ m 以下です。

本製品の出力部の電源と、電磁弁、リレーなどのサージが発生する誘電負荷の電源とを分離する。

- 電源を共有した場合、サージ電流が出力部に回込み、破損するおそれがあります。別電源にできない場合は、すべての誘電負荷に対し、直接並列にサージ吸収素子を接続してください。

DSSD2/DSTK シリーズ

注意



ピストンロッドに回転トルクが加わるような使い方はしないでください。

- 回り止め用ブッシュが変形して寿命が著しく低下します。



ピストンロッドへの荷重は、常にピストンロッドの軸方向にかかる状態でご使用ください。

可搬時は外付ガイドを併用ください。

- 製品ストロークの全位置において、滑らかに作動できることを確認して設置してください。

ワーク固定の際は締付トルクがシリンジ本体にかからないようにしてください。

- ピストンロッドをストロークエンドまで引き込み、ロッドの平行部にスパナをかけ、締付トルクが本体にかからないようにしてください。


注意


クレビスと相手軸受のすき間は大きくしないでください。

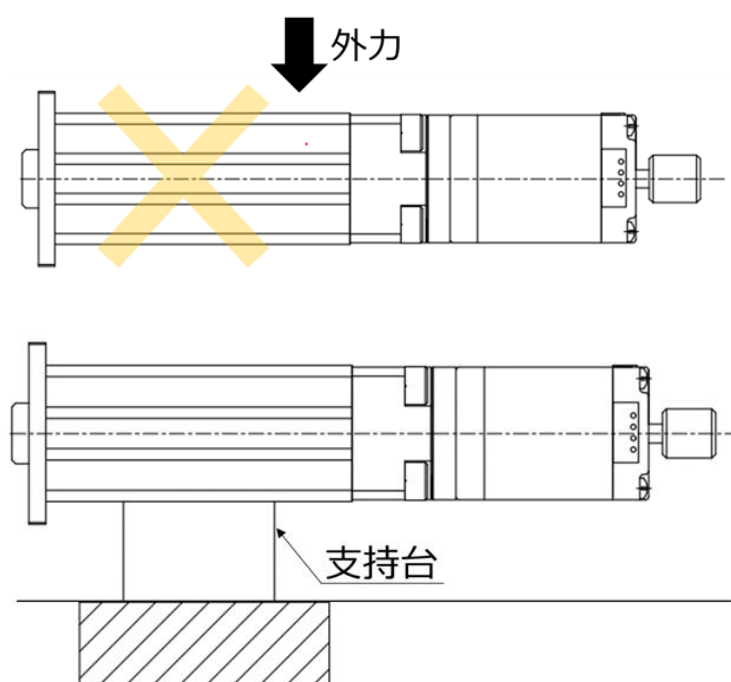
- すき間が大きいと、ピンや軸受けに曲げ作用が働きます。(推奨はめあい H10/e8)



ピストンロッド先端部と負荷との連結部は、フリージョイントまたは簡易フロコンなどで接続してください。

- こじりによるピストンロッド先端ねじの折損やブシュの摩耗、焼付き等の恐れがあります。

フランジ（オプション）取付の場合には、本体部に外力がかからないようにしてください。



- 外力による動作不良や部品破損が生じるおそれがあります。水平設置の正面取付けの場合は支持台を設けてください。フランジ部取付穴だけの固定は避けるようにしてください。

 **注意**



ロッドカバーにある止めねじは外さないでください。

- 回り止め方向は変更できません。



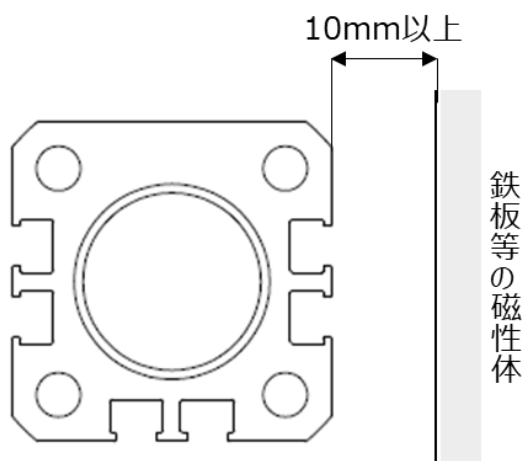
アクチュエータ等に直結した負荷をストッパアクチュエータで中間停止させる場合は、適切なアクチュエータを選定ください。

- 使用範囲はコンベア上のパレットを停止させた場合についてのみです。シリンダなどに直結した負荷をストッパシリンダで停止させる場合、シリンダ推力が横荷重となります。許容吸収エネルギー、許容横荷重の範囲内になるように、アクチュエータを選定ください。

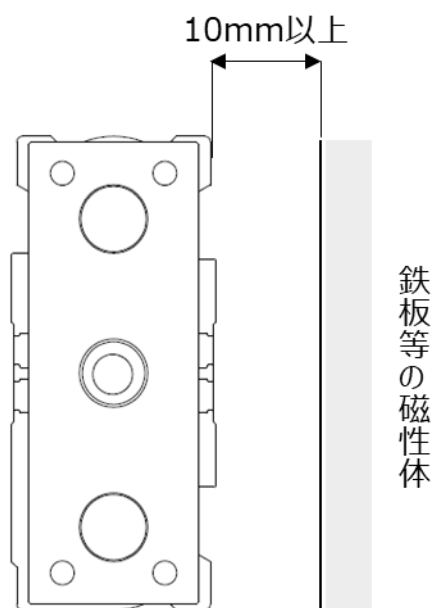
2.1. 設置環境

- 製品の保存や使用にあたっては、製品仕様の周囲温度や雰囲気を確認してください。
- 周囲温度が 0～40℃の場所で使用してください。熱がこもる場合は換気してください。
- 周囲湿度が 35～80%RH の場所で使用してください。結露しない場所で使用してください。
- 保存時は周囲温度が-10～50℃、周囲湿度が 35～80%RH の場所で結露や凍結などがないようにしてください。
- 日光が直接当たる場所や発熱体の近くは避け、粉塵や腐食性ガス、爆発性ガス、引火性ガス、可燃物がない場所に設置してください。本製品は耐薬品性に関して考慮されていません。
- アクチュエータは平滑面に取付けてください。
- 平滑面でも打痕のある面などに取付けると、アクチュエータの作動不良や破損の原因になります。
- シリンダスイッチ近くに鉄板等の磁性体がある場合、誤作動の原因になります。
アクチュエータ表面から 10mm 以上距離を取ってください。

■ DSSD2/DSTK シリーズ



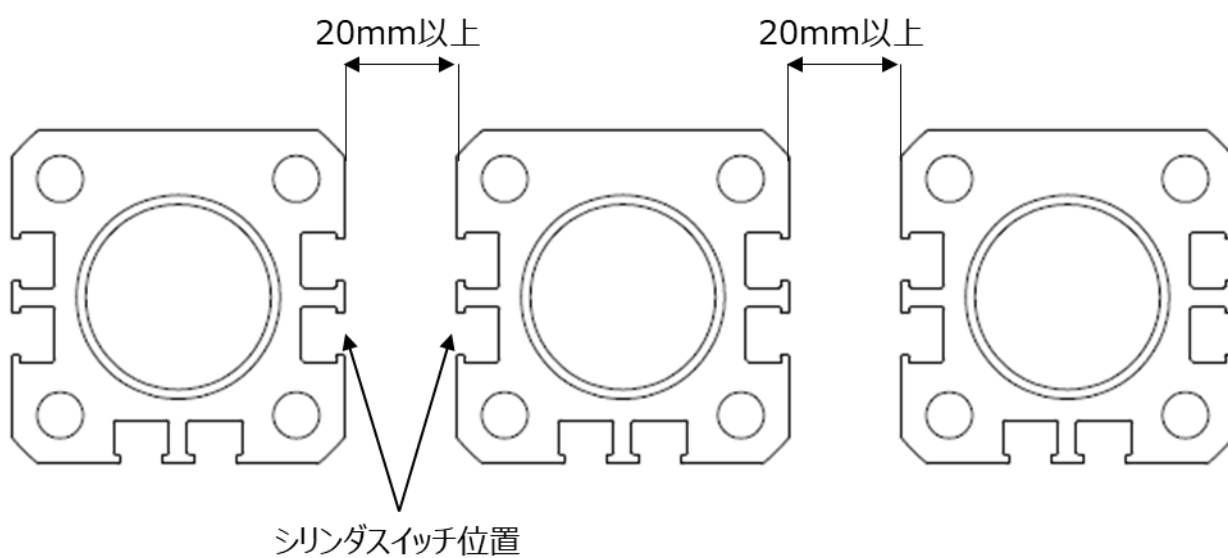
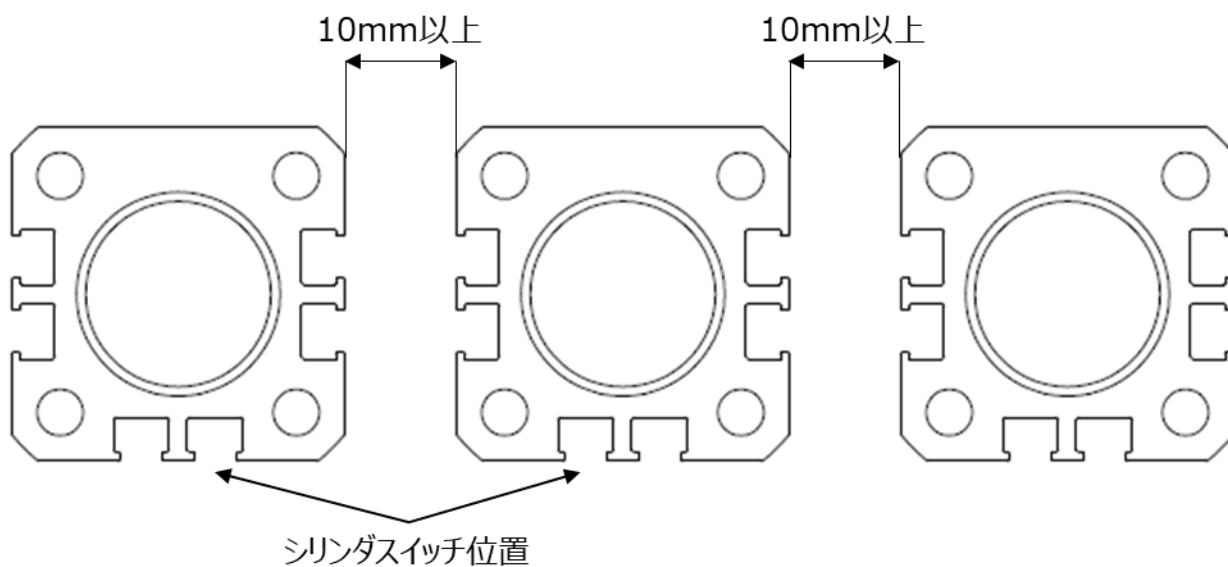
■ DSTG/DSTS/DSTL シリーズ



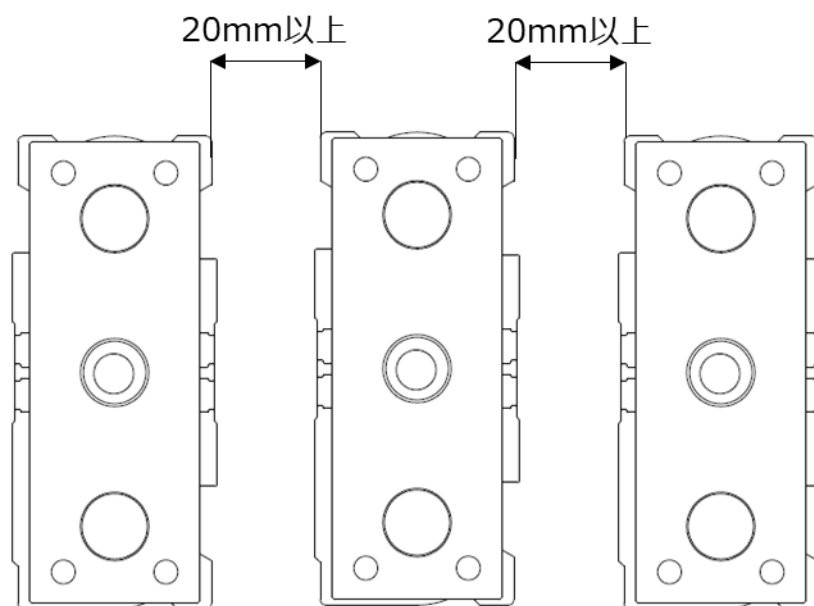
2.1.1. アクチュエータ

- アクチュエータが隣接する場合、シリンダスイッチの誤作動の原因となりますので、アクチュエータ表面より下記距離を離してください。

■ DSSD2/DSTK シリーズ



■ DSTG/DSTS/DSTL シリーズ



2.2. 開梱

注意



重い製品は作業員単独では持ち運ばない。
梱包の上には絶対に乗らない。
梱包が変形するような重い物や荷重の集中する品物を載せない。
製品の各部に無理な力を加えない。



運搬時や取扱時は、落下などの衝撃を与えないように十分配慮する。



製品を梱包から出すときは、製品本体部を持つ。
静置するときは水平状態にする。

ご注文の製品形番と製品に表示されている形番が、同一であることを確認してください。
製品外部に損傷がないことを確認してください。

2.2.1. 製品構成

製品構成	数量
アクチュエータ	1
コントローラ注 1	1
モータ中継ケーブル注 2	1
スイッチ中継ケーブル注 2	1
シリンダスイッチケーブル注 3	1
IO ケーブル注 4	1

注 1：購入時にアクチュエータの形番でコントローラ添付「N」を選択した場合、コントローラは付属されません。必要に応じて購入してください。

注 2：購入時にアクチュエータの形番で「N0」を選択した場合、中継ケーブルは付属されません。必要に応じて購入してください。

注 3：購入時にアクチュエータの形番で「NNNN」を選択した場合、シリンダスイッチケーブルは付属されません。必要に応じて購入してください。

注 4：購入時にアクチュエータの形番で IO ケーブル長さ「N」を選択した場合、IO ケーブルは付属されません。必要に応じて購入してください。

※ 中継ケーブル・シリンダスイッチケーブルの形番表示は「1.4.6 中継ケーブル・シリンダスイッチケーブル」を参照してください。

2.3. 取付方法

2.3.1. アクチュエータ

注意



アクチュエータに強い衝撃を与えたり、過大なモーメントを作用させたりしない。

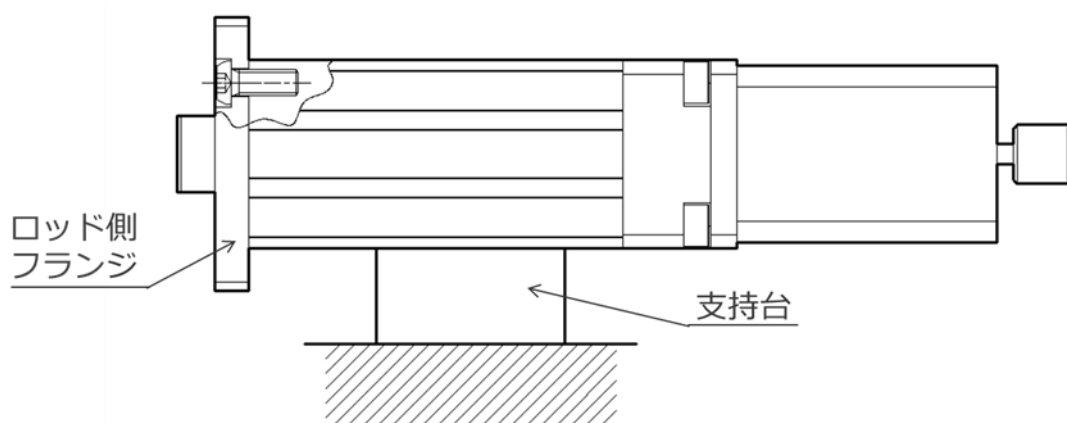
- 破損、誤作動の原因になります。

本体取付面の平面度は 0.03mm 以下とし、製品にねじれ、曲げ力などを加えない。

- 作動不良、破損の原因になります。

■ DSSD2/DSTK シリーズ

- 本体を取付けるボルトのねじ込み深さ、締付トルクは下表を参照してください。

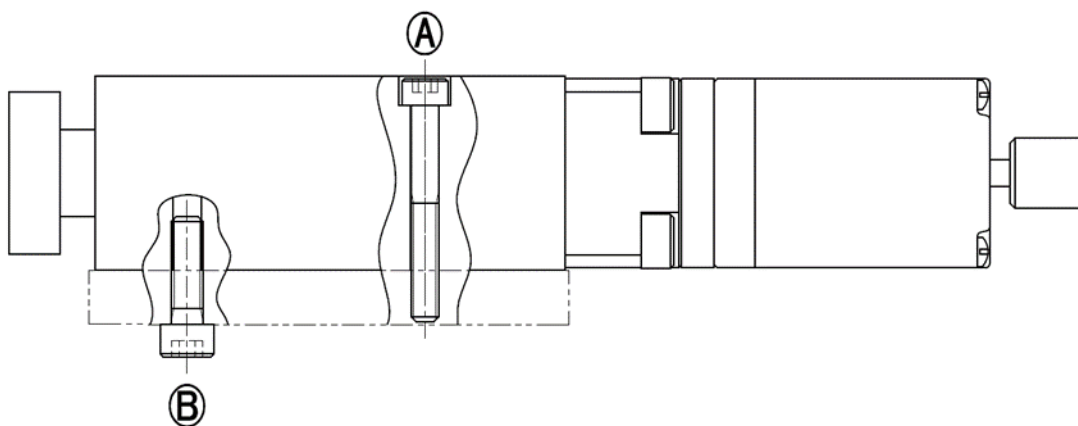


項目	使用ボルト	締付トルク(N・m)
DSSD2-20	M6	3~5.4
DSSD2-32	M6	3~5.4
DSSD2-50	M8	5.2~9.2

※ 水平設置の正面取付け時には支持台を設けてください。動作条件・設置周辺の状態によっては振動の発生によりアクチュエータ本体の破損を招く恐れがあります。フランジ部取付穴だけの固定は避けるようにしてください。

■ DSTG/DSTS/DSTL シリーズ

- 本体を取付けるボルトのねじ込み深さ、締付トルクは下表を参照してください。



項目	(A)上面から取付		(B)下面から取付	
	使用ボルト	締付トルク(N・m)	使用ボルト	締付トルク(N・m)
DSTG-20	M5	3~5.4	M6	3~5.4
DSTG-32	M6	5.2~9.2	M8	5.2~9.2
DSTG-50	M8	12.5~22	M10	12.5~22

■ 許容負荷

詳細はカタログの機種選定のページを参照してください。

2.3.2. シリンダスイッチ



警告



爆発性ガス雰囲気中では絶対に使用しないでください。

- シリンダスイッチは防爆構造になっておりません。爆発性ガス雰囲気中で使用した場合は爆発災害を引起す可能性もありますので絶対に使用しないでください。



仕様範囲内で正しく使用してください。

- 仕様範囲外の用途、負荷電流、電圧、温度、衝撃、環境等では、破壊や作動不良の原因となりますので、仕様範囲内で正しくご使用ください。

注意



シリンダスイッチは締付トルクを守って取付けてください。

- 最大締付トルクを超えて締め付けた場合、止めねじ、取付金具、スイッチ等が破損する可能性があります。

また、最小締付けトルク未満で締付けた場合、スイッチ取付位置のズレを生じる可能性があります。

リード線の曲げ応力・引張力に注意してください。

- リード線の最小屈曲半径は 9mm 以上（固定）とし、リード線に繰返し曲げ応力及び、引張力がかからないよう、ご配慮ください。

シリンダスイッチへの外力がかからないようにしてください。

- 取扱の際、落下、曲げ、衝撃（無接点スイッチ 980m/s^2 以上）、圧迫、引っ張り等の外力を加えないでください。スイッチの内部破損や本体への動作不良に繋がります。

ストロークに対し、十分余裕を持たせた位置でシリンダスイッチを固定してください。

- メカエンドに衝突し、モータ脱調する恐れがあります。

シリンダスイッチは温度の影響で作動位置が変化するためアクチュエータの停止位置がわずかに変化する場合があります。

- 変化量が問題となる場合はシリンダスイッチの位置を再度調整してください。
- ストローク範囲に対して、余裕を持たせた機種を選定してください。

スイッチは動作範囲の外側からスライドし、動作範囲の立ち上がり位置で設定してください。

- アクチュエータはスイッチの立ち上がりを検出し、減速停止します。
動作範囲の中央に設定した場合、任意の位置より奥に停止し、メカストップ等に衝突する可能性があります。

常に水がかかる環境での使用は避けてください。

- 絶縁不良等で誤作動の原因となります。

油分・薬品環境下での使用は避けてください。

- 各種の油や、クーラント液、洗浄液ならびに薬品環境下での使用は、シリンダスイッチが悪影響（絶縁不良・誤作動・リード線被覆の硬化等）を受けることがありますので当社にご相談ください。

鉄粉の堆積、磁性体の密接にご注意ください。

- アクチュエータ内の磁力が奪われ、シリンダスイッチが作動しなくなる可能性があります。

アクチュエータ同士の接近等にご注意ください。

- 双方の磁力干渉のためスイッチが誤作動する場合があります。

注意



スイッチのリード線でシリンダを運ばないでください。

- リード線の断線及びスイッチ内部素子が破損する可能性があります。

大きな衝撃のある環境下では使用しないでください。

サージ発生源がある場所では使用しないでください。

- 無接点スイッチ付アクチュエータの周辺に、大きなサージを発生させる装置機器（電磁式のリフター、高周波誘導路、モータなど）がある場合、スイッチ内部回路素子の劣化または破損を招くおそれがありますので、発生源のサージ対策を考慮ください。

■ シリンダスイッチ

- アクチュエータ本体へ固定する際の締付トルクは下表を参照してください。

項目	締付トルク(N・m)
T3	0.1~0.2
F3	0.03~0.08

※ 固定ねじ締付けには握り径 5~6mm、先端形状幅 2.4mm 以下、厚み 0.3mm 以下のマイナスドライバを使用して下さい。

3. 使用方法

危険



アクチュエータが作動できる状態で、作動領域に立入らない。

- けがをするおそれがあります。

濡れた手で作業しない。

- 感電するおそれがあります。

警告



製品の上に乗ったり、物を載せたりしない。

- 転倒事故や製品の転倒、落下などによるけが、製品の破損や損傷による誤作動、暴走などの原因になります。

繰返し位置決め精度よりも設定値が小さい指令を行わない。

- 正常な位置決め制御ができない場合があります。

製品には、許容値以上の負荷を掛けない。

- 製品の許容値の詳細はカタログの機種選定のページに記載されています。



運転中や停止直後は、本体に手や体を触れない。

- 高温になっている箇所に触れ、火傷するおそれがあります。



製品に電気を供給する前に、周辺機器との配線、装置が作動しても安全であることを確認する。

- 不用意に電気を供給すると、感電やけがの原因になります。

電源を ON にしてもコントローラの LED が点灯・点滅しない場合は、ただちに電源を OFF にする。



アクチュエータが見えない位置から操作する場合は、操作前にアクチュエータが作動しても安全であることを確認する。



警告



停電時には、コントローラの電源を OFF にする。

- 電源復旧時に製品が突然動き出し、事故の原因になります。

アクチュエータの可動部を手で動かす場合は電源 OFF していることを確認してから行う。

- 電源 OFF するときは可動部の落下などの危険がないように安全に十分注意をして操作してください。

電源が故障した場合でも、人体、装置に損害を引起こさないように対策を施す。

- 思わぬ事故につながるおそれがあります。

注意



ケーブルでコントローラとアクチュエータをつないだ状態では、手動での操作を除き、アクチュエータ可動部を外力で動かさない。

- 回生電流による誤作動や破損のおそれがあります。

アクチュエータの可動部に打痕、傷などを付けない。

- 作動不良の原因になります。

重力、慣性力が加わった状態で電源 OFF を行わない。

- 電源 OFF したときに、可動部が動き続けたり落下したりする場合があります。電源 OFF の操作は安全上、平衡状態で行うか、垂直設置時はワークが自重落下などをしてないように注意して行ってください。

加速中または減速中に停止指令を行わない。

- 速度変化により危険を伴うおそれがあります。

電源を頻繁に ON/OFF しない。

- コントローラ内部の素子が破損するおそれがあります。

ストローク端などにぶつけない。

- 衝撃により送りねじが破損し、作動不良の原因になります。



製品の開口部に指や物を入れない。

- 製品の破損やけがの原因になります。



振動を伴う作動をした場合、速度またはゲインの調整により振動が起こらないようにする。

- 使用条件によって作動速度範囲内でも振動を伴う作動をするおそれがあります。

注意



アクチュエータとコントローラの組合わせを変更する場合、作動させる前に必ず組合せを確認する。

- 事故につながるおそれがあります。

アクチュエータの可動部に衝撃が加わらないように使用する。

製品寿命は、搬送荷重などによって変動するため、十分に余裕を持った設定にする。

- 「7.1 仕様」に記載されている可搬質量と電流制限値は目安です。モータトルクなどのばらつきにより、同じ設定値でも誤差が発生するおそれがあります。

負荷は仕様値を超えない範囲で使用する。

- 仕様値を超えて使用するとガイド部に加わる偏荷重が過大になります。ガイド部のガタの発生、精度の悪化や寿命に悪影響を及ぼす原因になります。

非通電時に作動させる場合、手動操作軸を使用する。



- 「回生電流」とは、アクチュエータ可動部を外力で動かすと、モータが発電機のように作動し、発生する電流です。モータからコントローラへ向かって逆電流が流れるため誤作動や破損の原因になります。

3.1. 使用方法

DSSD2/DSTK/DSTG/DSTS/DSTL シリーズの使用方法については、ESC3/ESC4 シリーズの取扱説明書をご確認下さい。

取扱説明書番号は「1.2 本製品に関する取扱説明書」を参照してください。

3.2. コントローラの使用法

コントローラの使用法については、ESC3/ESC4 シリーズの取扱説明書をご確認下さい。

取扱説明書番号は「1.2 本製品に関する取扱説明書」を参照してください。

3.3. 手動操作



注意



手動操作軸に過度なトルクを加えない。

- 作動不良、破損の原因になります。

動作時、手動操作軸には触れないでください。



モータが非通電状態であることを確認してから操作する。

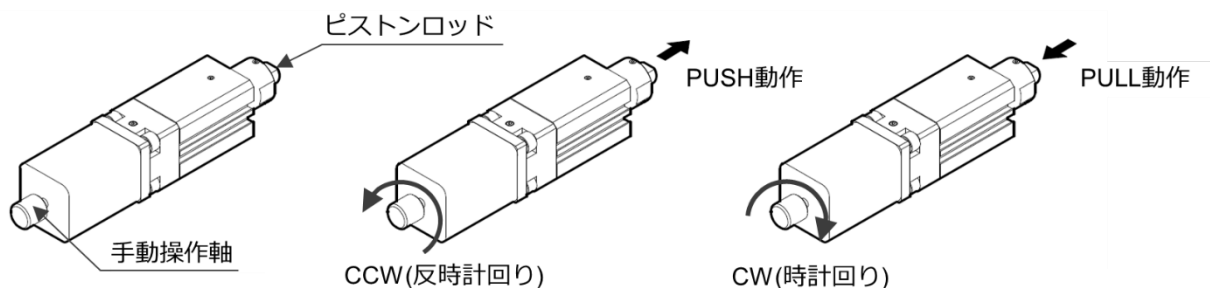
- 製品の破損、誤作動の原因になります。

手動操作は主に立上げ時、保守時、点検時に使用する。

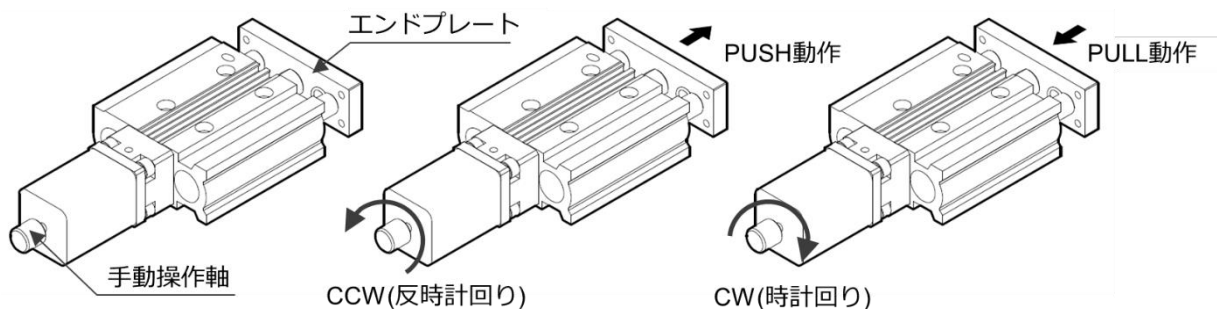
- 高頻度での使用は思わぬ作動を引起こすおそれがあります。

手動操作軸のつまみを回してください。

■ DSSD2/DSTK



■ DSTG/DSTS/DSTL



4. 保守点検

警告



本取扱説明書で指示されていない製品の分解や改造を行わない。

- けがや事故、誤作動、故障などの原因になるだけでなく、本取扱説明書などの仕様を満たさないおそれがあります。

電源を ON にしたままで、配線やコネクタ類の脱着をしない。

- 誤作動や故障、感電の原因になります。

濡れた手で作業しない。

- 感電するおそれがあります。



コントローラ内部、アクチュエータのモータには触れない。

- 感電や火傷の原因になります。



製品を取付けてから配線する。

- 感電の原因になります。



点検は電源 OFF 後 5 分以上経過した後、電圧をテストなどで確認してから行う。

- 感電の原因になります。

注意



保守や点検、修理は、第三者が不用意に電源を ON にしないように、周囲に注意を促す。

製品に異常な発熱や発煙、異臭、異音、振動などが発生した場合は、ただちに電源を OFF にする。

- 製品の破損や火災が発生するおそれがあります。



配線、点検は専門の技術者が行う。

使用する電源ケーブルは、瞬間最大電流を十分許容できるものを使用する。

- 運転中に発熱、損傷のおそれがあります。

定期点検(2~3 回/年)を行い、正常に作動することを確認する。

製品への電源供給前に、機器の作動範囲に立ち入らないでください。

4.1. 定期点検



注意



定期点検(2~3回/年)を行い、正常に作動することを確認する。

4.1.1. 点検項目

点検項目	点検方法	処置方法
製品の取付ボルト、端子台のねじが緩んでいないか。	緩みの点検	電源を OFF にしてから、既定のトルクで増締めしてください。
コネクタ類が緩んでいないか。	緩みの点検	電源を OFF にしてから、コネクタ類を正しく差込んでください。
ケーブル類に傷、割れが発生していないか。	目視による確認	電源を OFF にしてから、ケーブルを交換してください。
可動部に異物が堆積したり挟まったりしていないか。	目視による確認	電源を OFF にしてから、清掃してください。注 1
停止中、作動中の振動や異音はないか。	音による確認	異常がある場合は最寄りの当社営業所または代理店にご相談ください。
電源電圧は正常か。	テストによる確認	電源系を調査し、必ず仕様の電源電圧の範囲内で使用してください。 電源電圧：DC24V±10%

注 1：清掃にはきれいなウエスなどを使用し、可動部に異物が残らないように注意してください。

4.2. 廃棄に関する注意事項



注意



製品を廃棄するときは、「廃棄物の処理及び清掃に関する法律」に準拠し、専門廃棄物処理業者に依頼して処理する。

5. トラブルシューティング

5.1. トラブルの原因と処置方法

本製品が目的どおりに作動しない場合は、下表に従って確認してください。

処置方法の詳細は、カタログまたは各コントローラの取扱説明書も参照してください。コントローラの取扱説明書番号は「1.2 本製品に関する取扱説明書」を参照してください。

不具合現象	原因	処置方法	参照先
電源を投入してもLEDが点灯または点滅しない。	配線が間違っている。	配線を確認してください。	「2.3.1 電源との配線」注 1、2
	ケーブルが断線している。	ケーブルの被覆の損傷、断線、コネクタ、端子を確認してください。	「2.3.1 電源との配線」注 1、2
	製品が故障・破損している。	修理が必要です。	「5.1.1 トラブル発生時の確認事項」注 1、2
	電源が故障している。	電源の修理または交換を行ってください。	—
	電源の容量が足りない。	容量の大きな電源を使用してください。	「2.3.1 電源との配線」注 1、2
LEDが緑点滅したままである。	非常停止状態である。	非常停止を解除(動力電源をON)してください。	「3.2.2 非常停止と解除」注 1、2
	配線が間違っている。	配線を確認してください。	「2.3.1 電源との配線」注 1、2
	ケーブルが断線している。	ケーブルの被覆の損傷、断線、コネクタ、端子を確認してください。	「2.3.1 電源との配線」注 1、2
	電源が故障している。	電源の修理または交換を行ってください。	
LEDが赤点滅したままである。	動作アラームが発生している。	シリンダスイッチの取付状態を見直してください。 シリンダスイッチおよびスイッチ中継ケーブル、モータ中継ケーブルに損傷がないことを確認してください。	「2.3.2 アクチュエータとの配線」注 1、2 「3.1.2 停止位置の設定」注 1 「3.1.3 停止位置の設定」注 2
LEDが赤点灯したままである。	システムアラームが発生している。	修理が必要です。	「5.1.1 トラブル発生時の確認事項」注 1、2

注 1：参照先の項目は、ESC3 シリーズの取扱説明書「SM-A70547」になります。

注 2：参照先の項目は、ESC4 シリーズの取扱説明書「SM-A85796」になります。

不具合現象	原因	処置方法	参照先
PLC の信号で意図しない動きをする。 または PLC で動かない。	入力信号が不安定になっている。	上位機器からの入力信号がチャタリングを起こしている可能性があります。入力信号を20ms 以上確保してください。	「3.2.1 基本動作」 注 1、2
	配線が間違っている。	配線を確認してください。	「2.3.3 I/O ケーブルとの配線」注 1、2
	ケーブルが断線している。	ケーブルの被覆の損傷、断線、コネクタ、端子を確認してください。	「2.3.3 I/O ケーブルとの配線」注 1、2
	停止位置の設定が誤っている。	シリンダスイッチの取付位置を確認してください。	「3.1.2 停止位置の設定」注 1 「3.1.3 停止位置の設定」注 2
	速度の設定が誤っている。	ロータリスイッチ 1、2 の設定を確認してください。	「3.1.3 速度の設定」注 1 「3.1.4 速度の設定」注 2
	押付力または把持力の設定が誤っている。	ロータリスイッチ 1、2 の設定を確認してください。	「3.1.4 押付力、把持力の設定」注 1 「3.1.5 押付力、把持力の設定」注 2
	制御モードの設定が異なっている。	制御モード切替スイッチの設定を確認してください。	「3.1.1 制御モードの設定」注 1 「3.1.2 制御モードの設定」注 2
	製品が故障・破損している。	修理が必要です。	「5.1.1 トラブル発生時の確認事項」 注 1、2
	電源容量が足りない。	電源容量が必要な電圧、電流を満足していることを確認してください。	「2.3.1 電源との配線」注 1、2
	作動途中で止まってしまう。	搬送荷重が大きすぎる可能性があります。仕様を再度確認してください。	カタログや各アクチュエータの取扱説明書
	摩擦負荷が大きい。	搬送中の摩擦負荷を確認してください。 ワークとのかじりなどが無いことを確認してください。	—
	ワークに衝突している。	組付状態や設定状態を確認してください。	—
	製品の内部抵抗が上がっている。	環境条件、使用条件を見直してください。 使用期間(動作距離)を確認してください。	—
	アクチュエータ本体が破損している。	修理が必要です。	「5.1.1 トラブル発生時の確認事項」 注 1、2
運転モードがマニュアルになっている。 (ESC4 のみ)	運転モード切替スイッチで PIO モードに切替えてください。	「3.1.1 運転モードの設定」注 2	

注 1：参照先の項目は、ESC3 シリーズの取扱説明書「SM-A70547」になります。

注 2：参照先の項目は、ESC4 シリーズの取扱説明書「SM-A85796」になります。

不具合現象	原因	処置方法	参照先
動作完了出力がONしない。	移動距離に対し両側のシリンダスイッチの取付位置が離れすぎている。	シリンダスイッチの取付位置を確認してください。	「3.1.2 停止位置の設定」注1 「3.1.3 停止位置の設定」注2
	両側のシリンダスイッチの取付位置が逆になっている。	シリンダスイッチの取付位置を確認してください。	「3.1.2 停止位置の設定」注1 「3.1.3 停止位置の設定」注2
目標タクトに到達しない。	速度の設定が誤っている。	ロータリスイッチ 1、2 の設定を確認してください。	「3.1.3 速度の設定」注1 「3.1.4 速度の設定」注2
押付動作ができない。	押付動作に対応していない。	DMSDG、DLSH、DCKW シリーズ以外は押付け動作に対応していません。 DMSDG、DLSH、DCKW シリーズを使用してください。	カタログや各アクチュエータの取扱説明書
非常停止時にワーク自重で動いてしまう。	非常停止時はサーボOFFになる。	外部ストッパ、保持機構(ブレーキなど)を使用してください。	カタログや各アクチュエータの取扱説明書
製品自体が振動する。	アクチュエータの締結が緩んでいる。	ボルト類の増締めを実施してください。	カタログや各アクチュエータの取扱説明書
アクチュエータから異音が発生している。	共振している。	速度の設定を見直してください。	カタログや各アクチュエータの取扱説明書
		搬送荷重を見直してください。	カタログや各アクチュエータの取扱説明書
	アクチュエータ本体が破損している。	修理が必要です。	「5.1.1 トラブル発生時の確認事項」注1、2
アクチュエータが作動しない。	非常停止状態である。	非常停止を解除(動力電源をON)してください。	「3.2.2 非常停止と解除」注1、2
	電源容量が足りない。	電源容量が必要な電圧、電流を満足していることを確認してください。	「2.3.1 電源との配線」注1、2
	負荷が大きい。	搬送荷重が大きすぎる可能性があります。仕様を再度確認してください。	カタログや各アクチュエータの取扱説明書
	ワークに衝突している。	組付状態や設定状態を確認してください。	—
	アクチュエータ本体が破損している。	修理が必要です。	「5.1.1 トラブル発生時の確認事項」注1、2

その他不明な点は、最寄りの当社営業所、代理店にご相談ください。

注1：参照先の項目は、ESC3 シリーズの取扱説明書「SM-A70547」になります。

注2：参照先の項目は、ESC4 シリーズの取扱説明書「SM-A85796」になります。

5.1.1. トラブル発生時の確認事項

項目	確認内容																																						
コントローラ	コントローラの LED 表示を確認してください。 ・ECS3 シリーズ																																						
	<table border="1"> <thead> <tr> <th colspan="2">コントローラの状態</th> <th>サーボランプ(緑)</th> <th>アラームランプ(赤)</th> </tr> </thead> <tbody> <tr> <td colspan="2">制御電源 OFF</td> <td>消灯</td> <td>消灯</td> </tr> <tr> <td rowspan="2">正常時</td> <td>モータ通電状態</td> <td>点灯</td> <td rowspan="2">消灯</td> </tr> <tr> <td>モータ非通電状態</td> <td>点滅 (1 秒に 1 回点灯)</td> </tr> <tr> <td rowspan="2">アラーム発生時</td> <td>動作アラーム発生時</td> <td rowspan="2">消灯</td> <td>点滅 (1 秒に 1 回点灯)</td> </tr> <tr> <td>システムアラーム発生時</td> <td>点灯</td> </tr> </tbody> </table>			コントローラの状態		サーボランプ(緑)	アラームランプ(赤)	制御電源 OFF		消灯	消灯	正常時	モータ通電状態	点灯	消灯	モータ非通電状態	点滅 (1 秒に 1 回点灯)	アラーム発生時	動作アラーム発生時	消灯	点滅 (1 秒に 1 回点灯)	システムアラーム発生時	点灯																
	コントローラの状態		サーボランプ(緑)	アラームランプ(赤)																																			
	制御電源 OFF		消灯	消灯																																			
	正常時	モータ通電状態	点灯	消灯																																			
		モータ非通電状態	点滅 (1 秒に 1 回点灯)																																				
	アラーム発生時	動作アラーム発生時	消灯	点滅 (1 秒に 1 回点灯)																																			
		システムアラーム発生時		点灯																																			
	・ESC4 シリーズ																																						
	<table border="1"> <thead> <tr> <th colspan="3">コントローラの状態</th> <th>サーボランプ(緑)</th> <th>アラームランプ(赤)</th> </tr> </thead> <tbody> <tr> <td colspan="3">制御電源 OFF</td> <td>消灯</td> <td rowspan="4">消灯</td> </tr> <tr> <td rowspan="3">正常時</td> <td rowspan="2">PIO 運転モード選択時</td> <td>モータ通電状態</td> <td>点灯</td> </tr> <tr> <td>モータ非通電状態</td> <td>点滅 (1 秒に 1 回点灯)</td> </tr> <tr> <td colspan="2">マニュアル運転モード選択時</td> <td>点滅 (0.5 秒に 1 回点灯)</td> </tr> <tr> <td rowspan="2">アラーム発生時</td> <td colspan="2">動作アラーム発生時</td> <td rowspan="2">消灯</td> <td>点滅 (1 秒に 1 回点灯)</td> </tr> <tr> <td colspan="2">システムアラーム発生時</td> <td>点灯</td> </tr> <tr> <td rowspan="3">ワーニング発生時</td> <td rowspan="2">PIO 運転モード選択時</td> <td>モータ通電状態</td> <td>点灯</td> <td rowspan="3">点滅 (2 秒に 1 回点灯)</td> </tr> <tr> <td>モータ非通電状態</td> <td>点滅 (1 秒に 1 回点灯)</td> </tr> <tr> <td colspan="2">マニュアル運転モード選択時</td> <td>点滅 (0.5 秒に 1 回点灯)</td> </tr> </tbody> </table>			コントローラの状態			サーボランプ(緑)	アラームランプ(赤)	制御電源 OFF			消灯	消灯	正常時	PIO 運転モード選択時	モータ通電状態	点灯	モータ非通電状態	点滅 (1 秒に 1 回点灯)	マニュアル運転モード選択時		点滅 (0.5 秒に 1 回点灯)	アラーム発生時	動作アラーム発生時		消灯	点滅 (1 秒に 1 回点灯)	システムアラーム発生時		点灯	ワーニング発生時	PIO 運転モード選択時	モータ通電状態	点灯	点滅 (2 秒に 1 回点灯)	モータ非通電状態	点滅 (1 秒に 1 回点灯)	マニュアル運転モード選択時	
コントローラの状態			サーボランプ(緑)	アラームランプ(赤)																																			
制御電源 OFF			消灯	消灯																																			
正常時	PIO 運転モード選択時	モータ通電状態	点灯																																				
		モータ非通電状態	点滅 (1 秒に 1 回点灯)																																				
	マニュアル運転モード選択時		点滅 (0.5 秒に 1 回点灯)																																				
アラーム発生時	動作アラーム発生時		消灯	点滅 (1 秒に 1 回点灯)																																			
	システムアラーム発生時			点灯																																			
ワーニング発生時	PIO 運転モード選択時	モータ通電状態	点灯	点滅 (2 秒に 1 回点灯)																																			
		モータ非通電状態	点滅 (1 秒に 1 回点灯)																																				
	マニュアル運転モード選択時		点滅 (0.5 秒に 1 回点灯)																																				
アラーム	コントローラの LED 表示を確認してください。																																						
PLC	PLC 側の異常の有無を確認してください。																																						
PLC 通信	PLC 側のモニタ機能を使用して、I/O の状態を確認してください。																																						

項目	確認内容
アクチュエータ 接続確認	コントローラ形番が接続中のアクチュエータと対応しているか確認してください。
ケーブル 接続確認	ケーブルの「断線」、「被覆の損傷」がなく、正しく接続されていることを確認してください。 導通確認をするときは、感電防止のため必ず電源を切り、配線を外してから行ってください。
制御電源	制御電源(DC24V)の電圧を確認してください。
動力電源	動力電源(DC24V)の電圧を確認してください。
ノイズ対策	ノイズ対策(接地線の接続、サージプロテクタの取付けなど)が実施されていることを確認してください。
状況確認	トラブル発生までの経過および、発生時の運転の状況を確認してください。
製品シリアル	製品のシリアル No.を確認してください。お問合わせ時に確認させていただく場合があります。

※ 上記項目に基づいて、トラブル発生時の原因を確認してください。解決方法として「5.1 トラブルの原因と処置方法」または「5.2 アラーム表示と対策」も参照してください。

5.2. アラーム表示と対策

5.2.1. アラーム

アクチュエータの作動に影響する異常を検出した場合にコントローラからアラームが出力されます。アラーム項目や内容、原因/対策を確認してください。対策のヒントとして、参照先を記載しています。対策後、問題ないことを確認のうえ、アラームを解除してください。



- アラーム解除方法には異常の度合いにより、2種類の方法があります。

解除可能アラーム： 上位機器(PLC など)からのアラームリセットまたは非常停止(動力電源 OFF)によりアラームを解除できます。

解除不可アラーム： 電源の再投入によりアラームを解除できます。

アラーム項目	現象	原因/対策	参照先	解除方法
動作アラーム (解除可能アラーム)	PUSH/開方向に作動させたが、PUSH/開側のシリンダスイッチを検出できない。	シリンダスイッチの取付状態を見直してください。 シリンダスイッチおよびスイッチ中継ケーブル、モータ中継ケーブルに損傷がないことを確認してください。	「3.1.2 停止位置の設定」 注 1 「3.1.3 停止位置の設定」 注 2	アラームリセット
	PULL/閉方向に作動させたが、PULL/閉側のシリンダスイッチを検出できない。	シリンダスイッチの取付状態を見直してください。 シリンダスイッチおよびスイッチ中継ケーブル、モータ中継ケーブルに損傷がないことを確認してください。	「3.1.2 停止位置の設定」 注 1 「3.1.3 停止位置の設定」 注 2	アラームリセット
システムアラーム (解除不可アラーム)	コントローラ内部の故障やノイズなどにより誤作動した。	周囲にノイズ発生源がないことを確認してください。	—	電源再投入
	コントローラ内部の温度が高い。	電源を切り、温度が高くなる原因を取除いてください。	—	電源再投入
	モータに過電流が流れた。	—	—	電源再投入
ワーニング (ESC4のみ)	動力電源の電圧が一定値を下回った。	動力電源 ON 中に、コントローラで検出している動力電源の電圧が 21.6V 未満になりました。 動力電源の電圧を調整してください。 コントローラで検出している動力電源の電圧が 21.6V 以上になるとワーニングが解除されます。	「2.3.1 電源との配線」 注 2	発生原因の除去

※ 注 1：参照先の項目は、ESC3 シリーズの取扱説明書「SM-A70547」になります。

※ 注 2：参照先の項目は、ESC4 シリーズの取扱説明書「SM-A85796」になります。

※ 電源を再投入しても再発する場合は、当社までご連絡ください。

6. 保証規定

6.1. 保証条件

■ 保証範囲

下記保証期間中に明らかに当社の責任と認められる故障が発生した場合、本製品の代替品や必要な交換部品の無償提供、または当社工場での修理を無償で行わせていただきます。ただし、次の項目に該当する場合は、この保証の対象範囲から除外させていただきます。

- カタログ、仕様書、本取扱説明書に記載されている条件・環境の範囲を逸脱して使用された場合
- 耐久性(回数、距離、時間など)を超える場合、および消耗品に関する事由による場合
- 故障の原因が本製品以外の事由による場合
- 製品本来の使用方法以外で使用した場合
- 当社が関わっていない改造または修理が原因の場合
- 納入当時に実用化されていた技術では予見できない事由に起因する場合
- 天災や災害など、当社の責任でない原因による場合

なお、ここでいう保証は、本製品単体の保証を意味するもので、本製品の不具合により誘発される損害については、除外させていただきます。

■ 適合性の確認

お客様が使用されるシステムや機械、装置への当社製品の適合性は、お客様の責任でご確認ください。

■ その他

本保証条項は基本事項を定めたものです。

個別の仕様図または仕様書に記載された保証内容が本保証条項と異なる場合には、仕様図または仕様書を優先します。

6.2. 保証期間

本製品の保証期間は、貴社のご指定場所への納入後 1 年間とします。

7. 参考情報

7.1. 仕様

7.1.1. DSSD2 シリーズ

項目		DSSD2-20		DSSD2-32		DSSD2-50		
モータ種類		□35 ステッピングモータ		□42 ステッピングモータ		□56 ステッピングモータ		
駆動方式		すべりねじ Φ6		すべりねじΦ8		すべりねじΦ12		
ストローク	mm	20~100		25~100		25~100		
ねじリード	mm	6	9	6	12	6	12	
最大可搬質量 注1 注2	水平	kg	4.4	4.4	10	4	14.8	9.2
	垂直	kg	6.4	4.8	14	4.8	13.2	7.2
作動速度範囲 注3	mm/s	15~90	22~135	15~90	30~180	15~72	30~144	
加減速度(設定:9) 注4	mm/s ²	1312	2938	1312	5250	826	3306	
質量	Kg	0.6~0.9		1.1~1.4		2.3~2.9		
モータ電源電圧		DC24V±10%						
絶縁抵抗		10MΩ、DC500V						
耐電圧		AC500V 1 分間						
使用周囲温度		0~40℃(凍結なきこと)						
使用周囲湿度		35~80%RH(結露なきこと)						
保存周囲温度		-10~50℃(凍結なきこと)						
保存周囲湿度		35~80%RH(結露なきこと)						
雰囲気		腐食性ガス、爆発性ガス、粉塵なきこと						
保護構造		IP40						

注1：可搬質量は速度により変化します。詳細は総合カタログ電動アクチュエータ ROBODEX Pulse (RJ-014) の速度と可搬質量表を参照ください。

注2：可搬時は外付けガイドの併用をお願いいたします。

注3：条件により最高速度が低下する場合があります。

注4：その他設定時の加減速度は総合カタログ電動アクチュエータ ROBODEX Pulse (RJ-014) の速度と可搬質量を参照ください。

※ 押付動作には対応していません。

7.1.2. DSTK シリーズ

項目		DSTK-20		DSTK-32		DSTK-50	
モータ種類		□35 ステッピングモータ		□42 ステッピングモータ		□56 ステッピングモータ	
駆動方式		すべりねじ Φ6		すべりねじΦ8		すべりねじΦ12	
ストローク	mm	10,20		10,20		20,30	
ねじリード	mm	6	9	6	12	6	12
最大推力注 1	N	62	47	129	47	129	70
作動速度範囲注 2	mm/s	15~90	22~135	15~90	30~180	15~72	30~144
加減速度 (設定:9) 注 3	mm/s ²	1312	2938	1312	5250	826	3306
質量	Kg	0.6		1.1,1.2		2.8,2.9	
モータ電源電圧		DC24V±10%					
絶縁抵抗		10MΩ、DC500V					
耐電圧		AC500V 1 分間					
使用周囲温度		0~40℃(凍結なきこと)					
使用周囲湿度		35~80%RH(結露なきこと)					
保存周囲温度		-10~50℃(凍結なきこと)					
保存周囲湿度		35~80%RH(結露なきこと)					
雰囲気		腐食性ガス、爆発性ガス、粉塵なきこと					
保護構造		IP40					

注 1：推力は速度により変化します。詳細は総合カタログ電動アクチュエータ ROBODEX Pulse (RJ-014) の速度と推力表を参照ください。

注 2：条件により最高速度が低下する場合があります。

注 3：その他設定時の加減速度は総合カタログ電動アクチュエータ ROBODEX Pulse (RJ-014) の速度と推力表を参照ください。

※ 押付動作には対応していません。

7.1.3. DSTG シリーズ

項目		DSTG-20		DSTG-32		DSTG-50		
モータ種類		□35 ステッピングモータ		□42 ステッピングモータ		□56 ステッピングモータ		
駆動方式		すべりねじ Φ6		すべりねじ Φ8		すべりねじ Φ12		
ストローク	mm	20~100		25~100		25~100		
ねじリード	mm	6	9	6	12	6	12	
最大可搬質量注1	水平	kg	4.4	4.4	10	4	14.8	9.2
	垂直	Kg	6.4	4.8	14	4.8	13.2	7.2
作動速度範囲注2	mm/s	15~90	22~135	15~90	30~180	15~72	30~144	
加減速度 (設定:9)注3	mm/s ²	1312	2938	1312	5250	826	3306	
質量	Kg	1.1~1.8		2.4~3.6		4.7~6.7		
モータ電源電圧		DC24V±10%						
絶縁抵抗		10MΩ、DC500V						
耐電圧		AC500V 1 分間						
使用周囲温度		0~40℃(凍結なきこと)						
使用周囲湿度		35~80%RH(結露なきこと)						
保存周囲温度		-10~50℃(凍結なきこと)						
保存周囲湿度		35~80%RH(結露なきこと)						
雰囲気		腐食性ガス、爆発性ガス、粉塵なきこと						
保護構造		IP40						

注1：可搬質量は速度により変化します。詳細は総合カタログ電動アクチュエータ ROBODEX Pulse (RJ-014) の速度と可搬質量表を参照ください。

注2：条件により最高速度が低下する場合があります。

注3：その他設定時の加減速度は総合カタログ電動アクチュエータ ROBODEX Pulse (RJ-014) の速度と可搬質量を参照ください。

※ 押付動作には対応していません

7.1.4. DSTS シリーズ

項目		DSTS-20		DSTS-32		DSTS-50		
モータ種類		□35 ステッピングモータ		□42 ステッピングモータ		□56 ステッピングモータ		
駆動方式		すべりねじ Φ6		すべりねじ Φ8		すべりねじ Φ12		
ストローク	mm	25,50		25,50		25,50		
ねじリード	mm	6	9	6	12	6	12	
最大可搬質量注1	水平	Kg	4.4	4.4	10	4	14.8	9.2
	垂直	Kg	6.4	4.8	14	4.8	13.2	7.2
作動速度範囲注2	mm/s	15~90	22~135	15~90	30~180	15~72	30~144	
加減速度 (設定:9)注3	mm/s ²	1312	2938	1312	5250	827	3306	
質量	Kg	1.1,1.3		2.2,2.6		4.2,4.8		
モータ電源電圧		DC24V±10%						
絶縁抵抗		10MΩ、DC500V						
耐電圧		AC500V 1 分間						
使用周囲温度		0~40℃(凍結なきこと)						
使用周囲湿度		35~80%RH(結露なきこと)						
保存周囲温度		-10~50℃(凍結なきこと)						
保存周囲湿度		35~80%RH(結露なきこと)						
雰囲気		腐食性ガス、爆発性ガス、粉塵なきこと						
保護構造		IP40						

注1：可搬質量は速度により変化します。詳細は総合カタログ電動アクチュエータ ROBODEX Pulse (RJ-014) の速度と可搬質量表を参照ください。

また、低速時の動作音が気になる場合は速度を上げてください。

注2：条件により最高速度が低下する場合があります。

注3：その他設定時の加減速度は総合カタログ電動アクチュエータ ROBODEX Pulse (RJ-014) の速度と可搬質量を参照ください。

※ 押付動作には対応していません。

7.1.5. DSTL シリーズ

項目		DSTL-20		DSTL-32		DSTL-50		
モータ種類		□35 ステッピングモータ		□42 ステッピングモータ		□56 ステッピングモータ		
駆動方式		すべりねじ Φ6		すべりねじ Φ8		すべりねじ Φ12		
ストローク	mm	50~200		50~200		50~200		
ねじリード	mm	6	9	6	12	6	12	
最大可搬質量注1	水平	Kg	4.4	4.4	10	4	14.8	9.2
	垂直	Kg	6.4	4.8	14	4.8	13.2	7.2
作動速度範囲注2	mm/s	15~90	22~135	15~90	30~180	15~72	30~144	
加減速度 (設定:9)注3	mm/s ²	1312	2938	1312	5250	827	3306	
質量	Kg	1.4~2.8		2.7~5.3		5.2~9.1		
モータ電源電圧		DC24V±10%						
絶縁抵抗		10MΩ、DC500V						
耐電圧		AC500V 1 分間						
使用周囲温度		0~40℃(凍結なきこと)						
使用周囲湿度		35~80%RH(結露なきこと)						
保存周囲温度		-10~50℃(凍結なきこと)						
保存周囲湿度		35~80%RH(結露なきこと)						
雰囲気		腐食性ガス、爆発性ガス、粉塵なきこと						
保護構造		IP40						

注1：可搬質量は速度により変化します。詳細は総合カタログ電動アクチュエータ ROBODEX Pulse (RJ-014) の速度と可搬質量表を参照ください。

また、低速時の動作音が気になる場合は速度を上げてください。

注2：条件により最高速度が低下する場合があります。

注3：その他設定時の加減速度は総合カタログ電動アクチュエータ ROBODEX Pulse (RJ-014) の速度と可搬質量を参照ください。

※ 押付動作には対応していません。

あ

アラーム 54, 59

か

解除可能アラーム 59

解除不可アラーム 59

加減速度 61, 62, 63, 64, 65

く

駆動方式 61, 62, 63, 64, 65

さ

最大可搬質量 61, 63, 64, 65

最大推力 62

作動速度範囲 61, 62, 63, 64, 65

し

システムアラーム 59

手動操作軸 51

と

動作アラーム 59

ね

ねじリード12, 13, 14, 15, 16, 17, 18, 19, 20, 21, 22,
23, 24, 25, 26, 61, 62, 63, 64, 65

へ

平面度 33, 41

も

モータ・エンコーダ中継ケーブル 27

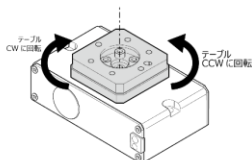
用語集

CAT5e

ネットワークケーブルの規格で、カテゴリ 5e やカテゴリ 5 エンハンスドとも呼ばれます。従来の CAT5 規格から通信速度が向上しており、他のケーブルからのノイズが混入するクロストーク現象の影響も受けにくいケーブルです。

CCW

Counter Clockwise Rotation の略称です。出力軸側から見て反時計回り(左回り)のことをいいます。



CRC

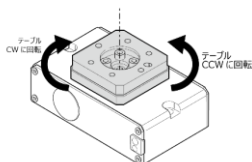
Cyclic Redundancy Check の略称です。巡回冗長検査とも表現します。データの伝送や記録、複製が正確に行われたかを検査する方法です。

CSP+ファイル

Control & Communication System Profile Plus ファイルの略称です。CC-Link 対応機器の立上げや運用・保守を助ける情報が記載されています。プロファイル仕様が決まっているため、異なるメーカーであっても、CC-Link 製品であればパラメータを簡単に設定することができます。

CW

Clockwise Rotation の略称です。出力軸側から見て時計回り(右回り)のことをいいます。



Data Storage 機能

ECG コントローラのような、IO-Link デバイスの設定パラメータデータを IO-Link マスタにバックアップする機能です。

DHCP サーバ

ネットワークに接続されたデバイスに、IP アドレスなどの設定情報を自動的に割り当てるサーバのことです。

EDS ファイル

Electronic Data Sheet ファイルの略称です。EtherNet/IP 対応機器の立上げや運用・保守を助ける情報が記載されています。プロファイル仕様が決まっているため、異なるメーカーであっても、EtherNet/IP 製品であればパラメータを簡単に設定することができます。

ESI ファイル

EtherCAT Slave Information ファイルの略称です。EtherCAT 対応機器の立上げや運用・保守を助ける情報が記載されています。プロファイル仕様が決まっているため、異なるメーカーであっても、EtherCAT 製品であればパラメータを簡単に設定することができます。

HDLC

High-level Data Link Control の略称で、データリンク層のプロトコルの一種です。相手の応答を待たずに連続送信ができるなど伝送効率が高く、CRC によりデータの誤り検出を行うため、信頼性の高いデータ伝送を行うことができます。

IODD ファイル

IO Device Description ファイルの略称です。IO-Link 対応機器の立上げや運用・保守を助ける情報が記載されています。プロファイル仕様が決まっているため、異なるメーカーであっても、IO-Link 製品であればパラメータを簡単に設定することができます。

IO-Link デバイス

IO-Link 対応のセンサやアクチュエータ、コントローラなどのデバイス機器です。

IO-Link マスタ

IO-Link デバイスを複数台接続し、IO-Link デバイスの信号を受取ることができます。IO-Link マスタでは、デバイス照合機能やバックアップ機能、リストア機能などの IO-Link デバイスの設定項目を PLC 開発ツールなどで設定できます。

Input data

EtherCAT 仕様の通信において、上位機器(PLC など)からコントローラへ書込む 32 ビット単位(2 ワード)のデータを示します。

Input signal

EtherCAT 仕様の通信において、上位機器(PLC など)からコントローラへ書込むビット単位のデータを示します。

Output data

EtherCAT 仕様の通信において、上位機器(PLC など)がコントローラから読出す 32 ビット単位(2 ワード)のデータを示します。

Output signal

EtherCAT 仕様の通信において、上位機器(PLC など)がコントローラから読出すビット単位のデータを示します。

NPN

パラレル I/O 仕様の接続において、一般に PLC の出力ユニットで NPN トランジスタが使用されていることを示します。NPN トランジスタが使用されていない場合でも、出力 COM(出力コモン)に外部電源の-側を接続し、入力 COM(入力コモン)に外部電源の+側を接続して使用するものであれば、NPN と表記します。マイナスコモンタイプまたはシンクタイプとも表記されます。

PNP

パラレル I/O 仕様の接続において、一般に PLC の出力ユニットで PNP トランジスタが使用されていることを示します。PNP トランジスタが使用されていない場合でも、出力 COM(出力コモン)に外部電源の+側を接続し、入力 COM(入力コモン)に外部電源の-側を接続して使用するものであれば、PNP と表記します。プラスコモンタイプまたはソースタイプとも表記されます。

PLC

Programmable Logic Controller の略称です。産業機器を制御するためのプログラム可能なコントローラです。複数のモータやセンサ、ロボットなどのさまざまなデバイスを同時に制御することが可能です。

WDT

ウォッチドックタイマの略称です。演算時間の異常を検出するタイマで、プログラムの 1 スキャンの時間を監視し、予定時間内で処理が終わらないときに警報を出します。

アラームコード

異常を検出したときにコントローラから出力され、異常の内容を知らせます。コントローラの表示ランプ、PLC への出力信号、S-Tools からアラームコードを全桁または上位 1 桁を確認できます。アラーム内容の詳細は取扱説明書または、S-Tools のアラーム履歴画面で確認できます。

インテグレーション動作

現在位置から設定した移動量の分だけ相対位置指定で移動させたいときに利用します。

エンコーダ

直線軸上の移動を計測し出力するリニアエンコーダと、角度(回転移動)を計測し出力するロータリエンコーダがあります。本取扱説明書、「本製品に関する取扱説明書」に記載の取扱説明書、カタログ上では、ロータリエンコーダのことをエンコーダと表記しています。

• インクリメンタルエンコーダ

計測を開始した位置から移動した角度を計測し、出力するエンコーダです。電動アクチュエータで使用する場合、原点からの移動量が不明なため、アクチュエータの作動前に原点復帰を行う必要があります。

• アブソリュートエンコーダ

原点から移動した角度を計測し、出力するエンコーダです。電動アクチュエータで使用する場合、原点からの移動量を出力するため、アクチュエータの作動前に原点復帰を行う必要がありません。

• バッテリレスアブソリュートエンコーダ

位置を記憶するためのバッテリーが不要なアブソリュートエンコーダです。

オーバハング量

スライダ上面中心から搬送物重心までの距離を示します。カタログ上では、質量ごとに前後、左右、上下方向で許容できるオーバハング量を記載しています。

回生電流

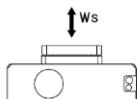
アクチュエータ可動部を外力で動かすと、モータが発電機のように作動し、発生する電流です。モータからコントローラへ向かって逆電流が流れるため誤作動や破損の原因になります。

可搬質量

アクチュエータが搬送することができる最大質量を示します。

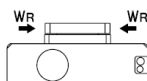
許容スラスト荷重

アクチュエータの回転軸方向に掛けることができる荷重の限界値です。本取扱説明書、「本製品に関する取扱説明書」に記載の取扱説明書、カタログ上では、WSと表記します。



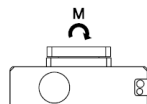
許容ラジアル荷重

アクチュエータの回転軸に対して垂直(横方向)に掛けることができる荷重の限界値です。本取扱説明書、「本製品に関する取扱説明書」に記載の取扱説明書、カタログ上では、WRと表記します。



許容モーメント荷重

アクチュエータの回転軸を傾ける方向に掛けることができる荷重の限界値です。本取扱説明書、「本製品に関する取扱説明書」に記載の取扱説明書、カタログ上では、Mと表記します。



原点

アクチュエータが作動するうえで基準(0mm)になる位置です。

繰返し位置決め精度

グリッパでのみ使用する用語であり、同じ方向から同じ位置へ位置決め動作を繰返し行ったときの停止位置の最大値と最小値の差を示します。

繰返し精度

同じ方向から同じ位置へ位置決め動作を繰返し行ったときの停止位置の最大値と最小値の差を示します。ただし、グリッパの場合は、同じ作動条件にて、同じワークを繰返し把持した際のばらつきを示します。

グリース

軸受やベアリングなどに塗布することで、摩擦を減らし、メカの動作を円滑にする目的で使用されます。グリースの劣化や異物の付着などにより性能を発揮できなくなるため、定期的なメンテナンスが必要です。

サージプロテクタ

雷などの過渡的な異常高電圧から機器や通信機器などを保護する装置です。

電源 OFF/電源フ

モータが非通電状態であることを示します。

電源 ON/電源ン

モータが通電状態であることを示します。

サイクリック通信(伝送)

上位機器(PLC など)とコントローラ間で定期的に行われる通信を示します。

サブネットマスク

IP アドレスをどのネットワークに属するかを示す部分(ネットワーク範囲)とネットワーク内のどのデバイスかを示す部分とに識別するための値です。サブネットマスクの値により、IP アドレスの先頭から何ビット分がネットワーク範囲を示すかがわかります。

```
IP アドレス   : 192.168.10.1
サブネットマスク : 255.255.0.0
↓
ネットワーク範囲 : 192.168.□.□
```

ジョグ動作

移動指令を出している間、アクチュエータが設定した速度で作動を続けます。

スレーブ局

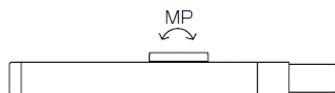
マスタ局以外の局の総称です。

静的許容モーメント

アクチュエータが静止している状態でスライダに掛けることができる負荷モーメントの限界値です。スライダタイプの各モーメントの掛かり方は下記のとおりです。

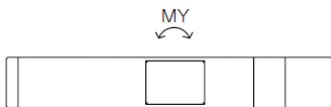
• ピッチングモーメント

スライダ移動軸上における前後方向に作用するモーメントのことをいいます。本取扱説明書、「本製品に関する取扱説明書」に記載の取扱説明書、カタログ上では、MP と表記します。



• ヨーイングモーメント

スライダ移動軸上における左右方向に作用するモーメントのことをいいます。本取扱説明書、「本製品に関する取扱説明書」に記載の取扱説明書、カタログ上では、MY と表記します。



• ローリングモーメント

スライダ移動軸上における軸回転方向に作用するモーメントのことをいいます。本取扱説明書、「本製品に関する取扱説明書」に記載の取扱説明書、カタログ上では、MR と表記します。



設置カテゴリ

AC 電源からの過渡的電圧が印加され、電気機器がどの程度耐えられるかを表した概念です。設置カテゴリ 2 は「コンセントに接続する電源コードを使用した機器の一次側電路」にあたります。

全二重通信

送信と受信を同時に行うことができる通信方式です。

占有局数

CC-Link 仕様において、システム内の通信で、コントローラがどれだけの通信量を占有するかを示す値です。マスタ局 1 台で利用できる局数は決まっているため、マスタ局に接続するコントローラおよび他のユニットの占有局数の合計がその値より小さくしなければなりません。

ソフトリミット

コントローラ内で設定されている動作範囲の制限値を示します。

ダイナミックブレーキ

停電時や非常停止時に、モータ端子間に抵抗器を介して短絡させることで、回転エネルギーを熱エネルギーとして消費させ、速やかにモータの回転を停止させる方法です。停止中の保持トルクはないため、垂直設置時などは電磁ブレーキなどを使用する必要があります。

電磁ブレーキ

垂直設置時に停電やアラームの発生などにより、電源 OFF 状態になったとき、ワークなどが落下しないように、モータの出力軸を機械的に固定する機構です。保持用のブレーキのため、動作中の停止には使用できません。

電動アクチュエータ

モータと機構部品を組合わせて、速度や角度、力などの作動を制御できます。モータの回転力を駆動系に伝達し、回転運動や直線運動などに変換します。

デフォルトゲートウェイ

内部ネットワークと外部ネットワークをつなぐ中継機器(ルータなど)の IP アドレスを示します。サブネットマスクで設定したネットワーク範囲以外のアドレスにあるデバイスとデータの送受信をするときには必ずデフォルトゲートウェイで設定した中継機器を経由します。

ねじリード

電動アクチュエータにおいて、モータが 1 回転したときにワークを移動させることができる距離を示します。

ノイズフィルタ

ノイズを取除くための電気回路や電子回路、それを含んだ装置のことです。

バックラッシ

ギヤなどの機械的な遊びです。バックラッシの値が小さいほどガタが小さくなります。

パラメータ

パラメータでは、アクチュエータを操作するための基本項目を設定できます。アクチュエータの作動に関する設定以外に、PLC との通信やワーニングに関する設定などもパラメータで行います。

半二重通信

送信と受信を同時に行うことができない(どちらか片方しか行うことができない)通信方式です。

ファーストイーサネット

IEEE802.3u で標準化されており、イーサネットの伝送速度を 100Mbps に向上させた規格のことをいいます。

ファンクションブロック(FB)

繰り返し使用する回路ブロックをシーケンスプログラムで再利用するために部品化したものです。部品化することで複数の機能を組合わせた制御を 1 つの命令のように簡素化できます。

フェライトコア

フェライト材料を使用した磁性体です。高周波のノイズを減衰させるときに使用します。

プロセスデータ出力/PD(out)

IO-Link 仕様の通信において、上位機器(PLC など)からコントローラへ書込むデータを示します。

プロセスデータ入力/PD(in)

IO-Link 仕様の通信において、上位機器(PLC など)がコントローラから読出すデータを示します。

ポイントデータ

ポイントデータでは、ポイント番号ごとに目標位置や速度などのアクチュエータの作動パターンを設定します。ECG シリーズでは、64 ポイント分の作動パターンを設定でき、ポイント番号を指定して移動指令を行うことで、アクチュエータを作動できます。

ポーリング

複数のデバイスが別々に通信を行うと、処理や信号が競合し不具合を生じる可能性があります。円滑に通信をするために、主になるデバイス(マスタ局)が他のデバイス(スレーブ局)に対し、順番に要求がないか確認することをポーリングといいます。

ポーリング応答をしているときは、マスタ局からスレーブ局へのポーリングがあり、スレーブ局がマスタ局からのポーリングに応答しているときのことをいいます。

ボールねじ

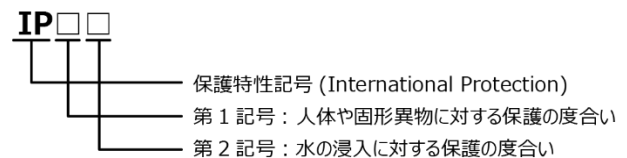
回転運動を直動運動に変換することができる機械要素です。すべりねじと違い、ねじ軸とナットの間をボールが転がるため、摩擦の影響によるエネルギーロスが少なく済みます。モータの回転運動をアクチュエータの直動運動に変換する目的などで使用しています。

ボーレート

通信速度を示します。1 秒間に何回、デジタルデータを変復調できるかを示す値のことです。

保護構造 IP20/IP40

保護構造とは、塵埃などの固形異物や水などからの保護の度合いのことを示します。数値の 1 桁目は、人体や固形異物に対する保護の度合いを示し、「2」は直径 12.5mm 以上、「4」は直径 1.0mm 以上の大きさの外来固形物に対して、保護されていることを示します。数値の 2 桁目は、水の浸入に対する保護の度合いを示し、「0」は無保護であることを示します。JIS C 0920、IEC 60529 にて規定されています。



マスタ局

ネットワーク全体を制御する局です。1 つのネットワークに 1 台必要になります。

メカエンド

アクチュエータの可動部がメカ的(機械的)に停止する位置です。

メッセージ通信(伝送)

上位機器(PLC など)とコントローラ間で不定期的(必要なとき)に行われる通信を示します。

リモートデバイス局

CC-Link 仕様の通信において、マスタ局にビット単位の入出力信号とワード単位の入出力データをサイクリック伝送する局です。

リモート出力

CC-Link 仕様の通信において、上位機器(PLC など)からコントローラへ書込むビット単位のデータを示します。

リモート入力

CC-Link 仕様の通信において、上位機器(PLC など)がコントローラから読出すビット単位のデータを示します。

リモートレジスタ(出力)

CC-Link 仕様の通信において、上位機器(PLC など)からコントローラへ書込む 16 ビット単位(1 ワード)のデータを示します。

リモートレジスタ(入力)

CC-Link 仕様の通信において、上位機器(PLC など)がコントローラから読出す 16 ビット単位(1 ワード)のデータを示します。

ロストモーション

正転方向と逆転方向を複数回繰返し行い、停止位置における平均値の差を求めた最大値です。バックラッシュや機構の剛性などの影響を受けます。