

協働ロボット用グリッパ

KAWASAKI Robot オフィシャル認証

RLSH シリーズ

RHLF シリーズ

RCKL シリーズ

取扱説明書

SM-A66232/2



- 製品をご使用になる前に、本取扱説明書を必ずお読みください。
- 特に安全に関する記述は、注意深くお読みください。
- 本取扱説明書は必要なときにすぐ取出して読めるように、大切に保管してください。

はじめに

このたびは、当社の協働ロボット用グリッパ「RLSH シリーズ、RHLF シリーズ、RCKL シリーズ」をお買求めいただきまして、誠にありがとうございます。本取扱説明書は本製品の性能を十分に発揮させるために、取付、使用方法などの基本的な事項を記載したものです。よくお読みいただき、正しくご使用ください。

なお、本取扱説明書は紛失しないように、大切に保管してください。

本取扱説明書に記載の仕様、外観は、将来予告なく変更することがあります。

- 本製品を使用するにあたって、材料や配管、電気、機構などを含めた空気圧機器についての基礎的な知識を持った人を対象にしています。知識を持たない人や十分な訓練を受けていない人が、選定、使用して引き起こした事故に関しては、当社は責任を負いません。
- お客様によって使用される用途は多種多様にわたるため、当社ではそれらのすべてを把握することができません。用途、用法によっては流体、配管、その他の条件により性能が発揮できない場合や事故につながる場合があります。用途、用法にあわせてお客様の責任で、製品の仕様の確認、使用方法の決定を行ってください。

安全にご使用いただくために

本製品を使用した装置を設計、製作する場合は、安全な装置を製作する義務があります。そのためには、装置の機械機構と、空気圧制御回路または水制御回路、これらを電気制御するシステムの安全性が確保できることを確認してください。

装置の設計、管理などに関する安全性については、団体規格、法規などを必ずお守りください。

ISO 10218、ISO 12100、JIS B 8433(ロボット及びロボティックデバイス)
 ISO/TS 15066(ロボット及びロボティックデバイス)
 ISO 4414、JIS B 8370、JFPS 2008(各規格の最新版)
 高圧ガス保安法や労働安全衛生法、その他の安全規則、団体規格、法規など




当社製品を安全にご使用いただくためには、製品の選定、使用、取扱い、保全管理を適切に行うことが重要です。

装置の安全性確保のために、本取扱説明書に記載の警告、注意事項を必ずお守りください。

本製品にはさまざまな安全策を実施していますが、お客様の誤った取扱いによって事故につながる場合があります。そのようなことがないためにも、

必ず本取扱説明書を熟読し、内容を十分に理解したうえでご使用ください。

注意事項は危害、損害の大きさと発生の可能性の程度を明示するために、「危険」「警告」「注意」の3つに区分されています。

 危険	誤った取扱いをすると、人が死亡する、または重傷を負う危険が差迫って発生することが想定されるもの。
 警告	誤った取扱いをすると、人が死亡する、または重傷を負う可能性が想定されるもの。
 注意	誤った取扱いをすると、人が傷害を負う、または物的損害が発生する可能性が想定されるもの。

なお、「注意」に記載した事項でも、状況によっては重大な結果に結び付く可能性があります。いずれも重要な内容を記載しているため、必ずお守りください。

その他、一般的な注意事項や使用上のヒントを以下のアイコンで記載しています。



一般的な注意事項や使用上のヒントを表します。

製品に関する注意事項

⚠ 警告

取扱いは十分な知識と経験を持った人が行う。

本製品は、一般産業機械用装置・部品として設計、製造されたものです。

製品の仕様範囲内での使用を守る。

製品固有の仕様外での使用はできません。また、製品の改造や追加加工は絶対に行わないでください。本製品は一般産業機械用装置・部品での使用を適用範囲としているため、屋外、次に示すような条件・環境で使用する場合には適用外とさせていただきます。

(ご採用に際し当社にご相談いただき、当社製品の仕様をご了解いただいた場合は適用になります。ただし、その場合でも、万一の故障に備えて危険を回避する安全対策をとってください。)

- 原子力や鉄道、航空、船舶、車両、医療機械、飲料・食品などに直接触れる機器や用途での使用。
- 娯楽機器や緊急遮断回路、プレス機械、ブレーキ回路、安全対策用など、安全性が要求される用途での使用。
- 人や財産への大きな影響が予想され、特に安全が要求される用途での使用。

安全を確認するまでは、本製品の取扱い、配管・機器の取外しを絶対に行わない。

- 機械、装置の点検や整備は、本製品が関わるすべてのシステムの安全が確保されていることを確認してから行ってください。また、エネルギー源である供給空気や供給水、該当する設備の電源を OFF にし、システム内の圧縮空気は排出し、水漏れ、漏電に注意してください。
- 運転停止時も、高温部や充電部が存在する可能性があるため、本製品の取扱い、配管・機器の取外しは注意して行ってください。
- 空気圧機器を使用した機械、装置を起動または再起動する前に、飛出し防止処置などによりシステムの安全性が確保されているか確認してください。

設計、選定に関する注意事項

⚠ 警告

移動するワークが人体に危険を及ぼすおそれのある場合やフィンガ・小爪に指を挟む危険のある場合には保護カバーを取付けるなどの安全対策を行う。

人体や機械装置に損害や損傷を与えないように落下防止などの対策を行う。

停電やエア源のトラブルで回路圧力が低下すると、把持力が減少しワークが落下するおそれが生じます。

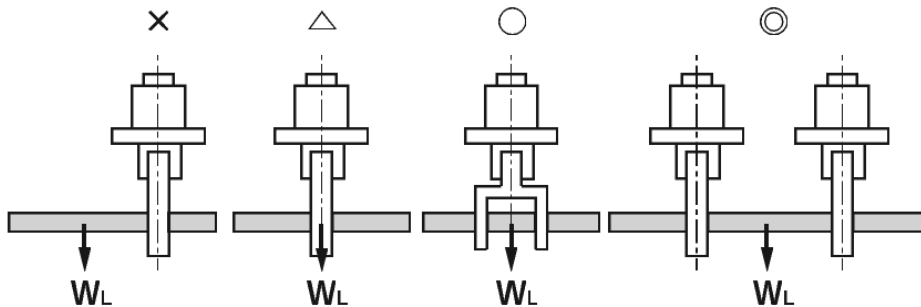
⚠ 注意

切削、鋳物、溶接工場などでは切削液、切粉、粉塵などの異物が進入するおそれがあるため、カバーなどでできるだけ防ぐようにする。

下記環境では使用を禁止する。

- 切削液が掛かる場合(液中の研磨剤または研磨粉によって摺動部が削られるため)
- 有機溶剤、薬品、酸、アルカリ、灯油などが雰囲気中に含まれる場合
- 水が掛かる場合

長尺物や大物ワークをつかむ場合に、安定した把持をするためには重心をつかむことが前提条件ですが、サイズアップや複数個の使用で安定させることも必要です。



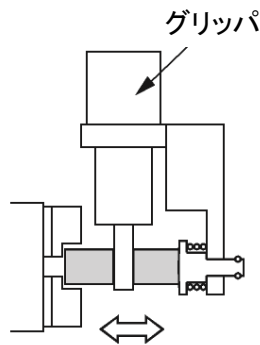
ワーク質量に対して、把持力は余裕を持たせた機種を選定する。

ワークの大きさに対して、開閉幅は余裕を持たせた機種を選定する。

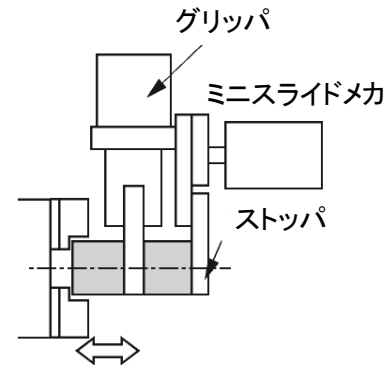
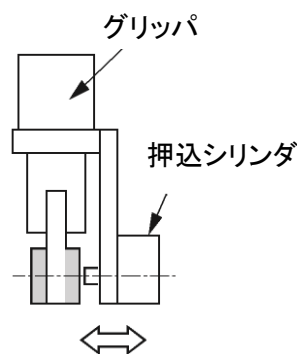
グリッパでワークを直接治具へ挿入する場合、逃げを考えて設計する。

グリッパを破損する場合があります。

● ハネ出しによる治具への押付



● 押込シリンダを用いる場合



注:ワークは小爪の上をすべらせるため、グリッパの寿命を著しく低下するおそれがあります。小爪の形状に十分な配慮が必要です。

速度制御弁にてグリッパ開閉速度を調整する。

高速で使用した場合、ガタ発生が早くなる場合があります。

また、開閉時のショックでワークが振動しグリッパミス、ワークの挿入ミスや、繰返し精度不良につながる場合があります。

小口径/短ストロークのアクチュエータは高頻度で動作させると条件により配管内に結露(水滴)が発生する場合がありますため注意する。

急速排気弁などを用いて結露の発生防止対策をしてください。

廃棄に関する注意事項

注意

製品を廃棄するときは、廃棄物の処理や清掃に関する法律に準拠し、専門廃棄物処理業者に依頼して処理する。

目次

はじめに	i
安全にご使用いただくために.....	ii
製品に関する注意事項.....	iii
設計、選定に関する注意事項	iii
廃棄に関する注意事項.....	v
目次.....	vi
1. 製品概要.....	1
1.1 形番表示.....	1
1.1.1 RLSH シリーズ	1
1.1.2 RHLF シリーズ	2
1.1.3 RCKL シリーズ	3
1.1.4 オプション部品 (単品形番は、お問い合わせください).....	4
1.2 仕様.....	5
1.2.1 RLSH シリーズ	5
1.2.2 RHLF シリーズ	6
1.2.3 RCKL シリーズ	7
1.3 電気回路.....	8
1.4 外形寸法.....	8
1.4.1 RLSH シリーズ	8
1.4.2 RHLF シリーズ	9
1.4.3 RCKL シリーズ	9
2. 取付け.....	10
2.1 設置環境.....	10
2.2 開梱.....	10
2.3 取付方法.....	11
2.3.1 本体.....	11
2.3.2 スイッチ.....	12
2.4 配線方法.....	13
2.4.1 バルブとロボットコントローラの配線	13
2.5 配管方法.....	13
2.5.1 グリッパへの配管	13
3. 使用方法.....	14
3.1 グリッパの使用.....	14
3.1.1 使用方法	14
4. 保守、点検.....	15
4.1 定期点検.....	16
4.1.1 点検項目	16
4.1.2 製品のメンテナンス	16
4.1.3 回路のメンテナンス	16
5. トラブルシューティング	17
5.1 トラブルの原因と処置方法.....	17
5.1.1 フィンガ(シリンダ)部.....	17
5.1.2 スイッチ部.....	18

6. 保証規定	19
6.1 保証条件	19
6.2 保証期間	19

1. 製品概要

1.1 形番表示

1.1.1 RLSH シリーズ

RLSH - A20D1N - L1 - **F** - **Y2V** - KW

(イ)ロボットフランジ

(ロ)添付品

記号	内容
(イ) ロボットフランジ	
無記号	ロボットフランジ無し
F	ロボットフランジ付 (注 1)

記号	内容
(ロ) 添付品	
無記号	添付品無し
Y2	テスト用小爪 (注 2)
V	方向制御弁、チューブ (注 3)

注 1 : ロボットフランジ取付用ボルト添付

注 2 : 樹脂製のため、把持テスト用として使用してください。(質量は 1 本あたり 25g)

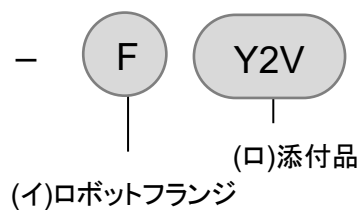
注 3 : 方向制御弁はφ4 ワンタッチ継手(給気ポート・A/B ポート)とサイレンサ(R1/R2 ポート)、取付板付。チューブは外径φ4 長さ 2.5m×2 本

注 4 : 標準で、シリンダスイッチ(F2H)付になります。

注 5 : 標準で、配線用変換ケーブル添付。

1.1.2 RHLF シリーズ

RHLF - 16CS - (F) (Y2V) - KW



記号	内容
(イ) ロボットフランジ	
無記号	ロボットフランジ無し
F	ロボットフランジ付(注 1)

記号	内容
(ロ) 添付品	
無記号	添付品無し
Y2	テスト用小爪(注 2)
V	方向制御弁、チューブ(注 3)

注 1 : ロボットフランジ取付用ボルト添付

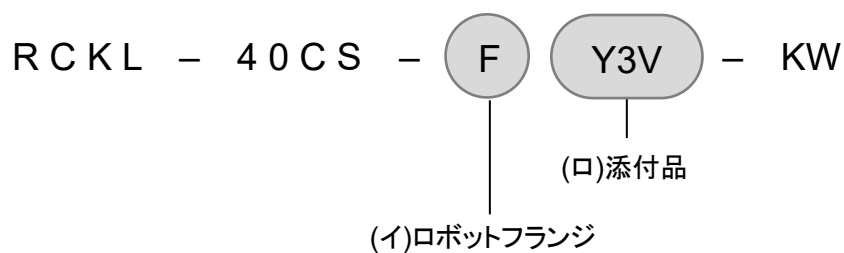
注 2 : 樹脂製のため、把持テスト用として使用してください。(質量は 1 本あたり 30g)

注 3 : 方向制御弁はφ4 ワンタッチ継手(給気ポート・A/B ポート)とサイレンサ(R1/R2 ポート)、取付板付。チューブは外径φ4 長さ 2.5m×2 本

注 4 : 標準で、シリンダスイッチ(T2H)付になります。

注 5 : 標準で、配線用変換ケーブル添付。

1.1.3 RCKL シリーズ



記号	内容
(イ) ロボットフランジ	
無記号	ロボットフランジ無し
F	ロボットフランジ付 (注 1)

記号	内容
(ロ) 添付品	
無記号	添付品無し
Y3	小爪 (注 2)
V	方向制御弁、チューブ (注 3)

注 1 : ロボットフランジ取付用ボルト添付

注 2 : 受注生産品、材質アルミ。(質量は 1 本あたり 50g)

注 3 : 方向制御弁はφ4 ワンタッチ継手(給気ポート・A/B ポート)とサイレンサ (R1/R2 ポート)、取付板付。チューブは外径φ4 長さ 2.5m×2 本

注 4 : 標準で、シリンダスイッチ(T2H)付になります。

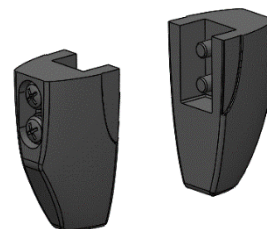
注 5 : 標準で、配線用変換ケーブル添付。

1.1.4 オプション部品 (単品形番は、お問い合わせください)

■ 小爪 <Y2、Y3>

テスト用小爪 <Y2>(RLSH、RHLF) <Y3>(RCKL)

注:右図は RLSH 用です。他機種は外形寸法図を参照してください。



<添付品>

- 小爪 2個 (RCKL は 3個)
- ボルト 取付用ネジ又はボルト

■ バルブ、チューブ <V>

<添付品>

- 方向制御弁(ダブルソレノイド) 1個
- 取付板 1個
- φ4 ワンタッチ継手 1個
- サイレンサ 2個
- φ4 ソフトナイロンチューブ 2.5m×2本



1.2 仕様

1.2.1 RLSH シリーズ

■ 製品仕様

項目		RLSH
チューブ内径	mm	φ20
作動方式		複動形
使用流体		圧縮空気
最高使用圧力	MPa	0.7
最低使用圧力	MPa	0.1
接続口径		φ4 ワンタッチ継手(速度制御弁付)
周囲温度	°C	0~50
動作ストローク	mm	18
繰返し精度	mm	±0.01
質量	kg	1

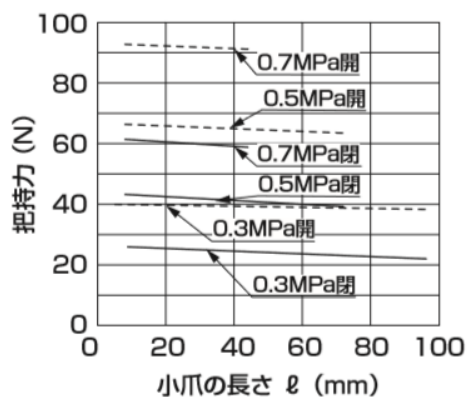
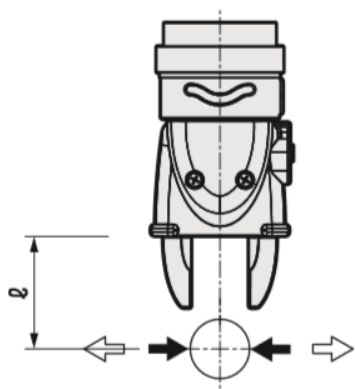
■ スイッチ仕様

項目	無接点 2 線式	
		F2H
用途	プログラマブルコントローラ専用	
負荷電圧	DC10~30V	
負荷電流	5~20mA	
表示灯	ハンド取付	黄色 LED (ON 時点灯)
	フランジ内蔵	青・緑
漏れ電流	1 mA 以下	
耐衝撃	980 m/s ²	
質量	g	10

■ 把持力性能データ

供給圧力 0.3、0.5、0.7MPa 時においてグリッパの小爪の長さ l における開方向、閉方向に作用する把持力 (爪 1 本分) を表します。

- ・開方向(←) — — — (破線表示)
- ・閉方向(→) ——— (実線表示)



1.2.2 RHLF シリーズ

■ 製品仕様

項目	RHLF	
チューブ内径	mm	$\phi 16 \times 2$
作動方式		複動形
使用流体		圧縮空気
最高使用圧力	MPa	0.7
最低使用圧力	MPa	0.2
接続口径		$\phi 4$ ワンタッチ継手(速度制御弁付)
周囲温度	$^{\circ}\text{C}$	5~50
動作ストローク	mm	32
繰返し精度	mm	± 0.03
質量	kg	1.1

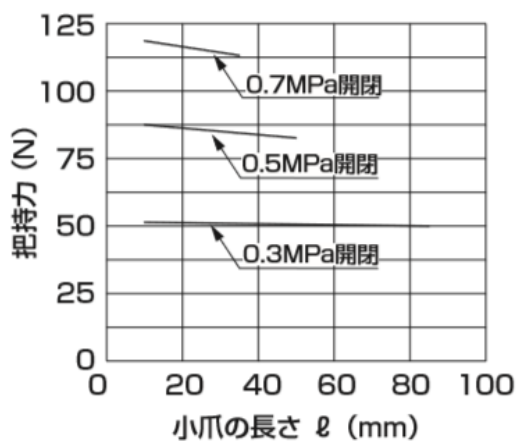
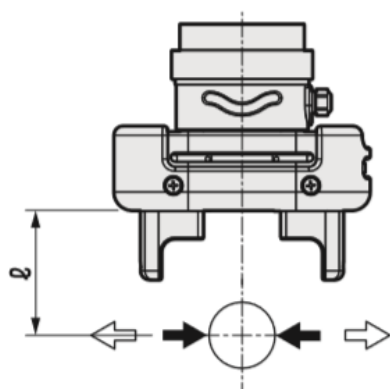
■ スイッチ仕様

項目	無接点 2 線式	
	T2H	
用途	プログラマブルコントローラ専用	
負荷電圧	DC10~30V	
負荷電流	5~20mA	
表示灯	ハンド取付	赤色 LED (ON 時点灯)
	フランジ内蔵	青・緑
漏れ電流	1 mA 以下	
耐衝撃	980 m/s ²	
質量	g	18

■ 把持力性能データ

供給圧力 0.3、0.5、0.7MPa 時においてグリッパの小爪の長さ l における開方向、閉方向に作用する把持力(爪1本分)を表します。

・開方向(), 閉方向()  (実線表示)



1.2.3 RCKL シリーズ

■ 製品仕様

項目		RCKL
チューブ内径	mm	φ40
作動方式		複動形
使用流体		圧縮空気
最高使用圧力	MPa	0.7
最低使用圧力	MPa	0.3
接続口径		φ4 ワンタッチ継手(速度制御弁付)
周囲温度	°C	5~50
動作ストローク	mm	10
繰返し精度	mm	±0.01
質量	kg	1.1

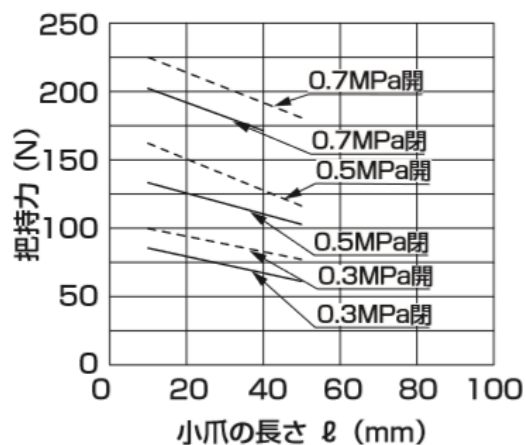
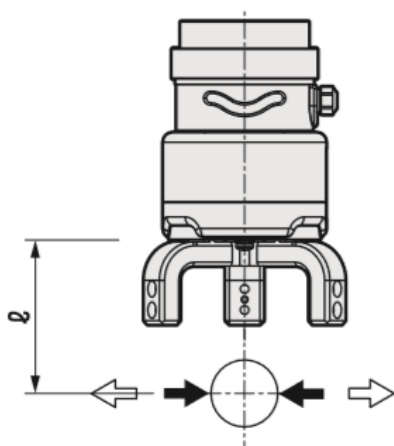
■ スイッチ仕様

項目	無接点 2 線式	
	T2H	
用途	プログラマブルコントローラ専用	
負荷電圧	DC10~30V	
負荷電流	5~20mA	
表示灯	ハンド取付	赤色 LED (ON 時点灯)
	フランジ内蔵	青・緑
漏れ電流	1 mA 以下	
耐衝撃	980 m/s ²	
質量	g	18

■ 把持力性能データ

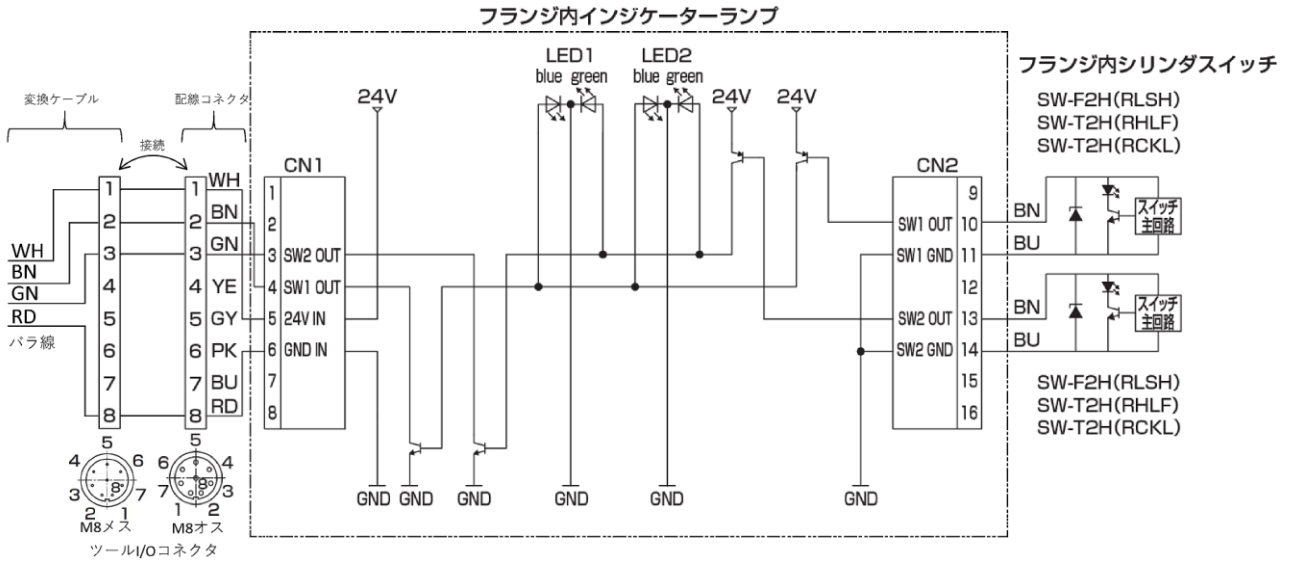
供給圧力 0.3、0.5、0.7MPa 時においてグリッパの小爪の長さ l における開方向、閉方向に作用する把持力 (爪1本分)を表します。

- ・開方向(←) — — — (破線表示)
- ・閉方向(→) ——— (実線表示)



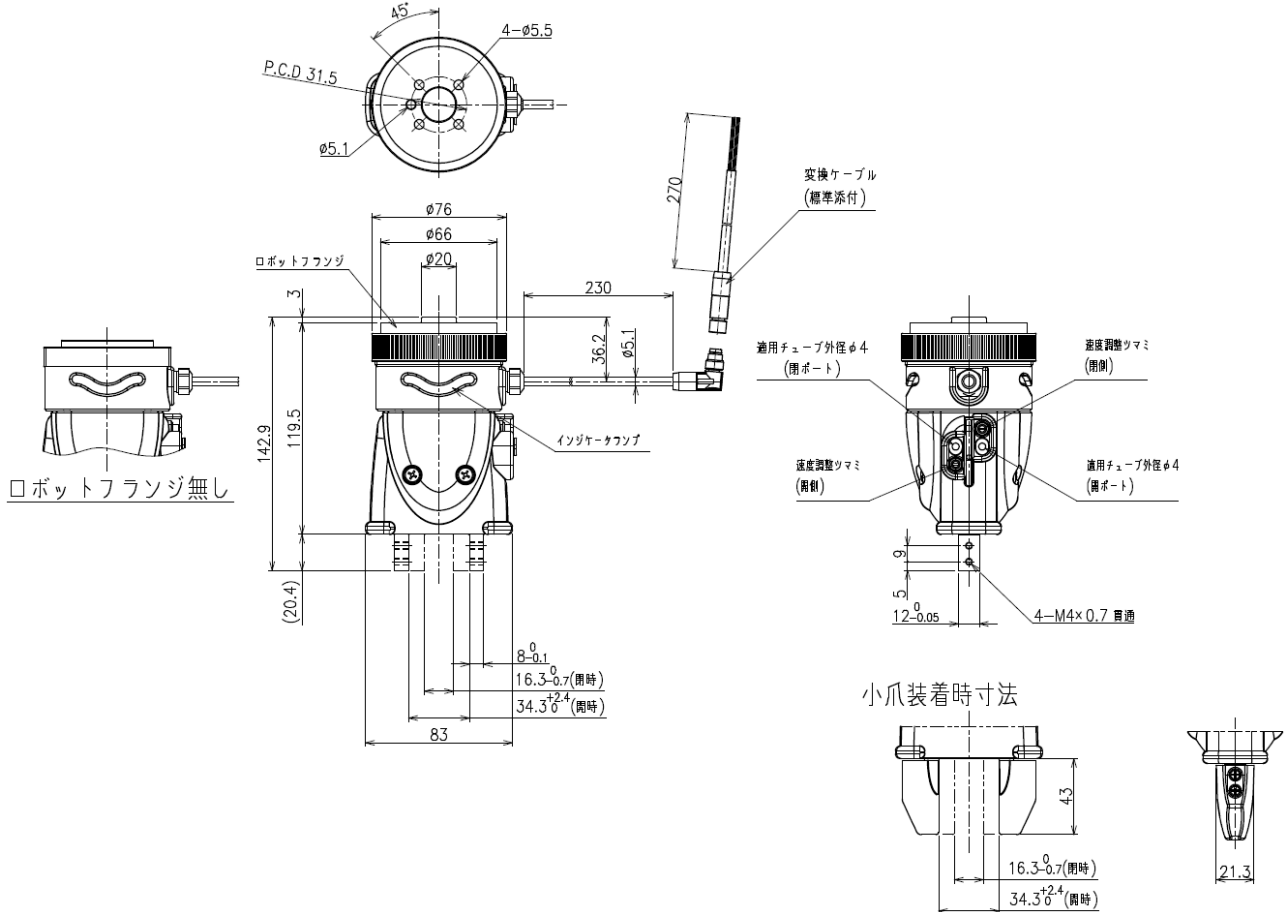
1.3 電気回路

■ 電気回路図

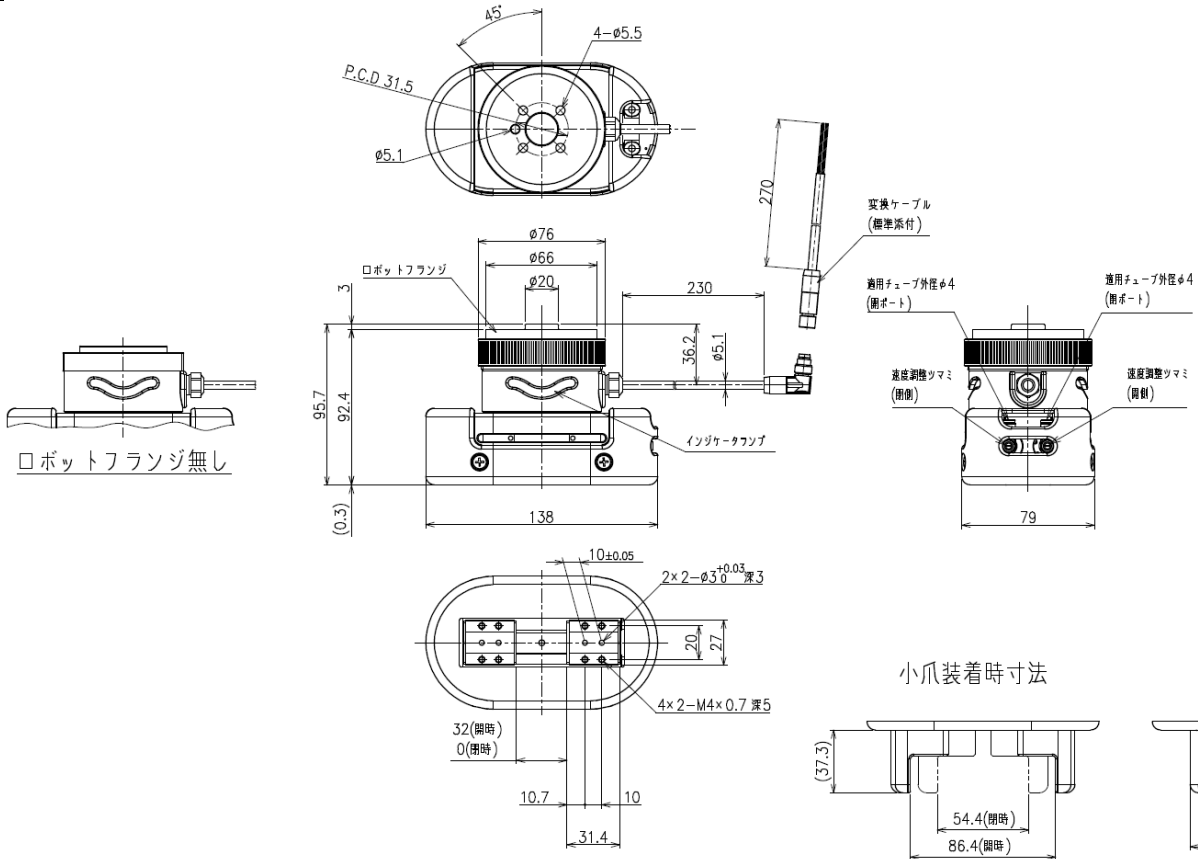


1.4 外形寸法

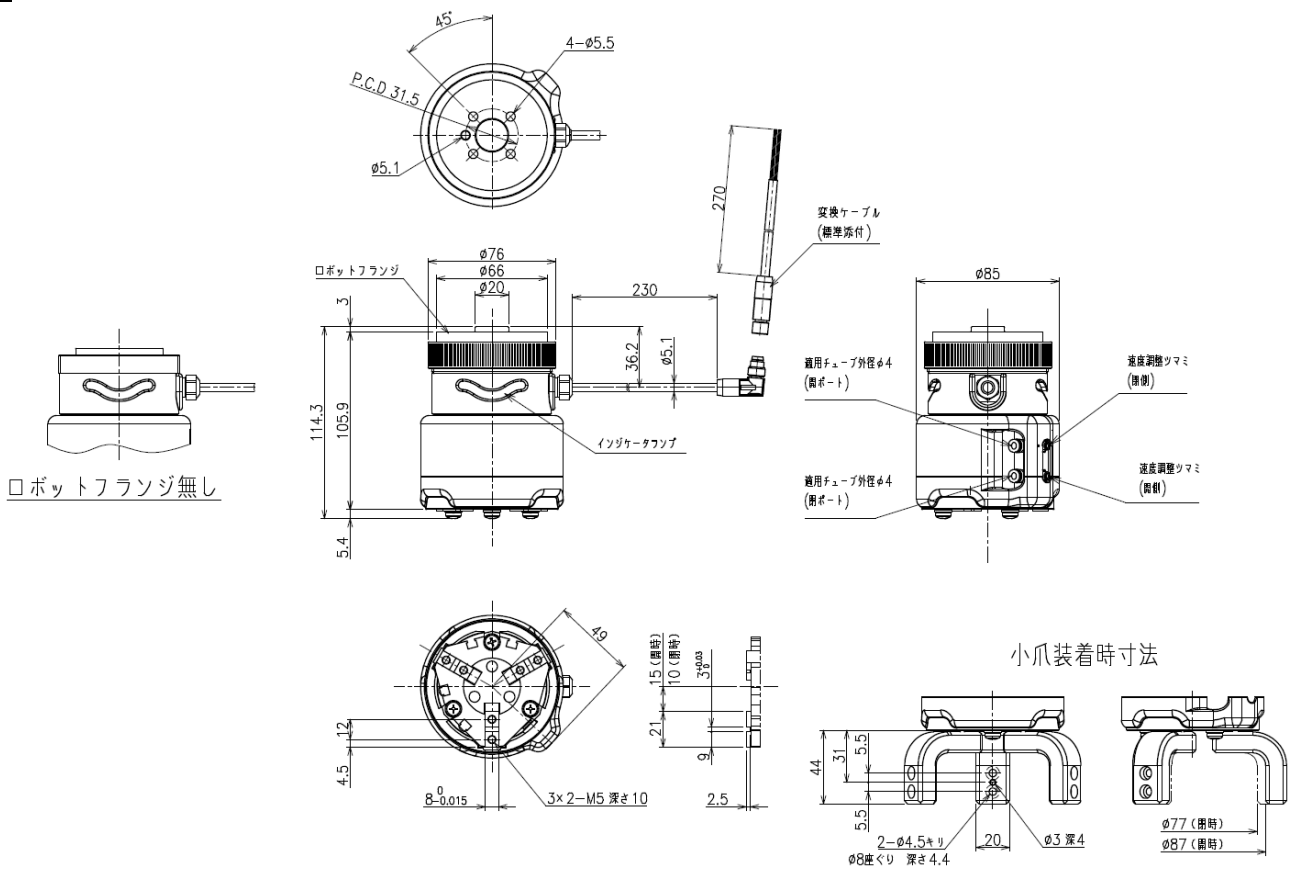
1.4.1 RLSH シリーズ



1.4.2 RHLF シリーズ



1.4.3 RCKL シリーズ



2. 取付け

2.1 設置環境

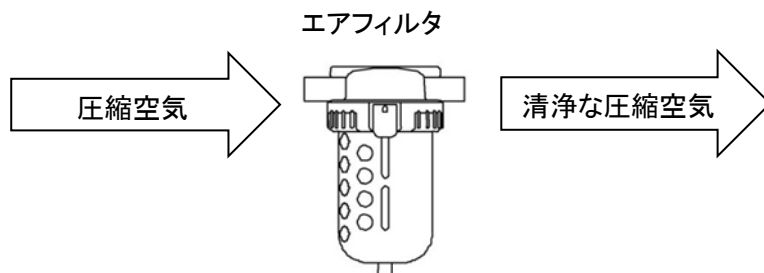
⚠ 注意

切削、鋳物、溶接工場などでは切削液、切粉、粉塵などの異物が進入するおそれがあるため、カバーなどでできるだけ防ぐようにする。

下記環境では使用を禁止する。

- 切削液が掛かる場合(液中の研磨剤または研磨粉によって摺動部が削られるため)
- 有機溶剤、薬品、酸、アルカリ、灯油などが雰囲気中に含まれる場合
- 水が掛かる場合

- 下記の周囲温度で使用してください。
 - RLSH 0～50℃, 湿度 RH85%以下 (ただし、凍結なきこと)
 - RHLF,RCKL 0～50℃, 湿度 RH85%以下 (ただし、凍結なきこと)
- 圧縮空気には、エアフィルタを通した清浄で水分の少ないエアを使用してください。このため、回路にはエアフィルタを使用し、ろ過度(5 μm 以下が望ましい)や流量、取付位置(方向制御弁に近づける)などに注意してください。



2.2 開梱

- ご注文の製品形番と製品に表示されている形番が、同一であることを確認してください。
- 製品外部に損傷が無いことを確認してください。
- 配管ポートからシリンダ内部に異物が入らないよう管理してください。

2.3 取付方法

警告

移動するワークが人体に危険を及ぼすおそれのある場合や、フィンガ・小爪に指を挟む危険のある場合には保護カバーを取付けるなどの安全対策を行う。

人体や機械装置に損害や損傷を与えないように落下防止などの対策を行う。

停電やエア源のトラブルで回路圧力が低下すると、把持力が減少しワークが落下するおそれが生じます。

2.3.1 本体

1 フランジの取付け

クランプリングを緩めて、グリッパからロボットフランジを取外してください。

ロボットのフランジ面に平行ピン(添付)を挿入後、ロボットフランジを六角穴付きボルト(添付)4本で、ロボットに取付けてください。

注: 締付トルク=7N・m

2 グリッパの取付け

グリッパをロボットフランジに取付け、クランプリングを締めて取付けてください。

注: クランプリングは手で強めに回して締め、緩みがないことを確認してください。

3 配線

グリッパの配線コネクタに変換ケーブル(添付)を接続してください。

duAro アーム部にあるセンサハーネスと、本製品のバラ線との配線接続については、P.8 電気回路図及び duAro 本体の各取扱い説明書をご参照下さい。スイッチの詳細仕様については、空圧シリンダ総合 I (カタログ No.CB-029S9)巻末 P.16~23 をご参照ください。

4 添付品小爪の取付け

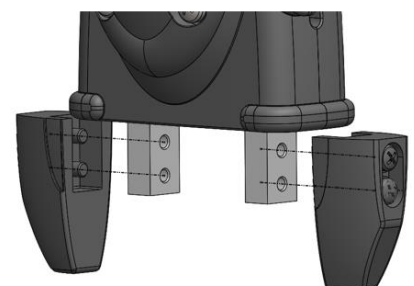
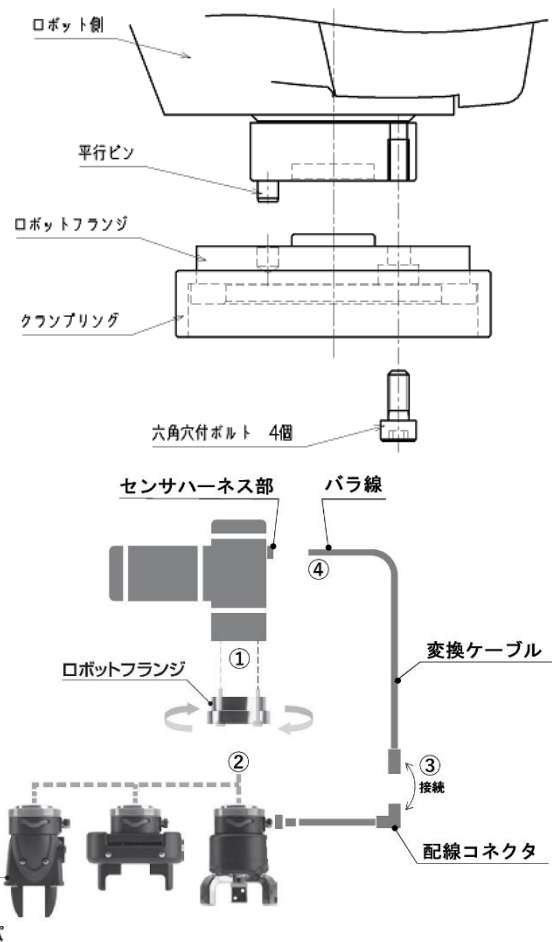
添付のネジ又はボルトで、小爪をフィンガ又はテーブルに取付けてください。

注 1: RLSH, RHLF 用小爪<Y2>は樹脂製です。把持テスト用、ティーチング用に使用してください。

注 2: RCKL 用小爪<Y3>はアルミ製です。把持テスト用、ティーチング用に使用してください。

注 3: 小爪は下記の締付トルクで使用してください。

機種	締付トルク(N・m)
RLSH, RHLF	1.4
RCKL	2.8



■ 小爪の剛性

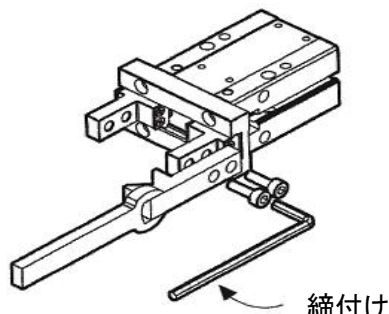
小爪の剛性が足りない場合、たわみによってフィンガがこじれ、動作に悪影響を与える場合があります。

■ 小爪取付方法

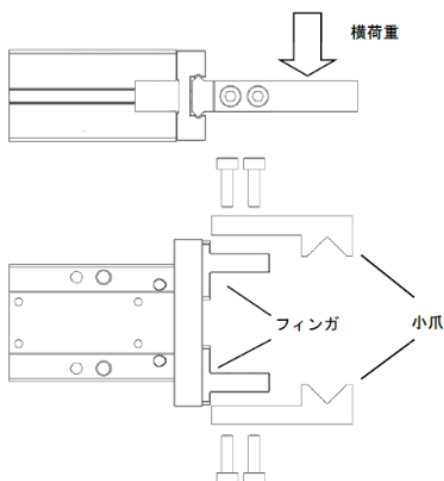
フィンガへの小爪取付けは、グリッパへの影響を考慮して、フィンガがこじれないように、スパナなどで支えて締付けてください。

本体には負荷をかけないように締付けてください。

項目	使用ボルト	締付トルク(N・m)
RLSH シリーズ	M4×0.7	1.4
RHLF シリーズ	M4×0.7	1.4
RCKL シリーズ	M5×0.8	2.8



小爪取付けの際は、フィンガに横荷重を掛けないように注意してください。



フィンガに過大な横荷重や衝撃的な荷重が作用すると、ガタや破損の原因になります。フィンガに掛かる外力はカタログ記載の許容負荷を超えない範囲で使用してください。

2.3.2 スイッチ

■ スイッチの移動方法

- 1 締付ねじ(止めねじ)を緩めます。
- 2 本体側面の溝またはレールプレートに沿ってスイッチ本体を移動させ、所定の位置で締付けてください。

機種	締付トルク(N・m)
RLSH(F2H)	0.03~0.08
RHLF、RCKL(T2H)	0.1~0.2

■ スイッチの交換方法

スイッチには特殊な配線加工が施されていますので、交換時にはお問い合わせください。交換用スイッチには交換手順書が添付されます。

2.4 配線方法

2.4.1 バルブとロボットコントローラの配線

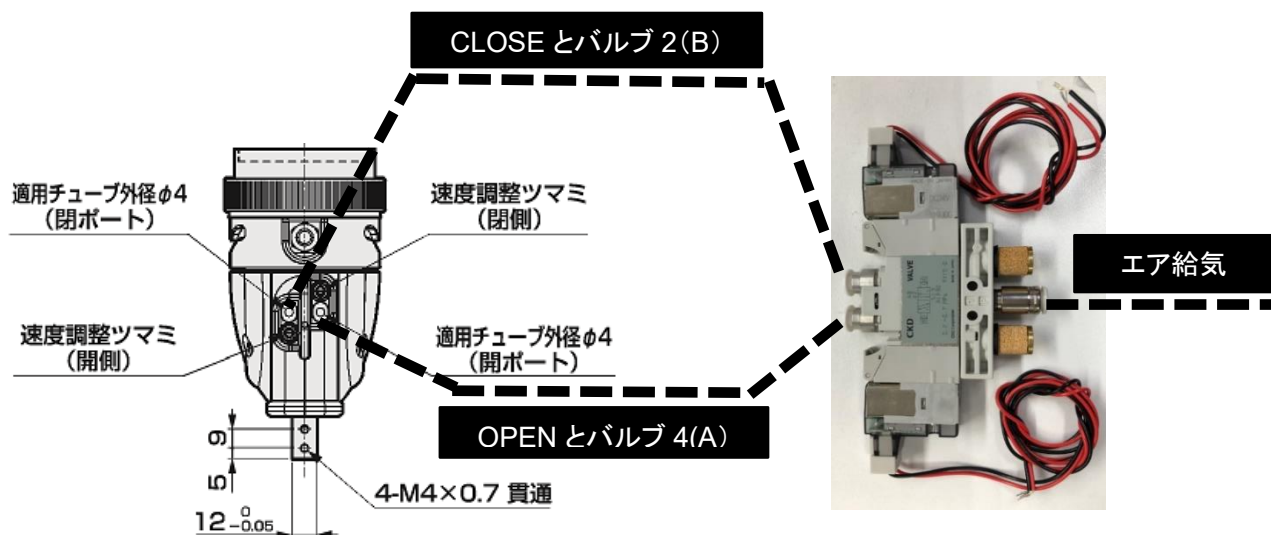
■ コントローラの I/O 端子への配線方法

duAro コントローラ F61 とバルブの接続については、それぞれの取扱説明書をご確認の上実施下さい。

2.5 配管方法

2.5.1 グリッパへの配管

バルブとグリッパ間の配管及び、バルブへの配管は下図を参照してください。



3. 使用方法

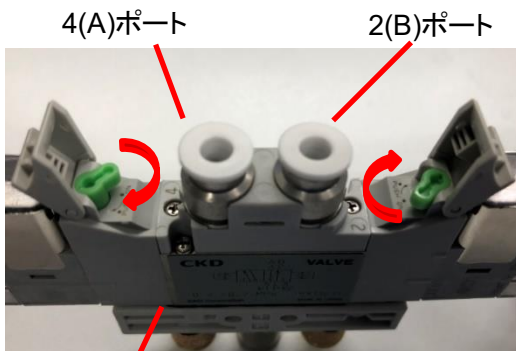
3.1 グリッパの使用

⚠ 注意

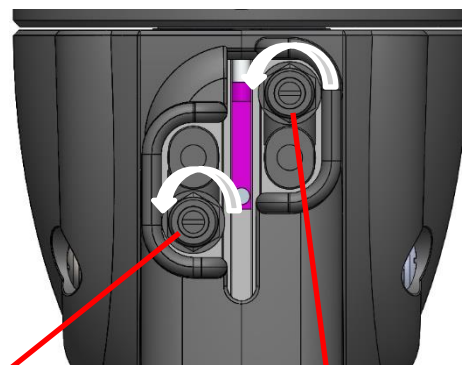
ワークの脱着や搬送中にフィンガや小爪に過大な負荷が掛からないようにする。
フィンガのリニアガイド転動面に傷やへこみが発生し、作動不良になる場合があります。

3.1.1 使用方法

- 1 バルブにエアを供給してください。0.3MPa 程度から作動確認することを推奨します。
- 2 バルブの A ポートのカバーを開くと、レバーが現れます。レバーを押すと、エアが A ポートへ流れます。
- 3 グリッパの開ポートの速度制御弁ツマミを、マイナスイヤでゆっくりと反時計方向へ回すと、グリッパが開くことを確認してください。
※急激に回すと危険ですので、おやめください。
- 4 バルブの B ポートのカバーを開くと、レバーが現れます。レバーを押すと、エアが B ポートへ流れます。
- 5 グリッパの閉ポートの速度制御弁ツマミを、マイナスイヤでゆっくりと反時計方向へ回すとグリッパが閉じることを確認してください。
※急激に回すと危険ですので、おやめください。
- 6 レバーがロックされていないことを確認後、カバーを閉じてください。



方向制御弁
(自己保持形ダブルソレノイド
バルブ)



閉ポート速度制御弁
「OPEN」方向の速度を調整します。
反時計回りで速度が上がります。

開ポート速度制御弁
「CLOSE」方向の速度を調整します。
反時計回りで速度が上がります。

4. 保守、点検

警告

電磁弁付アクチュエータ、スイッチ付アクチュエータなどの電気配線の接続部(裸充電部)に触れない。
素手で充電部を触らない。
感電するおそれがあります。

注意

メンテナンス管理が正しく実施されるように、日常点検、定期点検を計画的に行う。
メンテナンス管理が十分でない場合、製品の機能が著しく低下し、短寿命や破損、誤作動などの不具合、事故につながります。

4.1 定期点検

本製品を最適な状態で使用するために、定期点検を半年に1回または作動回数50万回で行ってください。

4.1.1 点検項目

- 作動状態
- 空気漏れ
- ビス、ボルトの緩み
- フィンガのガタ
- ストロークの異常

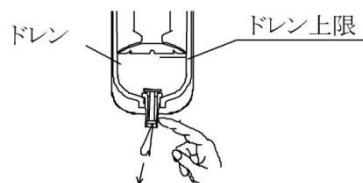
4.1.2 製品のメンテナンス

- フィンガの摺動部には、定期的にリチウム系グリースを補充してください。定期的に補充することにより、寿命をさらにのばすことができます。

メーカー	形番
THK	AFF グリース

4.1.3 回路のメンテナンス

- エアフィルタにたまったドレンは、指定ラインを超える前に定期的に排出してください。
- 回路内にコンプレッサオイルの炭化物(カーボンまたはタール状物質)などの異物が混入すると、電磁弁やシリンダが作動不良を起こすため、コンプレッサの保守、点検時には注意してください。



5. トラブルシューティング

5.1 トラブルの原因と処置方法

本製品が目的どおりに作動しない場合は、下表に従って点検してください。

5.1.1 フィンガ(シリンダ)部

不具合現象	原因	処置方法
作動しない	圧力がない、圧力が不足している	圧力を確保する
	方向制御弁に信号が入っていない	制御回路を修正する
	取付けの芯が出ていない	取付状態を修正する 取付形式を変更する
	ピストンパッキンが破損している	製品を交換する
スムーズに作動しない	使用ピストン速度以下の速度になっている	負荷変動を緩和する
	取付けの芯が出ていない	取付状態を修正する 取付形式を変更する
	横荷重が掛かる	ガイドを設ける 取付状態を修正する 取付形式を変更する
	負荷が大きい	圧力を上げる チューブ内径を上げる
	速度制御弁がメータイン回路になっている	速度制御弁をメータアウト回路に変える
破損、変形している	高速作動による衝撃力が大きい	速度を遅くする 負荷を軽くする より確実なクッション機構を設ける (外部クッション機構)
	横荷重が掛かる	ガイドを設ける 取付状態を修正する 取付形式を変更する

5.1.2 スイッチ部

不具合現象	原因	処置方法
スイッチは作動するが表示灯が点滅しない	表示灯が破損している	スイッチを交換する
	外部信号が不良である	外部回路を再確認する
スイッチ出力が ON しない	配線が断線している	スイッチを交換する
	外部信号が不良である	外部回路を再確認する
	電圧が違う	指示電圧にする
	取付位置が違う	正常な位置にする
	取付位置がずれている	ずれを修正し、締付ける
	スイッチの向きが逆になっている	正常な向きにする
スイッチ出力が OFF しない	ピストンが移動していない	ピストンを移動させる
	スイッチの接点が溶着している	スイッチを交換する
	周囲温度が適正でない	RLSH 0～50℃の範囲にする RHLF,RCKL 5～50℃の範囲にする
	近くに磁場がある	磁気シールドをする
	外部信号が不良である	外部回路を再確認する

その他不明な点は、最寄りの当社営業所、代理店にご相談ください。

6. 保証規定

6.1 保証条件

■ 保証範囲

下記保証期間中に明らかに当社の責任と認められる故障が発生した場合、本製品の代替品や必要な交換部品の提供、または当社工場での修理を無償で行わせていただきます。

ただし、次の項目に該当する場合は、この保証の対象範囲から除外させていただきます。

- ・ カタログ、仕様書、本取扱説明書に記載されている条件・環境以外で取扱ったり、使用した場合
- ・ 取扱不注意などの誤った使用、誤った管理に起因する場合
- ・ 故障の原因が本製品以外の事由による場合
- ・ 製品本来の使用方法以外で使用した場合
- ・ 当社が関わっていない改造または修理が原因の場合
- ・ 本製品を貴社の機械、装置に組込んで使用される時、貴社の機械、装置が業界の通念上備えられている機能、構造などを持っていれば回避できた損害の場合
- ・ 納入当時に実用化されていた技術では予見できない事由に起因する場合
- ・ 天災、災害など当社の責任でない原因による場合

なお、ここでいう保証は、本製品単体の保証を意味するもので、本製品の不具合により誘発される損害については除外させていただきます。

■ 適合性の確認

お客様が使用されるシステム、機械、装置への当社製品の適合性は、お客様の責任でご確認ください。

■ その他

本保証条項は基本事項を定めたものです。

個別の仕様図または仕様書に記載された保証内容が本保証条項と異なる場合には、仕様図または仕様書を優先します。

6.2 保証期間

本製品の保証期間は、貴社のご指定場所への納入後 1 年間といたします。