

スーパーマウントシリンダ SMG-HP1 シリーズ

取扱説明書

SM-A09356/3



- 製品をご使用になる前に、本取扱説明書を必ずお読みください。
- 特に安全に関する記述は、注意深くお読みください。
- 本取扱説明書は必要なときにすぐ取出して読めるように、大切に保管してください。

はじめに

このたびは、当社のスーパーマウントシリンダ「SMG-HP1 シリーズ」をお買求めいただきまして、誠にありがとうございます。本取扱説明書は本製品の性能を十分に発揮させるために、取付、使用方法などの基本的な事項を記載したものです。よくお読みいただき、正しくご使用ください。

なお、本取扱説明書は紛失しないように、大切に保管してください。

本取扱説明書に記載の仕様、外観は、将来予告なく変更することがあります。

- 本製品を使用するにあたって、材料や配管、電気、機構などを含めた空気圧機器についての基礎的な知識を持った人を対象にしています。知識を持たない人や十分な訓練を受けていない人が選定、使用して引き起こした事故に関しては、当社は責任を負いません。
- お客様によって使用される用途は多種多様にわたるため、当社ではそれらのすべてを把握することができません。用途、用法によっては流体、配管、その他の条件により性能が発揮できない場合や事故につながる場合があります。用途、用法にあわせてお客様の責任で、製品の仕様の確認、使用方法の決定を行ってください。

安全にご使用いただくために

本製品を使用した装置を設計、製作する場合は、安全な装置を製作する義務があります。そのためには、装置の機械機構と、各流体制御回路、これらを電気制御するシステムの安全性が確保できることを確認してください。

装置の設計、管理などに関する安全性については、団体規格、法規などを必ずお守りください。

ISO 4414、JIS B 8370、JFPS 2008(各規格の最新版)

高圧ガス保安法や労働安全衛生法、その他の安全規則、団体規格、法規など




当社製品を安全にご使用いただくためには、製品の選定、使用、取扱い、保全管理を適切に行うことが重要です。

装置の安全性確保のために、本取扱説明書に記載の警告、注意事項を必ずお守りください。

本製品にはさまざまな安全策を実施していますが、お客様の誤った取扱いによって事故につながる場合があります。そのようなことがないためにも、

必ず本取扱説明書を熟読し、内容を十分に理解したうえでご使用ください。

注意事項は危害、損害の大きさと発生の可能性の程度を明示するために、「危険」「警告」「注意」の3つに区分されています。

 危険	誤った取扱いをすると、人が死亡する、または重傷を負う危険が差迫って発生することが想定されるもの。
 警告	誤った取扱いをすると、人が死亡する、または重傷を負う可能性が想定されるもの。
 注意	誤った取扱いをすると、人が傷害を負う、または物的損害が発生する可能性が想定されるもの。

なお、「注意」に記載した事項でも、状況によっては重大な結果に結び付く可能性があります。いずれも重要な内容を記載しているため、必ずお守りください。

その他、一般的な注意事項や使用上のヒントを以下のアイコンで記載しています。



一般的な注意事項や使用上のヒントを表します。

製品に関する注意事項

⚠ 警告

取扱いは十分な知識と経験を持った人が行う。

本製品は、一般産業機械用装置・部品として設計、製造されたものです。

製品の仕様範囲内での使用を守る。

製品固有の仕様外での使用はできません。また、製品の改造や追加加工は絶対に行わないでください。

本製品は一般産業機械用装置・部品での使用を適用範囲としているため、屋外、次に示すような条件・環境で使用する場合には適用外とさせていただきます。

(ご採用に際し当社にご相談いただき、当社製品の仕様をご了解いただいた場合は適用になります。ただし、その場合でも、万一の故障に備えて危険を回避する安全対策をとってください。)

- 原子力や鉄道、航空、船舶、車両、医療機械、飲料・食品などに直接触れる機器や用途での使用。
- 娯楽機器や緊急遮断回路、プレス機械、ブレーキ回路、安全対策用など、安全性が要求される用途での使用。
- 人や財産への大きな影響が予想され、特に安全が要求される用途での使用。

安全を確認するまでは、本製品の取扱い、配管・機器の取外しを絶対に行わない。

- 機械、装置の点検や整備は、本製品が関わるすべてのシステムの安全が確保されていることを確認してから行ってください。また、エネルギー源である供給空気や供給水、該当する設備の電源を OFF にし、システム内の圧縮空気は排気し、水漏れ、漏電に注意してください。
- 運転停止時も、高温部や充電部が存在する可能性があるため、本製品の取扱い、配管・機器の取外しは注意して行ってください。
- 空気圧機器を使用した機械、装置を起動または再起動する前に、飛出し防止処置などによりシステムの安全性が確保されているか確認してください。

廃棄に関する注意事項

⚠ 注意

製品を廃棄するときは、廃棄物の処理や清掃に関する法律に準拠し、専門廃棄物処理業者に依頼して処理する。

目次

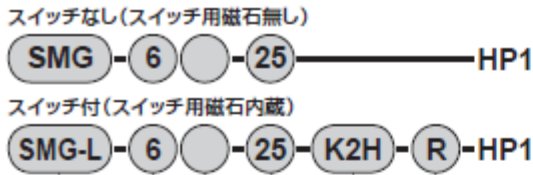
はじめに	i
安全にご使用いただくために.....	ii
製品に関する注意事項.....	iii
廃棄に関する注意事項.....	iii
目次.....	iv
1. 製品概要.....	1
1.1 形番表示.....	1
1.1.1 製品形番	1
1.2 仕様.....	4
1.2.1 製品仕様	4
1.2.2 スイッチ仕様	5
2. 取付け.....	7
2.1 設置環境.....	7
2.2 開梱.....	8
2.3 取付方法.....	8
2.3.1 本体の取付け	8
2.3.2 スイッチの取付け	8
2.3.3 スイッチの移動方法	10
2.3.4 スイッチの交換方法	10
2.4 配管方法.....	11
2.4.1 継手.....	12
2.5 配線方法.....	13
2.5.1 無接点スイッチ.....	13
2.5.2 有接点スイッチ.....	16
3. 使用方法.....	18
3.1 シリンダの使用方法.....	18
3.2 スイッチの使用方法.....	19
4. 保守、点検.....	21
4.1 定期点検.....	22
4.1.1 点検項目	22
4.1.2 製品のメンテナンス	22
4.1.3 回路のメンテナンス	22
4.2 分解、組立方法	22
4.2.1 内部構造	23
5. トラブルシューティング	25
5.1 トラブルの原因と処置方法.....	25
5.1.1 シリンダ部.....	25
5.1.2 スイッチ部.....	26
6. 保証規定.....	27
6.1 保証条件.....	27
6.2 保証期間.....	27

1. 製品概要

1.1 形番表示

1.1.1 製品形番

■ 形番表示例: SMG-HP1 シリーズ



① 機種形番

② チューブ内径

③ 配管ねじ種類

④ ストローク

⑤ スイッチ形番

⑥ スイッチ数

記号	内容
① 機種形番	
SMG	複動形
SMG-L	複動形・スイッチ付

② チューブ内径(mm)	
6	φ6
10	φ10
16	φ16
20	φ20
25	φ25
32	φ32

③ 配管ねじ種類	
無記号	Rcねじ
NN	NPTねじ (φ32以上) (受注生産品)
GN	Gねじ (φ32以上) (受注生産品)

④ ストローク(mm)	適用内径					
	φ6	φ10	φ16	φ20	φ25	φ32
標準ストローク	5	●	●	●	●	●
	10	●	●	●	●	●
	15	●	●	●	●	●
	20	●	●	●	●	●
	25	●	●	●	●	●
	30	●	●	●	●	●
	40	●	●	●	●	●
	50	●	●	●	●	●
	60	●	●	●	●	●
	70				●	●
	80				●	●
90				●	●	
100				●	●	

⑤ スイッチ形番						
リード線スト レートタイプ	リード線 L字タイプ	接点	電圧		表示式	リード線
			AC	DC		
K0H※	K0V※	有接点	●	●	1色表示式	2線
			●	●	表示灯なし	
K2H※	K2V※	無接点		●	1色表示式	2線
				●		3線
K3PH※	K3PV※			●	1色表示式(受注生産品)	3線
K2YH※	K2YV※			●	2色表示式	2線
K3YH※	K3YV※			●		3線

※リード線長さ	
無記号	1m(標準)
3	3m
5	5m

⑥ スイッチ数	
R	ロッド側1個付
H	ヘッド側1個付
D	2個付

※ スイッチ付きの最小ストロークについては、3ページを参照してください。
 ※ 標準でノンパープル仕様です。

■ 形番表示例:SMG-P4※-HP1 シリーズ

スイッチなし (スイッチ用磁石無し)

SMG - 32 - 25 - P40 - HP1

スイッチ付 (スイッチ用磁石内蔵)

SMG-L - 32 - 25 - SW51 - R - P4 P40 - HP1

①機種形番

②チューブ内径

③ストローク

④スイッチ形番

⑤スイッチ数

記号	内 容					
①機種形番	機種形番					
SMG	複動形					
SMG-L	複動形・スイッチ付					
②チューブ内径(mm)	チューブ内径(mm)					
6	φ6					
10	φ10					
16	φ16					
20	φ20					
25	φ25					
32	φ32					
③ストローク(mm)	適用チューブ内径					
	φ6	φ10	φ16	φ20	φ25	φ32
標準ストローク	5	●	●	●	●	●
	10	●	●	●	●	●
	15	●	●	●	●	●
	20	●	●	●	●	●
	25	●	●	●	●	●
	30	●	●	●	●	●
	40	●	●	●	●	●
	50	●	●	●	●	●
	60	●	●	●	●	●
	70				●	●
	80				●	●
90				●	●	
100				●	●	
④スイッチ形番	スイッチ形番につきましては、「二次電池対応機器 P4※シリーズ」(No.CC-1226)をご覧ください。					
⑤スイッチ数	スイッチ数					
R	ロッド側1個付					
H	ヘッド側1個付					
D	2個付					

※ スwitch付きの最小ストロークについては、3 ページを参照してください。

※ スwitchなしの場合、HP1 にて P4 仕様対応です。

■ ストローク

チューブ内径(mm)	標準ストローク(mm)	最小ストローク(mm)
φ6	5、10、15、20、25、30、40、50、60	5
φ10		
φ16		
φ20	5、10、15、20、25、30、40、50、 60、70、80、90、100	
φ25		
φ32		

※ 中間ストロークについては、5mm ごとに制作可能です。

■ スイッチ付きの最小ストローク

スイッチ チューブ内径(mm)	1色表示式		2色表示式	
	K□H	K□V	K□YH	K□YV
φ6	5		5	
φ10				
φ16				
φ20				
φ25				
φ32				

1.2 仕様

1.2.1 製品仕様

形番	SMG-HP1、SMG-L-HP1						
項目	SMG-P40-HP1、SMG-L-P4※-HP1						
チューブ内径	mm	φ6	φ10	φ16	φ20	φ25	φ32
作動方式		複動形					
使用流体		圧縮空気					
最高使用圧力	MPa	0.7					
最低使用圧力	MPa	0.12	0.06		0.05		
耐圧力	MPa	1.05					
周囲温度	°C	-10~60(ただし、凍結なきこと)					
接続口径		M5					Rc1/8
ストローク許容差	mm	+1.5 0					
使用ピストン速度	mm/s	50~500					
クッション		ゴムクッション付					
給油		不要					
許容吸収エネルギー	J	0.012	0.036	0.1	0.1	0.19	0.5



仕様欄の最低使用圧力は、初期値を表します。
使用条件、使用期間によっては、仕様値を上回る可能性があります。

1.2.2 スイッチ仕様

項目	有接点 2 線式			
	K0H/V		K5H/V	
用途	DC/AC プログラマブルコントローラ、リレー用		DC/AC プログラマブルコントローラ、リレー、IC 回路(表示灯なし)、直列接続用	
電源電圧	—			
負荷電圧	DC12/24V	AC110V	DC5/12/24V	AC110V
負荷電流	5~50mA	7~20mA	50mA 以下	20mA 以下
消費電流	—			
内部降下電圧	3V 以下(DC の場合、負荷電流 30mA 時)		0.1V 以下(内部抵抗 0.5Ω 以下)	
表示灯	赤色 LED(ON 時点灯)		表示灯なし	
漏れ電流	0mA			
リード線 注 1	標準 1m(耐油性ビニールキャブタイヤコード 2 芯、0.2mm ²)			
耐衝撃	294m/s ²			
絶縁抵抗	DC500V メガーで 20MΩ 以上			
耐電圧	AC1000V 1 分間印加で異常なきこと			
周囲温度	-10~60℃			
保護構造	IEC 規格 IP67、JIS C 0920(防浸形)、耐油			

項目	無接点 2 線式	
	K2H/V	K2YH/V
用途	DC プログラマブルコントローラ専用	
電源電圧	—	
負荷電圧	DC10~30V	
負荷電流	5~20mA 注 2	
消費電流	—	
内部降下電圧	4V 以下	
表示灯	赤色 LED(ON 時点灯)	赤色/緑色 LED(ON 時点灯)
漏れ電流	1mA 以下	
リード線 注 1	標準 1m(耐油性ビニールキャブタイヤコード 2 芯、0.2mm ²)	標準 1m(耐油性ビニールキャブタイヤコード 2 芯、0.3mm ²)
耐衝撃	980m/s ²	
絶縁抵抗	DC500V メガーで 20MΩ 以上	DC500V メガーで 100MΩ 以上
耐電圧	AC1000V 1 分間印加で異常なきこと	
周囲温度	-10~60℃	
保護構造	IEC 規格 IP67、JIS C 0920(防浸形)、耐油	

項目	無接点3線式		
	K3H/V	K3PH/V(PNP 出カタイプ)	K3YH/V(2色表示式)
用途	DC プログラマブルコントローラ、リレー用		
電源電圧	DC10~28V		
負荷電圧	DC30V 以下		
負荷電流	50mA 以下		
消費電流	DC24V で 10mA 以下	DC24V で 10mA 以下	DC24V で 10mA 以下
内部降下電圧	0.5V 以下		
表示灯	赤色 LED(ON 時点灯)	黄色 LED(ON 時点灯)	赤色/緑色 LED(ON 時点灯)
漏れ電流	10 μ A 以下		
リード線 注 1	標準 1m (耐油性ビニールキャブタイヤコード 3 芯、0.2mm ²)		
耐衝撃	980m/s ²		
絶縁抵抗	DC500V メガーで 20M Ω 以上		DC500V メガーで 100M Ω 以上
耐電圧	AC1000V 1 分間印加で異常なきこと		
周囲温度	-10~60 $^{\circ}$ C		
保護構造	IEC 規格 IP67、JIS C 0920 (防浸形)、耐油		

注 1： リード線のオプションとして他に 3m、5m を用意しています。

注 2： 上記の負荷電流の最大値：20mA は、周囲温度が 25 $^{\circ}$ C の場合の値です。

注 3： P4※シリーズのスイッチ形番については手配形番が標準と異なります。

「二次電池対応機器 P4※シリーズ」(No.CC-1226)をご参照ください。

※ K3PH、K3PV の適用シリンダへの搭載は受注生産にて対応します。

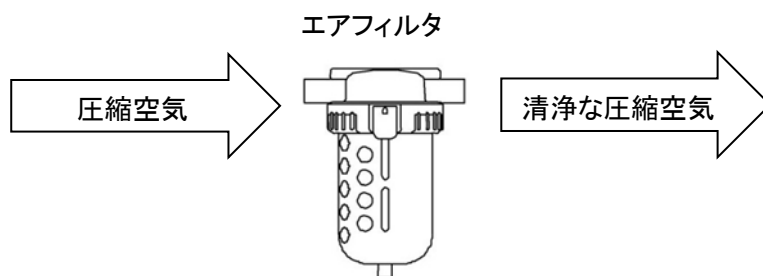
2. 取付け

2.1 設置環境

⚠ 注意

切削、鋳物、溶接工場などでは切削液、切粉、粉塵などの異物が進入するおそれがあるため注意する。
下記環境では使用を禁止する。

- 切削液が掛かる場合(液中の研磨剤または研磨粉によって摺動部が削られるため)
 - 有機溶剤、薬品、酸、アルカリ、灯油などが雰囲気中に含まれる場合
 - 水が掛かる場合
- 下記の周囲温度で使用してください。
-10～60℃(ただし、凍結なきこと)
- 圧縮空気には、エアフィルタを通した清浄で水分の少ないエアを使用してください。
このため、回路にはエアフィルタを使用し、ろ過度(5 μ m 以下が望ましい)や流量、取付位置(方向制御弁に近づける)などに注意してください。



2.2 開梱

- ・ ご注文の製品形番と製品に表示されている形番が、同一であることを確認してください。
- ・ 製品外部に損傷がないことを確認してください。
- ・ 配管ポートからシリンダ内部に異物が入らないようにシール栓を付けて保管し、配管時に取外してください。

2.3 取付方法

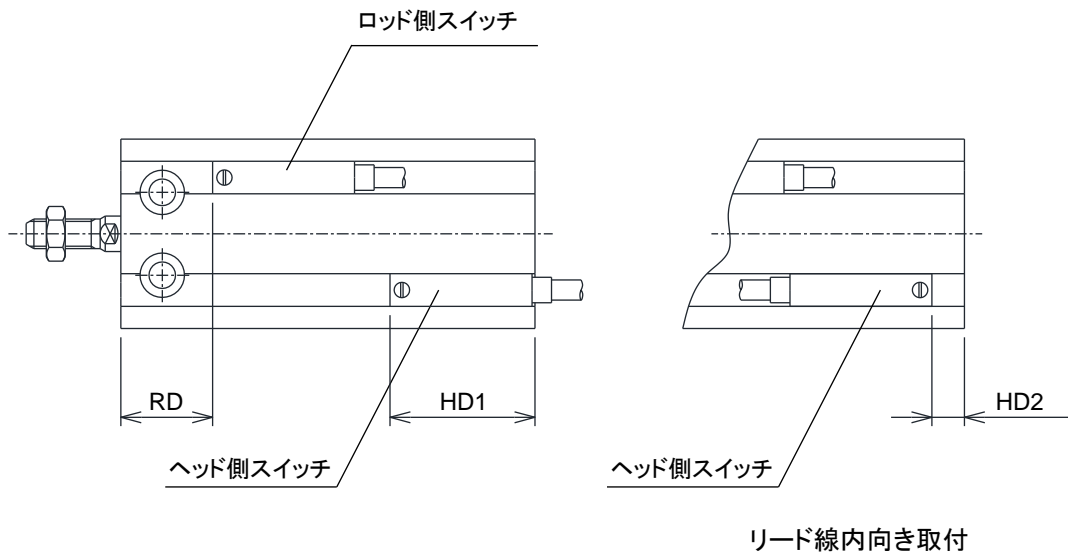
2.3.1 本体の取付け

本体を通しボルトで取付ける場合は、下表の締付トルクで締付けてください。

口径	使用ボルト	締付トルク
φ6、10	M3	0.6~1.1N・m
φ16	M4	1.5~2.7N・m
φ20、25	M5	3.0~5.4N・m
φ32	M6	5.2~9.2 N・m

2.3.2 スイッチの取付け

■ スイッチの取付位置



<ストロークエンド取付時>

スイッチを最高感度位置で作動させるために、ロッド側 RD 寸法、ヘッド側 HD 寸法の個所にそれぞれ取付けてください。

<ストローク中間位置取付時>

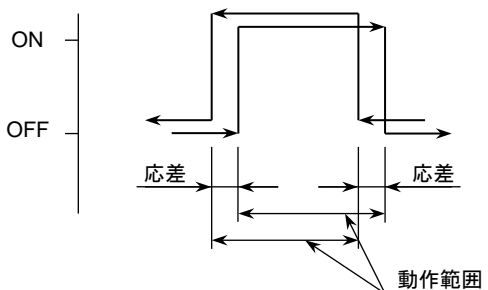
ストローク途中で検出する場合は、停止する位置にピストンを固定した状態で、スイッチをピストンの上で前後に移動させ、スイッチが最初に ON になる位置を見つけ出します。2つの位置の間がそのピストン位置での最高感度位置であり、取付位置になります。

■ 動作範囲

ピストンが移動してスイッチが ON になり、さらに同一方向に移動して OFF になるまでの範囲を指します。

■ 応差

ピストンが移動してスイッチが ON になった位置から、逆方向に移動して OFF になるまでの距離を指します。



■ ストロークエンド取付時のスイッチ最高感度位置(HD1、HD2、RD)、動作範囲、応差(単位: mm)

最高感度位置

スイッチ形番	K□HV			K□YHV		
	HD1	HD2	RD	HD1	HD2	RD
取付位置 チューブ内径(mm)						
φ6	20	1	13	21	0	12
φ10	23.5	4.5	12.5	24.5	3.5	11.5
φ16	24.5	5.5	15.5	25.5	4.5	14.5
φ20	27	8	19	28	7	18
φ25	29	10	21	30	9	20
φ32	30.5	11.5	21.5	31.5	10.5	20.5

動作範囲、応差

項目	無接点スイッチ				有接点スイッチ	
	動作範囲		応差		動作範囲	応差
	1色式	2色式	1色式	2色式		
チューブ内径(mm)						
φ6	1.5~7	3.5~7.5	2以下	1.5以下	3~9.5	3以下
φ10	1.5~7	3.5~7.5			3.5~9.5	
φ16	1.5~7	4.5~8.5			4~11	
φ20	2.5~9	5~9			5~12.5	
φ25	3.5~11	5.5~9.5			6.5~14	
φ32	3.5~11.5	1.5~10.5			5.5~14	

2.3.3 スイッチの移動方法

- 1 締付ねじ(止めねじ)を緩めます。
- 2 本体の溝に沿ってスイッチ本体を移動させます。
- 3 所定の位置を決め、ねじを締付けます。

2.3.4 スイッチの交換方法

- 1 締付ねじ(止めねじ)を緩めます。
- 2 スイッチ本体を溝から抜きます。
- 3 交換用スイッチを溝の中へ入れます。
- 4 所定の位置を決め、ねじを締付けます。



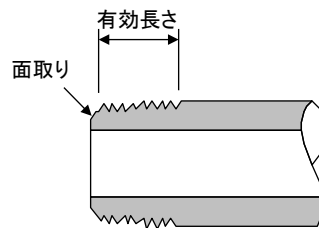
スイッチの固定ねじの締付けには、握り径 5~6mm、先端形状幅 2.4mm 以下、厚み 0.3mm 以下のマイナスドライバ(時計用ドライバ、精密ドライバなど)を用いて、締付けトルクは K2,K3,K0,K5,K3P の場合 0.1~0.2N・m、K2Y,K3Y の場合 0.5~0.7N・m で締付けてください。

2.4 配管方法

警告

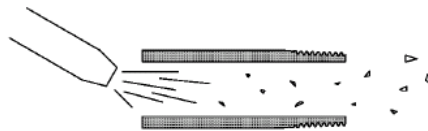
チューブは継手のチューブエンドに当たるまで確実に挿入し、継手から抜けないことを確認してから使用する。

- フィルタ以降の配管材は垂鉛メッキ管やナイロンチューブ、ゴム管など、腐食しにくいものを使用してください。
- 配管は、シリンダが所定のピストン速度を出せるだけの有効断面積があるものを使用してください。
- 配管内のさび、異物、ドレン除去のためフィルタはできるだけ電磁弁の近くに取り付けてください。
- ガス管のねじ長さは有効ねじ長さを守ってください。また、ねじ部先端より 1/2 ピッチほど面取り仕上げをしてください。



■ 配管の清掃

配管の前には、配管内の異物、切削粉などを除去するため、エアブローを行って清掃してください。

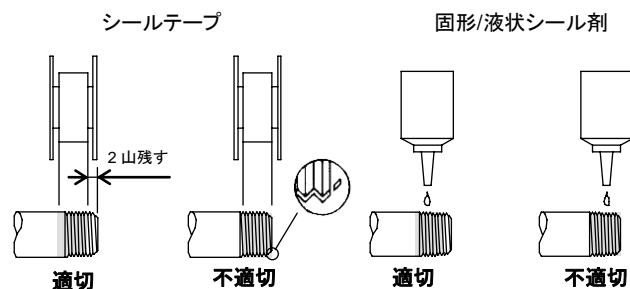


■ シール剤

配管の漏れ止めにはシールテープまたはシール剤を使用します。

シールテープまたはシール剤は、ねじ部分の先端から 2 山以上内側の位置に付けます。配管のねじ部分より先端に出ていると、ねじ込みによってシールテープの切れ端やシール剤の残材が配管、機器の内部に入り込み、故障の原因になります。

シールテープを使用する場合は、ねじの方向と反対方向に巻付け、指先で押さえてねじに密着させてください。液状シール剤を使用する場合は、樹脂部品に付着しないように注意してください。樹脂部品が破損し、故障や誤作動などの原因になります。また、めねじ側にはシール剤を塗布しないでください。



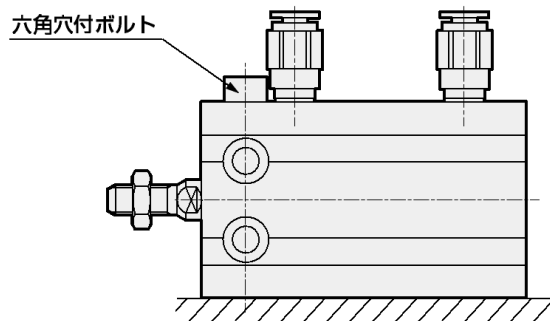
2.4.1 継手

ストロークや取付方法によっては、使用できる配管継手に制限があります。下記推奨継手を使用してください。

口径	接続口径	推奨継手	口径	接続口径	推奨継手
6	M5	SC3W-M5-4、6 SC3U-M5-4、6 GWS4-M5 GWS6-M5 注1 GWS4、6-M5-S GWL4-M5 GWL6-M5 注1	20	M5	SC3W-M5-4、6 SC3U-M5-4、6 GWS4-M5 GWS6-M5 注1 GWS4、6-M5-S GWL4-M5 GWL6-M5 注1
10	M5	SC3W-M5-4、6 SC3U-M5-4、6 GWS4、6-M5 GWS4、6-M5-S GWL4、6-M5	25	M5	SC3W-M5-4、6 SC3U-M5-4、6 GWS4、6-M5 GWS4、6-M5-S GWL4、6-M5
16	M5	SC3W-M5-4、6 SC3U-M5-4、6 GWS4-M5 注1 GWS6-M5 注2 GWS4-M5-S GWS6-M5-S 注1 GWL4-M5 注1 GWL6-M5 注2	32	Rc1/8	SC3W-6-4、6、8 SC3U-6-4、6、8 GWS4、6、8-6 GWS4、6、8-6-S GWL4、6、8-6

注1: ストロークが5mmの場合、または下記画像の取付方法の場合は除きます。

注2: ストロークが5mm、10mmの場合、または下記画像の取付方法の場合は除きます。

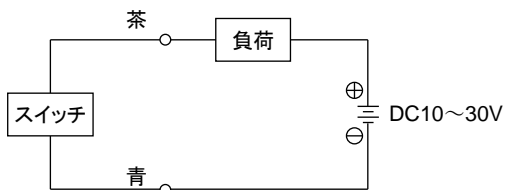


2.5 配線方法

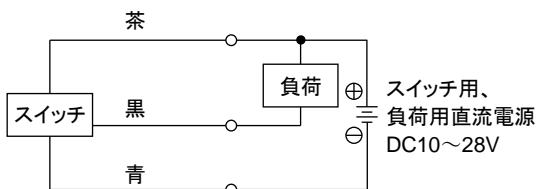
2.5.1 無接点スイッチ

■ リード線の接続

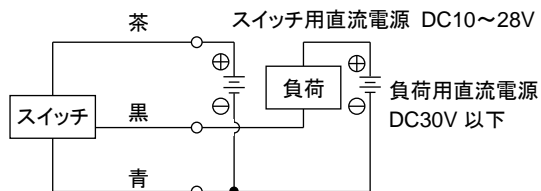
リード線の色分けに従って正しく接続してください。このとき、必ず接続側電気回路の装置の電源を OFF にして作業してください。通電しながらの作業は、スイッチ負荷電気回路の破損につながる可能性があります。また、誤配線をしたたり、負荷が短絡すると、スイッチだけでなく負荷側電気回路の破損につながります。



2 線式基本回路例



3 線式基本回路例(1)
(スイッチ電源と負荷用電源が同一の場合)

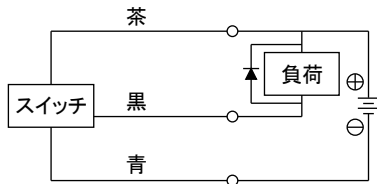


3 線式基本回路例(2)
(スイッチ電源と負荷用電源が異なる場合)

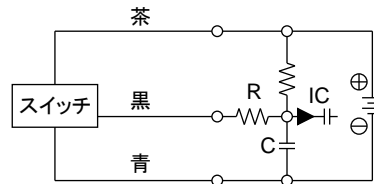
■ 出力回路の保護

下記の場合は、図を参照して必ず保護回路を設けてください。

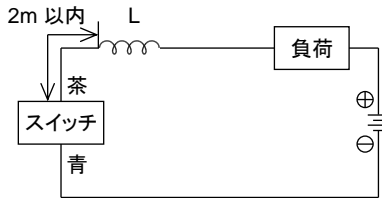
- 誘導性負荷(リレー、電磁弁)を接続して使用する場合: 例 1
スイッチ OFF 時にサージ電圧が発生するため、サージ吸収用素子を使用してください。
- 容量性負荷(コンデンサ)を接続して使用する場合: 例 2
スイッチ ON 時に起動電流が発生するため、電流制限抵抗を使用してください。
- リード線配線長が 10m を超える場合: 例 3、4 (2 線式)、例 5(3 線式)



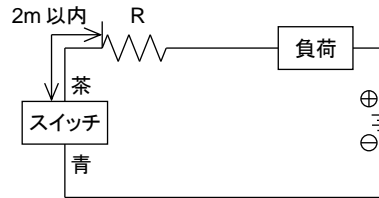
例 1 誘導負荷にサージ吸収素子(ダイオード)を使用した例。ダイオードは日立製作所製 V06C、または相当品を使用してください。



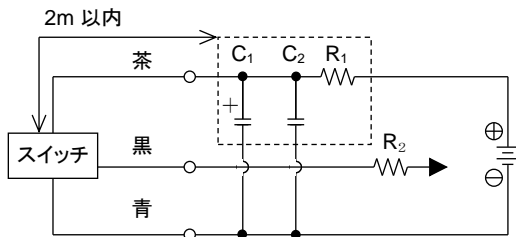
例 2 容量性負荷に電流制限抵抗 R を入れた例。
この時抵抗 R(Ω)は次式以上を使用してください。



例 3・ チョークコイル
L=数百 μH~数 mH
高周波特性にすぐれたもの
・ スイッチの近くで配線する(2m 以内)



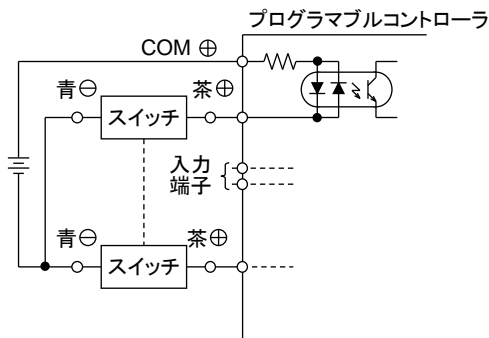
例 4・ 突入電流制限抵抗
R=負荷側回路が許すかぎり大きな抵抗
・ スイッチの近くで配線する(2m 以内)



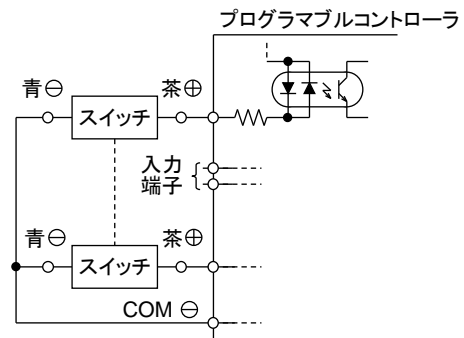
例 5・ 電源ノイズ吸収回路
C1=20~50μF 電解コンデンサ
(耐圧 50V 以上)
C2=0.01~0.1 μF セラミックコンデンサ
R1=20~30Ω
・ 突入電流制限抵抗
R2=負荷側回路が許すかぎり大きな抵抗
・ スイッチの近くで配線する(2m 以内)

■ プログラマブルコントローラへの接続

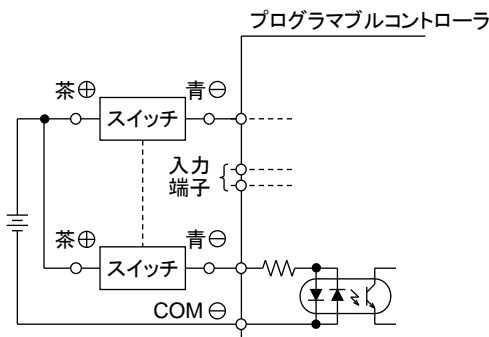
プログラマブルコントローラの形式により、接続方法が異なります。下図のように接続してください。



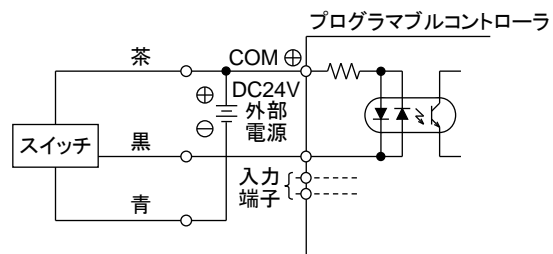
ソース入力(電源外付)形への2線式接続例



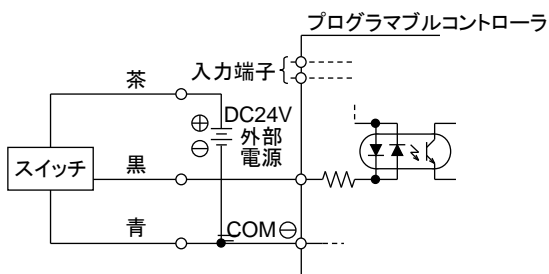
ソース入力(電源内蔵)形への2線式接続例



シンク入力(電源外付)形への2線式接続例



ソース入力(電源外付)形への3線式接続例



ソース入力(電源内蔵)形への3線式接続例

■ 並列接続

2線式スイッチは、漏れ電流が接続個数分増加するため、接続負荷であるプログラマブルコントローラの入力仕様を確認したうえで、接続個数を決めてください。ただし、表示灯が暗くなったり、点灯しなくなる場合があります。

3線式スイッチは、漏れ電流が接続個数分増加するものの、漏れ電流値が非常に小さい(10 μ A以下)ため、通常は問題になることはありません。また、表示灯が暗くなったり、点灯しなくなることはありません。

2.5.2 有接点スイッチ

■ リード線の接続

スイッチのリード線は、直接電源に接続せず、必ず負荷を直列に接続してください。
また、K0 スイッチの場合、下記の 2 項目についても注意してください。

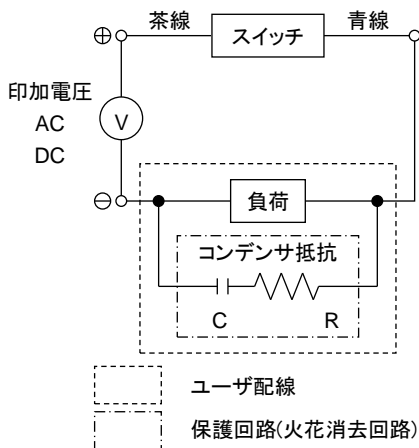
- DC 用として使用する場合、茶線が+側、青線が一側になるように接続してください。逆に接続した場合、スイッチは作動しますが、表示灯は点灯しません。
- AC のリレー、プログラマブルコントローラ入力に接続して、それらの回路で半波整流を行うと、スイッチの表示灯が点灯しないことがあります。その場合、スイッチリード線接続の極性を逆向きにすると表示灯が点灯します。

■ 接点保護対策

リレーなどの誘導性負荷で使用したり、配線路長が右表の数値を越える場合には、必ず接点保護回路を設けてください。

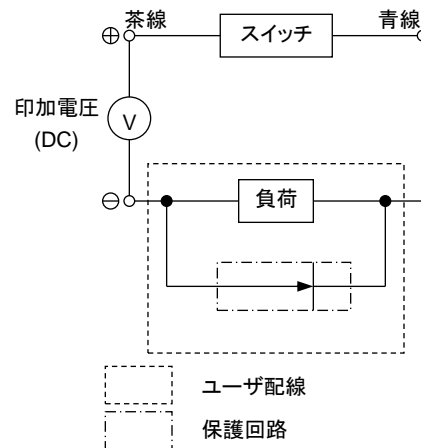
電源	配線長
DC	100m
AC	10m

<誘導性負荷を接続する場合の保護>



推奨値 C コンデンサ 0.033~0.1 μ F
R 抵抗 1~3k Ω
岡谷電機製 XEB1K1 または相当品

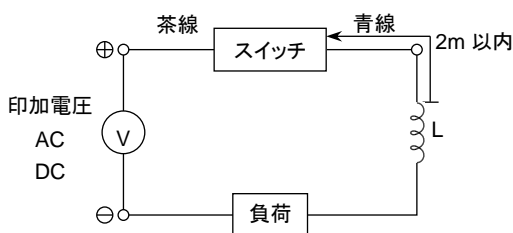
コンデンサ、抵抗使用時



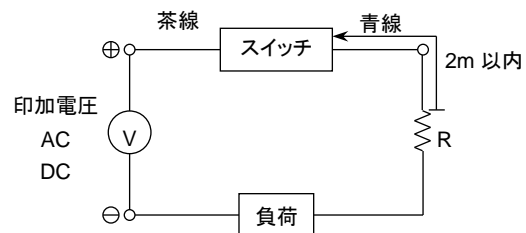
一般用整流ダイオード
日立製作所 V06C または相当品

ダイオード使用時

<配線路長が上表の数値を越える場合の保護>



- ・ チョークコイル
L= 数百 μ H~数mH
高周波特性にすぐれたもの
- ・ スイッチの近くで配線する(2m以内)



- ・ 突入電流制限抵抗
R= 負荷回路側が許す限り大きな抵抗
- ・ スイッチの近くで配線する(2m以内)

■ 接点容量

スイッチの最大接点容量を超える負荷の使用は避けてください。また、定格電流値を下回る場合は表示灯が点灯しないことがあります。

■ リレー

リレーは下記相当品を使用してください。

- ・ オムロン株式会社……………MY 形
- ・ 富士電機株式会社……………HH5 形
- ・ パナソニック株式会社……………HC 形

■ 直列接続

K0スイッチを複数直列に接続して使用する場合、スイッチでの電圧降下は接続したすべてのスイッチの電圧降下の和になります。

表示灯はすべてのスイッチが ON になったときのみ点灯します。

■ 並列接続

スイッチを複数並列に接続して使用する場合、接続個数に制限はありませんが、K0スイッチの場合スイッチの表示灯が暗くなったり、点灯しなくなることがあります。

3. 使用方法

3.1 シリンダの使用方法

⚠ 注意

過大な負荷をロッドに固定しない。

慣性エネルギーでロッドが破損するおそれがあります。

ロッドに横荷重を掛けない。

シリンダ本体が摩耗したりロッドが破損するおそれがあります。

■ 使用圧力の範囲

下記の圧力範囲内で使用してください。

機種	チューブ内径	シリンダ部圧力範囲
SMG-HP1	φ6	0.12~0.7MPa
	φ10、16	0.06~0.7MPa
	φ20、25、32	0.05~0.7MPa

■ クッションの調整方法

シリンダにはゴムクッションが付いています。なお、運動エネルギーが下表より大きい場合は、外部ストッパの設置を考慮してください。

チューブ内径(mm)	φ6	φ10	φ16	φ20	φ25	φ32
許容吸収エネルギー (J)	0.012	0.036	0.1	0.1	0.19	0.5

■ ピストン速度の調整

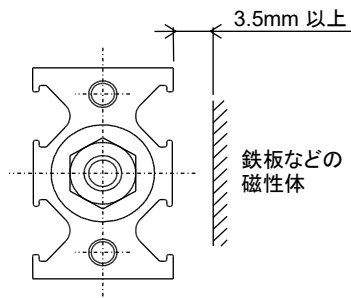
ピストン速度はスピードコントローラを取付けて、調整してください。

3.2 スイッチの使用方法

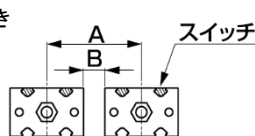
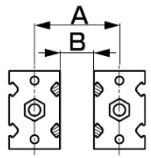
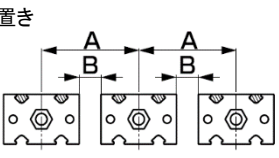
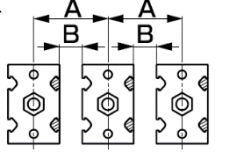
■ 磁気環境

周囲に強磁場、大電流(大形磁石、溶接機など)がある場所での使用は避けてください。スイッチ付シリンダを接近させて並列に取付ける場合や、シリンダのすぐ近くを磁性体が移動する場合には相互に干渉し合い、検出精度に影響が出ることがあります。

- スイッチ付シリンダの近くに鉄板などの磁性体がある場合、スイッチの誤作動の原因になるため、シリンダ表面から 3.5mm 以上距離をとってください。



- シリンダが隣接する場合、スイッチの誤作動の原因になるため、シリンダ表面から下記に記載の距離をとってください。

隣接条件			φ 6	φ 10	φ 16	φ 20	φ 25	φ 32	備考		
シリンダ 2 個 並列	横置き 	A	K0, K5	27	29	37	45	55	67		
		B	K2, K3	4.5							
	縦置き スイッチを隣のシリンダ側に取付 	A	K0, K5	28	21	25	33	41	46		シリンダを取付けた状態では、ドライバの長さがB寸法より長い場合、スイッチの位置調整ができないため注意してください。
		B	K0, K5	5.5	5.5	5.5	6.5	8.5	5.5		
シリンダ 3 個 以上 並列	横置き 	A	K0, K5	27	29	37	45	55	67		
		B	K2, K3	4.5							
	縦置き スイッチを隣のシリンダの反対側に取付 	A	K0, K5	19	22	26	34	42	47		シリンダを取付けた状態では、ドライバの長さがB寸法より長い場合、スイッチの位置調整ができないため注意してください。
		B	K2, K3	27	29	35	44	51	56		
		B	K0, K5	6.5	6.5	6.5	7.5	9.5	6.5		
			K2, K3	13.5	13.5	14.5	17.5	18.5	15.5		

■ リード線の配線

リード線に繰返し曲げ応力、引張り力が掛からないよう、配線するときに配慮してください。
可動部にはロボット用線材のように耐屈曲性能のある線材を接続、配線してください。

■ 周囲温度

高温(60°C以上)の環境では使用しないでください。
磁気部品、電子部品の温度特性により、性能に影響が出ることがあります。

■ 中間位置検出

ストロークの途中でスイッチを作動させる場合、ピストン速度が速すぎるとリレーが応答しなくなるため、注意してください。

■ 衝撃

シリンダの運搬、スイッチの取付け、調整の際には、大きな振動や衝撃を与えないでください。

4. 保守、点検

警告

スイッチ付アクチュエータなどの電気配線の接続部(裸充電部)に触れない。

素手で充電部を触らない。

感電するおそれがあります。

アクチュエータの分解、点検は、電源を OFF にし、残圧を排出して残圧がないことを確認してから行う。

注意

メンテナンス管理が正しく実施されるように、日常点検、定期点検を計画的に行う。

メンテナンス管理が十分でない場合、製品の機能が著しく低下し、短寿命や破損、誤作動などの不具合、事故につながります。

4.1 定期点検

本製品を最適な状態で使用するために、1～2回/年の定期点検を行ってください。

4.1.1 点検項目

- 作動状態
- ピストン速度、サイクルタイムの変化
- 外部漏れ、内部漏れ
- ピストンロッドの傷、変形
- ストロークの異常

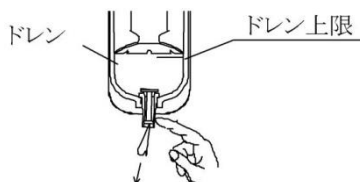
以上の箇所を確認し、異常があれば“5.トラブルシューティング”を参照してください。なお、ねじの緩みがあれば締付けてください。

4.1.2 製品のメンテナンス

本製品は無給油で使用できます。

4.1.3 回路のメンテナンス

- エアフィルタにたまったドレンは、指定ラインを超える前に定期的に排出してください。
- 回路内にコンプレッサオイルの炭化物(カーボンまたはタール状物質)などの異物が混入すると、電磁弁やシリンダが作動不良を起こすため、コンプレッサの保守、点検時には注意してください。



4.2 分解、組立方法

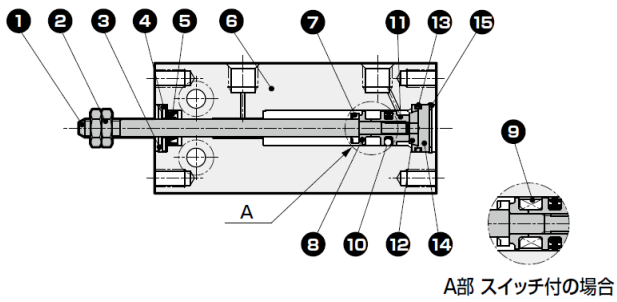
空気漏れなど不具合が発生した場合はカタログ内部構造図を参考に分解し、消耗部品リストの部品を交換してください。



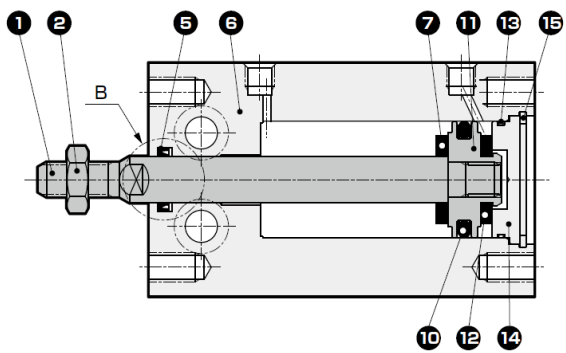
- 組立は、各部品を清掃後、分解と逆の順番で行ってください。傷や打痕を付けないよう注意してください。特にパッキン類に傷がつくと作動不良および空気漏れの原因になります。

4.2.1 内部構造

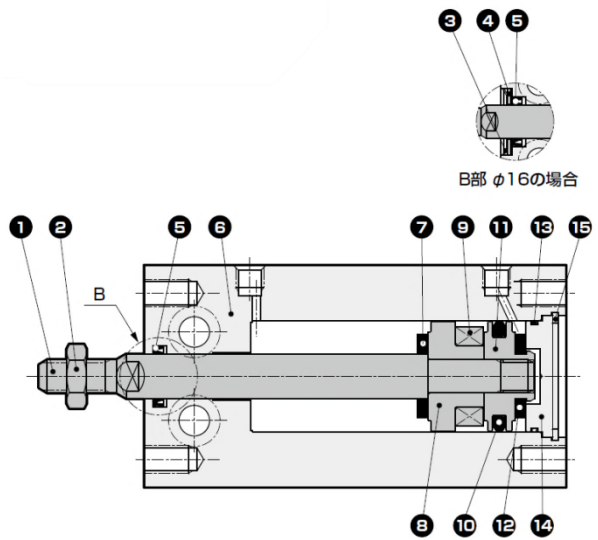
<φ6、φ10(複動形)>



<φ16~32(複動形)>



<φ16~32(複動形、スイッチ付き)>



部品リスト

品番	部品名	材質	備考
1	ピストンロッド	ステンレス鋼	φ20、25、32 工業用クロムメッキ
2	ロッドナット	鋼	ニッケルメッキ
3	CR 形止め輪	ステンレス鋼	
4	キャップ	ステンレス鋼	
5	ロッドパッキン	ニトリルゴム	
6	本体	アルミニウム合金	硬質アルマイト
7	クッションゴム(R)	ウレタンゴム	
8	スペーサ	アルミニウム合金	クロメート
9	磁石	—	
10	ピストンパッキン	ニトリルゴム	
11	ピストン	アルミニウム合金	クロメート
12	クッションゴム(H)	ウレタンゴム	
13	カバーガasket	ニトリルゴム	
14	カバー	アルミニウム合金	クロメート
15	C 形止め輪	鋼	リン酸亜鉛

注 1: 上記は HP1 シリーズの部品リストです。

P4 シリーズの場合は流路部・摺動部に、銅・亜鉛・ニッケル系材料・電解ニッケルめっきの使用を制限しています。

P40 シリーズの場合は全部品の構成に銅・亜鉛・ニッケル系材料・亜鉛めっき・電解ニッケルめっきの使用を制限しています。

消耗部品リスト

チューブ内径(mm)	キット番号	消耗部品番号
φ6	SMG-6K-HP1	3 CR 形止め輪
		5 ロッドパッキン
φ10	SMG-10K-HP1	7 クッションゴム(R)
		10 ピストンパッキン
φ16	SMG-16K-HP1	12 クッションゴム(H)
		13 カバーガasket

チューブ内径(mm)	キット番号	消耗部品番号
φ20	SMG-20K-HP1	5 ロッドパッキン
φ25	SMG-25K-HP1	7 クッションゴム(R)
		10 ピストンパッキン
φ32	SMG-32K-HP1	12 クッションゴム(H)
		13 カバーガasket

5. トラブルシューティング

5.1 トラブルの原因と処置方法

本製品が目的どおりに作動しない場合は、下表に従って点検してください。

5.1.1 シリンダ部

不具合現象	原因	処置方法
作動しない	圧力がない、圧力が不足している	圧力を確保する
	方向制御弁に信号が入っていない	制御回路を修正する
	取付けの芯が出ていない	取付状態を修正する 取付形式を変更する
	ピストンパッキンが破損している	パッキンを交換する
スムーズに作動しない	使用ピストン速度以下の速度になっている	負荷変動を緩和する
	取付けの芯が出ていない	取付状態を修正する 取付形式を変更する
	横荷重が掛かる	ガイドを設ける 取付状態を修正する 取付形式を変更する
	負荷が大きい	圧力を上げる チューブ内径を上げる
	速度制御弁がメータイン回路になっている	速度制御弁をメータアウト回路に変える
破損、変形している	高速作動による衝撃力が大きい	速度を遅くする 負荷を軽くする より確実なクッション機構を設ける (外部クッション機構)
	横荷重が掛かる	ガイドを設ける 取付状態を修正する 取付形式を変更する

5.1.2 スイッチ部

不具合現象	原因	処置方法
スイッチは作動するが 表示灯が点灯しない	スイッチの接点が溶着している	スイッチを交換する
	負荷が定格オーバーしている	推奨リレーに交換、またはスイッチを交換する
	表示灯が破損している	スイッチを交換する
	外部信号が不良である	外部回路を再確認する
スイッチ出力が ON しない	配線が断線している	スイッチを交換する
	外部信号が不良である	外部回路を再確認する
	電圧が違う	指示電圧にする
	取付位置が違う	正常な位置にする
	取付位置がずれている	ずれを修正し、締付ける
	スイッチの向きが逆になっている	正常な向きにする
	ストローク途中の検出時に負荷（リレー）が応答できない	速度を遅くする 推奨リレーに交換する
	負荷が定格オーバーしている	推奨リレーに交換、またはスイッチを交換する
スイッチ出力が OFF しない	ピストンが移動していない	ピストンを移動させる
	スイッチの接点が溶着している	スイッチを交換する
	リレーが定格オーバーしている	推奨リレーに交換、またはスイッチを交換する
	周囲温度が適正でない	-10~60°Cの範囲にする
	近くに磁場がある	磁気シールドをする
	外部信号が不良である	外部回路を再確認する

その他不明な点は、最寄りの当社営業所、代理店にご相談ください。

6. 保証規定

6.1 保証条件

■ 保証範囲

下記保証期間中に明らかに当社の責任と認められる故障が発生した場合、本製品の代替品や必要な交換部品の提供、または当社工場での修理を無償で行わせていただきます。

ただし、次の項目に該当する場合は、この保証の対象範囲から除外させていただきます。

- ・ カタログ、仕様書、本取扱説明書に記載されている条件・環境以外で取扱ったり、使用した場合
- ・ 取扱不注意などの誤った使用、誤った管理に起因する場合
- ・ 故障の原因が本製品以外の事由による場合
- ・ 製品本来の使用方法以外で使用した場合
- ・ 当社が関わっていない改造または修理が原因の場合
- ・ 本製品を貴社の機械、装置に組込んで使用される時、貴社の機械、装置が業界の通念上備えられている機能、構造などを持っていれば回避できた損害の場合
- ・ 納入当時に実用化されていた技術では予見できない事由に起因する場合
- ・ 天災、災害など当社の責任でない原因による場合

なお、ここでいう保証は、本製品単体の保証を意味するもので、本製品の不具合により誘発される損害については除外させていただきます。

■ 適合性の確認

お客様が使用されるシステム、機械、装置への当社製品の適合性は、お客様の責任でご確認ください。

■ その他

本保証条項は基本事項を定めたものです。

個別の仕様図または仕様書に記載された保証内容が本保証条項と異なる場合には、仕様図または仕様書を優先します。

6.2 保証期間

本製品の保証期間は、貴社のご指定場所への納入後 1 年間といたします。