

SCPD3
SCM
SSD2
MDC2
SMG
LCM
LCR
LCG
LCX
STM
STG
STR2
MRL2
GRC
シンダ
スイッチ
MN3E
MN4E
4GA/B
M4GA/B
MN4GA/B
F.R
(モジュール)
クリーン
F.R
精密R
圧力計
差圧計
電空R
スピード
コントローラ
補助
バルブ
継手・
チューブ
クリーン
エアユニット
圧力
センサ
流量
センサ
エアロー用
バルブ
巻末

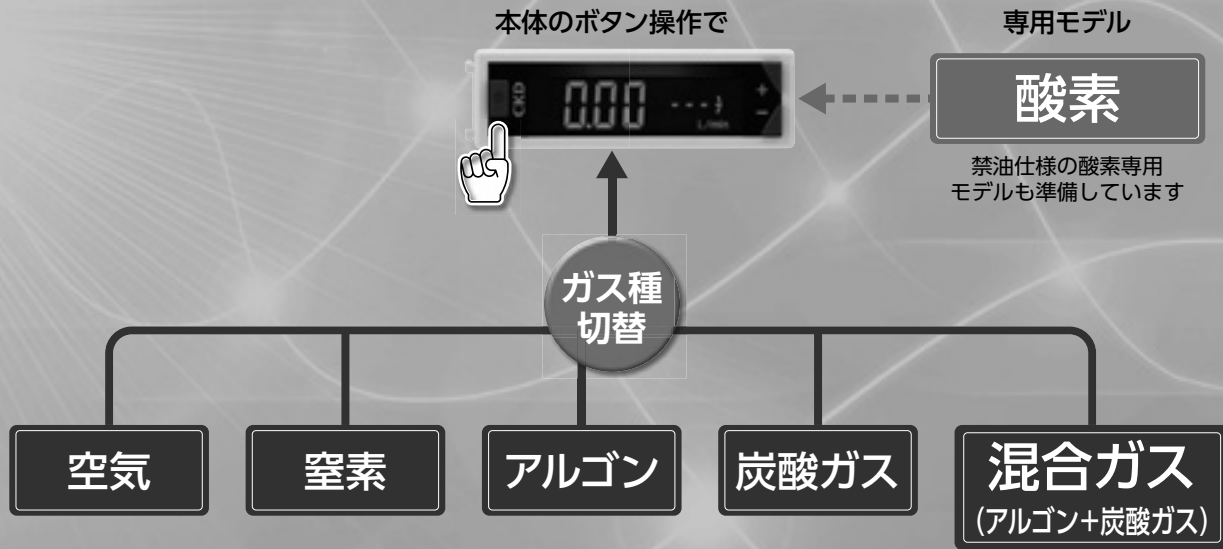
多様に

Diversified

1台で5種類のガスを測定可能

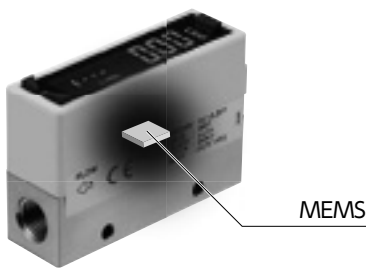
ガス種切替機能 (LCD表示タイプ、IO-Linkタイプ) (フルスケール流量200L/min以下のモデル)
 空気、窒素、アルゴン、炭酸ガス、混合ガス(混合比Ar:CO₂(8:2))を1台の流量センサで対応可能。
 本体のボタン操作でガス種の切替ができます。
 IO-Link仕様では、上位コントローラから遠隔でガス種変更が可能です。

※混合比のご希望がありましたら、弊社営業担当者までお問い合わせください。



高性能に

High Performance



MEMSとはMicro Electro Mechanical Systemsの略で半導体集積回路の製造に用いられる微細加工技術を応用した超小型デバイスの事です。

高精度・高応答

繰返精度: ±1%F.S.以内
 表示精度: ±3%F.S.以内
 応答時間: 50msec

圧力損失の低減

流路再設計により最大50%低減

クリーン仕様

発塵防止包装 (P70)、禁油仕様 (P80) を標準でラインアップ
 装置のグレードに合わせた使い分けが可能です。

アウトガス対応

ステンレスボディタイプは、流路に樹脂を使用していないため、アウトガスを嫌う工程に最適です。

双方向での流体計測が可能

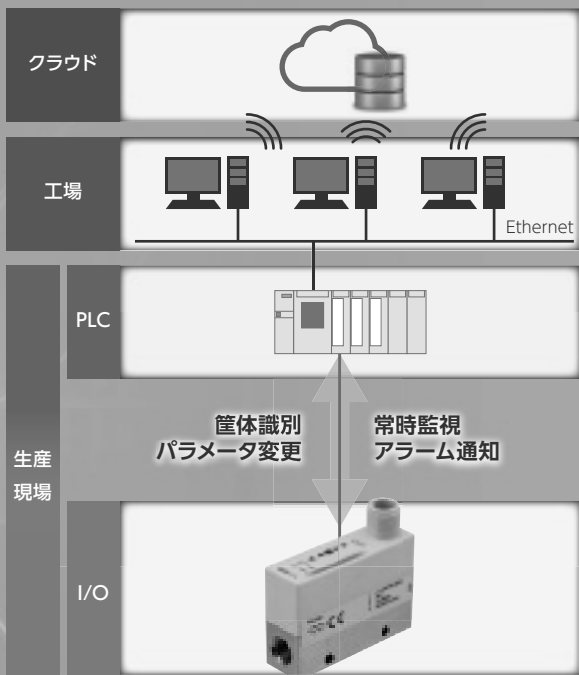
タクトタイムの短縮に貢献
 流れ方向を任意に測定できます。



SCPD3
SCM
SSD2
MDC2
SMG
LCM
LCR
LCG
LCX
STM
STG
STR2
MRL2
GRC
シリンダ スイッチ
MN3E MN4E
4GA/B
M4GA/B
MN4GA/B
F.R (モジュール)
クリーン F.R
精密R
圧力計 差圧計
電空R
スピード コントローラ
補助 バルブ
継手・ チューブ
クリーン エアユニット
圧力 センサ
流量 センサ
エア用 バルブ
巻末

IO-Linkモデル登場

IO-Linkは工場現場のセンサ・アクチュエータ用デジタル通信規格です。(IEC61131-9)
アナログ通信では伝送できなかったパラメータやイベントデータを伝送することが可能です。



IO-Linkの特長

- デジタル信号**
デジタルデータによる常時監視が可能です。
- パラメータ遠隔操作**
パラメータをネットワークから設定、変更できるため、装置の遠隔操作が可能です。
- 筐体識別**
形番、シリアルNo.などがネットワーク上で確認できます。
- プラグ&プレイ**
マスターから設定コピーができるため、メンテナンス時の煩わしいパラメータ再設定が不要です。
- 異常通知**
デバイスの故障、断線を確認できます。
- フィールドバスへの接続**
イーサネット系ネットワークにも変換して接続することができ、装置のIoT化が可能です。

使いやすく

User-friendly

回転表示できる液晶ディスプレイ

表示の上下反転が可能



かんたん取付け(オプション)

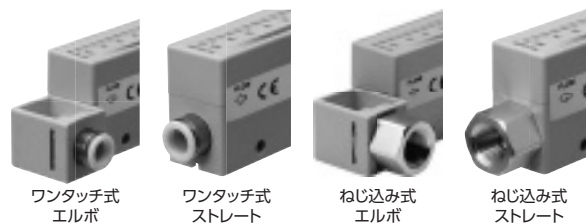
DINレール取付け

パネルマウント



豊富な継手バリエーション

樹脂ボディ



ステンレスボディ

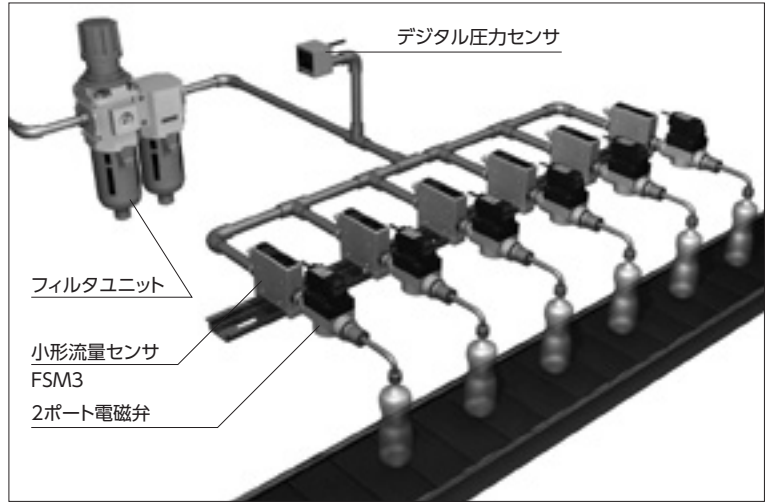


ソリューション事例

- SCPD3
- SCM
- SSD2
- MDC2
- SMG
- LCM
- LCR
- LCG
- LCX
- STM
- STG
- STR2
- MRL2
- GRC
- シリンダ
スイッチ
- MN3E
MN4E
- 4GA/B
- M4GA/B
- MN4GA/B
- F.R
(モジュール)
- クリーン
F.R
- 精密R
- 圧力計
差圧計
- 電空R
- スピード
コントローラ
- 補助
バルブ
- 継手・
チューブ
- クリーン
エアユニット
- 圧力
センサ
- 流量
センサ
- エアロー用
バルブ
- 巻末

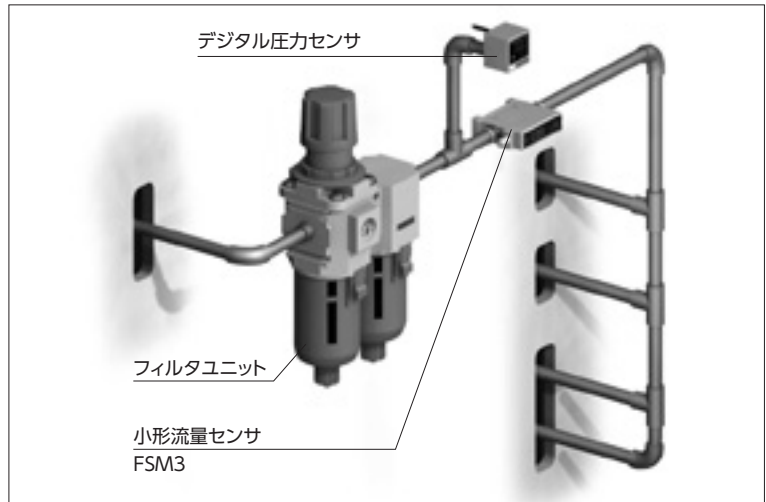
漏れ検査

飲料水用容器に気体を充填し、漏れの有無を検出します。



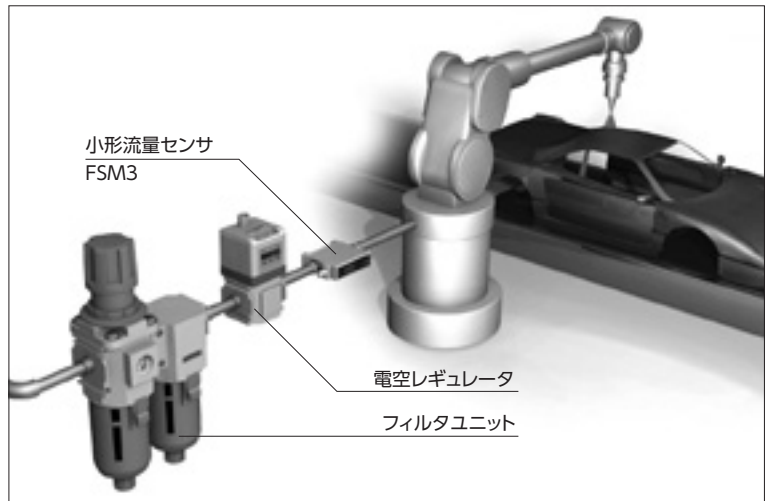
エア消費量の管理

エア機器を使用する設備のエア消費量をモニタします。



塗装エアの流量管理

塗装吹き付け時のエア圧力を電空レギュレータにより可変し流量を制御します。



生化学培養装置

CO₂の流量を計測し、生物の光合成を促進します。

インライン形クリーンフィルタ



デジタル圧力センサ



小形流量センサ



小形流量センサ
FSM3



アーク溶接

アルゴン、混合ガス(アルゴン+炭酸ガス)などのシールドガスの流量管理をします。

ロータリクランプシリンダ



ガイド付シリンダ



コネクタ付シリンダスイッチ



小形流量センサ (IO-Linkモデル)



小形流量センサ
(IO-Linkモデル)
FSM3

電子部品の実装

電子部品を実装する金線のテンションをコントロールします。

インライン形クリーンフィルタ



デジタル圧力センサ



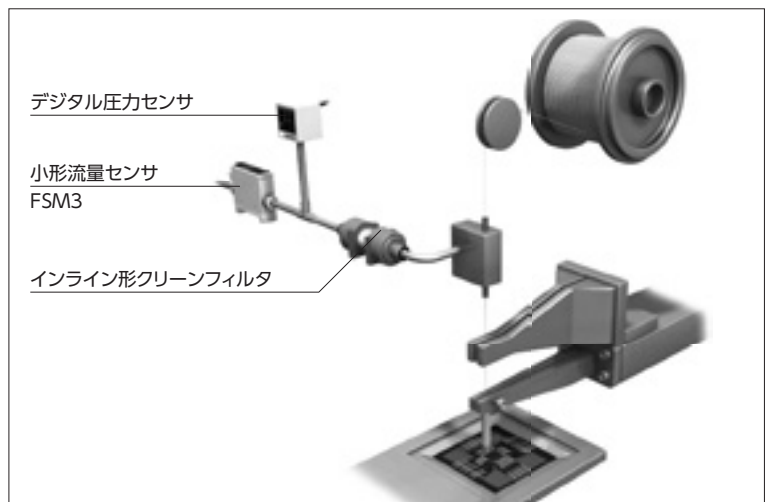
小形流量センサ



デジタル圧力センサ

小形流量センサ
FSM3

インライン形クリーンフィルタ



SCPD3

SCM

SSD2

MDC2

SMG

LCM

LCR

LCG

LCX

STM

STG

STR2

MRL2

GRC

シリンダ
スイッチ

MN3E
MN4E

4GA/B

M4GA/B

MN4GA/B

F.R
(モジュール)

クリーン
F.R

精密R

圧力計
差圧計

電空R

スピード
コントローラ

補助
バルブ

継手・
チューブ

クリーン
エアユニット

圧力
センサ

流量
センサ

エアロー用
バルブ

巻末