

# 小形流量センサ

## FSM2(ラピフロー®)

■ センサコントローラ機器 / 流量センサ



### CONTENTS

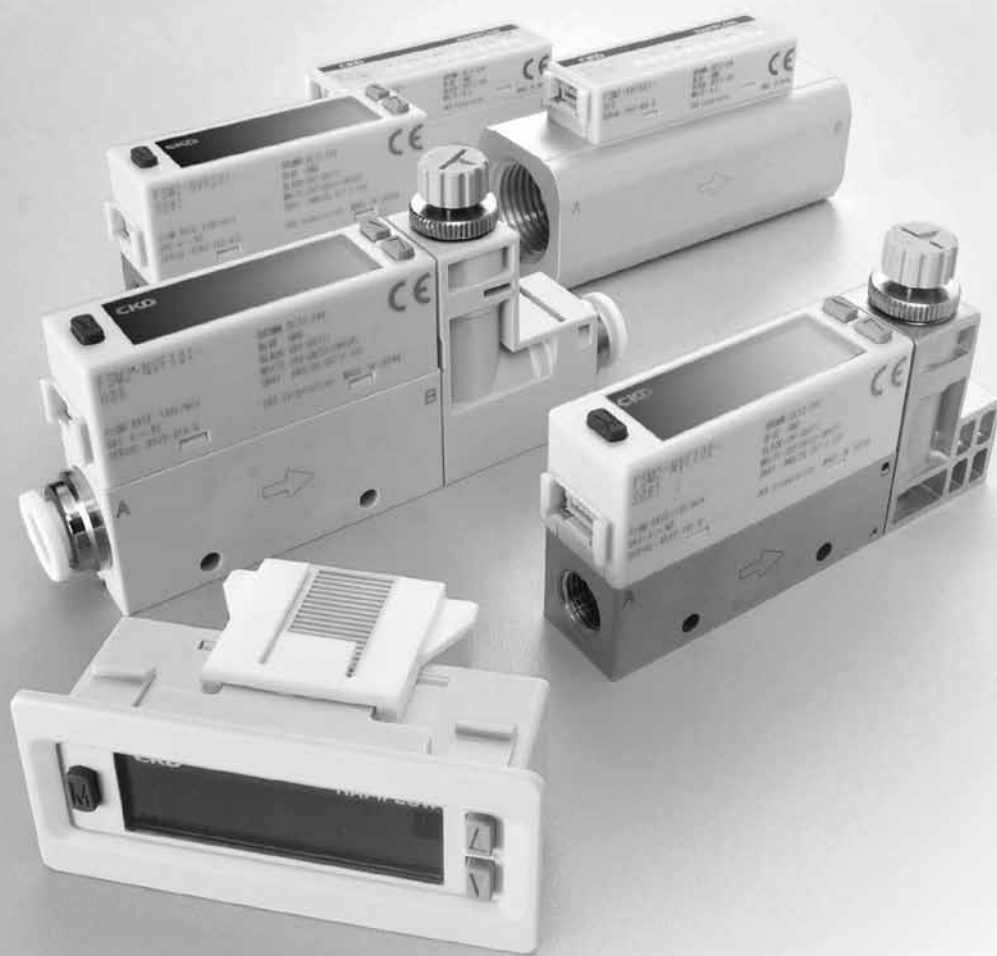
商品紹介	1234
使用例	1236
● 表示一体型/表示分離型	1238
● FSM全シリーズ専用インラインフィルタ	1320
FSM2技術資料	1266
⚠ 使用上の注意事項	1282

FSM2-Dは生産継続しております。  
詳細はFSM3の商品情報をご覧ください。

F.R.L
F
R
L
圧力SW
残圧排出弁
スロースタートバルブ
難燃FR
禁油R
中圧FR
ノンバーブルFRL
屋外FR
FRL(関連機器)
小形FRL
大形FRL
精密R
真空F・R
クリーンFR
電空R
エアスタ
スピードコントローラ
サイレンサ
逆止弁・チェック弁他
継手・チューブ
エアユニット
精密機器
機械式・電子式圧力SW
着座・密着確認SW
エアセンサ
クーラント用圧力SW
新編流量センサコントローラ
水用流量センサ
全空圧システム(トータルエア)
全空圧システム(ガンマ)
冷凍式ドライヤ
乾燥剤式ドライヤ
高分子膜式ドライヤ
メインラインフィルタ
ドレン排出器他
巻末

# 小形流量センサ・ラピフロー FSM2 Series

## ニーズに応えたラインナップを実現。



- F.R.L
- F
- R
- L
- 圧力SW
- 残圧排出弁
- スロースタートバルブ
- 難燃FR
- 禁油R
- 中圧FR
- ノンパブルFRL
- 屋外FR
- FRL (関連機器)
- 小形FRL
- 大形FRL
- 精密R
- 真空F・R
- クリーンFR
- 電空R
- エアースタ
- スピードコントローラ
- サイレンサ
- 逆止弁・チェック弁他
- 継手・チューブ
- エアユニット
- 精密機器
- 機械式・電子式圧力SW
- 音塵・密着確認SW
- エアセンサ
- クーラント用圧力SW
- 気体純度センサ・コントローラ
- 水用流量センサ
- 全空圧システム (トータルエア)
- 全空圧システム (ガソ)
- 冷凍式ドライヤ
- 乾燥剤式ドライヤ
- 高分子膜式ドライヤ
- メインラインフィルタ
- ドレン排出器他
- 巻末

### ニードル弁一体型

流量調整可能なニードル弁がセンサと一体になっており、配管の手間がかりません。また、省スペース設置が可能です。

#### ステンレスボディもラインナップ



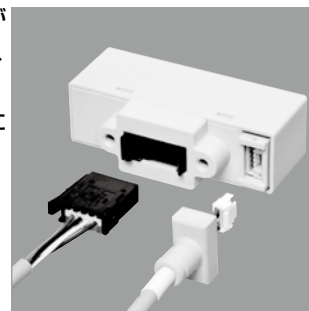
ステンレスボディ



樹脂ボディ

### 分離表示器

センサを接続すると、分離表示器が流量レンジを自動認識しますので、表示器での設定が不要です。<sup>\*</sup>コネクタ接続方式採用で、簡単に配線可能です。



<sup>\*</sup>工場出荷時又は設定リセット時のみ。詳細は1276ページ「機能の説明」をご覧ください。

## 小形流量センサの操作性を追求した機能 さまざまなシーン、用途にベストな選択が可能です。

F.R.L
F
R
L
圧力SW
残圧排出弁
スロースタートバルブ
難燃FR
禁油R
中圧FR
ノンパルFRL
屋外FR
FRL (関連機器)
小形FRL
大形FRL
精密R
真空F・R
クリーンFR
電空R
エアスタ
スピードコントローラ
サイレンサ
逆止弁・チェック弁他
継手・チューブ
エアユニット
精密機器
機械式・電子式圧力SW
盲座・密着確認SW
エアセンサ
クーラント用圧力SW
新鮮空気センサ・コントローラ
水用流量センサ
全空圧システム (トータルエア)
全空圧システム (ガマ)
冷凍式ドライヤ
乾燥剤式ドライヤ
高分子膜式ドライヤ
メインラインフィルタ
ドレン排出器他
巻末

### クリーン仕様 (P70、P80)

P70(発塵防止)、P80(禁油仕様)を標準ラインナップしました。半導体や、液晶製造分野向けの用途に最適です。

### パネルマウント可能

パネルマウント用ブラケットもラインナップ。分離表示器、センサ本体(表示一体200L/minまで)およびニードル弁一体型もパネルマウント可能。パネル開口部1つで連続取り付けができるため、複数台使用時の工数削減、省スペース化が図れます。



### ツイン表示/2色表示 機能

表示一体型では、メイン画面とサブ画面を設けることで、操作性を向上させました。更に、2色表示で異常が一目で判ります。



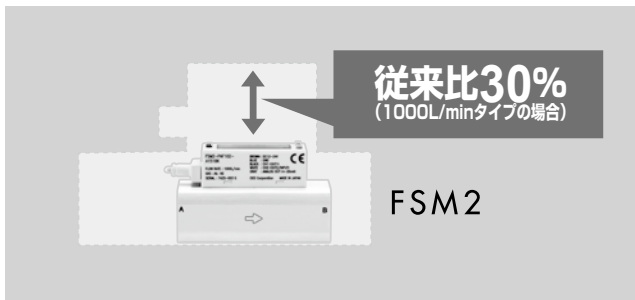
### バー表示機能

表示分離型では流量バー表示で、目安流量が一目で把握できます。



### 大流量でもコンパクト

500、1000L/minタイプでは、従来体積比30%業界トップクラスの  
小形化を実現しました。設備の小形化、軽量化に貢献します。



### 精度アップ ±3%F.S.以内

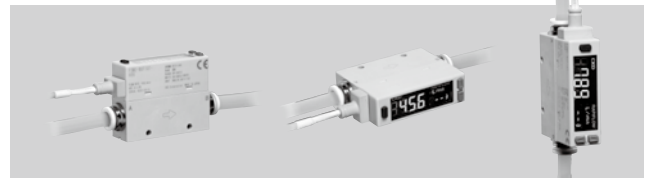
精度±3%F.S.を実現し、より正確な流量計測が可能になりました。

### 高速応答 50msec以下

シリコンマイクロマシニングを応用した白金センサチップの採用で、高速応答を実現。タクトタイムの短縮に貢献します。

### 自由な取り付け姿勢

上下左右どの方向にも取り付けすることができます。



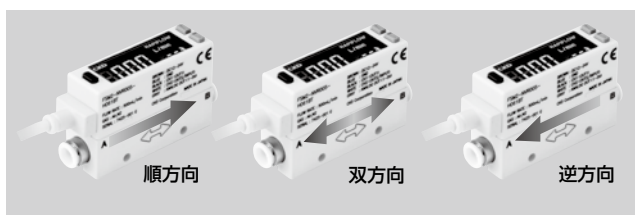
### 直管部不要

新提案の整流機構により、上流側・下流側ともに直管部が不要です。



### 双方向での流体計測が可能

表示一体型・双方向タイプは、流れ方向を任意に設定し計測することができます。配管取付の自由度がアップするとともに、逆流検知用としても使用できます。



# ニーズに応えた豊富なラインナップ

F.R.L  
F  
R  
L  
圧力SW  
残圧排出弁  
スロースタートバルブ  
難燃FR  
禁油R  
中圧FR  
ノンパブルFRL  
屋外FR  
FRL (開閉機器)  
小形FRL  
大形FRL  
精密R  
真空F・R  
クリーンFR  
電空R  
エアースタ  
スピードコントローラ  
サイレンサ  
逆止弁・チェック弁他  
継手・チューブ  
エアユニット  
精密機器  
機械式・電子式圧力SW  
音響・密着確認SW  
エアセンサ  
クレーン用圧力SW  
気体漏れ検知センサ・コントローラ  
水用流量センサ  
全空圧システム (トータルエア)  
全空圧システム (ガソム)  
冷凍式ドライヤ  
乾燥剤式ドライヤ  
高分子膜式ドライヤ  
メインラインフィルタ  
ドレン排出器他  
巻末

## 流量レンジ・接続口径・ボディ材質



ボディ材質	接続口径	フルスケール流量											
		500 mℓ/min	1 ℓ/min	2 ℓ/min	5 ℓ/min	10 ℓ/min	20 ℓ/min	50 ℓ/min	100 ℓ/min	200 ℓ/min	500 ℓ/min	1,000 ℓ/min	
樹脂 	φ4ワンタッチ	●	●	●	●	●	●						
	φ6ワンタッチ	●	●	●	●	●	●	●					
	φ8ワンタッチ							●	●	●			
	φ10ワンタッチ								●	●			
ステンレス 	Rc1/8	●	●	●	●	●	●	●注1					
	Rc1/4								●	●	●注2		
	M5	●	●	●	●	●	●	●注1					
アルミ 	Rc1/2										●	●	

注1：炭酸ガスモデルは除く 注2：アルゴンモデル、炭酸ガスモデルは除く

## 適応流体

適応流体	ボディ材質	フルスケール流量											
		500 mℓ/min	1 ℓ/min	2 ℓ/min	5 ℓ/min	10 ℓ/min	20 ℓ/min	50 ℓ/min	100 ℓ/min	200 ℓ/min	500 ℓ/min	1,000 ℓ/min	
空気・窒素	樹脂	●	●	●	●	●	●	●	●	●			
	ステンレス	●	●	●	●	●	●	●	●	●			
	アルミ										●	●	
アルゴン	ステンレス	●	●	●	●	●	●	●	●				
炭酸ガス	ステンレス	●	●	●	●	●	●	●	●				

## 出力形式

タイプ	出力
表示一体型 	アナログ出力1点(1-5Vまたは4-20mA) スイッチ出力2点(NPNまたはPNP)
表示分離型 	アナログ出力1点(1-5Vまたは4-20mA) 分離表示器接続可能

## ニードル弁一体型(オプション)

フルスケール200ℓ/minまで対応(表示一体型のみ)

- 樹脂ボディ
- ステンレスボディ



## 流れ方向

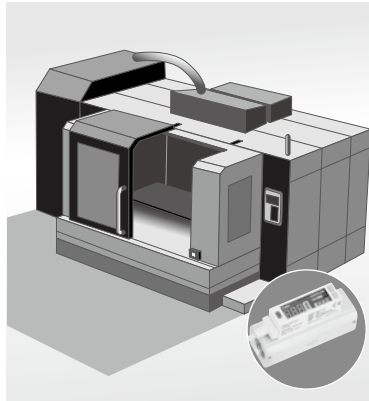
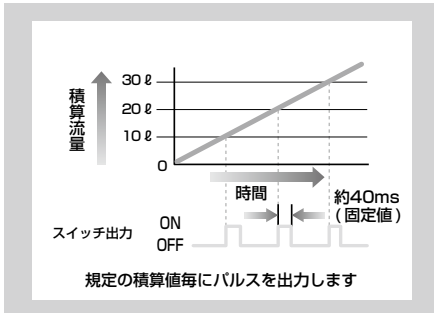
双方向タイプ	片方向タイプ
	
ボタン操作で流れ方向を選択可能(表示一体型)	

## クリーン仕様(オプション)

- P70仕様：発塵対策
- P80仕様：禁油処理

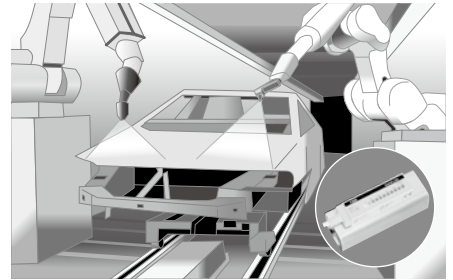
## エア消費流量管理

積算パルス出力やアナログ出力をモニターすることにより、設備単体のエア消費量がわかります。



## 塗装エアの流量管理

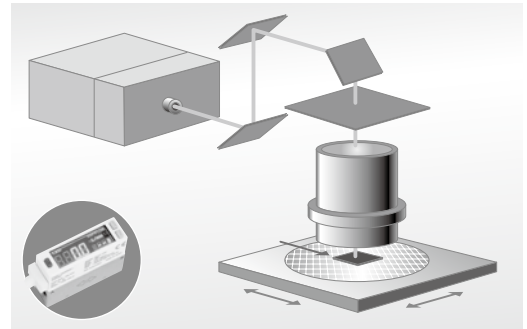
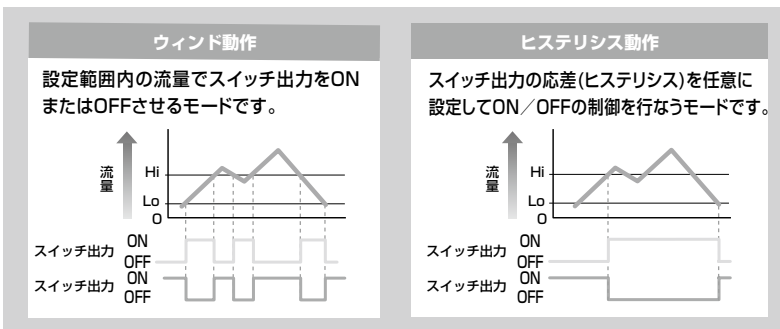
塗装エアの流量管理にはP80(禁油仕様)が最適です。また、FSM2はシロキサン(有機シリコン)フリーのため塗装品質が安定します。



## 半導体製造装置パージガスの流量管理

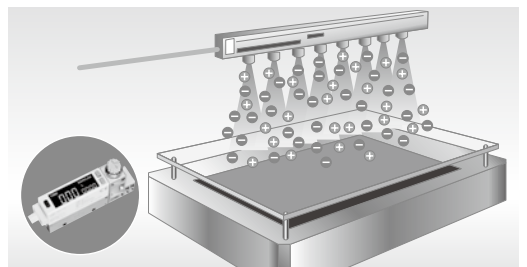
パージガスの管理は、半導体製造装置の性能維持に不可欠です。

放出ガスを嫌う用途には、ステンレスボディタイプが最適です。スイッチ出力を使用することにより、異常検知ができます。



## イオナイザの流量管理

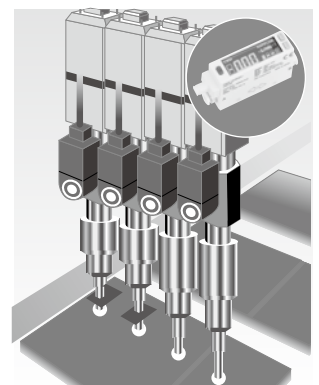
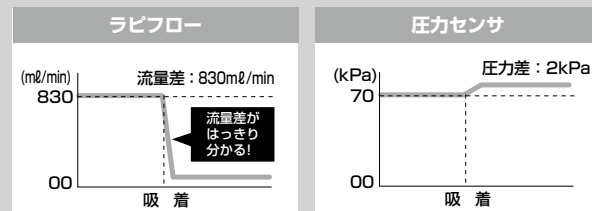
ニードル弁一体型は流量調整ができ便利です。クリーンな用途には、P80(禁油仕様)が最適です。スイッチ出力を使用することにより、異常検知ができます。



## 吸着確認

流量検出のため、圧力の変動による調整、誤検知が無くなります。ノズルやフィルタの目詰まり検知や、斜め吸着等の吸着ミスを管理できます。

■ 圧力センサとの比較 (ノズル径:  $\phi 0.3$ 、真空圧力:  $-70\text{kPa}$ の時)



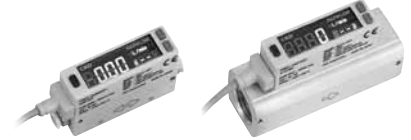
F.R.L
F
R
L
圧力SW
残圧排出弁
スロースタートバルブ
難燃FR
禁油R
中圧FR
ノンパルFRL
屋外FR
FRL (関連機器)
小形FRL
大形FRL
精密R
真空F・R
クリーンFR
電空R
エアスタ
スピードコントローラ
サイレンサ
逆止弁・チェック弁他
継手・チューブ
エアユニット
精密機器
機械式・電子式圧力SW
差圧・密着確認SW
エアセンサ
クーラント用圧力SW
気体流量センサ
空気流量センサ
水流流量センサ
全空圧システム(トータルエア)
全空圧システム(ガマ)
冷凍式ドライヤ
乾燥剤式ドライヤ
高分子膜式ドライヤ
メインラインフィルタ
ドレン排出器他
巻末

2021/1/31 販売終了

小型流量センサ ラピフロー  
表示一体型/表示分離型

# FSM2 Series

- 樹脂ボディタイプ(流量レンジ:500ml/min~200ℓ/min)
- アルミボディタイプ(流量レンジ:500ℓ/min, 1000ℓ/min)
- ステンレスボディタイプ(流量レンジ:500ml/min~200ℓ/min)



## 表示一体型(樹脂・アルミボディタイプ)仕様

項目		表示一体型(樹脂・アルミボディ) FSM2-[*1][*2][*3][*4]-[*5][*6]-[*7]													
		フルスケール流量													
		005	010	020	050	100	200	500	101	201	501	102			
流量レンジ 注2	※4	005	500ml/min	●											
		010	1ℓ/min		●										
		020	2ℓ/min			●									
		050	5ℓ/min				●								
		100	10ℓ/min					●							
		200	20ℓ/min						●						
		500	50ℓ/min							●					
		101	100ℓ/min								●				
		201	200ℓ/min									●			
		501	500ℓ/min										●		
		102	1000ℓ/min										●		
		接続口径/ ボディ材質	※5	H04	φ4ワンタッチ/樹脂	●	●	●	●	●	●	●	●	●	
H06	φ6ワンタッチ/樹脂			●	●	●	●	●	●	●	●	●			
H08	φ8ワンタッチ/樹脂									●	●	●			
H10	φ10ワンタッチ/樹脂									●	●	●			
A15	Rc1/2/アルミ											●	●		
ニードル弁一体型	注1	※6	N	●	●	●	●	●	●	●	●	●			
流量表示 注2、注3	表示の種類	4桁+4桁 2色LCD													
		表示範囲 ※3	F	0~500 mℓ/min	0~1000 mℓ/min	0~2.00 ℓ/min	0~5.00 ℓ/min	0~10.00 ℓ/min	0~20.0 ℓ/min	0~50.0 ℓ/min	0~100.0 ℓ/min	0~200 ℓ/min	0~500 ℓ/min	0~1000 ℓ/min	
			R	-500~ 500 mℓ/min	-1000~ 1000 mℓ/min	-2.00~ 2.00 ℓ/min	-5.00~ 5.00 ℓ/min	-10.00~ 10.00 ℓ/min	-20.0~ 20.0 ℓ/min	-50.0~ 50.0 ℓ/min	-100.0~ 100.0 ℓ/min	-200~ 200 ℓ/min	-500~ 500 ℓ/min	-1000~ 1000 ℓ/min	
		表示分解能		1mℓ/min		0.01ℓ/min		0.1ℓ/min		1ℓ/min		10ℓ/min		100ℓ/min	
積算機能 注4	表示範囲		9999999mℓ		99999.99ℓ		999999.9ℓ		9999999ℓ		9999999ℓ		9999999ℓ		
	表示分解能		1mℓ		0.01ℓ		0.1ℓ		1ℓ		10ℓ		100ℓ		
	積算パルス出力レート		5mℓ	10mℓ	0.02ℓ	0.05ℓ	0.1ℓ	0.2ℓ	0.5ℓ	1ℓ	2ℓ	5ℓ	10ℓ		
使用条件	適用流体	注5	清浄空気(JIS B 8392-1:2012(ISO 8573-1:2010)[1:1~1~5:6:2])、圧縮空気(JIS B 8392-1:2012(ISO 8573-1:2010)[1:1~1~1:6:2])、窒素ガス												
精度	最高使用圧力		0.7MPa												
	最低使用圧力		-0.09MPa												
	耐圧力		1MPa												
	使用周囲温度・湿度		0~50℃, 90%RH以下												
使用範囲	流体温度		0~50℃(結露なきこと)												
	直線性(表示・アナログ出力)		片方向タイプ: 3~100%F.S.、双方向タイプ: -100~-3%F.S.、3~100%F.S. ±3%F.S.以内(2次側大気開放)												
	圧力特性		±5%F.S.以内(-0.09~0.7MPa、2次側大気開放基準)												
	温度特性		±0.2%F.S./℃以内(15~35℃、25℃基準)												
エアセンサ	注6 くり返し性		±1%F.S.以内												
出力	応答時間	注7	50ms以下												
	スイッチ出力	※1	N	出力2点(NPNオープンコレクタ出力、50mA以下、電圧降下2.4V以下)											
		P	出力2点(PNPオープンコレクタ出力、50mA以下、電圧降下2.4V以下)												
	アナログ出力	※2	V	1~5V電圧出力1点(接続負荷インピーダンス50kΩ以上) 注8											
A		4~20mA電流出力1点(接続負荷インピーダンス0~300Ω)													
電源電圧 注9	※2	V	DC12~24V(10.8~26.4V)												
	A	DC24V(21.6~26.4V)													
消費電流	注10	50mA以下													
ケーブル		φ3.7 AWG26相当×5芯(コネクタ接続)、絶縁体外径φ1.0													
保有機能		流量表示、流量表示ピークホールド、スイッチ出力、アナログ出力 他													
取付	取付姿勢		縦・横自在												
取付	導入直管部		不要												
保護構造		IEC規格 IP40相当													
保護回路	注11	電源逆接続保護、スイッチ出力逆接続保護、スイッチ出力負荷短絡保護													
EMC指令		EN55011、EN61000-6-2、EN61000-4-2/3/4/6/8													
質量(本体のみ)	※5	H04	約50g(ニードル弁付きは約80g)												
		H06	約50g(ニードル弁付きは約80g)												
		H08	約70g(ニードル弁付きは約110g)												
		H10	約75g(ニードル弁付きは約115g)												
		A15	約155g												
巻末	クリーン仕様	※7	P70	発塵防止 注12											
		P80	禁油処理 注13												



表示一体型(ステンレスボディタイプ)仕様

項目		表示一体型 (ステンレスボディ) FSM2-[*1][*2][*3][*4]-[*5][*6][*7]-[*8]										
		フルスケール流量	005	010	020	050	100	200	500	101	201	
流量レンジ 注2	※4	005	500ml/min	●								
		010	1ℓ/min		●							
		020	2ℓ/min			●						
		050	5ℓ/min				●					
		100	10ℓ/min					●				
		200	20ℓ/min						●			
		500	50ℓ/min							●		
		101	100ℓ/min								●	
接続口径/ ボディ材質	※5	S06	Rc1/8 ステンレス	●	●	●	●	●	(炭酸ガスはなし)			
		S08	Rc1/4 ステンレス							●	●	
		SM5	M5 ステンレス (受注生産品)	●	●	●	●	●	(炭酸ガスはなし)		●	
ニードル弁一体型	注1	※7	N	●	●	●	●	●	●	●		
流量表示 注2、注3	表示の種類		4桁+4桁 2色LCD									
	表示範囲	※3	F	0~500 ml/min	0~1000 ml/min	0~2.00 ℓ/min	0~5.00 ℓ/min	0~10.00 ℓ/min	0~20.0 ℓ/min	0~50.0 ℓ/min	0~100.0 ℓ/min	0~200 ℓ/min
		R	-500~500 ml/min	-1000~1000 ml/min	-2.00~2.00 ℓ/min	-5.00~5.00 ℓ/min	-10.00~10.00 ℓ/min	-20.0~20.0 ℓ/min	-50.0~50.0 ℓ/min	-100.0~100.0 ℓ/min	-200~200 ℓ/min	
表示分解能			1ml/min		0.01ℓ/min		0.1ℓ/min		1ℓ/min			
積算機能 注4	表示範囲			9999999ml		99999.99ℓ		999999.9ℓ		9999999ℓ		
	表示分解能			1ml		0.01ℓ		0.1ℓ		1ℓ		
	積算パルス出力レート			5ml	10ml	0.02ℓ	0.05ℓ	0.1ℓ	0.2ℓ	0.5ℓ	1ℓ	2ℓ
使用条件	適用流体 注5	※6	無記号 AR C2	清浄空気(JIS B 8392-1:2012(ISO 8573-1:2010)[1:1:1~5:6:2])、圧縮空気(JIS B 8392-1:2012(ISO 8573-1:2010)[1:1:1~1:6:2])、窒素ガス アルゴン 炭酸ガス(CO <sub>2</sub> )								
	最高使用圧力			1.0MPa								
	最低使用圧力			-0.09MPa								
	耐圧力			1.5MPa								
精度	使用周囲温度・湿度			0~50℃, 90%RH以下								
	流体温度			0~50℃ (結露なきこと)								
	使用範囲			片方向タイプ: 3~100%F.S.、双方向タイプ: -100~-3%F.S.、3~100%F.S.								
	直線性(表示・アナログ出力)			±3%F.S.以内 (2次側大気開放)								
	圧力特性			±5%F.S.以内 (-0.09~0.7MPa、2次側大気開放基準)								
注6	温度特性			±0.2%F.S./℃以内 (15~35℃, 25℃基準)								
	くり返し性			±1%F.S.以内								
応答時間		注7		50ms以下								
出力	スイッチ出力	※1	N	出力2点 (NPNオープンコレクタ出力、50mA以下、電圧降下2.4V以下)								
			P	出力2点 (PNPオープンコレクタ出力、50mA以下、電圧降下2.4V以下)								
アナログ出力		※2	V	1~5V電圧出力1点 (接続負荷インピーダンス50kΩ以上) 注8								
			A	4~20mA電流出力1点 (接続負荷インピーダンス0~300Ω)								
電源電圧	注9	※2	V	DC12~24V (10.8~26.4V)								
			A	DC24V (21.6~26.4V)								
消費電流		注10		50mA以下								
ケーブル				φ3.7 AWG26相当×5芯 (コネクタ接続)、絶縁体外径φ1.0								
保有機能				流量表示、流量表示ピークホールド、スイッチ出力、アナログ出力 他								
取付姿勢				縦・横自在								
付 導入直管部				不要								
保護構造				IEC規格 IP40相当								
保護回路		注11		電源逆接続保護、スイッチ出力逆接続保護、スイッチ出力負荷短絡保護								
EMC指令				EN55011、EN61000-6-2、EN61000-4-2/3/4/6/8								
質量(本体のみ)		※5	S06	約95g (ニードル弁付きは約160g)								
			S08	約115g (ニードル弁付きは約200g)								
			SM5	約140g								
クリーン仕様		※8	P70	発塵防止 注12								
			P80	禁油処理 注13								

注1: 漏れがゼロを必要とするストップ弁としては使用できません。仕様上ある程度の漏れを許容しています。  
 注2: 標準状態(20℃ 1気圧(101kPa) 相対湿度65%)での体積流量に換算  
 注3: 流量表示は約±1%F.S.未満において切り捨て(強制ゼロ)をしております。  
 注4: 積算流量は計算(参考)値です。電源を切るとリセットされます。  
 注5: 塩素、硫黄、酸等の腐食成分を含まない乾燥気体で、ダストおよびオイルミストを含まない清浄気体をご使用ください。圧縮空気をご使用の場合は、JIS B8392-1:2012 等級(1:1:1~1:6:2)の清浄空気をご使用ください。コンプレッサからの圧縮空気には、ドレン(水、酸化オイル、異物等)が含まれます。本製品の機能を維持するために、本製品の一次側(上流)にフィルタ、エアドライヤ(最低圧力露点10℃以下)及びオイルミストフィルタ(最大油分濃度0.1mg/m<sup>3</sup>)を取り付けてご使用ください。  
 <推奨回路>  

空気圧源 エアドライヤ フィルタ レギュレータ OILミストフィルタ(マイクロレッサ) FSM2シリーズ <推奨機器> エアフィルタ: Fシリーズ オイルミストフィルタ: Mシリーズ

注6: 本製品の校正は使用範囲内で行います。精度条件: 温度25±3℃、電源電圧DC24±0.01V。F.S.とはフルスケール流量を指します。  
 注7: 応答時間は、設定にて50ms以下~約1.5sまで7段階の設定ができます。  
 注8: アナログ出力電圧出力タイプは出力インピーダンスが低い場合、出力値と誤差が大きくなります。接続負荷のインピーダンスでの誤差を確認の上、ご使用ください。  
 注9: 電圧出力タイプと電流出力タイプでは、電源電圧仕様が異なりますのでご注意ください。  
 注10: DC24V接続、負荷未接続時の電流です。負荷の接続状態によって消費電流が変わりますのでご注意ください。  
 注11: 本製品の保護回路は特定の誤接続、負荷の短絡に対してのみ効果があり、あらゆる誤接続から保護できるわけではありません。  
 注12: <P70>発塵防止(包装前に製品表面を脱脂洗浄。クリーンベンチ(クラス1000以上)内に帯電防止袋へヒートシール包装。)  
 注13: <P80>禁油処理(P70仕様に加えて、接ガス部の脱脂洗浄を実施。接ガス部材については「内部構造図および部品リスト」参照。)

F.R.L  
F  
R  
L  
圧力SW  
残圧排出弁  
スロースタートバルブ  
難燃FR  
禁油R  
中圧FR  
ノンバルブFRL  
屋外FR  
FRL(調速機器)  
小形FRL  
大形FRL  
精密R  
真空F・R  
クリーンFR  
電空R  
エアスタ  
スピードコントローラ  
サイレンサ  
逆止弁・チェック弁他  
継手・チューブ  
エアユニット  
精密機器  
機械式電子式圧力SW  
流量・密度・密着確認SW  
エアセンサ  
クーラント用圧力SW  
気体流量センサコントローラ  
水流流量センサ  
全空圧システム(ツールエア)  
全空圧システム(ガソ)  
冷凍式ドライヤ  
乾燥剤式ドライヤ  
高分子膜式ドライヤ  
メインラインフィルタ  
ドレン排出器他  
巻末

FSM2 Series



表示分離型(樹脂・アルミボディタイプ)仕様

項目		表示分離型 (樹脂・アルミボディ) FSM2-A[※1][※2][※3]-[※4]-[※5]											
		フルスケール流量	005	010	020	050	100	200	500	101	201	501	102
流量レンジ 注1	※3	005	500mℓ/min	●									
		010	1ℓ/min		●								
		020	2ℓ/min			●							
		050	5ℓ/min				●						
		100	10ℓ/min					●					
		200	20ℓ/min						●				
		500	50ℓ/min							●			
		101	100ℓ/min								●		
		201	200ℓ/min									●	
		501	500ℓ/min										●
102	1000ℓ/min											●	
接続口径/ ボディ材質	※4	H04	φ4ワンタッチ/樹脂	●	●	●	●	●	●				
		H06	φ6ワンタッチ/樹脂	●	●	●	●	●	●				
		H08	φ8ワンタッチ/樹脂							●	●	●	
		H10	φ10ワンタッチ/樹脂								●	●	
		A15	Rc1/2/アルミ										●
流れ方向		※2	F	片方向									
			R	双方向									
適用流体	注2 清浄空気 (JIS B 8392-1:2012(ISO 8573-1:2010)[1:1:1~5:6:2])、圧縮空気 (JIS B 8392-1:2012(ISO 8573-1:2010)[1:1:1~1:6:2])、窒素ガス												
最高使用圧力	0.7MPa												
最低使用圧力	-0.09MPa												
耐圧力	1MPa												
使用周囲温度・湿度	0~50℃, 90%RH以下												
流体温度	0~50℃ (結露なきこと)												
使用範囲	片方向タイプ: 3~100%F.S.、双方向タイプ: -100~-3%F.S.、3~100%F.S.												
直線性 (アナログ出力)	±3%F.S.以内 (2次側大気開放)												
圧力特性	±5%F.S.以内 (-0.09~0.7MPa、2次側大気開放基準)												
温度特性	±0.2%F.S./℃以内 (15~35℃、25℃基準)												
注3 くり返し性	±1%F.S.以内												
応答時間	50ms以下												
表示の種類	流量バー表示												
出力	アナログ出力	※1	V	1~5V電圧出力1点 (接続負荷インピーダンス50kΩ以上) 注4									
			A	4~20mA電流出力1点 (接続負荷インピーダンス0~300Ω)									
電源電圧 注5		※1	V	DC12~24V (10.8~26.4V)									
			A	DC24V (21.6~26.4V)									
消費電流	注6 50mA以下												
ケーブル	φ3.7 AWG26相当×4芯 (コネクタ接続)、絶縁体外径φ1.0												
保有機能	アナログ出力、流量バー表示、エラー表示												
取付姿勢	縦・横自在												
導入直管部	不要												
保護構造	IEC規格 IP40相当												
保護回路	注7 電源逆接続保護												
EMC指令	EN55011、EN61000-6-2、EN61000-4-2/3/4/6/8												
質量 (本体のみ)	※4	H04	約40g										
		H06	約40g										
		H08	約60g										
		H10	約65g										
		A15	約145g										
クリーン仕様	※5	P70	発塵防止 注8										
		P80	禁油処理 注9										

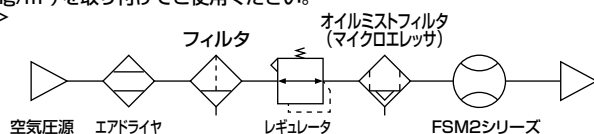


表示分離型(ステンレスボディタイプ)仕様

項目		表示分離型 (ステンレスボディ)									
		FSM2-A[*1][*2][*3]-[*4][*5]-[*6]									
		フルスケール流量	005	010	020	050	100	200	500	101	201
流量レンジ 注1	※3	005	500ml/min	●							
		010	1ℓ/min		●						
		020	2ℓ/min			●					
		050	5ℓ/min				●				
		100	10ℓ/min					●			
		200	20ℓ/min						●		
		500	50ℓ/min							●	
		101	100ℓ/min								●
接続口径/ ボディ材質	※4	S06	Rc1/8 ステンレス	●	●	●	●	●	●	(炭酸ガスはなし)	
		S08	Rc1/4 ステンレス								●
		SM5	M5 ステンレス (受注生産品)	●	●	●	●	●	●	(炭酸ガスはなし)	
流れ方向		※2	F R	片方向 双方向							
使用条件	適用流体 注2	※5	無記号 AR C2	清浄空気(JIS B 8392-1:2012(ISO 8573-1:2010)[1:1~5:6:2])、圧縮空気(JIS B 8392-1:2012(ISO 8573-1:2010)[1:1~1:6:2])、窒素ガス							
	最高使用圧力			1.0MPa							
	最低使用圧力			-0.09MPa							
	耐圧力			1.5MPa							
	使用周囲温度・湿度			0~50℃, 90%RH以下							
精度	流体温度			0~50℃ (結露なきこと)							
	使用範囲			片方向タイプ: 3~100%F.S.、双方向タイプ: -100~-3%F.S.、3~100%F.S.							
	直線性 (アナログ出力)			±3%F.S.以内 (2次側大気開放)							
	圧力特性			±5%F.S.以内 (-0.09~0.7MPa、2次側大気開放基準)							
	温度特性			±0.2%F.S./℃以内 (15~35℃、25℃基準)							
注3	くり返し性			±1%F.S.以内							
応答時間				50ms以下							
表示の種類				流量バー表示							
出力	アナログ出力	※1	V	1~5V電圧出力1点 (接続負荷インピーダンス50kΩ以上) 注4							
			A	4~20mA電流出力1点 (接続負荷インピーダンス0~300Ω)							
電源電圧 注5		※1	V	DC12~24V (10.8~26.4V)							
			A	DC24V (21.6~26.4V)							
消費電流		注6		50mA以下							
ケーブル				φ3.7 AWG26相当×4芯(コネクタ接続)、絶縁体外径φ1.0							
保有機能				アナログ出力、流量バー表示、エラー表示							
取付姿勢				縦・横自在							
付 導入直管部				不要							
保護構造				IEC規格 IP40相当							
保護回路		注7		電源逆接続保護							
EMC指令				EN55011、EN61000-6-2、EN61000-4-2/3/4/6/8							
質量 (本体のみ)		※4	S06	約85g							
			S08	約105g							
			SM5	約130g							
クリーン仕様		※6	P70	発塵防止 注8							
			P80	禁油処理 注9							

注1: 標準状態(20℃ 1気圧(101kPa)相対湿度65%)での体積流量に換算  
 注2: 塩素、硫黄、酸等の腐食成分を含まない乾燥気体で、ダストおよびオイルミストを含まない清浄気体をご使用ください。圧縮空気をご使用の場合は、JIS B 8392-1:2012 等級[1:1:1~1:6:2]の清浄空気をご使用ください。コンプレッサーからの圧縮空気には、ドレン(水、酸化オイル、異物等)が含まれます。本製品の機能を維持するために、本製品の一次側(上流)にフィルタ、エアドライヤ(最低圧力露点10℃以下)及びオイルミストフィルタ(最大油分濃度0.1mg/m³)を取り付けてご使用ください。

<推奨回路>



<推奨機器>

エアフィルタ: Fシリーズ  
 オイルミストフィルタ: Mシリーズ

注3: 本製品の校正は使用範囲内で行います。精度条件:温度25±3℃、電源電圧DC24±0.01V。F.S.とはフルスケール流量を指します。  
 注4: アナログ出力電圧出力タイプの出力インピーダンスは、約1kΩです。接続負荷のインピーダンスが低い場合、出力値と誤差が大きくなります。接続負荷のインピーダンスでの誤差を確認の上、ご使用ください。  
 注5: 電圧出力タイプと電流出力タイプでは、電源電圧仕様が異なりますのでご注意ください。  
 注6: DC24V接続、負荷未接続時の電流です。負荷の接続状態によって消費電流が変わりますのでご注意ください。  
 注7: 本製品の保護回路は特定の誤接続、負荷の短絡に対してのみ効果があり、あらゆる誤接続から保護できるわけではありません。  
 注8: <P70>発塵防止(包装前に製品表面を脱脂洗浄。クリーンベンチ(クラス1000以上)内にて帯電防止袋へヒートシール包装。)  
 注9: <P80>禁油処理(P70仕様に加えて、接ガス部の脱脂洗浄を実施。接ガス部材については「内部構造図および部品リスト」参照。)

F.R.L  
 F  
 R  
 L  
 圧力SW  
 残圧排出弁  
 スロースタートバルブ  
 難燃FR  
 禁油R  
 中圧FR  
 ノンパールFRL  
 屋外FR  
 FRL(関連機器)  
 小形FRL  
 大形FRL  
 精密R  
 真空F・R  
 グリーンFR  
 電空R  
 エアスタ  
 スピードコントローラ  
 サイレンサ  
 逆止弁・チェック弁他  
 継手・チューブ  
 エアユニット  
 精密機器  
 機械式・電子式圧力SW  
 直管・密着電磁SW  
 エアセンサ  
 クーラント用圧力SW  
 新規格流量センサコントローラ  
 水流流量センサ  
 全空圧システム(ツールエア)  
 全空圧システム(ガマ)  
 冷凍式ドライヤ  
 乾燥剤式ドライヤ  
 高分子膜式ドライヤ  
 メインラインフィルタ  
 ドレン排出器他  
 巻末

FSM2 Series

F.R.L 分離表示器仕様

項目				分離表示器 FSM2-D-[※1][※2]-□-[※3]	
設定可能流量レンジ				mℓ	5, 10, 50, 100, 500
				ℓ	1, 2, 4, 5, 10, 12, 20, 25, 32, 50, 100, 200, 500, 1000, 1500
使用周囲温度・湿度				0~50℃	
表示の種類				4桁+4桁 2色LCD	
入力電圧				1~5V	
出力	スイッチ出力	※1	N	出力2点(NPNオープンコレクタ出力、50mA以下、電圧降下2.4V以下)	
			P	出力2点(PNPオープンコレクタ出力、50mA以下、電圧降下2.4V以下)	
アナログ出力	※2	V	1~5V電圧出力1点 (接続負荷インピーダンス50kΩ以上) 注6		
		A	4~20mA電流出力1点 (接続負荷インピーダンス0~300Ω)		
電源電圧		※2	V	DC12~24V (10.8~26.4V)	
			A	DC24V (21.6~26.4V)	
消費電流				注2 40mA以下(DC24V時、負荷未接続)	
ケーブル				φ3.7 AWG26相当×5芯(コネクタ接続)、絶縁体外径φ1.0	
保有機能				流量表示、流量表示ピークホールド、スイッチ出力、アナログ出力	
保護構造				IEC規格 IP40相当	
保護回路				注3 電源逆接続保護	
EMC指令				EN55011, EN61000-6-2, EN61000-4-2/3/4/6/8	
付属品				センサ接続用コネクタ(e-con)1個、適合ケーブルAWG24~26、絶縁体外径φ1.0~1.2	
質量(本体のみ)				約40g	
クリーン仕様		注4	※3	P70	発塵防止

注1: FSM2表示分離形を接続した場合のみ流量レンジ、流れ方向、ガス種を自動認識します。(工場出荷状態にて) FSM2シリーズの他、FSM-Hシリーズ、FSM-Vシリーズ、WFK3000シリーズの流量レンジにも対応しておりますが、FSM2シリーズ以外は自動認識しませんので、使用時はその製品の流量レンジ、流れ方向、ガス種を設定してからご使用ください。  
 接続可能な流量レンジは下記「流量レンジ毎の表示」を参照してください。  
 又、センサ部を変更される場合は過去の流量レンジ等の設定が残りますので、リセット操作をしてからご使用ください。  
 注2: DC24V接続、負荷未接続の電流です。負荷の接続状態によって、消費電流が変わりますのでご注意ください。  
 注3: 本製品の保護回路は特定の誤接続、負荷短絡に対してのみ効果があり、あらゆる誤接続から、保護できるわけではありません。  
 注4: <P70>発塵防止(包装前に製品表面を脱脂洗浄。クリーンベンチ(クラス1000以上)内にて帯電防止袋へヒートシール包装。)  
 注5: FSM-Vシリーズ、WFK3000シリーズへ接続する場合は、ケーブルの太さが異なるため、別途適合するセンサ接続用コネクタ(e-con)が必要となります。弊社営業又は代理店へお問合せください。  
 FSMシリーズ、FSM-Hシリーズについては、添付のセンサ接続用コネクタ(e-con)が使用できます。  
 注6: アナログ出力電圧出力タイプの出カインピーダンスは、約1kΩです。接続負荷のインピーダンスが低い場合、出力値と誤差が大きくなります。接続負荷のインピーダンスでの誤差を確認の上、ご使用ください。

流量レンジ毎の表示

流量表示	表示範囲	片方向																			
		0~500 mℓ/min	0~1000 mℓ/min	0~2.00 ℓ/min	0~4.00 ℓ/min	0~5.00 ℓ/min	0~10.00 ℓ/min	0~12.0 ℓ/min	0~20.0 ℓ/min	0~25.0 ℓ/min	0~32.0 ℓ/min	0~50.0 ℓ/min	0~100.0 ℓ/min	0~200 ℓ/min	0~500 ℓ/min	0~1000 ℓ/min	0~1.50 m <sup>3</sup> /min	0~5.00 mℓ/min	0~10.00 mℓ/min	0~50.0 mℓ/min	0~100.0 mℓ/min
注1	双方向	-500 ~ 500 mℓ/min	-1000 ~ 1000 mℓ/min	-2.00 ~ 2.00 ℓ/min	-	-5.00 ~ 5.00 ℓ/min	-10.00 ~ 10.00 ℓ/min	-	-20.0 ~ 20.0 ℓ/min	-	-	-50.0 ~ 50.0 ℓ/min	-100.0 ~ 100.0 ℓ/min	-200 ~ 200 ℓ/min	-500 ~ 500 ℓ/min	-1000 ~ 1000 ℓ/min	-1.50 ~ 1.50 m <sup>3</sup> /min	-5.00 ~ 5.00 mℓ/min	-10.00 ~ 10.00 mℓ/min	-50.0 ~ 50.0 mℓ/min	-100.0 ~ 100.0 mℓ/min
	表示分解能	1mℓ/min	0.01ℓ/min	0.1ℓ/min								1ℓ/min				0.01m <sup>3</sup> /min	0.01mℓ/min	0.1mℓ/min			
積算機能	表示範囲	9999999mℓ	99999.99ℓ	999999.9ℓ								9999999ℓ				99999.99m <sup>3</sup>	99999.99mℓ	999999.9mℓ			
	表示分解能	1mℓ	0.01ℓ	0.1ℓ								1ℓ				0.01m <sup>3</sup>	0.01mℓ	0.1mℓ			
注2	積算パルス出力レート	5mℓ	10mℓ	0.02ℓ	0.04ℓ	0.05ℓ	0.1ℓ	0.12ℓ	0.2ℓ	0.25ℓ	0.32ℓ	0.5ℓ	1ℓ	2ℓ	5ℓ	10ℓ	15ℓ	0.05mℓ	0.1mℓ	0.5mℓ	1mℓ

注1: 流量表示は約1% F.S. 未満において切り捨て(強制ゼロ)をしております。  
 注2: 積算流量は計算(参考)値です。電源を切るとリセットされます。  
 ※対応するセンサは電圧出力(1-5V)タイプとなります。電流出力タイプや他の電圧出力タイプを接続した場合は正常に動作しませんのでご注意ください。

MEMO

F.R.L
F
R
L
圧力SW
残圧排出弁
スロースタートバルブ
難燃FR
禁油R
中圧FR
ノンバーブルFRL
屋外FR
FRL (関連機器)
小形FRL
大形FRL
精密R
真空F・R
クリーンFR
電空R
エアスタ
スピードコントローラ
サイレンサ
逆止弁・チェック弁他
継手・チューブ
エアユニット
精密機器
機械式・電子式圧力SW
着座・密着確認SW
エアセンサ
クーラント用圧力SW
新鮮空気センサコントローラ
水用流量センサ
全空圧システム (トータルエア)
全空圧システム (ガンマ)
冷凍式ドライヤ
乾燥剤式ドライヤ
高分子膜式ドライヤ
メインラインフィルタ
ドレン排出器他
巻末

# FSM2 Series

## 形番表示方法

● 表示一体型、表示分離型、ニードル弁一体型

**FSM2 - A V R 005 - S06 AR 1 B K N - P70**

① 出力タイプ

② アナログ出力形式

注2

③ 流れ方向

④ 流量レンジ

※ 流量レンジと接続口径(ボディ材質)、ガス種の組合せについては次ページの表をご覧ください。

⑤ 接続口径 (ボディ材質)  
注3

⑥ 適用流体

⑦ ケーブル

⑧ ブラケット

⑨ トレーサビリティ

⑩ ニードル弁付き

⑪ クリーン仕様

記号	内容
<b>① 出力タイプ</b>	
A 注1	表示分離型(アナログ出力1点のみ) (ニードル弁付き選定不可)
N	表示一体型(スイッチ出力(NPN)2点、アナログ出力1点)
P	表示一体型(スイッチ出力(PNP)2点、アナログ出力1点)

② アナログ出力形式	
V	電圧出力(1-5V)
A	電流出力(4-20mA)

③ 流れ方向	
F	片方向
R	双方向 (ニードル弁付き選定不可)

④ 流量レンジ(フルスケール流量)	
005	500 ml/min
010	1 ℓ/min
020	2 ℓ/min
050	5 ℓ/min
100	10 ℓ/min
200	20 ℓ/min
500	50 ℓ/min
101	100 ℓ/min
201	200 ℓ/min
501	500 ℓ/min (ニードル弁付き選定不可)
102	1000 ℓ/min (ニードル弁付き選定不可)

⑤ 接続口径(ボディ材質)	
H04	ワンタッチφ4(樹脂)
H06	ワンタッチφ6(樹脂)
H08	ワンタッチφ8(樹脂)
H10	ワンタッチφ10(樹脂)
S06	Rc1/8(ステンレス)
S08	Rc1/4(ステンレス)
A15	Rc1/2(アルミ) (ニードル弁付き選定不可)
SM5	M5(ステンレス) (受注生産品)(ニードル弁付き選定不可)

⑥ 適用流体	
無記号	空気、窒素ガス
AR	アルゴン
C2	炭酸ガス(CO <sub>2</sub> )

⑦ ケーブル	
無記号	なし
1	1m
3	3m

⑧ ブラケット	
無記号	なし
B	ブラケット(添付)
P 注1	パネル取り付けキット(添付)

⑨ トレーサビリティ	
無記号	なし
T	検査成績書+校正証明書+トレーサビリティ体系図
K	検査成績書

⑩ ニードル弁付き	
無記号	なし
N	ニードル弁一体型

⑪ クリーン仕様	
無記号	なし
P70	発塵防止
P80	禁油処理

### 〈形番表示例〉

**FSM2-NVF005-S06AR1BKN-P70**

機種名：ラピフロー FSM2

- ① 出力タイプ : 表示一体型(NPN)
- ② アナログ出力形式 : 電圧出力(1-5V)
- ③ 流れ方向 : 片方向
- ④ 流量レンジ : 500ml/min
- ⑤ 接続口径(ボディ材質) : Rc1/8(ステンレス)
- ⑥ 適用流体 : アルゴン
- ⑦ ケーブル : 1m
- ⑧ ブラケット : ブラケット付
- ⑨ トレーサビリティ : 検査成績書付
- ⑩ ニードル弁付き : ニードル弁付き
- ⑪ クリーン仕様 : 発塵防止

### ⚠ 形番選定にあたっての注意事項

注1：①出力タイプ“A”の場合は、⑧パネル取付オプション“P”は選定できません。

また①出力タイプ“A”には分離表示器は添付されません。

注2：表示分離型で分離表示器にFSM2-Dを使用される場合は“V”を選定してください。

注3：⑤接続口径“A15”の場合は、⑧パネル取付オプション“P”は選定できません。

- F.R.L
- F
- R
- L
- 圧力SW
- 残圧排弁
- スロースタートバルブ
- 難燃FR
- 禁油R
- 中圧FR
- ノンバブルFRL
- 屋外FR
- FRL(開閉機器)
- 小形FRL
- 大形FRL
- 精密R
- 真空F・R
- クリーンFR
- 電空R
- エアースタ
- スピードコントローラ
- サイレンサ
- 逆止弁・チェック弁他
- 継手・チューブ
- エアユニット
- 精密機器
- 機械式・電子式圧力SW
- 音響・密着確認SW
- エアセンサ
- クーラント用圧力SW
- 気体流量センサ・コントローラ
- 水用流量センサ
- 全空圧システム(トータルエア)
- 全空圧システム(ガソ)
- 冷凍式ドライヤ
- 乾燥剤式ドライヤ
- 高分子膜式ドライヤ
- メインラインフィルタ
- ドレン排出器他
- 巻末

流量レンジと接続口径(ボディ材質)、適用流体ニードル弁付きの組合せ

		④ 接続口径(ボディ材質)							
		H04	H06	H08	H10	S06	S08	A15	SM5
① 流量レンジ	005	●◆	●◆			●○△◆			●○△
	010	●◆	●◆			●○△◆			●○△
	020	●◆	●◆			●○△◆			●○△
	050	●◆	●◆			●○△◆			●○△
	100	●◆	●◆			●○△◆			●○△
	200	●◆	●◆			●○△◆			●○
	500		●◆	●◆		●○ ◆	●○△◆		
	101			●◆	●◆		●○△◆		
	201			●◆	●◆		● ◆		
	501							●	
102							●		

- ④ ガス種
- : 空気、窒素ガス
  - : アルゴン
  - △ : 炭酸ガス
  - : 製作不可
- ⑤ ニードル弁付き
- ◆ : ニードル弁一体型

接続口径とクリーン仕様の組合せ

		④ 接続口径(ボディ材質)							
		H04	H06	H08	H10	S06	S08	A15	SM5
⑧ クリーン仕様	P70	●	●	●	●	●	●	●	●
	P80	●	●			●	●	●	●

- : 有り
- : 製作不可

オプション単品形番

FSM2 - LB1 - P70

- ① オプション
- ⑧ クリーン仕様

記号	内容
① オプション	
LB1	ブラケット(φ4,φ6,φ8,φ10,Rc1/8,Rc1/4,M5用)
LB2	ブラケット(Rc1/2用)
KHS	パネル取り付けキット(表示一体型用、分離表示器用)※
KHS-N	パネル取り付けキット(ニードル弁一体型用)
C51	5芯ケーブル1m(表示一体型用、分離表示器用)
C53	5芯ケーブル3m(表示一体型用、分離表示器用)
C41	4芯ケーブル1m(表示分離型用)
C43	4芯ケーブル3m(表示分離型用)

※: パネル取付キットはFSM2-□-A15□タイプへは取付けられません。

記号	内容
⑧ クリーン仕様	
無記号	なし
P70	発塵防止

● 分離表示器

FSM2 - D - N V - 3 P - P70

- ① 出力タイプ
- ⑧ アナログ出力形式
- ④ ケーブル
- ⑤ ブラケット
- ⑥ クリーン仕様

オプション単品形番

FSM2 - KHS - P70

- ① オプション
- ⑧ クリーン仕様

記号	内容
① 出力タイプ	
N	スイッチ出力(NPN)2点、アナログ出力1点
P	スイッチ出力(PNP)2点、アナログ出力1点
⑧ アナログ出力形式	
V	電圧出力(1-5V)
A	電流出力(4-20mA)
④ ケーブル	
無記号	なし
1	1m
3	3m
⑤ ブラケット	
無記号	なし
P	パネル取り付けキット
⑥ クリーン仕様	
無記号	なし
P70	発塵防止

記号	内容
① オプション	
KHS	パネル取り付けキット一式
C51	5芯ケーブル1m(表示一体型用、分離表示器用)
C53	5芯ケーブル3m(表示一体型用、分離表示器用)
EC	センサ接続用コネクタ(e-con)5ヶセット
⑧ クリーン仕様	
無記号	なし
P70	発塵防止

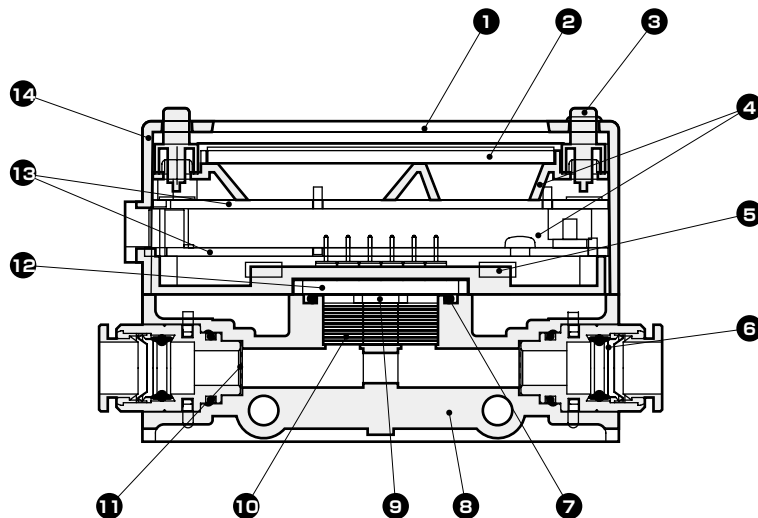
**注意** 対応するセンサは、電圧出力(1-5V)タイプとなります。電流出力タイプや他の電圧出力タイプを接続した場合は正常に動作しませんので、ご注意ください。FSM2をご使用の場合は、FSM2-AV□を使用ください。

F.R.L  
F  
R  
L  
圧力SW  
残圧排出弁  
スロースタートバルブ  
難燃FR  
禁油R  
中圧FR  
ノンバルブFRL  
屋外FR  
FRL(関連機器)  
小形FRL  
大形FRL  
精密R  
真空F・R  
クリーンFR  
電空R  
エアスタ  
スピードコントローラ  
サイレンサ  
逆止弁・チェック弁他  
継手・チューブ  
エアユニット  
精密機器  
機械式・電子式圧力SW  
音塵・密着電磁SW  
エアセンサ  
クーラント用圧力SW  
新形電磁式スピードコントローラ  
水用流量センサ  
全空圧システム(トータルエア)  
全空圧システム(ガマ)  
冷凍式ドライヤ  
乾燥剤式ドライヤ  
高分子膜式ドライヤ  
メインラインフィルタ  
ドレン排出器他  
巻末

- F.R.L
- F
- R
- L
- 圧力SW
- 残圧排出弁
- スロースタートバルブ
- 難燃FR
- 禁油R
- 中圧FR
- ノンパルプFRL
- 屋外FR
- FRL (開連機器)
- 小形FRL
- 大形FRL
- 精密R
- 真空F・R
- クリーンFR
- 電空R
- エアスタ
- スピードコントローラ
- サイレンサ
- 逆止弁・チェック弁他
- 継手・チューブ
- エアユニット
- 精密機器
- 機械式・電子式圧力SW
- 清塵・密着確認SW
- エアセンサ
- クーラント用圧力SW
- 気体流量センサ・コントローラ
- 水用流量センサ
- 全空圧システム (トータルエア)
- 全空圧システム (ガソ)
- 冷凍式ドライヤ
- 乾燥剤式ドライヤ
- 高分子膜式ドライヤ
- メインラインフィルタ
- ドレン排出器他
- 巻末

内部構造および部品リスト

●表示一体型 樹脂ボディ 接続口径Φ6ワンタッチ



分解不可

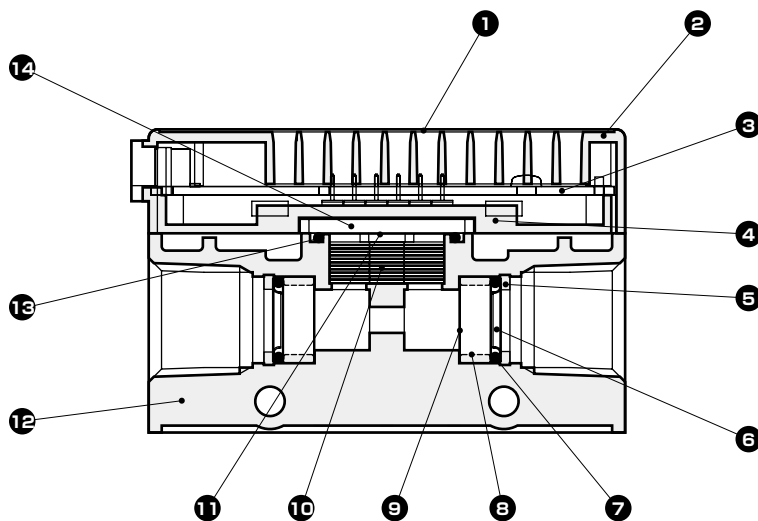
主要部品リスト

※部品の材質については予告なく変更する場合があります。

品番	部品名称	材質	品番	部品名称	材質
1	液晶カバー	アクリル樹脂	8	樹脂ボディ(○)	ポリアミド樹脂
2	液晶	-	9	センサチップ(○)	半導体チップ
3	スイッチ	エチレン・プロピレンゴム	10	整流板(○)	ステンレス
4	基板スペーサ	ポリカーボネート樹脂	11	ポートフィルタ(○)	ステンレス
5	モジュール押さえ	PPS樹脂	12	センサ基板(○)	アルミナ
6	ワンタッチ継手	-	13	電子基板	-
7	センサガスケット(○)	フッ素ゴム	14	ケース	ABS樹脂

(○)…P80仕様では洗浄部品となります。

”表示分離型 ステンレスボディ 接続口径 Rc1/4



分解不可

主要部品リスト

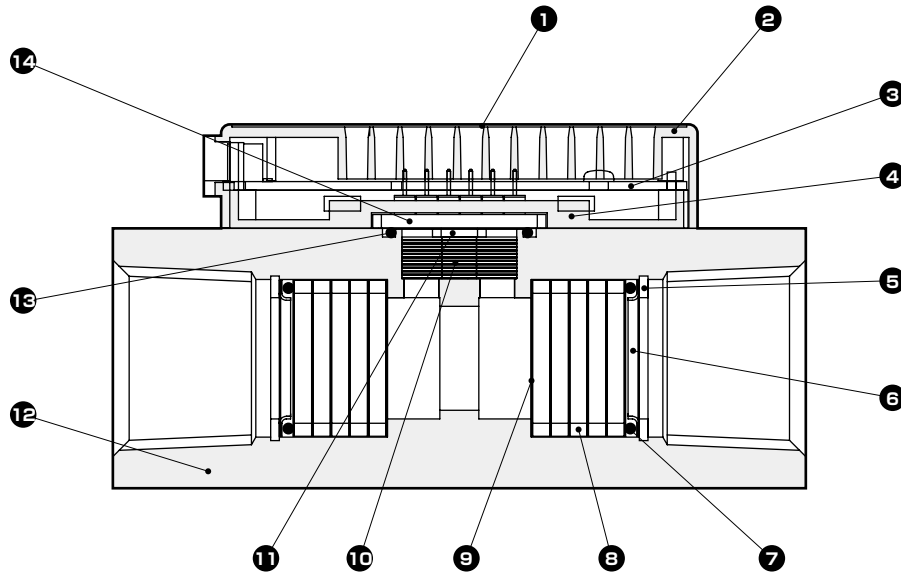
※部品の材質については予告なく変更する場合があります。

品番	部品名称	材質	品番	部品名称	材質
1	フロントシート	PETフィルム	8	スペーサ(○)	ステンレス
2	ケース	ABS樹脂	9	ポートフィルタ(○)	ステンレス
3	電子基板	-	10	整流板(○)	ステンレス
4	モジュール押さえ	PPS樹脂	11	センサチップ(○)	半導体チップ
5	Cリング(○)	ステンレス	12	ステンレスボディ(○)	ステンレス
6	Oリングホルダ(○)	ステンレス	13	センサガスケット(○)	フッ素ゴム
7	Oリング(○)	フッ素ゴム	14	センサ基板(○)	アルミナ

(○)…P80仕様では洗浄部品となります。

内部構造および部品リスト

●表示分離型 アルミボディ 接続口径 Rc1/2



**分解不可**

主要部品リスト

※部品の材質については予告なく変更する場合があります。

品番	部品名称	材質	品番	部品名称	材質
1	フロントシート	PETフィルム	8	スペーサ(・)	アルミニウム合金
2	ケース	ABS樹脂	9	ポートフィルタ(・)	ステンレス
3	電子基板	-	10	整流板(・)	ステンレス
4	モジュール押さえ	PPS樹脂	11	センサチップ(・)	半導体チップ
5	Oリング(・)	ステンレス	12	アルミボディ(・)	アルミニウム
6	Oリングホルダ(・)	ステンレス	13	センサガスケット(・)	フッ素ゴム
7	Oリング(・)	フッ素ゴム	14	センサ基板(・)	アルミナ

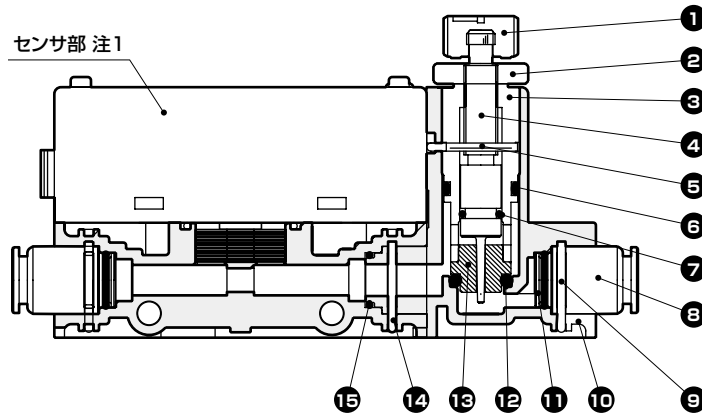
(・)…P80仕様では洗浄部品となります。

- F.R.L
- F
- R
- L
- 圧力SW
- 残圧排出弁
- スロースタートバルブ
- 難燃FR
- 禁油R
- 中圧FR
- ノンパルブルFRL
- 屋外FR
- FRL (関連機器)
- 小形FRL
- 大形FRL
- 精密R
- 真空F・R
- クリーンFR
- 電空R
- エアスタ
- スピードコントローラ
- サイレンサ
- 逆止弁・チェック弁他
- 継手・チューブ
- エアユニット
- 精密機器
- 機械式・電子式圧力SW
- 着座・密着確認SW
- エアセンサ
- クーラント用圧力SW
- 気体流量センサ
- 水用流量センサ
- 全空圧システム (トータルエア)
- 全空圧システム (ガンマ)
- 冷凍式ドライヤ
- 乾燥剤式ドライヤ
- 高分子膜式ドライヤ
- メインラインフィルタ
- ドレン排出器他
- 巻末

F.R.L  
F  
R  
L  
圧力SW  
残圧排出弁  
スロースタートバルブ  
難燃FR  
禁油R  
中圧FR  
ノンパブルFRL  
屋外FR  
FRL(開閉機器)  
小形FRL  
大形FRL  
精密R  
真空F・R  
クリーンFR  
電空R  
エアスタ  
スピードコントローラ  
サイレンサ  
逆止弁・チェック弁他  
継手・チューブ  
エアユニット  
精密機器  
機械式・電子式圧力SW  
音塵・密着確認SW  
エアセンサ  
クーラント用圧力SW  
気体流量センサ・コントローラ  
水用流量センサ  
全空圧システム(トータルエア)  
全空圧システム(ガソル)  
冷凍式ドライヤ  
乾燥剤式ドライヤ  
高分子膜式ドライヤ  
メインラインフィルタ  
ドレン排出器他  
巻末

内部構造および部品リスト

●ニードル弁付(樹脂ボディ) FSM2-□-H□N



主要部品リスト

※部品の材質については予告なく変更する場合があります。

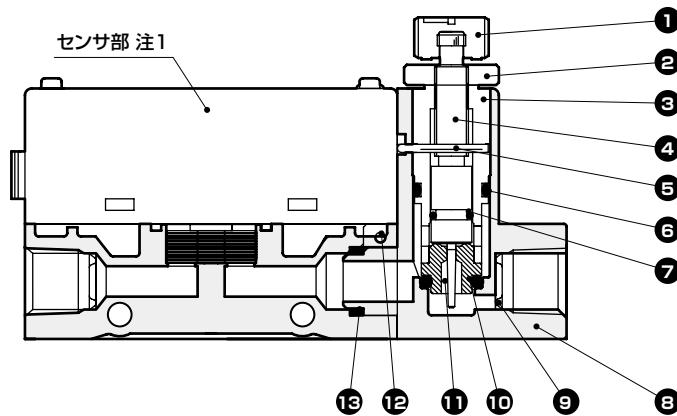
品番	部品名称	材質	品番	部品名称	材質
1	ツマミ	ポリブチレンテレフタレート	9	継手固定ピン	ステンレス
2	ロックナット	黄銅/ニッケルメッキ	10	ニードル弁ボディ	ポリアミド樹脂
3	ニードルガイド	黄銅/ニッケルメッキ	11	ポートフィルタ	ステンレス
4	ニードル	黄銅/ニッケルメッキ 注2	12	Oリング	フッ素ゴム
5	固定ピン	ステンレス	13	オリフィス	黄銅/ニッケルメッキ 注3
6	Oリング	フッ素ゴム(フッ素樹脂コーティング)	14	継手固定ピン	ステンレス
7	Oリング	フッ素ゴム(フッ素樹脂コーティング)	15	Oリング	フッ素ゴム(フッ素樹脂コーティング)
8	カートリッジ継手	-			

注1: センサ部の主要部品については1246ページを参照してください。

注2: FSM2-□005/010/020についてはステンレスとなります。

注3: FSM2-□005/010/020についてはPTFEとなります。

●ニードル弁付(ステンレスボディ) FSM2-□-S□N



主要部品リスト

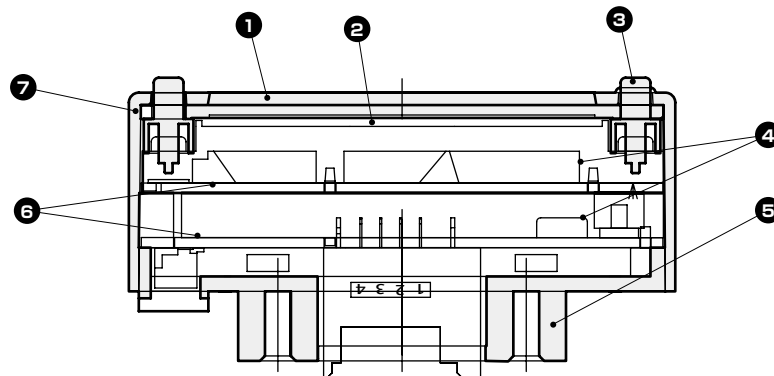
※部品の材質については予告なく変更する場合があります。

品番	部品名称	材質	品番	部品名称	材質
1	ツマミ	ポリブチレンテレフタレート	8	ニードル弁ボディ	ステンレス
2	ロックナット	黄銅/ニッケルメッキ	9	ポートフィルタ	ステンレス
3	ニードルガイド	ステンレス	10	Oリング	フッ素ゴム
4	ニードル	ステンレス	11	オリフィス	四フッ素化樹脂
5	固定ピン	ステンレス	12	スプリングピン	ステンレス
6	Oリング	フッ素ゴム(フッ素樹脂コーティング)	13	Oリング	フッ素ゴム(フッ素樹脂コーティング)
7	Oリング	フッ素ゴム(フッ素樹脂コーティング)			

注1: センサ部の主要部品については1246ページを参照してください。

内部構造および部品リスト

●分離表示器 FSM2-D-□



**分解不可**

主要部品リスト

※部品の材質については予告なく変更する場合があります。

品番	部品名称	材質	品番	部品名称	材質
1	液晶カバー	アクリル樹脂	5	背面カバー	ポリアミド樹脂
2	液晶	—	6	電子基板	—
3	スイッチ	エチレン・プロピレンゴム	7	ケース	ABS樹脂
4	基板スペーサ	ポリカーボネート樹脂			

- F.R.L
- F
- R
- L
- 圧力SW
- 残圧排出弁
- スロースタートバルブ
- 難燃FR
- 禁油R
- 中圧FR
- ノンバーブルFRL
- 屋外FR
- FRL (関連機器)
- 小形FRL
- 大形FRL
- 精密R
- 真空F・R
- クリーンFR
- 電空R
- エアスタ
- スピードコントローラ
- サイレンサ
- 逆止弁・チェック弁他
- 継手・チューブ
- エアユニット
- 精密機器
- 機械式・電子式圧力SW
- 着座・密着確認SW
- エアセンサ
- クーラント用圧力SW
- 新鮮空気センサコントローラ
- 水用流量センサ
- 全空圧システム (トータルエア)
- 全空圧システム (ガンマ)
- 冷凍式ドライヤ
- 乾燥剤式ドライヤ
- 高分子膜式ドライヤ
- メインラインフィルタ
- ドレン排出器他
- 巻末

FSM2 Series

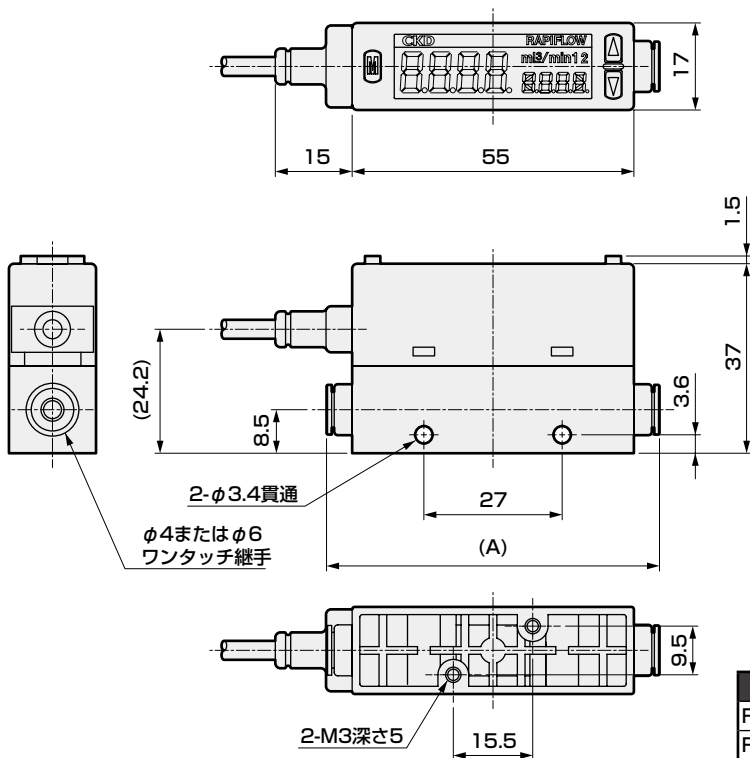
- F.R.L
- F
- R
- L
- 圧力SW
- 残圧排出弁
- スロースタートバルブ
- 難燃FR
- 禁油R
- 中圧FR
- ノンパブルFRL
- 屋外FR
- FRL (開閉機器)
- 小形FRL
- 大形FRL
- 精密R
- 真空F・R
- クリーンFR
- 電空R
- エアースタ
- スピードコントローラ
- サイレンサ
- 逆止弁・チェック弁他
- 継手・チューブ
- エアユニット
- 精密機器
- 機械式・電子式圧力SW
- 清塵・密着確認SW
- エアセンサ
- クーラント用圧力SW
- 気体漏洩センサ
- 空気流量センサ
- 水用流量センサ
- 全空圧システム (トータルエア)
- 全空圧システム (ガソ)
- 冷凍式ドライヤ
- 乾燥剤式ドライヤ
- 高分子膜式ドライヤ
- メインラインフィルタ
- ドレン排出器他
- 巻末

外形寸法図(表示一体型)



表示一体型、接続口径：ワンタッチφ4、φ6

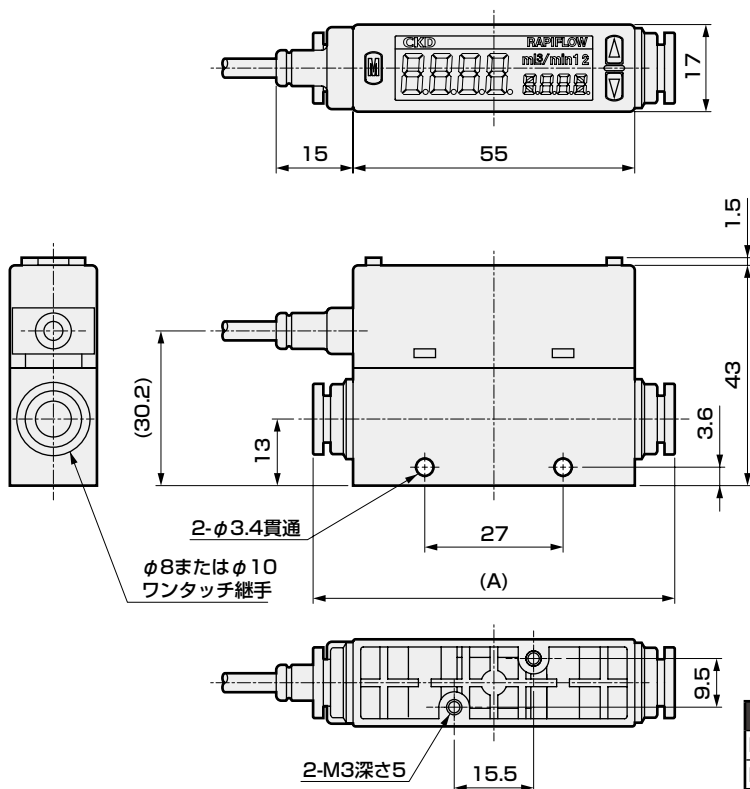
● FSM2-N/P□-H04/H06□(フルスケール流量：0.5、1、2、5、10、20、50ℓ/min)



形番	継手	(A)寸法
FSM2-N/P□-H04□	ワンタッチφ4	64.9
FSM2-N/P□-H06□	ワンタッチφ6	67.2

表示一体型、接続口径：ワンタッチφ8、φ10

● FSM2-N/P□-H08/H10□(フルスケール流量：50、100、200ℓ/min)



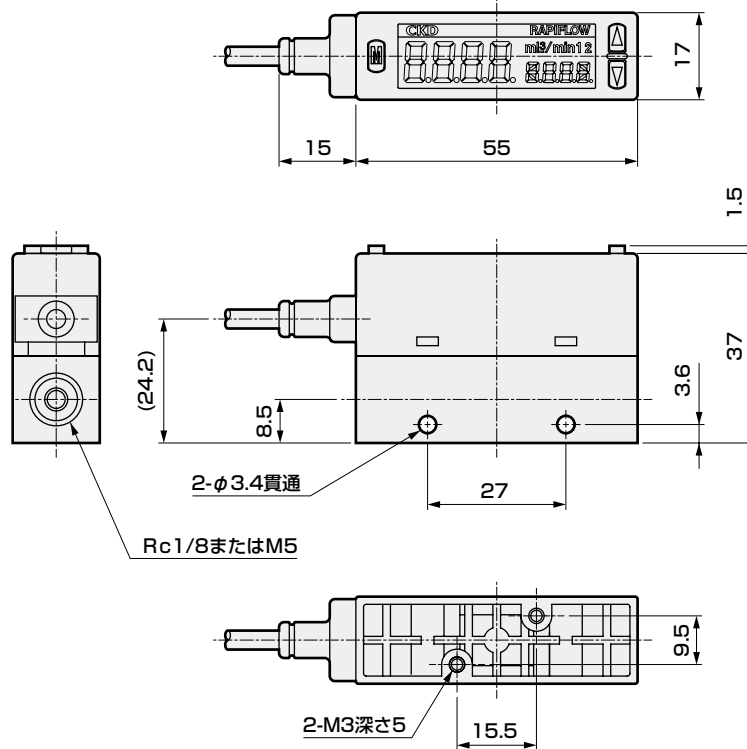
形番	継手	(A)寸法
FSM2-N/P□-H08□	ワンタッチφ8	70.6
FSM2-N/P□-H10□	ワンタッチφ10	82.2

外形寸法図(表示一体型)



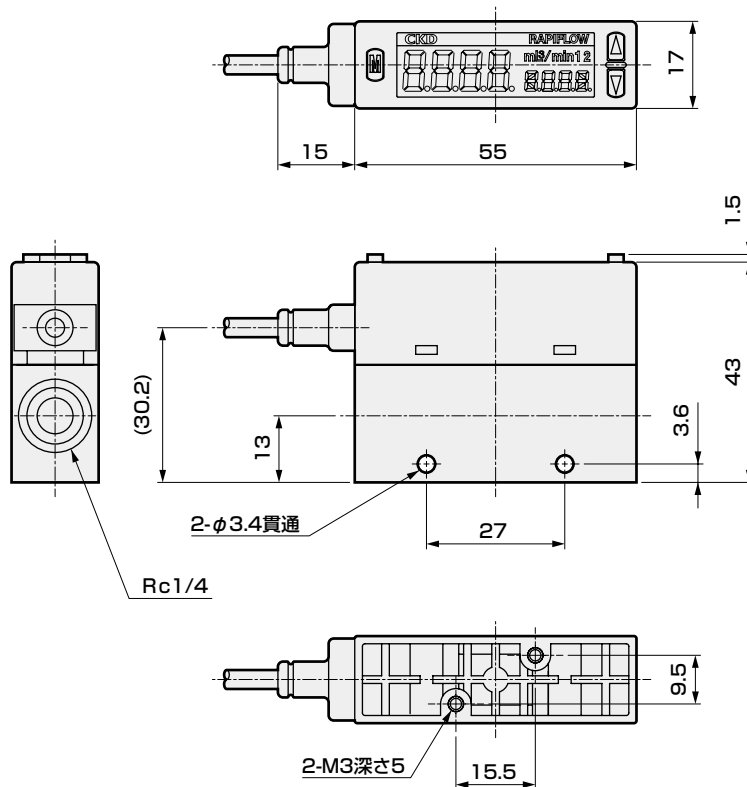
表示一体型、接続口径：Rc 1/8、M5

● FSM2-N/P□-S06/SM5□(フルスケール流量：0.5、1、2、5、10、20、50ℓ/min)



表示一体型、接続口径：Rc 1/4

● FSM2-N/P□-S08□(フルスケール流量：50、100、200ℓ/min)



F.R.L
F
R
L
圧力SW
残圧排出弁
スロースタートバルブ
難燃FR
禁油R
中圧FR
ノンパルFRL
屋外FR
FRL (関連機器)
小形FRL
大形FRL
精密R
真空F・R
クリーンFR
電空R
エアスタ
スピードコントローラ
サイレンサ
逆止弁・チェック弁他
継手・チューブ
エアユニット
精密機器
機械式・電子式圧力SW
着座・密着確認SW
エアセンサ
クーラント用圧力SW
気体流量センサ・コントローラ
水用流量センサ
全空圧システム (トータルエア)
全空圧システム (ガンマ)
冷凍式ドライヤ
乾燥剤式ドライヤ
高分子膜式ドライヤ
メインラインフィルタ
ドレン排出器他
巻末

FSM2 Series

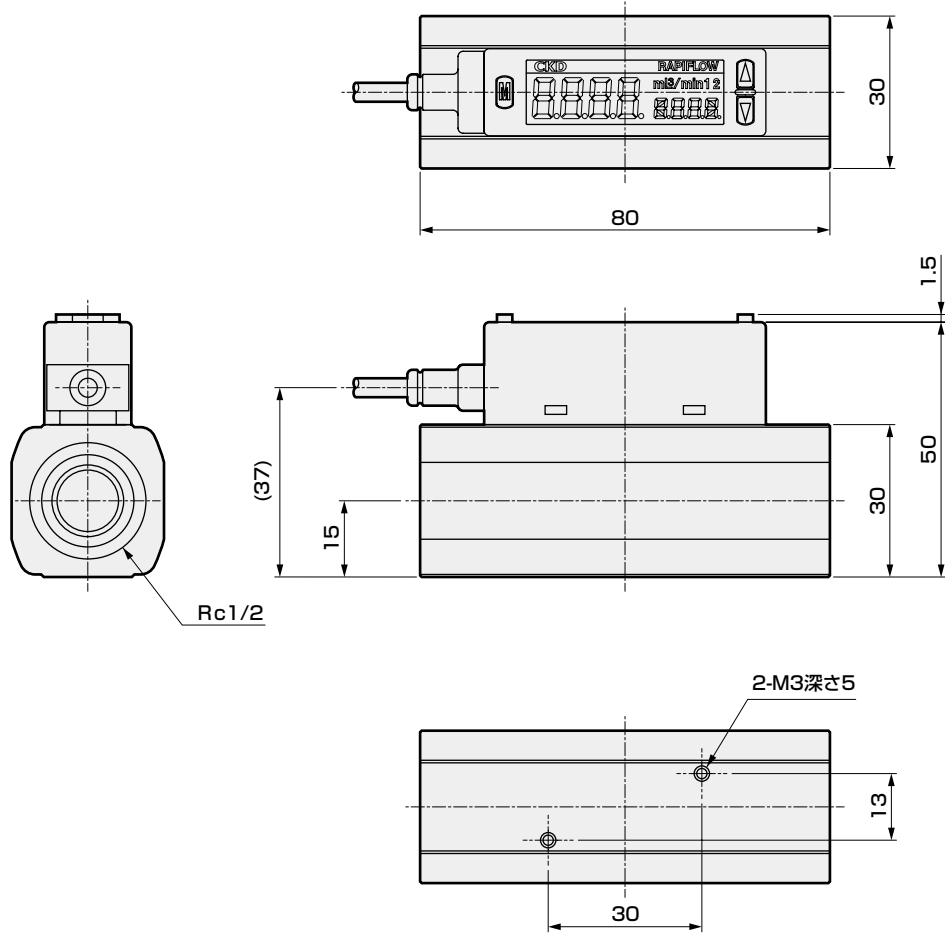


外形寸法図(表示一体型)

表示一体型、接続口径：Rc1/2

● FSM2-N/P□-A15□(フルスケール流量：500、1000 ℓ/min)

- F.R.L
- F
- R
- L
- 圧力SW
- 残圧排出弁
- スロースタートバルブ
- 難燃FR
- 禁油R
- 中圧FR
- ノンパブルFRL
- 屋外FR
- FRL (関連機器)
- 小形FRL
- 大形FRL
- 精密R
- 真空F・R
- クリーンFR
- 電空R
- エアースタ
- スピードコントローラ
- サイレンサ
- 逆止弁・チェック弁他
- 継手・チューブ
- エアユニット
- 精密機器
- 機械式・電子式圧力SW
- 清塵・密着確認SW
- エアセンサ
- クーラント用圧力SW
- 気体流量センサ・コントローラ
- 水用流量センサ
- 全空圧システム (トータルエア)
- 全空圧システム (ガソム)
- 冷凍式ドライヤ
- 乾燥剤式ドライヤ
- 高分子膜式ドライヤ
- メインラインフィルタ
- ドレン排出器他
- 巻末

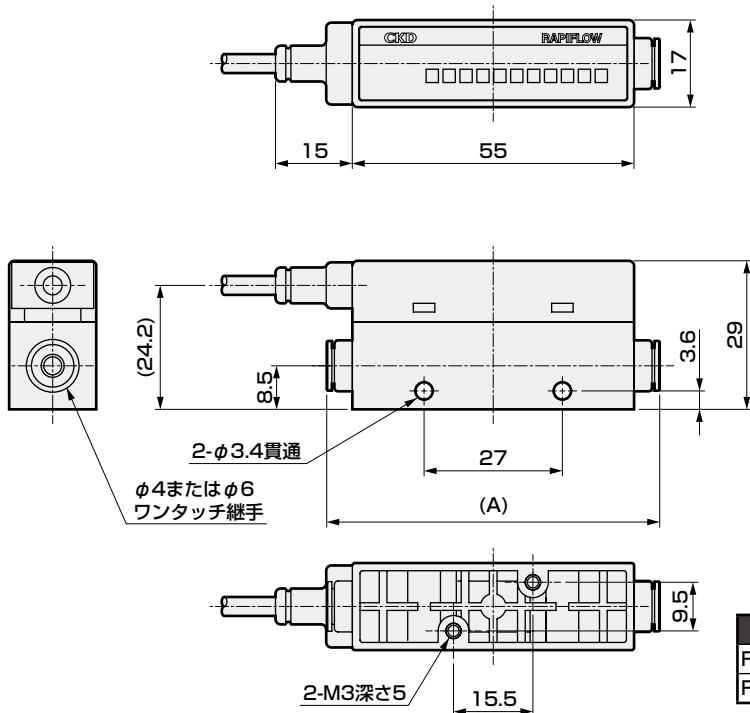


外形寸法図 (表示分離型)



表示分離型、接続口径：ワンタッチφ4、φ6

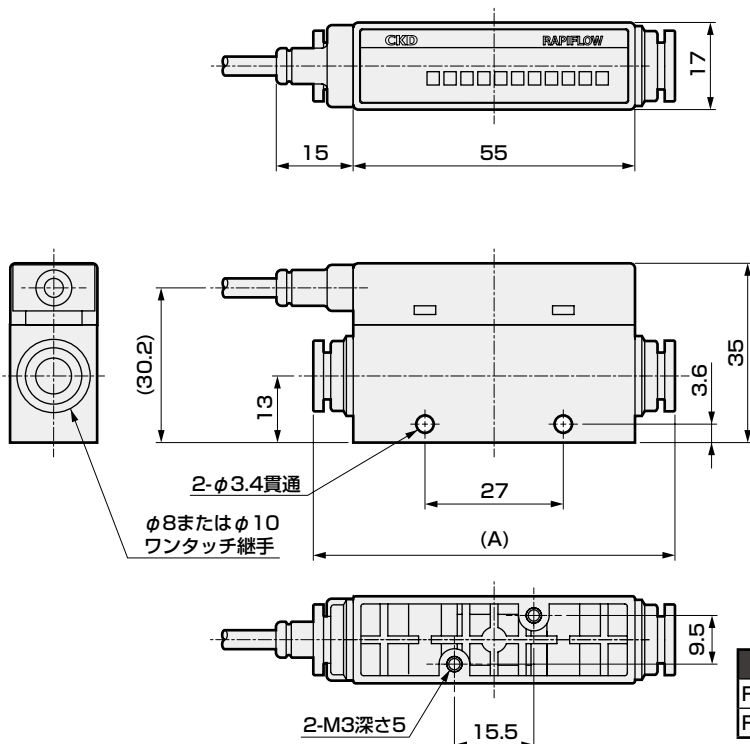
● FSM2-A□-H04/H06□(フルスケール流量：0.5、1、2、5、10、20、50ℓ/min)



形番	継手	(A)寸法
FSM2-A□-H04□	ワンタッチφ4	64.9
FSM2-A□-H06□	ワンタッチφ6	67.2

表示分離型、接続口径：ワンタッチφ8、φ10

● FSM2-A□-H08/H10□(フルスケール流量：50、100、200ℓ/min)



形番	継手	(A)寸法
FSM2-A□-H08□	ワンタッチφ8	70.6
FSM2-A□-H10□	ワンタッチφ10	82.2

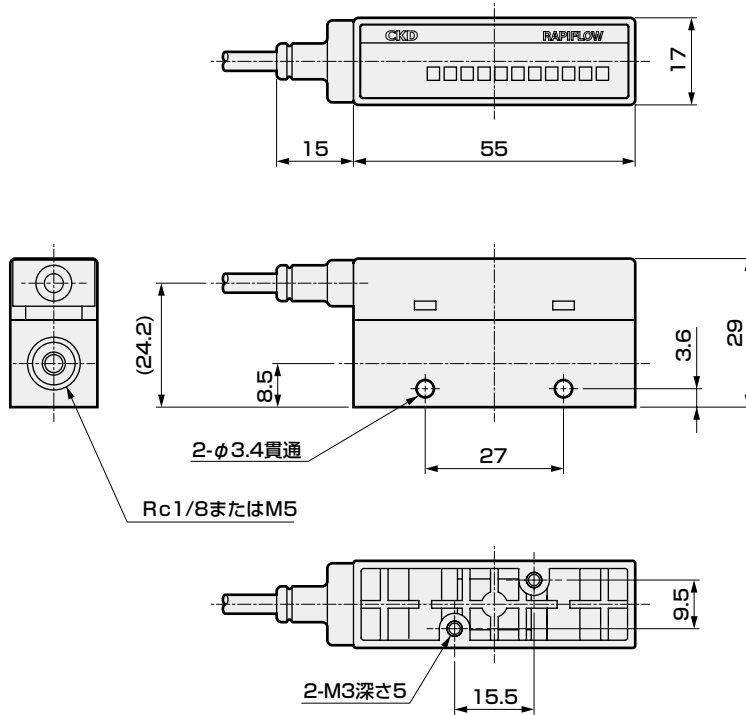
- F.R.L
- F
- R
- L
- 圧力SW
- 残圧排出弁
- スロースタートバルブ
- 難燃FR
- 禁油R
- 中圧FR
- ノンパルフル
- 屋外FR
- FRL (関連機器)
- 小形FRL
- 大形FRL
- 精密R
- 真空F・R
- クリーンFR
- 電空R
- エアスタ
- スピードコントローラ
- サイレンサ
- 逆止弁・チェック弁他
- 継手・チューブ
- エアユニット
- 精密機器
- 機械式・電子式圧力SW
- 着座・密着確認SW
- エアセンサ
- クーラント用圧力SW
- 新鮮空気量センサコントローラ
- 水用流量センサ
- 全空圧システム(トータルエア)
- 全空圧システム(ガマ)
- 冷凍式ドライヤ
- 乾燥剤式ドライヤ
- 高分子膜式ドライヤ
- メインラインフィルタ
- ドレン排出器他
- 巻末



外形寸法図(表示分離型)

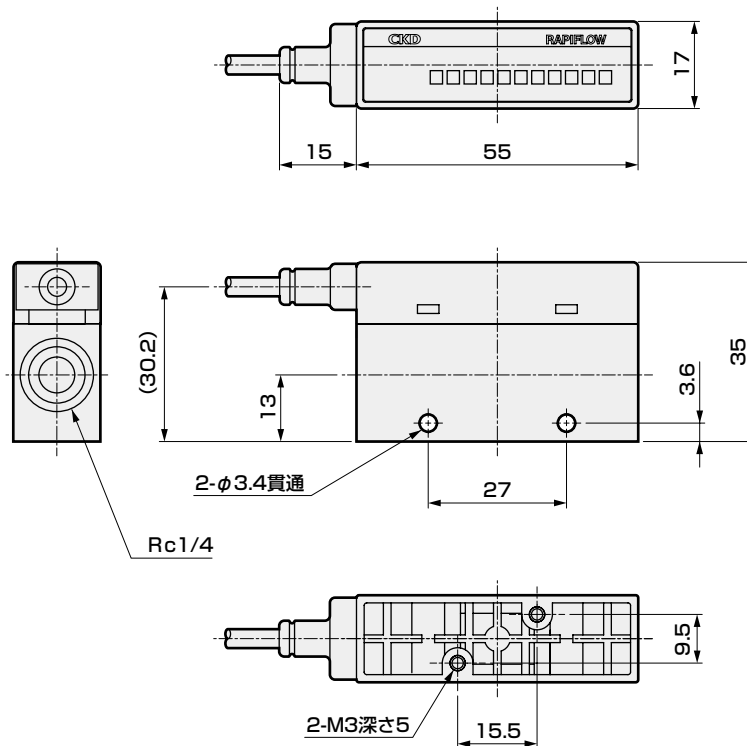
表示分離型、接続口径：Rc1/8、M5

● FSM2-A□-S06/SM5□(フルスケール流量：0.5、1、2、5、10、20、50ℓ/min)



表示分離型、接続口径：Rc1/4

● FSM2-A□-S08□(フルスケール流量：50、100、200ℓ/min)



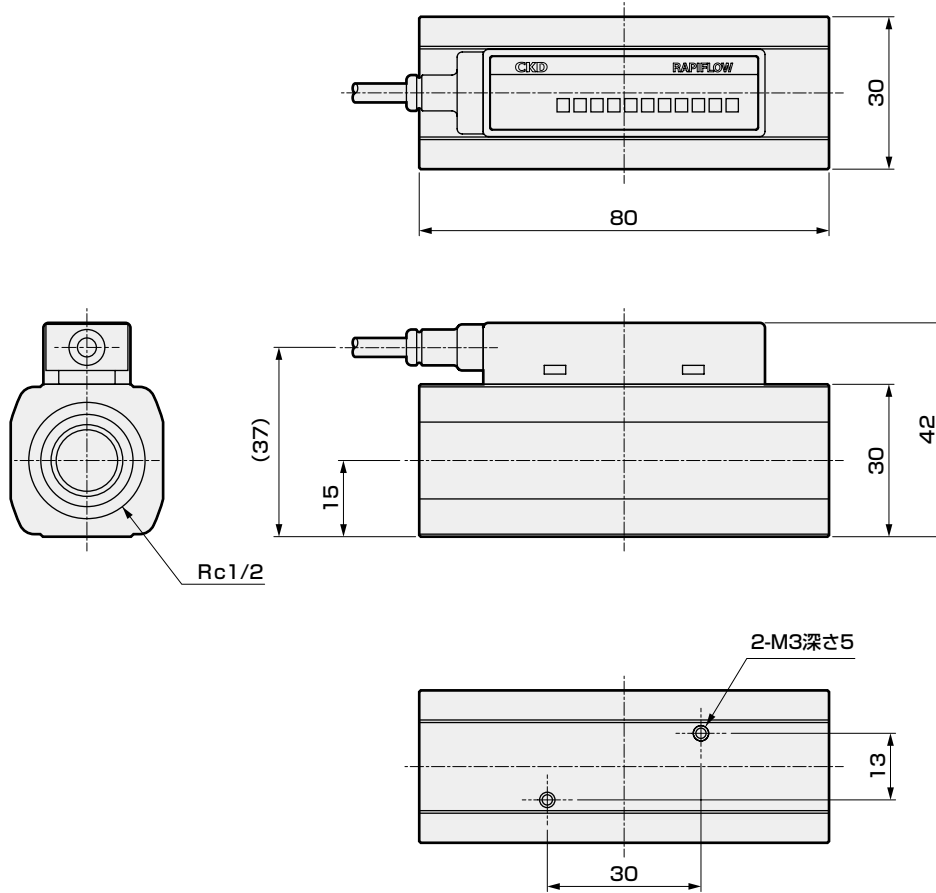
F.R.L
F
R
L
圧力SW
残圧排出弁
スロースタートバルブ
難燃FR
禁油R
中圧FR
ノンパルプFRL
屋外FR
FRL (開閉機器)
小形FRL
大形FRL
精密R
真空F・R
クリーンFR
電空R
エアースタ
スピードコントローラ
サイレンサ
逆止弁・チェック弁他
継手・チューブ
エアユニット
精密機器
機械式・電子式圧力SW
清塵・密着確認SW
エアセンサ
クーラント用圧力SW
気体流量センサ
水用流量センサ
全空圧システム (トータルエア)
全空圧システム (ガソ)
冷凍式ドライヤ
乾燥剤式ドライヤ
高分子膜式ドライヤ
メインラインフィルタ
ドレン排出器他
巻末

外形寸法図(表示分離型)



表示分離型、接続口径：Rc 1/2

● FSM2-A□-A15□(フルスケール流量：500、1000 ℓ/min)



F.R.L
F
R
L
圧力SW
残圧排出弁
スロースタートバルブ
難燃FR
禁油R
中圧FR
ノンパルスFRL
屋外FR
FRL (関連機器)
小形FRL
大形FRL
精密R
真空F・R
クリーンFR
電空R
エアースタ
スピードコントローラ
サイレンサ
逆止弁・チェック弁他
継手・チューブ
エアユニット
精密機器
機械式・電子式圧力SW
着座・密着確認SW
エアセンサ
クーラント用圧力SW
新鮮空気センサコントローラ
水用流量センサ
全空圧システム(トータルエア)
全空圧システム(ガンマ)
冷凍式ドライヤ
乾燥剤式ドライヤ
高分子膜式ドライヤ
メインラインフィルタ
ドレン排出器他
巻末

FSM2 Series

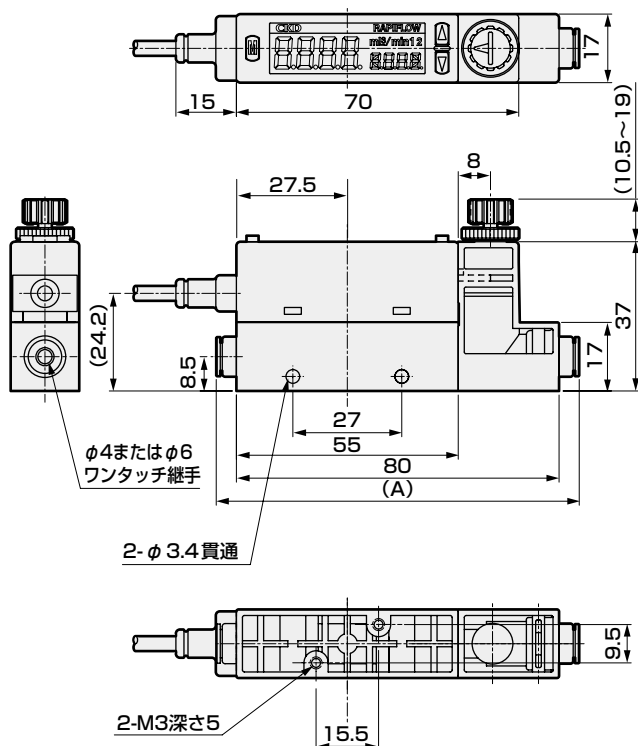


- F.R.L
- F
- R
- L
- 圧力SW
- 残圧排出弁
- スロースタートバルブ
- 難燃FR
- 禁油R
- 中圧FR
- ノンパブルFRL
- 屋外FR
- FRL (潤滑機器)
- 小形FRL
- 大形FRL
- 精密R
- 真空F・R
- クリーンR
- 電空R
- エアースタ
- スピードコントローラ
- サイレンサ
- 逆止弁・チェック弁他
- 継手・チューブ
- エアユニット
- 精密機器
- 機械式・電子式圧力SW
- 音塵・密着確認SW
- エアセンサ
- クーラント用圧力SW
- 気体流量センサ・コントローラ
- 水用流量センサ
- 全空圧システム (トータルエア)
- 全空圧システム (ガソム)
- 冷凍式ドライヤ
- 乾燥剤式ドライヤ
- 高分子膜式ドライヤ
- メインラインフィルタ
- ドレン排出器他
- 巻末

外形寸法図(表示一体型、ニードル弁一体型)

表示一体型、接続口径：ワンタッチφ4、φ6

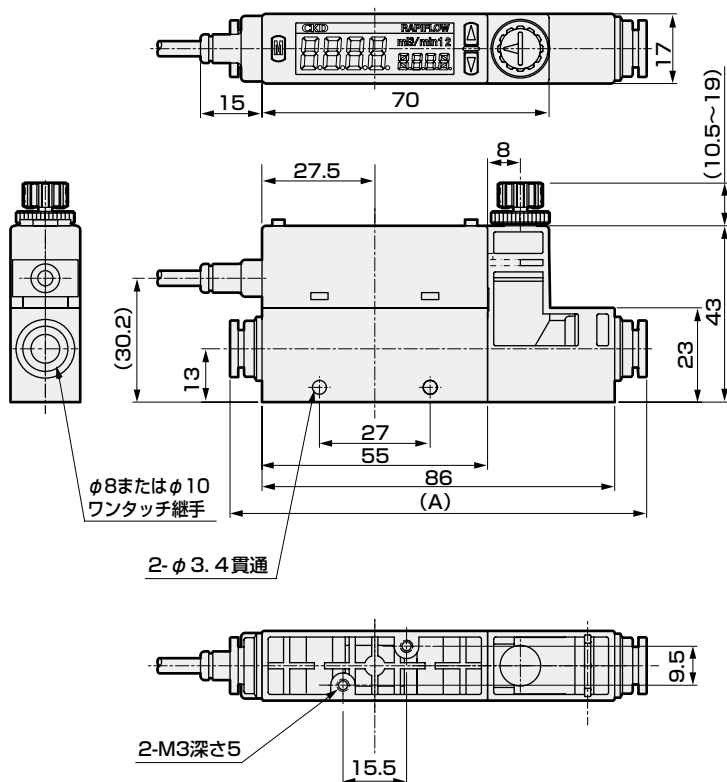
● FSM2-N/P□-H04/H06□N(フルスケール流量：0.5、1、2、5、10、20、50ℓ/min)



形番	継手	(A)寸法
FSM2-N/P□-H04□	ワンタッチφ4	89.9
FSM2-N/P□-H06□	ワンタッチφ6	92.2

表示一体型、接続口径：ワンタッチφ8、φ10

● FSM2-N/P□-H08/H10□N(フルスケール流量：50、100、200ℓ/min)



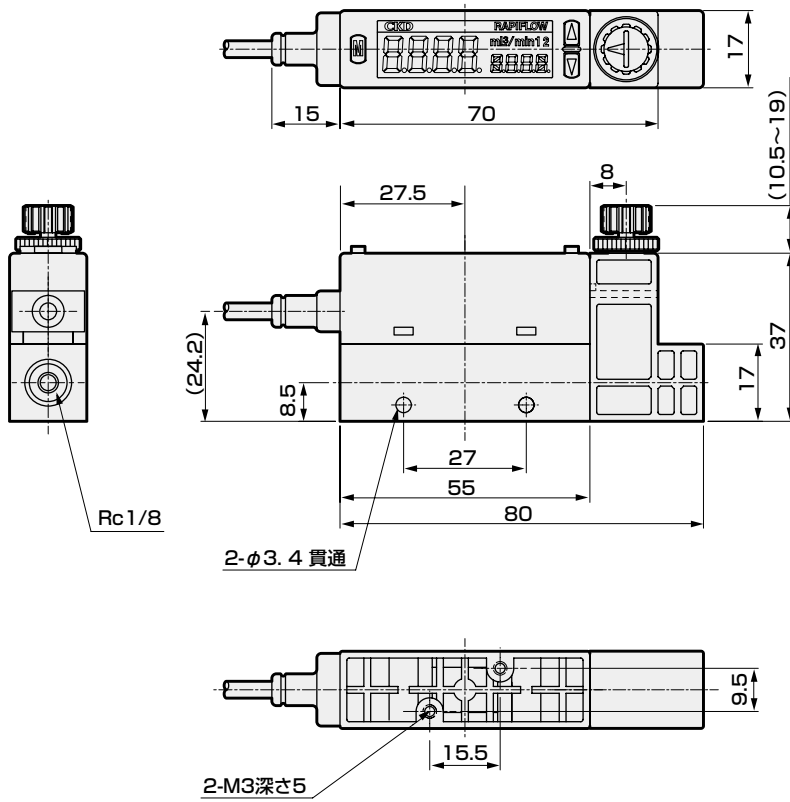
形番	継手	(A)寸法
FSM2-N/P□-H08□	ワンタッチφ8	101.6
FSM2-N/P□-H10□	ワンタッチφ10	113.2

外形寸法図(表示一体型、ニードル弁一体型)



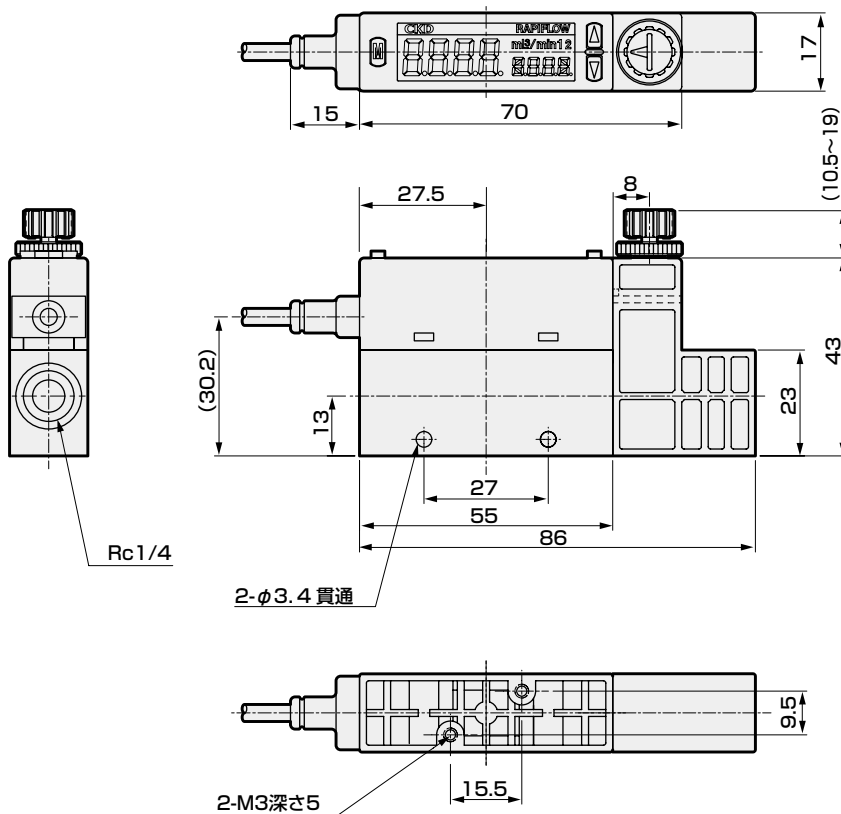
表示一体型、接続口径：Rc1/8

● FSM2-N/P□-S06□N(フルスケール流量：0.5、1、2、5、10、20、50ℓ/min)



表示一体型、接続口径：Rc1/4


● FSM2-N/P□-S08□N(フルスケール流量：50、100、200ℓ/min)



F.R.L
F
R
L
圧力SW
残圧排出弁
スロースタートバルブ
難燃FR
禁油R
中圧FR
ノンバーブルFRL
屋外FR
FRL(関連機器)
小形FRL
大形FRL
精密R
真空F・R
クリーンR
電空R
エアスタ
スピードコントローラ
サイレンサ
逆止弁・チェック弁他
継手・チューブ
エアユニット
精密機器
機械式・電子式圧力SW
差圧・密着確認SW
エアセンサ
クーラント用圧力SW
気体流量センサ・コントローラ
水流流量センサ
全空圧システム(トータルエア)
全空圧システム(ガソ)
冷凍式ドライヤ
乾燥剤式ドライヤ
高分子膜式ドライヤ
メインラインフィルタ
ドレン排出器他
巻末

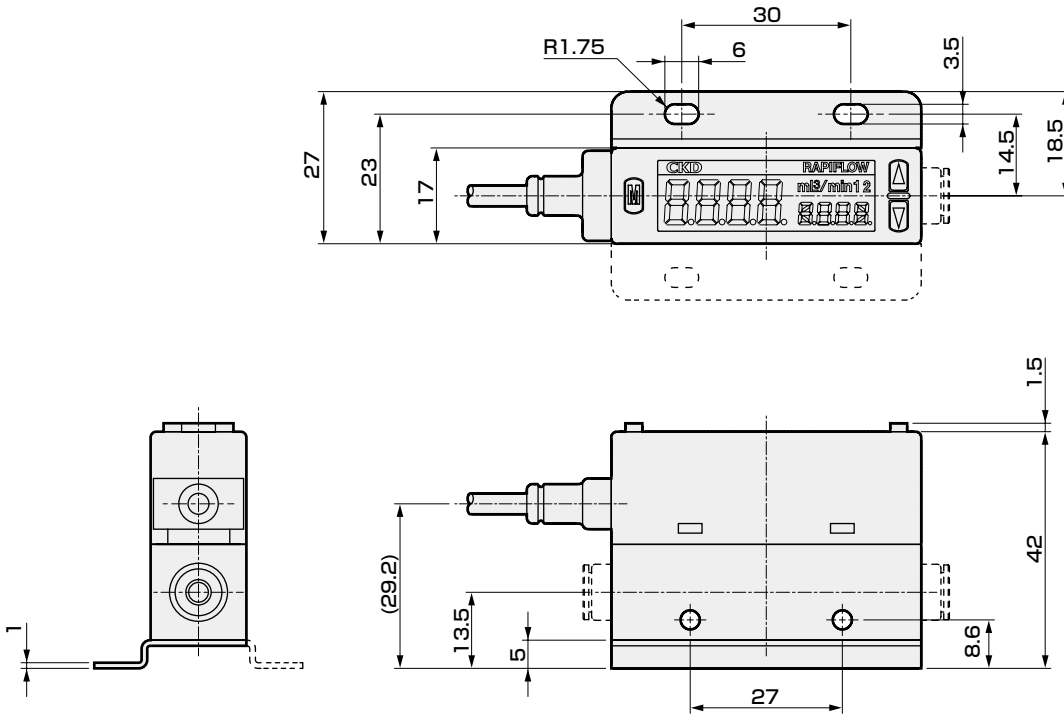
FSM2 Series

F.R.L
F
R
L
圧力SW
残圧排弁
スロースタートバルブ
難燃FR
禁油R
中圧FR
ノンパブルFRL
屋外FR
FRL (開閉機器)
小形FRL
大形FRL
精密R
真空F・R
クリーンFR
電空R
エアースタ
スピードコントローラ
サイレンサ
逆止弁・チェック弁他
継手・チューブ
エアユニット
精密機器
機械式・電子式圧力SW
清塵・密着確認SW
エアセンサ
クーラント用圧力SW
気体流量センサ
水用流量センサ
全空圧システム (トータルエア)
全空圧システム (ガソム)
冷凍式ドライヤ
乾燥剤式ドライヤ
高分子膜式ドライヤ
メインラインフィルタ
ドレン排出器他
巻末

オプション付外形寸法図(B:ブラケット付) 

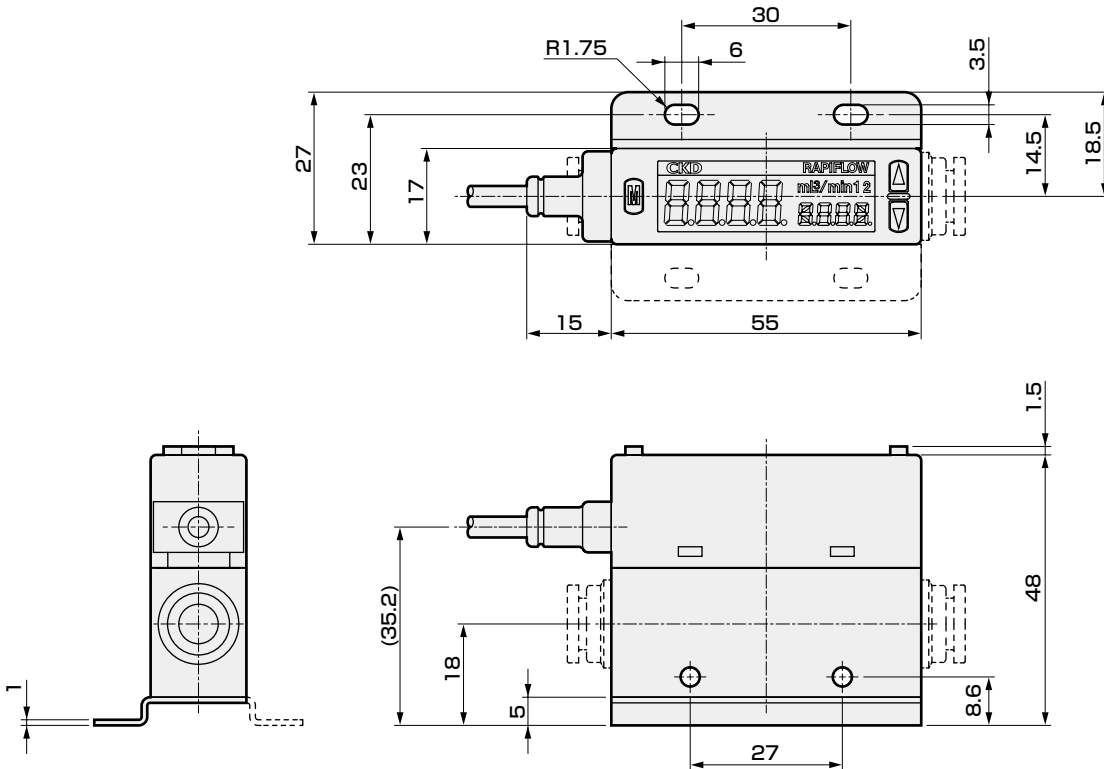
表示一体型、接続口径：ワンタッチφ4、φ6、Rc1/8、M5


● FSM2-N/P□-H04/H06/S06/SM5□B(フルスケール流量：0.5、1、2、5、10、20、50ℓ/min)



表示一体型、接続口径：ワンタッチφ8、φ10、Rc1/4

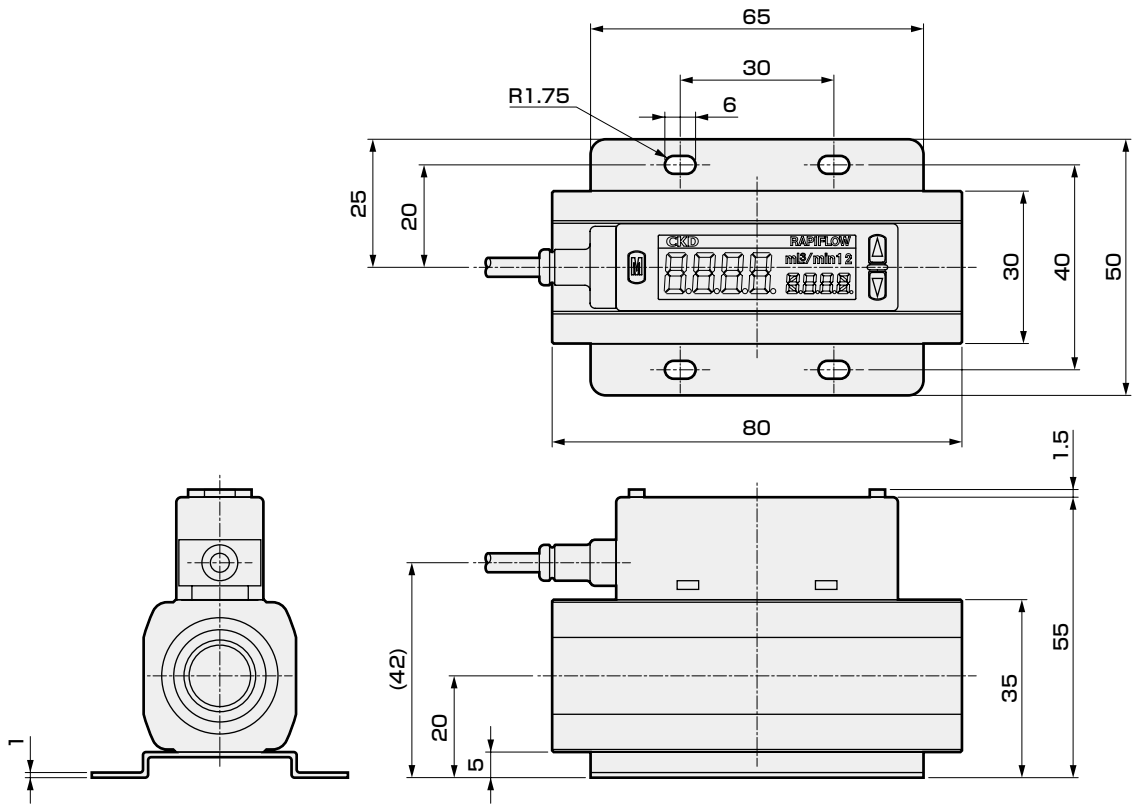
● FSM2-N/P□-H08/H10/S08□B(フルスケール流量：50、100、200ℓ/min)



オプション付外形寸法図(B:ブラケット付) 

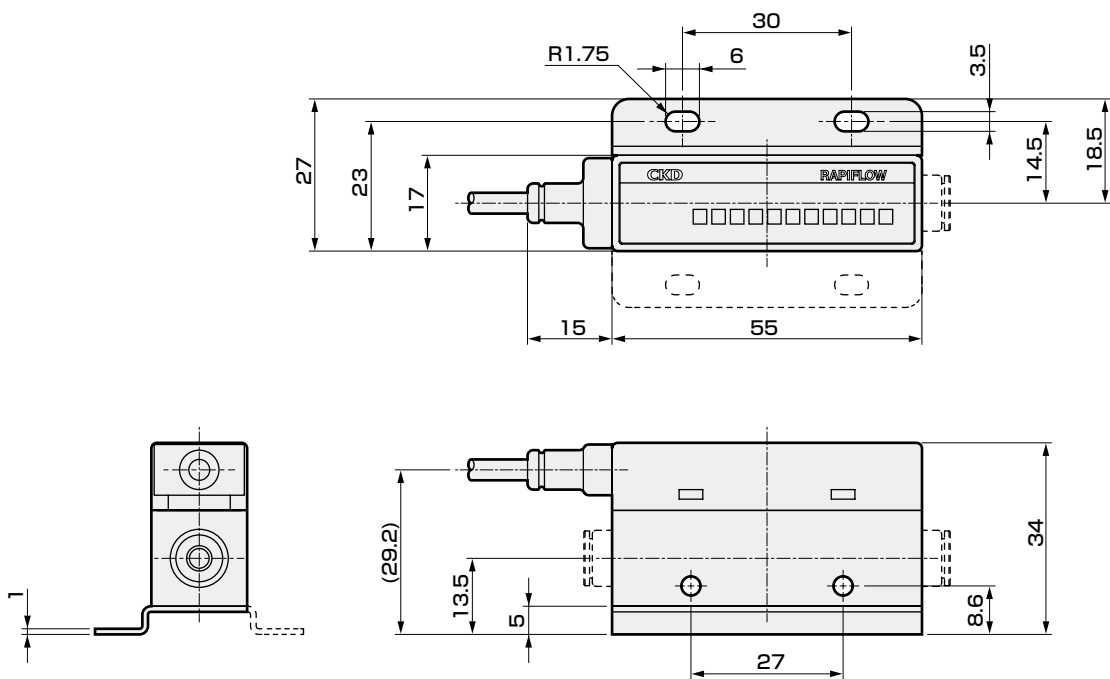
表示一体型、接続口径: Rc 1/2

- FSM2-N/P□-A15□B(フルスケール流量: 500、1000 ℓ/min)




表示分離型、接続口径: ワンタッチφ4、φ6、Rc1/8、M5

- FSM2-A□-H04/H06/S06/SM5□B(フルスケール流量: 0.5、1、2、5、10、20、50 ℓ/min)



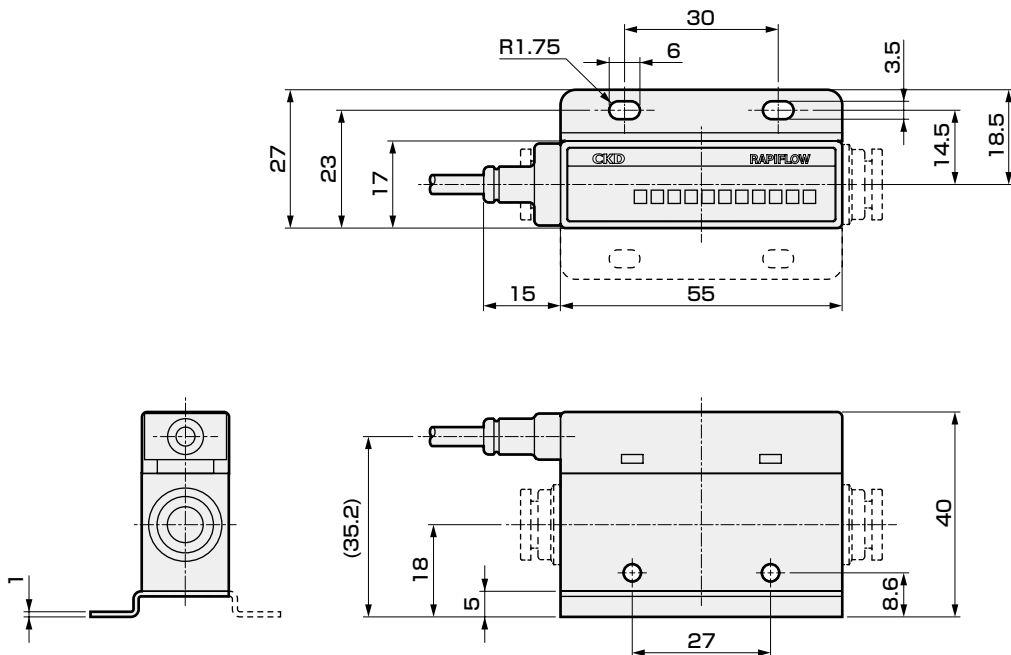
F.R.L
F
R
L
圧力SW
残圧排出弁
スロースタートバルブ
難燃FR
禁油R
中圧FR
ノンバーブルFRL
屋外FR
FRL (関連機器)
小形FRL
大形FRL
精密R
真空F・R
クリーンFR
電空R
エアスタ
スピードコントローラ
サイレンサ
逆止弁・チェック弁他
継手・チューブ
エアユニット
精密機器
機械式・電子式圧力SW
差圧・密着確認SW
エアセンサ
クーラント用圧力SW
新鮮空気量センサコントローラ
水用流量センサ
全空圧システム(トータルエア)
全空圧システム(ガソ)
冷凍式ドライヤ
乾燥剤式ドライヤ
高分子膜式ドライヤ
メインラインフィルタ
ドレン排出器他
巻末

F.R.L
F
R
L
圧力SW
残圧排出弁
スロースタートバルブ
難燃FR
禁油R
中圧FR
ノンパールFRL
屋外FR
FRL (開閉機器)
小形FRL
大形FRL
精密R
真空F・R
クリーンFR
電空R
エアースタ
スピードコントローラ
サイレンサ
逆止弁・チェック弁他
継手・チューブ
エアユニット
精密機器
機械式・電子式圧力SW
清塵・密着確認SW
エアセンサ
クーラント用圧力SW
気体純度センサ
コントローラ
水用流量センサ
全空圧システム (トータルエア)
全空圧システム (ガソム)
冷凍式ドライヤ
乾燥剤式ドライヤ
高分子膜式ドライヤ
メインラインフィルタ
ドレン排出器他
巻末

オプション付外形寸法図(B:ブラケット付) 

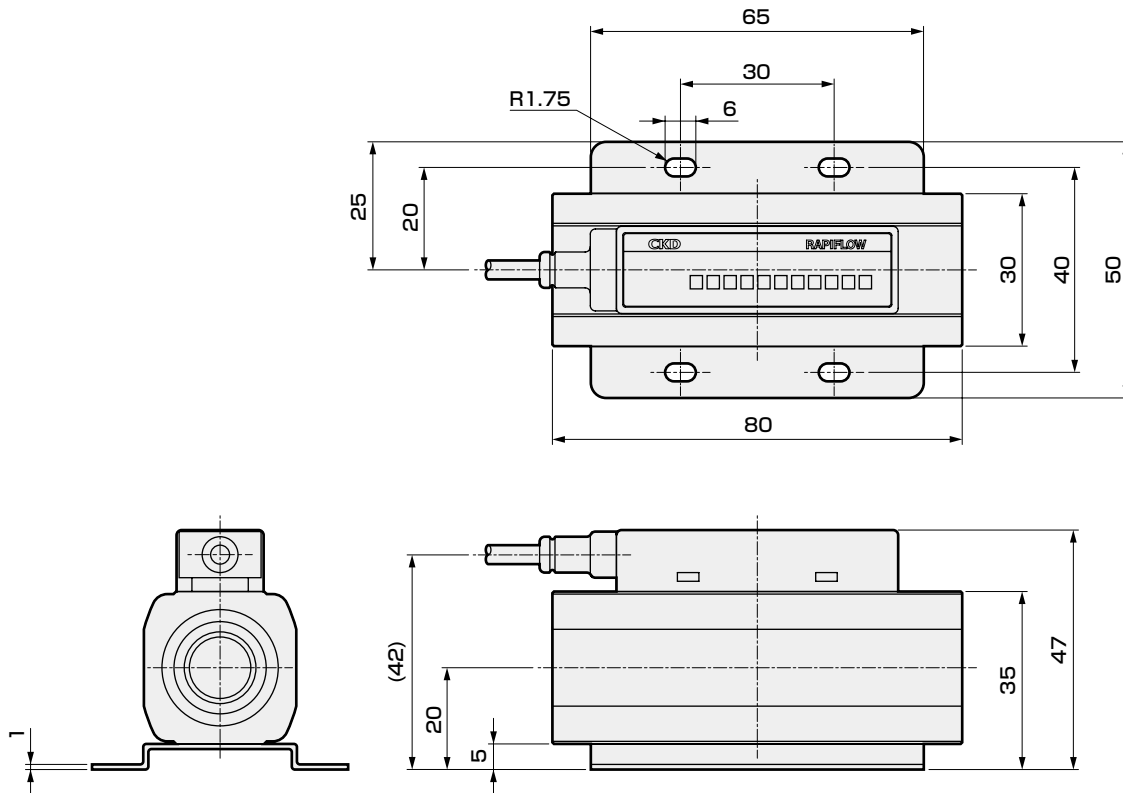
表示分離型、接続口径：ワンタッチφ8、φ10、Rc1/4


● FSM2-A□-H08/H10/S08□B(フルスケール流量：50、100、200ℓ/min)



表示分離型、接続口径：Rc1/2

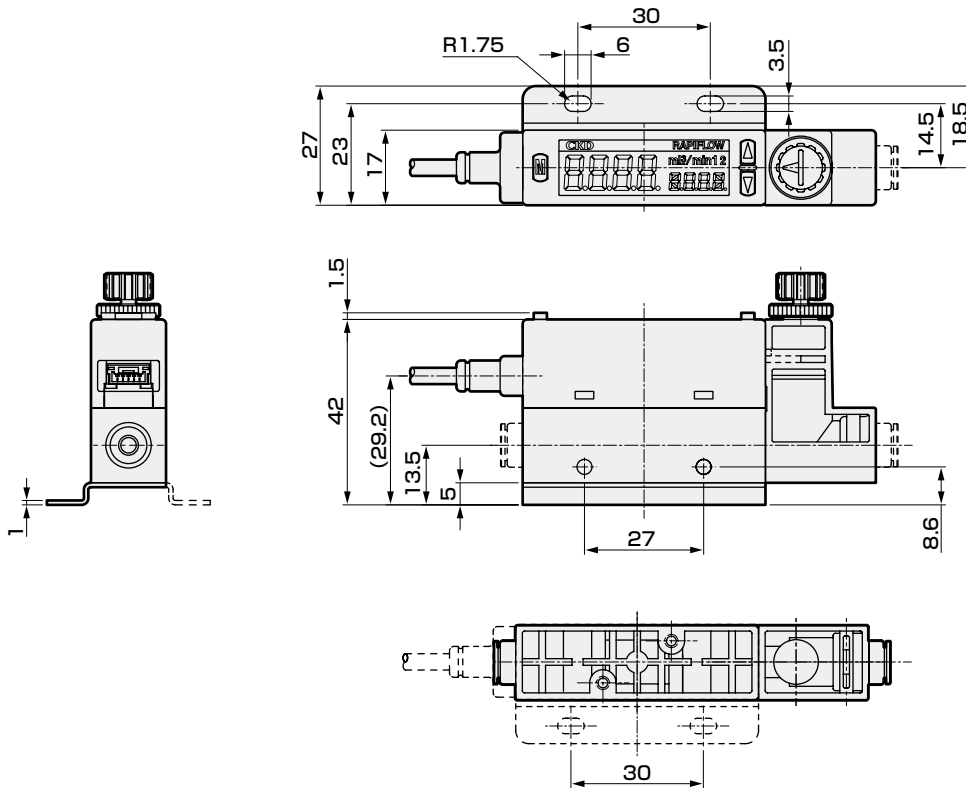
● FSM2-A□-A15□B(フルスケール流量：500、1000ℓ/min)



オプション付外形寸法図(B:ブラケット付) 

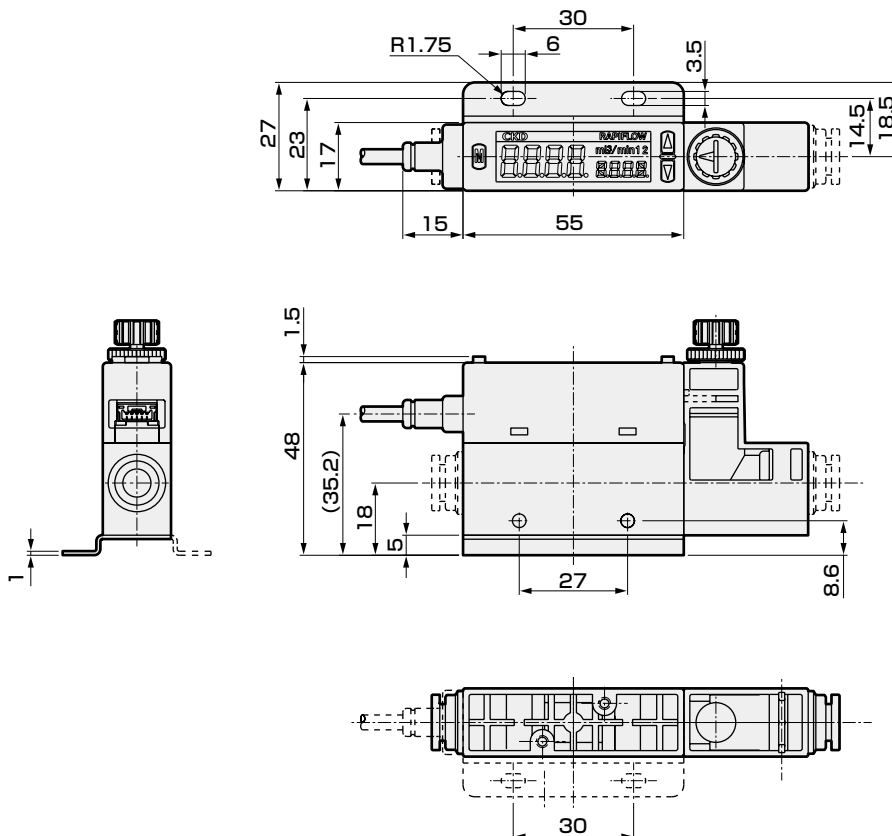
ニードル弁一体型、接続口径：ワンタッチφ4、φ6、Rc1/8

- FSM2-N/P□-H04/H06/S06□BN(フルスケール流量：0.5、1、2、5、10、20、50ℓ/min)



ニードル弁一体型、接続口径：ワンタッチφ8、φ10、Rc1/4

- FSM2-N/P□-H08/H10/S08□BN(フルスケール流量：50、100、200ℓ/min)



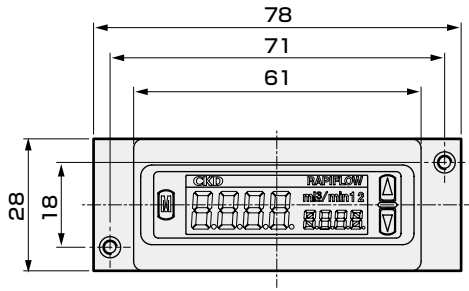
F.R.L
F
R
L
圧力SW
残圧排出弁
スロースタートバルブ
難燃FR
禁油R
中圧FR
ノンパルブルFRL
屋外FR
FRL (関連機器)
小形FRL
大形FRL
精密R
真空F・R
クリーンFR
電空R
エアスタ
スピードコントローラ
サイレンサ
逆止弁・チェック弁他
継手・チューブ
エアユニット
精密機器
機械式・電子式圧力SW
着座・密着確認SW
エアセンサ
クーラント用圧力SW
気体流量センサコントローラ
水用流量センサ
全空圧システム(トータルエア)
全空圧システム(ガンマ)
冷凍式ドライヤ
乾燥剤式ドライヤ
高分子膜式ドライヤ
メインラインフィルタ
ドレン排出器他
巻末

FSM2 Series



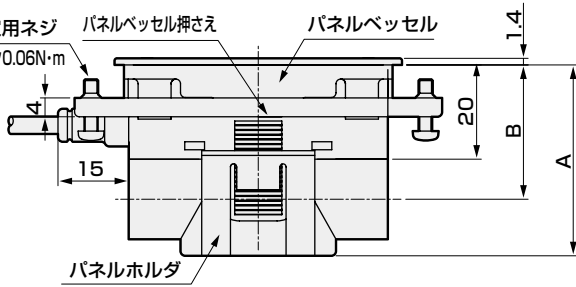
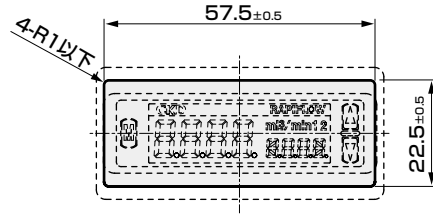
オプション付外形寸法図(P: パネル取り付けキット オプション付)

● 表示一体型

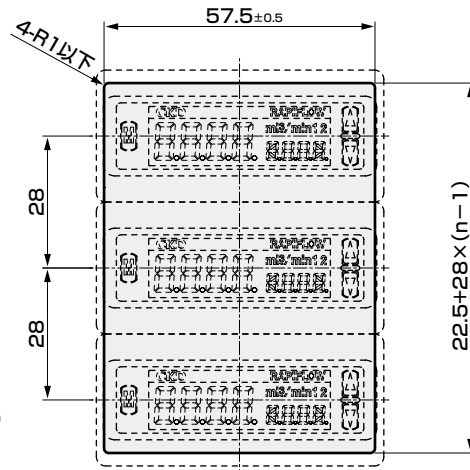


〈パネルカット寸法〉

単品取付けの場合



連続取付けの場合

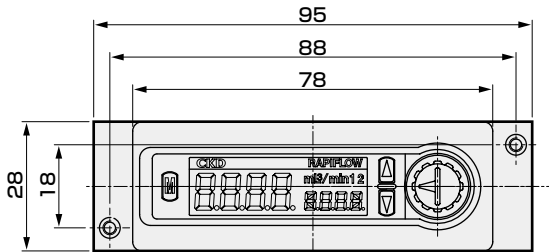


パネル厚さ 6mm 以下

形番	A	B
FSM2-N/P□-H04/H06/S06/SM5□	40.5	28.5
FSM2-N/P□-H08/H10/S08□	46.5	30.0

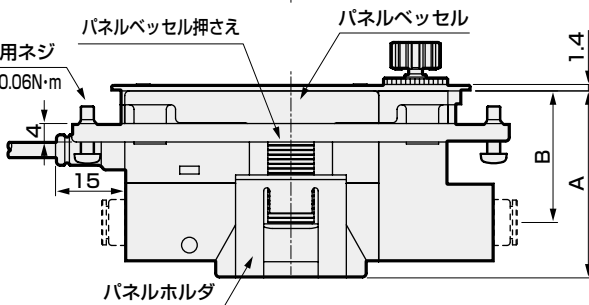
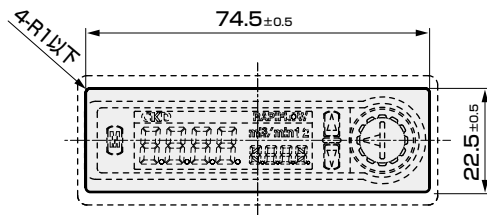
\*FSM-N/P□-A15□へは取付けられません。 質量: 23g (本体は含みません)

● ニードル弁一体型

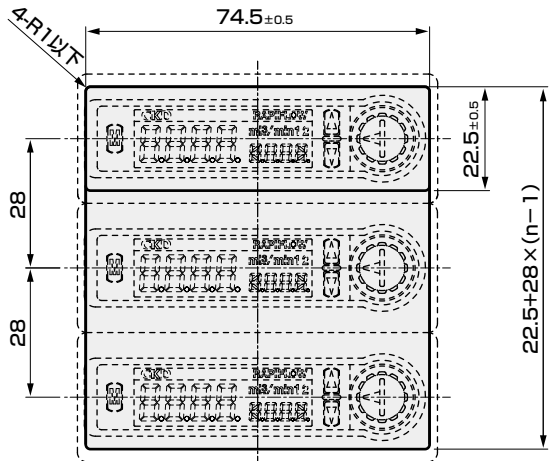


〈パネルカット寸法〉

単品取付けの場合



連続取付けの場合



パネル厚さ 6mm 以下

形番	A	B
FSM2-N/P□-H04/H06/S06□N	40.5	28.5
FSM2-N/P□-H08/H10/S08□N	46.5	30.0

質量: 25g (本体は含みません)

- F.R.L
- F
- R
- L
- 圧力SW
- 残圧排出弁
- スロースタートバルブ
- 難燃FR
- 禁油R
- 中圧FR
- ノンパブルFRL
- 屋外FR
- FRL (開連機器)
- 小形FRL
- 大形FRL
- 精密R
- 真空F・R
- クリーンFR
- 電空R
- エアースタ
- スピードコントローラ
- サイレンサ
- 逆止弁・チェック弁他
- 継手・チューブ
- エアユニット
- 精密機器
- 機械式・電子式圧力SW
- 精密・密着確認SW
- エアセンサ
- クレーン用圧力SW
- 気体漏洩センサコントローラ
- 水用流量センサ
- 全空圧システム (トータルエア)
- 全空圧システム (ガソ)
- 冷凍式ドライヤ
- 乾燥剤式ドライヤ
- 高分子膜式ドライヤ
- メインラインフィルタ
- ドレン排出器他
- 巻末

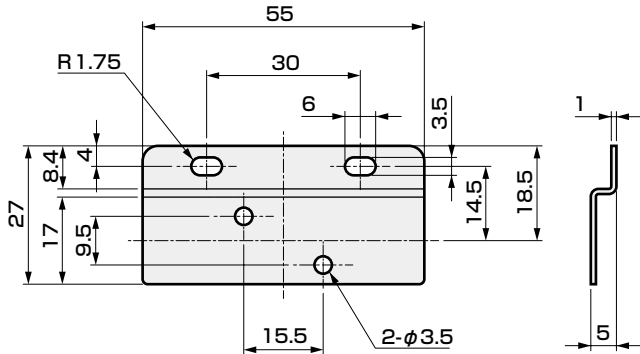
オプション外形寸法図



● ブラケット

形番：FSM2-LB1

(フルスケール流量：0.5、1、2、5、10、20、50、100、200ℓ/min)

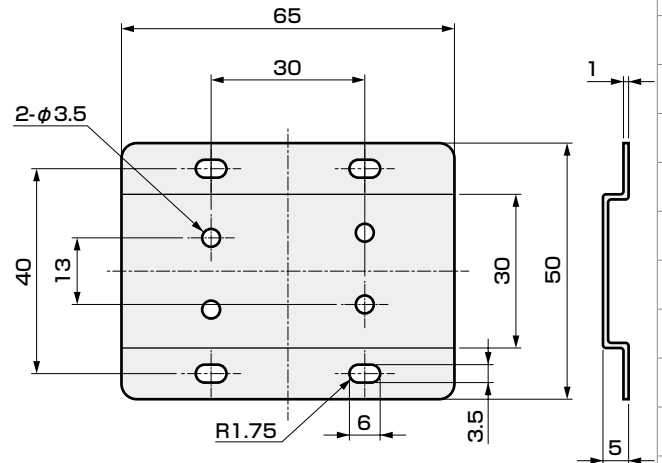


※固定用M3 (長さ6mm) ビス2本付属

材質：鋼  
質量：13g

形番：FSM2-LB2

(フルスケール流量：500、1000ℓ/min)



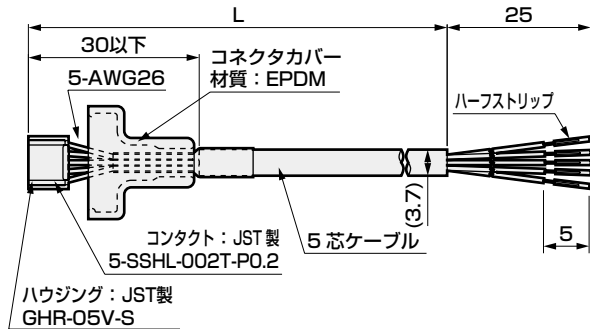
※固定用M3 (長さ6mm) ビス2本付属

材質：鋼  
質量：28g

● ケーブルオプション

形番：FSM2-C51,C53

5芯ケーブル(表示一体型 FSM2-N/P□-□用、分離表示器FSM2-D用)

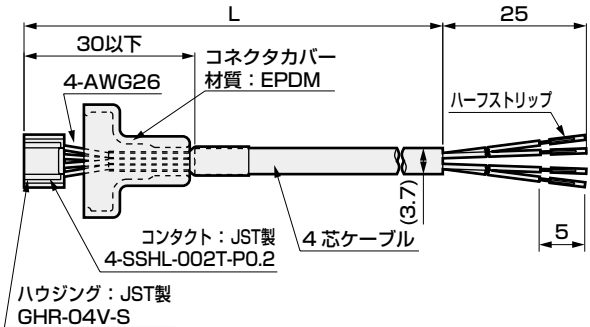


端子No.	ケーブル色
1	茶
2	黒
3	白
4	灰
5	青

形番	L寸法	質量 g
FSM2-C51	1040±20	21
FSM2-C53	3040±20	57

形番：FSM2-C41,C43

4芯ケーブル(表示分離型 FSM2-A□-□用)



端子No.	ケーブル色
1	茶
2	黒
3	白
4	青

形番	L寸法	質量 g
FSM2-C41	1040±20	19
FSM2-C43	3040±20	52

- F.R.L
- F
- R
- L
- 圧力SW
- 残圧排出弁
- スロースタートバルブ
- 難燃FR
- 禁油R
- 中圧FR
- ノンパルFRL
- 屋外FR
- FRL (関連機器)
- 小形FRL
- 大形FRL
- 精密R
- 真空F・R
- クリーンFR
- 電空R
- エアスタ
- スピードコントローラ
- サイレンサ
- 逆止弁・チェック弁他
- 継手・チューブ
- エアユニット
- 精密機器
- 機械式・電子式圧力SW
- 着座・密着確認SW
- エアセンサ
- クーラント用圧力SW
- 新油確認センサ
- コントローラ
- 水用流量センサ
- 全空圧システム (トータルエア)
- 全空圧システム (コア)
- 冷凍式ドライヤ
- 乾燥剤式ドライヤ
- 高分子膜式ドライヤ
- メインラインフィルタ
- ドレン排出器他

巻末

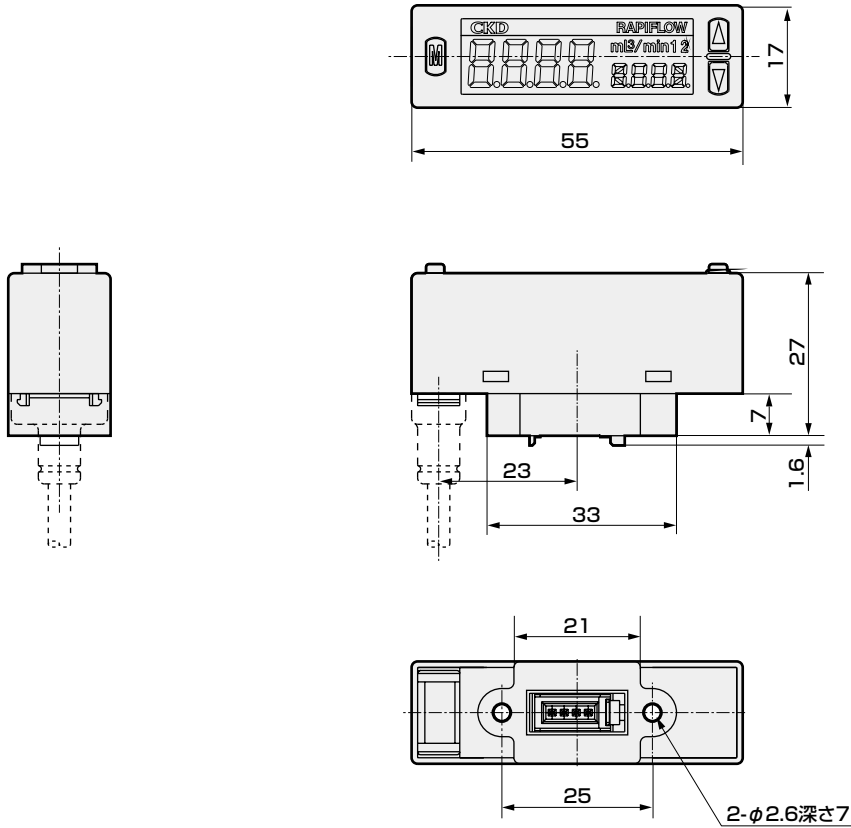
FSM2 Series

分離表示器外形寸法図

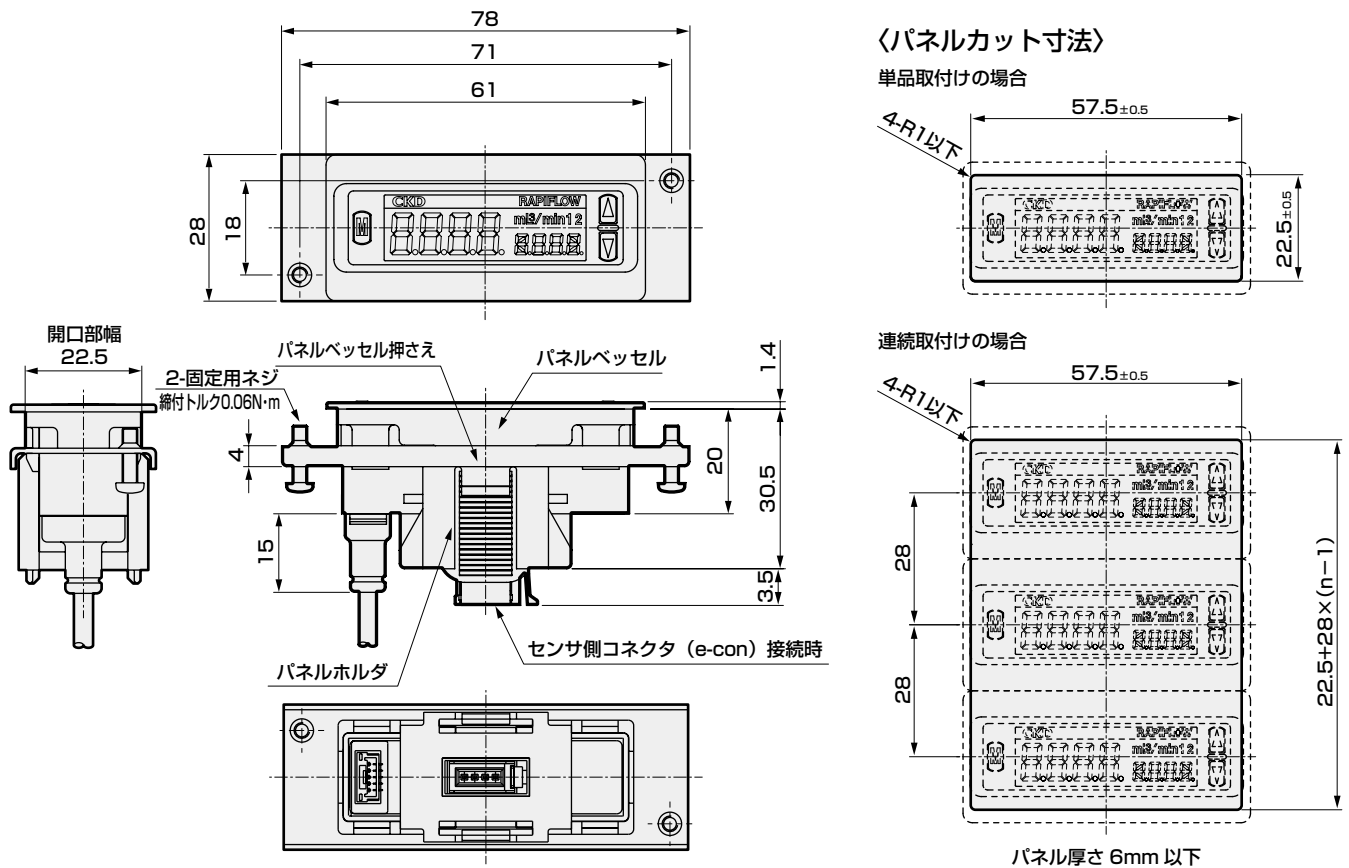


- F.R.L
- F
- R
- L
- 圧力SW
- 残圧排出弁
- スロースタートバルブ
- 難燃FR
- 禁油R
- 中圧FR
- ノンパブルFRL
- 屋外FR
- FRL (関連機器)
- 小形FRL
- 大形FRL
- 精密R
- 真空F・R
- クリーンFR
- 電空R
- エアースタ
- スピードコントローラ
- サイレンサ
- 逆止弁・チェック弁他
- 継手・チューブ
- エアユニット
- 精密機器
- 機械式・電子式圧力SW
- 消音・密着確認SW
- エアセンサ
- クーラント用圧力SW
- 気体温度センサ・コントローラ
- 水用流量センサ
- 全空圧システム (トータルエア)
- 全空圧システム (ガソム)
- 冷凍式ドライヤ
- 乾燥剤式ドライヤ
- 高分子膜式ドライヤ
- メインラインフィルタ
- ドレン排出器他
- 巻末

● FSM2-D-□



● パネル取付けキットオプション付き外形寸法図



MEMO

F.R.L
F
R
L
圧力SW
残圧排出弁
スロースタートバルブ
難燃FR
禁油R
中圧FR
ノンバーブルFRL
屋外FR
FRL (関連機器)
小形FRL
大形FRL
精密R
真空F・R
クリーンFR
電空R
エアスタ
スピードコントローラ
サイレンサ
逆止弁・チェック弁他
継手・チューブ
エアユニット
精密機器
機械式・電子式圧力SW
着座・密着確認SW
エアセンサ
クーラント用圧力SW
新鮮空気センサコントローラ
水用流量センサ
全空圧システム (トータルエア)
全空圧システム (ガンマ)
冷凍式ドライヤ
乾燥剤式ドライヤ
高分子膜式ドライヤ
メインラインフィルタ
ドレン排出器他
巻末

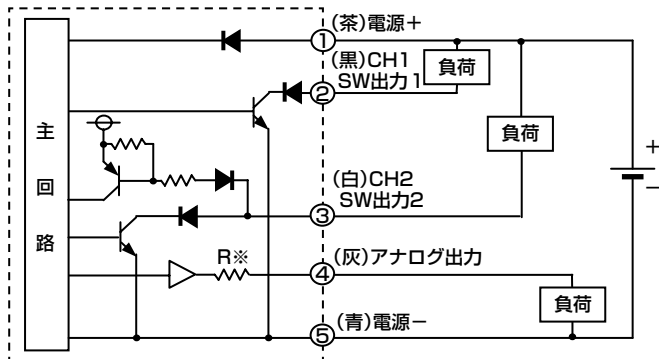
# FSM2 Series

- F.R.L
- F
- R
- L
- 圧力SW
- 残圧排弁
- スロースタートバルブ
- 難燃FR
- 禁油R
- 中圧FR
- ノンパブルFRL
- 屋外FR
- FRL (開閉機器)
- 小形FRL
- 大形FRL
- 精密R
- 真空F・R
- クリーンFR
- 電空R
- エアースタ
- スピードコントローラ
- サイレンサ
- 逆止弁・チェック弁他
- 継手・チューブ
- エアユニット
- 精密機器
- 機械式・電子式圧力SW
- 音響・密着確認SW
- エアセンサ
- クレーン用圧力SW
- 気体流量センサコントローラ
- 水用流量センサ
- 全空圧システム (トータルエア)
- 全空圧システム (ガソ)
- 冷凍式ドライヤ
- 乾燥剤式ドライヤ
- 高分子膜式ドライヤ
- メインラインフィルタ
- ドレン排出器他
- 巻末

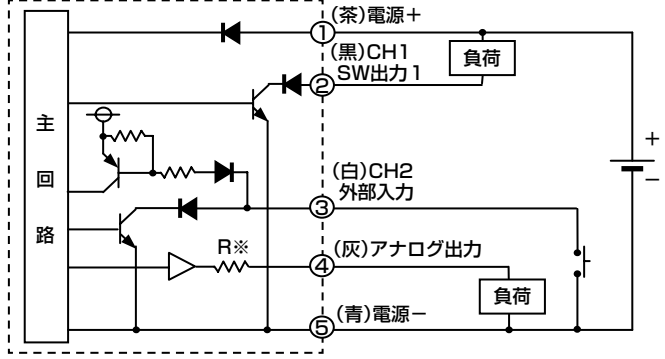
## 内部回路および負荷接続例

- FSM2-N□-□ (表示一体型 NPN出力)
- FSM2-D-N□-□ (分離表示器 NPN出力)

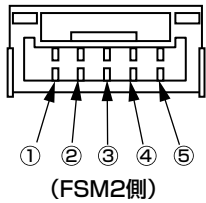
<CH2をSW出力として使用する場合>



<CH2を外部入力として使用する場合>



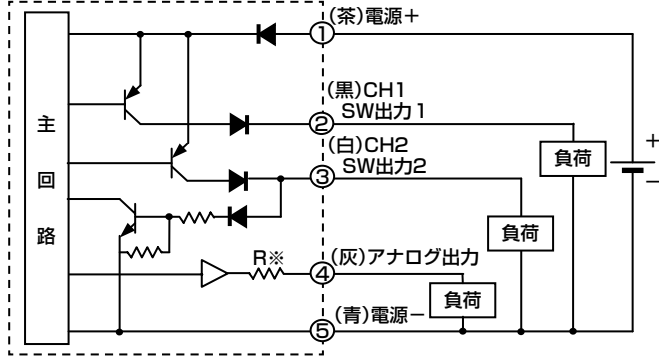
※アナログ出力形式電圧出力タイプ R: 約1KΩ  
電流出力タイプ R: 約100Ω



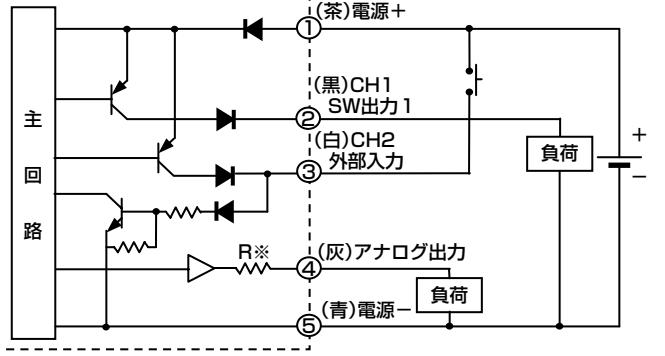
端子No.	オプションケーブル色	名称
①	茶	電源+ (電圧出力: 12~24V、電流出力: 24V)
②	黒	CH1 (スイッチ出力1: max50mA)
③	白	CH2 (スイッチ出力2: max50mA、または外部入力)
④	灰	アナログ出力 電圧出力: 1-5V 負荷インピーダンス50kΩ以上 電流出力: 4-20mA 負荷インピーダンス300Ω以下
⑤	青	電源- (GND)

- FSM2-P□-□ (表示一体型 PNP出力)
- FSM2-D-P□-□ (分離表示器 PNP出力)

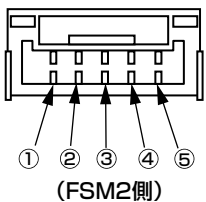
<CH2をSW出力として使用する場合>



<CH2を外部入力として使用する場合>



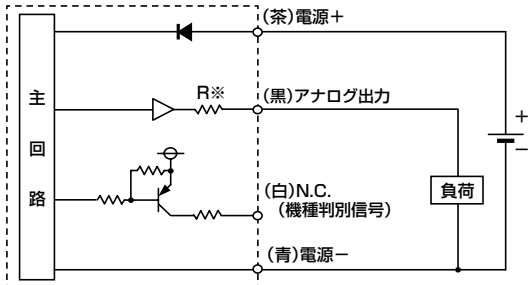
※アナログ出力形式電圧出力タイプ R: 約1KΩ  
電流出力タイプ R: 約100Ω



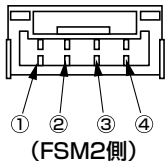
端子No.	オプションケーブル色	名称
①	茶	電源+ (電圧出力: 12~24V、電流出力: 24V)
②	黒	CH1 (スイッチ出力1: max50mA)
③	白	CH2 (スイッチ出力2: max50mA、または外部入力)
④	灰	アナログ出力 電圧出力: 1-5V 負荷インピーダンス50kΩ以上 電流出力: 4-20mA 負荷インピーダンス300Ω以下
⑤	青	電源- (GND)

内部回路および負荷接続例

● FSM2-A□-□ (表示分離型)

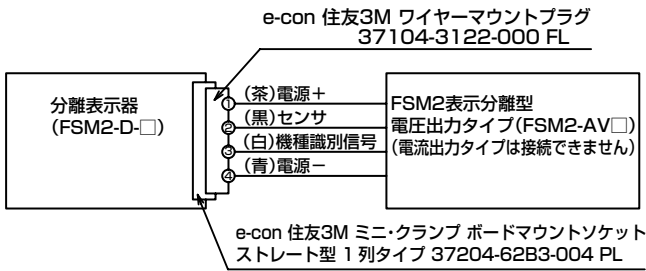


※アナログ出力形式  
電圧出力タイプ R: 約1KΩ  
電流出力タイプ R: 約100Ω

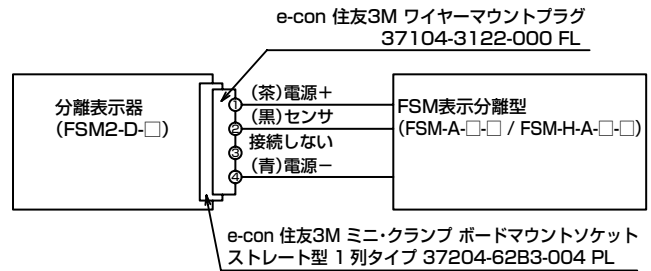


端子No.	オプションケーブル色	名称
①	茶	電源+ (電圧出力: 12~24V、電流出力: 24V)
②	黒	アナログ出力 電圧出力: 1-5V 負荷インピーダンス50kΩ以上 電流出力: 4-20mA 負荷インピーダンス300Ω以下
③	白	N.C. (機種判別信号 単品で使用する場合は接続しません)
④	青	電源- (GND)

● 分離表示器とFSM2表示分離型との接続方法

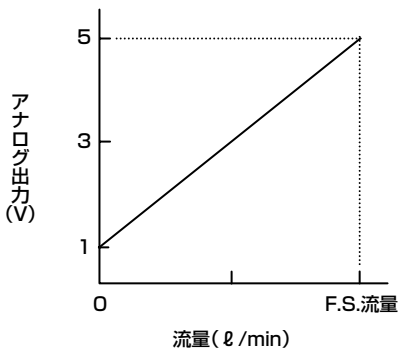


● 分離表示器とFSM表示分離型との接続方法

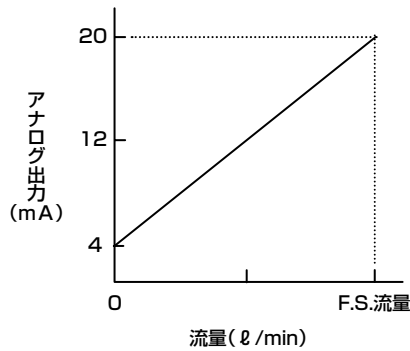


アナログ出力特性

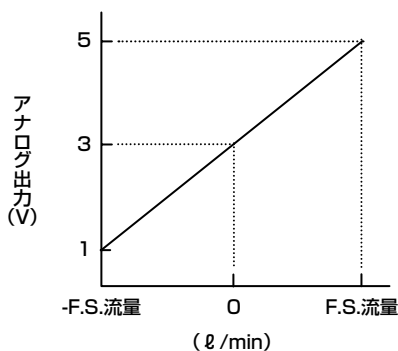
電圧出力タイプ 流量方向片側



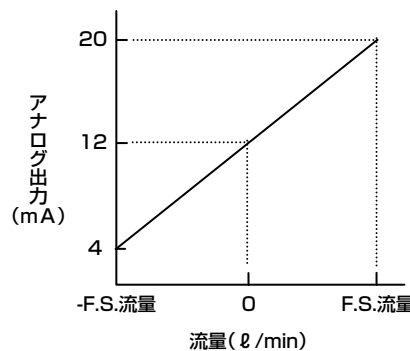
電流出力タイプ 流量方向片側



電圧出力タイプ 流量方向双方向



電流出力タイプ 流量方向双方向



表示一体型の双方向タイプは、ボタン設定で片方向の出力に切り替えることができます。切替後の値は参考値となります。詳細は1278ページをご参照ください。

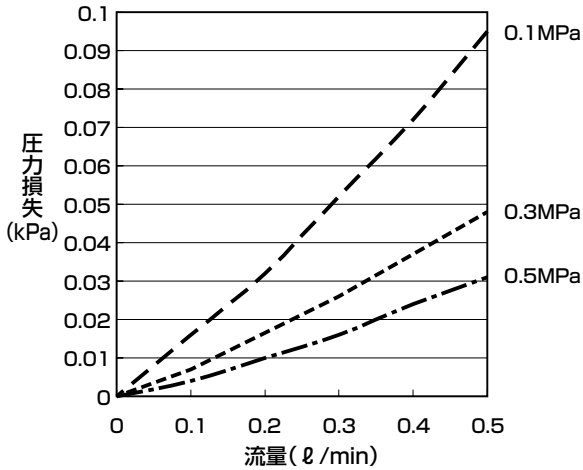
F.R.L  
F  
R  
L  
圧力SW  
残圧排出弁  
スロースタートバルブ  
難燃FR  
禁油R  
中圧FR  
ノンパルブルFRL  
屋外FR  
FRL (開閉機器)  
小形FRL  
大形FRL  
精密R  
真空F・R  
グリーンFR  
電空R  
エアスタ  
スピードコントローラ  
サイレンサ  
逆止弁・チェック弁他  
継手・チューブ  
エアユニット  
精密機器  
機械式・電子式圧力SW  
差圧・密着確認SW  
エアセンサ  
クーラント用圧力SW  
気体流量センサコントローラ  
水用流量センサ  
全空圧システム (トータルエア)  
全空圧システム (ガンマ)  
冷凍式ドライヤ  
乾燥剤式ドライヤ  
高分子膜式ドライヤ  
メインラインフィルタ  
ドレン排出器他  
巻末

FSM2 Series

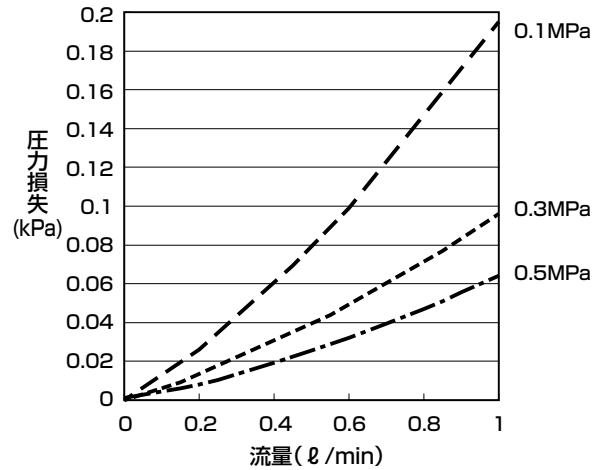
F.R.L  
F  
R  
L  
圧力SW  
残圧排出弁  
スロースタートバルブ  
難燃FR  
禁油R  
中圧FR  
ノンパブルFRL  
屋外FR  
FRL (開閉機器)  
小形FRL  
大形FRL  
精密R  
真空F・R  
クリーンFR  
電空R  
エアースタ  
スピードコントローラ  
サイレンサ  
逆止弁・チェック弁他  
継手・チューブ  
エアユニット  
精密機器  
機械式・電子式圧力SW  
漏れ・密着確認SW  
エアセンサ  
クーラント用圧力SW  
気体流量センサコントローラ  
水用流量センサ  
全空圧システム(トータルエア)  
全空圧システム(ガソム)  
冷凍式ドライヤ  
乾燥剤式ドライヤ  
高分子膜式ドライヤ  
メインラインフィルタ  
ドレン排出器他  
巻末

圧力損失特性(空気、窒素ガス用)

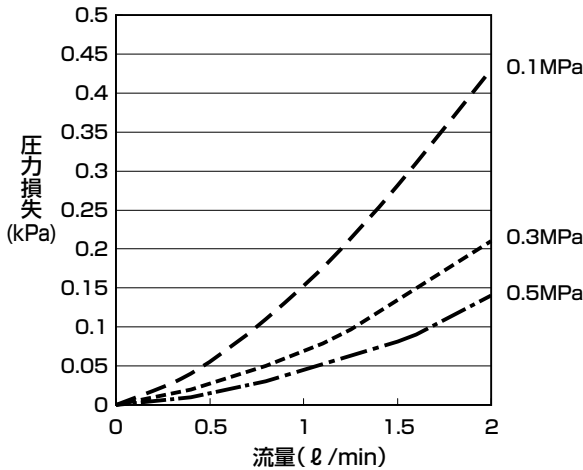
● FSM2-□005-□



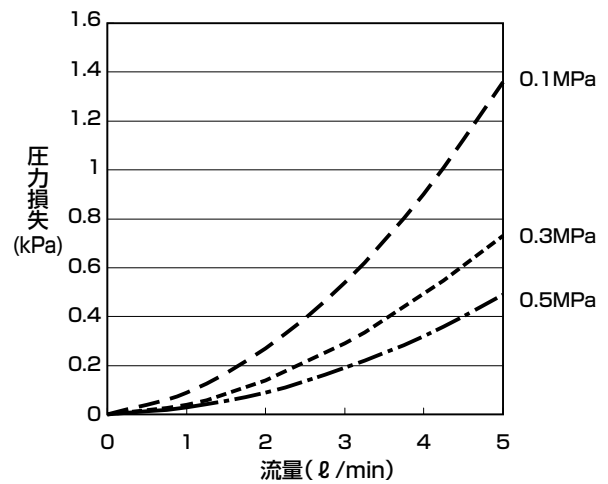
● FSM2-□010-□



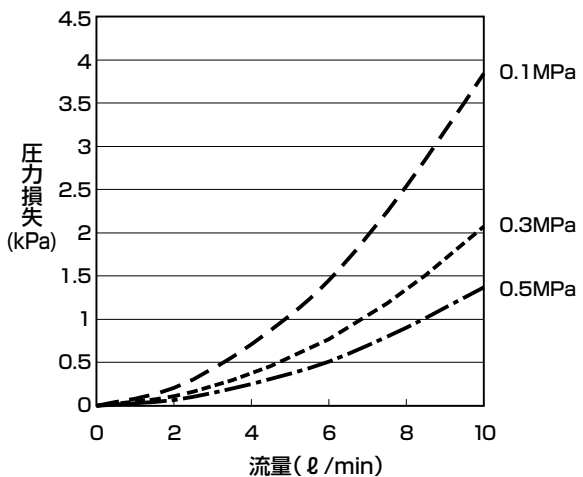
● FSM2-□020-□



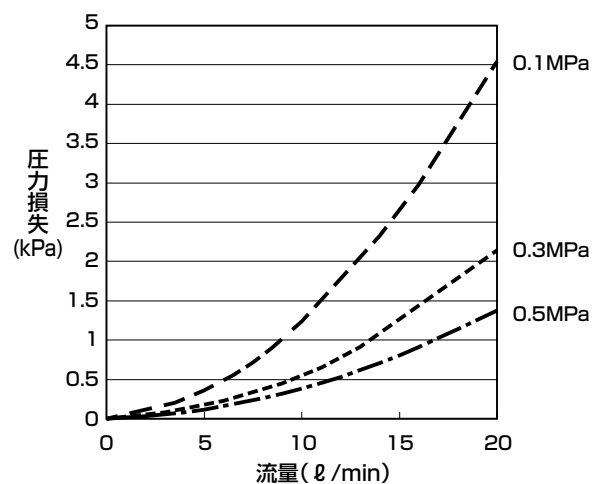
● FSM2-□050-□



● FSM2-□100-□

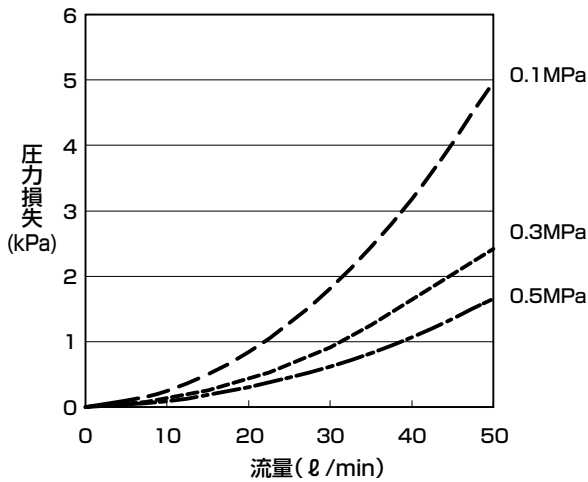


● FSM2-□200-□

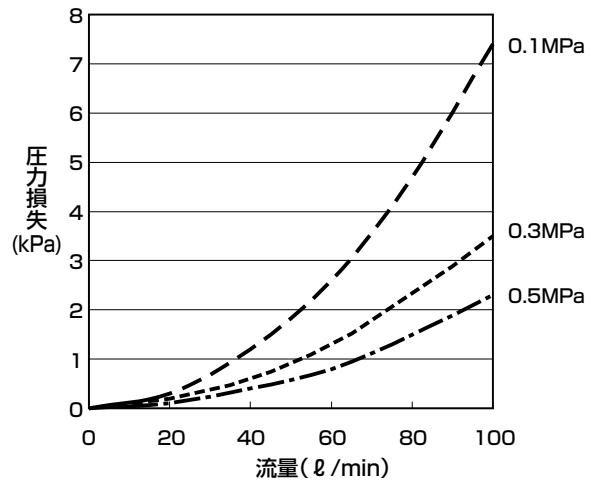


圧力損失特性(空気、窒素ガス用)

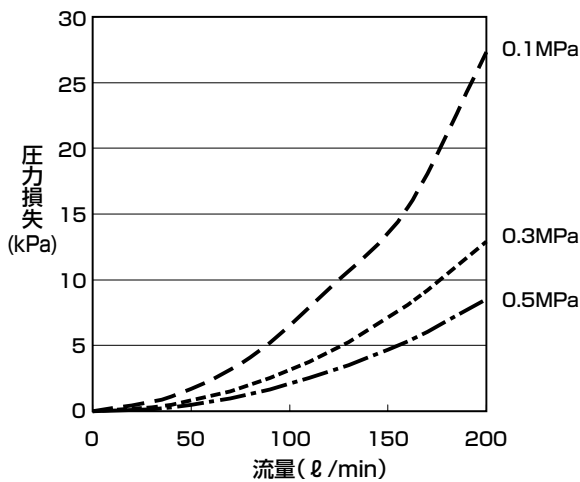
● FSM2-□500-□



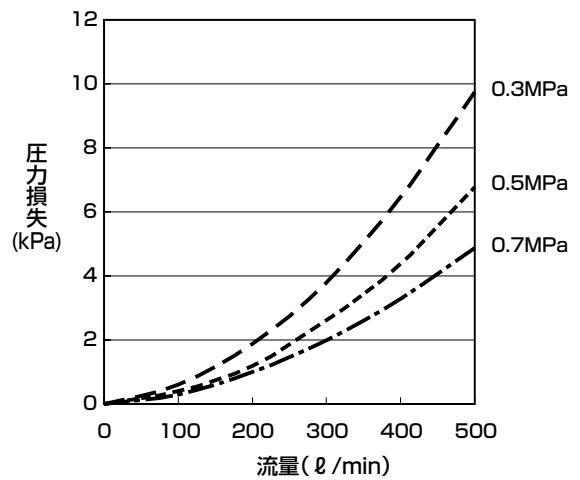
● FSM2-□101-□



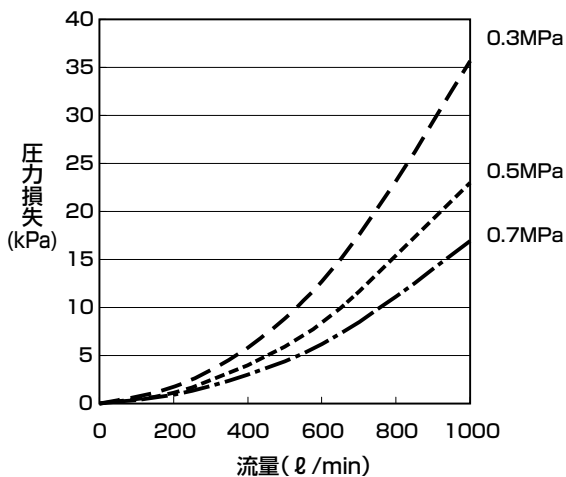
● FSM2-□201-□



● FSM2-□501-□



● FSM2-□102-□



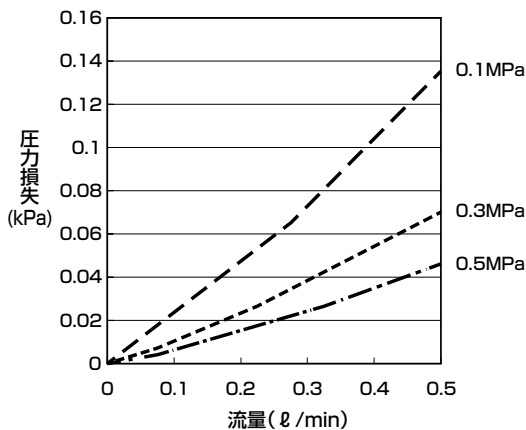
F.R.L
F
R
L
圧力SW
残圧排出弁
スロースタートバルブ
難燃FR
禁油R
中圧FR
ノンパルプFRL
屋外FR
FRL (関連機器)
小形FRL
大形FRL
精密R
真空F・R
クリーンFR
電空R
エアスタ
スピードコントローラ
サイレンサ
逆止弁・チェック弁他
継手・チューブ
エアユニット
精密機器
機械式・電子式圧力SW
着座・密着確認SW
エアセンサ
クーラント用圧力SW
新鮮空気量センサコントローラ
水用流量センサ
全空圧システム(トータルエア)
全空圧システム(ガンマ)
冷凍式ドライヤ
乾燥剤式ドライヤ
高分子膜式ドライヤ
メインラインフィルタ
ドレン排出器他
巻末

FSM2 Series

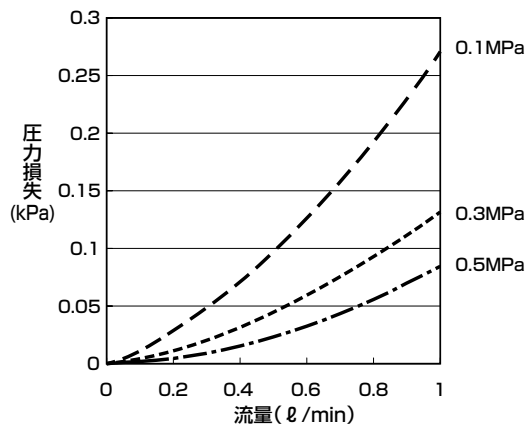
- F.R.L
- F
- R
- L
- 圧力SW
- 残圧排出弁
- スロースタートバルブ
- 難燃FR
- 禁油R
- 中圧FR
- ノンパブルFRL
- 屋外FR
- FRL (開閉機器)
- 小形FRL
- 大形FRL
- 精密R
- 真空F・R
- クリーンFR
- 電空R
- エアースタ
- スピードコントローラ
- サイレンサ
- 逆止弁・チェック弁他
- 継手・チューブ
- エアユニット
- 精密機器
- 機械式・電子式圧力SW
- 清塵・密着確認SW
- エアセンサ
- クーラント用圧力SW
- 気体温度センサコントローラ
- 水用流量センサ
- 全空圧システム (トータルエア)
- 全空圧システム (ガソ)
- 冷凍式ドライヤ
- 乾燥剤式ドライヤ
- 高分子膜式ドライヤ
- メインラインフィルタ
- ドレン排出器他
- 巻末

圧力損失特性(アルゴン用)

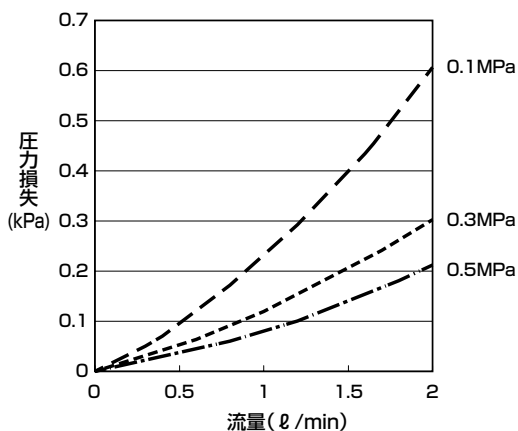
● FSM2-□005-□AR



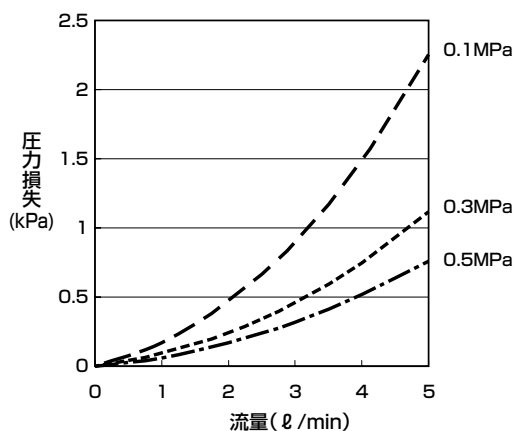
● FSM2-□010-□AR



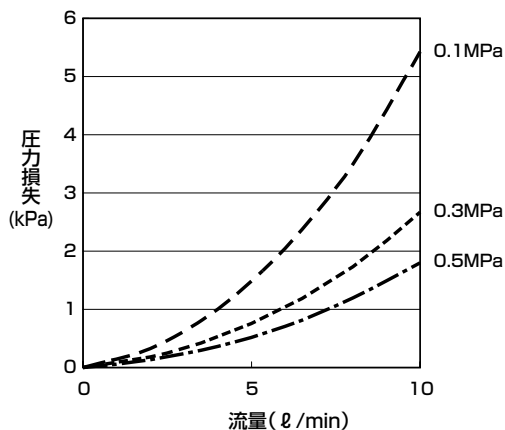
● FSM2-□020-□AR



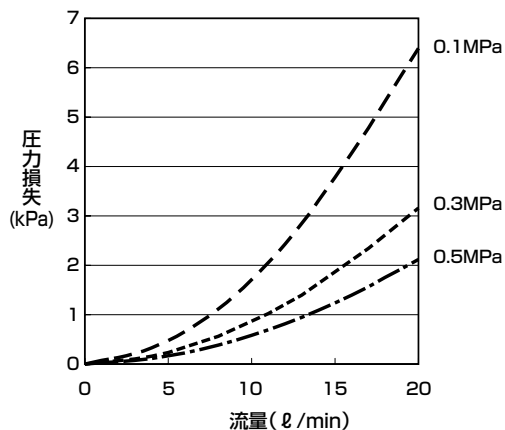
● FSM2-□050-□AR



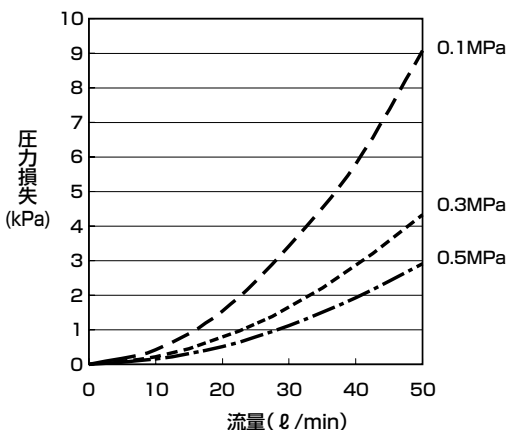
● FSM2-□100-□AR



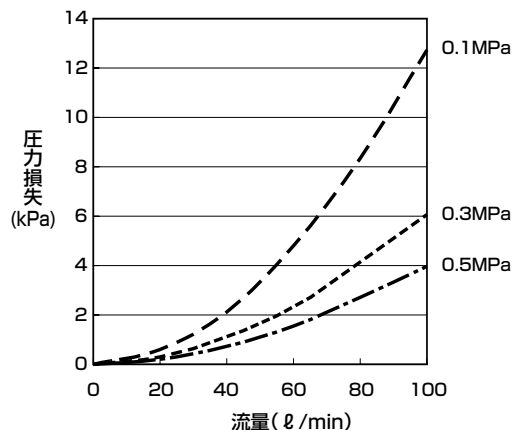
● FSM2-□200-□AR



● FSM2-□500-□AR

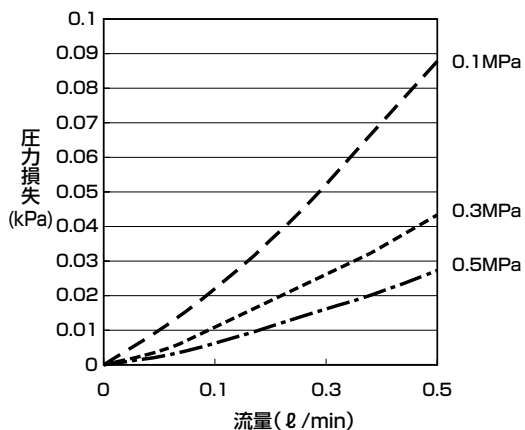


● FSM2-□101-□AR

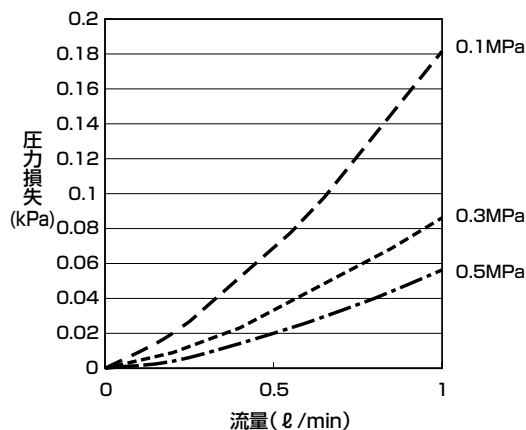


圧力損失特性(炭酸ガス用)

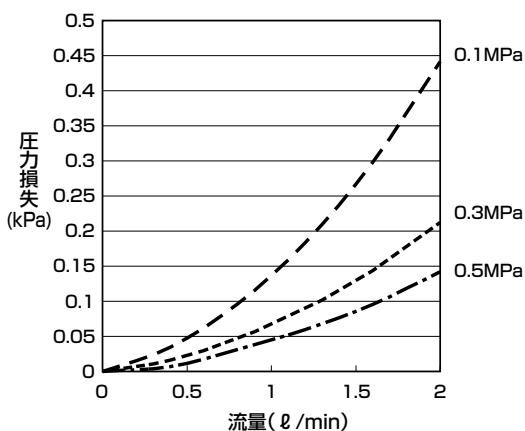
● FSM2-□005-□C2



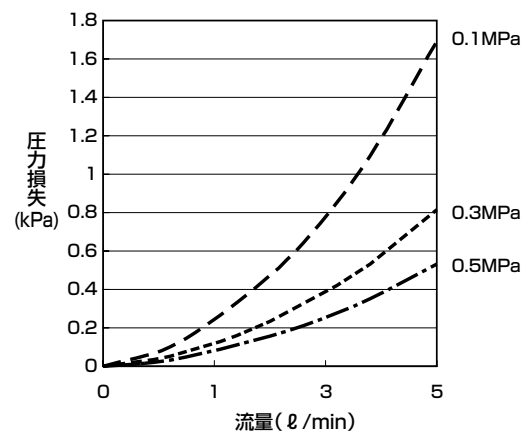
● FSM2-□010-□C2



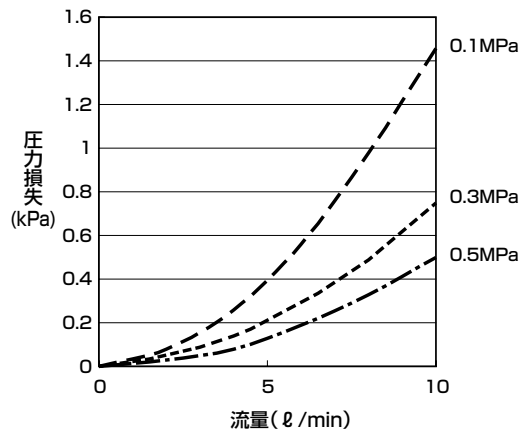
● FSM2-□020-□C2



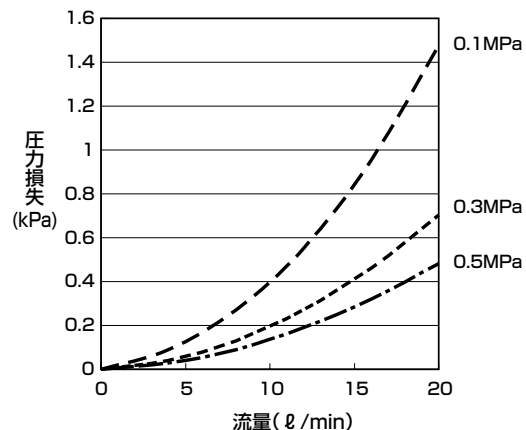
● FSM2-□050-□C2



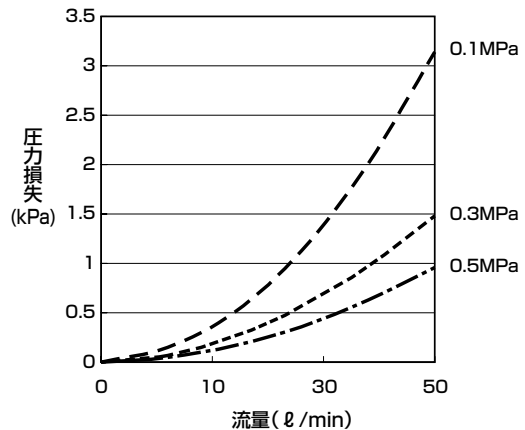
● FSM2-□100-□C2



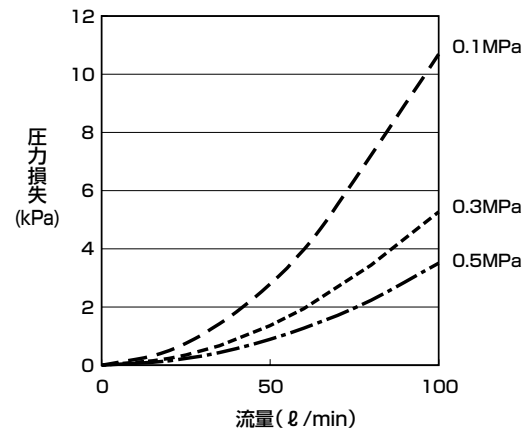
● FSM2-□200-□C2



● FSM2-□500-□C2



● FSM2-□101-□C2

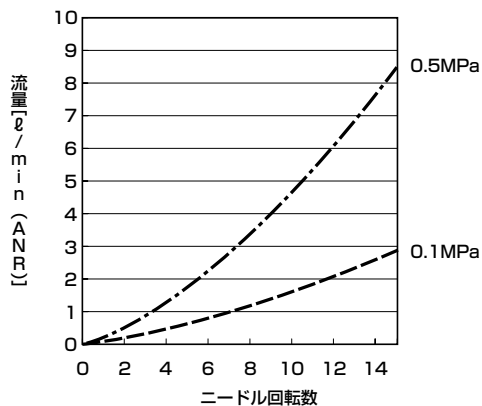


F.R.L
F
R
L
圧力SW
残圧排出弁
スロースタートバルブ
難燃FR
禁油R
中圧FR
ノンパルFRL
屋外FR
FRL (関連機器)
小形FRL
大形FRL
精密R
真空F・R
クリーンFR
電空R
エアスタ
スピードコントローラ
サイレンサ
逆止弁・チェック弁他
継手・チューブ
エアユニット
精密機器
機械式・電子式圧力SW
着座・密着確認SW
エアセンサ
クーラント用圧力SW
新編流量センサ
水流流量センサ
全空圧システム (トータルエア)
全空圧システム (ガンマ)
冷凍式ドライヤ
乾燥剤式ドライヤ
高分子膜式ドライヤ
メインラインフィルタ
ドレン排出器他
巻末

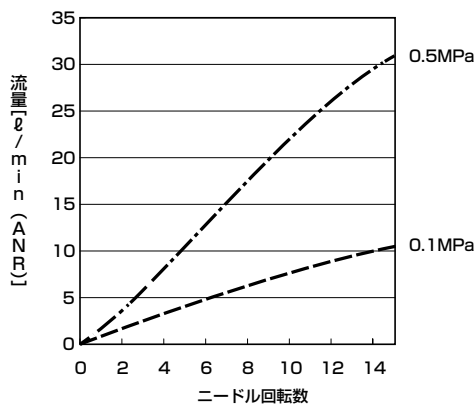
F.R.L
F
R
L
圧力SW
残圧排出弁
スロースタートバルブ
難燃FR
禁油R
中圧FR
ノンパブルFRL
屋外FR
FRL (開閉機器)
小形FRL
大形FRL
精密R
真空F・R
クリーンFR
電空R
エアスタ
スピードコントローラ
サイレンサ
逆止弁・チェック弁他
継手・チューブ
エアユニット
精密機器
機械式・電子式圧力SW
音塵・密着確認SW
エアセンサ
クーラント用圧力SW
気体検出センサ・コントローラ
水用流量センサ
全空圧システム (トータルエア)
全空圧システム (ガンマ)
冷凍式ドライヤ
乾燥剤式ドライヤ
高分子膜式ドライヤ
メインラインフィルタ
ドレン排出器他
巻末

ニードル弁流量特性(空気、窒素ガス用)

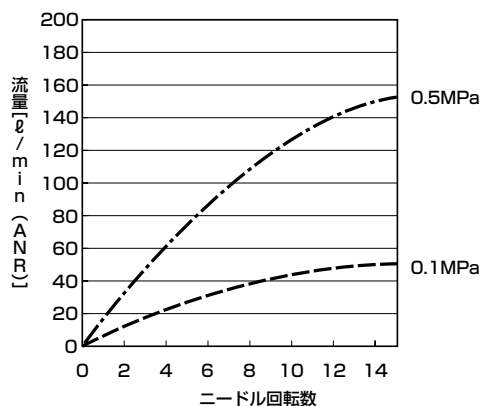
● FSM2-□005/010/020 (樹脂ボディ)



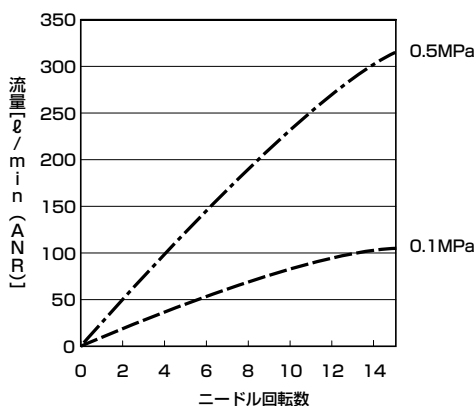
● FSM2-□050/100 (樹脂ボディ)



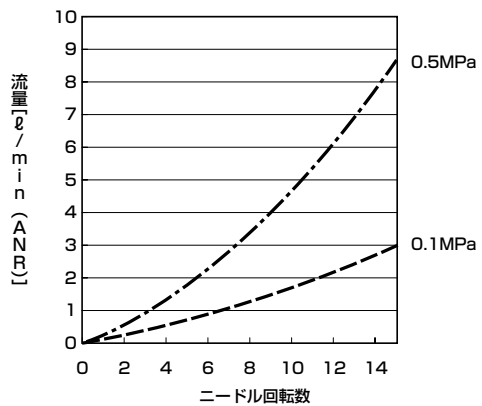
● FSM2-□200/500-H04/H06 (樹脂ボディ)



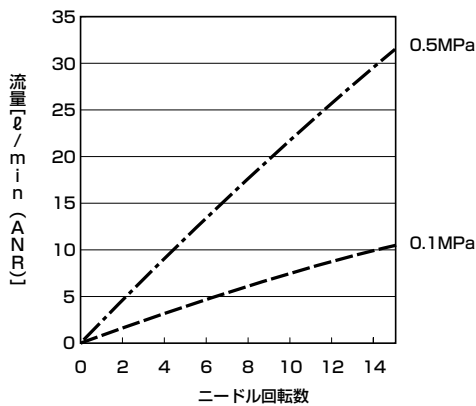
● FSM2-□500/101/201-H08/H10 (樹脂ボディ)



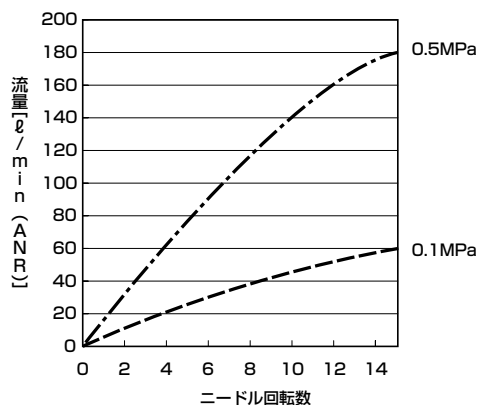
● FSM2-□005/010/020 (SUSボディ)



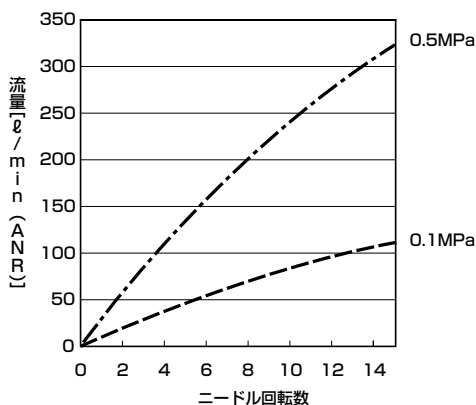
● FSM2-□050/100 (SUSボディ)



● FSM2-□200/500-S06 (SUSボディ)



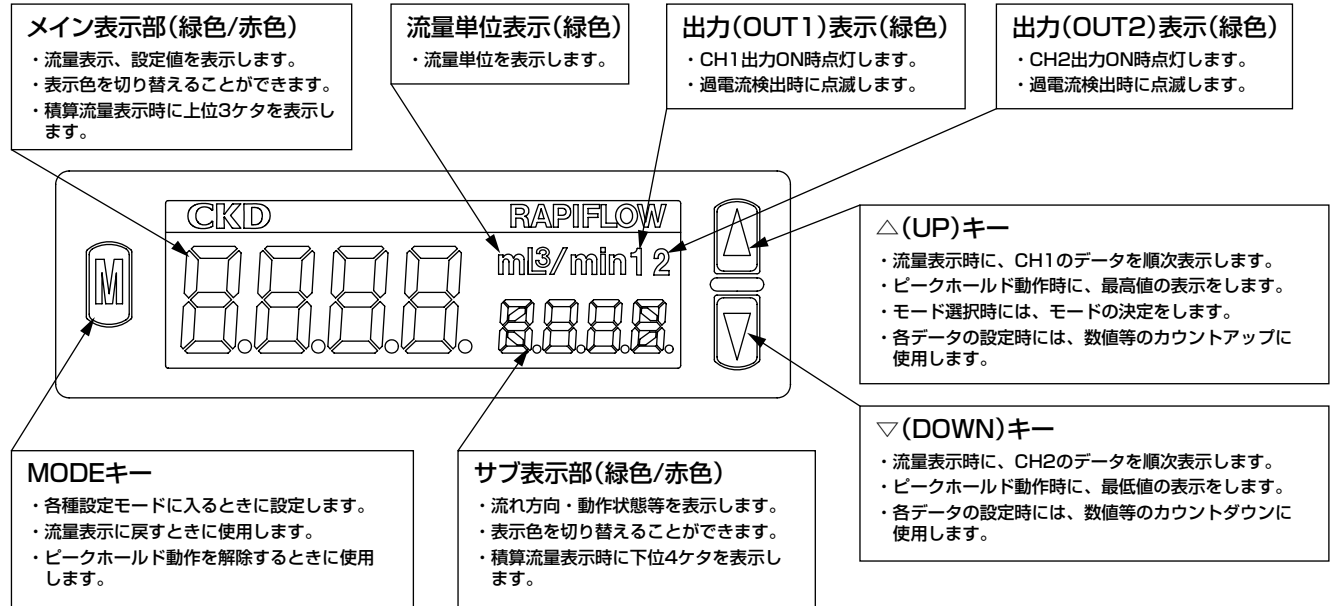
● FSM2-□500/101/201-S08 (SUSボディ)



注意：本特性は代表値であり、特性を保証するものではありません。

表示・操作部の名称と機能

●表示一体型



<表示例> 機種 FSM2-NVR100-□の場合

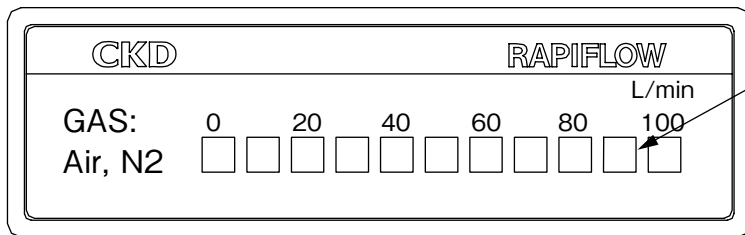
表示	液晶表示
<p>瞬時流量表示 10L/min(ANR)タイプの場合</p> <p>逆方向流れの過流量でLo表示になります。(−110%F.S.以上でLo表示になります。)</p> <p>順方向流れの過流量でHi表示になります。(＋110%F.S.以上でHi表示になります。)</p>	<p>※ 双方向設定の場合です。 (注：片方向タイプの場合は−10%F.S.以上で「Lo」表示となります。)</p>
<p>積算流量表示 99999.99Lの場合</p>	<p>※ 表示範囲「99999.99」を超えると、「0.00」に戻ります。 (リセットされます)</p>

※ 片方向タイプの場合、−10%F.S.以上でLo表示になります。(例 10Lタイプの場合、逆側に−1L流れたらLo表示になります。)  
双方向タイプの場合、＋110%F.S.以上でHi表示になり、−110%F.S.以上でLo表示になります。

F.R.L  
F  
R  
L  
圧力SW  
残圧排出弁  
スロースタートバルブ  
難燃FR  
禁油R  
中圧FR  
ノンバーブルFRL  
屋外FR  
FRL(純正機器)  
小形FRL  
大形FRL  
精密R  
真空F・R  
クリーンFR  
電空R  
エアスタ  
スピードコントローラ  
サイレンサ  
逆止弁・チェック弁他  
継手・チューブ  
エアユニット  
精密機器  
機械式・電子式圧力SW  
着座・密着確認SW  
エアセンサ  
クーラント用圧力SW  
新鮮空気量センサコントローラ  
水用流量センサ  
全空圧システム(ツールエア)  
全空圧システム(ガマ)  
冷凍式ドライヤ  
乾燥剤式ドライヤ  
高分子膜式ドライヤ  
メインラインフィルタ  
ドレン排出器他

- F.R.L
- F
- R
- L
- 圧力SW
- 残圧排出弁
- スロースタートバルブ
- 難燃FR
- 禁油R
- 中圧FR
- ノンパブルFRL
- 屋外FR
- FRL (関連機器)
- 小形FRL
- 大形FRL
- 精密R
- 真空・R
- クリーンFR
- 電空R
- エアースタ
- スピードコントローラ
- サイレンサ
- 逆止弁・チェック弁他
- 継手・チューブ
- エアユニット
- 精密機器
- 機械式・電子式圧力SW
- 清塵・密着確認SW
- エアセンサ
- クーラント用圧力SW
- 気体流量センサコントローラ
- 水用流量センサ
- 全空圧システム (トータルエア)
- 全空圧システム (ガソム)
- 冷凍式ドライヤ
- 乾燥剤式ドライヤ
- 高分子膜式ドライヤ
- メインラインフィルタ
- ドレン排出器他
- 巻末

●表示分離型







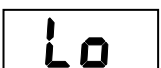
**流量バー表示**  
 ・流量に応じて点灯します。  
 ・過流量時は、点滅します。

<表示例> 表示は FSM2-A □ F101- □ の場合です

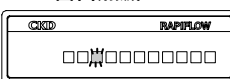
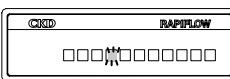
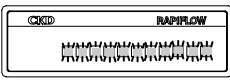
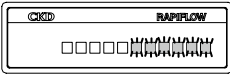
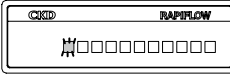
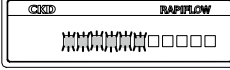
流量	片方向タイプ	双方向タイプ
0%F.S.		
+60%F.S. (順方向)		
+120%F.S. (順方向) 過流量で点滅します ※+110%F.S.以上で点滅します		
-60%F.S. (逆方向)		
-120%F.S. (逆方向) 過流量で点滅します ※片方向タイプの場合、-10% F.S. 以上で点滅します。 双方向タイプの場合、-110% F.S. 以上で点滅します。		

エラーコードについて

●表示一体型、ニードル弁一体型

エラーコード	原因	対策
	ゼロアジャスト時に適応外の流量でリセットされています。	流量を確実にゼロにしてからゼロアジャストを実施してください。
	EEPROMの読み込み、書き込みにエラーが発生しています。	電源を再投入してください。正常に復帰しない場合は、最寄の弊社営業所・代理店にご連絡ください。
	メモリの読み込み、書き込みにエラーが発生しています。	電源を再投入してください。正常に復帰しない場合は、最寄の弊社営業所・代理店にご連絡ください。
	流量表示範囲の上限を超えて流量が流れています。	瞬時流量値を流量レンジ内まで下げてください。
	センサの故障	電源を再投入してください。正常に復帰しない場合は、最寄の弊社営業所・代理店にご連絡ください。
	流量表示範囲の下限を下回って流量が流れています。	瞬時流量値を流量レンジ内まで上げてください。
	センサの故障	電源を再投入してください。正常に復帰しない場合は、最寄の弊社営業所・代理店にご連絡ください。
出力表示の点滅 (スイッチ出力が出力しない)	スイッチ出力の過電流保護回路が作動しています。	負荷電流が定格を超えていないかどうかをご確認の上、正しく接続し、電源を再投入してください。

●表示分離型

エラーコード	原因	対策
左から3番目点滅 	EEPROMの読み込み、書き込みにエラーが発生しています。	電源を再投入してください。正常に復帰しない場合は、最寄の弊社営業所・代理店にご連絡ください。
左から4番目点滅 	メモリの読み込み、書き込みにエラーが発生しています。	電源を再投入してください。正常に復帰しない場合は、最寄の弊社営業所・代理店にご連絡ください。
<片方向>全点滅 	流量表示範囲の上限を超えて流量が流れています。	瞬時流量値を流量レンジ内まで下げてください。
	<双方向>右半分点滅 	センサの故障
<片方向>一番左点滅 	流量表示範囲の下限を超えて流量が流れています。	瞬時流量値を流量レンジ内まで上げてください。
	<双方向>左半分点滅 	センサの故障

F.R.L  
F  
R  
L  
圧力SW  
残圧排出弁  
スロースタートバルブ  
難燃FR  
禁油R  
中圧FR  
ノンバルブFRL  
屋外FR  
FRL(調圧機器)  
小形FRL  
大形FRL  
精密R  
真空F・R  
クリーンFR  
電空R  
エアスタ  
スピードコントローラ  
サイレンサ  
逆止弁・チェック弁他  
継手・チューブ  
エアユニット  
精密機器  
機械式・電子式圧力SW  
流量・密度確認SW  
エアセンサ  
クーラント用圧力SW  
流量確認センサコントローラ  
水流センサ  
全空圧システム(トータルエア)  
全空圧システム(ガシマ)  
冷凍式ドライヤ  
乾燥剤式ドライヤ  
高分子膜式ドライヤ  
メインラインフィルタ  
ドレン排出器他  
巻末

F.R.L

## 機能の説明(表示一体型)

F

機能および各種設定は、通常の流量表示時に行う場合と、設定モードに入ってから行う場合があります。設定モードも、使用頻度にあわせて、標準設定モードと詳細設定モードに分かれます。

R

## ● 通常動作

L

項目	説明	工場出荷時の設定
瞬間流量表示	瞬間流量を表示します。	—
積算流量表示	積算流量表示に切り替えることが可能です。 スイッチ出力機能には、規定積算値以上でスイッチをON/OFFさせたり、一定積算値毎にパルスを出力する積算パルス機能があります。 電源OFFでリセットされます。またボタン操作、外部入力でもリセット可能です。	瞬間流量表示
ピークホールド機能	ある期間内の、流量値の示した最大値と最小値を知ることができます。	ピークホールドOFF
キーロック機能	キー操作を無効にして、誤操作を防止することができます。	キーロック無効
エラー表示機能	異常やエラーが発生したときに、エラーの状態を表示します。	—

圧力SW

残圧拂出弁

スロースタートバルブ

難燃FR

禁油R

中圧FR

ノンパブルFRL

屋外FR

FRL(潤滑機器)

小形FRL

大形FRL

精密R

真空F・R

クリーンFR

電空R

エアスタ

スピードコントローラ

サイレンサ

逆止弁・チェック弁他

継手・チューブ

エアユニット

精密機器

機械式・電子式圧力SW

音響・密着確認SW

エアセンサ

クーラント用圧力SW

気体流量センサ・コントローラ

水用流量センサ

全空圧システム(トータルエア)

全空圧システム(ガソ)

冷凍式ドライヤ

乾燥剤式ドライヤ

高分子膜式ドライヤ

メインラインフィルタ

ドレン排出器他

巻末

## ● 標準設定モード

項目	説明	工場出荷時の設定
スイッチ出力機能	2点のスイッチ出力を持ち、7つの動作パターンと動作の停止が設定可能です。	CH1、CH2ともにスイッチOFF設定
強制出力機能	スイッチ出力を強制的にONさせ、配線接続や入力装置の初期動作確認に使用します。	—
ゼロアジャスト機能	ゼロ点のずれを補正します。(範囲：0±10%F.S.)	アジャスト値：0

## ● 詳細設定モード

項目	説明	工場出荷時の設定
流量方向の選択 (表示一体型の双方タイプのみ選択可能)	流れ方向を設定します。 双方向、片側順方向、片側逆方向に設定可能です。	双方向設定
CH2動作の選択	CH2の機能を選択します。 CH2をスイッチ出力として使用するか、外部入力(積算値リセット/オートリファレンス)として使用するか選択します。	スイッチ出力
オートリファレンス機能	CH2をオートリファレンスと選択された場合に、スイッチ出力のしきい値を、外部入力やボタン操作で取り込むことが可能です。ワークが変わるなどして、スイッチのしきい値が変わるときに、自動的にしきい値を変更することができます。	オートリファレンス機能OFF
応答時間の設定	応答時間を設定します。 50msから約1.5sまで、7段階で変更できます。急激な流量変化やノイズなどによる、チャタリングや誤作動を防止します。	応答時間：50ms
表示速度の設定	デジタル表示の表示更新周期を250msから1sまで3段階に可変できます。表示がちらつく場合、表示更新周期を長くすることにより、改善することができます。	表示速度：250ms
サブ画面の設定	サブ表示部の表示方法を設定します。 流量方向、流量単位、ガス種表示に切り替えることができます。	流量方向表示
表示色の設定	表示色を設定します。 通常表示時、スイッチ出力ON時の表示色を設定できます。	メイン・サブともに通常表示時：緑色 スイッチ ON時：赤色
ヒステリシスの設定	スイッチ設定値の応差を設定します。 流量に脈動があり、しきい値付近でスイッチのチャタリングを起こす時などに、ご使用ください。	応差：1%FS
流量単位の設定	表示単位を標準状態か基準状態に選択できます。 標準状態(ANR)：20℃、1気圧の体積に換算した流量 基準状態(NOR)：0℃、1気圧の体積に換算した流量(注1)	流量単位：ANR
エコモードの設定	エコモードの選択ができます。 約1分間ボタン操作しないと、エコモードに移行し表示のバックライトが消灯します。消費電流を削減することが可能です。	エコモードOFF
設定リセット	出荷時の状態へ戻ります。分離表示器については、設定リセット後にFSM2表示分離型(センサ部)を接続状態で電源を入れ直すと、流量レンジを自動認識します。	—
機種選択(分離表示器のみ)	流量レンジ、流れ方向、ガス種の選択をします。	非設定(注2)

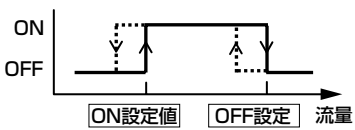
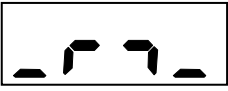
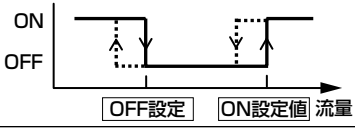

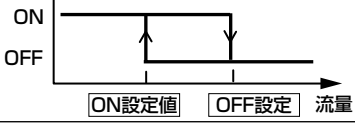

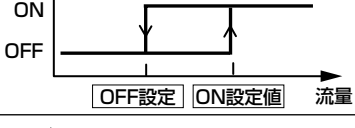

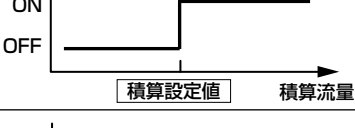



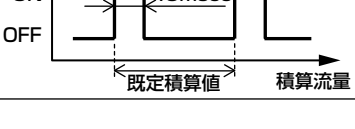

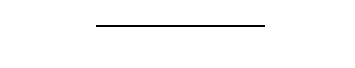

注1：基準状態表示は計算(参考)値です。

注2：工場出荷時は非設定状態となります。ご使用時非設定の場合は、通電直後に機種選択モードから始まります。必ず機種設定を確定してからご使用ください。

なお、非設定状態(工場出荷時)にて、FSM2表示分離型(センサ)を接続した場合のみ、機種を自動で認識します。

スイッチ出力機能について

用途に応じて、7種類のスイッチ動作から選ぶことができます。CH1、CH2にそれぞれ適応できます。

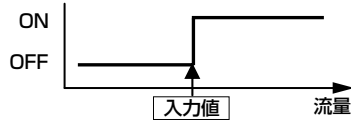
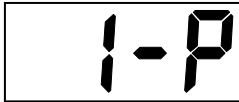

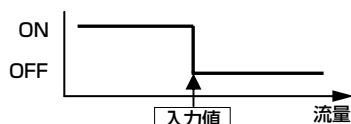
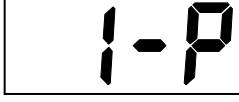
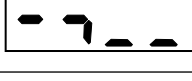
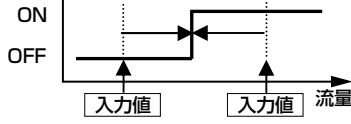


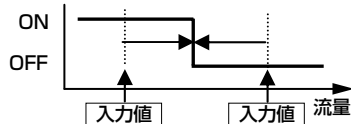

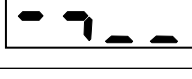
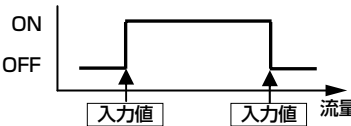


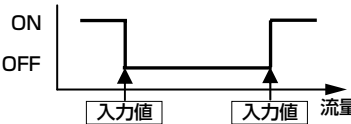


動作パターン名称	説明	動作波形	LCD表示
ウインド動作① (範囲内ON)	指定した範囲内でスイッチ出力がONします。		<サブ表示部> 
ウインド動作② (範囲外ON)	指定した範囲外でスイッチ出力がONします。		
ヒステリシス動作① (流量小側ON)	ヒステリシス(応差)を任意に設定して、指定した流量以上でスイッチ出力がOFFします。		
ヒステリシス動作② (流量大側ON)	ヒステリシス(応差)を任意に設定して、指定した流量以上でスイッチ出力がONします。 (Hi表示のときも出力は保持されます。)		
積算出力① (積算流量以上ON)	設定した積算値以上でスイッチ出力がONします。		
積算出力② (積算流量以上OFF)	設定した積算値以上でスイッチがOFFします。		
積算パルス出力	既定積算値毎に積算パルスを出力します。既定積算値については仕様「積算機能」を参照してください。(1238、1239 ページ)		
スイッチ動作OFF	スイッチ動作OFF状態です。		

- F.R.L
- F
- R
- L
- 圧力SW
- 残圧排出弁
- スロースタートバルブ
- 難燃FR
- 禁油R
- 中圧FR
- ノンバルブFRL
- 屋外FR
- FRL(簡便機器)
- 小形FRL
- 大形FRL
- 精密R
- 真空F・R
- クリーンFR
- 電空R
- エアスタ
- スピードコントローラ
- サイレンサ
- 逆止弁・チェック弁他
- 継手・チューブ
- エアユニット
- 精密機器
- 機械式・電子式圧力SW
- 着座・密着確認SW
- エアセンサ
- クーラント用圧力SW
- 気体流量センサ
- コントローラ
- 水用流量センサ
- 全空圧システム(トータルエア)
- 全空圧システム(ガンマ)
- 冷凍式ドライヤ
- 乾燥剤式ドライヤ
- 高分子膜式ドライヤ
- メインラインフィルタ
- ドレン排出器他
- 巻末

F.R.L  
F  
R  
L  
圧力SW  
残圧排出弁  
スロースタートバルブ  
難燃FR  
禁油R  
中圧FR  
ノンパブルFRL  
屋外FR  
FRL (開閉機器)  
小形FRL  
大形FRL  
精密R  
真空F・R  
クリーンFR  
電空R  
エアアスタ  
スピードコントローラ  
サイレンサ  
逆止弁・チェック弁他  
継手・チューブ  
エアユニット  
精密機器  
機械式・電子式圧力SW  
清浄・密着確認SW  
エアセンサ  
クーラント用圧力SW  
気体流量センサ・コントローラ  
水用流量センサ  
全空圧システム (トータルエア)  
全空圧システム (ガソム)  
冷凍式ドライヤ  
乾燥剤式ドライヤ  
高分子膜式ドライヤ  
メインラインフィルタ  
ドレン排出器他

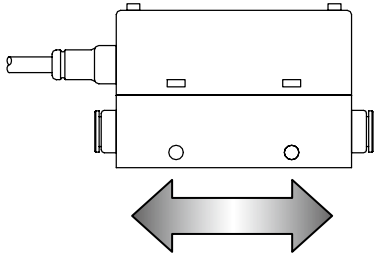


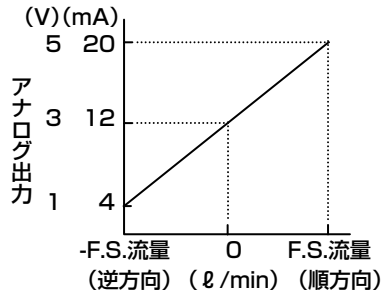
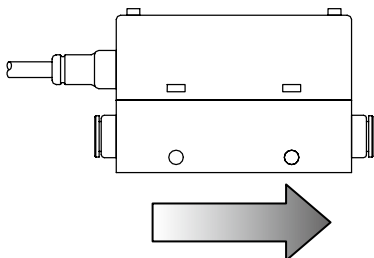

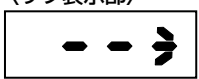
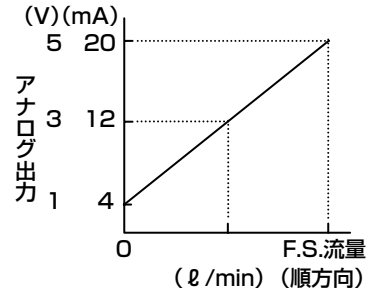
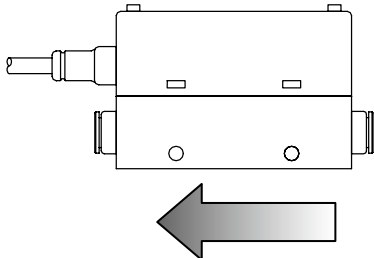

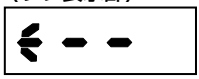
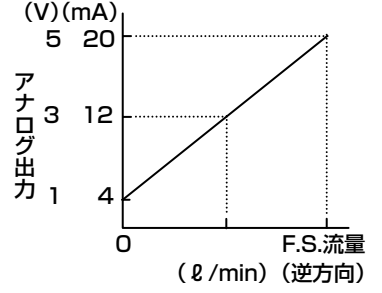
オートリファレンス機能について

CH2をオートリファレンスと選択された場合に、スイッチ出力のしきい値を、外部入力やボタン操作で取り込むことが可能です。ワークが変わるなどして、スイッチのしきい値が変わるときに、自動的にしきい値を変更することができます。入力値は、外部入力をONにした時の流量値を取込みます。  
オートリファレンス動作中は、CH2のスイッチ設定は無効となります。

入力点数	動作パターン名称	説明	動作波形	LCD表示
1点	入力値以上ON	取込んだ値以上をONします。 (しきい値：入力値)		<メイン表示部>  <サブ表示部> 
	入力値以上OFF	取込んだ値以上をOFFします。 (しきい値：入力値)		<メイン表示部>  <サブ表示部> 
2点	2点の中心値以上ON	取込んだ2点の中心値以上をONします。 (しきい値：(入力①+入力②) / 2)		<メイン表示部>  <サブ表示部> 
	2点の中心値以上OFF	取込んだ2点の中心値以上をOFFします。 (しきい値：(入力①+入力②) / 2)		<メイン表示部>  <サブ表示部> 
	2点の間ON	取込んだ2点の間をONします。 (しきい値①：入力値①) (しきい値②：入力値②)		<メイン表示部>  <サブ表示部> 
	2点の間OFF	取込んだ2点の間をOFFします。 (しきい値①：入力値①) (しきい値②：入力値②)		<メイン表示部>  <サブ表示部> 

**流量方向の選択について(表示一体型、双方向タイプのみ)**

表示一体型、双方向タイプは、ボタン操作により、流量方向を設定することができます。切替後の値は参考値となります。

流れ方向	LCD表示	アナログ出力特性
<p>&lt;双方向&gt;</p> 	<p>&lt;メイン表示部&gt;</p>  <p>逆方向時、マイナス表示になります</p> <p>&lt;サブ表示部&gt;</p>  <p>流れ方向に応じて矢印が切り替わります</p>	
<p>&lt;片方向(順方向)&gt;</p> 	<p>&lt;メイン表示部&gt;</p>  <p>&lt;サブ表示部&gt;</p> 	
<p>&lt;片方向(逆方向)&gt;</p> 	<p>&lt;メイン表示部&gt;</p>  <p>&lt;サブ表示部&gt;</p> 	

- F.R.L
- F
- R
- L
- 圧力SW
- 残圧排出弁
- スロースタートバルブ
- 難燃FR
- 禁油R
- 中圧FR
- ノンパルブルFRL
- 屋外FR
- FRL (関連機器)
- 小形FRL
- 大形FRL
- 精密R
- 真空F・R
- クリーンFR
- 電空R
- エアスタ
- スピードコントローラ
- サイレンサ
- 逆止弁・チェック弁他
- 継手・チューブ
- エアユニット
- 精密機器
- 機械式・電子式圧力SW
- 着座・密着確認SW
- エアセンサ
- クーラント用圧力SW
- 新鮮空気センサコントローラ
- 水用流量センサ
- 全空圧システム(トータルエア)
- 全空圧システム(ガンマ)
- 冷凍式ドライヤ
- 乾燥剤式ドライヤ
- 高分子膜式ドライヤ
- メインラインフィルタ
- ドレン排出器他
- 巻末

F.R.L

FSM2シリーズの計測原理

F

FSM2シリーズでは、シリコンマイクロ加工技術を用いた、白金センサチップ(3mm×3.5mm)を採用しております。センサ部は、シリコン基板から熱的に絶縁されており、熱容量が極めて小さいため、高速応答で高感度です。

R

センサ部には、2つの温度センサがヒータを挟んで配置されています。温度センサの材質には、温度によって抵抗値が変化する、白金を用いています。ヒータに通電加熱すると、流れの無い場合は、温度分布がヒータを中心に対称となります。流れを受けた場合は、温度分布の対称性が崩れ、ヒータ上流側の温度は低下し、ヒータ下流側の温度は上昇します。この温度差は、温度センサの抵抗値の差となって現れ、流量によって変化します。また、逆方向に流れた場合は、温度差(抵抗値の差)が逆転します。この方式を用いると、双方向の流量を検知することができます。また、この方式は比較的小流量の検出に適しています。

L

圧力SW

残圧排出弁

スロースタートバルブ

難燃FR

禁油R

中圧FR

ノンパブルFRL

屋外FR

FRL(開閉機器)

小形FRL

大形FRL

精密R

真空F・R

クリーンFR

電空R

エアースタ

スピードコントローラ

サイレンサ

逆止弁・チェック弁他

継手・チューブ

エアユニット

精密機器

機械式・電子式圧力SW

清塵・密着確認SW

エアセンサ

クーラント用圧力SW

気体流量センサ

コントローラ

水用流量センサ

全空圧システム(トータルエア)

全空圧システム(ガソム)

冷凍式ドライヤ

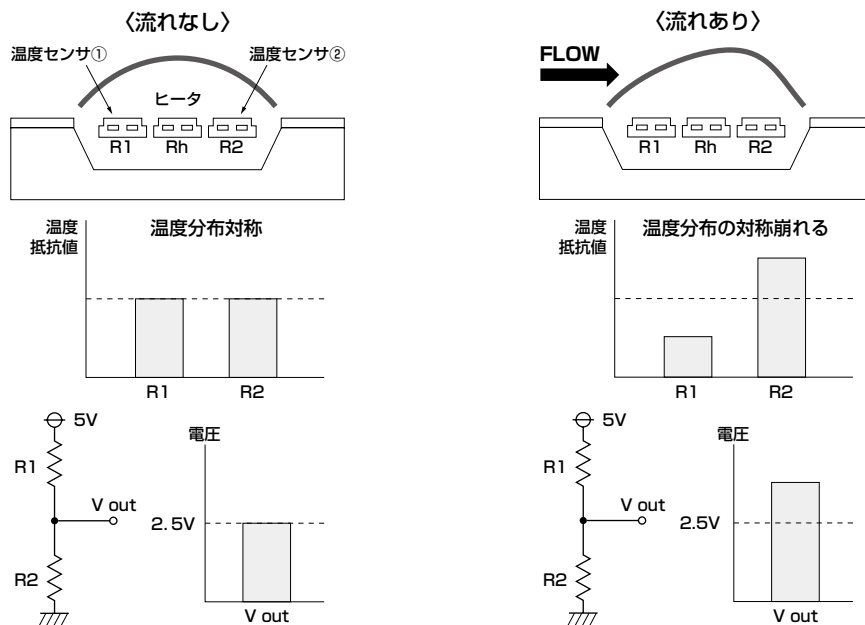
乾燥剤式ドライヤ

高分子膜式ドライヤ

メインラインフィルタ

ドレン排出器他

巻末



MEMO

F.R.L
F
R
L
圧力SW
残圧排出弁
スロースタートバルブ
難燃FR
禁油R
中圧FR
ノンバーブルFRL
屋外FR
FRL (関連機器)
小形FRL
大形FRL
精密R
真空F・R
クリーンFR
電空R
エアスタ
スピードコントローラ
サイレンサ
逆止弁・チェック弁他
継手・チューブ
エアユニット
精密機器
機械式・電子式圧力SW
着座・密着確認SW
エアセンサ
クーラント用圧力SW
新鮮空気センサコントローラ
水用流量センサ
全空圧システム (トータルエア)
全空圧システム (ガンマ)
冷凍式ドライヤ
乾燥剤式ドライヤ
高分子膜式ドライヤ
メインラインフィルタ
ドレン排出器他
巻末



安全性を確保するための

## 空圧機器：警告・注意事項

ご使用になる前に必ずお読みください。

空気圧機器一般の注意事項は、巻頭63ページをご確認ください。

### 設計・選定時

#### 使用流体について

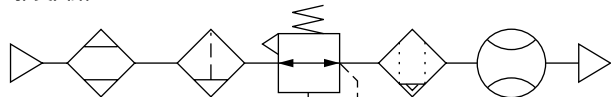
##### ⚠危険

- 引火性の流体には絶対に使用しないでください。

##### ⚠警告

- 取引用メータとしては使用できません。計量法に適合していませんので、商取引には使用しないでください。工業用センサとして使用してください。
- 適用流体以外の流体では、精度の保証はできませんので使用しないでください。
- 圧縮空気をご使用の場合は、JISB8392-1:2012等級 [1:1:1~1:6:2] の清浄空気をご使用ください。コンプレッサからの圧縮空気には、ドレン（水、酸化オイル、異物等）が含まれていますので、センサの一次側（上流）にフィルタ、エアドライヤ及びオイルミストフィルタ（マイクロエレッサ）を取付けて使用ください。尚、センサ内のメッシュ（金網）は、配管中の流れを整流するためのものです。異物を取除くためのフィルタではありませんので、必ずフィルタを設置してください。

<推奨回路>



元圧 エアドライヤ フィルタ レギュレータ オイルミスト  
フィルタ 流量センサ  
FSMシリーズ  
(マイクロエレッサ)

- センサの一次側にバルブを使用する場合は、禁油仕様のバルブをご使用ください。グリス、オイル等の飛散により、センサが誤作動したり破壊する恐れがあります。なお、バルブによっては摩耗粉が発生する場合がありますので、センサへの流れ込みを防ぐため、フィルタを取り付けてご使用ください。
- 炭酸ガスなど液化ガスをご使用の場合は、必ず気化させてください。液化したガスが本製品に流れ込むと故障の原因になります。
- 塩素、硫黄、酸等の腐食成分を含まない乾燥気体で、かつダストおよびオイルミストを含まない清浄気体をご使用ください。
- 流体の質によっては流体を長時間滞留させると性能に悪影響を及ぼす可能性があります。配管内の流体を長時間密封しないでください。

#### 使用環境について

##### ⚠危険

##### ■ 防爆性環境

- 爆発性ガス雰囲気中では、絶対に使用しないでください。防爆構造になっていませんので、爆発火災を引き起こす可能性があります。

##### ⚠警告

- 腐食性環境  
亜硫酸ガス等の腐食性ガス雰囲気では使用しないでください。
- 周囲温度・流体温度  
周囲温度・流体温度は0~50℃の範囲内でご使用ください。  
なお、温度範囲内であっても周囲温度・流体温度が急激に変化し結露が発生する場所では使用しないでください。
- 使用圧力範囲・使用流量範囲  
最高使用圧力以上又は最低使用圧力以下、使用流量範囲外での使用は故障の原因になりますので、仕様範囲内でご使用ください。
- 防滴環境  
本製品の保護構造はIP40相当です。水分、塩分、塵埃及び切り粉がある場所、加圧、減圧環境下では設置しないでください。温度変化の激しい場所や、高湿度の環境では本体内部に結露による障害が発生する恐れがありますので使用できません。

#### 流量単位について

##### ⚠注意

- 本製品の流量は温度、圧力の影響を受けない質量流量で計測しています。単位はℓ/minですが、これは質量流量を20℃ 1気圧(101kPa)相対湿度65%での体積流量に換算した場合の表示です。

#### 耐圧について

##### ⚠注意

- 各シリーズで、耐圧が異なります。選定時ご注意ください。

#### 過流量について

##### ⚠注意

- 各シリーズともに、測定範囲の2倍程度の過流量が流れてもセンサには問題ありませんが、最大使用圧力近くでの動圧がかかった場合（一次側と二次側の間で最高使用圧以上の圧力差が加わった場合）、センサに異常をきたす恐れがあります。モレ検査のワーク充填時等、動圧がかかる場合は、必ずバイパス回路や、しぼりを設けてセンサに動圧がかからないようにしてください。

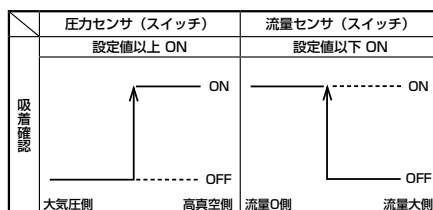
吸着確認等でご使用の場合

▲注意

- 本製品を吸着確認等でご使用の場合は、使用真空圧力、吸着ノズル径より流量レンジを選定してください。「流量センサ選定方法」1316ページを参照してください。
- 本製品を吸着確認等でご使用の場合は吸入側の上流に必ずご使用状況に応じたエアフィルタを取付け、異物の吸入を防止してください。
- 本製品を吸着確認等でご使用の場合は大気露点と本製品の周囲温度を考慮して、配管内で結露しない条件でご使用ください。
- 本製品を吸着確認等でご使用の場合、吸着ノズルから本製品の間配管容積によって、応答速度が遅れる場合があります。その場合は、配管容積を小さくする等の対策をとってください。
- 吸気などの真空用途で使用する場合、ワンタッチ継手付近での曲げを行わないでください。ワンタッチ継手付近のチューブに応力が加わる場合はインサートリングをチューブに挿入後、ワンタッチ継手へ差し込んでご使用ください。

漏れ検査でご使用の場合

- 本製品の使用圧力範囲は、 $-0.09 \sim 1.00 \text{MPa}$ です。特に $-0.09 \text{MPa}$ 以下の真空下で通電された場合、センサの放熱性が悪くなり、センサの劣化につながります。
- 吸着確認用センサを圧力センサ(スイッチ)から流量センサ(スイッチ)へ置き換えた場合、センサ出力(スイッチ出力)の理論が反転するイメージになります(下図参照)。PLCのシーケンスプログラムについて変更・修正する必要がありますので、ご注意ください。特に、装置電源投入時に、元圧・真空源が供給されていない場合、流量センサ(スイッチ)では、「流量0」=「センサ出力(スイッチ出力)ON」の状態となりますので、PLCのシーケンスプログラム等にて問題がでないようにしてください。



取付・据付・調整時

配管について

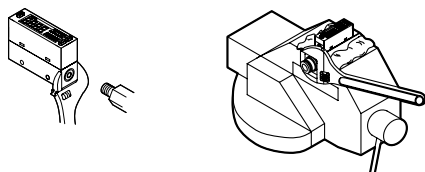
▲注意

- 配線の前に必ず配管・取付けを行ってください。
- 流体の流れ方向とボディに指示された方向を合せて、配管してください。
- センサを配管に取りつける時は、接続ポートに過大なねじ込みトルクや荷重トルクが加わらないように、下記トルクを参考にしてください。

[参考値]

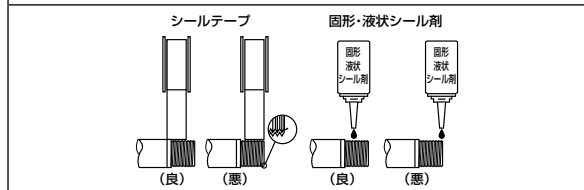
接続ねじ	締付けトルクN・m
M5	1.0~1.5
Rc1/8(G1/8)	3~5
Rc1/4	6~8
Rc1/2	16~18

- 配管の前には、配管内の異物・切粉等を除去するため、エアブローを行って清掃してください。異物・切粉等が大量に混入すると整流ユニットやセンサチップを破損することがあります。
- 配管の際には、金属部にスパナ掛け等を行い樹脂部に力が加わらないようにしてください。



- 配管の際には、シールテープやシール材が入らないようにしてください。※クリーン仕様をご使用の場合は、ご使用のシステムに対して、シール材質に気をつけてください。

ねじ部にフッ素樹脂製のシールテープを巻く場合は、ねじの先端を2~3山残してシールテープを1~2重に巻きつけ、爪先で押さえてねじに密着させてください。液状のシール剤を使用するときも、ねじの先端から1~2山残して多すぎないように注意しながら塗布してください。機器のねじ側へ塗布しないようにしてください。



- 金属ボディでOUT側開放で使用の場合でも必ず継手を接続してください。ポートフィルタがはずれる恐れがあります。
- ワンタッチ継手をご使用の場合、チューブは確実に挿入し、チューブを引いて抜けないことを確認してから、ご使用ください。また、チューブは専用カッターで必ず直角に切断してからご使用ください。
- 配管の漏れ検査を行う場合、漏れ検知液がケースの中に入らないように注意してください。
- 本製品の直前には、減圧弁(レギュレータ)・電磁弁等を設置しないでください。偏流が発生し、誤差の原因となることがあります。必要に応じて直管部を設けてください。
- 取付姿勢は「縦・横自在」としてありますが、取付姿勢の違いや配管条件により流量が変化する場合があります。

取付について

▲注意

- 表示一体型の流量表示は液晶を用いております。角度によって見えにくくなる場合があります。
- 製品本体同志を密着させての設置はしないでください。互いの自己発熱により製品本体の温度が上昇し、特性の変化や、樹脂材料の劣化が促進される場合があります。並べて使用する場合は、10mm以上の間隔をあけてください。

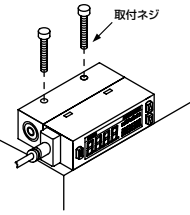
F.R.L  
F  
R  
L  
圧力SW  
残圧排出弁  
スロースタートバルブ  
難燃FR  
禁油R  
中圧FR  
ノンバルブFRL  
屋外FR  
FRL(開閉機器)  
小形FRL  
大形FRL  
精密R  
真空F・R  
クリーンFR  
電空R  
エアスタ  
スピードコントローラ  
サイレンサ  
逆止弁・チェック弁他  
継手・チューブ  
エアユニット  
精密機器  
機械式・電子式圧力SW  
蓋座・密着確認SW  
エアセンサ  
クーラント用圧力SW  
気流調整センサ・コントローラ  
水流流量センサ  
全空圧システム(トータルエア)  
全空圧システム(ガマ)  
冷凍式ドライヤ  
乾燥剤式ドライヤ  
高分子膜式ドライヤ  
メインラインフィルタ  
ドレン排出器他  
巻末

F.R.L  
F  
R  
L  
圧力SW  
残圧排出弁  
スロースタートバルブ  
難燃FR  
禁油R  
中圧FR  
ノンパブルFRL  
屋外FR  
FRL (関連機器)  
小形FRL  
大形FRL  
精密R  
真空F・R  
クリーンFR  
電空R  
エアスタ  
スピードコントローラ  
サイレンサ  
逆止弁・チェック弁他  
継手・チューブ  
エアユニット  
精密機器  
機械式・電子式圧力SW  
音電・精密確認SW  
エアセンサ  
クレーン用圧力SW  
気体流量センサ・コントローラ  
水流量センサ  
全空圧システム (トータルエア)  
全空圧システム (ガソム)  
冷凍式ドライヤ  
乾燥剤式ドライヤ  
高分子膜式ドライヤ  
メインラインフィルタ  
ドレン排出器他  
巻末

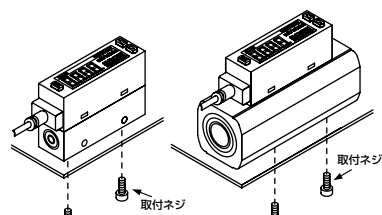
取付・据付・調整時

■ 本製品は上下左右どの方向にも取付けることができます。

横取付 (貫通穴使用)

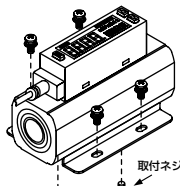
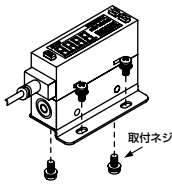


縦取付 (底面めねじ使用)



取付ネジは締付トルク0.5N・mとしてください。

ブラケット取付 (専用ブラケット使用)



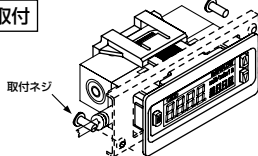
接続口径：ワンタッチφ4、φ6、φ8、φ10  
Rc1/8、Rc1/4、M5

接続口径：Rc1/2  
ブラケット単品形番：FSM2-LB2

ブラケット単品形番：FSM2-LB1

取付ネジは締付トルク0.5N・mとしてください。

パネルマウント取付



取付ネジは、締付トルク0.06N・mとしてください。

組付け前に配管をしてください。

組付け後に配管をされると過大な応力がかかり、部品を破損する恐れがあります。

パネルマウント時には、極力製品に振動が加わらないようにしてください。特にステンレスボディに使用される場合、振動が増幅されて破損する場合があります。

配線について

⚠ 危険

■ 電源電圧及び出力は、仕様電圧で使用ください。仕様電圧以上の電圧を印加すると、誤作動、センサの破損および感電や火災の原因となります。また、出力の定格を超える負荷は、使用しないでください。出力の破損や火災の原因となります。

⚠ 警告

■ 配線時に線の色の確認を行ってください。誤配線はセンサの破壊・故障および誤作動につながりますので、取扱注意書にて、配線の色をご確認の上、配線ください。

■ 配線の絶縁を確認してください。他の回路と接触、地絡、端子間絶縁不良がないようにしてください。センサに過電流が流れ込み、破損の原因となります。

■ 本製品に使用する電源は交流電源とは絶縁された定格内のDC安定化電源を使用してください。絶縁されていない電源は、感電の危険があります。安定化されていない電源では、定格を超え、本製品を破損させたり精度を悪化させる場合があります。

■ コネクタを接続後は、必ずコネクタカバーを取付けてください。

■ 直接ケーブルの引出し部およびコネクタ部にストレス (7N以上) が加からないようにしてください。

■ 配線は制御装置・機械装置を停止し、電源を切った状態で行ってください。急激に作動させると予期しない動作をする場合があります、危険です。まず、制御装置・機械装置を停止状態のまま、通電試験を行い、目的としたスイッチデータ設定を行ってください。作業前、作業中は人体・工具・装置に帯電した静電気を放電させて、作業を行ってください。可動部にはロボット用線材のように耐屈曲性能のある線材を接続配線してください。

■ 電源電圧範囲を超えて使用しないでください。使用範囲以上の電圧を印加したり、交流電源を印加すると、破裂したり焼損したりする恐れがあります。

■ 本製品および配線は、強電線などのノイズ源から離して設置してください。電源線にのるサージは別に対策をとってください。表示や出力が変動する場合があります。

■ 負荷を短絡しないでください。破裂したり焼損したりする恐れがあります。

■ 金属ボディ (ステンレスボディ、アルミボディ) タイプ用の電源は、交流1次側とは完全に絶縁されたDC安定化電源を使用し、電源側の+側-側どちらか一方をF.G.接続してご使用ください。金属ボディタイプの内部電源回路と金属ボディの間には、センサの絶縁破壊防止のため、バリスタ (制限電圧約40V) が接続されています。金属ボディタイプの内部電源回路と金属ボディの間での耐電圧試験・絶縁抵抗試験は行わないでください。これらの試験が必要な場合には配線を外してから行ってください。電源と金属ボディ間の過大な電位差は内部部品を焼損させます。なお、金属ボディタイプの設置・接続・配線後の、装置・フレームの電気溶接や短絡事故などは、溶接電流・溶接時の過渡的な高電圧・サージ電圧などが、上記機器間に接続された配線・アース線や流体路を迷走し、電線や機器を破損させる場合があります。電気溶接などの作業は、本機や電気配線のF.G.接続をすべて取り外してから、行ってください。

■ 接続負荷について  
アナログ出力電圧出力タイプの出カインピーダンスは約1KΩです。接続負荷のインピーダンスが低い場合、出力値の誤差が大きくなります。接続負荷のインピーダンスでの誤差を確認の上ご使用ください。(アナログ出力電流出力タイプは対象外です)

計算例

(FSM2-□V出力インピーダンス：Ro=1KΩ  
負荷内部インピーダンス：Rx=1MΩ)

$$\text{出力値} = \left(1 - \frac{R_o}{R_o + R_x}\right) \times 100\%$$

$$= \left(1 - \frac{1K\Omega}{1K\Omega + 1M\Omega}\right) \times 100\% \Rightarrow \text{約}0.1\%$$

出力値の誤差

調整時

⚠ 注意

■ 流体の脈動等、流量が安定しない状態でスイッチ動作を行うと動作不安定となる場合があります。この時は、2つの設定値の間を十分持たせるか、不安定な領域でのスイッチ設定をさけ、スイッチ動作が安定する事を確認してから、ご使用ください。

## 使用・メンテナンス時

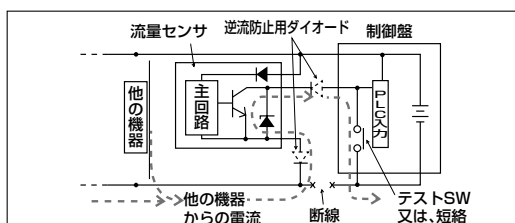
## 警告

- 出力精度は、温度特性の他に通電による自己発熱の影響も受けます。ご使用時には、待機時間(通電後5分以上)をもうけるようにしてください。
- 本製品は、通電直後は、自己診断のため約4秒は、流量検出スイッチ動作を行いません。通電後約4秒は信号を無視する制御回路・プログラムとしてください。

## 注意

- 本製品はマイクロセンサチップを使用しているため落下衝撃や振動の加わらない場所でご使用ください。また設置・運搬時にも精密機器としての取り扱いをしてください。
- 動作中に異常が発生した場合は、すぐに電源を遮断し、使用を中止し、販売店に連絡をしてください。
- 本製品の流量は定格流量の範囲内でお使いください。
- 本製品は使用圧力の範囲内でお使いください。
- 出力の設定値を変更する場合は、制御系装置が意図しない動作をする可能性がありますので、装置を停止してから変更してください。
- 故障の原因になりますので、分解・改造はしないでください。
- ケースの材質は樹脂です。汚れ等を取るために、溶剤・アルコール・洗浄剤などは使用しないでください。樹脂を侵す恐れがあります。薄めた中性洗剤を堅く絞ったウエスなどで拭き取ってください。

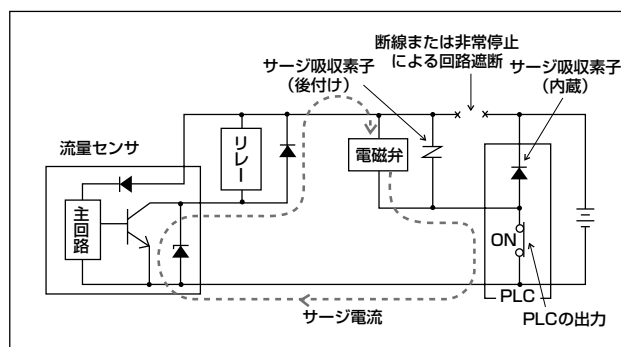
- 断線・配線抵抗による逆流電流にご注意ください。流量センサと同じ電源に流量センサを含めた他の機器が接続されている場合、制御盤の入力装置の作動を確認するため、スイッチ出力線と電源線一側を短絡させたり、または電源線一側が断線すると流量センサのスイッチ出力回路に逆流電流が流れ破損する場合があります。



- 逆流電流による破損を防止するには、下記のような対策を行ってください。

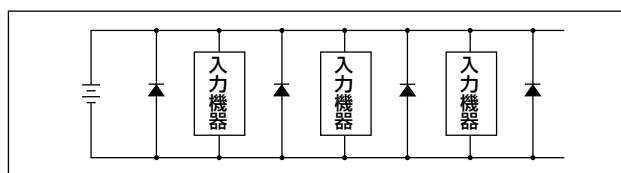
- ① 電源線、特に一側の電源線への電流の集中を避けるとともに、配線を極力太くしてください。
- ② 流量センサと同じ電源に接続する機器を制限してください。
- ③ 流量センサ出力線に直列にダイオードを入れ、電流の逆流を防止してください。
- ④ 流量センサの電源線一側に直列にダイオードを入れ、電流の逆流を防止してください。

- サージ電流の回り込みにご注意ください。流量センサと電磁弁・リレーなどのサージを発生する誘導負荷と電源を共有している場合、誘導負荷が作動した状態で回路が遮断されると、サージ吸収素子の取付位置によっては、サージ電流がスイッチ出力回路に回りこみ破損する場合があります。



サージ電流回り込みによる破損を防止するには下記のような対策を行ってください。

- ① 電磁弁・リレーなどの誘導負荷となる出力系と流量センサなどの入力系の電源は分離させてください。
- ② 別電源とすることが出来ない場合は、すべての誘導負荷に対して直接サージ吸収用の素子をお取り付けください。PLCなどに接続されているサージ吸収素子はその機器のみを保護するものであるとお考えください。
- ③ さらに、下図のように電源配線の各所にサージ吸収素子を接続し、不特定箇所での断線に備えてください。



なお、機器類をコネクタ接続されている場合、通電中にコネクタを外すと上記現象により、出力回路が破損することもありますので、コネクタの脱着は必ず電源を切ってから行ってください。

- 流量範囲を超えた場合でも、アナログ出力されます。表示については表示一体型の場合、「Hi」または「Lo」表示となります。表示分離型の場合、バー表示が点滅します。但し、精度保証外となりますので、あらかじめご了承ください。
- 表示一体型をご使用の場合、表示部を押さないでください。故障の原因となります。
- 精度については、お客様のご使用環境やご使用状態において、初期から変動する場合があります。定期的に動作確認することを推奨いたします。
- センサチップは長時間使用すると劣化により、検出流量が変化していきますので、定期点検を行ってください。
- CE適合のための使用条件  
本製品は、EMC 指令に適合した CE 適合製品です。本製品に適用しているイミュニティに関する整合規格は EN61000-6-2 ですが、この規格への適合として下記条件が必須となります。  
条件
  - 本製品の評価は、電源線と信号線が一對となったケーブルを使用し、信号線として評価しています。
  - サージイミュニティに対する耐性はありませぬので、装置側にて対策を実施してください。

F.R.L

F

R

L

圧力SW

残圧排出弁

スロースタートバルブ

難燃FR

禁油R

中圧FR

ノンバルFR

屋外FR

FRL(関連機器)

小形FRL

大形FRL

精密R

真空F・R

クリーンFR

電空R

エアスタ

スピードコントローラ

サイレンサ

逆止弁・チェック弁他

継手・チューブ

エアユニット

精密機器

機械式・電子式圧力SW

蓋座・密着確認SW

エアセンサ

クランク用圧力SW

新編流量センサコントローラ

水流流量センサ

全空圧システム(トータルエア)

全空圧システム(ガマ)

冷凍式ドライバ

乾燥剤式ドライバ

高分子膜式ドライバ

メインラインフィルタ

ドレン排出器他

巻末

F.R.L	個別注意事項：ニードル弁一体型 FSM2-□N シリーズ
-------	------------------------------

## 設計時・選定時

### ⚠ 注意

- 漏れがゼロを必要とするストップ弁としては使用できません。製品の仕様上ある程度の漏れを許容しています。

- ニードル弁の流路内の発塵はゼロではありませんので、発塵が問題となる回路ではファイナルクリーンフィルタを合わせてご使用ください。

## 取付・据付・調整時

### ⚠ 注意

- ツマミの全閉・全開時はツマミを強く廻し過ぎないようにしてください(0.05N・m 以下)。また、ニードル調整は、ロックナットを摘んで行わないようにしてください。ニードルのカジリや破損の原因となります。

- ニードル弁ツマミについて、全閉時に強く締めすぎると設定流量が変動することがあります。微小流量を設定する場合などにおいては、ツマミの締め過ぎに注意してください。

## 使用・メンテナンス時

### ⚠ 注意

- 振動により、ニードルが回転し、流量が変化する場合があります。

F.R.L
F
R
L
圧力SW
残圧排出弁
スロースタートバルブ
難燃FR
禁油R
中圧FR
ノンパブルFRL
屋外FR
FRL (開閉機器)
小形FRL
大形FRL
精密R
真空F・R
クリーンFR
電空R
エアースタ
スピードコントローラ
サイレンサ
逆止弁・チェック弁他
継手・チューブ
エアユニット
精密機器
機械式・電子式圧力SW
清塵・密着確認SW
エアセンサ
クーラント用圧力SW
気体流量センサ・コントローラ
水用流量センサ
全空圧システム (トータルエア)
全空圧システム (ガソム)
冷凍式ドライヤ
乾燥剤式ドライヤ
高分子膜式ドライヤ
メインラインフィルタ
ドレン排出器他
巻末

個別注意事項：分離表示器 FSM2-D シリーズ

設計時・選定時

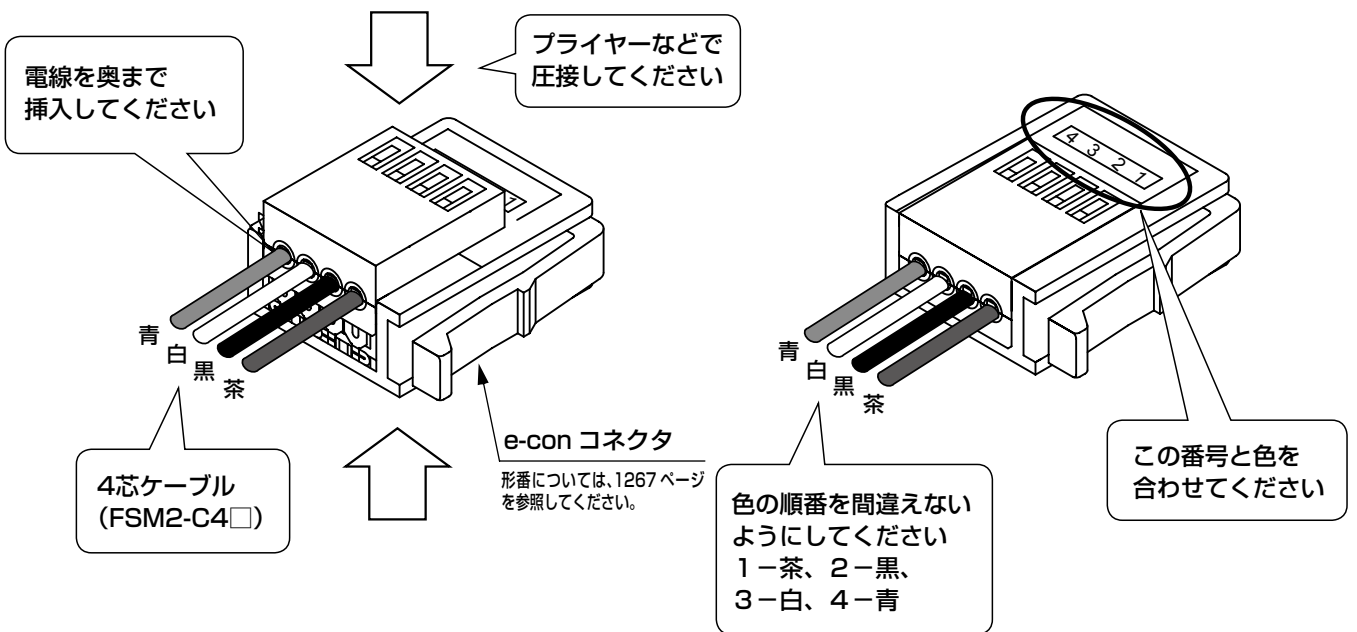
▲注意

- 対応するセンサは、電圧出力(1-5V)タイプとなります。電流出力タイプや他の電圧出力タイプを接続した場合は正常に動作しませんので、ご注意ください。FSM2 をご使用の場合は、FSM2-AV□を使用ください。

取付・据付・調整時

▲注意

- e-conコネクタの結線は先端のハーフストリップ部をカットしてからご使用ください。電線はコネクタの奥まで挿入し、プライヤーなどの工具で確実に圧接してください。  
電線の被覆の除去は不要です。  
圧接時はピン番号と、電線の色を確認し、間違えないようにしてください。  
誤配線はセンサ、分離表示器の破壊、故障および、誤作動につながります。



※e-conコネクタは分離表示器に添付されます。

- ケーブルを脱着する場合は、電線を持たずに、コネクタを持って行ってください。  
電線が接触不良、断線や短絡などを起こし、センサや分離表示器が破損や、誤作動する原因となります。
- ケーブルには15N以上の負荷がかからないようにしてください。

F.R.L
F
R
L
圧力SW
残圧排出弁
スロースタートバルブ
難燃FR
禁油R
中圧FR
ノンバルブFRL
屋外FR
FRL (開閉機器)
小形FRL
大形FRL
精密R
真空F・R
クリーンFR
電空R
エアスタ
スピードコントローラ
サイレンサ
逆止弁・チェック弁他
継手・チューブ
エアユニット
精密機器
機械式・電子式圧力SW
蓄圧・密着確認SW
エアセンサ
クーラント用圧力SW
気体流量センサ・コントローラ
水流量センサ
全空圧システム (トータルエア)
全空圧システム (ガンマ)
冷凍式ドライヤ
乾燥剤式ドライヤ
高分子膜式ドライヤ
メインラインフィルタ
ドレン排出器他
巻末