

## EBS-G シリーズ/EBR-G シリーズ 電動アクチュエータ

スライダタイプ/ガイド内蔵形ロッドタイプ

### 取扱説明書

製品をご使用になる前に本取扱説明書を必ずお読みください。

特に安全に関する記述は注意深くお読みください。

本取扱説明書はいつでも使用できるように大切に保管してください。



## はじめに

このたびは、当社の電動アクチュエータ「EBS-G シリーズ、EBR-G シリーズ」をお買求めいただきまして、誠にありがとうございます。

EBS シリーズ(スライダタイプ)は、搬送用途を目的とした、ロッドレス構造の電動アクチュエータです。ボディと一体になった幅広ガイドにより、コンパクトながら高い剛性を実現しています。

EBR シリーズ(ガイド内蔵型ロッドタイプ)は、押付用途や搬送用途を目的とした、ロッド付き構造の電動アクチュエータです。ガイドを内蔵しており、オフセット荷重にも強い構造を実現しています。

本取扱説明書は本製品の性能を十分に発揮させるために、本製品の取扱いに関する基本的な事項を記載したものです。よくお読みいただき、正しくご使用ください。

なお、本取扱説明書は紛失しないように、大切に保管してください。

本取扱説明書に記載の仕様、外観は、将来予告なく変更することがあります。




# 安全にご使用いただくために

本製品を使用した装置を設計、製作する場合は、安全な装置を製作する義務があります。そのため、装置の機械機構とこれを電気制御するシステムの安全性が確保できることを確認してください。

装置の設計、管理などに関する安全性については、団体規格、法規などを必ずお守りください。当社製品を安全にご使用いただくためには、製品の選定、使用、取扱い、保全管理を適切に行うことが重要です。

装置の安全性確保のために、本取扱説明書に記載の警告、注意事項を必ずお守りください。本製品にはさまざまな安全策を実施していますが、本取扱説明書に記載されていない取扱いによって事故につながる場合があります。必ず本取扱説明書を熟読し、内容を十分に理解したうえでご使用ください。

注意事項は危害、損害の大きさと発生の可能性の程度を明示するために、「危険」「警告」「注意」の3つに区分されています。




 <b>危険</b>	誤った取扱いをすると、人が死亡する、または重傷を負う危険が差し迫って発生することが想定されるもの。
 <b>警告</b>	誤った取扱いをすると、人が死亡する、または重傷を負う可能性が想定されるもの。
 <b>注意</b>	誤った取扱いをすると、人が傷害を負う、または物的損害が発生する可能性が想定されるもの。

なお、「注意」に記載した事項でも、状況によっては重大な結果に結付く可能性があります。いずれも重要な内容を記載しているため、必ずお守りください。

## <警告記号の種類>

 <p>禁止(やってはいけない)行為を示す汎用マークです。</p>	 <p>機器に触る行為を禁止するマークです。</p>
 <p>指を入れる行為を禁止するマークです。</p>	 <p>感電や火傷などの危険性を知らせる汎用マークです。</p>
 <p>自動機器を起動したときに発生する危険性を知らせるマークです。</p>	 <p>必ず行っていただく内容を指示する汎用マークです。</p>
 <p>取扱説明書の熟読を指示するマークです。</p>	 <p>アース線の接続を指示するマークです。</p>

その他、一般的な注意事項、使用上のヒント、または技術情報や用語解説を以下のアイコンで記載しています。

 <ul style="list-style-type: none"> <li>● 一般的な注意事項、補足や参考情報など役に立つ内容を記載しています。</li> </ul>
 <ul style="list-style-type: none"> <li>● 詳細な情報や応用的な使い方のヒントについて記載しています。</li> </ul>
 <ul style="list-style-type: none"> <li>● 機能を使ううえで知っておきたい技術情報、用語解説を記載しています。</li> </ul>

## 製品に関する注意事項

### 危険



**本製品を以下の用途に使用しない。**

- 人命や身体の維持、管理などに関わる医療器具
- 人の移動や搬送を目的とする機構、機械装置
- 機械装置の重要保安部品

### 警告



**製品の改造や追加加工は絶対に行わない。**

- 改造や追加加工を行うと、火災や感電などの危険があるだけでなく、本取扱説明書などに記載された仕様を満たさないおそれがあります。

**安全を確認するまでは、本製品の取扱い、機器の取付け、取外しを絶対に行わない。**

- 機械、装置の点検や整備は、本製品に関わるすべてのシステムの安全が確保されていることを確認してから行ってください。また、装置の電源や該当する設備の電源をOFFにし、感電しないように注意してください。
- 運転停止後も、高温部や充電部が存在する可能性があるため、本製品の取扱い、機器の取付け、取外しは注意して行ってください。



**取扱いは十分な知識と経験を持った人が行う。**

- 本製品は、一般産業機械用装置・部品として設計、製造された物であり、取扱いには注意してください。

**製品の仕様範囲内での使用を守る。**

- 製品固有の仕様外での使用はできません。
- 本製品は一般産業機械用装置・部品での使用を適用範囲としているため、以下に示すような条件環境で使用する場合には適用外とします。ご採用に際し当社にご相談いただき、当社製品の仕様をご了解いただいた場合は適用になります。ただし、その場合でも、万一の故障に備えて危険を回避する安全対策を実施してください。
  - ◎ 明記されている仕様以外の条件や環境、屋外での使用。
  - ◎ 原子力や鉄道、航空、船舶、車両、医療機械、飲料・食品などに直接接触する機器や用途での使用。
  - ◎ 娯楽機器や緊急遮断回路、プレス機械、ブレーキ回路、安全対策用など、安全性が要求される用途での使用。
  - ◎ 人や財産への大きな影響が予想され、特に安全が要求される用途での使用。

# 目次

はじめに .....	2
安全にご使用いただくために.....	3
製品に関する注意事項.....	5
目次 .....	6
<b>1. 製品概要 .....</b>	<b>8</b>
<b>1.1. システム構成 .....</b>	<b>8</b>
1.1.1. システムの構成.....	8
<b>1.2. 本製品に関する取扱説明書 .....</b>	<b>12</b>
<b>1.3. 各部の名称 .....</b>	<b>13</b>
1.3.1. EBS-G シリーズ.....	13
1.3.2. EBR-G シリーズ.....	13
<b>1.4. 形番表示.....</b>	<b>14</b>
1.4.1. EBS-G シリーズ.....	14
1.4.2. EBR-G シリーズ.....	17
1.4.3. モーターケーブル(固定/可動) .....	20
1.4.4. エンコーダケーブル(固定/可動).....	22
<b>2. 取付け.....</b>	<b>24</b>
<b>2.1. 設置環境.....</b>	<b>30</b>
<b>2.2. 開梱 .....</b>	<b>31</b>
2.2.1. 製品構成.....	31
<b>2.3. 取付方法.....</b>	<b>32</b>
2.3.1. EBS-G シリーズ.....	33
2.3.2. EBR-G シリーズ.....	33
2.3.3. 搬送物 .....	34
<b>3. 使用方法 .....</b>	<b>35</b>
<b>3.1. 接続可能なコントローラの確認方法 .....</b>	<b>38</b>
<b>4. 保守点検 .....</b>	<b>39</b>
<b>4.1. 定期点検.....</b>	<b>41</b>
4.1.1. 点検項目.....	41
4.1.2. グリースの給脂.....	42
4.1.3. EBS-G シリーズの給脂作業手順 .....	43
4.1.4. EBR-G シリーズの給脂作業手順 .....	44
4.1.5. スチールベルトの交換と調整手順.....	46
4.1.6. タイミングベルトの交換と調整手順.....	48
<b>4.2. 廃棄に関する注意事項 .....</b>	<b>52</b>

<b>5. トラブルシューティング</b> .....	<b>53</b>
<b>5.1. トラブルの原因と処置方法</b> .....	<b>53</b>
5.1.1. トラブル発生時の確認事項 .....	56
<b>6. 保証規定</b> .....	<b>57</b>
<b>6.1. 保証条件</b> .....	<b>57</b>
<b>6.2. 保証期間</b> .....	<b>57</b>
<b>7. 参考情報</b> .....	<b>58</b>
<b>7.1. 仕様</b> .....	<b>58</b>
7.1.1. EBS-G シリーズ.....	58
7.1.2. EBR-G シリーズ.....	64
<b>7.2. ECG シリーズ向けケーブル</b> .....	<b>70</b>
7.2.1. モーターケーブル(固定/可動) .....	70
7.2.2. エンコーダケーブル(固定/可動) .....	71
<b>索引</b> .....	<b>72</b>
<b>用語集</b> .....	<b>73</b>

# 1. 製品概要

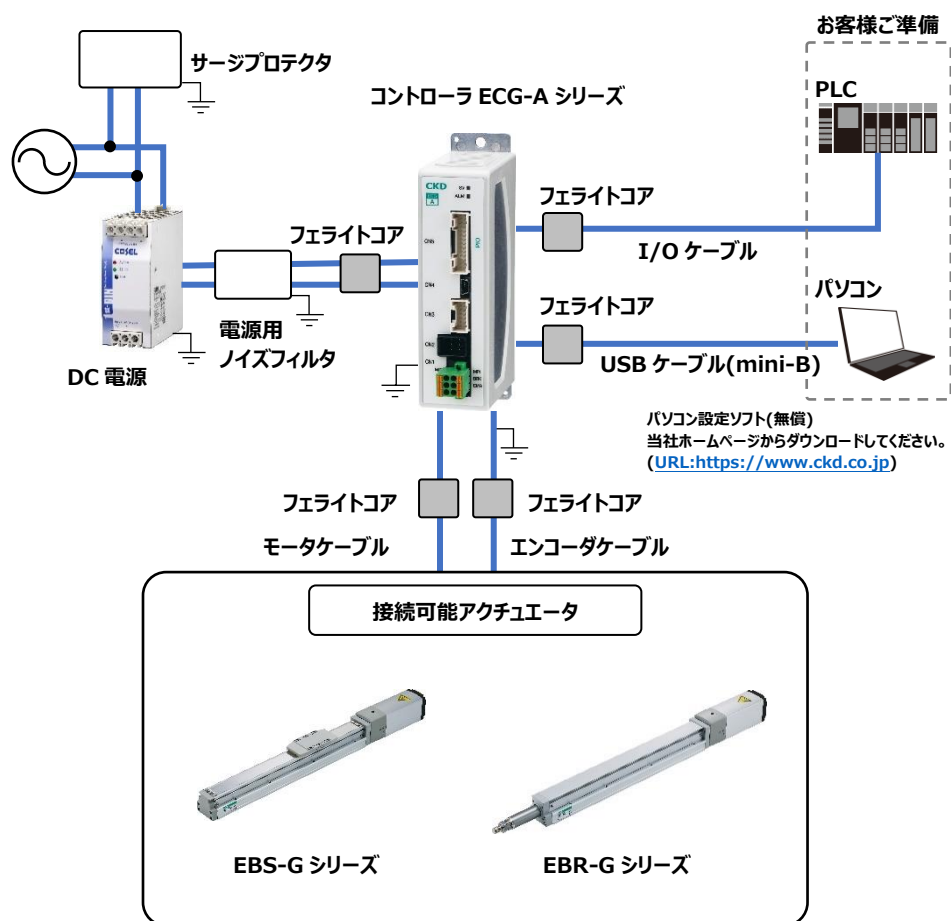
## 1.1. システム構成



- 本製品は ECG-A シリーズまたは ECMG シリーズのコントローラと接続して使用してください。ECG-B シリーズ、ECR シリーズのコントローラなど別のコントローラと接続しても作動しません。

### 1.1.1. システムの構成

#### ■ ECG-A シリーズの場合



※ 上図はパラレル I/O 仕様の場合の構成図です。その他のインタフェース仕様については、各インタフェース仕様の取扱説明書を確認してください。

システム構成の中で当社より購入可能な物は下記のとおりです。

	構成部品	製品名、形番
本製品	アクチュエータ	EBS-G シリーズ/EBR-G シリーズ
付属品	モータケーブル	EA-CBLM4-□□□ 注1 注2
	エンコーダケーブル	EA-CBLE4-□□□ 注1 注2
別売り	コントローラ	ECG-A シリーズ
	電源コネクタ	DFMC1,5/3-STF-3,5(PHOENIX CONTACT)
	I/O ケーブル	EA-CBLNP2-□□
	DC24V 電源	EA-PWR-KHNA240F-24
	ノイズフィルタ	AX-NSF-NF2015A-OD
無償提供	パソコン設定ソフト	S-Tools

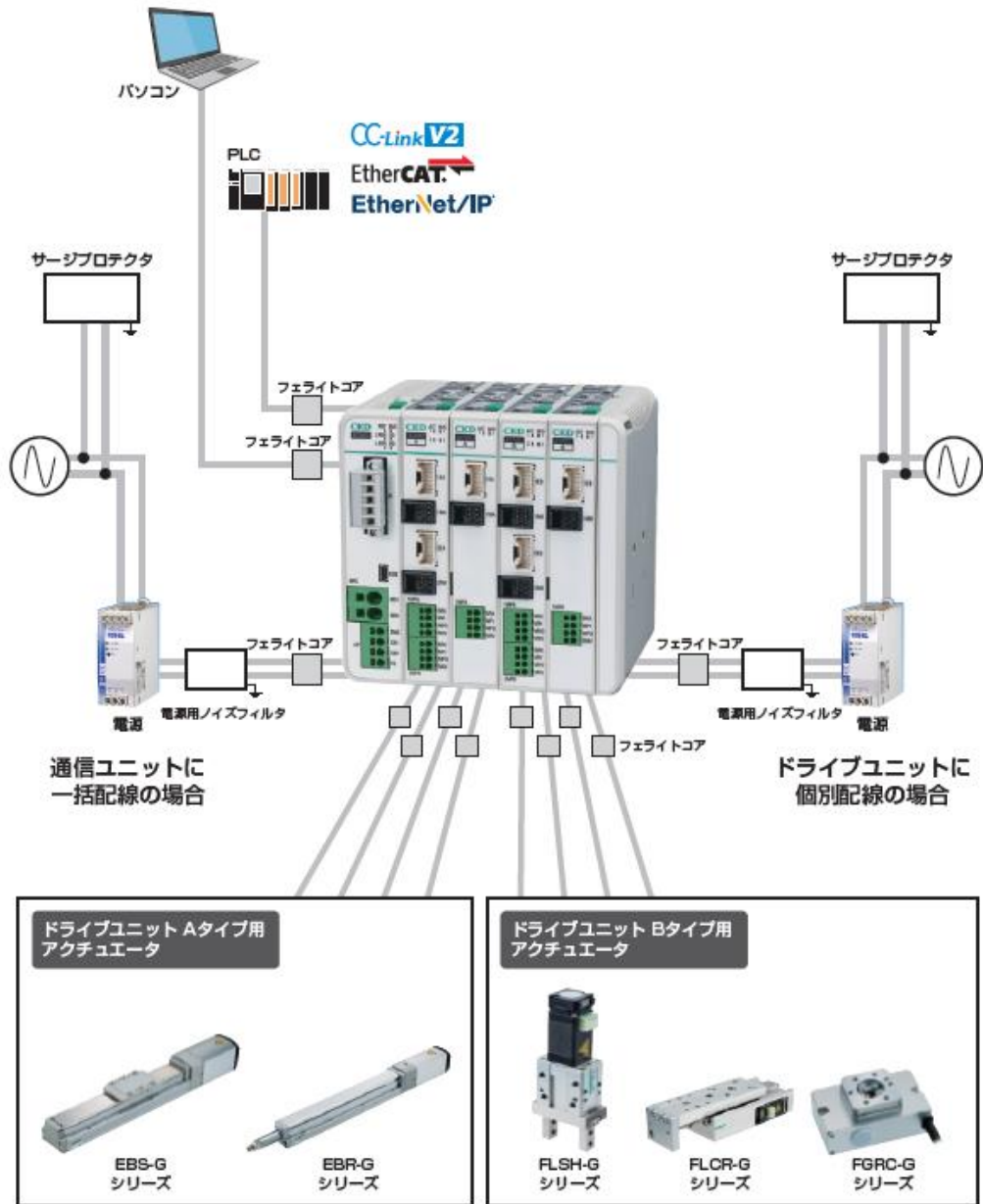
注1：2022年9月以前に出荷したアクチュエータには、形番が「EA-CBLM2-□□□」のモータケーブルと形番が「EA-CBLE2-□□□」のエンコーダケーブルが添付されています。詳細は「7.2 ECG シリーズ向けケーブル」を参照してください。

注2：P4 シリーズの場合、モータケーブルの形番は「EA-CBLM3-□□□」、エンコーダケーブルの形番は「EA-CBLE3-□□□」です。



- 「フェライトコア」とは、フェライト材料を使用した磁性体です。高周波のノイズを減衰させるときに使用します。
- 「サージプロテクタ」とは、雷などの過渡的な異常高電圧から機器や通信機器などを保護する装置です。
- 「ノイズフィルタ」とは、ノイズを取除くための電気回路や電子回路、それを含んだ装置のことです。

## ■ ECMG シリーズの場合



システム構成の中で当社より購入可能な物は下記のとおりです。

	構成部品	製品名、形番
本製品	アクチュエータ	EBS-G シリーズ/EBR-G シリーズ注 1
付属品	モータケーブル	EA-CBLM4-□□□ 注 2
	エンコーダケーブル	EA-CBLE4-□□□ 注 2
別売り	通信ユニット	ECMG-C シリーズ
	ドライブユニット	ECMG-D シリーズ
	エンドユニット	ECMG-P シリーズ
	通信コネクタ(CC-Link)	1 □ : MSTB 2,5/5-STF-5,08 ABGYAU (PHOENIX CONTACT) 2 □ : TFKC2,5/5-STF-5,08AU (PHOENIX CONTACT)
	DC24V 電源	EA-PWR-KHNA240F-24
	ノイズフィルタ	AX-NSF-NF2015A-OD
無償提供	パソコン設定ソフト	S-Tools

注 1 : 2023 年 2 月以前に出荷したアクチュエータの場合、ECMG シリーズと接続して使用することができません。詳細は「3.1 接続可能なコントローラの確認方法」を参照してください。

注 2 : 2022 年 9 月以前に出荷したアクチュエータには、形番が「EA-CBLM2-□□□」のモータケーブルと形番が「EA-CBLE2-□□□」のエンコーダケーブルが添付されています。詳細は「7.2 ECG シリーズ向けケーブル」を参照してください。

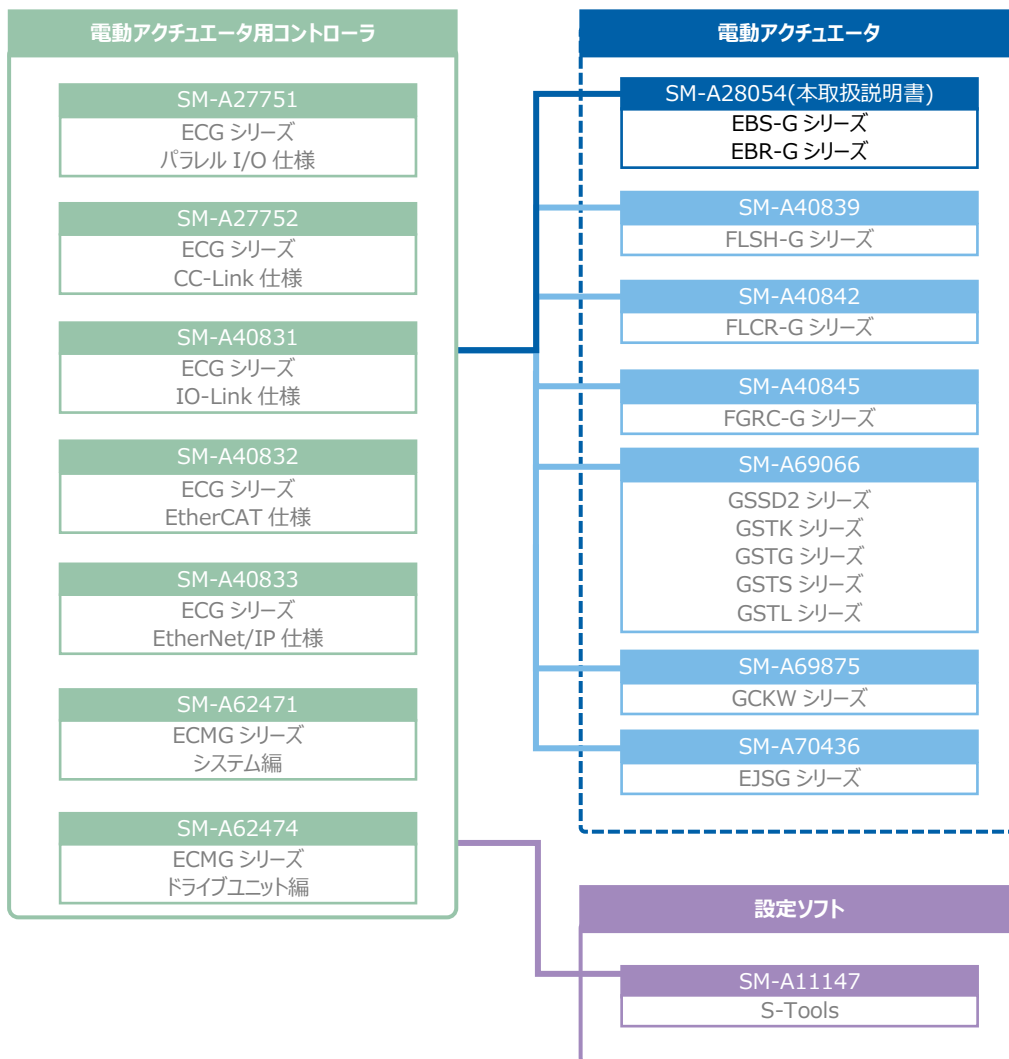


- 「フェライトコア」とは、フェライト材料を使用した磁性体です。高周波のノイズを減衰させるときに使用します。
- 「サージプロテクタ」とは、雷などの過渡的な異常高電圧から機器や通信機器などを保護する装置です。
- 「ノイズフィルタ」とは、ノイズを取除くための電気回路や電子回路、それを含んだ装置のことです。

# 1.2. 本製品に関する取扱説明書

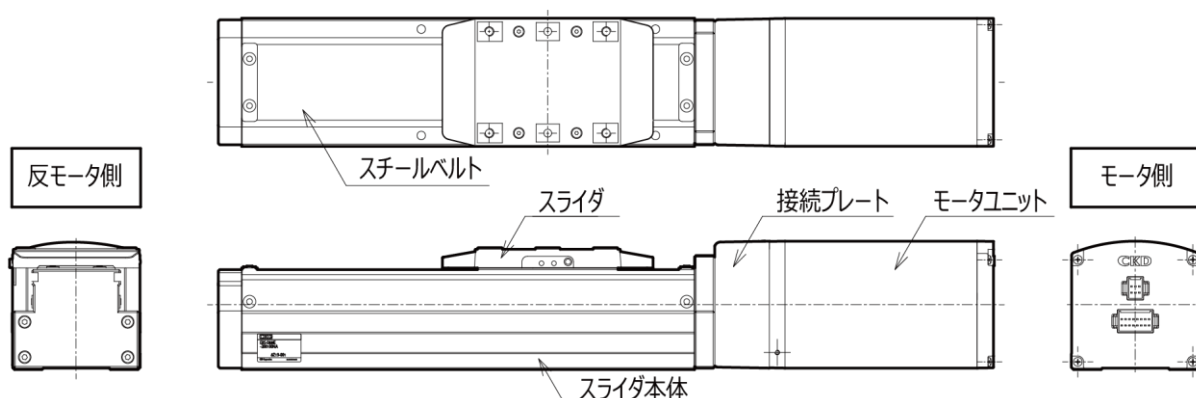
本取扱説明書は「SM-A28054」です。

本製品に関連する取扱説明書は下記のとおりです。



# 1.3. 各部の名称

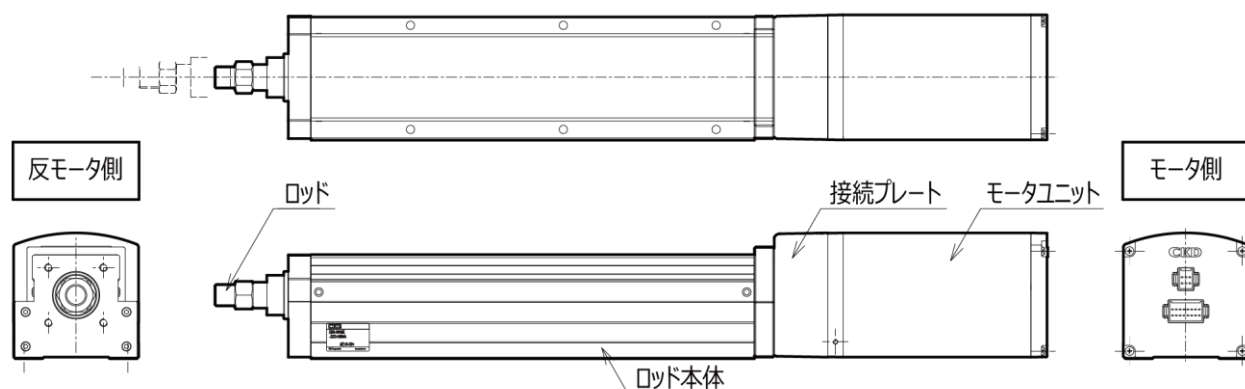
## 1.3.1. EBS-G シリーズ



本製品は、EBS-M シリーズまたは EBR-M シリーズと同じ外形をしていますが、モータユニットのモータ側におけるフタの色が異なります。

アクチュエータ	モータユニットのフタの識別色
EBS-M シリーズ、EBR-M シリーズ	ホワイト
EBS-G シリーズ、EBR-G シリーズ	ブラック

## 1.3.2. EBR-G シリーズ



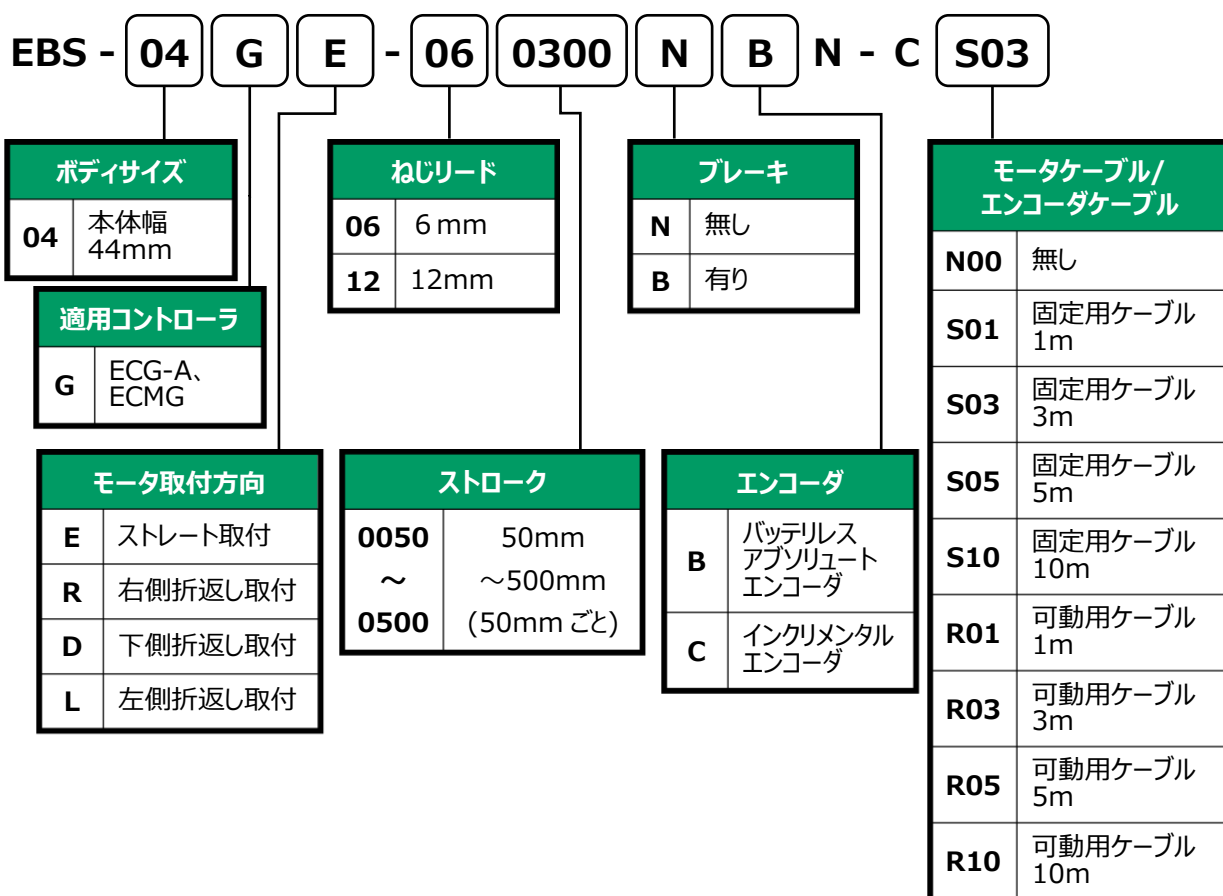
本製品は、EBS-M シリーズまたは EBR-M シリーズと同じ外形をしていますが、モータユニットのモータ側におけるフタの色が異なります。

アクチュエータ	モータユニットのフタの識別色
EBS-M シリーズ、EBR-M シリーズ	ホワイト
EBS-G シリーズ、EBR-G シリーズ	ブラック

# 1.4. 形番表示

## 1.4.1. EBS-G シリーズ

### ■ 標準シリーズ



※「モータケーブル/エンコーダケーブル」の「N00」以外を選択した場合、モータケーブルおよびエンコーダケーブルは付属品として付いてきます。モータケーブルの外寸法図は「1.4.3 モータケーブル(固定/可動)」を、エンコーダケーブルの外寸法図は「1.4.4 エンコーダケーブル(固定/可動)」を参照してください。



- モータ取付方向において、「D：下側折返し取付」を選択した場合、ストロークの最小値は 250mm(形番表示：0250)になります。

EBS - 05 G E - 05 0300 N B N - C S03

ボディサイズ	
05	本体幅 54mm

適用コントローラ	
G	ECG-A、 ECMG

ねじリード	
02	2mm
05	5mm
10	10mm
20	20mm

ブレーキ	
N	無し
B	有り

モータケーブル/ エンコーダケーブル	
N00	無し
S01	固定用ケーブル 1m
S03	固定用ケーブル 3m
S05	固定用ケーブル 5m
S10	固定用ケーブル 10m
R01	可動用ケーブル 1m
R03	可動用ケーブル 3m
R05	可動用ケーブル 5m
R10	可動用ケーブル 10m

モータ取付方向	
E	ストレート取付
R	右側折返し取付
D	下側折返し取付
L	左側折返し取付

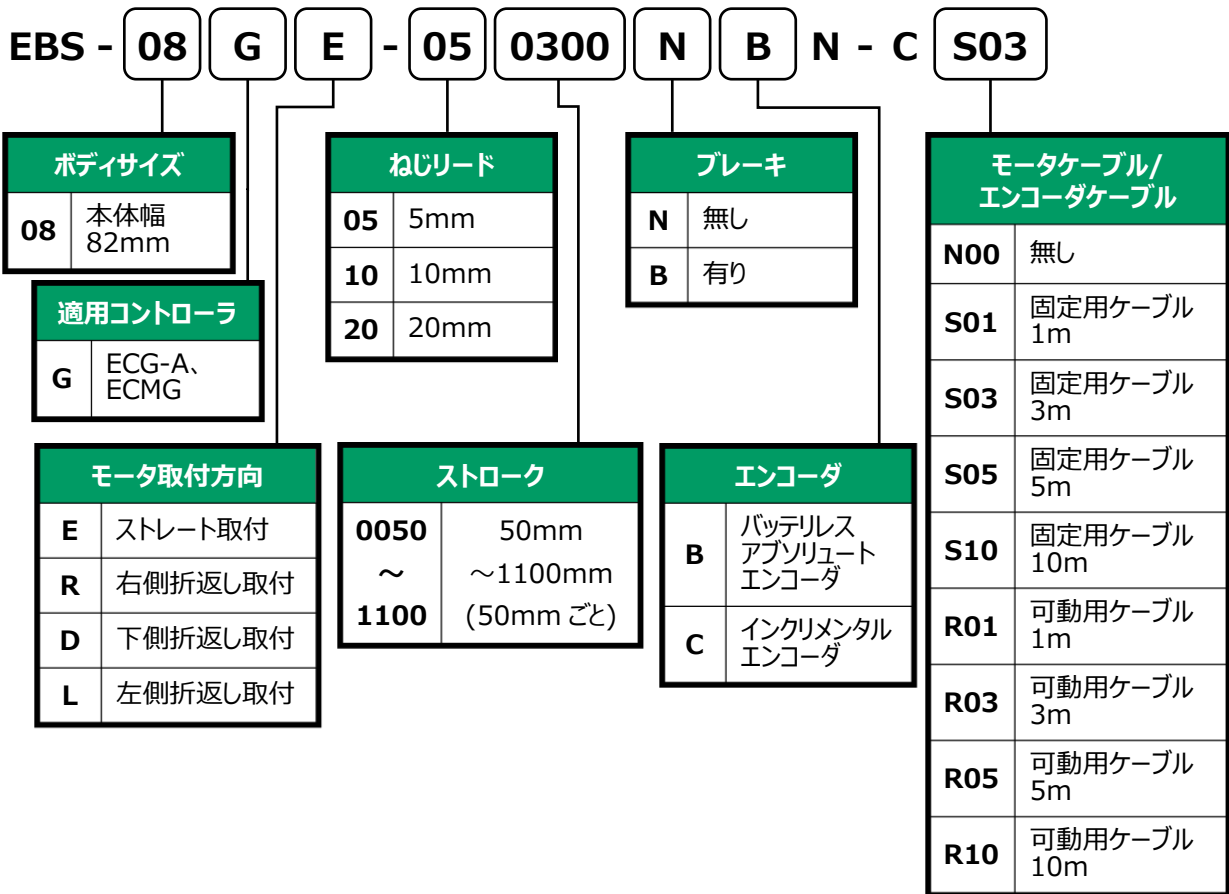
ストローク	
0050	50mm
~	~800mm
0800	(50mmごと)

エンコーダ	
B	バッテリーレス アブソリュート エンコーダ
C	インクリメンタル エンコーダ


※「モータケーブル/エンコーダケーブル」の「N00」以外を選択した場合、モータケーブルおよびエンコーダケーブルは付属品として付いてきます。モータケーブルの外形寸法図は「1.4.3 モータケーブル(固定/可動)」を、エンコーダケーブルの外形寸法図は「1.4.4 エンコーダケーブル(固定/可動)」を参照してください。



- モータ取付方向において、「D：下側折返し取付」を選択した場合、ストロークの最小値は 250mm(形番表示：0250)になります。



※「モータケーブル/エンコーダケーブル」の「N00」以外を選択した場合、モータケーブルおよびエンコーダケーブルは付属品として付いてきます。モータケーブルの外形寸法図は「1.4.3 モータケーブル(固定/可動)」を、エンコーダケーブルの外形寸法図は「1.4.4 エンコーダケーブル(固定/可動)」を参照してください。

 ● モータ取付方向において、「D：下側折返し取付」を選択した場合、ストロークの最小値は 250mm(形番表示：0250)になります。

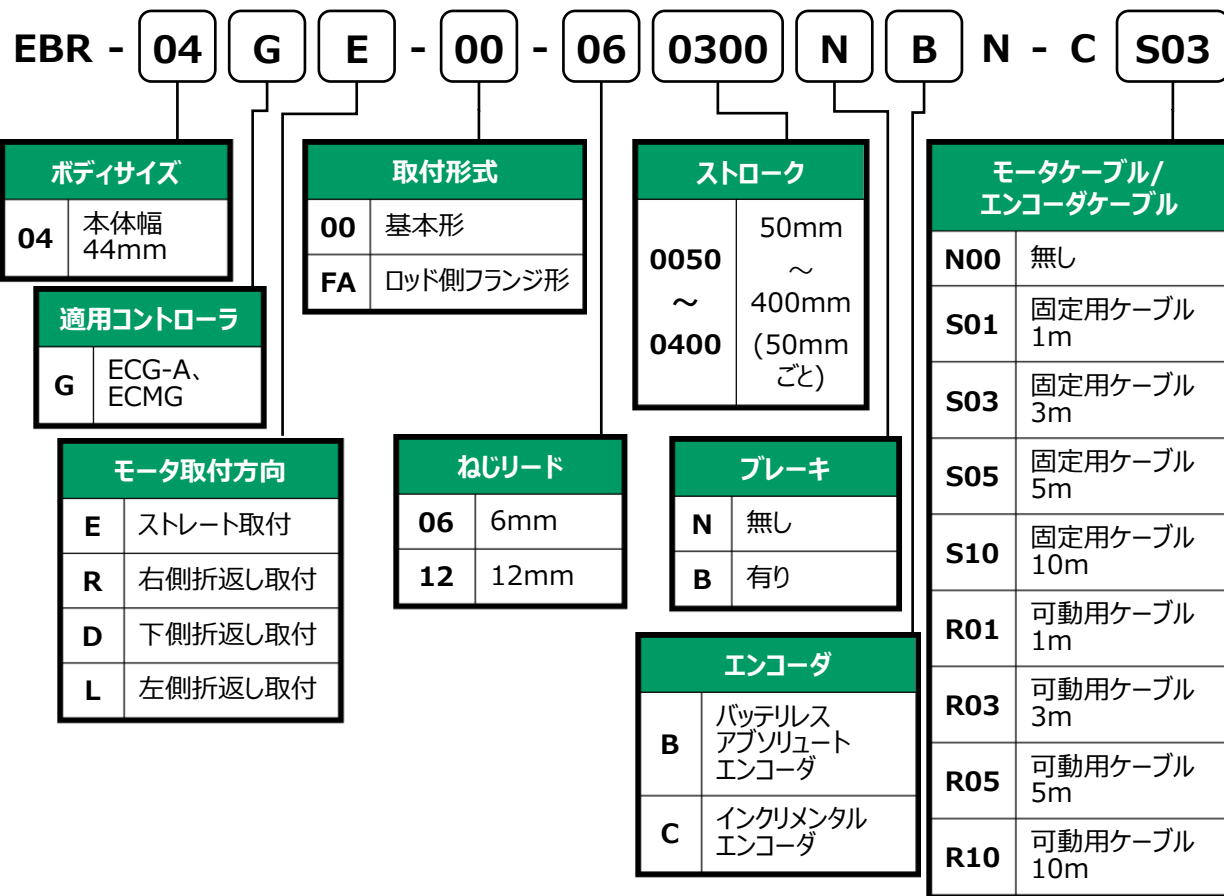
## ■ P4 シリーズ



※「適用コントローラ」と「防錆処理」、「継手」以外の選択項目については、標準シリーズを参照してください。

## 1.4.2. EBR-G シリーズ

### ■ 標準シリーズ



※「モータケーブル/エンコーダケーブル」の「N00」以外を選択した場合、モータケーブルおよびエンコーダケーブルは付属品として付いてきます。モータケーブルの外形寸法図は「1.4.3 モータケーブル(固定/可動)」を、エンコーダケーブルの外形寸法図は「1.4.4 エンコーダケーブル(固定/可動)」を参照してください。



- モータ取付方向において、「D：下側折返し取付」を選択した場合、ストロークの最小値は 250mm(形番表示：0250)になります。

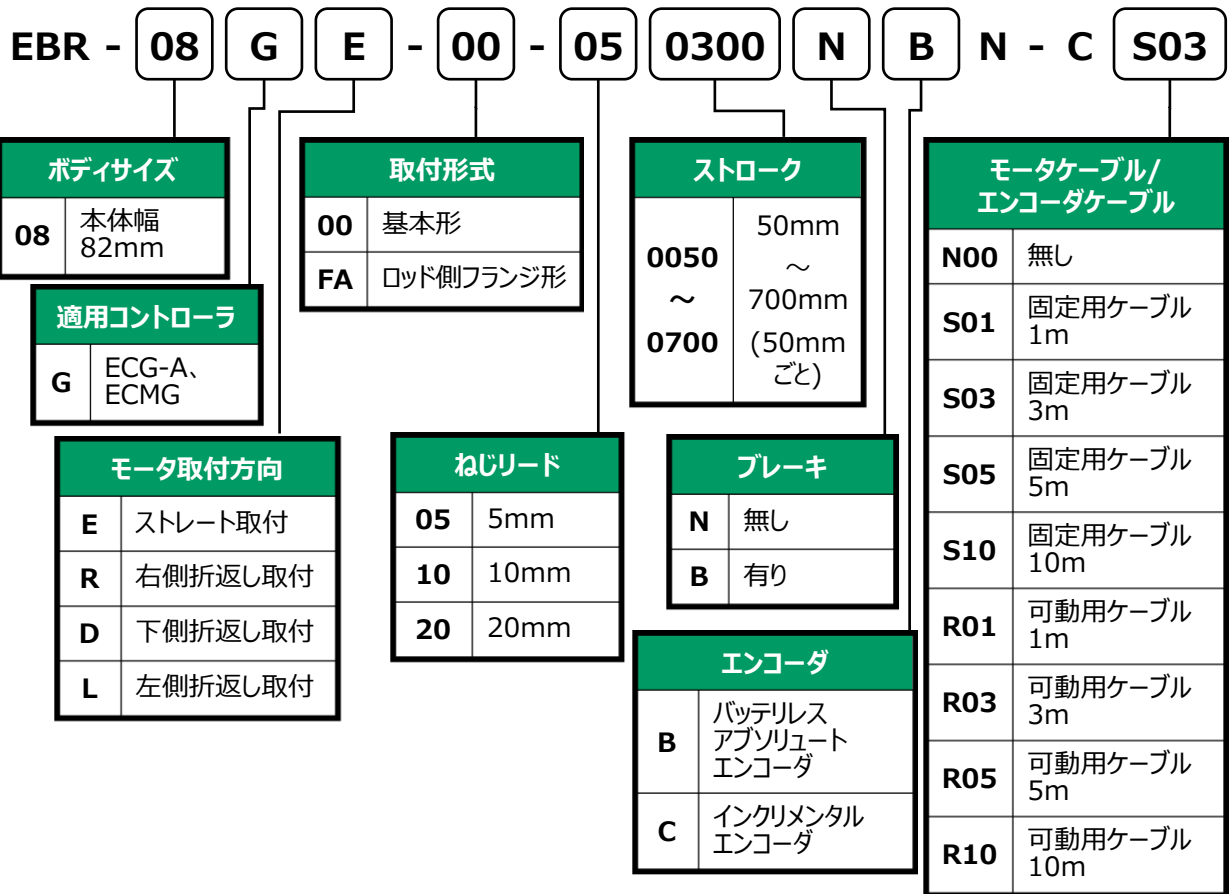
EBR - 05 G E - 00 - 02 0300 N B N - C S03

<b>ボディサイズ</b>		<b>取付形式</b>		<b>ストローク</b>		<b>モータケーブル/ エンコーダケーブル</b>	
05	本体幅 54mm	00	基本形	0050	50mm	N00	無し
<b>適用コントローラ</b>		FA	ロッド側フランジ形	~	400mm	S01	固定用ケーブル 1m
G	ECG-A、 ECMG			0400	(50mm ごと)	S03	固定用ケーブル 3m
<b>モータ取付方向</b>		<b>ねじリード</b>		<b>ブレーキ</b>		S05	固定用ケーブル 5m
E	ストレート取付	02	2mm	N	無し	S10	固定用ケーブル 10m
R	右側折返し取付	05	5mm	B	有り	R01	可動用ケーブル 1m
D	下側折返し取付	10	10mm	<b>エンコーダ</b>		R03	可動用ケーブル 3m
L	左側折返し取付	20	20mm	B	バッテリーレス アブソリュート エンコーダ	R05	可動用ケーブル 5m
				C	インクリメンタル エンコーダ	R10	可動用ケーブル 10m


※「モータケーブル/エンコーダケーブル」の「N00」以外を選択した場合、モータケーブルおよびエンコーダケーブルは付属品として付いてきます。モータケーブルの外形寸法図は「1.4.3 モータケーブル(固定/可動)」を、エンコーダケーブルの外形寸法図は「1.4.4 エンコーダケーブル(固定/可動)」を参照してください。



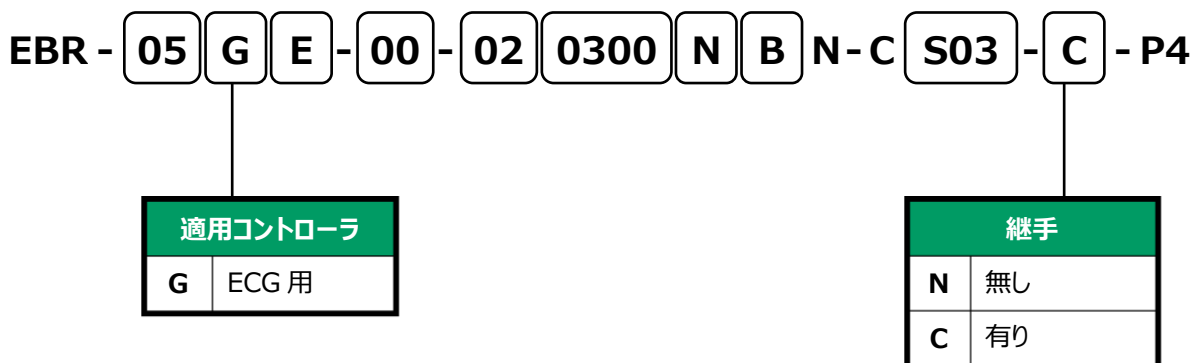
- モータ取付方向において、「D：下側折返し取付」を選択した場合、ストロークの最小値は 250mm(形番表示：0250)になります。



※「モータケーブル/エンコーダケーブル」の「N00」以外を選択した場合、モータケーブルおよびエンコーダケーブルは付属品として付いてきます。モータケーブルの外形寸法図は「1.4.3 モータケーブル(固定/可動)」を、エンコーダケーブルの外形寸法図は「1.4.4 エンコーダケーブル(固定/可動)」を参照してください。

 ● モータ取付方向において、「D：下側折返し取付」を選択した場合、ストロークの最小値は 250mm(形番表示：0250)になります。

## ■ P4 シリーズ



※「適用コントローラ」と「継手」以外の選択項目については、標準シリーズを参照してください。

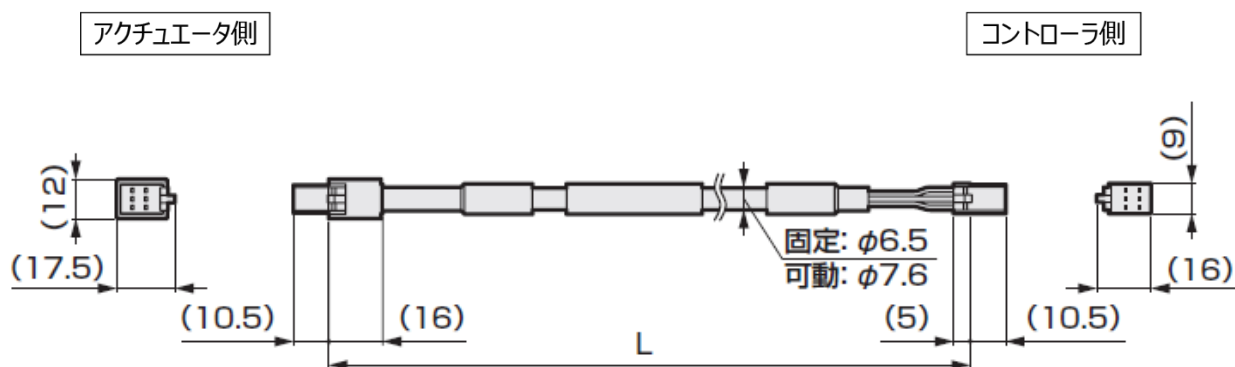
## 1.4.3. モータケーブル(固定/可動)

### ■ モータケーブル形番体系:標準シリーズ

EA-CBLM4- **S** **01**

ケーブル種類		ケーブル長さ	
S	固定ケーブル	01	1m
R	可動ケーブル	03	3m
		05	5m
		10	10m

### ■ モータケーブル外形寸法:標準シリーズ



ECR シリーズ用のモータケーブルとエンコーダケーブルは ECG・ECMG シリーズ用のアクチュエータに接続することはできませんが、使用することはできません。

ECG・ECMG シリーズ用または ECR シリーズ用のモータケーブルおよびエンコーダケーブルは下表のとおりです。

コントローラ	アクチュエータ	ケーブル種類	ケーブルラベル表記
ECR シリーズ	EBS-M シリーズ	モータケーブル	EA-CBLM1
	EBR-M シリーズ	エンコーダケーブル	EA-CBLE1
ECG シリーズ ECMG シリーズ	EBS-G シリーズ	モータケーブル	EA-CBLM4
	EBR-G シリーズ	エンコーダケーブル	EA-CBLE4

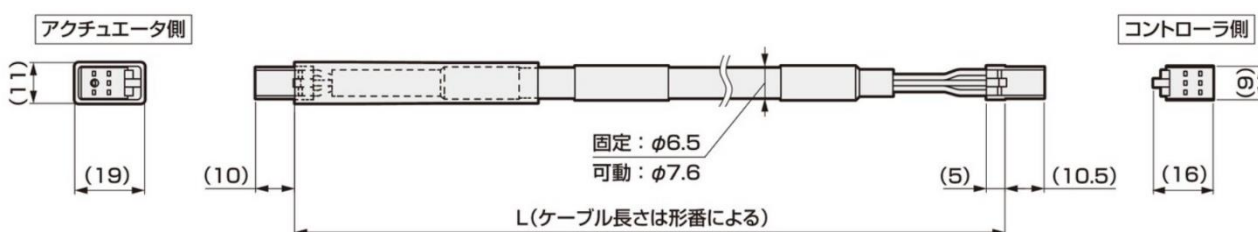
※ 2022 年 9 月以前に出荷したアクチュエータには、形番が「EA-CBLM2-□□□」のモータケーブルと形番が「EA-CBLE2-□□□」のエンコーダケーブルが添付されています。詳細は「7.2 ECG シリーズ向けケーブル」を参照してください。

## ■ モータケーブル形番体系:P4 シリーズ

EA-CBLM5- **S** **01**

ケーブル種類		ケーブル長さ	
S	固定ケーブル	01	1m
R	可動ケーブル	03	3m
		05	5m
		10	10m

## ■ モータケーブル外形寸法:P4 シリーズ



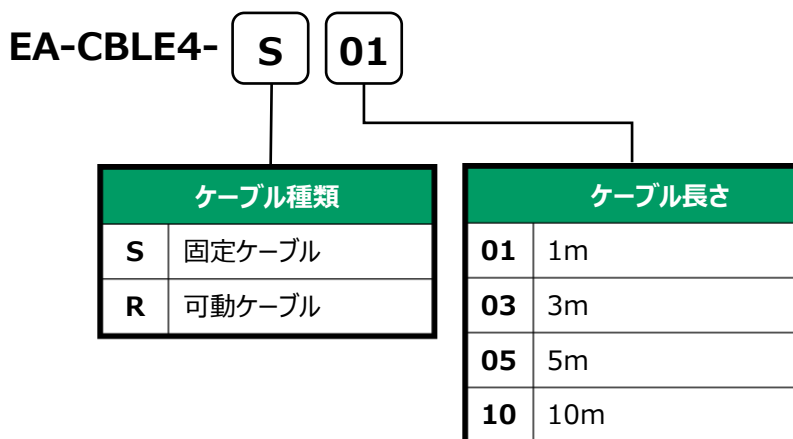
ECR シリーズ用のモータケーブルとエンコーダケーブルは ECG シリーズ用のアクチュエータに接続することはできません、使用することはできません。

ECG シリーズ用または ECR シリーズ用のモータケーブルおよびエンコーダケーブルは下表のとおりです。

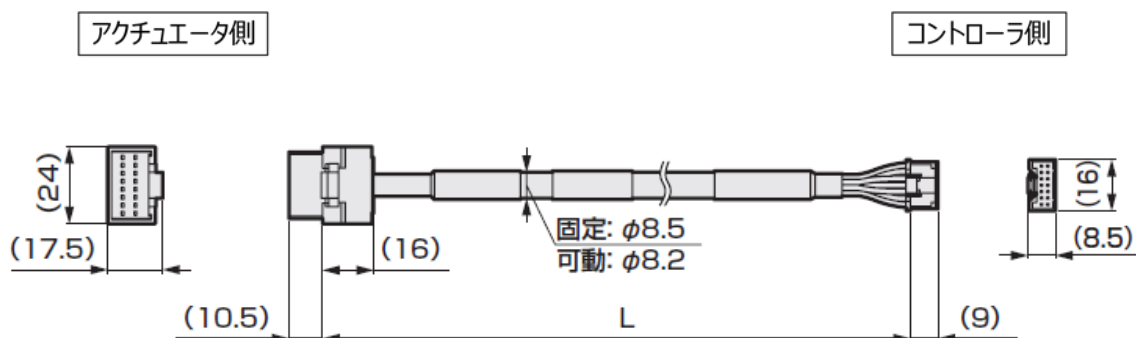
コントローラ	アクチュエータ	ケーブル種類	ケーブルラベル表記
ECR シリーズ	EBS-M シリーズ	モータケーブル	EA-CBLM1
	EBR-M シリーズ	エンコーダケーブル	EA-CBLE1
ECG シリーズ	EBS-G シリーズ	モータケーブル	EA-CBLM5
	EBR-G シリーズ	エンコーダケーブル	EA-CBLE5

## 1.4.4. エンコーダケーブル(固定/可動)

### ■ エンコーダケーブル形番体系:標準シリーズ



### ■ エンコーダケーブル外形寸法:標準シリーズ



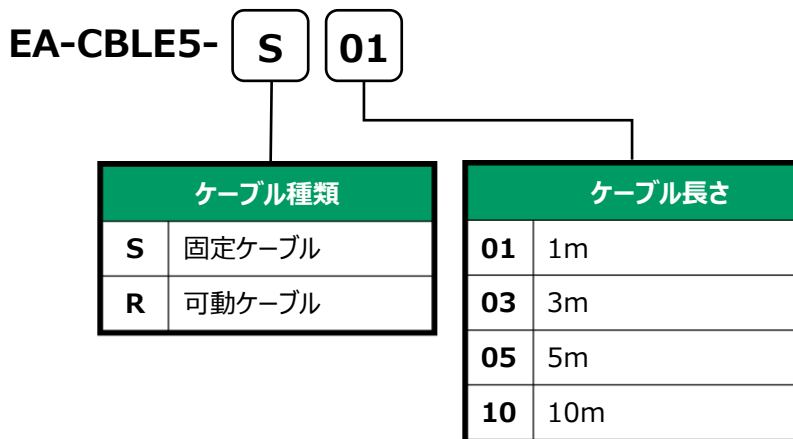
ECR シリーズ用のモータケーブルとエンコーダケーブルは ECG・ECMG シリーズ用のアクチュエータに接続することはできませんが、使用することはできません。

ECG・ECMG シリーズ用または ECR シリーズ用のモータケーブルおよびエンコーダケーブルは下表のとおりです。

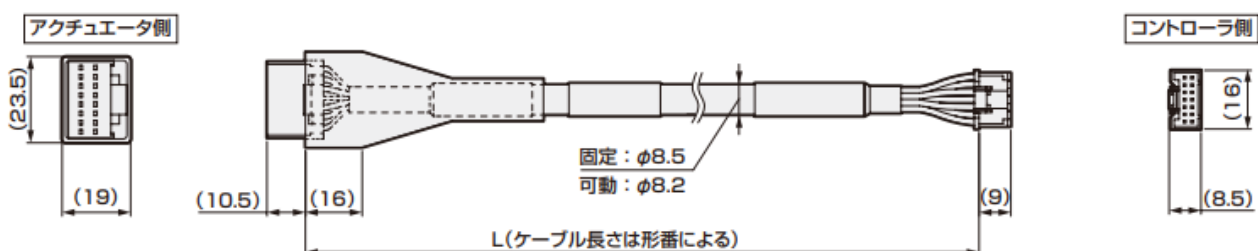
コントローラ	アクチュエータ	ケーブル種類	ケーブルラベル表記
ECR シリーズ	EBS-M シリーズ	モータケーブル	EA-CBLM1
	EBS-M シリーズ	エンコーダケーブル	EA-CBLE1
ECG シリーズ ECMG シリーズ	EBS-G シリーズ	モータケーブル	EA-CBLM4
	EBS-G シリーズ	エンコーダケーブル	EA-CBLE4

※ 2022 年 9 月以前に出荷したアクチュエータには、形番が「EA-CBLM2-□□□」のモータケーブルと形番が「EA-CBLE2-□□□」のエンコーダケーブルが添付されています。詳細は「7.2 ECG シリーズ向けケーブル」を参照してください。

## ■ エンコーダケーブル形番体系:P4 シリーズ



## ■ エンコーダケーブル外形寸法:P4 シリーズ



ECR シリーズ用のモータケーブルとエンコーダケーブルは ECG シリーズ用のアクチュエータに接続することはできませんが、使用することはできません。

ECG シリーズ用または ECR シリーズ用のモータケーブルおよびエンコーダケーブルは下表のとおりです。

コントローラ	アクチュエータ	ケーブル種類	ケーブルラベル表記
ECR シリーズ	EBS-M シリーズ	モータケーブル	EA-CBLM1
	EBR-M シリーズ	エンコーダケーブル	EA-CBLE1
ECG シリーズ	EBS-G シリーズ	モータケーブル	EA-CBLM5
	EBR-G シリーズ	エンコーダケーブル	EA-CBLE5

## 2. 取付け

### 危険



**発火物や引火物、爆発物などの危険物が存在する場所では使用しない。**

- 発火や引火、爆発の原因になります。

**濡れた手で作業しない。**

- 感電するおそれがあります。



**製品に水や油などが掛からないようにする。**

- 火災や漏電、故障の原因になります。油滴、オイルミストも使用しないでください。

**パソコン接続時には、パソコンのフレームグランドが接地されないようにする。**

- 本製品をプラス接地で使用する場合、本製品とパソコンを USB ケーブルで接続すると、DC 電源が短絡を起こす危険があります。



**製品を取付けるときは製品とワークを確実に保持しながら、ワークを固定する。**

- 製品の転倒や落下、異常作動などにより、けがをするおそれがあります。

**コントローラ用電源(制御電源、モータ電源)、入出力回路用電源には、容量に余裕がある DC 安定化電源(DC24V±10%)を使用する。**

- AC 電源に直接接続すると、火災や破裂、破損などの原因になります。

**配線の一次側電源には、『JIS B 9960-1:2019(IEC 60204-1:2016)機械類の安全性 – 機械の電気装置 – 第 1 部：一般要求事項』に従って、過電流保護機器(配線用遮断器またはサーキットプロテクタなど)を設置する。**

参考：JIS B 9960-1:2019「7.2.1 一般事項」より抜粋

回路電流が、構成品の定格値又は導体の許容電流のいずれか小さい方を超える可能性がある場合には、過電流保護を備えなければならない。選定する定格値又は設定値の詳細は、7.2.10 に規定する。



## 警告



### 製品は、可燃物に取付けない。

- 可燃物または可燃物近くへ取付けると、火災の原因になります。

### ケーブルに重い物を載せたり、挟込んだりしない。

- ケーブルの被覆が破れたり、無理なストレスが掛かったりすることで導通不良、絶縁劣化の原因になります。

### 本製品に使用する通信用コネクタは他の機器に接続しない。

- 故障、破損の原因になります。

### 強い電磁波や放射線がある場所で使用、保存しない。

- 誤作動、故障の原因になります。

### 精密機器が内蔵されているため、運搬中に横倒しにしたり、振動や衝撃を与えたりしない。

- 部品破損の原因になります。

### 本取扱説明書で指示されていない製品の分解や改造を行わない。

- けがや事故、誤作動、故障などの原因になるだけでなく、本取扱説明書などの仕様を満たさないおそれがあります。



### アクチュエータの作動領域への立入りができないように、安全防護柵を設ける。



### 使用しない配線は、絶縁処理を施す。

- 誤作動、故障、感電の原因になります。



### 非常停止、異常停止後に再起動するときは、アクチュエータが作動しても安全であることを確認する。



## 警告



**非常停止、停電などシステムの異常時に機械が停止する場合、装置の破損、人身事故などが発生しないように、安全回路または安全装置を設計する。**

**製品の配線は、本取扱説明書または関連する取扱説明書で確認して、配線の間違いやコネクタの緩みがないように確実にを行う。**

- 異常作動や過電流の流れ込みのおそれがあります。過電流が流れ込むと、異常作動、破損、火災の原因になります。

**配線が絶縁していることを確認する。**

- 異常作動や過電流の流れ込みのおそれがあります。過電流が流れ込むと、異常作動、破損、火災の原因になります。

**他の回路との接触、地絡、端子間絶縁不良がないようにする。**

- 異常作動や過電流の流れ込みのおそれがあります。過電流が流れ込むと、異常作動、破損、火災の原因になります。

**非常停止ボタンは、操作しやすい場所に設置する。**

- 非常停止ボタンは自動的に復帰できない構造、また人が不用意に復帰させることができない構造にしてください。
- アクチュエータの移動時の速度や搭載負荷によっては、非常停止を行ってからアクチュエータが停止するまでに数秒掛かる場合があります。

**モータや動力源が故障する可能性を考慮する。**

- モータや動力源に故障が発生した場合でも、人体傷害や装置故障を引起こさないように対策を施してください。

**アクチュエータを始動位置にリセットする必要がある場合には、安全な制御装置を設計する。**

**室内では湿気の少ない場所に取付ける。**

- 水が掛かる場所や、湿気の多い場所(湿度 80%以上、結露のある場所)では、漏電や火災事故の原因になります。

**アクチュエータを水平取付以外で使用する場合は、ブレーキ付きアクチュエータを使用する。**

- ブレーキ付きでない場合、サーボ OFF(非常停止、アラームを含む)時、電源 OFF 時に可動部の落下によりけが、ワークの破損の原因になります。



**製品は、D 種接地工事(接地抵抗 100Ω 以下)を行う。**

- 漏電した場合、火災、感電や誤作動の原因になります。

## 注意



**強磁界が発生する環境では使用しない。**

- 誤作動の原因になります。

**本製品が取付けられている装置で耐電圧試験、絶縁抵抗試験は行わない。**

- 回路設計上、本製品を取付けた装置で耐電圧試験、絶縁抵抗試験を行うと、本製品が損傷します。装置として耐電圧試験、絶縁抵抗試験が必要な場合は、本製品を外してから行ってください。

**紫外線の当たる場所や腐食性ガス、塩分などのある雰囲気中で保存・使用しない。**

- 性能低下、さびによる強度の劣化の原因になります。

**大きな振動や衝撃が伝わる場所に設置しない。**

- 大きな振動や衝撃が伝わると誤作動を起こすおそれがあります。

**周囲温度の急激な変化により結露が発生する場所では使用しない。**

- 製品の誤作動や強度の劣化の原因になります。

**製品の接続には、専用ケーブル以外は使用しない。**

- 故障や思わぬ事故につながるおそれがあります。

**搬送時や取付時は、製品の可動部やケーブル部を持たない。**

- けがや断線の原因になります。

**中継ケーブルは、コネクタ先端から 200mm までは曲げない。**

- 導通不良の原因になります。

**コントローラのケースを強く押さえない。**

**固定ケーブルは、繰返し屈曲させない。**

- 繰返し屈曲させる場合は、可動ケーブルを使用してください。

**アクチュエータのモータ部に磁束密度 0.7mT 以上の磁場を掛けない。**

- アクチュエータの破損や誤作動の原因になります。



**本製品が取付けられている装置に電気溶接を行う場合は、本製品の接続されているフレームグラウンドをすべて取外してから行う。**

- フレームグラウンドを接続された状態で電気溶接を行うと、溶接電流、溶接時の過度な高電圧、サージ電圧により本製品が破損するおそれがあります。

## 注意



**外部ストップ、保持機構(ブレーキなど)を設置する場合は、原点の検出に影響しないように配置する。**

- 原点復帰時に外部ストップや保持機構の影響を受けて、意図しない位置を原点位置として認識するおそれがあります。

**誘導ノイズが印加されないような配線にする。**

- 大電流や強磁界が発生している場所を避けてください。
- 本製品以外の大型モータ動力線と同一配管/配線(多芯ケーブルによる)にしないでください。
- ロボットなどに使用されるインバータ電源、配線部と同一配管/配線にせず、電源にはフレームグラウンドを施し、出力部にはフィルタを挿入してください。

**電源は製品の設置台数に対し、安定化電源(DC24V±10%)を使用し、容量に余裕のあるものを選定する。**

- 容量に余裕がない場合、誤作動するおそれがあります。

**ケーブルは屈曲半径 51mm 以上で使用する。また、固定ケーブルは容易に動かないように固定する。**

- 屈曲半径はコネクタ部分の屈曲には対応できないため、コネクタ付近を固定することを推奨します。

**保守や点検に必要なスペースを確保する。**

- 確保されないと保守や点検ができなくなり、装置の停止や破損、けがの原因になります。

**お客様が使用されるシステムや機械、装置への当社製品の適合性は、お客様の責任で確認する。**

**製品を持つ場合は、製品の下面を持つ。**

**製品の運搬時や取付時には、リフトや支持具で確実に支え、複数の作業員で行うなど、作業員の安全を十分に確保する。**

**製品にねじれや曲げ力が加わらないように設置する。**

**ゲインの調整を行う前には、アクチュエータ本体を剛性のある機器にしっかりと固定する。**

## 注意



**位置決め穴を使用する場合、圧入にならない寸法のピンを使用する。**

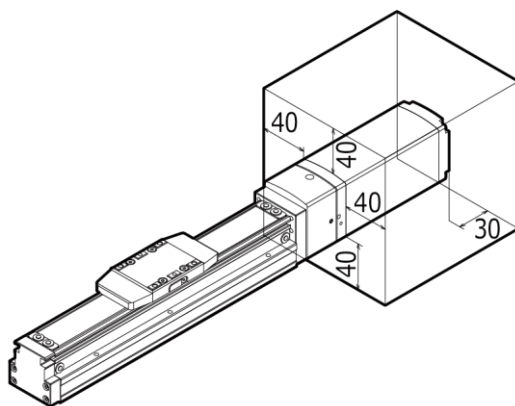
- ピンを圧入してしまうと、ガイド部の損傷や歪みが発生し、精度を低下させる原因になります。ピンの推奨公差は、JIS 公差 6 $\mu$ m 以下です。

**本製品の出力部の電源と、電磁弁、リレーなどのサージが発生する誘電負荷の電源とを分離する。**

- 電源を共有した場合、サージ電流が出力部に回込み、破損するおそれがあります。別電源にできない場合は、すべての誘電負荷に対し、直接並列にサージ吸収素子を接続してください。

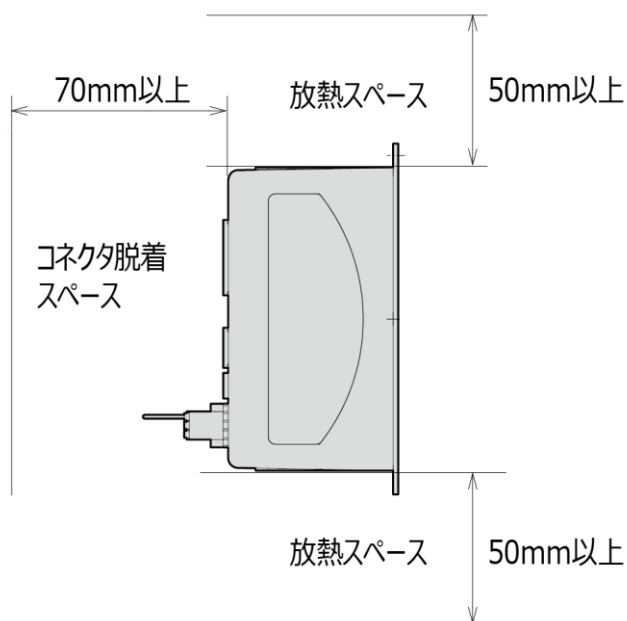
**複数のアクチュエータを使用するときは、モータ部の周辺距離を確保して設置する。**

- モータ部を下記の距離以上離して設置してください。モータ周辺の間隔が狭いと、誤作動の原因になります。



## 2.1. 設置環境

- 製品の保存や使用にあたっては、製品仕様の周囲温度や雰囲気を確認してください。
- 周囲温度が 10～40℃の場所で使用してください。熱がこもる場合は換気してください。
- 周囲湿度が 35～80%RH の場所で使用してください。結露しない場所で使用してください。
- 保存時は周囲温度が-10～50℃、周囲湿度が 35～80%RH の場所で結露や凍結などがないようにしてください。
- 日光が直接当たる場所や発熱体の近くは避け、粉塵や腐食性ガス、爆発性ガス、引火性ガス、可燃物がない場所に設置してください。本製品は耐薬品性に関して考慮されていません。
- アクチュエータは平滑面に取付けてください。
- 平滑面でも打痕のある面などに取付けると、アクチュエータの作動不良や破損の原因になります。
- コントローラは排気口が上下を向き、正面パネルの電源コネクタが下側になるように設置して、放熱スペースとして、自然対流を考慮し、上面と下面ともに 50mm 以上のスペースを確保してください。
- コントローラは S-Tools を使用するため、パソコンとの接続ケーブルのコネクタが脱着できるように、コントローラの前方に 70mm 以上のスペースを確保してください。



## 2.2. 開梱

### 注意



重い製品は作業者単独では持ち運ばない。  
梱包の上には絶対に乗らない。  
梱包が変形するような重い物や荷重の集中する品物を載せない。  
製品の各部に無理な力を加えない。



運搬時や取扱時は、落下などの衝撃を与えないように十分配慮する。



製品を梱包から出すときは、製品本体部を持つ。  
静置するときは水平状態にする。

ご注文の製品形番と製品に表示されている形番が、同一であることを確認してください。  
製品外部に損傷がないことを確認してください。

### 2.2.1. 製品構成

製品構成	数量
アクチュエータ	1
モータケーブル	1
エンコーダケーブル	1

※ 購入時にアクチュエータの形番で「N00」を選択した場合、モータケーブルおよびエンコーダケーブルは付属されません。必要に応じて購入してください。

モータケーブルまたはエンコーダケーブルの形番表示は「1.4.3 モータケーブル(固定/可動)」または「1.4.4 エンコーダケーブル(固定/可動)」を参照してください。

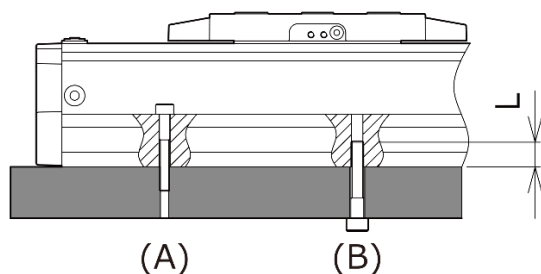
## 2.3. 取付方法

本製品は高精度な直線運動を得るため、ベースやテーブル取付面は精密加工仕上げをしています。

装置などの取付面の平面度を研削加工などによって高精度に仕上げているため、安定した高い精度が得られます(推奨平面度：0.05mm/200mm 以下)。

取付面の平面度を阻害するような打痕、傷などを付けないようにしてください。

本体を取付けるねじの長さ、締付トルクは下表を参照してください。



項目	(A)上面から取付け		(B)下面から取付け		
	使用ボルト	締付トルク (N・m)	使用ボルト	締付トルク (N・m)	最小ねじ込み深さ L(mm)
<b>EBS-04</b> <b>EBR-04</b>	M3×0.5	0.63	M4×0.7	1.5	6
<b>EBS-05</b> <b>EBR-05</b>	M4×0.7	1.5	M5×0.8	3	7.5
<b>EBS-08</b> <b>EBR-08</b>	M5×0.8	3	M6×1	5.2	9

## 2.3.1. EBS-G シリーズ



### 注意



スライダに強い衝撃を与えたり、過大なモーメントを作用させたりしない。

- 破損、誤作動の原因になります。

ワーク取付面の平面度は 0.05mm 以下とし、製品にねじれ、曲げ力などを加えない。

- 作動不良、破損の原因になります。

## 2.3.2. EBR-G シリーズ



### 注意



ロッド先端に回転方向の荷重を絶対に加えない。

- 製品が破損するおそれがあります。



ロッドの軸心と搬送荷重の重心が、移動方向に対して、必ず一致するように連結する。

- 送りねじの摩耗、破損の原因になります。

外部ガイドを使用する場合は、製品ストロークの全位置で滑らかに作動できることを確認したうえで設置してください。

## 2.3.3. 搬送物



### 注意



スライダタイプではスライダに取付けるワーク側の平面度を  $0.02\text{mm}/200\text{mm}$  以下とし、製品にねじれ、曲げ力などを加えない。

- 破損の原因になります。

搬送荷重、静的許容モーメント、オーバハング量は製品の仕様範囲内で使用してください。  
詳細はカタログの機種選定のページを参照してください。



- 「オーバハング量」とは、スライダ上面中心から搬送物重心までの距離を示します。カタログ上では、質量ごとに前後、左右、上下方向で許容できるオーバハング量を記載しています。

# 3. 使用方法

## 危険



**アクチュエータが作動できる状態で、作動領域に立入らない。**

- けがをするおそれがあります。

**濡れた手で作業しない。**

- 感電するおそれがあります。

## 警告



**製品の上に乗ったり、物を載せたりしない。**

- 転倒事故や製品の転倒、落下などによるけが、製品の破損や損傷による誤作動、暴走などの原因になります。

**繰返し位置決め精度よりも設定値が小さい指令を行わない。**

- 正常な位置決め制御ができない場合があります。

**製品には、許容値以上の負荷を掛けない。**

- 製品の許容値の詳細はカタログの機種選定のページに記載されています。



**運転中や停止直後は、本体に手や体を触れない。**

- 高温になっている箇所に触れ、火傷するおそれがあります。



**製品に電気を供給する前に、周辺機器との配線、装置が作動しても安全であることを確認する。**

- 不用意に電気を供給すると、感電やけがの原因になります。

**電源を ON にしてもコントローラの LED が点灯・点滅しない場合は、ただちに電源を OFF にする。**



**アクチュエータが見えない位置から操作する場合は、操作前にアクチュエータが作動しても安全であることを確認する。**



## 警告



**停電時には、コントローラの電源を OFF にする。**

- 電源復旧時に製品が突然動き出し、事故の原因になります。

**アクチュエータの可動部を手で動かす場合はサーボ OFF していることを確認してから行う。**

- サーボ OFF するときは可動部の落下などの危険がないように安全に十分注意をして操作してください。

**電源が故障した場合でも、人体、装置に損害を引起こさないように対策を施す。**

- 思わぬ事故につながるおそれがあります。

## 注意



ケーブルでコントローラとアクチュエータをつないだ状態では、手動での操作を除き、アクチュエータ可動部を外力で動かさない。

- 回生電流による誤作動や破損のおそれがあります。

原点復帰動作時はアクチュエータに外力を作用させない。

- 原点を誤認識するおそれがあります。

アクチュエータの可動部に打痕、傷などを付けない。

- 作動不良の原因になります。

重力、慣性力が加わった状態でサーボ OFF を行わない。

- サーボ OFF したときに、可動部が動き続けたり落下したりする場合があります。サーボ OFF の操作は安全上、平衡状態で行うか、垂直設置時はワークが自重落下などをしてないように注意して行ってください。

加速中または減速中に停止指令を行わない。

- 速度変化により危険を伴うおそれがあります。

電源を頻繁に ON/OFF しない。

- コントローラ内部の素子が破損するおそれがあります。

原点復帰時、またはクランプとして使用するとき以外は、ピストンロッドやテーブルをメカストッパなどにぶつけない。

- 衝撃により送りねじが破損し、不良の原因になります。



製品の開口部に指や物を入れない。

- 製品の破損やけがの原因になります。



振動を伴う作動をした場合、速度またはゲインの調整により振動が起こらないようにする。

- 使用条件によって作動速度範囲内でも振動を伴う作動をするおそれがあります。



アクチュエータとコントローラの組み合わせを変更する場合、作動させる前に必ずプログラムやパラメータを確認する。

- 事故につながるおそれがあります。

アクチュエータの可動部に衝撃が加わらないように使用する。

製品寿命は、搬送荷重などによって変動するため、十分に余裕を持った設定にする。



- 「回生電流」とは、アクチュエータ可動部を外力で動かすと、モータが発電機のように作動し、発生する電流です。モータからコントローラへ向かって逆電流が流れるため誤作動や破損の原因になります。

## 3.1. 接続可能なコントローラの確認方法

アクチュエータの種類、シリアル番号によって、使用できるコントローラが異なります。使用するアクチュエータがどのコントローラと接続できるか確認してから、コントローラと接続してください。

アクチュエータ	シリアル番号	対応コントローラ
標準シリーズ	3228-□□□以前	ECG シリーズ
	3301-□□□以上	ECG シリーズ ECMG シリーズ
P4 シリーズ	-	ECG シリーズ

### ■ シリアル番号を確認する方法

アクチュエータに貼り付けられている銘板に記載されているシリアル番号で確認できます。



# 4. 保守点検



## 警告



**本取扱説明書で指示されていない製品の分解や改造を行わない。**

- けがや事故、誤作動、故障などの原因になるだけでなく、本取扱説明書などの仕様を満たさないおそれがあります。

**電源を ON にしたままで、配線やコネクタ類の脱着をしない。**

- 誤作動や故障、感電の原因になります。

**濡れた手で作業しない。**

- 感電するおそれがあります。



**コントローラ内部のヒートシンクやセメント抵抗、アクチュエータのモータには触れない。**

- 感電や火傷の原因になります。



**製品を取付けてから配線する。**

- 感電の原因になります。



**点検は電源 OFF 後 5 分以上経過した後、電圧をテストなどで確認してから行う。**

- 感電の原因になります。

## 注意



保守や点検、修理は、第三者が不用意に電源を ON にしないように、周囲に注意を促す。

製品に異常な発熱や発煙、異臭、異音、振動などが発生した場合は、ただちに電源を OFF にする。

- 製品の破損や火災が発生するおそれがあります。



配線、点検は専門の技術者が行う。

使用する電源ケーブルは、瞬間最大電流を十分許容できるものを使用する。

- 運転中に発熱、損傷のおそれがあります。

定期点検(2~3回/年)を行い、正常に作動することを確認する。

製品に異常な発熱や発煙、異臭、異音、振動などが発生した場合は、ただちに電源を OFF にする。

- 製品の破損や火災が発生するおそれがあります。

グリースの給脂間隔は通常 100km を目安にする。

- 使用条件によって異なるため、初期点検時に給脂間隔を検討してください。

グリースを給脂するときは、保護メガネを着用する。

- グリースが飛散して目に入ると、炎症を起こします。

## 4.1. 定期点検



注意



定期点検(2~3回/年)を行い、正常に作動することを確認する。

### 4.1.1. 点検項目

点検項目	点検方法	処置方法
製品の取付ボルト、端子台のねじが緩んでいないか。	緩みの点検	電源を OFF にしてから、既定のトルクで増締めしてください。
コネクタ類が緩んでいないか。	緩みの点検	電源を OFF にしてから、コネクタ類を正しく差込んでください。
ケーブル類に傷、割れが発生していないか。	目視による確認	電源を OFF にしてから、ケーブルを交換してください。
可動部に異物が堆積したり挟まったりしていないか。	目視による確認	電源を OFF にしてから、清掃してください。注 1 清掃後、グリースを給脂します。 頻度は、3ヶ月に1度または走行距離 100km が目安です。 注 2,注 3
タイミングベルトに傷や割れ、むしれなどがないか。	目視による確認	電源を OFF にしてから、タイミングベルトを交換してください。 注 4
停止中、作動中の振動や異音はないか。	音による確認	異常がある場合は最寄りの当社営業所または代理店にご相談ください。
電源電圧は正常か。	テストによる確認	電源系を調査し、必ず仕様の電源電圧の範囲内で使用してください。 電源電圧：DC24V±10%

注 1：清掃にはきれいなウエスなどを使用し、可動部に異物が残らないように注意してください。

注 2：グリースの給脂方法は、「4.1.3 EBS-G シリーズの給脂作業手順」または「4.1.4 EBR-G シリーズの給脂作業手順」を参照してください。

注 3：低リードの製品は、目安より早めにグリースを給脂することで、より安全にアクチュエータを使用してください。

注 4：タイミングベルトの交換と調整手順は、「4.1.6 タイミングベルトの交換と調整手順」を参照してください。



- 「グリース」とは、軸受やベアリングなどに塗布することで、摩擦を減らし、メカの動作を円滑にする目的で使用されます。グリースの劣化や異物の付着などにより性能を発揮できなくなるため、定期的なメンテナンスが必要です。

## 4.1.2. グリースの給脂

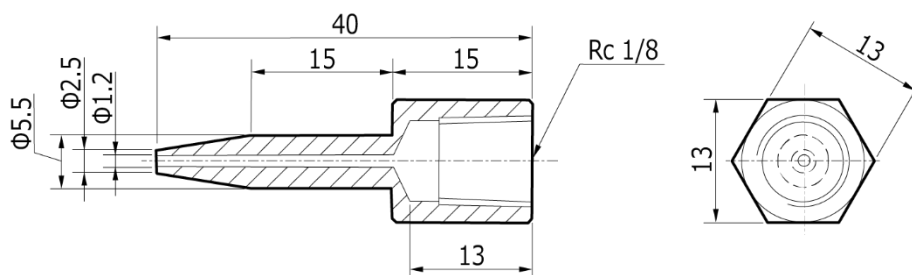
### ■ グリース

形番	メーカー名	対象アクチュエータ
AFEP2	YAMABALA	EBS シリーズ、EBR シリーズ

※ P4 シリーズのグリースについては、CKD にお問い合わせください。

### ■ ノズル先端形状

グリース給脂時に使用するノズルの推奨先端形状は、下図を参照してください。  
当社でもノズルを用意しています。詳細はカタログを参照してください。



## 4.1.3. EBS-G シリーズの給脂作業手順

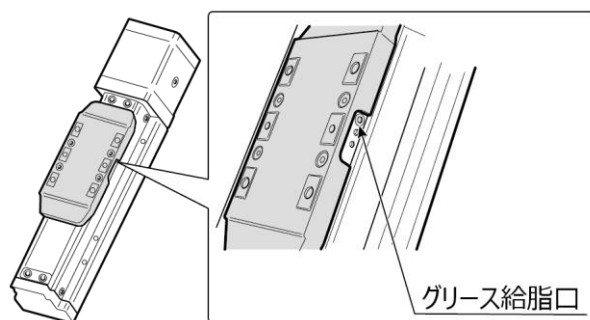
EBS-G シリーズにおける給脂作業の手順を説明します。

### 1 グリースや汚れを拭取る

きれいなウエスなどで、古くなったグリースや汚れを拭取ります。可動部に異物が残らないように注意してください。

### 2 グリースを注入する

スライダ両側面のグリース給脂口からグリースを注入します。ガイド部およびボールねじ部に、グリースが給脂されます。



### 3 慣らし運転をする

慣らし運転を行い、グリースを馴染ませます。

## 4.1.4. EBR-G シリーズの給脂作業手順

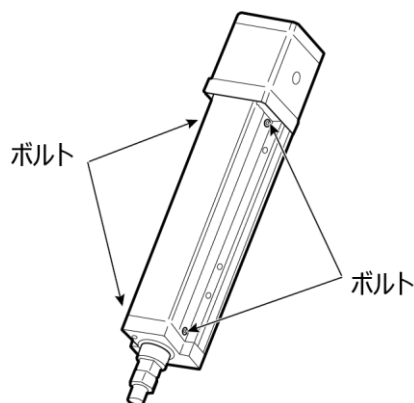
EBR-G シリーズにおける給脂作業の手順を説明します。

### 1. グリースや汚れを拭取る

きれいなウエスなどで、古くなったグリースや汚れを拭取ります。

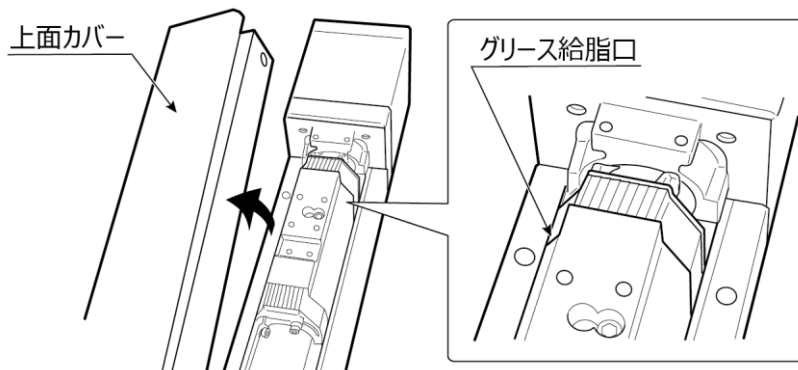
### 2. 上面カバーを取外す

六角棒レンチ M3 用(対辺 2mm)で側面のボルト 4 本を緩め、上面カバーを取外します。モータ取付方向が「R：右側折返し取付」または「L：左側折返し取付」の場合、短辺(短柄)10mm 以下の六角棒レンチを使用してください。



### 3. グリースを注入する

グリース給脂口からグリースを注入します。



### 4. 上面カバーを取付ける

上面カバーを取付けて、側面のボルトを規定の締付トルク(0.4N・m)で締付けます。

## 5. 慣らし運転をする

慣らし運転を行い、グリースを馴染ませます。



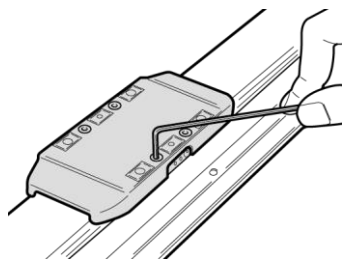
- 取外したボルトなどの部品は、組立時に再度必要になるため、紛失しないように注意してください。

## 4.1.5. スチールベルトの交換と調整手順

EBS-G シリーズにおけるスチールベルトの交換と調整手順を説明します。

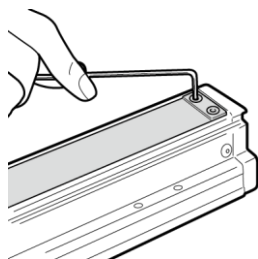
### 1 樹脂カバーを取外す

六角棒レンチ M3 用(対辺 2mm)でスライダ部のボルト 4 本を緩め、樹脂カバーを取外します。

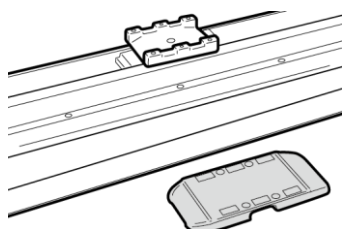


### 2 スチールベルトの両端のボルトを取外す

六角棒レンチ M3 用(対辺 2mm)でスチールベルトの両端のボルト 4 本を取外します。

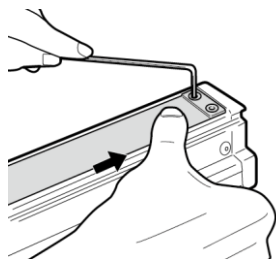


### 3 清掃や点検を行い、部品を交換する



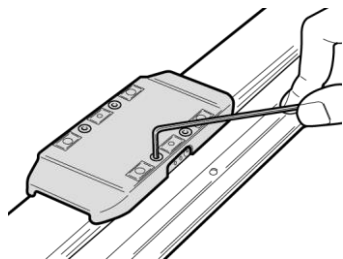
### 4 スチールベルトを取付ける

スチールベルトを取付けるときは、ベルトにたわみがないように、両端を引張りながら、ボルトを規定の締付トルク(0.4N・m)で締付けます。



## 5. 樹脂カバーを取付ける

樹脂カバーを取付け、スライダ部のボルトを規定の締付トルク(0.4N・m)で締付けます。



- 取外したボルトなどの部品は、組立時に再度必要になるため、紛失しないように注意してください。
- スチールベルトは変形しやすいため、取扱いには注意してください。

## 4.1.6. タイミングベルトの交換と調整手順

モータ取付方向が「R：右側折返し取付」、「D：下側折返し取付」、または「L：左側折返し取付」の場合のタイミングベルトの交換と調整手順を説明します。



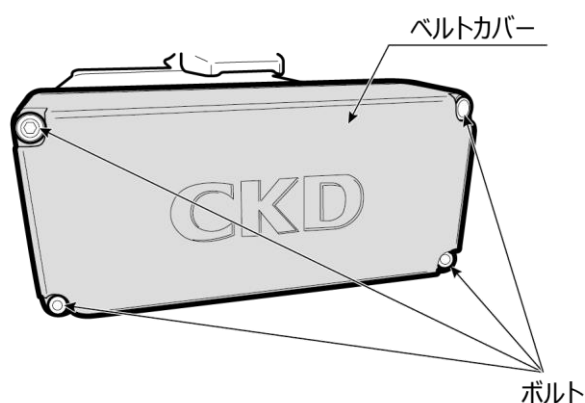
- 取外したボルトなどの部品は、組立時に再度必要になるため、紛失しないように注意してください。
- タイミングベルトを交換すると、原点位置のずれが発生します。必ず運転前に原点位置を調整してください。

### ■ ベルトカバーの取外し

使用ボルト	使用工具
六角穴付ボルト(M3x30L)×4本	六角棒レンチ M3 用(対辺 2.5mm)

### 1. ベルトカバーを取外す

六角棒レンチでボルト 4 本を取外し、ベルトカバーを取外します。



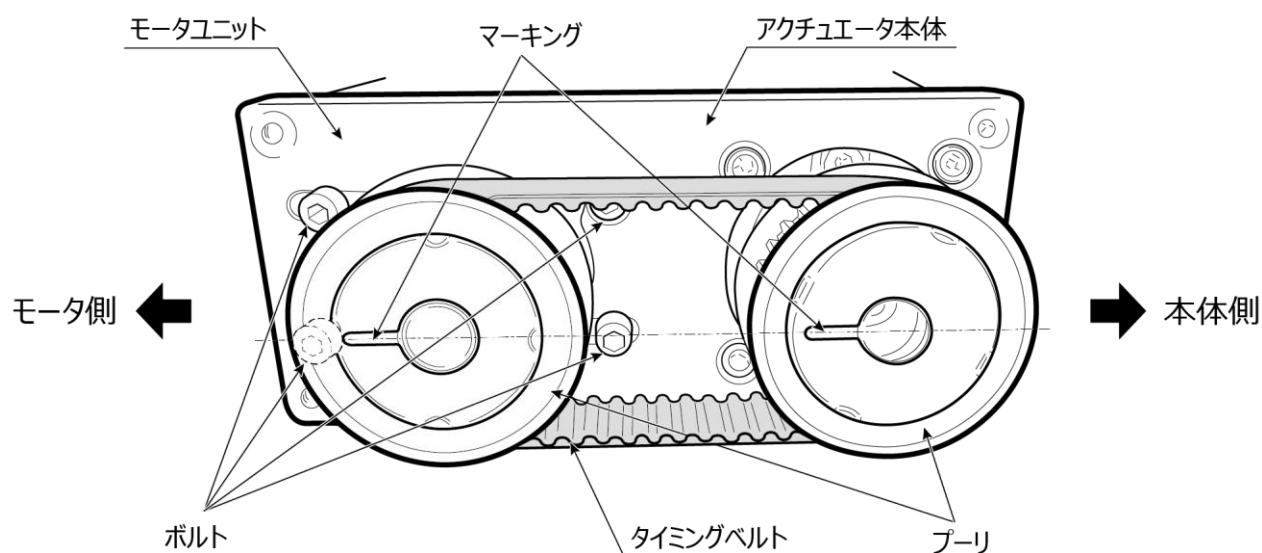
## ■ タイミングベルトの交換

使用ボルト	使用工具	対象アクチュエータ
六角穴付ボルト(M3x16L)×4本	六角棒レンチ M3 用(対辺 2.5mm)	EBS/EBR-04 EBS/EBR-05
六角穴付ボルト(M4x18L)×4本	六角棒レンチ M4 用(対辺 3mm)	EBS/EBR-08

タイミングベルト形番	対象アクチュエータのモータ取付方向
EBS-04MR-BELT	EBS/EBR-04GR/D/L
EBS-05MR-BELT	EBS/EBR-05GR/D/L
EBS-08MR-BELT	EBS/EBR-08GR/D/L

### 1. モータユニットの固定を緩める

六角棒レンチでボルト 4 本を軽く緩めます。ボルトを緩めるときは、モータユニットがガタつかずにスライドする程度にしてください。



### 2. タイミングベルトをプーリから取外す

モータユニットを本体側にスライドさせてタイミングベルトをプーリから取外します。

### 3. タイミングベルトを交換する

新しいタイミングベルトと交換して、プーリに取付けます。

### 4. プーリの位置を合わせる

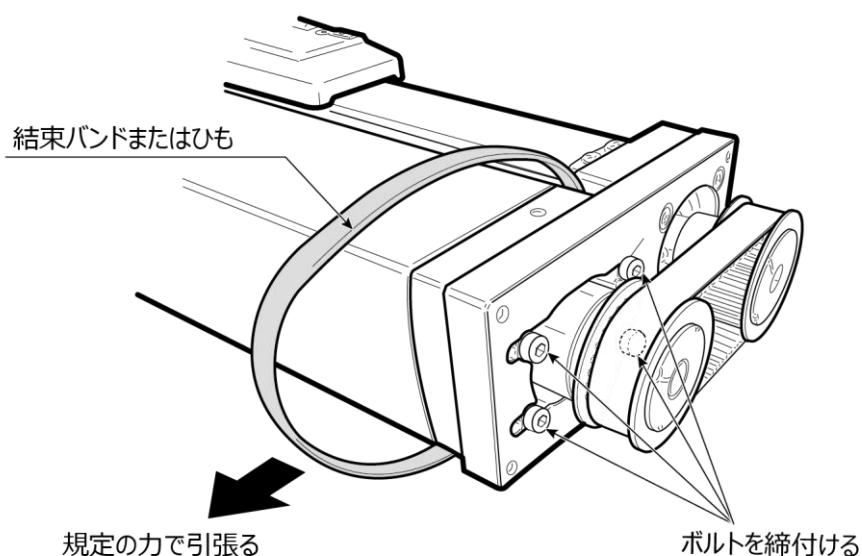
タイミングベルトにテンションを掛けたとき、プーリのマーキングがモータ側に一直線になるように合わせてください。

## ■ タイミングベルトの張力調整

使用ボルト	使用工具	対象アクチュエータ
六角穴付ボルト(M3x16L)×4本	六角棒レンチ M3 用(対辺 2.5mm)	EBS/EBR-04、 EBS/EBR-05
六角穴付ボルト(M4x18L)×4本	六角棒レンチ M4 用(対辺 3mm)	EBS/EBR-08

### 1 モータ部の根元に結束バンドまたはひもを引掛ける

タイミングベルトの張力を調整しやすいように、モータ部の根元に結束バンドまたはひもを引掛けます。



### 2 結束バンドまたはひもを引張り、ボルトを締付ける

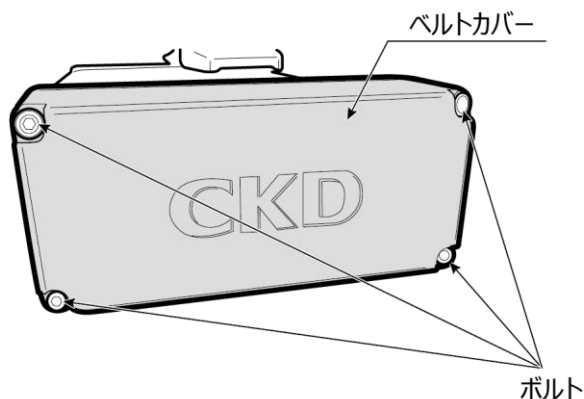
規定の力(全機種共通：40N)で結束バンドまたはひもを引張り、タイミングベルトの張力を調整しながら、ボルト4本を規定の締付トルク(EBS/EBR-04 または EBS/EBR-05：0.3N・m、EBS/EBR-08：0.7N・m)で締付けます。

## ■ ベルトカバーの取付け

使用ボルト	使用工具
六角穴付ボルト(M3x30L)×4本	六角棒レンチ M3 用(対辺 2.5mm)

### 1 ベルトカバーを取付ける

ボルト 4 本を規定の締付トルク(0.3 N・m)で締付け、ベルトカバーを取付けます。



## ■ 原点の調整

### 1 原点調整を実行する

原点調整は S-Tools の操作パネルから実行してください。詳細は取扱説明書(SM-A11147)の「調整 2」を参照してください。

## 4.2. 廃棄に関する注意事項

---



製品を廃棄するときは、「廃棄物の処理及び清掃に関する法律」に準拠し、専門廃棄物処理業者に依頼して処理する。

# 5. トラブルシューティング

## 5.1. トラブルの原因と処置方法

本章は ECG シリーズ接続時のトラブルシューティングを記載しています。ECMG シリーズ接続時は ECMG シリーズの取扱説明書も必ずご確認ください。

本製品が目的どおりに作動しない場合は、下表に従って確認してください。

処置方法の詳細は、カタログまたは各コントローラの取扱説明書も参照してください。コントローラの取扱説明書番号は「1.2 本製品に関する取扱説明書」を参照してください。

不具合現象	原因	処置方法
電源を投入してもサーボランプが点灯または点滅しない。	配線が間違っている。	電源の配線を確認してください。
	ケーブルが断線している。	ケーブルの被覆の損傷、断線、コネクタ、端子を確認してください。
	製品が故障・破損している。	修理が必要です。 最寄りの当社営業所、代理店にご相談ください。
	電源が故障している。	電源の修理または交換を行ってください。
	電源の容量が足りない。	容量の大きな電源を使用してください。
アラームランプが赤点灯したままである。	アラームが発生している。	アラームコードを確認し、原因を取除いてください。
	システム異常が発生している。	修理が必要です。
運転準備完了信号が出力されない。	非常停止状態である。	非常停止を解除してください。
	ブレーキ強制解除信号に電圧が印加されている。	運転中はブレーキ強制解除信号に 24V の電圧を印加しないでください。
	サーボ OFF している。	PLC からサーボ ON 信号を入力してください。
	停止信号が OFF になっている。	停止信号を ON にしてください。
	配線が間違っている。	PLC との配線を確認してください。
PLC の信号で意図しない動きをする。	入力信号が不安定になっている。	上位機器からの入力信号がチャタリングを起こしている可能性があります。入力信号を 20ms 以上確保してください。
	作動途中で止まってしまう。	搬送荷重が大きすぎる可能性があります。仕様を再度確認してください。
	ポイントデータの設定が誤っている。	ポイントデータの設定を確認してください。
	動作モードの設定が異なっている。	パラメータの「動作モード」の内容を確認してください。
	配線が間違っている。	配線を確認してください。
	摩擦負荷が大きい。	搬送中の摩擦負荷を確認してください。 ワークとのかじりなどが無いことを確認してください。

不具合現象	原因	処置方法	
PLC の信号で意図しない動きをする。	ワークに衝突している。	組付状態や設定状態を確認してください。	
	製品の内部抵抗が上がっている。	環境条件、使用条件を見直してください。使用期間(動作距離)を確認してください。	
	アクチュエータ本体が破損している。	修理が必要です。	
製品自体が振動する。	アクチュエータの締結が緩んでいる。	ボルト類の増締めを実施してください。	
		ゲインの調整を行ってください。	
PLC で動かない。	TOOL モードになっている。	S-Tools を使用して PLC モードに変更してください。	
	配線が間違っている。	配線を確認してください。	
	ケーブルが断線している。	ケーブルの被覆の損傷、断線、コネクタ、端子を確認してください。	
	過負荷エラーが発生している。	搬送負荷を確認してください。速度を確認してください。	
	電源容量が足りない。	電源容量が必要な電圧、電流を満足していることを確認してください。	
非常停止時にワーク自重で動いてしまう。	非常停止時はサーボ OFF になる。	ブレーキ無し仕様である。	ブレーキ付き仕様を使用してください。
		ブレーキが強制解除されている。	ブレーキの強制解除を OFF にしてください。
	保持力を超える荷重が作用している。	保持力以上の外力が作用していないかを確認してください。 パラメータの「停止時固定電流」の設定を見直してください。	
位置決め完了出力が OFF しない。	移動距離に対し位置決め幅が大きすぎる。	ポイントデータの「位置決め幅」を確認してください。	
押付動作ができない。	動作方法が押付動作に設定されていない。	ポイントデータの「動作方法」を確認してください。	
最高速度が出ない。	過負荷や過速度になっている。	ワーク質量、作動速度が仕様値を満足していることを確認してください。	
		ゲインの調整を行ってください。	
速度が非常に遅い。	位置決め動作ではなく、押付動作に設定されている。	ポイントデータの「動作方法」を確認してください。	
		ゲインの調整を行ってください。	
アクチュエータから異音が発生している。	共振している。	ゲインの調整を行ってください。	
オーバシュートする。	搬送質量が大きく、減速度が大きい。	ワーク質量・作動速度が仕様値を満足していることを確認してください。	
		ポイントデータの「減速度」を小さくしてください。	
		ゲインの調整を行ってください。	

不具合現象	原因	処置方法
アクチュエータが作動しない。	サーボ ON しない。	電源コネクタの MPI と MPO の接続を確認してください。
		非常停止の解除状態を確認してください。
		ブレーキ強制解除に電圧が印加されているか確認してください。
目標タクトに到達しない。	加速度、速度の設定が誤っている。	ポイントデータの「加速度」を確認してください。
		ポイントデータの「速度」を確認してください。

その他不明な点は、最寄りの当社営業所、代理店にご相談ください。

## 5.1.1. トラブル発生時の確認事項

項目	確認内容																																												
コントローラ	<p>コントローラのランプ状態を確認してください。</p> <p>・ECG-A コントローラ</p> <table border="1"> <thead> <tr> <th colspan="2">通信の状態</th> <th>SV</th> <th>ALM</th> </tr> </thead> <tbody> <tr> <td colspan="2">制御電源 OFF 時</td> <td>消灯</td> <td rowspan="2">消灯</td> </tr> <tr> <td rowspan="2">正常時</td> <td>サーボ ON 時</td> <td>緑点灯</td> </tr> <tr> <td>サーボ OFF 時</td> <td>緑点滅(1 秒に 1 回点灯)</td> </tr> <tr> <td rowspan="2">アラーム発生時</td> <td>解除不可アラーム発生時</td> <td rowspan="2">緑点滅 (2 秒消灯後、n 回 1 秒に 1 回の点灯、以下繰返し)→ アラーム 0xn□□□発生</td> <td>赤点灯</td> </tr> <tr> <td>解除可能アラーム発生時</td> <td>赤点滅 (1 秒に 1 回点灯)</td> </tr> <tr> <td rowspan="2">ワーニング発生時</td> <td>サーボ ON 時</td> <td>緑点灯</td> <td rowspan="2">赤点滅 (2 秒に 1 回点灯)</td> </tr> <tr> <td>サーボ OFF 時</td> <td>緑点滅(1 秒に 1 回点灯)</td> </tr> </tbody> </table> <p>・ECMG コントローラ</p> <table border="1"> <thead> <tr> <th colspan="2">通信の状態</th> <th>ACT</th> </tr> </thead> <tbody> <tr> <td colspan="2">制御電源 OFF 時</td> <td>消灯</td> </tr> <tr> <td rowspan="2">正常時</td> <td>サーボ ON 時</td> <td>緑点灯</td> </tr> <tr> <td>サーボ OFF 時</td> <td>緑点滅(1 秒に 1 回点灯)</td> </tr> <tr> <td rowspan="2">アラーム発生時</td> <td>解除不可アラーム発生時</td> <td>赤点灯</td> </tr> <tr> <td>解除可能アラーム発生時</td> <td>赤点滅 (1 秒に 1 回点灯)</td> </tr> <tr> <td colspan="2">ワーニング発生時</td> <td>赤点滅 (2 秒に 1 回点灯)</td> </tr> </tbody> </table>	通信の状態		SV	ALM	制御電源 OFF 時		消灯	消灯	正常時	サーボ ON 時	緑点灯	サーボ OFF 時	緑点滅(1 秒に 1 回点灯)	アラーム発生時	解除不可アラーム発生時	緑点滅 (2 秒消灯後、n 回 1 秒に 1 回の点灯、以下繰返し)→ アラーム 0xn□□□発生	赤点灯	解除可能アラーム発生時	赤点滅 (1 秒に 1 回点灯)	ワーニング発生時	サーボ ON 時	緑点灯	赤点滅 (2 秒に 1 回点灯)	サーボ OFF 時	緑点滅(1 秒に 1 回点灯)	通信の状態		ACT	制御電源 OFF 時		消灯	正常時	サーボ ON 時	緑点灯	サーボ OFF 時	緑点滅(1 秒に 1 回点灯)	アラーム発生時	解除不可アラーム発生時	赤点灯	解除可能アラーム発生時	赤点滅 (1 秒に 1 回点灯)	ワーニング発生時		赤点滅 (2 秒に 1 回点灯)
	通信の状態		SV	ALM																																									
	制御電源 OFF 時		消灯	消灯																																									
	正常時	サーボ ON 時	緑点灯																																										
		サーボ OFF 時	緑点滅(1 秒に 1 回点灯)																																										
	アラーム発生時	解除不可アラーム発生時	緑点滅 (2 秒消灯後、n 回 1 秒に 1 回の点灯、以下繰返し)→ アラーム 0xn□□□発生	赤点灯																																									
		解除可能アラーム発生時		赤点滅 (1 秒に 1 回点灯)																																									
	ワーニング発生時	サーボ ON 時	緑点灯	赤点滅 (2 秒に 1 回点灯)																																									
		サーボ OFF 時	緑点滅(1 秒に 1 回点灯)																																										
	通信の状態		ACT																																										
制御電源 OFF 時		消灯																																											
正常時	サーボ ON 時	緑点灯																																											
	サーボ OFF 時	緑点滅(1 秒に 1 回点灯)																																											
アラーム発生時	解除不可アラーム発生時	赤点灯																																											
	解除可能アラーム発生時	赤点滅 (1 秒に 1 回点灯)																																											
ワーニング発生時		赤点滅 (2 秒に 1 回点灯)																																											
PLC	PLC 側の異常の有無を確認してください。																																												
アラーム	S-Tools を使用して、アラームの内容を確認してください。																																												
PLC 通信	S-Tools を使用して、I/O の状態を確認してください。																																												
ケーブル接続確認	ケーブルの「断線」、「被覆の損傷」がなく、正しく接続されていることを確認してください。導通確認をするときは、感電防止のため必ず電源を切り、配線を外してから行ってください。																																												
制御電源	制御電源(DC24V)の電圧を確認してください。																																												
ノイズ対策	ノイズ対策(接地線の接続、サージプロテクタの取付けなど)が実施されていることを確認してください。																																												
状況確認	トラブル発生までの経過および、発生時の運転の状況を確認してください。																																												
製品シリアル	製品のシリアル No.を確認してください。お問合わせ時に確認させていただく場合があります。																																												

※ 上記項目に基づいて、トラブル発生時の原因を確認してください。解決方法として「5.1 トラブルの原因と処置方法」を参照してください。

# 6. 保証規定

## 6.1. 保証条件

### ■ 保証範囲

下記保証期間中に明らかに当社の責任と認められる故障が発生した場合、本製品の代替品や必要な交換部品の無償提供、または当社工場での修理を無償で行わせていただきます。ただし、次の項目に該当する場合は、この保証の対象範囲から除外させていただきます。

- カタログ、仕様書、本取扱説明書に記載されている条件・環境の範囲を逸脱して使用された場合
- 耐久性(回数、距離、時間など)を超える場合、および消耗品に関する事由による場合
- 故障の原因が本製品以外の事由による場合
- 製品本来の使用方法以外で使用了した場合
- 当社が関わっていない改造または修理が原因の場合
- 納入当時に実用化されていた技術では予見できない事由に起因する場合
- 天災や災害など、当社の責任でない原因による場合

なお、ここでいう保証は、本製品単体の保証を意味するもので、本製品の不具合により誘発される損害については、除外させていただきます。

### ■ 適合性の確認

お客様が使用されるシステムや機械、装置への当社製品の適合性は、お客様の責任でご確認ください。

### ■ その他

本保証条項は基本事項を定めたものです。

個別の仕様図または仕様書に記載された保証内容が本保証条項と異なる場合には、仕様図または仕様書を優先します。

## 6.2. 保証期間

本製品の保証期間は、貴社のご指定場所への納入後 1 年間とします。

# 7. 参考情報

## 7.1. 仕様

### 7.1.1. EBS-G シリーズ

#### <EBS-04G シリーズ>

項目		内容					
モータ取付タイプ		モータストレート取付タイプ		モータ折返し取付タイプ			
モータ種類		ステッピングモータ					
エンコーダ種別		バッテリーレスアブソリュートエンコーダ/インクリメンタルエンコーダ					
駆動方式		ボールねじ(φ10)					
モータサイズ		□35					
ストローク	mm	50~500					
ねじリード	mm	6	12	6	12		
E C G - A	最大可搬質量 注1	水平	kg	20.0	15.0	20.0	11.7
		垂直	kg	9.2	3.3	9.2	3.3
	作動速度範囲 注2	標準シリーズ	mm/s	7~320	15~500	7~250	15~400
		P4 シリーズ	mm/s	7~260	15~400	7~200	15~320
	最大加減速度	水平	G	0.7	0.7	0.7	0.7
		垂直	G	0.3	0.3	0.3	0.3
E C M G シ リ ー ズ	最大可搬質量 注1	水平	kg	20.0	15.0	20.0	15.0
		垂直	kg	9.2	3.3	9.2	3.3
	作動速度範囲 注2	標準シリーズ	mm/s	7~450	15~900	7~375	15~600
	最大加減速度	水平	G	1.0	1.0	1.0	1.0
		垂直	G	0.5	0.5	0.5	0.5
最大押付力	N	155	77	155	77		
押付作動速度範囲	mm/s	5~20					
繰返し精度	mm	±0.01					
ロストモーション	mm	0.1 以下					
静的許容モーメント	N・m	MP : 62 MY : 62 MR : 92					

注1 : 可搬質量は、加減速度や速度により変化します。

注2 : 条件により最高速度が低下する場合があります。

項目		内容			
ブレーキ	形式	無励磁作動型			
	消費電力 W	6.1			
	保持力 N	140	70	140	70
絶縁抵抗		10MΩ、DC500V			
耐電圧		AC500V 1 分間			
使用周囲温度		10～40℃ 凍結なきこと			
使用周囲湿度		35～80%RH 結露なきこと			
保存周囲温度		- 10～50℃ 凍結なきこと			
保存周囲湿度		35～80%RH 結露なきこと			
雰囲気		腐食性ガス、爆発性ガス、粉塵なきこと			
保護構造		IP20 相当			

## <EBS-05G シリーズ>

項目		内容									
モータ取付タイプ		モータストレート取付タイプ					モータ折返し取付タイプ				
モータ種類		ステッピングモータ									
エンコーダ種別		バッテリーレスアブソリュートエンコーダ/インクリメンタルエンコーダ									
駆動方式		ボールねじ(Φ12)									
モータサイズ		□42									
ストローク		mm	50~800								
ねじリード		mm	2	5	10	20	2	5	10	20	
E C G - A	最大可搬質量 注 1	水平	kg	45.0	40.0	27.5	18.3	45.0	40.0	27.5	18.3
		垂直	kg	18.3	14.0	7.0	2.5	18.3	10.0	3.3	0.8
	作動速度範囲 注 2	標準シリーズ	mm/s	2~120	6~290	12~500	25~850	2~100	6~250	12~400	25~700
		P4シリーズ	mm/s	2~100	6~230	12~400	25~680	2~80	6~200	12~320	25~560
	最大加減速度	水平	G	0.7	0.7	0.7	0.7	0.7	0.7	0.7	0.7
		垂直	G	0.3	0.3	0.3	0.3	0.3	0.3	0.3	0.3
E C M G シ リ ー ズ	最大可搬質量 注 1	水平	kg	45.0	40.0	27.5	18.3	45.0	40.0	27.5	18.3
		垂直	kg	18.3	14.2	7.1	2.5	18.3	10.0	3.3	0.8
	作動速度範囲 注 2	標準シリーズ	mm/s	2~130	6~375	12~750	25~1120	2~130	6~325	12~635	25~1120
		最大加減速度	水平	G	0.7	1.0	1.0	1.0	0.7	1.0	1.0
		垂直	G	0.5	0.5	0.5	0.5	0.5	0.5	0.5	0.5
	最大押付力		N	550	220	110	55	550	220	110	55
押付作動速度範囲		mm/s	5~20								
繰返し精度		mm	±0.01								
ロストモーション		mm	0.1 以下								
静的許容モーメント		N・m	MP : 103 MY : 103 MR : 144								

注 1 : 可搬質量は、加減速度や速度により変化します。

注 2 : 条件により最高速度が低下する場合があります。

項目		内容							
ブレーキ	形式	無励磁作動型							
	消費電力 W	6.1							
	保持力 N	420	168	84	42	420	168	84	42
絶縁抵抗		10MΩ、DC500V							
耐電圧		AC500V 1 分間							
使用周囲温度		10~40℃ 凍結なきこと							
使用周囲湿度		35~80%RH 結露なきこと							
保存周囲温度		-10~50℃ 凍結なきこと							
保存周囲湿度		35~80%RH 結露なきこと							
雰囲気		腐食性ガス、爆発性ガス、粉塵なきこと							
保護構造		IP20 相当							

## <EBS-08G シリーズ>

項目			内容						
モータ取付タイプ			モータストレート取付タイプ			モータ折返し取付タイプ			
モータ種類			ステッピングモータ						
エンコーダ種別			バッテリーレスアブソリュートエンコーダ/インクリメンタルエンコーダ						
駆動方式			ボールねじ(Φ16)						
モータサイズ			□56						
ストローク			mm 50~1100						
ねじリード			mm 5 10 20 5 10 20						
E C G - A	最大 可搬 質量 注 1	水平	kg	80.0	70.0	30.0	80.0	70.0	30.0
		垂直	kg	43.3	28.3	3.3	33.3	18.3	3.3
	作動 速度 範囲 注 2	標準シリーズ	mm/s	6~150	12~ 250	25~ 500	6~150	12~ 250	25~ 500
		P4 シリーズ	mm/s	6~120	12~ 200	25~ 400	6~100	12~ 200	25~ 320
	最大 加減 速度	水平	G	0.7	0.7	0.7	0.7	0.7	0.7
		垂直	G	0.3	0.3	0.3	0.3	0.3	0.3
E C M G シ リ ー ズ	最大 可搬 質量 注 1	水平	kg	80.0	70.0	30.0	80.0	70.0	30.0
		垂直	kg	43.3	28.3	3.3	33.3	21.7	3.3
	作動 速度 範囲 注 2	標準シリーズ	mm/s	6~230	12~ 430	25~ 800	6~200	12~ 430	25~ 800
	最大 加減 速度	水平	G	1.0	1.0	1.0	1.0	1.0	1.0
垂直		G	0.5	0.5	0.5	0.5	0.5	0.5	
最大押付力			N 965 482 241 965 482 241						
押付作動速度範囲			mm/s 5~20						
繰返し精度			mm ±0.01						
ロストモーション			mm 0.1 以下						
静的許容モーメント			N・m MP : 203 MY : 203 MR : 336						

注 1 : 可搬質量は、加減速度や速度により変化します。

注 2 : 条件により最高速度が低下する場合があります。

項目		内容					
ブレーキ	形式	無励磁作動型					
	消費電力 W	7.2					
	保持力 N	768	384	192	768	384	192
絶縁抵抗		10MΩ、DC500V					
耐電圧		AC500V 1 分間					
使用周囲温度		10～40℃ 凍結なきこと					
使用周囲湿度		35～80%RH 結露なきこと					
保存周囲温度		- 10～50℃ 凍結なきこと					
保存周囲湿度		35～80%RH 結露なきこと					
雰囲気		腐食性ガス、爆発性ガス、粉塵なきこと					
保護構造		IP20 相当					

## 7.1.2. EBR-G シリーズ

### <EBR-04G シリーズ>

項目		内容						
モータ取付タイプ		モータストレート取付タイプ			モータ折返し取付タイプ			
モータ種類		ステッピングモータ						
エンコーダ種別		バッテリーレスアブソリュートエンコーダ/インクリメンタルエンコーダ						
駆動方式		ボールねじ(φ10)						
モータサイズ		□35						
ストローク		mm	50~400					
ねじリード		mm	6	12	6	12		
E C G - A	最大可搬質量 注 1	水平	kg	40.0	12.5	40.0	12.5	
		垂直	kg	10.0	2.9	8.3	2.9	
	作動速度範囲 注 2	標準シリーズ	mm/s	7~200	15~400	7~200	15~350	
		P4 シリーズ	mm/s	7~160	15~320	7~160	15~280	
	最大加減速度	水平	G	0.7	0.7	0.7	0.7	
		垂直	G	0.3	0.3	0.3	0.3	
E C M G シ リ ー ズ	最大可搬質量 注 1	水平	kg	40.0	12.5	40.0	12.5	
		垂直	kg	10.0	2.9	10.0	2.9	
	作動速度範囲 注 2	標準シリーズ	mm/s	7~400	15~700	7~350	15~600	
	最大加減速度	水平	G	1.0	1.0	1.0	1.0	
		垂直	G	0.5	0.5	0.5	0.5	
	最大押付力		N	155	77	155	77	
押付作動速度範囲		mm/s	5~20					
繰返し精度		mm	±0.01					
ロストモーション		mm	0.1 以下					

注 1 : 可搬質量は、加減速度や速度により変化します。

注 2 : 条件により最高速度が低下する場合があります。

項目		内容			
ブレーキ	形式	無励磁作動型			
	消費電力 W	6.1			
	保持力 N	140	70	140	70
絶縁抵抗		10MΩ、DC500V			
耐電圧		AC500V 1 分間			
使用周囲温度		10~40℃ 凍結なきこと			
使用周囲湿度		35~80%RH 結露なきこと			
保存周囲温度		-10~50℃ 凍結なきこと			
保存周囲湿度		35~80%RH 結露なきこと			
雰囲気		腐食性ガス、爆発性ガス、粉塵なきこと			
保護構造		IP40 相当			

## <EBR-05G シリーズ>

項目			内容								
モータ取付タイプ			モータストレート取付タイプ				モータ折返し取付タイプ				
モータ種類			ステッピングモータ								
エンコーダ種別			バッテリーレスアブソリュートエンコーダ/インクリメンタルエンコーダ								
駆動方式			ボールねじ(Φ12)								
モータサイズ			□42								
ストローク			50~400								
ねじリード			2	5	10	20	2	5	10	20	
E C G - A	最大可搬質量 注 1	水平	kg	80.0	60.0	41.7	11.7	80.0	60.0	41.7	11.7
		垂直	kg	23.3	14.0	7.0	2.9	23.3	14.0	6.7	1.7
	作動速度範囲 注 2	標準シリーズ	mm/s	2~90	6~300	12~500	25~700	2~90	6~250	12~400	25~600
		P4 シリーズ	mm/s	2~70	6~240	12~400	25~560	2~70	6~200	12~320	25~480
	最大加減速度	水平	G	0.5	0.7	0.7	0.7	0.5	0.7	0.7	0.7
		垂直	G	0.3	0.3	0.3	0.3	0.3	0.3	0.3	0.3
E C M G シ リ ー ズ	最大可搬質量 注 1	水平	kg	80.0	60.0	41.7	11.7	80.0	60.0	38.3	11.7
		垂直	kg	23.3	14.2	7.1	2.9	23.3	14.2	6.7	1.7
	作動速度範囲 注 2	標準シリーズ	mm/s	2~130	6~375	12~750	25~1000	2~130	6~375	12~650	25~1000
		最大加減速度	水平	G	0.5	1.0	1.0	1.0	0.5	1.0	1.0
		垂直	G	0.5	0.5	0.5	0.5	0.5	0.5	0.5	0.5
	最大押付力			N	550	220	110	55	550	220	110
押付作動速度範囲			mm/s	5~20							
繰返し精度			mm	±0.01							
ロストモーション			mm	0.1 以下							

注 1 : 可搬質量は、加減速度や速度により変化します。

注 2 : 条件により最高速度が低下する場合があります。

項目		内容							
ブレーキ	形式	無励磁作動型							
	消費電力 W	6.1							
	保持力 N	420	168	84	42	420	168	84	42
絶縁抵抗		10MΩ、DC500V							
耐電圧		AC500V 1 分間							
使用周囲温度		10～40℃ 凍結なきこと							
使用周囲湿度		35～80%RH 結露なきこと							
保存周囲温度		- 10～50℃ 凍結なきこと							
保存周囲湿度		35～80%RH 結露なきこと							
雰囲気		腐食性ガス、爆発性ガス、粉塵なきこと							
保護構造		IP40 相当							

## <EBR-08G シリーズ>

項目			内容						
モータ取付タイプ			モータストレート取付タイプ			モータ折返し取付タイプ			
モータ種類			ステッピングモータ						
エンコーダ種別			バッテリーレスアブソリュートエンコーダ/インクリメンタルエンコーダ						
駆動方式			ボールねじ(Φ16)						
モータサイズ			□56						
ストローク			mm 50~700						
ねじリード			mm 5 10 20 5 10 20						
E C G - A	最大可搬質量 注 1	水平	kg	80.0	70.0	35.0	80.0	70.0	35.0
		垂直	kg	55.0	23.3	10.0	55.0	20.0	8.3
	作動速度範囲 注 2	標準シリーズ	mm/s	6~125	12~300	25~500	6~125	12~250	25~400
		P4シリーズ	mm/s	6~100	12~240	25~400	6~100	12~200	25~320
	最大加減速度	水平	G	0.7	0.7	0.7	0.7	0.7	0.7
		垂直	G	0.3	0.3	0.3	0.3	0.3	0.3
E C M G シ リ ー ズ	最大可搬質量 注 1	水平	kg	80.0	70.0	35.0	80.0	70.0	35.0
		垂直	kg	55.0	23.3	10.0	55.0	20.0	9.2
	作動速度範囲 注 2	標準シリーズ	mm/s	6~250	12~470	25~750	6~230	12~450	25~700
	最大加減速度	水平	G	1.0	1.0	1.0	1.0	1.0	1.0
		垂直	G	0.5	0.5	0.5	0.5	0.5	0.5
最大押付力			N	965	482	241	965	482	241
押付作動速度範囲			mm/s	5~20					
繰返し精度			mm	±0.01					
ロストモーション			mm	0.1 以下					

注 1 : 可搬質量は、加減速度や速度により変化します。

注 2 : 条件により最高速度が低下する場合があります。

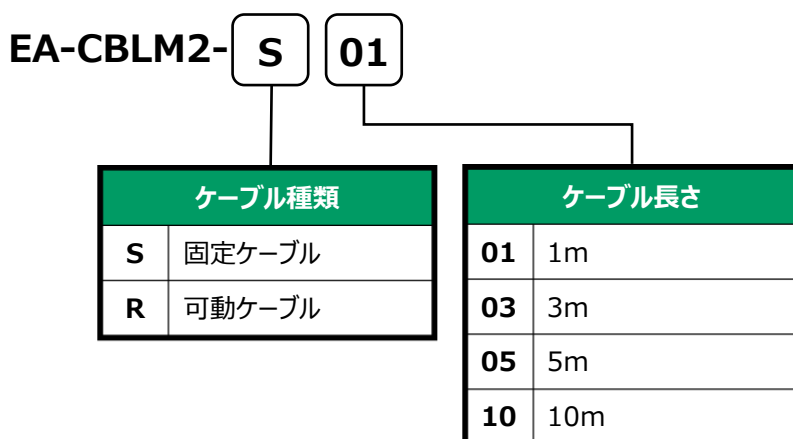
項目		内容					
ブレーキ	形式	無励磁作動型					
	消費電力 W	7.2					
	保持力 N	768	384	192	768	384	192
絶縁抵抗		10MΩ、DC500V					
耐電圧		AC500V 1 分間					
使用周囲温度		10～40℃ 凍結なきこと					
使用周囲湿度		35～80%RH 結露なきこと					
保存周囲温度		- 10～50℃ 凍結なきこと					
保存周囲湿度		35～80%RH 結露なきこと					
雰囲気		腐食性ガス、爆発性ガス、粉塵なきこと					
保護構造		IP40 相当					

## 7.2. ECG シリーズ向けケーブル

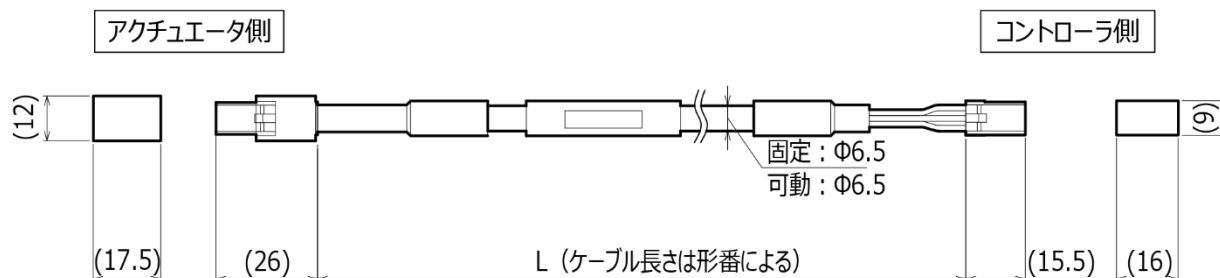
2022年9月以前に出荷したアクチュエータには、下記のモータケーブル、エンコーダケーブルが添付されています。ECMGを使用する時に欧州規格対応するためには、EA-CBLM4/EA-CBLE4ケーブルを使用してください。ECGを使用する時に欧州規格対応するためには、EA-CBLM2/EA-CBLE2ケーブルとEA-CBLM4/EA-CBLE4ケーブルのどちらでも使用できます。

### 7.2.1. モータケーブル(固定/可動)

#### ■ モータケーブル形番体系:標準シリーズ



#### ■ モータケーブル外形寸法:標準シリーズ



ECRシリーズ用のモータケーブルとエンコーダケーブルはECGシリーズ用のアクチュエータに接続することはできませんが、使用することはできません。ECGシリーズ用またはECRシリーズ用のモータケーブルおよびエンコーダケーブルは下表のとおりです。

コントローラ	アクチュエータ	ケーブル種類	ケーブルラベル表記
ECRシリーズ	EBS-Mシリーズ	モータケーブル	EA-CBLM1
	EBS-Mシリーズ	エンコーダケーブル	EA-CBLE1
ECGシリーズ	EBS-Gシリーズ	モータケーブル	EA-CBLM2
	EBS-Gシリーズ	エンコーダケーブル	EA-CBLE2

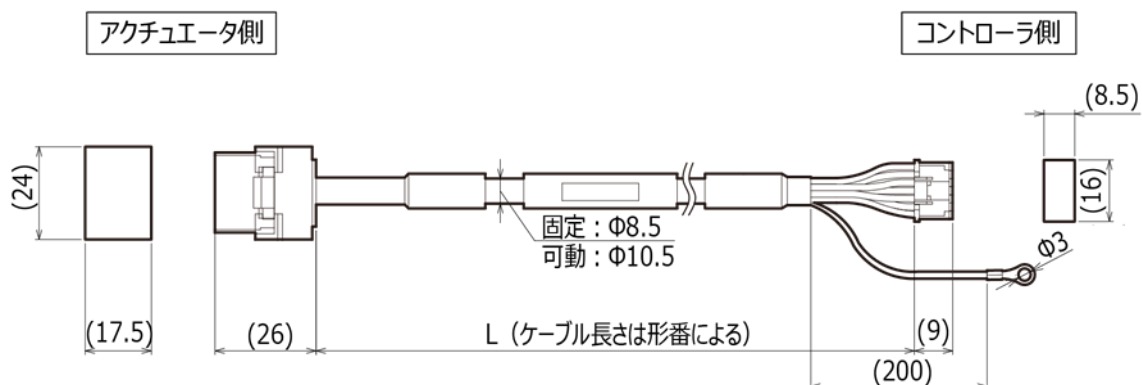
## 7.2.2. エンコーダケーブル(固定/可動)

### ■ エンコーダケーブル形番体系(ECG-A シリーズ):標準シリーズ

EA-CBLE2- **S** **01**

ケーブル種類		ケーブル長さ	
S	固定ケーブル	01	1m
R	可動ケーブル	03	3m
		05	5m
		10	10m

### ■ エンコーダケーブル外形寸法(ECG-A シリーズ):標準シリーズ



ECR シリーズ用のモータケーブルとエンコーダケーブルは ECG シリーズ用のアクチュエータに接続することはできませんが、使用することはできません。ECG シリーズ用または ECR シリーズ用のモータケーブルおよびエンコーダケーブルは下表のとおりです。

コントローラ	アクチュエータ	ケーブル種類	ケーブルラベル表記
ECR シリーズ	EBS-M シリーズ	モータケーブル	EA-CBLM1
	EBR-M シリーズ	エンコーダケーブル	EA-CBLE1
ECG シリーズ	EBS-G シリーズ	モータケーブル	EA-CBLM2
	EBR-G シリーズ	エンコーダケーブル	EA-CBLE2

# 索引

## S

S-Tools .....9, 11

## え

エンコーダケーブル ..... 22, 23, 71

## お

オーバハング量 ..... 34

## く

グリース ..... 41, 42

繰返し精度 ..... 58

## さ

作動速度範囲 ..... 58

## す

スチールベルト ..... 46

## せ

静的許容モーメント ..... 34, 58

## た

タイミングベルト ..... 48

## ね

ねじリード ..... 58

## の

ノズル ..... 42

## は

搬送荷重 ..... 34

## へ

平面度 ..... 32, 33, 34

ベルトカバー ..... 48

## も

モータケーブル ..... 20, 21, 70

モータ取付方向 ..... 14, 15, 17, 18, 44, 48

モータユニット ..... 13

## ろ

ロストモーション ..... 58

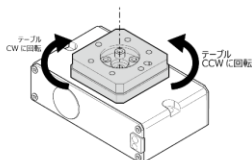
# 用語集

## CAT5e

ネットワークケーブルの規格で、カテゴリ 5e やカテゴリ 5 エンハンスドとも呼ばれます。従来の CAT5 規格から通信速度が向上しており、他のケーブルからのノイズが混入するクロストーク現象の影響も受けにくいケーブルです。

## CCW

Counter Clockwise Rotation の略称です。出力軸側から見て反時計回り(左回り)のことをいいます。



## CRC

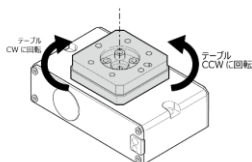
Cyclic Redundancy Check の略称です。巡回冗長検査とも表現します。データの伝送や記録、複製が正確に行われたかを検査する方法です。

## CSP+ファイル

Control & Communication System Profile Plus ファイルの略称です。CC-Link 対応機器の立上げや運用・保守を助ける情報が記載されています。プロファイル仕様が決まっているため、異なるメーカーであっても、CC-Link 製品であればパラメータを簡単に設定することができます。

## CW

Clockwise Rotation の略称です。出力軸側から見て時計回り(右回り)のことをいいます。



## Data Storage 機能

ECG コントローラのような、IO-Link デバイスの設定パラメータデータを IO-Link マスタにバックアップする機能です。

## DHCP サーバ

ネットワークに接続されたデバイスに、IP アドレスなどの設定情報を自動的に割り当てるサーバのことです。

## EDS ファイル

Electronic Data Sheet ファイルの略称です。EtherNet/IP 対応機器の立上げや運用・保守を助ける情報が記載されています。プロファイル仕様が決まっているため、異なるメーカーであっても、EtherNet/IP 製品であればパラメータを簡単に設定することができます。

## ESI ファイル

EtherCAT Slave Information ファイルの略称です。EtherCAT 対応機器の立上げや運用・保守を助ける情報が記載されています。プロファイル仕様が決まっているため、異なるメーカーであっても、EtherCAT 製品であればパラメータを簡単に設定することができます。

## HDLC

High-level Data Link Control の略称で、データリンク層のプロトコルの一種です。相手の応答を待たずに連続送信ができるなど伝送効率が高く、CRC によりデータの誤り検出を行うため、信頼性の高いデータ伝送を行うことができます。

## IODD ファイル

IO Device Description ファイルの略称です。IO-Link 対応機器の立上げや運用・保守を助ける情報が記載されています。プロファイル仕様が決まっているため、異なるメーカーであっても、IO-Link 製品であればパラメータを簡単に設定することができます。

## IO-Link デバイス

IO-Link 対応のセンサやアクチュエータ、コントローラなどのデバイス機器です。

## IO-Link マスタ

IO-Link デバイスを複数台接続し、IO-Link デバイスの信号を受取ることができます。IO-Link マスタでは、デバイス照合機能やバックアップ機能、リストア機能などの IO-Link デバイスの設定項目を PLC 開発ツールなどで設定できます。

## Input data

EtherCAT 仕様の通信において、上位機器(PLC など)からコントローラへ書込む 32 ビット単位(2 ワード)のデータを示します。

## Input signal

EtherCAT 仕様の通信において、上位機器(PLC など)からコントローラへ書込むビット単位のデータを示します。

## Output data

EtherCAT 仕様の通信において、上位機器(PLC など)がコントローラから読出す 32 ビット単位(2 ワード)のデータを示します。

## Output signal

EtherCAT 仕様の通信において、上位機器(PLC など)がコントローラから読出すビット単位のデータを示します。

## NPN

パラレル I/O 仕様の接続において、一般に PLC の出力ユニットで NPN トランジスタが使用されていることを示します。NPN トランジスタが使用されていない場合でも、出力 COM(出力コモン)に外部電源の-側を接続し、入力 COM(入力コモン)に外部電源の+側を接続して使用するものであれば、NPN と表記します。マイナスコモンタイプまたはシンクタイプとも表記されます。

## PNP

パラレル I/O 仕様の接続において、一般に PLC の出力ユニットで PNP トランジスタが使用されていることを示します。PNP トランジスタが使用されていない場合でも、出力 COM(出力コモン)に外部電源の+側を接続し、入力 COM(入力コモン)に外部電源の-側を接続して使用するものであれば、PNP と表記します。プラスコモンタイプまたはソースタイプとも表記されます。

## PLC

Programmable Logic Controller の略称です。産業機器を制御するためのプログラム可能なコントローラです。複数のモータやセンサ、ロボットなどのさまざまなデバイスを同時に制御することが可能です。

## WDT

ウォッチドックタイマの略称です。演算時間の異常を検出するタイマで、プログラムの 1 スキャンの時間を監視し、予定時間内で処理が終わらないときに警報を出します。

## アラームコード

異常を検出したときにコントローラから出力され、異常の内容を知らせます。コントローラの表示ランプ、PLC への出力信号、S-Tools からアラームコードを全桁または上位 1 桁を確認できます。アラーム内容の詳細は取扱説明書または、S-Tools のアラーム履歴画面で確認できます。

## インテグレーション動作

現在位置から設定した移動量の分だけ相対位置指定で移動させたいときに利用します。

## エンコーダ

直線軸上の移動を計測し出力するリニアエンコーダと、角度(回転移動)を計測し出力するロータリエンコーダがあります。本取扱説明書、「本製品に関する取扱説明書」に記載の取扱説明書、カタログ上では、ロータリエンコーダのことをエンコーダと表記しています。

### • インクリメンタルエンコーダ

計測を開始した位置から移動した角度を計測し、出力するエンコーダです。電動アクチュエータで使用する場合、原点からの移動量が不明なため、アクチュエータの作動前に原点復帰を行う必要があります。

### • アブソリュートエンコーダ

原点から移動した角度を計測し、出力するエンコーダです。電動アクチュエータで使用する場合、原点からの移動量を出力するため、アクチュエータの作動前に原点復帰を行う必要がありません。

### • バッテリレスアブソリュートエンコーダ

位置を記憶するためのバッテリーが不要なアブソリュートエンコーダです。

## オーバハング量

スライダ上面中心から搬送物重心までの距離を示します。カタログ上では、質量ごとに前後、左右、上下方向で許容できるオーバハング量を記載しています。

## 回生電流

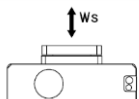
アクチュエータ可動部を外力で動かすと、モータが発電機のように作動し、発生する電流です。モータからコントローラへ向かって逆電流が流れるため誤作動や破損の原因になります。

## 可搬質量

アクチュエータが搬送することができる最大質量を示します。

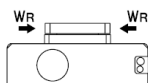
## 許容スラスト荷重

アクチュエータの回転軸方向に掛けることができる荷重の限界値です。本取扱説明書、「本製品に関する取扱説明書」に記載の取扱説明書、カタログ上では、WSと表記します。



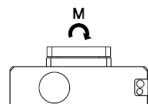
## 許容ラジアル荷重

アクチュエータの回転軸に対して垂直(横方向)に掛けることができる荷重の限界値です。本取扱説明書、「本製品に関する取扱説明書」に記載の取扱説明書、カタログ上では、WRと表記します。



## 許容モーメント荷重

アクチュエータの回転軸を傾ける方向に掛けることができる荷重の限界値です。本取扱説明書、「本製品に関する取扱説明書」に記載の取扱説明書、カタログ上では、Mと表記します。



## 原点

アクチュエータが作動するうえで基準(0mm)になる位置です。

## 繰返し位置決め精度

グリッパでのみ使用する用語であり、同じ方向から同じ位置へ位置決め動作を繰返し行ったときの停止位置の最大値と最小値の差を示します。

## 繰返し精度

同じ方向から同じ位置へ位置決め動作を繰返し行ったときの停止位置の最大値と最小値の差を示します。ただし、グリッパの場合は、同じ作動条件にて、同じワークを繰返し把持した際のばらつきを示します。

## グリース

軸受やベアリングなどに塗布することで、摩擦を減らし、メカの動作を円滑にする目的で使用されます。グリースの劣化や異物の付着などにより性能を発揮できなくなるため、定期的なメンテナンスが必要です。

## サージプロテクタ

雷などの過渡的な異常高電圧から機器や通信機器などを保護する装置です。

## サーボ OFF/サーボオフ

モータが非通電状態であることを示します。

## サーボ ON/サーボオン

モータが通電状態であることを示します。

## サイクリック通信(伝送)

上位機器(PLC など)とコントローラ間で定期的に行われる通信を示します。

## サブネットマスク

IP アドレスをどのネットワークに属するかを示す部分(ネットワーク範囲)とネットワーク内のどのデバイスかを示す部分とに識別するための値です。サブネットマスクの値により、IP アドレスの先頭から何ビット分がネットワーク範囲を示すかがわかります。

```
IP アドレス : 192.168.10.1
サブネットマスク : 255.255.0.0
↓
ネットワーク範囲 : 192.168.□.□
```

## ジョグ動作

移動指令を出している間、アクチュエータが設定した速度で作動を続けます。

## デバイス局

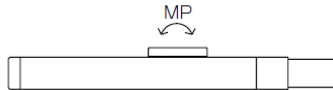
マスタ局以外の局の総称です。

## 静的許容モーメント

アクチュエータが静止している状態でスライダに掛けることができる負荷モーメントの限界値です。スライダタイプの各モーメントの掛かり方は下記のとおりです。

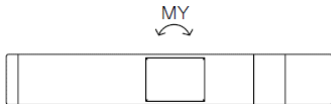
### • ピッチングモーメント

スライダ移動軸上における前後方向に作用するモーメントのことをいいます。本取扱説明書、「本製品に関する取扱説明書」に記載の取扱説明書、カタログ上では、MP と表記します。



### • ヨーイングモーメント

スライダ移動軸上における左右方向に作用するモーメントのことをいいます。本取扱説明書、「本製品に関する取扱説明書」に記載の取扱説明書、カタログ上では、MY と表記します。



### • ローリングモーメント

スライダ移動軸上における軸回転方向に作用するモーメントのことをいいます。本取扱説明書、「本製品に関する取扱説明書」に記載の取扱説明書、カタログ上では、MR と表記します。



## 設置カテゴリ

AC 電源からの過渡的電圧が印加され、電気機器がどの程度耐えられるかを表した概念です。設置カテゴリ 2 は「コンセントに接続する電源コードを使用した機器の一次側電路」にあたります。

## 全二重通信

送信と受信を同時に行うことができる通信方式です。

## 占有局数

CC-Link 仕様において、システム内の通信で、コントローラがどれだけの通信量を占有するかを示す値です。マスタ局 1 台で利用できる局数は決まっているため、マスタ局に接続するコントローラおよび他のユニットの占有局数の合計がその値より小さくしなければなりません。

## ソフトリミット

コントローラ内で設定されている動作範囲の制限値を示します。

## ダイナミックブレーキ

停電時や非常停止時に、モータ端子間に抵抗器を介して短絡させることで、回転エネルギーを熱エネルギーとして消費させ、速やかにモータの回転を停止させる方法です。停止中の保持トルクはないため、垂直設置時などは電磁ブレーキなどを使用する必要があります。

## 電磁ブレーキ

垂直設置時に停電やアラームの発生などにより、サーボ OFF 状態になったとき、ワークなどが落下しないように、モータの出力軸を機械的に固定する機構です。保持用のブレーキのため、動作中の停止には使用できません。

## 電動アクチュエータ

モータと機構部品を組合わせて、速度や角度、力などの作動を制御できます。モータの回転力を駆動系に伝達し、回転運動や直線運動などに変換します。

## デフォルトゲートウェイ

内部ネットワークと外部ネットワークをつなぐ中継機器(ルータなど)の IP アドレスを示します。サブネットマスクで設定したネットワーク範囲以外のアドレスにあるデバイスとデータの送受信をするときには必ずデフォルトゲートウェイで設定した中継機器を経由します。

## ねじリード

電動アクチュエータにおいて、モータが 1 回転したときにワークを移動させることができる距離を示します。

## ノイズフィルタ

ノイズを排除するための電気回路や電子回路、それを含んだ装置のことです。

## バックラッシ

ギヤなどの機械的な遊びです。バックラッシの値が小さいほどガタが小さくなります。

## パラメータ

パラメータでは、アクチュエータを操作するための基本項目を設定できます。アクチュエータの作動に関する設定以外に、PLC との通信やワーニングに関する設定などもパラメータで行います。

## 半二重通信

送信と受信を同時に行うことができない(どちらか片方しか行うことができない)通信方式です。

## ファーストイーサネット

IEEE802.3u で標準化されており、イーサネットの伝送速度を 100Mbps に向上させた規格のことをいいます。

## ファンクションブロック(FB)

繰り返し使用する回路ブロックをシーケンスプログラムで再利用するために部品化したものです。部品化することで複数の機能を組合わせた制御を 1 つの命令のように簡素化できます。

## フェライトコア

フェライト材料を使用した磁性体です。高周波のノイズを減衰させるときに使用します。

## プロセスデータ出力/PD(out)

IO-Link 仕様の通信において、上位機器(PLC など)からコントローラへ書込むデータを示します。

## プロセスデータ入力/PD(in)

IO-Link 仕様の通信において、上位機器(PLC など)がコントローラから読出すデータを示します。

## ポイントデータ

ポイントデータでは、ポイント番号ごとに目標位置や速度などのアクチュエータの作動パターンを設定します。ECG シリーズでは、64 ポイント分の作動パターンを設定でき、ポイント番号を指定して移動指令を行うことで、アクチュエータを作動できます。

## ポーリング

複数のデバイスが別々に通信を行うと、処理や信号が競合し不具合を生じる可能性があります。円滑に通信をするために、主になるデバイス(マスタ局)が他のデバイス(デバイス局)に対し、順番に要求がないか確認することをポーリングといます。

ポーリング応答をしているときは、マスタ局からデバイス局へのポーリングがあり、デバイス局がマスタ局からのポーリングに応答しているときのことをいいます。

## ボールねじ

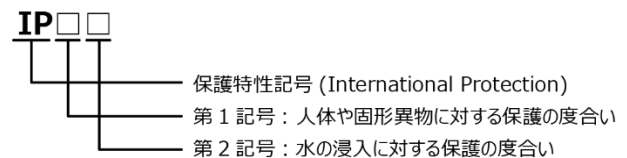
回転運動を直動運動に変換することができる機械要素です。すべりねじと違い、ねじ軸とナットの間をボールが転がるため、摩擦の影響によるエネルギーロスが少なく済みます。モータの回転運動をアクチュエータの直動運動に変換する目的などで使用しています。

## ボーレート

通信速度を示します。1 秒間に何回、デジタルデータを変復調できるかを示す値のことです。

## 保護構造 IP20/IP40

保護構造とは、塵埃などの固形異物や水などからの保護の度合いのことを示します。数値の 1 桁目は、人体や固形異物に対する保護の度合いを示し、「2」は直径 12.5mm 以上、「4」は直径 1.0mm 以上の大きさの外来固形物に対して、保護されていることを示します。数値の 2 桁目は、水の浸入に対する保護の度合いを示し、「0」は無保護であることを示します。JIS C 0920、IEC 60529 にて規定されています。



## マスタ局

ネットワーク全体を制御する局です。1 つのネットワークに 1 台必要になります。

## メカエンド

アクチュエータの可動部がメカ的(機械的)に停止する位置です。

## メッセージ通信(伝送)

上位機器(PLC など)とコントローラ間で不定期的(必要なとき)に行われる通信を示します。

## リモートデバイス局

CC-Link 仕様の通信において、マスタ局にビット単位の入出力信号とワード単位の入出力データをサイクリック伝送する局です。

### **リモート出力**

CC-Link 仕様の通信において、上位機器(PLC など)からコントローラへ書込むビット単位のデータを示します。

### **リモート入力**

CC-Link 仕様の通信において、上位機器(PLC など)がコントローラから読出すビット単位のデータを示します。

### **リモートレジスタ(出力)**

CC-Link 仕様の通信において、上位機器(PLC など)からコントローラへ書込む 16 ビット単位(1 ワード)のデータを示します。

### **リモートレジスタ(入力)**

CC-Link 仕様の通信において、上位機器(PLC など)がコントローラから読出す 16 ビット単位(1 ワード)のデータを示します。

### **ロストモーション**

正転方向と逆転方向を複数回繰返し行い、停止位置における平均値の差を求めた最大値です。バックラッシュや機構の剛性などの影響を受けます。