

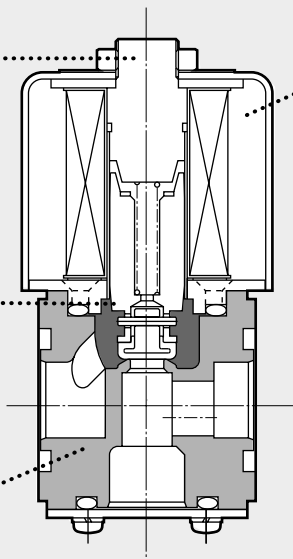
形番	作動方式	オリフィス	形番	作動方式	オリフィス
HVB51	N.C.形	8,12	HVB71	N.C.形	12,15
HVB61	N.C.形	8	HVB81	N.C.形	12,15

シリーズ、オプション豊富な大流量タイプ電磁弁。

メンテナンス容易
部品点数が少なく、構造シンプル。

特殊パッキン採用
FKM製、シール寿命に優れています。

高耐蝕材料
ボディはステンレス(SUS304)を採用。



うなり音解消
コイルのDC化により、うなり音が発生しません。

高い真空度保持力
低リークで、真空度保持力が安定しています。

背圧使用可能(逆真空)
(但し、HVB51-12F-5と
HVB71-15F-5は
逆真空不可。)



⚠ 使用上の注意事項

この商品を正しく安全にご使用いただくために、下記の項目についてかならず巻頭4~7の注意事項をお読みください。

- 1 使用流体について
- 2 配管接続時の方向性注意
- 3 電磁弁のコイル部の通電時高温注意
- 4 電磁弁の電気配線部(裸充電部)感電注意

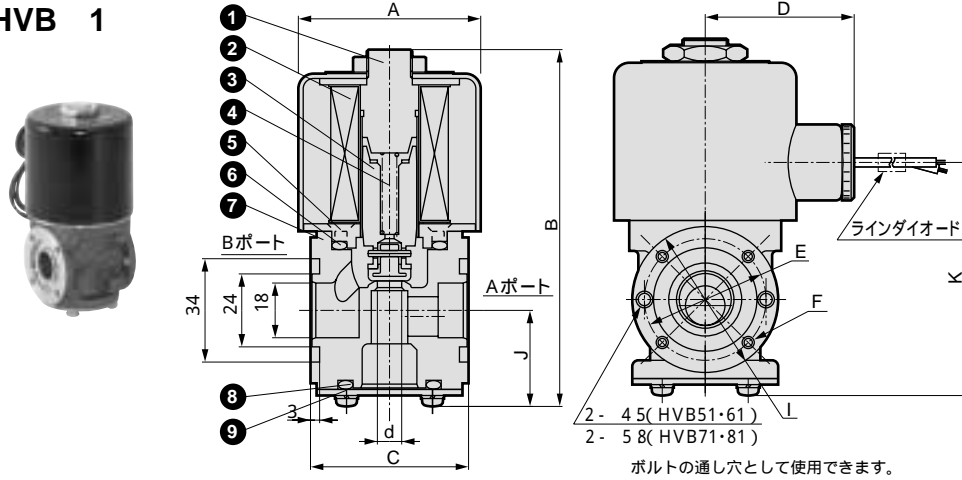
仕様

項目	HVB51-12F-3	HVB51-12F-5	HVB61-12F-3	HVB71-15F-3	HVB71-15F-5	HVB81-15F-3	HVB81-15F-5
使用流体	真空及び不活性ガス						
使用圧力範囲 Pa(abs)	1.3×10^{-6} ~ 2×10^5	1.3×10^{-6} ~ 1×10^5	1.3×10^{-6} ~ 3×10^5	1.3×10^{-6} ~ 1.5×10^5	1.3×10^{-6} ~ 1×10^5	1.3×10^{-6} ~ 3×10^5	1.3×10^{-6} ~ 1×10^5
使用最大差圧 MPa	0.2	0.1	0.3	0.15	0.1	0.3	0.1
弁座漏れ Pa·m ³ /s He	1.0 × 10 ⁻⁹ 以下						
外部漏れ Pa·m ³ /s He	1.0 × 10 ⁻⁹ 以下						
耐圧 MPa	0.5						
背圧 MPa	0.1	0.02	0.1	0.1	0.02	0.1	0.1
使用流体温度	5 ~ 55						
周囲温度	0 ~ 55						
オリフィス mm	8	12	8	12	15	12	15
Cv値	1.8ストレート 2.1 L方向	2.7ストレート 3.2 L方向	1.8ストレート 2.1 L方向	3.2ストレート 3.6 L方向	4.3ストレート 4.7 L方向	3.2ストレート 3.6 L方向	4.3ストレート 4.7 L方向
頻度 回/min以下	10						
接続口径	48フランジ			52フランジ			
取付姿勢	コイルを上にした垂直取付						
質量 kg	1.15			1.9			
電気仕様							
定格電圧	AC100・200V(50/60Hz)、DC24V						
電圧許容変動	定格電圧 ± 10%						
消費電力 W	14.3	28	19	AC:32.5 DC:40			
絶縁種別 JIS C4003	B	H	B	H			
温度上昇 K	80	130	80	130			

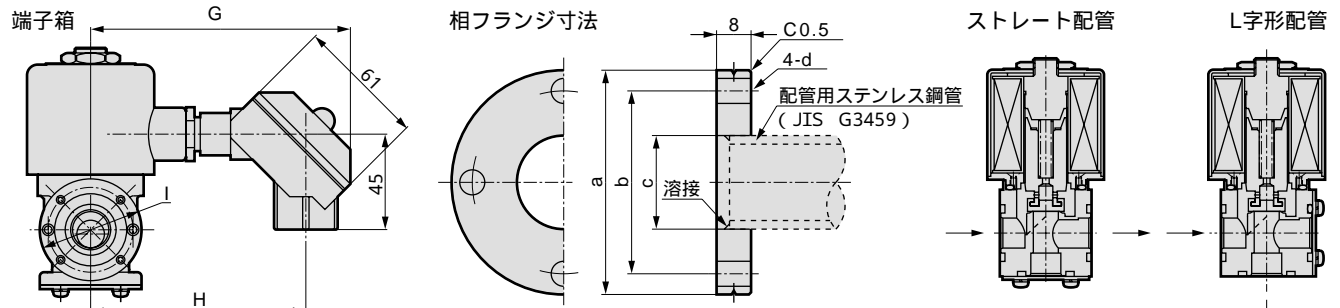
: Bポート大気としてAポートより加圧可能な圧力。
(但し、HVB51-12F-5、HVB71-15F-5は逆真空不可。)

内部構造および主要部品材質 外形寸法図

HVB 1



品番	部品名称	材質
	コアA	SUS405
	コイル	SUS405
	プランジャ組立	SUS405、FKM
	スプリング	SUS304
	コアB	SUS403
	Oリング	FKM
	ボディ	SUS304
	Oリング	FKM
	底蓋	SUS304



HVB61、HVB81のAC仕様のみラインダイオードが付きます。このため、このシリーズのみ端子箱は組み立てられません。
HVB 1- F-3は一部内部構造が異なります。

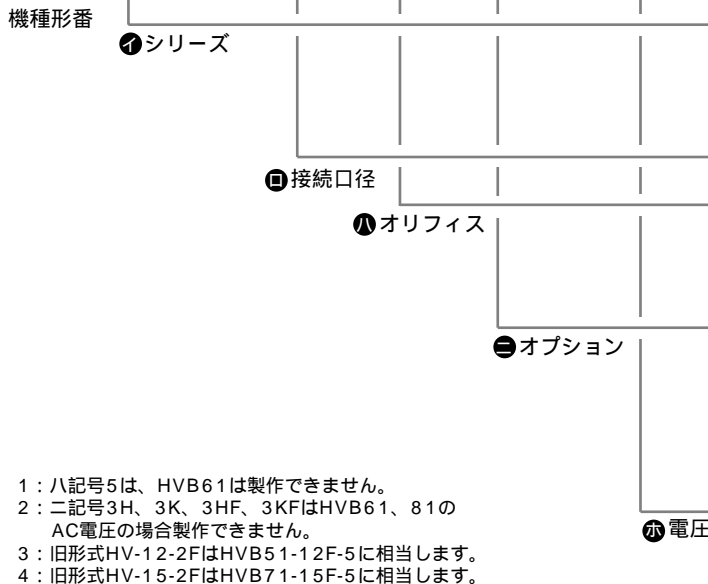
相フランジ寸法

機種形番	記号	作動方式	A	B	C	D	E	F	G	H	I	d	J	K	a	b	c	d	取付ボルト	Oリング
HVB51-12F-3	N.C.形		60	118	52	49	40	4-M4	105	84	48	8	32							
HVB51-12F-5	N.C.形		60	118	52	49	40	4-M4	105	84	48	12	32	77	48	40 ±0.2	17.3 ^{+0.5} ₀	4.8	M4-14	JIS B2401 V-24
HVB61-12F-3	N.C.形		60	118	52	49	40	4-M4	105	84	48	8	32							
HVB71-15F-3	N.C.形		70	139	55	54	42.4	4-M5	110	89	52	12	33							
HVB71-15F-5	N.C.形		70	139	55	54	42.4	4-M5	110	89	52	15	33	100	52	42.4±0.2	21.7 ^{+0.5} ₀	5.8	M5-14	JIS B2401 V-24
HVB81-15F-3	N.C.形		70	139	55	54	42.4	4-M5	110	89	52	12	33							
HVB81-15F-5	N.C.形		70	139	55	54	42.4	4-M5	110	89	52	15	33							

形番表示方法



相フランジを受注時、取付ボルト、使用Oリングは添付します。



記号	内容	
シリーズ	5	小
	6	
	7	
	8	大
	12F	フランジ 48 HVB51、61のみ製作可
	15F	フランジ 52 HVB71、81のみ製作可
オリフィス	3	HVB51、61の場合 8
		HVB71、81の場合 12
	5	HVB51の場合 12 HVB71、81の場合 15
オプション	無記号	なし
	3H	角形端子箱ランプ付G1/2
	3K	角形端子箱付G1/2
	F	相フランジ付
	3HF	角形端子箱ランプ付G1/2+相フランジ
	3KF	角形端子箱付G1/2+相フランジ
電圧	AC100V	AC100V50/60Hz、AC110V60Hz
	AC200V	AC200V50/60Hz、AC220V60Hz
	DC 24V	DC 24V

- 1: 八記号5は、HVB61は製作できません。
- 2: 二記号3H、3K、3HF、3KFはHVB61、81のAC電圧の場合製作できません。
- 3: 旧形式HV-12-2FはHVB51-12F-5に相当します。
- 4: 旧形式HV-15-2FはHVB71-15F-5に相当します。