



チェック弁（ノズルタイプ）

# CCN Series

●作動圧力範囲：0.05～1.0MPa



## 仕様

項目	CCN	
	標準	食品対応シリーズ
使用流体	クーラント液・水・その他腐食性のない液体（※1）	水・油・その他腐食性のない液体（※1）
流体粘度 mm <sup>2</sup> /s	500以下	
最高使用圧力 MPa	1.0	
耐圧力(水圧にて) MPa	2.0	
流体温度 ℃	-10～60(凍結なきこと)	-10～60(凍結なきこと) 蒸気滅菌時130℃以下20分間以内
周囲温度 ℃	-10～60	
クラッキング圧力 kPa	25(参考値)（※2）	
閉止圧力 kPa	10(水頭：1m)	
取付姿勢	自在（※3）	

※1：ステンレス(クロムめっき)、フッ素ゴムに影響を与えない液体

※2：クラッキング圧力とは5mL/min(AIR)の流量が認められる圧力を表します。

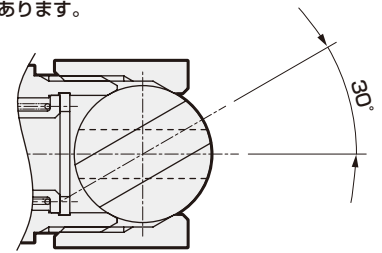
液体の種類、粘度により高くなる可能性があります。

また、長期間放置後の使用時には、初期のクラッキング圧力が通常のクラッキング圧力より高くなる可能性があります。

※3：ノズルの調整は30°まで可能です。（OUT側接続口径：4、5、6選択時）

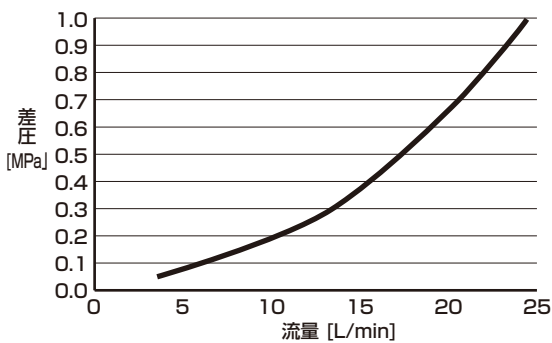
## 機種別仕様

項目 機種形番	IN側接続口径	質量(kg)	オリフィス径 (mm)
CCN-08	R1/4, G1/4, 1/4NPT	0.05	5
CCN-10	R3/8, G3/8, 3/8NPT	0.06	6

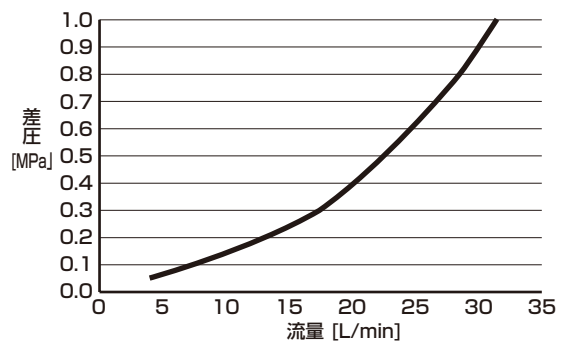


## 流量特性

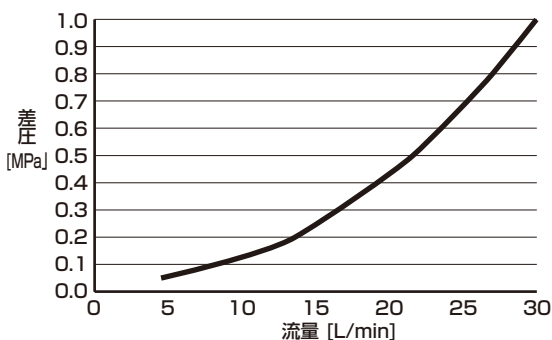
●CCN-08※-4



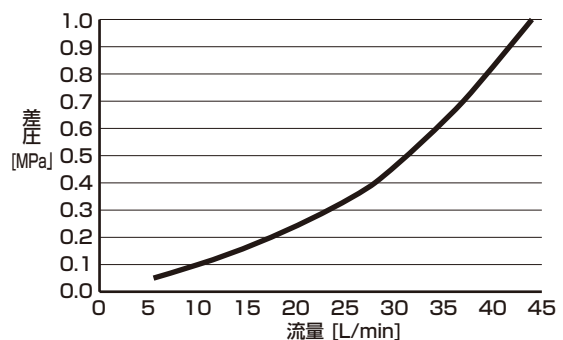
●CCN-08※-5



●CCN-10※-5



●CCN-10※-6



※当社試験条件による参考値となります。配管条件によって流量特性は変化しますのでご注意ください。

### 形番表示方法

CCN - 08F - 4 - ○

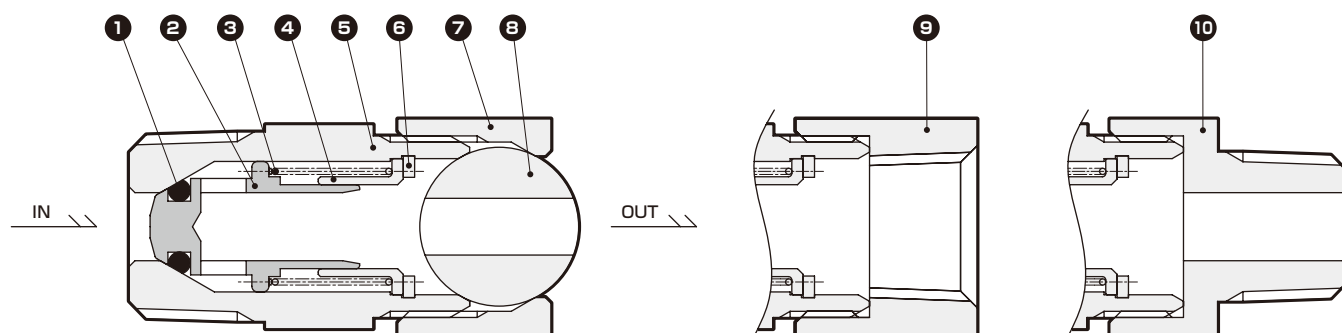
① IN側接続口径

② OUT側接続口径

③ シリーズ

記号	内容						
<b>① IN側接続口径</b>							
08F	R1/4						
10F	R3/8						
08G	G1/4(おねじ)						
10G	G3/8(おねじ)						
08H	1/4NPT(おねじ)						
10H	3/8NPT(おねじ)						
<b>② OUT側接続口径</b>							
		08F	10F	08G	10G	08H	10H
4	φ4	●		●		●	
5	φ5	●	●	●	●	●	●
6	φ6		●		●		●
A	Rc1/4	●	●				
B	R1/4	●	●				
C	G1/4(めねじ)			●	●		
D	G1/4(おねじ)			●	●		
E	1/4NPT(めねじ)					●	●
F	1/4NPT(おねじ)					●	●
<b>③ シリーズ</b>							
無記号	標準						
FP2	食品対応シリーズ						

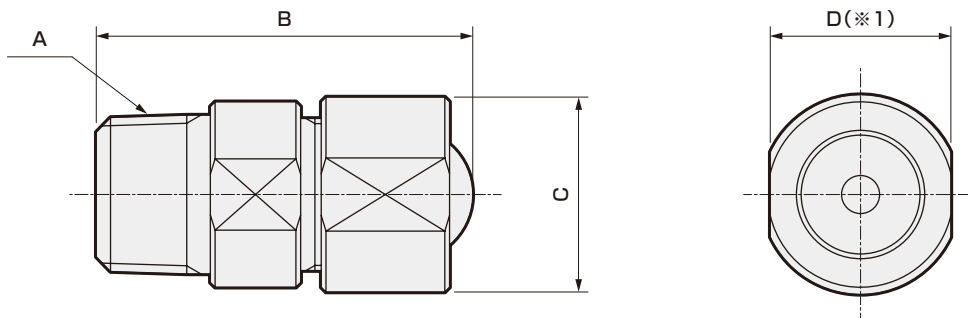
### 内部構造および部品リスト



品番	部品名称	材質	
1	Oリング	FKM	フッ素ゴム
2	主弁体	SUS303	ステンレス(クロムめっき)
3	スプリング	SUS304	ステンレス
4	バルブホルダ	SUS303	ステンレス
5	ボディ	SUS303	ステンレス
6	C形止め輪	SUS304	ステンレス
7	カバー	SUS303	ステンレス
8	ノズル	SUS303	ステンレス
9	カバー(めねじ)	SUS303	ステンレス
10	カバー(おねじ)	SUS303	ステンレス

## 外形寸法図

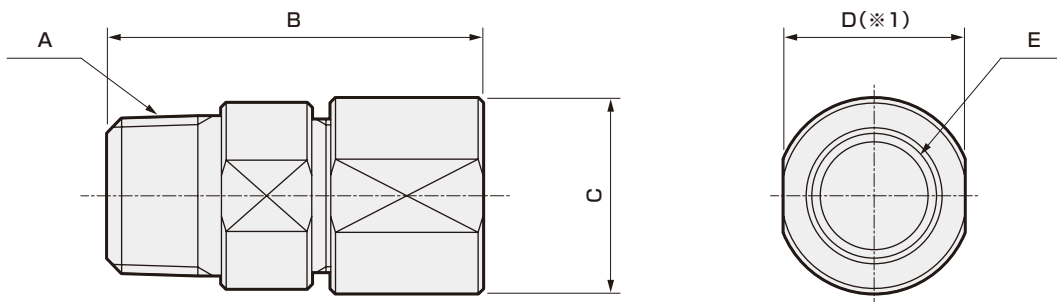
### ● CCN-08F・08H・10F・10H-4・5・6



形番	A	B	C	D(※1)
CCN-08F-4・5	R1/4	36.5	φ20.5	17
CCN-10F-5・6	R3/8	39.5	φ20.5	18
CCN-08H-4・5	1/4NPT(おねじ)	37.5	φ20.5	17
CCN-10H-5・6	3/8NPT(おねじ)	41	φ20.5	18

※1：ボディ側二面幅寸法になります。

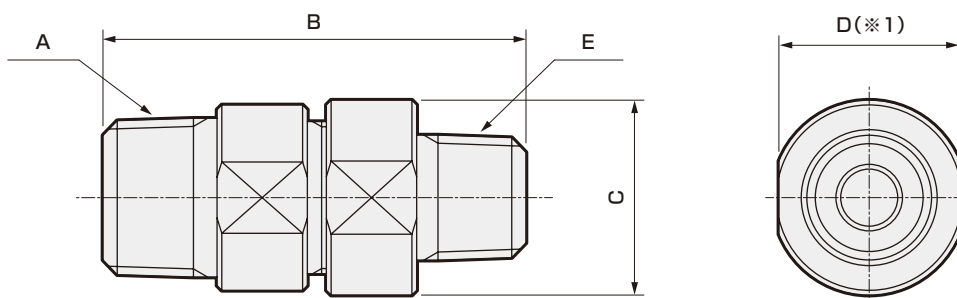
### ● CCN-08F・08H・10F・10H-A・E



形番	A	B	C	D(※1)	E
CCN-08F-A	R1/4	36.5	φ20.5	17	Rc1/4
CCN-10F-A	R3/8	39.5	φ20.5	18	Rc1/4
CCN-08H-E	1/4NPT(おねじ)	39	φ20.5	17	1/4NPT(めねじ)
CCN-10H-E	3/8NPT(おねじ)	42.5	φ20.5	18	1/4NPT(めねじ)

※1：ボディ側二面幅寸法になります。

### ● CCN-08F・08H・10F・10H-B・F

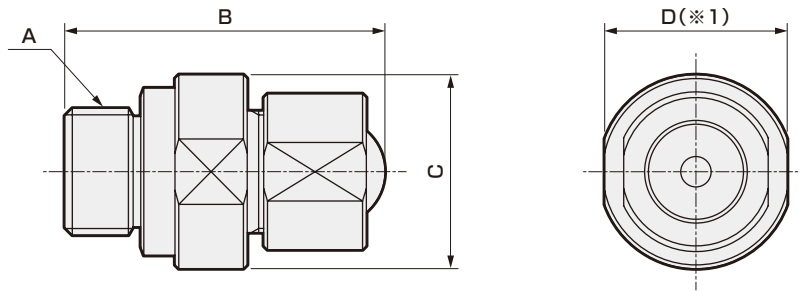


形番	A	B	C	D(※1)	E
CCN-08F-B	R1/4	41.5	φ20.5	17	R1/4
CCN-10F-B	R3/8	44.5	φ20.5	18	R1/4
CCN-08H-F	1/4NPT(おねじ)	43.5	φ20.5	17	1/4NPT(おねじ)
CCN-10H-F	3/8NPT(おねじ)	47	φ20.5	18	1/4NPT(おねじ)

※1：ボディ側二面幅寸法になります。

外形寸法図

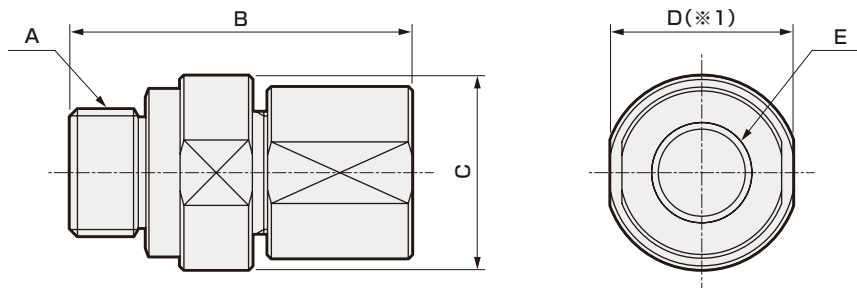
● CCN-08G・10G-4・5・6



形番	A	B	C	D(※1)
CCN-08G-4・5	G1/4(おねじ)	40	φ20.5	19
CCN-10G-5・6	G3/8(おねじ)	42	φ25.5	24

※1：ボディ側二面幅寸法になります。

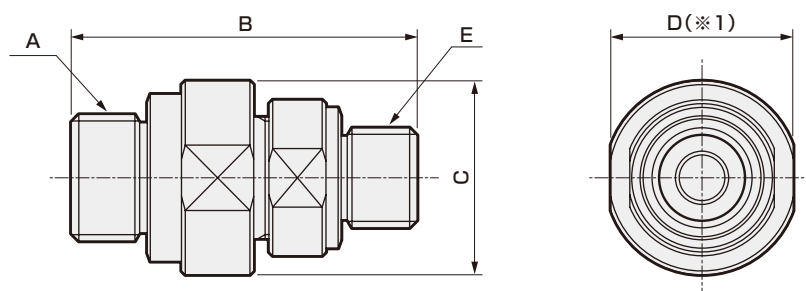
● CCN-08G・10G-C



形番	A	B	C	D(※1)	E
CCN-08G-C	G1/4(おねじ)	43	φ20.5	19	G1/4(めねじ)
CCN-10G-C	G3/8(おねじ)	45	φ25.5	24	G1/4(めねじ)

※1：ボディ側二面幅寸法になります。

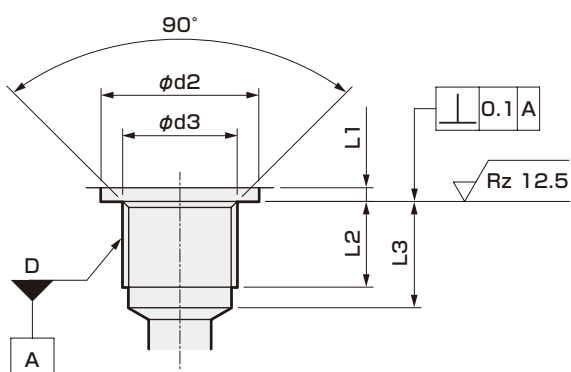
● CCN-08G・10G-D



形番	A	B	C	D(※1)	E
CCN-08G-D	G1/4(おねじ)	43.5	φ20.5	19	G1/4(おねじ)
CCN-10G-D	G3/8(おねじ)	45.5	φ25.5	24	G1/4(おねじ)

※1：ボディ側二面幅寸法になります。

〈Gねじ推奨めねじ寸法〉



ねじの呼び D	d2 (最小)	d3		L1 (最大)	L2 (最小)	L3 (最小)
		基準	許容差			
G1/4	20	13.2	+0.2	1.5	12.5	15.5
G3/8	23	16.7	0	2		