



中圧ガス複合弁

GRV Series

日本限定販売

- 都市ガス・LPG
- 接続口径:40A(JISフランジ)



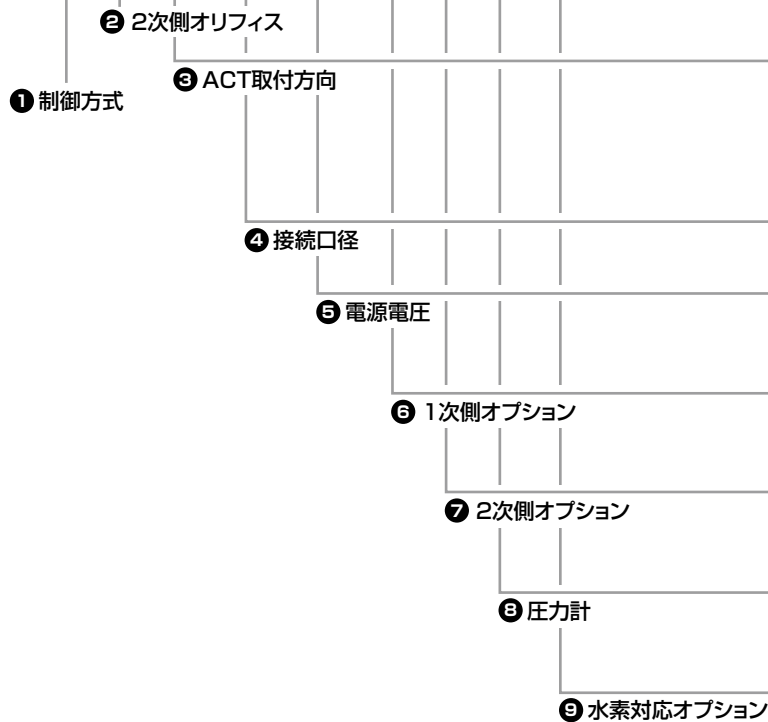
仕様

項目	制御方式 2次側オリフィス	減圧制御			ON-OFF制御		
		φ15	φ25	φ40	φ15	φ25	φ40
使用流体		都市ガス・LPG(水素ガス※1)					
使用圧力	MPa	0~0.3					
2次側圧力調整範囲	kPa	10~70(低圧用)			-		
		60~150(高圧用)			-		
流量 天然ガス比重0.65 ΔP=0.25kPa	m ³ /h(ANR)	13.8	29.5	38.8	13.8	29.5	38.8
定格電圧	VAC	100 ^{+10%} _{-15%} , 200 ^{+10%} _{-15%}					
周波数	Hz	50,60					
消費電力(皮相電力)	VA	26					
周囲温度	℃	-10~60					
開作動時間	sec	全開17秒以内					
閉作動時間	sec	1秒以下					
頻度	回/min	4以下					
接続方式		フランジ(JIS B 2239 10K RF)					
接続口径		40A					
取付姿勢		アクチュエータ部を上にした垂直取付または垂直配管取付					
質量	kg	27.5			27		
耐圧力	MPa	ボディ部	0.45		ボディ部	0.45	
		ガバナ部	0.2			-	

※1:使用流体が水素ガスのオプションのみ使用することができます。

形番表示方法

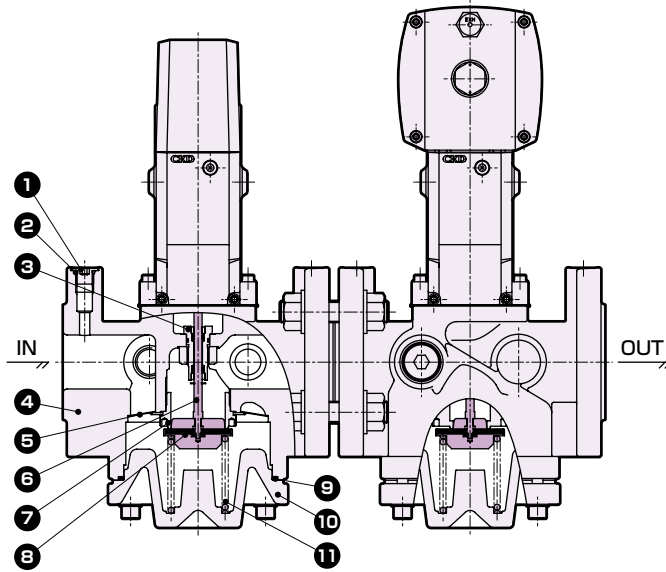
GRV - ② ② R 40S ② - N ① N H2



① 制御方式		
1	ON-OFF制御	
2	減圧制御	
② 2次側オリフィス		
1	φ15	
2	φ25	
3	φ40	
③ ACT取付方向		
L	OUT側 L ← → R	
R	IN側	
※IN側フランジから見たACT端子箱の向き		
④ 接続口径		
40S	40A(フランジ)	
⑤ 電源電圧		
1	AC100V 50Hz/60Hz	
2	AC200V 50Hz/60Hz	
⑥ 1次側オプション		
N	なし	
1	POCスイッチ付	
⑦ 2次側オプション		
N	なし	
1	POCスイッチ付	
⑧ 圧力計(添付)		
N	なし	
A	0~0.4MPa	
⑨ 水素対応オプション		
無記号	標準	
H2	使用流体:水素ガス	

内部構造図・材質

※図は減圧制御タイプ

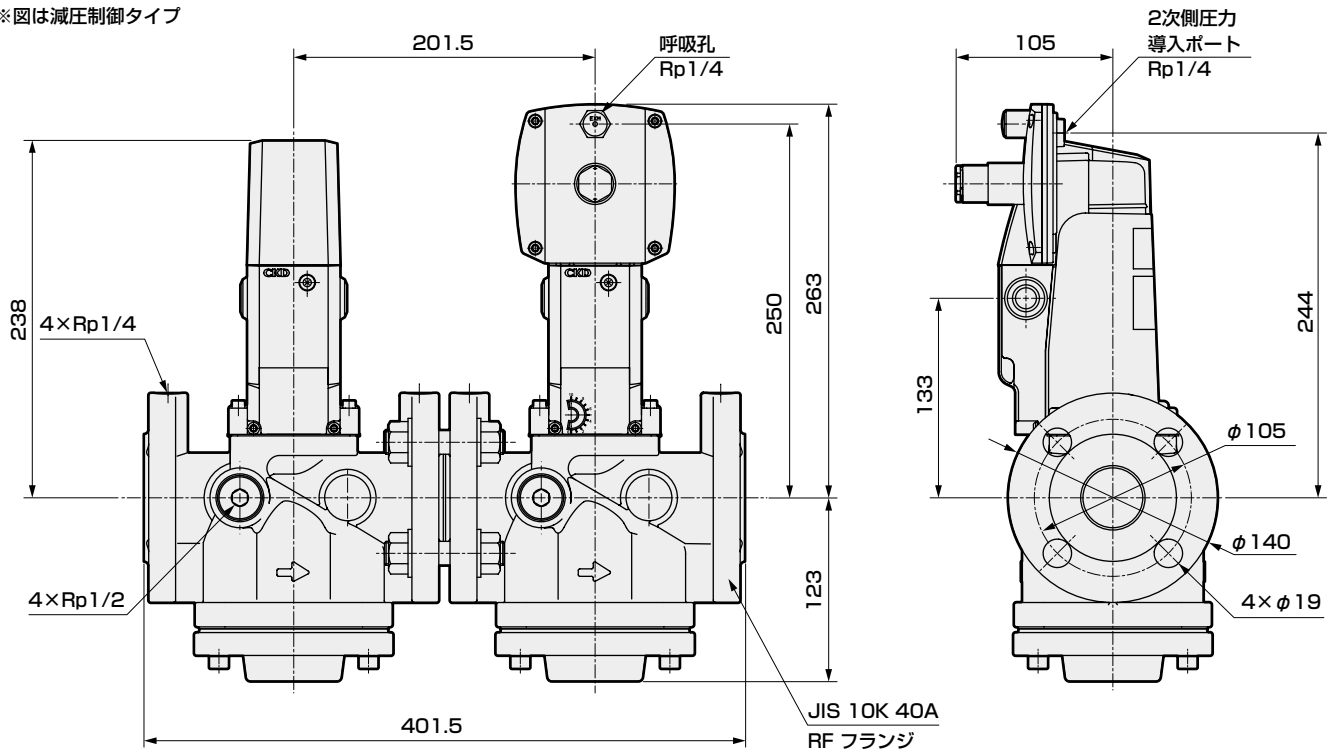


分解不可

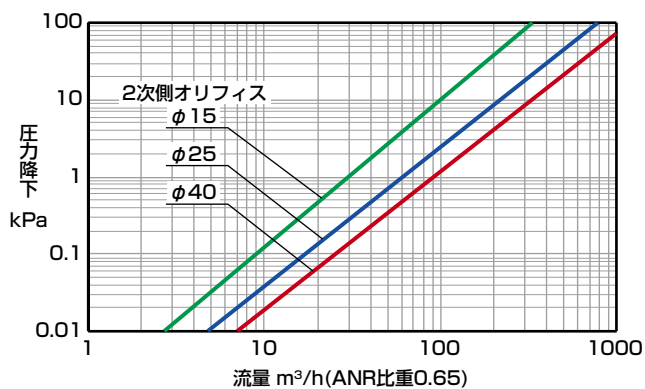
品番	部品名称	材質
1	プラグ	炭素鋼
2	Oリング	ニトリルゴム
3	ガイド	ステンレス鋼
4	ボディ	ダクタイル鋳鉄
5	フィルタ	ステンレス鋼線
6	ロッド	ステンレス鋼
7	弁座	ステンレス鋼
8	弁体	ステンレス鋼+ニトリルゴム
9	Oリング	ニトリルゴム
10	ボトムカバー	ダクタイル鋳鉄
11	スプリング	ステンレス鋼線

外形寸法図

※図は減圧制御タイプ



流量特性 (1次側供給圧力0.1MPa時)



参考: 換算係数

換算流量値=(表の流量)×(係数)

ガス種類	都市ガス (13A)	プロパン	空気 (参考)	水素ガス ※1
比重	0.65	1.6	1	0.07
係数	1.0	0.63	0.8	3.04

※1: 使用流体が水素ガスのオプションのみ使用することができます。