

販売終了

スピードコントローラ
ユニバーサルタイプ・ワンタッチ継手付

SC3WU Series

配管口径：M3,M5,R1/8 ~ R1/2

JIS記号



このマークの製品は
CADデータを提供いたします。

仕様

項目	SC3WU																
	SC3WU-M3		SC3WU-M5			SC3WU-6			SC3WU-8			SC3WU-10			SC3WU-15		
適用チューブ外径 mm	3.2	4	3.2	4	6	4	6	8	6	8	10	8	10	12	10	12	
使用流体	圧縮空気																
最高使用圧力 MPa	1.0																
最低使用圧力 MPa	0.1																
保証耐圧力 MPa	1.5																
流体温度	5 ~ 60(但し、凍結なきこと 注3)																
周囲温度	0 ~ 60(但し、凍結なきこと)																
接続口径	M3		M5			R1/8			R1/4			R3/8			R1/2		
製品質量 g	6.9	7.7	13.2	14.0	15.0	25(15.5)	26(16.5)	35.5	31.5	40.5	63.0	48.5	68.5	86.0	87.0	104.0	
ニードル回転数 (回)	10(14)以上		10(16)以上			10(10)以上			10以上			12以上			12以上		
自由流れ	流量 ℓ/min(ANR)	27(20)		87(80)			170(32)230(32)			325 230 325 565			325 565 730			565 730	
	有効断面積 mm ²	0.4(0.3)		1.3(1.2)			2.6(0.5)3.5(0.5)			5.0 3.5 5.0 8.7			5.0 8.7 11.2			8.7 11.2	
制御流れ	流量 ℓ/min(ANR)	20(5.9)		80(6.7)			135(13)150(13)			310 150 310 530			310 530 735			530 735	
	有効断面積 mm ²	0.3(0.08)		1.2(0.1)			2.1(0.2)2.3(0.2)			4.8 2.3 4.8 8.2			4.8 8.2 11.3			8.2 11.3	

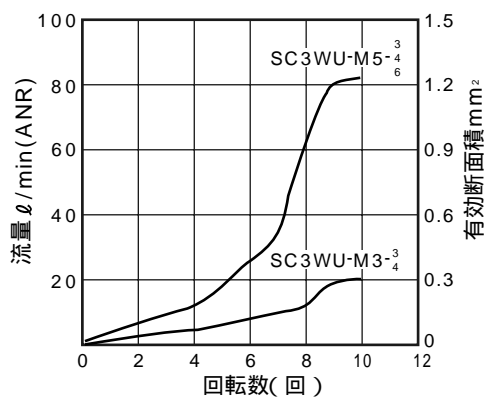
注1:流量は0.5MPa時の大気圧換算です。

注2:()内の数値は低速タイプを示します。

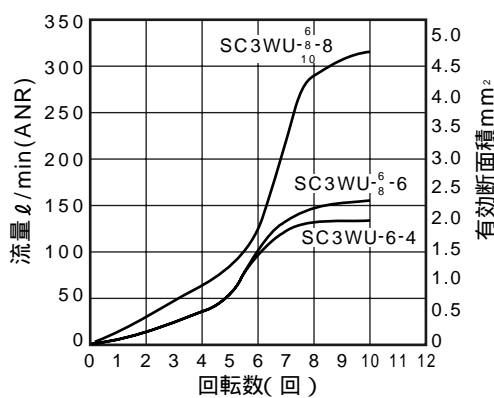
注3:エアークラゲ(露点)によっては断熱膨張で凍結する恐れがあります。

流量特性

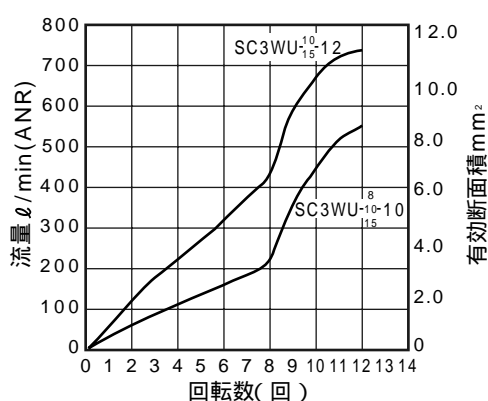
標準タイプ(配管サイズ M3,M5)



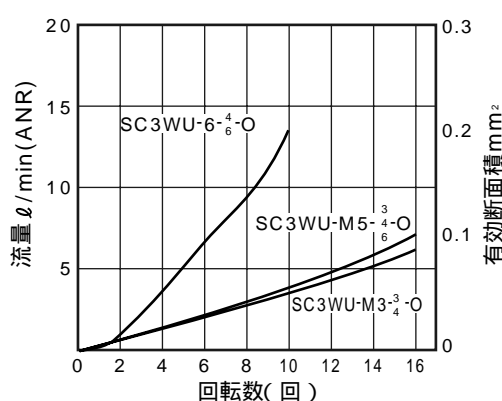
標準タイプ(適用チューブ外径: 4, 6, 8)



標準タイプ(適用チューブ外径: 10, 12)



低速タイプ



形番表示方法



機種形番

① 配管サイズ

② 適用チューブ外径

③ オプション 注1
注2
注3

記号	内容						
① 配管サイズ							
M3	M3 × 0.5						
M5	M5 × 0.8						
6	R1/8						
8	R1/4						
10	R3/8						
15	R1/2						
② 適用チューブ外径							
		配管サイズ					
		M3	M5	6	8	10	15
3	3.2						
4	4						
6	6						
8	8						
10	10						
12	12						
③ オプション							
無記号	メータアウト						
I	メータイン (プッシュリング色: 黒色)						
K	六角ロックナット						
O	低速タイプ						
P6	ノンパープル仕様						

は製作不可です。

⚠ 形番選定にあたっての注意事項

- 注1: オプション表示順序は、アルファベット順とします。
 注2: "K"は、配管サイズM3、M5のみ選定できます。
 注3: "O"は、配管サイズM3、M5および配管サイズ"6"(R1/8)の、適用チューブ外径"4"(4)、“6”(6)のみ選定できます。

形番表示例

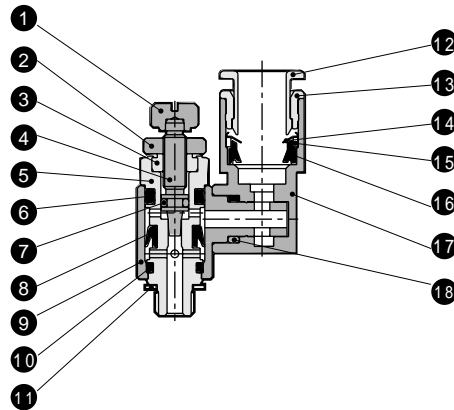
SC3WU-M5-4-I

- ① 配管サイズ : M5 × 0.8
 ② 適用チューブ外径 : 4
 ③ オプション : メータイン

- 冷凍式ドライヤ
- 乾燥剤式ドライヤ
- 高分子膜式ドライヤ
- エアフィルタ
- ドレン排出器他
- F.R.L (モジュラー)
- F.R.L (セパレート)
- 小形F・R
- 精密R
- 電空R
- 付属機器
- スピードコントローラ
- サイレンサ
- 逆止め弁・チェック弁他
- 継手・チューブ
- 真空F
- 真空R
- 真空発生器
- 真空補器・バッド
- 機械式圧力SW
- 電子式圧力SW
- 電子差圧SW
- 着座・密着確認SW
- エアセンサ
- クーラント用圧力SW
- 空気用流量センサ
- 全空圧システム (トータルエア)
- 全空圧システム (ガンマ)
- 循環式水冷却装置
- 水用流量センサ
- スピードコントローラ
- 継手付

内部構造および部品リスト

配管サイズ：M3,M5

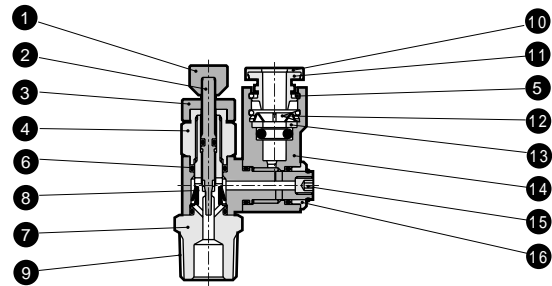
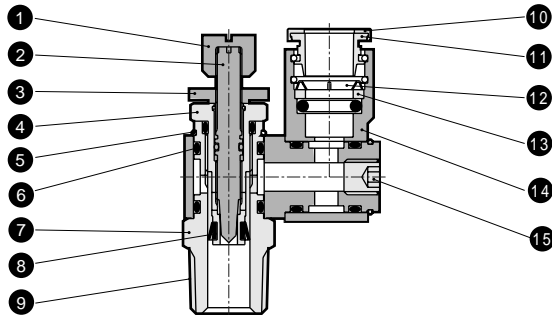


品番	部品名称	材質	品番	部品名称	材質
1	ツマミ	黄銅(無電解ニッケルメッキ)	10	Oリング	ニトリルゴム
2	ロックナット	黄銅(無電解ニッケルメッキ)	11	ガスケット	鉄+ニトリルゴム
3	クラントナット	黄銅(無電解ニッケルメッキ)	12	プッシュリング	ポリブチレンテレフタレート(難燃性樹脂)
4	ニードル	ステンレス鋼	13	アウターリング	黄銅(無電解ニッケルメッキ)
5	回転軸	黄銅(無電解ニッケルメッキ) X M3はステンレス鋼	14	チャック	ステンレス鋼
6	Oリング	ニトリルゴム	15	チャックホルダー	黄銅(無電解ニッケルメッキ)
7	Oリング	ニトリルゴム	16	パッキン	ニトリルゴム
8	Vパッキン	ニトリルゴム	17	継手本体	銅合金(無電解ニッケルメッキ)
9	回転体	ポリブチレンテレフタレート(難燃性樹脂)	18	Oリング	ニトリルゴム

UL94規格V-O相当


配管サイズ：R1/8 ~ R1/2

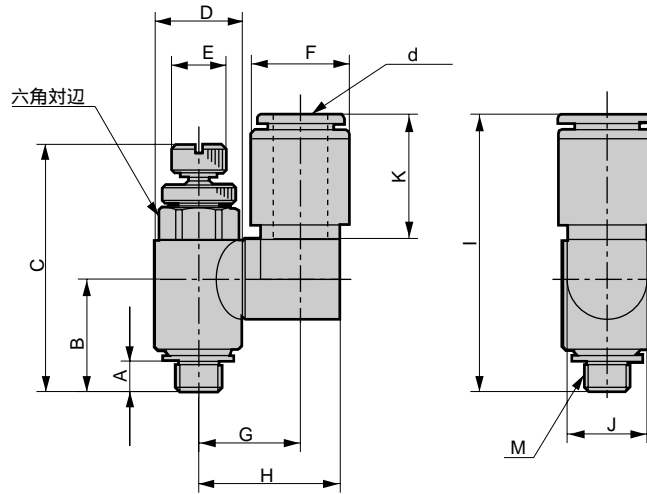
配管サイズ：R1/8・低速タイプ




品番	部品名称	材質	品番	部品名称	材質
1	ツマミ	黄銅(無電解ニッケルメッキ)	11	プッシュリング	亜鉛ダイカスト
2	ニードル	黄銅(無電解ニッケルメッキ)	12	ロックリング	伸銅
3	ロックナット	黄銅(無電解ニッケルメッキ)	13	ストップワッシャ	黄銅
4	シャフト受け	黄銅(無電解ニッケルメッキ)	14	ボディ	ポリアセタール樹脂
5	ストップリング	ステンレス鋼	15	止めねじ	ステンレス鋼
6	Oリング	ニトリルゴム	16	カラー	黄銅(無電解ニッケルメッキ)
7	アダプタ	黄銅(無電解ニッケルメッキ)			
8	パッキン	ニトリルゴム			
9	シール剤	フッ素系樹脂			
10	表示リング	ポリアセタール樹脂			

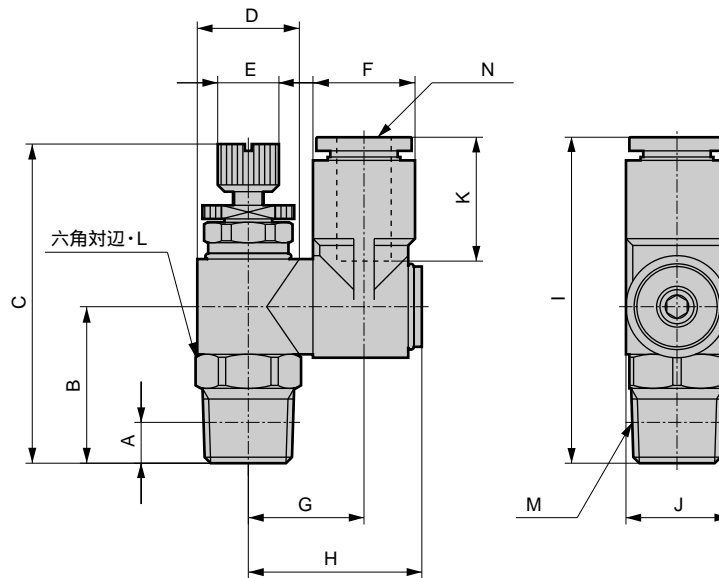
外形寸法図

SC3WU-M³/₅ -  (ファイル名: 625 ページまたは、巻末 21 ページ)



形番	d (適用チューブ外径)	M	A	B	C		D	E	F	G	H	I	J	K(チューブ挿入長さ)	六角対辺
					MAX	MIN									
SC3WU-M3-3	3.2	M3×0.5	2.4	11.4	27.6	25.1	7.4	5	6.9	9.3	12.8	27.2	6.8	8.0	7
SC3WU-M3-4	4	M3×0.5	2.4	11.4	27.6	25.1	7.4	5	7.9	9.3	13.3	28.3	7.0	12.9	7
SC3WU-M5-3	3.2	M5×0.8	3.4	12.4	30.2	27.2	9.6	6	7.8	11.2	15.6	28.0	8.8	11.5	8
SC3WU-M5-4	4	M5×0.8	3.4	12.4	30.2	27.2	9.6	6	8.8	11.2	15.6	29.0	8.8	12.5	8
SC3WU-M5-6	6	M5×0.8	3.4	12.4	30.2	27.2	9.6	6	10.8	11.2	15.6	30.6	8.8	13.7	8


SC3WU-⁶/₈-⁸/₁₀-¹⁰/₁₅ -  (ファイル名: 625 ページまたは、巻末 21 ページ)

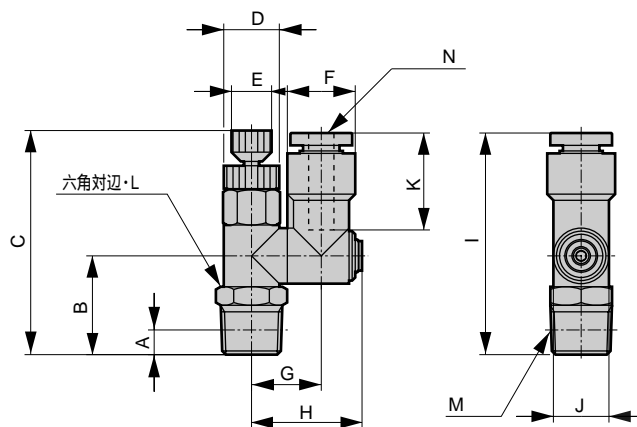


形番	N (適用チューブ外径)	M	A	B	C		D	E	F	G	H	I	J	K (チューブ挿入長さ)	L 六角対辺
					MAX	MIN									
SC3WU-6-4	4	R1/8	4	19.0	44.4	41.3	13	9.0	13	14.5	22.0	41.3	13	15.0	12
SC3WU-6-6	6			19.0	44.4	41.3	13	9.0	13	14.5	22.0	41.4	13	16.5	12
SC3WU-6-8	8			20.0	48.9	43.9	15	9.0	15	17.0	25.5	44.9	15	17.5	14
SC3WU-8-6	6	R1/4	6	22.0	47.4	44.3	13	9.0	13	14.5	22.0	44.4	13	16.5	14
SC3WU-8-8	8			23.0	51.9	46.9	15	9.0	15	17.0	25.5	47.9	15	17.5	14
SC3WU-8-10	10			24.5	56.8	50.8	18	11.5	17	20.2	30.9	51.8	18	18.5	17
SC3WU-10-8	8	R3/8	6.4	24.0	52.9	47.9	15	9.0	15	17.0	25.5	48.9	15	17.5	17
SC3WU-10-10	10			25.5	57.8	51.8	18	11.5	17	20.2	30.9	52.8	18	18.5	17
SC3WU-10-12	12			26.5	63.5	54.5	21	13.0	20	21.7	32.9	56.3	21	19.5	19
SC3WU-15-10	10	R1/2	8	29.5	61.8	55.8	18	11.5	17	20.2	30.9	56.8	18	18.5	21
SC3WU-15-12	12			30.5	67.5	58.5	21	13.0	20	21.7	32.9	60.3	21	19.5	21

- 冷凍式ドライヤ
- 乾燥剤式ドライヤ
- 高分子膜式ドライヤ
- エアフィルタ
- ドレン排出器他
- F.R.L (モジュラー)
- F.R.L (セパレート)
- 小形F・R
- 精密R
- 電空R
- 付属機器
- スピードコントローラ
- サイレンサ
- 逆止め弁・チェック弁他
- 継手・チューブ
- 真空F
- 真空R
- 真空発生器
- 真空補器・バッド
- 機械式圧力SW
- 電子式圧力SW
- 電子差圧SW
- 普通・密着確認SW
- エアセンサ
- クーラント用圧力SW
- 空気用流量センサ
- 全空圧システム (トータルエア)
- 全空圧システム (ガンマ)
- 循環式水冷却装置
- 水用流量センサ
- スピードコントローラ
- ニードルバルブ
- インターフェイス
- ワンタッチ継手付

外形寸法図

SC3WU-6- $\frac{4}{6}$ ・低速タイプ  (ファイル名：625 ページまたは、巻末 21 ページ)

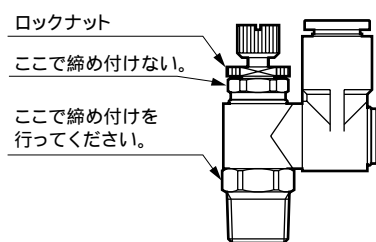


形番	N (適用チューブ 外径)	M	A	B	C		D	E	F	G	H	I	J	K (チューブ 挿入長さ)	L 六角対辺
					MAX	MIN									
SC3WU-6-4-O	4	R1/8	4	16.0	39.8	36.3	9	6.5	11	11.3	17.9	35.9	9	15.0	10
SC3WU-6-6-O	6								13	12.3		38.4		16.5	

注意

使用上の注意事項

機器取付の際、本体六角部を利用し適正な工具を用い締め付けを行ってください。ロックナット下の六角部は製品組み付け上使用されるもので、該当部で締め付けを行うと製品破損の原因となる危険性があります。



(ユニバーサルタイプR1/8～R1/2)

配管上の注意事項

配管、およびチューブ挿入時、切粉、異物を除去してからご使用ください。

ロックナットの推奨締め付トルクは下表の通りです。締め過ぎによる破損にご注意ください。

ロックナット推奨締め付トルク

ねじサイズ	締め付トルク (N・m)
M3	0.1
M5	0.3
1/8	0.8
1/4	1.4
3/8	2.5
1/2	4.0

ユニバーサルタイプR1/8～R1/2サイズはボディ、表示リング等のプラスチック部品は難燃性ではありません。スパッタ等が直接かかる溶接環境では使用しないでください。火災の原因となる危険性があります。