

販売終了

電気駆動ボールバルブ式 2 ボード弁

高耐蝕用モータバルブ MXB1-C Series

接続口径 : Rc1/2、Rc3/4、Rc1、Rc1¹/₄、Rc1¹/₂、Rc2

共通仕様

項目	MXB1-C
使用流体	腐食性流体(ただし材質が侵されないもの)
作動圧力範囲 MPa	0 ~ 1.0(ただしタイプにより違いますので機種別仕様の作動圧力範囲を参照ください。)
耐圧(水圧にて) MPa	2.0
流体温度	0 ~ 80(ただし凍結のないこと)
周囲温度	- 10 ~ 50
周囲湿度 %	95以下
弁座漏れ cm ³ /min	0(ただし水圧1.0MPaの時、また口径Rc2のみ水圧0.5MPaの時)
取付姿勢	モータ部を上にした垂直取付から水平取付の範囲に限定する。
定格電圧	AC100V(50/60Hz)、AC200V(50/60Hz)、DC12V、DC24V

機種別仕様

項目	MXB1-15-C	MXB1-20-C	MXB1-25-C	MXB1-32-C	MXB1-40-C	MXB1-50-C
接続口径	Rc1/2	Rc3/4	Rc1	Rc1 ¹ / ₄	Rc1 ¹ / ₂	Rc2
オリフィス mm	9.2	12.5	16	20	24.5	32
Cv値	4.8	9	15.5	24	37	62
作動圧力範囲 MPa	0 ~ 1.0					0 ~ 0.5
皮相電力 VA	作動時 AC100V	4.9/5.9(50/60Hz)			13/15(50/60Hz)	
	AC200V	5.4/6.2(50/60Hz)			13/15(50/60Hz)	
	起動時 AC100V	4.9/5.9(50/60Hz)			13/15(50/60Hz)	
	AC200V	5.4/6.2(50/60Hz)			13/15(50/60Hz)	
平均電流値 A	DC12V	1.1			1.5	
	DC24V	0.7			1.0	
	ピーク電流値 A	DC12V 1.8以下			3以下	
消費電力 W	DC24V	1.2以下			2以下	
	AC	7			15	
	DC12V	13			18	
作動時間 秒	DC24V	17			24	
	AC	10/8(50/60Hz)			13/11(50/60Hz)	
	DC	7 ~ 9			9.5 ~ 11.5	
作動頻度	AC	2回/分 以下			1回/分 以下	
	DC	1回/分 以下			1回/2分 以下	
質量 kg	1.1	1.2	1.4	2.3	2.4	2.8

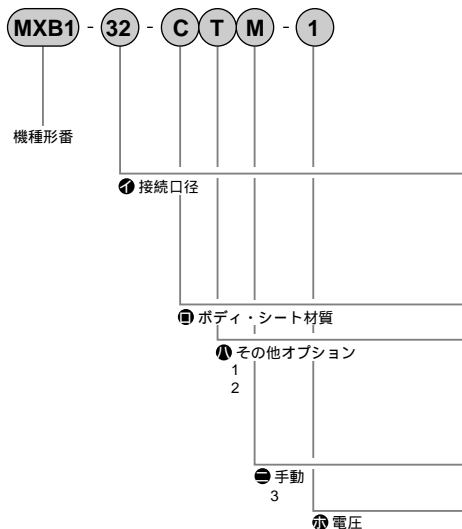
注1 : 許容電圧範囲は定格電圧の±10%以内でご使用ください。

注2 : 各電流値は定格電圧時の値です。

注3 : 作動頻度は必ず守ってください。

注4 : 上記以外の仕様については別途ご相談ください。

形番表示方法



記号	内容			
イ 接続口径	15	Rc1/2		
	20	Rc3/4		
	25	Rc1		
	32	Rc1 ¹ / ₄		
	40	Rc1 ¹ / ₂		
	50	Rc2		
ロ	C	ボディ・ステンレス・シート・PTFE		
ハ その他オプション	無記号	5芯ケーブル(信号取出線付)	-	-
	T	3芯ケーブル(信号取出なし)	信号取出線が不要な場合	3芯のキャブタイヤコード使用
	B	丸形端子箱付(5芯)	リード線の長さが種々ある場合	-
	L	ランプ付丸形端子箱付(開時点灯)	ランプによる全開作動完了確認	全開時のみ点灯
	R	ランプ付丸形端子箱付(閉時点灯)	ランプによる全開作動完了確認	全開時のみ点灯
ニ	無記号	なし		
	M	手動付		
ホ 電圧	1	AC100V(50/60Hz)		
	2	AC200V(50/60Hz)		
	3	DC 24V		
	4	DC 12V		

- 1: 信号取出なし(③項T)と丸形端子箱付(③項B)の両方をオプション追加する時は③項をTBと指定ください。
- 2: ③項LR、TL、TR、BL、BRの組合せは製作できません。
- 3: 手動付(④項M)は接続口径32・40・50のみの選択となります。
接続口径15～25の場合、手動操作は標準装備されています。

モータバルブ

形番表示例

MXB1-32-CTM-1

機種: MXB1-C

① 接続口径: Rc1¹/₄

② ボディ・シート材質: ボディ・ステンレス・シート・PTFE

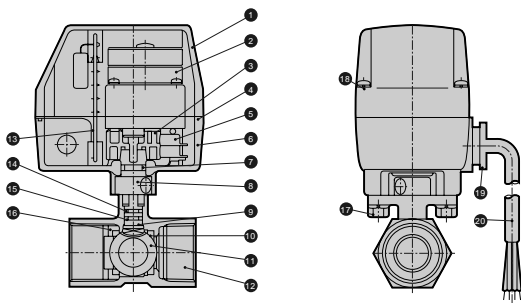
③ その他オプション: 3芯ケーブル(信号取出なし)

④ 手動: 手動付

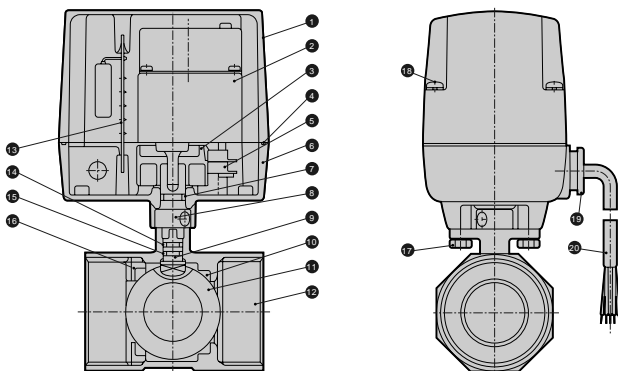
⑤ 電圧: AC100V(50/60Hz)

内部構造および主要部品材質

MXB1-15・20・25-C



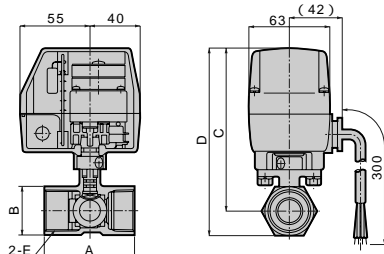
MXB1-32・40・50-C



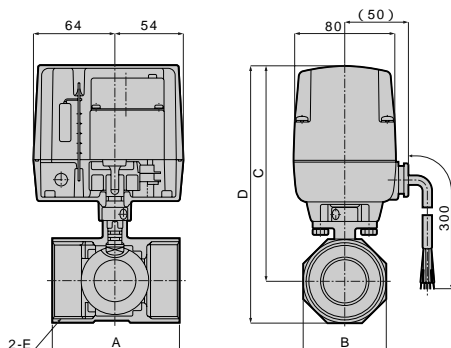
品番	部品名称	材質	品番	部品名称	材質	
1	ボンネット	ADC12	アルミダイカスト	11	バルブボール	SUS316 ステンレス
2	ギヤードモータ			12	ボディ	SCS14 ステンレス鋳物
3	カム	PA	ポリアミド	13	P板組立	PF フェノール樹脂
4	ガスケット	NBR	ニトリルゴム	14	Oリング	NBR ニトリルゴム
5	マイクロスイッチ			15	Oリング	FKM フッ素ゴム
6	アダプタ	ZDC2	亜鉛合金ダイカスト	16	インサート	SUS316 ステンレス
7	Oリング	NBR	ニトリルゴム	17	六角ボルト	SWCH 冷間圧造用炭素鋼線
8	中間ブッシュ	SUS303	ステンレス	18	十字穴付きなべ小ねじ	SWCH 冷間圧造用炭素鋼線
9	シャフト	SUS316	ステンレス	19	ブッシング	PF フェノール樹脂
10	ボールシート	PTFE	四フッ化エチレン樹脂	20	キャブタイヤコード	(0.5mm ² ,5芯)

外形寸法

MXB1-15・20・25-C



MXB1-32・40・50-C



リード線長さ 300mm

形番	A	B	C	D	E
MXB1-15-C	56.5	25	119	131.5	Rc1/2
MXB1-20-C	59	32	121.5	137.5	Rc3/4
MXB1-25-C	71	38	125.5	144.5	Rc1

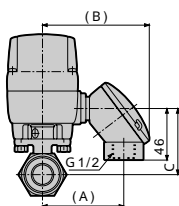
注1: 大口径の手動付「M」時、バルブボディとアクチュエータ間にMSB1シリーズのヨークが入りますので、C、D寸法は22mm長くなります。
リード線長さ 300mm

形番	A	B	C	D	E
MXB1-32-C	78	49	155.5	180	Rc1 1/4
MXB1-40-C	83	53	161	187.5	Rc1 1/2
MXB1-50-C	100	65	166.5	199	Rc2

オプション外形寸法

丸形端子箱付

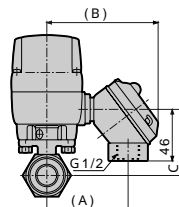
MXB1-□径-C□



□径	A	B	C
15	74	96	53
20	74	96	55.5
25	74	96	59.5
32	82	104	67
40	82	104	72.5
50	82	104	78

ランプ付丸形端子箱付

MXB1-□径-C□



□径	A	B	C
15	74	101	53
20	74	101	55.5
25	74	101	59.5
32	82	109	67
40	82	109	72.5
50	82	109	78

注: 大口径の手動付「M」時、バルブボディとアクチュエータ間にMSB1シリーズのヨークが入りますので、C寸法は22mm長くなります。

販売終了

電気駆動ボールバルブ式 2 ホード弁

高耐蝕用リレー付モータバルブ MXB1D-C Series

接続口径 : Rc1/2、Rc3/4、Rc1、Rc1 1/4、Rc1 1/2、Rc2



共通仕様

項目	MXB1D-C
使用流体	腐蝕性流体(ただし材質が侵されないもの)
作動圧力範囲 MPa	0 ~ 1.0(ただしタイプにより違いますので機種別仕様の作動圧力範囲を参照ください。)
耐圧(水圧にて) MPa	2.0
流体温度	0 ~ 80(ただし凍結のないこと)
周囲温度	- 10 ~ 50
周囲湿度 %	95以下
弁座漏れ cm ³ /min	0(ただし水圧1.0MPaの時、また口径Rc2のみ水圧0.5MPaの時)
取付姿勢	モータ部を上にした垂直取付から水平取付の範囲に限定する
定格電圧	AC100V(50/60Hz)、AC200V(50/60Hz)

機種別仕様

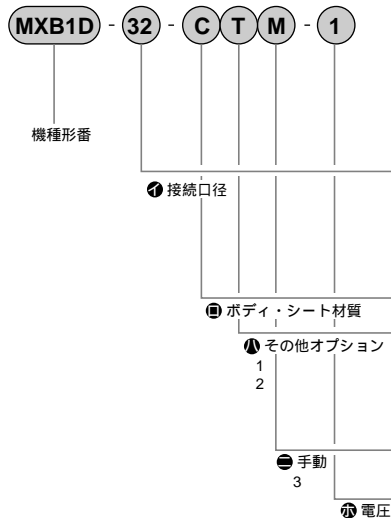
項目	MXB1D-15-C	MXB1D-20-C	MXB1D-25-C	MXB1D-32-C	MXB1D-40-C	MXB1D-50-C
接続口径	Rc1/2	Rc3/4	Rc1	Rc1 1/4	Rc1 1/2	Rc2
オリフィス mm	9.2	12.5	16	20	24.5	32
Cv値	4.8	9	15.5	24	37	62
作動圧力範囲 MPa	0 ~ 1.0					0 ~ 0.5
皮相電力 (VA)	作動時 AC100V	6.0/6.8(50/60Hz)			14/16(50/60Hz)	
	作動時 AC200V	6.6/7.2(50/60Hz)			14/16(50/60Hz)	
	起動時 AC100V	6.0/6.8(50/60Hz)			14/16(50/60Hz)	
	起動時 AC200V	6.6/7.2(50/60Hz)			14/16(50/60Hz)	
消費電力 W	8			16		
作動時間 秒	50Hz	10			13	
	60Hz	8			11	
作動頻度	2回/分 以下			1回/分 以下		
質量 kg	1.2	1.3	1.4	2.4	2.5	2.9

注1 : 許容電圧範囲は定格電圧の±10%以内でご使用ください。

注2 : 作動頻度は必ず守ってください。

注3 : 上記以外の仕様については別途ご相談ください。

形番表示方法



記号	内容			
① 接続口径	15	Rc1/2		
	20	Rc3/4		
	25	Rc1		
	32	Rc1 1/4		
	40	Rc1 1/2		
	50	Rc2		
②	C	ボディーステンレス・シート - PTFE		
③ その他オプション	無記号	5芯ケーブル(信号取出線付)	-	-
	T	3芯ケーブル(信号取出なし)	信号取出線が不要な場合	3芯のキャプタイヤコード使用
	B	丸形端子箱付(5芯)	リード線の長さが種々ある場合	-
	L	ランプ付丸形端子箱付(即時点灯)	ランプによる全開作動完了確認	全開時のみ点灯
	R	ランプ付丸形端子箱付(即時点灯)	ランプによる全開作動完了確認	全開時のみ点灯
④	無記号	なし		
	M	手動付		
⑤	1	AC100V(50/60Hz)		
	2	AC200V(50/60Hz)		

- 1: 信号取出なし(③項T)と丸形端子箱付(③項B)の両方をオプション追加する時は④項をTBと指定ください。
- 2: ③項LR、TL、TR、BL、BRの組合せは製作できません。
- 3: 手動付(④項M)は接続口径32・40・50・のみの選択となります。接続口径15～25の場合、手動操作は標準装備されています。

形番表示例

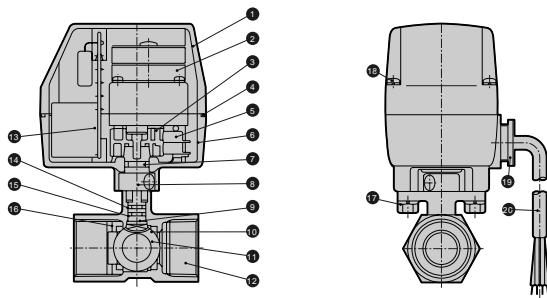
MXB1D-32-CTM-1

機種: MXB1D-C

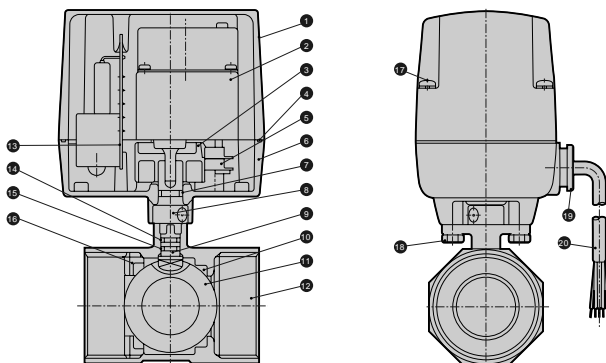
- ① 接続口径 : Rc1 1/4
- ② ボディ・シート材質 ボディーステンレス・シート - PTFE
- ③ その他オプション: 3芯ケーブル(信号取出なし)
- ④ 手動 : 手動付
- ⑤ 電圧 : AC100V(50/60Hz)

内部構造および主要部品材質

MXB1D-15・20・25-C



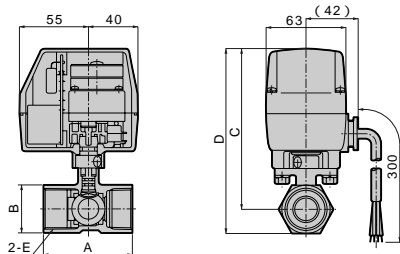
MXB1D-32・40・50-C



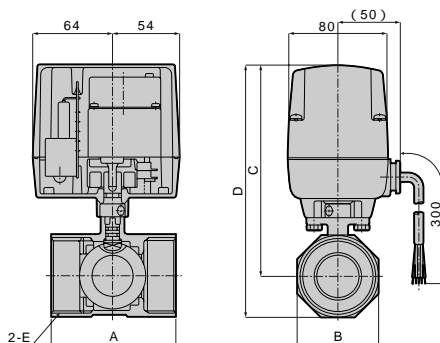
品番	部品名称	材質	品番	部品名称	材質		
1	ボンネット	ADC12	アルミダイカスト	11	ハルブボール	SUS316	ステンレス
2	ギヤードモータ			12	ボディ	SCS14	ステンレス鋳物
3	カム	PA	ポリアミド	13	P板組立	PF	フェノール樹脂
4	ガスケット	NBR	ニトリルゴム	14	Oリング	NBR	ニトリルゴム
5	マイクロスイッチ			15	Oリング	FKM	フッ素ゴム
6	アダプタ	ZDC2	亜鉛合金ダイカスト	16	インサート	SUS316	ステンレス
7	Oリング	NBR	ニトリルゴム	17	六角ボルト	SWCH	冷間圧造用炭素鋼線
8	中間ブッシュ	SUS303	ステンレス	18	十字穴付きなべ小ねじ	SWCH	冷間圧造用炭素鋼線
9	シャフト	SUS316	ステンレス	19	ブッシング	PF	フェノール樹脂
10	ボールシート	PTFE	四フッ化エチレン樹脂	20	キャブタイヤコード	(0.5mm ² ,5芯)	

外形寸法

MXB1D-15・20・25-C



MXB1D-32・40・50-C



注1: 大口徑の手動付「M」時、バルブボディとアクチュエータ間にMSB1シリーズのヨークが入りますので、C、D寸法は22mm長くなります。

リード線長さ300mm

形番	A	B	C	D	E
MXB1D-15-C	56.5	25	119	131.5	Rc1/2
MXB1D-20-C	59	32	121.5	137.5	Rc3/4
MXB1D-25-C	71	38	125.5	144.5	Rc1

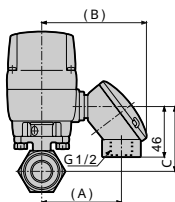
リード線長さ300mm

形番	A	B	C	D	E
MXB1D-32-C	78	49	155.5	180	Rc1 ¹ / ₄
MXB1D-40-C	83	53	161	187.5	Rc1 ¹ / ₂
MXB1D-50-C	100	65	166.5	199	Rc2

オプション外形寸法

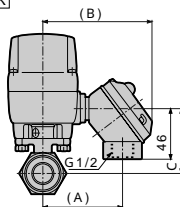
丸形端子箱付

MXB1D-□径-C□



ランプ付丸形端子箱付

MXB1D-□径-C□
L
R



□径	A	B	C
15	74	96	53
20	74	96	55.5
25	74	96	59.5
32	82	104	67
40	82	104	72.5
50	82	104	78

□径	A	B	C
15	74	101	53
20	74	101	55.5
25	74	101	59.5
32	82	109	67
40	82	109	72.5
50	82	109	78

注: 大口徑の手動付「M」時、バルブボディとアクチュエータ間にMSB1シリーズのヨークが入りますので、C寸法は22mm長くなります。