

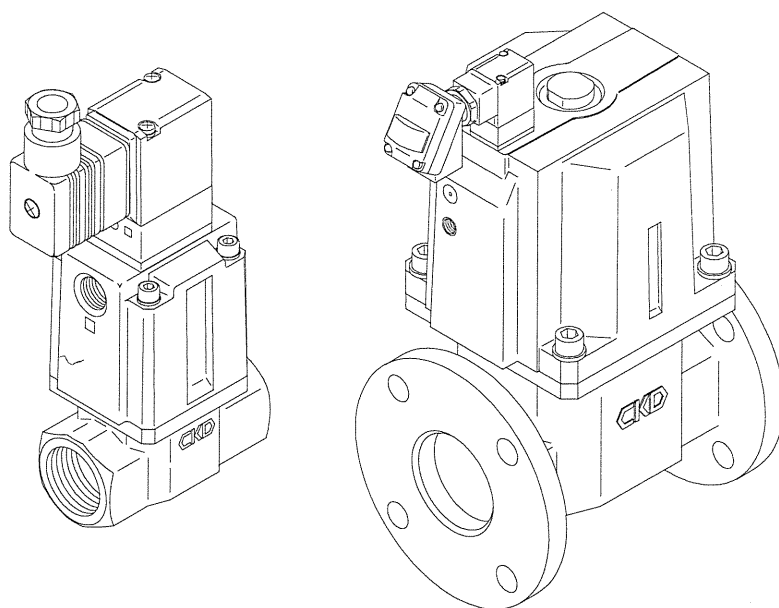
CKD

取扱説明書

シリンダバルブ

NAB※A シリーズ

NSB※A シリーズ



- 製品をお使いになる前に、この取扱説明書を必ずお読みください。
- 特に安全に関する記述は、注意深くお読みください。
- この取扱説明書は必要な時にすぐに取り出して読めるように大切に保管してください。

CKD株式会社

はじめに

このたびは、CKDのシリンダバルブ『NAB, NSB形』をご採用いただきまして、ありがとうございます。

1. 使用目的

一般産業機械・設備に使用する外部パイロット式2ポート切換え弁です。

2. 使用用途

空気, その他不活性ガスの供給・停止の切換えを目的とした、外部パイロット式2ポート弁です。

3. 全般的な注意事項

● この取扱説明書は、開梱・施工・使用・保守にいたる製品の取扱いに関する基本事項が記述されています。

● この取扱説明書の施工に関する内容は、機械および電気の専門技術者を対象にして記述されています。

設計・施工前に良く読み、機械・設備の安全の確保および本製品の適切な取扱いに配慮してください。

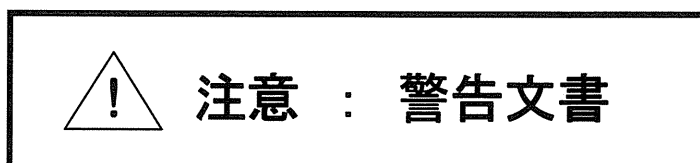
4. 安全上の注意

● 人身事故および火災などの財産上の拡大被害を回避するために、適所に警告文が記載してあります。

絶対に遵守してください。

● 警告表示は、リスク査定により『危険』・『警告』・『注意』とすべきですが、本製品は機械・設備に使用する構成部品であるため、全て『注意』で記述してあります。

表示例



【 目次 】

1. 開梱	3
2. 施工	3~7
2. 1 据付け条件	3
2. 2 配管工事	4~5
2. 3 配線工事	5~7
3. 使用前の確認（施工後の確認）	8
3. 1 外観の確認	8
3. 2 漏れの確認	8
3. 3 電気の確認	8
4. 適切な使用方法	9
5. 分解・組立	10~13
5. 1 パイロット電磁弁の取り換え	10
5. 2 主弁体・パッキンの取り換え	11~13
6. 保守	14
6. 1 保守・点検	14
6. 2 保守部品	14
7. トラブル対応	14
8. 内部構造図	15~17
8. 1 8A・10A の内部構造図	15
8. 2 15A~50A の内部構造図	16
8. 3 65F・80F の内部構造図	17
9. 作動説明	18
9. 1 ノーマルクローズ形	18
9. 2 ノーマルオープン形	18
9. 3 複動作動形	18
10. 製品の仕様	19~20
10. 1 形番表示	19
10. 2 製品の仕様	20

1. 開梱

- ご注文の製品形番と製品銘板の形番が同一であることを、確認してください。
- 定格電圧・定格周波数が合致していることを、確認してください。
- 外観に損傷を受けていないことを、確認してください。
- 保管時は、弁の内部に異物が入らないように、シール栓を付けて保管してください。
そして、配管時にシール栓を除去してください。

2. 施工

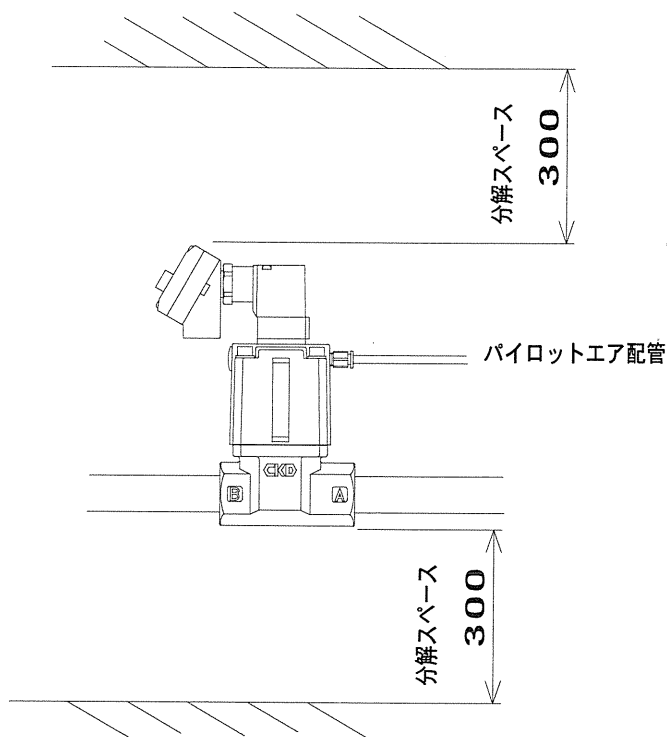
2.1 据付け条件

2.1.1 据付け姿勢

- 据付け姿勢は、自由です。
- 振動5 G以上での使用はできませんので、据付け場所を避けてください。

2.1.2 保守スペース

- 保守およびトラブルシュート時の安全作業を考慮して、十分なスペースを確保してください。



(図2-1)

2.1.3 製品の保護

- 寒冷地使用の場合、適切な凍結対策を実施してください。
- 水滴などが直接バルブにかからないようカバーやパネル内に設置するなど保護してください。
- このバルブは、屋外では使用できません。カバーやパネル内に設置するなど保護してください。

2. 2 配管工事

● 配管材の清掃

配管材には異物・切り粉・バリの付着がないことを確認してから配管してください。
 清掃方法は、0.3MPa以上の空気圧を吹き付けて、配管内の異物・切り粉・バリを除去してください。

● 異物の除去

流体中のゴミ・異物などは、作動不良や弁座漏れの原因となります。
 バルブの直前には、ろ過精度40μm程度のフィルタを取り付けてください。
 また、パイロットエア回路には、5μm以下のフィルタを設置してください。

● 配管

配管時には、ボディ側およびパイロット側の供給ポートが、表2-1のように配管してください。
 また、パイロットポートの反対の呼吸穴側にある排気キャップは、誤配管防止のためのゴム栓です。取らずにご使用できます。

表2-1 供給ポート

作動区分	ボディ側供給ポート	パイロットエア供給ポート
ノーマルクローズ形	B	X
ノーマルオープン形	A	Y
複動作動形	AまたはB	XおよびY

※1 複動作動形にて、A、B両ポート加圧の場合、常時加圧側をAポートに接続してください。

※2 65F、80Fタイプには、ボディにA、Bポートの表示はありません。

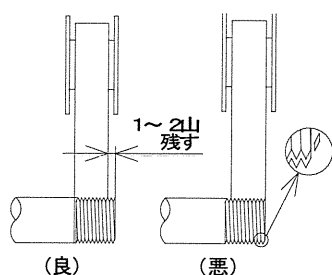
ボディの矢印マークの向きに合わせて配管してください。

● シール剤

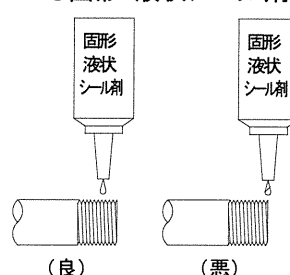
シール剤の使用については、配管内に入り込まないように充分注意するとともに、外部漏れのないようにしてください。ねじ部にシールテープを巻く時は、ねじの先端を1~2山残して巻き付けてください。

(図2-2) 液状シール剤を使用する時も、ねじの先端を1~2山残して多すぎないように塗布してください。機器のめねじ側へは、塗布しないでください。

● シールテープ



● 固形・液状シール剤



(図2-2)

● 配管時の締め付けトルクは、表2-2、表2-3を参考にしてください。

表2-2パイロットポート配管締め付けトルクの推奨値

配管の呼び径	配管締め付けトルクの推奨値
Rc 1/8	7~9 [N・m]
Rc 1/4	12~14 [N・m]

表2-3メインポート配管締め付けトルクの推奨値

配管の呼び径	配管締め付けトルクの推奨値
Rc 1/4	23~25 [N・m]
Rc 3/8	31~33 [N・m]
Rc 1/2	41~43 [N・m]
Rc 3/4	62~65 [N・m]
Rc 1	83~86 [N・m]
Rc 1 1/4	97~100 [N・m]
Rc 1 1/2	104~108 [N・m]
Rc 2	132~136 [N・m]

配管は必ず、ボディをスパナなどで固定しねじ込んでください。

NSB形の場合は、パイロット電磁弁部を利用して配管しないでください。破損する恐れがあります。

● 塵埃

周囲に塵埃などが多い場合は、作動不良や漏れの原因となります。呼吸穴側にサイレンサまたはフィルタを取り付けてください。

● 給油・無給油

このバルブのパイロットエアは、無給油が可能です。

ルブリケータは不要ですが、給油される場合は、タービン油 1種・ISO VG32 (無添加) をご使用ください。

また、給油を途中で中止された場合、初期潤滑剤の消失によって作動不良を招く場合がありますので給油は、必ず続けて行うようにしてください。

● ドレン対策

アフタクーラ・ドライヤによる除湿、フィルタによる異物除去、タール除去フィルタによるタール除去などによりパイロットエア質の改良をおこなってください。

2.3 配線工事 (NSB形のみ適用)

● 漏洩電流の制限

プログラマブルコントローラなどで電磁弁を作動させる場合には、プログラマブルコントローラの出力の漏洩電流が下記の仕様に入っていることを確認してください。

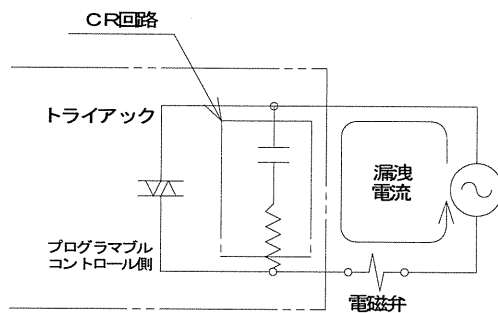
誤作動の原因となります。(図2-4)

定格電圧AC100Vの場合、漏洩電流3.0(6)mA以下

定格電圧AC200Vの場合、漏洩電流1.5(3)mA以下

定格電圧DC24Vの場合、漏洩電流1.8(3)mA以下

ただし、()内は、サージキラー付きの時の漏洩電流をあらわします。



(図2-4)

● ソレノイドの極性

このバルブは、定格電圧がDC電圧でありましても、(+)(-)の極性はありません。

また、ランプ・サージキラーが付きましても、極性はありません。

● 連続通電

制御盤の中に取り付けたり、通電時間が長い場合には、ソレノイドが40~60℃の高温状態になりますので、通風などの放熱をしてください。

● 電気結線方向

コイルの向きは、180°変更できます。

電気結線方向を逆にしたい場合は、コイルのみ回転させてください。

パイロット電磁弁のボディを動かすと弁が作動しません。

● 電気回路のサージ

電気回路系がソレノイドのサージを嫌う場合は、サージキラー付き(オプション)をご使用いただくか、サージアブソーバなどをソレノイドに並列に入れてください。

● 電気設備の保全

電気設備の保全のために、制御回路側にはヒューズなどの、遮断器をご使用ください。

2.3.1 DIN端子箱の結線方法

この項は、コイルオプション記号『2G』、『2H』のDIN端子箱付きの製品に適用します。

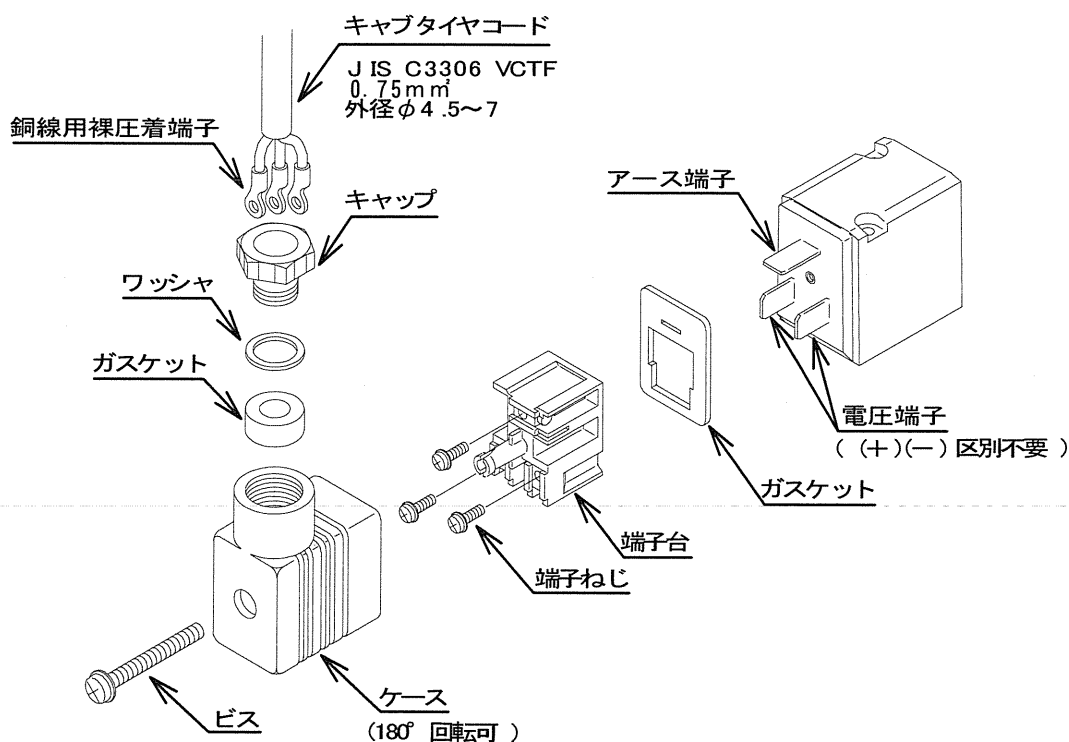
- キャブタイヤコードは、公称断面積0.75mm²以上をご使用ください。
また、コードの外径はφ4.5～φ7のものをご使用ください。
- キャブタイヤコードに、キャップ、ワッシャ、ガスケットおよびケースを通してください。
- キャブタイヤコードのリード線に、銅線用圧着端子を挿入して、端子カシメをしてください。
- 端子台に、圧着端子を固定し、端子ねじを締め付けトルク0.5N・mで締め付けてください。



注意：

- 端子台への結線を間違えないでください。
- 端子台の表示記号①② …導線接続用
- 端子台のアース記号 …アース端子用

- 端子台に、ケースをかぶせてください。
- キャップを締め付けて、キャブタイヤコードが抜けないう固定してください。
- コイルのアース端子と端子台のアース端子を合せて、コイルへDIN端子箱を差し込んでください。
- ビスを締め付けトルク0.5N・mで締め付けてください。
- コード取出し向きを変更したい場合は、端子箱をケースから出し180°回転してケースに押し込んでください。

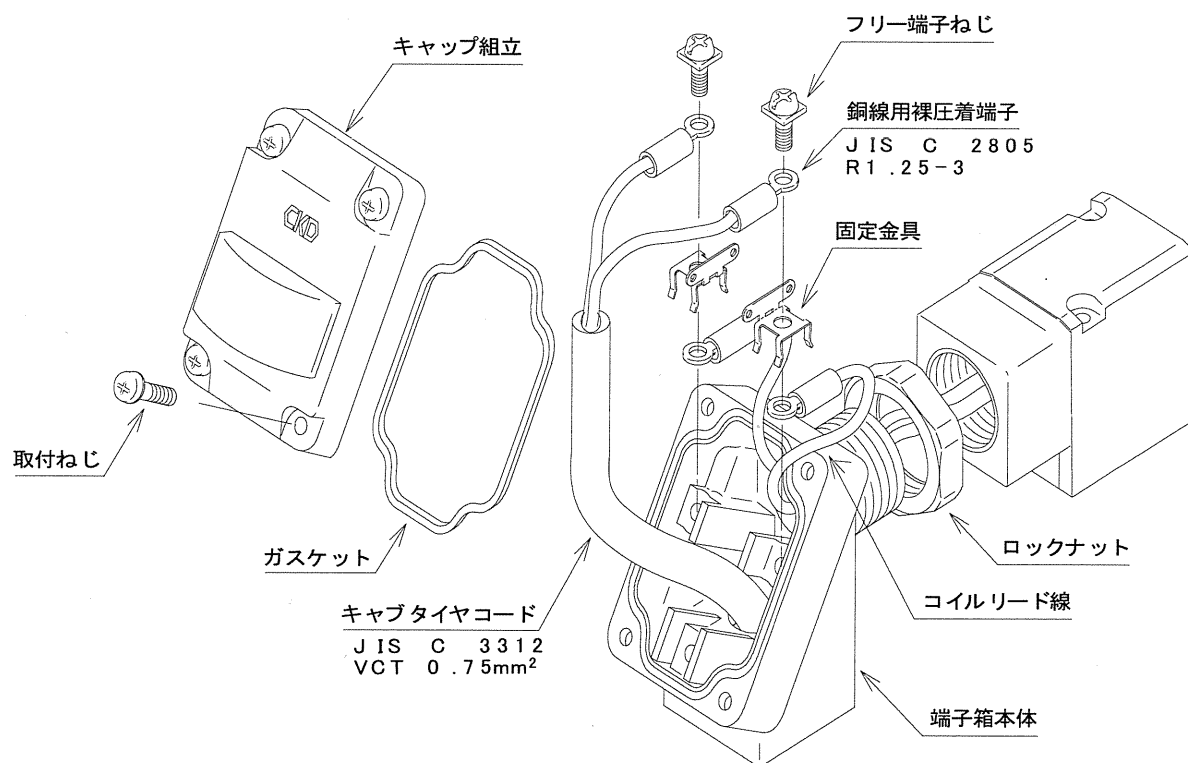


(図2-5) DIN端子箱の結線方法

2.3.2 T型端子箱の結線方法

この項は、コイルオプション記号『3T』、『3R』のT型端子箱付きの製品に適用します。

- キャブタイヤコードは、公称断面積0.75～1.5mm²のものをご使用ください。
- キャブタイヤコードを、端子箱本体に通してください。
- キャブタイヤコードのリード線に、銅線用圧着端子を挿入して、端子カシメをしてください。
- フリー端子ねじを締め付けトルク0.5N・mで締め付けて、コイルリード線、固定金具、圧着端子の順で固定してください。
- ガasketおよび、キャップ組立をかぶせて取付ねじを締め付けトルク0.5N・mで締め付けてください。



(図2-6) T型端子箱の結線方法

T型端子箱の向きの変更

出荷時のT型端子箱の向きを変更される場合は、下記の手順に従ってください。

- ① T型端子箱の二面幅(25幅)を工具(モンキーレンチ、スパナ等)ではさみ、反時計方向に回してゆるめる。
- ② ロックナットをゆるめる。
- ③ T型端子箱を希望する位置の約15°手前まで、締め付ける方向(時計方向)に回転させる。
- ④ ロックナットを手で軽く締まるまで、コイル側に締め付ける。
- ⑤ T型端子箱の二面幅を工具ではさみ、希望する位置まで回転させて(約15°)締め付ける。

注：出荷時の位置から端子箱をさらに締め付けて向きを変更する場合は、1/2回転以内にしてください。

3. 使用前の確認(施工後の確認)

3.1 外観の確認



注意 : ● 流体の流れを止めてください。(元栓を閉じる)
● バルブ内の流体を排気してください。
● 電源を切ってください。

- バルブが配管に確実に固定されていることを、手で押して確認してください。
- 六角穴付きボルトなどのねじ部品がゆるんでいないことを、確認してください。

3.2 漏れの確認

- 流体を加圧状態にして、接続部の漏れを確認してください。

漏れの確認は、圧縮空気 (0.3~0.5MPa) を供給して、石鹼液を塗布し、気泡発生の有無で確認することをおすすめします。

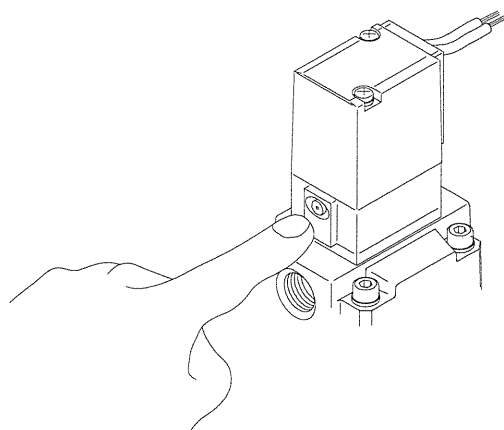
(NSB形の時)

- 手動操作 (ノンロック式手動装置)

①パイロットポートへ圧縮空気 (0.25~0.7MPa) を供給してください。

②手動操作は、手動軸が突き当たるまで押してください。

手動軸を押している間、バルブは通電時と同じ状態になり、離すと弁は復帰します。(図3-1)



押している間作動します。
(図3-1)

3.3 電気の確認



注意 : ● 電源を切ってください。

- 絶縁抵抗の確認

電磁弁のねじ部品などの金属部とリード線などの充電部間の絶縁抵抗を測定してください。
DC1000Vメガーにて、100MΩ以上。

- 電源電圧を確認してください。

電圧変動は、定格電圧の±10%の範囲内でご使用ください。

許容電圧範囲外でのご使用は作動不良やコイル損傷の原因となります。

- バルブへの通電時間が短い場合はバルブの作動が追従できないことがあります。

『4. 適切な使用方法』の作動頻度を確認してください。

- NSB形で電源電圧を変更する場合

AC電圧とDC電圧では、構成部品が異なりますので、パイロット電磁弁ごと交換してください。

4. 適切な使用方法



- 注意：
- 連続通電で使用の場合、コイル部は40～60℃の高温状態になります。
通電中は、直接手や体を触れないようにしてください。
 - 通電時、電気配線部（裸充電部）に手や体を触れないでください。
感電の恐れがあります
 - 電線ケーブルが作業者の足下を引っかけるような恐れがある場合、
事故につながります。
電線管配管などで、電線ケーブルを保護してください。
 - 緊急遮断弁などには使用できません。
 - 使用圧力範囲内でご使用ください。

- バルブを足場にしたり、重量物を載せたりしないでください。
- 電圧変動は、定格電圧の±10%の範囲を守ってください。
- 流体の使用圧力、使用温度範囲・使用周囲温度範囲を守ってください。
- NO形および複動作動形のパイロットエア圧力は、『10. 製品の仕様』を確認し設定してください。
- NSBシリーズは、爆発性ガスの雰囲気で使用できません。
爆発性ガス雰囲気中のご使用になる場合は、NABシリーズに機種変更の上、別途防爆形電磁弁をパイロットエア回路に備え付けてください。
- NSBシリーズでパイロット電磁弁からの排気音を消音したい場合は、パイロット電磁弁の排気ポートにサイレンサ（配管径M5）を取り付けてください。
- 流体が高温となる場合は、NABシリーズにて、シール材質にフッ素ゴムを選定してください。
ただし、許容最高温度は90℃までとします。
- 作動頻度を守ってください。最大作動頻度は、表4-1を参照してください。

表4-1 最大作動頻度

口径	最大作動頻度
8A～25A	30回/min
32A (F), 40A (F)	20回/min
50A (F)	15回/min
65F	10回/min
80F	6回/min

- 電磁弁への通電時間が短い場合は、電磁弁の作動が追従できないことがあります。
- なお、3日以上未使用の場合は、初回の作動時間が1秒程度長くなる場合があります。始業前に試運転をしてください。
- 異常に気付いたら、『7. トラブル対応』を参照ください。

5.分解・組立

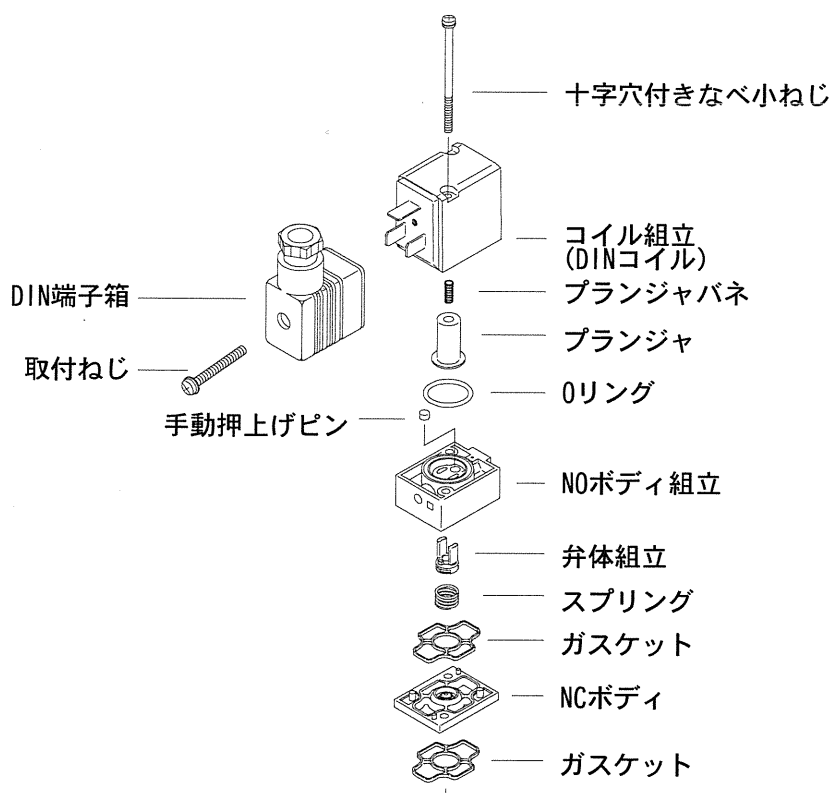
5.1 パイロット電磁弁の取り換え（NSB形のみ適用）

5.1.1 分解手順



- 注意**：
- 元栓を閉じて流体を止めてください。
 - バルブ内の流体を排気してください。
 - 電源を切ってください。

- 結線ははずしてください。
- 十字穴付きなべ小ねじを、2本ゆるめてください。
- パイロット電磁弁を上へ持ち上げてください。



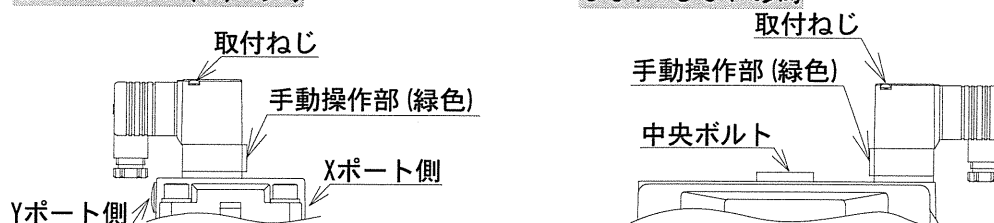
(図5-1)パイロット用電磁弁の分解図

5.1.2 組立手順

- パイロット電磁弁のガスケットには方向性があります。向きを確認してください。
- パイロット電磁弁の手動操作部（緑色）を図5-2のように向けシリンダに載せてください。
- 十字穴付きなべ小ねじを、2本、締め付けトルク 0.46~0.75 N・mで締め付けてください。
- 電気の結線をしてください。
- 電源を入れ、流体回路を使用状態にしてください。

8 A ~ 50 A (F) の時

65 F・80 Fの時



(図5-2) アクチュエータ取付方向

5.2 主弁体・パッキンの取り換え

5.2.1 分解手順



注意 : ● 元栓を閉じて流体を止めてください。

● バルブ内の流体を排気してください。

● 電源を切ってください。

● 分解作業は、『8. 内部構造図』を参照して作業を行ってください。

● パイロットエアの配管を取はずしてください。

NC形の時

口径により分解手順が異なりますので、それぞれの該当する項を参照ください。

口径: 8A~25A



注意 : シリンダカバーにはスプリングが内蔵されています。

分解する時は反力に注意してください。

● シリンダカバーの六角穴付きボルトをゆるめてはずしてください。

この時、シリンダカバーの中のスプリングが反力により飛び出す恐れがありますので、シリンダカバーを手で押えるか、固定する治具を利用してください。

● シリンダカバーを上へ持ち上げてはずしてください。

● 主弁体を固定してあるロックナットをゆるめてはずしてください。

ロックナットをはずす時は、ピストンロッドにかじる可能性があるため、製品をしっかりと固定しスパナはピストンロッドに対して直角方向に回してください。

※ 潤滑油があれば、ねじ部に塗布してください。

● 主弁体、アダプタをピストンロッドから抜いてはずしてください。

※ 8A, 10Aは、主弁組立が一体となります。

口径: 32A(F)~50A(F)



注意 : ストップピンは分解禁止です。分解すると、反力によりスプリングが飛び出しケガをする恐れがあります。

● シリンダカバーの六角穴付きボルトをゆるめてはずしてください。

● ピストン組立と一体で、シリンダカバーを上へ持ち上げてはずしてください。

● 主弁体を固定してあるロックナットをゆるめてはずしてください。

ロックナットをはずす時は、ピストンロッドにかじる可能性があるため、製品をしっかりと固定しスパナはピストンロッドに対して直角方向に回してください。

※ 潤滑油があれば、ねじ部に塗布してください。

● 主弁体、アダプタをピストンロッドから抜いてはずしてください。

● シリンダカバーからストップピンをはずさないでください。

シリンダカバーからピストン組立を取出すことは、スプリングの反力があり危険ですのでできません。

口径:65F, 80F



注意：シリンダカバー中央部のボルトは分解禁止です。
分解すると、反力によりスプリングが飛び出しケガをする恐れがあります。

- シリンダカバーの六角穴付きボルトをゆるめてはずしてください。
- シリンダカバー組立を上へ持ち上げてはずしてください。
- 主弁体を固定してあるロックナットをゆるめてはずしてください。
ロックナットをはずす時は、ピストンロッドにかじる可能性があるため、製品をしっかりと固定しスパナはピストンロッドに対して直角方向に回してください。
※ 潤滑油があれば、ねじ部に塗布してください。
- 主弁体、アダプタをピストンロッドから抜いてはずしてください。
- シリンダカバー組立は、分解しないでください。
シリンダカバー組立には、スプリングが内蔵されており、中央部のボルトをはずすことはスプリングの反力があり危険ですのでできません。

NO 形の時

- シリンダカバーの六角穴付きボルトをゆるめてはずしてください。
- シリンダカバーを上へ持ち上げてはずしてください。



注意：ピストンの下側にはスプリングが内蔵されています。
分解する時は反力に注意してください。

- 主弁体を固定してあるロックナットをゆるめてはずしてください。
ロックナットをはずす時は、ピストンロッドにかじる可能性があるため、製品をしっかりと固定しスパナはピストンロッドに対して直角方向に回してください。
※ 潤滑油があれば、ねじ部に塗布してください。
- 主弁体、アダプタをピストンロッドから抜いてはずしてください。
※ 8A, 10Aは、主弁組立が一体となります。

6. 保守

6.1 保守・点検

- 本製品を最適状態でご使用いただくために、定期点検を通常、半年に1回おこなってください。
- 点検内容は『3. 使用前の確認』を参照ください。

6.2 保守部品

- **パイロット電磁弁**

電氣的故障および異常が認められた時に、交換してください。

目安として、作動回数500万回です。

- **パッキン、Oリング**

使用中に、漏れまたは弁部の固着現象・遅れなどの異常が認められた時に、交換してください。

目安として、

8A～25A	作動回数300万回
32A (F)～50A (F)	作動回数200万回
65F～80F	作動回数100万回 です。

7.トラブル対応

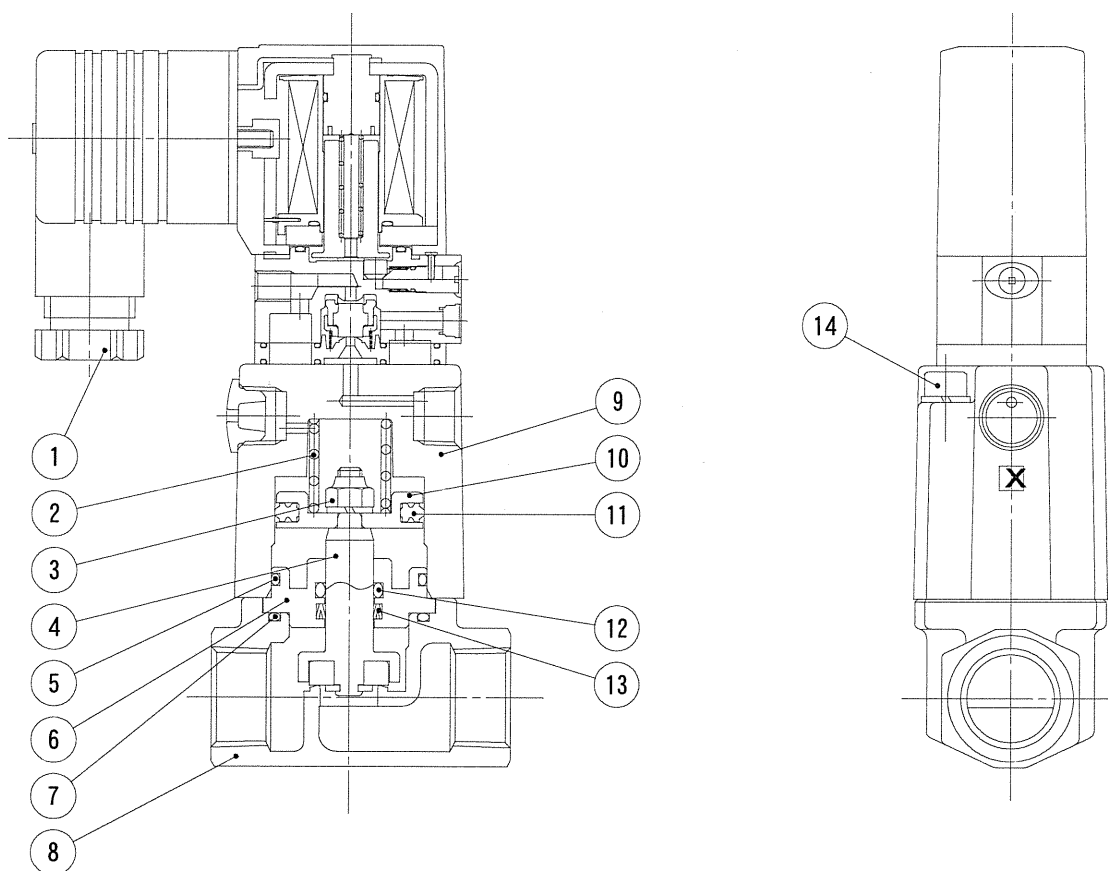
- バルブが目的通りに作動しない場合は、下表に従い点検をおこなってください。

故障の状態	原因	処置
弁が作動しない。	電気が通電されていない。	配線・ヒューズなどを確認し、電源を入れてください。
	定格電圧以下。	電源を確認して、定格電圧を入力してください。
	流体圧力が高い。	流体圧力の調整。
	パイロットエア圧力が低い。	パイロットエア圧力の調整。
	パイロット電磁弁が作動しない。	パイロット電磁弁の交換。
	パイロット電磁弁の向きが逆。	5.1.2 項を参照し、NO ボディ組立の向きを正常にする。
弁が復帰しない。	ピストンロッドに異物の噛み込み。	バルブ内を分解・清掃。
	ボディの加圧ポートが逆。	2-2 項を参照し、加圧ポートを正常にする。
	電気が切れていない。	漏洩電流などを確認し、電源を確実に切る回路に修正してください。
	パイロット電磁弁が復帰していない。	パイロット電磁弁の交換。
	ピストンロッドに異物の噛み込み。	バルブ内を分解・清掃。
外部への漏れ。	パッキン・Oリングの摩耗・キズ。	バルブ内を分解して、パッキン・Oリングを交換してください。
	ビス・ボルトのゆるみ。	ビス・ボルトを締め付ける。
内部の漏れ。	パッキン・Oリングの摩耗・キズ。	製品の交換。
	主弁体シール面の摩耗・キズ。	主弁体の交換。
	主弁体に異物の噛み込み。	バルブ内を分解・清掃。

- その他、不明な点は、当社または代理店へご相談ください。

8.内部構造図

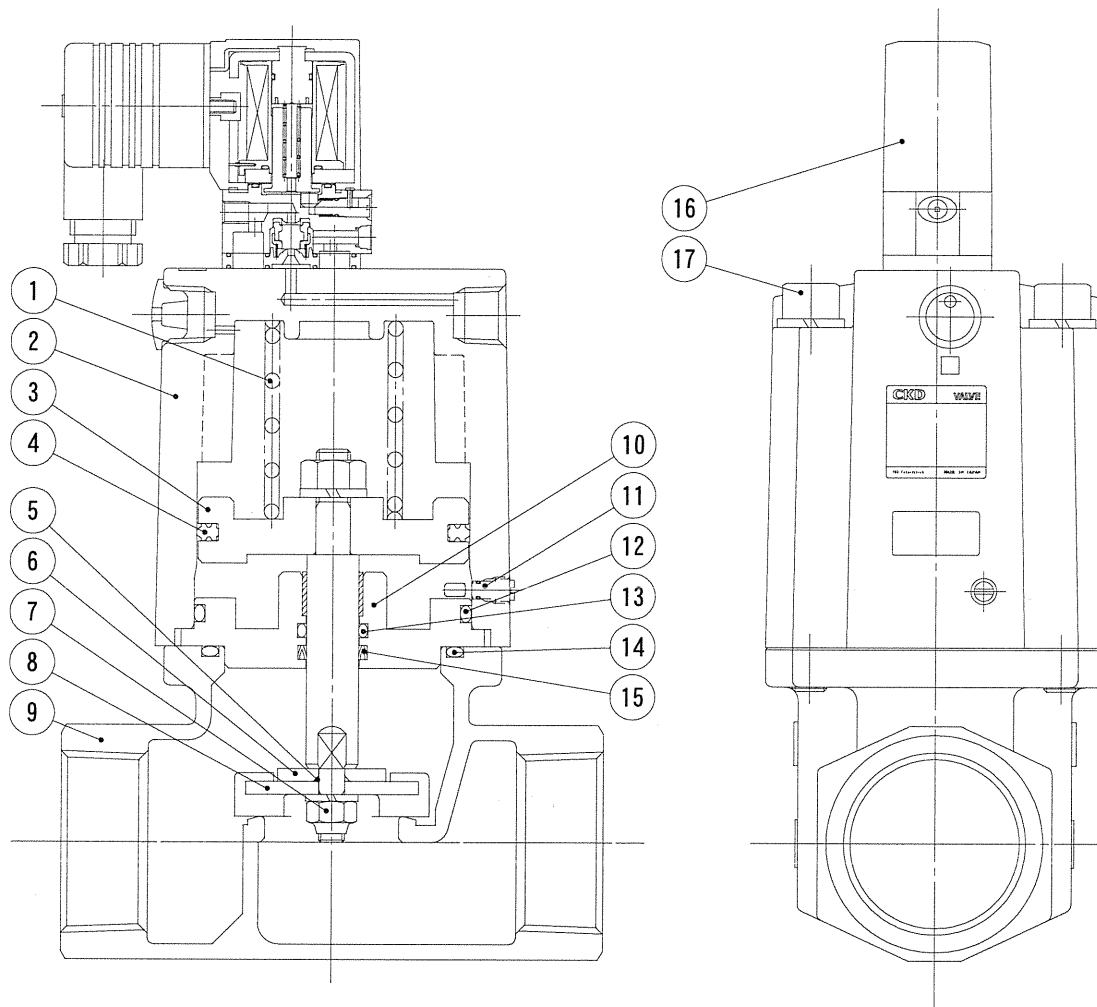
8.1 8A・10A の内部構造図



No.	部品名	数量
1	パイロット電磁弁	1
2	スプリング	1
3	ロックナット	1
4	主弁組立	1
5	Oリング	1
6	アダプタ	1
7	Oリング	1
8	ボディ	1
9	シリンダカバー	1
10	ピストン	1
11	PSDパッキン	1
12	Oリング	1
13	MYパッキン	1
14	六角穴付きボルト	2

- ※1 図は、NSB1A 形(NC)を示します。
NSB2A 形(NO)の時は、②スプリングが
⑩ピストンの下側に装着されます。
- ※2 NAB 形の際は、①パイロット電磁弁は
ありません。
- ※3 NAB 形の複動作動形の際は、スプリ
ングはありません。

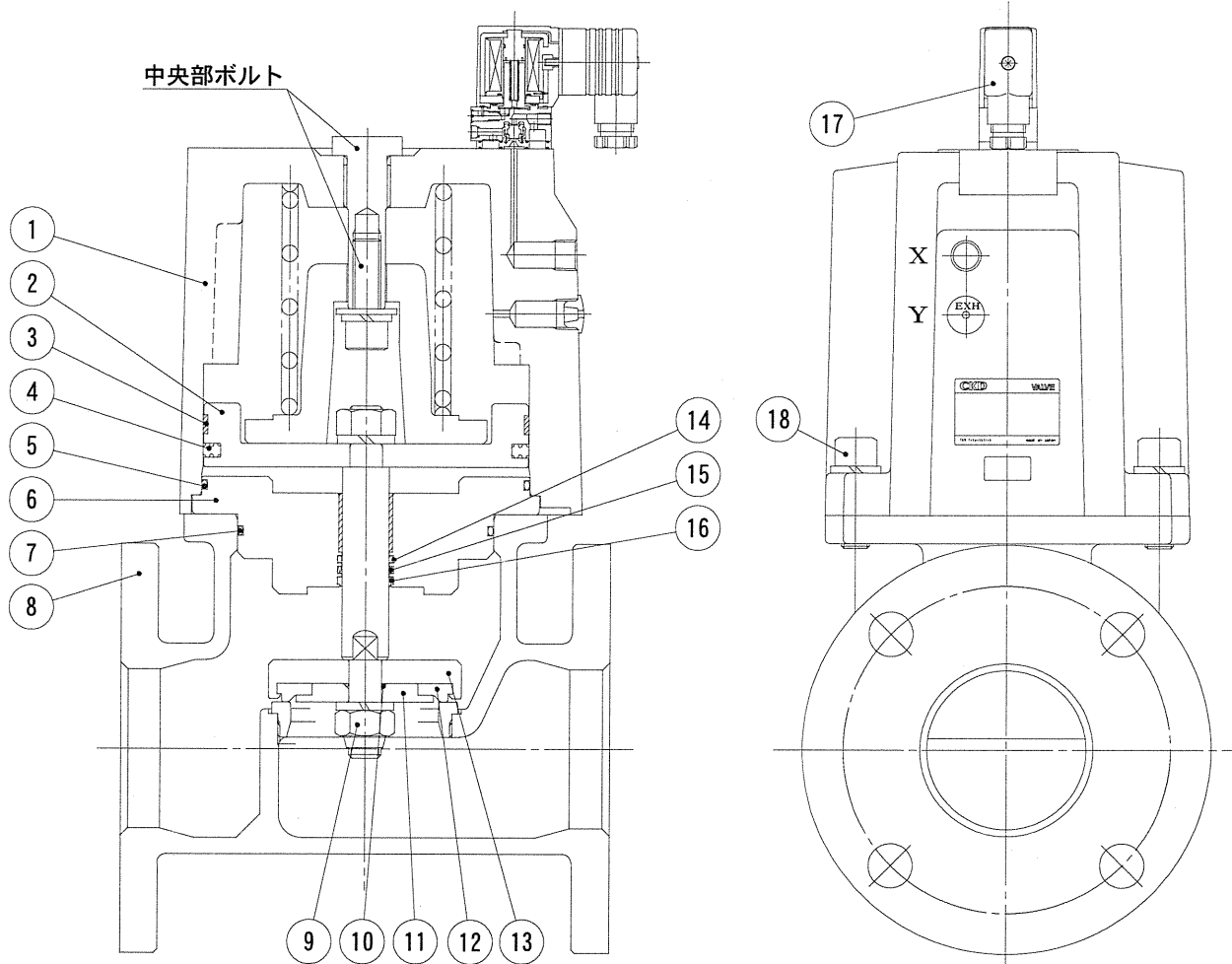
8.2 15A~50A の内部構造図



No.	部品名	数量
1	スプリング	1
2	シリンダカバー	1
3	ピストン組立	1
4	PSDパッキン	1
5	Oリング	1
6	シートスペーサ	1
7	ロックナット	1
8	主弁体	1
9	ボディ	1
10	アダプタ	1
11	ストップピン	2
12	Oリング	1
13	Oリング	1
14	Oリング	1
15	MYパッキン	1
16	パイロット電磁弁	1
17	六角穴付きボルト	4

- ※1 図は、NSB1A 形(NC)を示します。
NSB2A 形(NO)の時は、①スプリングが
③ピストン組立の下側に装着されま
す。
- ※2 NAB 形の時は、パイロット電磁弁は
ありません。
- ※3 NAB 形の複動作動形の時は、スプリ
ングはありません。
- ※4 ⑫ストップピンは口径 32A~50A の
NC 形の時のみ装着されます。

8.3 65F・80F の内部構造図



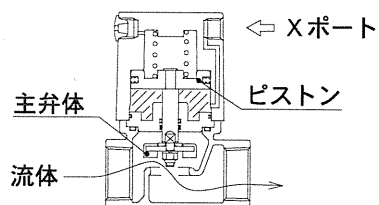
No.	部品名	数量
1	シリンダカバー組立	1
2	ピストン	1
3	ウェアリング	1
4	PSDパッキン	1
5	Oリング	1
6	アダプタ	1
7	Oリング	1
8	ボディ組立	1
9	ロックナット	1
10	Oリング	1
11	シートスペーサ	1
12	主弁体	1
13	主弁	1
14	Oリング	1
15	MYパッキン	1
16	スクレーパ	1
17	パイロット電磁弁	1
18	六角穴付きボルト	4

- ※1 図は、NSB1A形(NC)を示します。
NSB2A形(NO)の時は、②スプリングが
③ピストンの下側に装着されます。
- ※2 NAB形の時、⑱パイロット電磁弁は
ありません。
- ※3 NAB形の複動作動形の時、スプリン
グはありません。

9. 作動説明

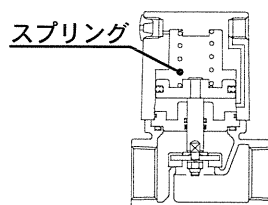
9.1 ノーマルクローズ形

開作動



- パイロットエアをXポートより供給します。
- パイロットエアはピストン下部室へ供給されます。
- ピストンは上方へ上がりピストンに連結された主弁体も同時に上昇しボディの弁座を開いて流体が流れます。

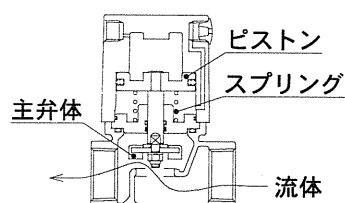
閉作動



- Xポートよりピストンの下部室にあったパイロットエアを大気へ排気します。
- スプリングの反力によりピストンが押し下げられピストンに連結された主弁体も下方へ下がりボディの弁座を閉じて流体をシールします。

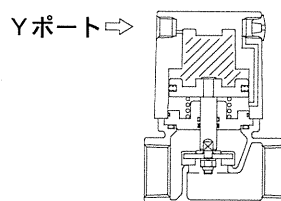
9.2 ノーマルオープン形

開作動



- Yポートよりパイロットエアを排気します。
- スプリングによりピストンは上方へ押し上げられ、ピストンに連結された主弁体がボディの弁座を開いて流体が流れます。

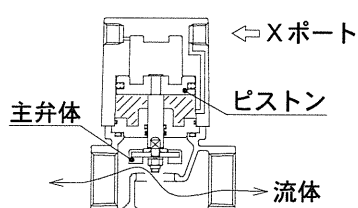
閉作動



- パイロットエアをYポートより供給します。
- パイロットエアはピストン上部室へ供給されます。
- ストンは下方へ下がり、ピストンに連結された主弁体も同時に下降しボディの弁座を閉じて流体をシールします。

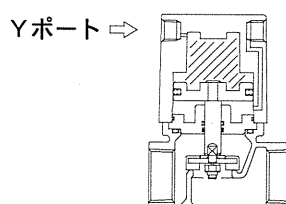
9.3 複動作動形

開作動



- パイロットエアをXポートより供給しYポートからエアを排気します。
- パイロットエアはピストン下部室へ供給されます。
- ピストンは上方へ上がりピストンに連結された主弁体も同時に上昇しボディの弁座を開いて流体が流れます。

閉作動



- パイロットエアをYポートより供給しXポートからエアを排気します。
- パイロットエアはピストン上部室へ供給されます。
- ピストンは押し下げられピストンに連結された主弁体も下方へ下がりボディの弁座を閉じて流体をシールします。

※ 上記の作動説明は、エアオペレート形のNABシリーズを示します。

10.製品の仕様

10.1 形番表示

NAB 1 A-15A-O-B-H C2 3
 ↓ ↓ ↓ ↓ ↓ ↓ ↓ ↓ ↓ ↓
 ① ② ③ ④ ⑤ ⑦ ⑧ ⑨ ⑩
NSB 2 A-20A-B 2H S-D C3 5-AC100V
 ↓ ↓ ↓ ↓ ↓ ↓ ↓ ↓ ↓ ↓ ↓
 ① ② ③ ④ ⑤ ⑥ ⑦ ⑧ ⑨ ⑩ ⑪

記号	内容
NAB	エアオペレート形
NSB	電磁弁搭載形

② 作動区分

記号	内容
1	ノーマルクローズ(NC)形
2	ノーマルオープン(NO)形
3	複動作動形

③ 流体区分

記号	内容
A	空気、ガス用

④ 接続口径

記号	内容
8A	Rc1/4
10A	Rc3/8
15A	Rc1/2
20A	Rc3/4
25A	Rc1
32A	RC1 ¹ / ₄
32F	32フランジ
40A	RC1 ¹ / ₂
40F	40フランジ
50A	Rc2
50F	50フランジ
65F	65フランジ
80F	80フランジ

⑤ ボディ・シール材質

記号	ボディ	シール
O	青銅	ニトリルゴム
B	青銅	フッ素ゴム
D	ステンレス	ニトリルゴム
E	ステンレス	フッ素ゴム

⑥ コイル・オプション

記号	内容
2C	グロメットコイル
2G	DIN 端子箱付
2H	DIN 端子箱, ランプ付
3T	T型端子箱付
3R	T型端子箱, ランプ付

⑦ その他のオプション

記号	内容
無記号	オプションなし
S	サージキラー付
B	取付板付

⑧ スイッチ数

記号	内容
無記号	スイッチなし
X	スイッチなし磁石付
H	弁開時検出
R	弁閉時検出
D	スイッチ2個付

⑨ スイッチ形番

記号	内容
無記号	スイッチなし
C2	無接点・2線式
C3	無接点・3線式

⑩ スイッチリード線長さ

記号	内容
無記号	スイッチなし
3	3m
5	5m

⑪ 定格電圧

記号	内容
AC100V	AC100V 50/60Hz, 110V60Hz
AC200V	AC200V 50/60Hz, 220V60Hz
DC24V	DC24V

●詳しくは専用カタログを参照ください。

10.2 製品の仕様

形式	NAB※A-8A~80F NSB※A-8A~80F
耐 圧	2MPa
流体圧力	0~0.9MPa ※1
流体温度	-10~60℃ (NAB のフッ素ゴムオプションの時 -10~90℃)
周囲温度	-10~60℃
周囲湿度	95%以下
パイロット エア圧力	0.35~0.7MPa ※2
パイロット エア温度	-10~60℃
取付姿勢	自在
電圧変動	定格電圧の-10%~+10%
消費電力	AC:2.0/1.7W(50/60Hz) DC:4W

注) 電圧変動と消費電力は、NSB 形のみ適用。

※1 機種別流体圧力

形式	流体圧力
NAB $\frac{1}{2}$ A-8A~80F	0~0.9MPa
NSB $\frac{1}{2}$ A-8A~80F	
NAB3A-8A~80F	0~1MPa

※2 ノーマルオープン形、複動作動形のパイロットエア圧力

