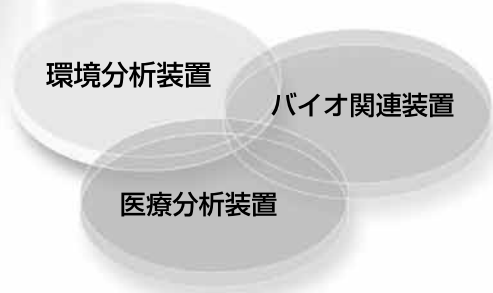


MR10 Series

薄形10mm、超小形・省スペース。

高分析精度を追求、微量の薬液制御に威力。



分析装置の分注工程に最適。

接液部材質に樹脂材・ゴム材を採用し、金属を排除したのがメタルフリー小形薬液用2・3ポート電磁弁MR10シリーズです。

薄形・省スペース、優れた設置性、安心構造、信頼性、長寿命設計等、トータル性能の高いバルブです。

● 1000万回の高寿命

弊社試験条件によるテスト結果です。

● 内部容積 19 μ l

電磁弁内部の洗浄が容易。
試薬などの無駄も削減できます。

● 発熱を抑えた設計

コイルの発熱による分析精度への影響を最小限に抑え、省電力も実現しました。

● 配管方式 2タイプ

用途にあわせてお選びください



● アクチュエータ形



● 直接配管形

● 2ポート弁と3ポート弁 同一形状

- EXA
- FWD
- HNB/G
- USB/G
- FAB/G
- FGB/G
- FVB
- FWB/G
- FHB
- FLB
- AB
- AG
- AP・AD
- APK・ADK
- ドライエア用
- 防爆形
- HVB・HVL
- S \hat{V} B・NAB
- LAD・NAD
- 水用関連
- NP・NAP・NVP
- CHB/G
- MXB/G
- その他バルブ
- 集塵用
- CVE・CVSE
- CCH・CPE/D
- 医療分析
- ガス燃焼
- 自動散水
- 受注生産品
- 巻末

販売終了

メタルフリー小形薬液用2・3ポート電磁弁



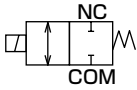
MR10 Series

- NC（通電時開）形、NO（通電時閉）形、ユニバーサル形
- 使用流体：水・純水・薬液
- 接続口径：M5、M6

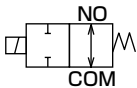
RoHS

JIS記号

- 2ポート：NC（通電時開）形



- 2ポート：NO（通電時閉）形



- 3ポート：ユニバーサル形



仕様

項目	2ポート		3ポート
	MR10-2NC	MR10-2NO	MR10-3
作動方式	NC（通電時開）形	NO（通電時閉）形	ユニバーサル形
使用流体	水・純水・薬液（接液部の材質を腐食させない流体）		
使用圧力 MPa（※2）	-0.05～0.1		
シール圧力 MPa（※3）	-0.05～0.2		
耐圧力 MPa	0.4（水圧にて）		
流体温度 ℃	5～50		
周囲温度 ℃	5～50		
弁座漏れ cm ³ /min	0（水圧にて）		
Cv値	0.03		
オリフィス径 mm	1		
内部容積 μℓ（※4）	19		
保護構造	IP61相当		
弁構造	ダイヤフラム式直動（ロッカータイプ）		
取付姿勢（※5）	自在		
質量 g	18		
耐久性（※6）	1,000万回		
電気仕様			
定格電圧（※7）	DC24V/DC12V		
電圧変動範囲	±5%		
消費電力 W（※8）	起動時	3.6（DC24V）/4.2（DC12V）	
	保持時	1	
漏れ電流 mA（※9）	1.0以下（DC24V）/2.0以下（DC12V）		
耐熱クラス	クラス 130（B）		

※1：MR10使用上の注意事項（831ページ）を必ずお読みください。

※2：ON/OFF時に電磁弁が切替え可能な圧力範囲。

※3：弁座のシールが可能な圧力範囲。

※4：ボディとダイヤフラムで形成された接液部の容積。ただし、配管部の容積は除きます。

※5：液溜まりの少ないコイル部を上にした垂直取り付けを推奨します。

※6：弊社試験条件によるテスト結果です。

※7：電磁弁には、極性があります。リード線：赤を+側に配線してください。

※8：通電開始～50mSの時間。

※9：制御回路からの漏れ電流は表中以下でご利用ください。

※10：塩酸、フッ酸、硝酸、次亜塩素酸ナトリウム（ソーダ）には、使用しないでください。

EXA

FWD

HNB/G

USB/G

FAB/G

FGB/G

FVB

FWB/G

FHB

FLB

AB

AG

AP・AD

APK・ADK

ドライエア用

防爆形

HVB・HVL

S[△]B・NAB

LAD・NAD

水用関連

NP・NAP・NVP

CHB/G

MXB/G

その他バルブ

集塵用

CVE・CVSE

CCH・CPE/D

医療分析

ガス燃焼

自動散水

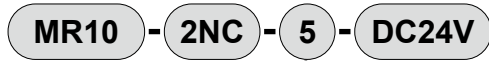
受注生産品

巻末

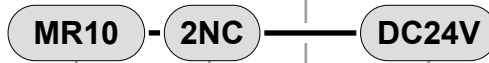
MR10 Series

形番表示方法

● 直接配管形



● アクチュエータ形



機種形番

① ポート数・形式

② 接続口径

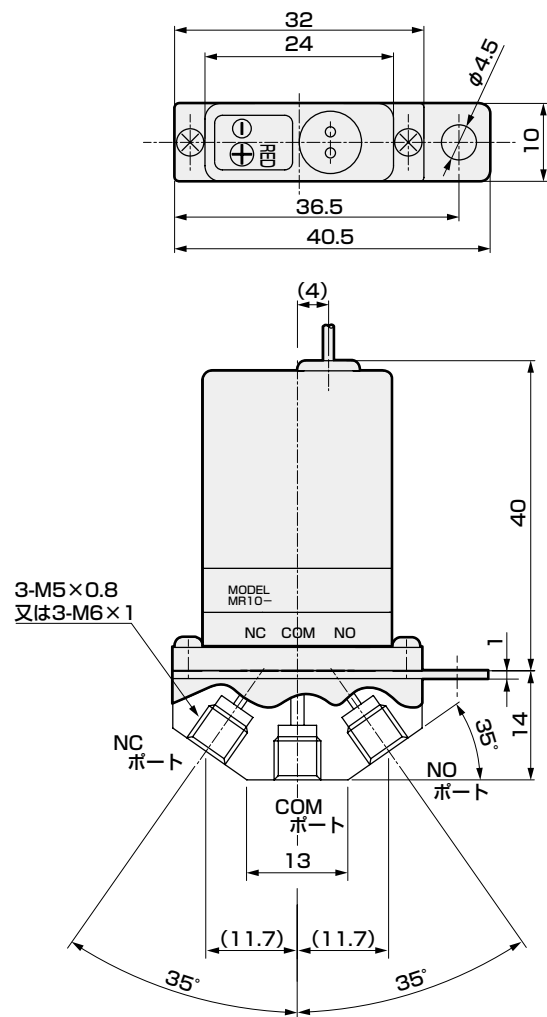
③ 定格電圧

記号	内容
① ポート数・形式	
2NC	2ポート・NC (通電時開) 形
2NO	2ポート・NO (通電時閉) 形
3	3ポート・ユニバーサル形
② 接続口径	
無記号	アクチュエータ形
5	M5
6	M6
③ 定格電圧	
DC24V	DC24V
DC12V	DC12V

- EXA
- FWD
- HNB/G
- USB/G
- FAB/G
- FGB/G
- FVB
- FWB/G
- FHB
- FLB
- AB
- AG
- AP・AD
- APK・ADK
- ドライエア用
- 防爆形
- HVB・HVL
- S[△]B・NAB
- LAD・NAD
- 水用関連
- NP・NAP・NVP
- CHB/G
- MXB/G
- その他バルブ
- 集塵用
- CVE・CVSE
- CCH・CPE/D
- 医療分析
- ガス燃焼
- 自動散水
- 受注生産品
- 巻末

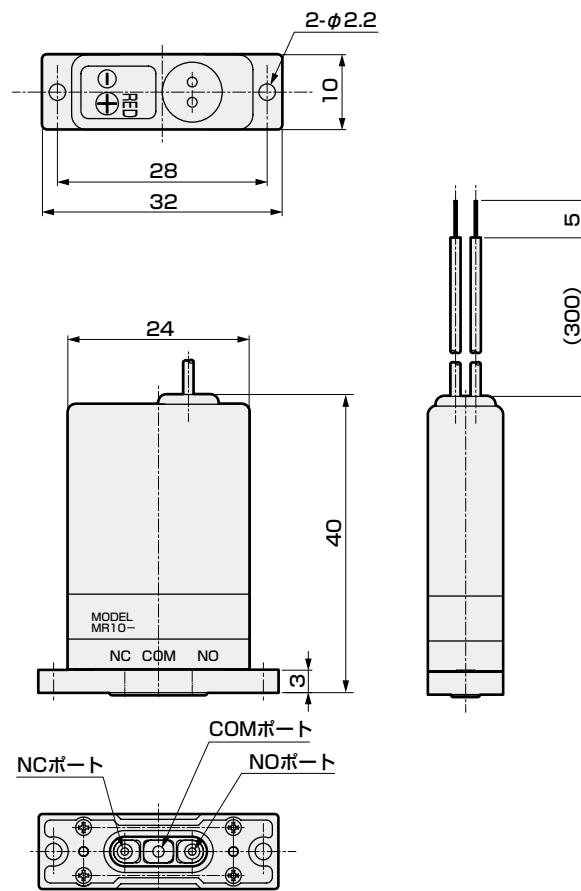
外形寸法図

● 直接配管形



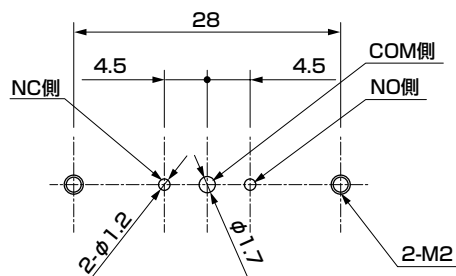
注 MR10-2NCの場合NOポートを閉塞
MR10-2NOの場合NCポートを閉塞

● アクチュエータ形



注 MR10-2NCの場合NOポートは穴加工無
MR10-2NOの場合NCポートは穴加工無

● アクチュエータの取付寸法



※ ご要望に応じて様々な接続アダプタ、マニホールドを製作いたします。
詳細はお問い合わせください。

● 主要部品材質

部品名称	材質	
ダイアフラム	FKM	フッ素ゴム
ボディ	PEEK	ポリエーテルエーテルケトン
パッキン	FKM	フッ素ゴム
接続アダプタ	PEEK	ポリエーテルエーテルケトン

EXA
FWD
HNB/G
USB/G
FAB/G
FGB/G
FVB
FWB/G
FHB
FLB
AB
AG
AP・AD
APK・ADK
ドライエア用
防爆形
HVB・HVL
S \hat{A} B・NAB
LAD・NAD
水用関連
NP・NAP・NVP
CHB/G
MXB/G
その他バルブ
集塵用
CVE・CVSE
CCH・CPE/D
医療分析
ガス燃焼
自動散水
受注生産品
巻末