

PGM Series

RoHS

CAD

1日
以内出荷

●10個以下

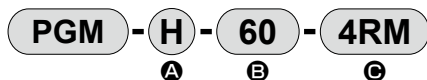


カタログNo.CB-035

特長

- 高い弁座シール性能
- 微小流量域でも安定制御
- 超高純度ガス対応のクリーンレベル

形番表示方法



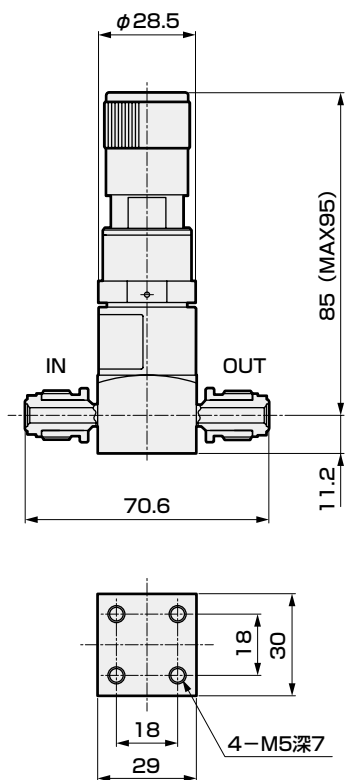
形番	標準価格	Ⓐ流量シリーズ	Ⓑ2次側設定圧力	Ⓒ接続方式
PGM-30-4RM	133,400	20ℓ/min	0~0.21MPa(0~30psi)	1/4"JXRオス継手
PGM-30-4R	133,400	20ℓ/min	0~0.21MPa(0~30psi)	1/4"JXRメス継手
PGM-H-60-4RM	133,400	50ℓ/min	0~0.42MPa(0~60psi)	1/4"JXRオス継手
PGM-H-60-4R	133,400	50ℓ/min	0~0.42MPa(0~60psi)	1/4"JXRメス継手

仕様

項目	PGM-	30	—
	PGM-H-	—	60
使用流体	不活性ガス・プロセスガス		
1次側最高使用圧力 MPa	1.0		
2次側設定圧力 MPa	0~0.21		0~0.42
流体温度 ℃	-5~40		
弁座漏れ Pa・m ³ /s(He)	1.0×10 ⁻⁸ 以下		
外部漏れ Pa・m ³ /s(He)	2.8×10 ⁻¹² 以下		
耐圧力 MPa	1.5		
周囲温度 ℃	-5~40		
接ガス部表面処理	電解研磨仕様		
接続方式	1/4" JXR継手 (VCR継手と接続可能) (PGM-※-4RM、4R)		
JIS記号			

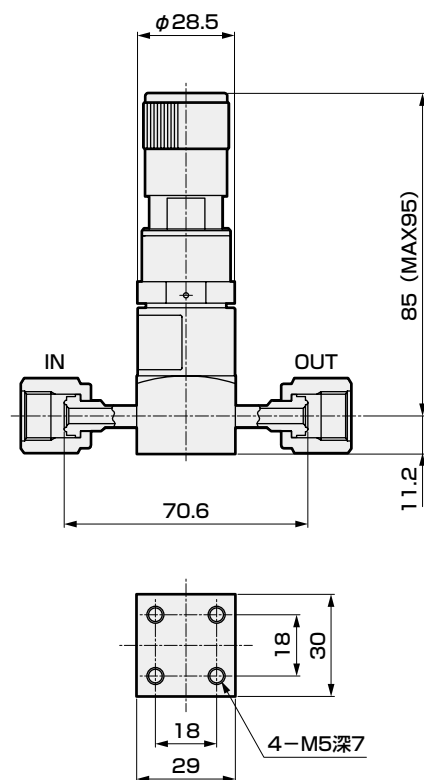
●PGM-※-4RM

・1/4" JXRオス継手

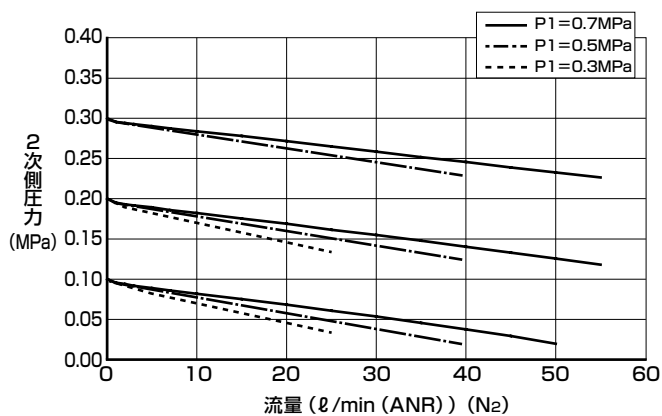


●PGM-※-4R

・1/4" JXRメス継手



●PGM-30



●PGM-H-60

