

MVB※17 Series

RoHS

CAD

1日
以内出荷

●10個以下



カタログNo.CB-035

特長

- ・スプリングにより安定したシール機能
- ・アルミボディの採用で軽量・コンパクト

形番表示方法

MVB **4** 17 - 40K
A B

形番	標準価格	Aシリーズ	B接続方式
MVB217-16K	49,200	オリフィス径φ17	NW16 MVB217のみ製作可
MVB317-25K	49,200	オリフィス径φ24	NW25 MVB317のみ製作可
MVB417-40K	68,400	オリフィス径φ39	NW40 MVB417のみ製作可
MVB517-50K	80,850	オリフィス径φ48	NW50 MVB517のみ製作可

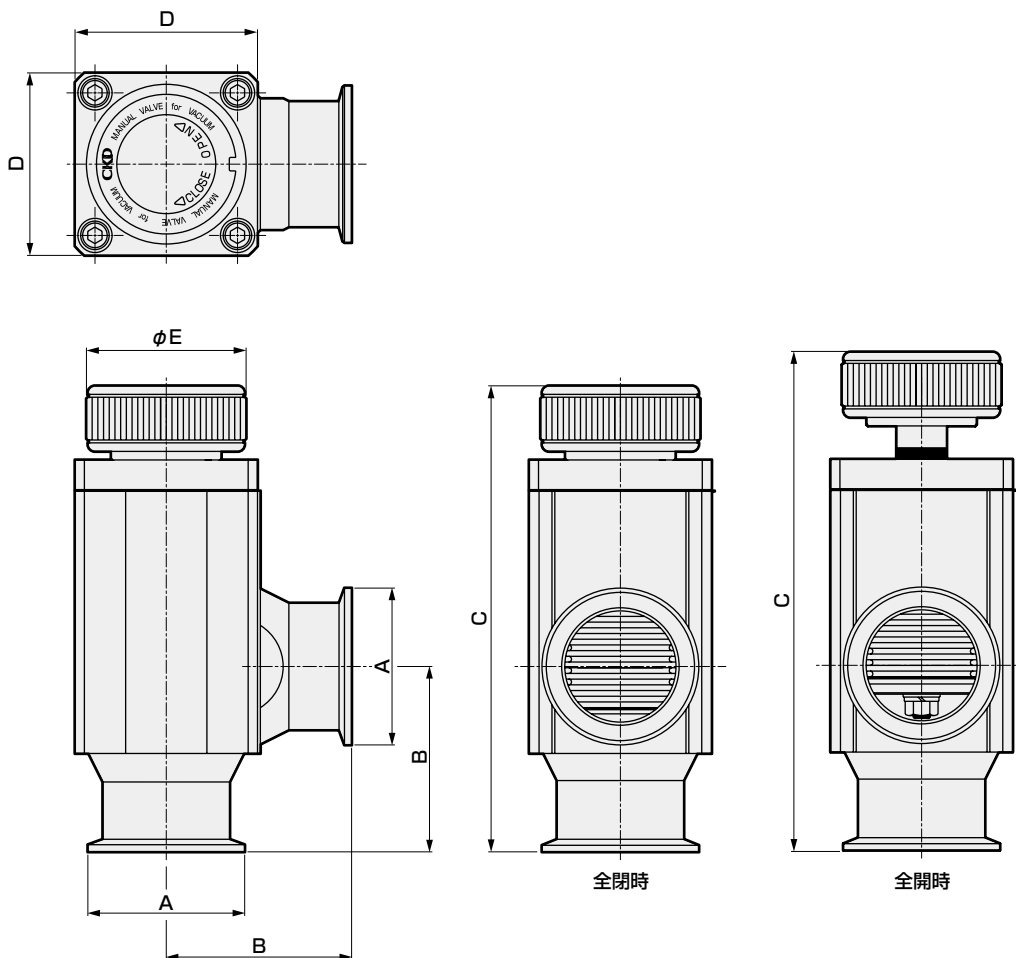
仕様

項目	MVB217	MVB317	MVB417	MVB517
使用流体	真空および不活性ガス			
使用圧力 Pa(abs)	$1.3 \times 10^{-6} \sim 1 \times 10^5$			
使用最大差圧 MPa	0.1			
弁座漏れ Pa・m ³ /s(He)	1.3×10^{-10} 以下			
外部漏れ Pa・m ³ /s(He)	1.3×10^{-11} 以下			
耐圧力 MPa	0.3			
流体温度 °C	5~60			
周囲温度 °C	0~60(凍結のないこと)			
オリフィス径 mm	φ17	φ24	φ39	φ48
コンダクタンス 注1 ℓ/s	5	13	43	74
接続方式	NW16	NW25	NW40	NW50
操作トルク 注2 N・m	0.15以上	0.25以上	0.8以上	1.5以上
ハンドル回転数	5	7.5	12	15
質量 kg	0.4	0.6	1.4	2.3

注1：コンダクタンスの値は、分子流域においての理論計算値であり、実測値ではありません。

注2：ハンドルをまわしていくと全閉付近で急に回転力が軽くなりますが、内部シールは内蔵するスプリングで行っており、閉止能力には問題ありません。

注3：外部シール部のOリングには高真空用グリースを塗布しています。



形番	A	B	C		D	E
			全閉時	全開時		
MVB217	$\phi 30$ (NW16)	40	115	121	40	32
MVB317	$\phi 40$ (NW25)	50	127	134	45	38
MVB417	$\phi 55$ (NW40)	65	164	176	64	56
MVB517	$\phi 75$ (NW50)	70	178	193	77	69