



特長

・酸・アルカリ共用タイプ

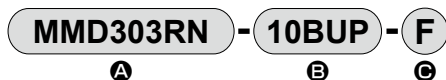
1日
以内出荷

●10個以下

輸出貿易管理令該当品

※対象：MMD403RN、MMD503RN
カタログNo.CC-1397

形番表示方法



形番	標準価格	Ⓐ機種形番	Ⓑ接続方式	Ⓒ取付方法
MMD303RN-10BUP-F	45,000	MMD303RN	3/8"×1/4"チューブ接続	フランジ取付
MMD303RN-10BUP-H				4点フランジ取付
MMD303RN-15BUP-F	46,600	MMD303RN	1/2"×3/8"チューブ接続	フランジ取付
MMD303RN-15BUP-H				4点フランジ取付
MMD403RN-20BUP-F	62,900	MMD403RN	3/4"×5/8"チューブ接続	フランジ取付
MMD403RN-20BUP-H				4点フランジ取付
MMD503RN-25BUP-F	92,900	MMD503RN	1"×7/8"チューブ接続	フランジ取付
MMD503RN-25BUP-H				4点フランジ取付

- 誤操作防止カバー
MMD303RN-C
MMD403RN-C
MMD503RN-C

仕様

項目	MMD303RN	MMD403RN	MMD503RN
使用流体	薬液・純水・空気・N ₂ ガス(注1)		
流体温度 ℃	5~120		
耐圧力 MPa	1.0		
使用圧力(A→B) MPa	0~0.5		
使用圧力(B→A) MPa	0~0.5		
弁座漏れ cm ³ /min	0(ただし水圧にて)		
背圧 MPa	0~0.5		
周囲温度 ℃	0~60		
取付姿勢	自在		
接続方式	OD3/8"チューブ接続 (フィッティングー体形)	OD1/2"チューブ接続 (フィッティングー体形)	OD3/4"チューブ接続 (フィッティングー体形)
オリフィス径	φ8	φ10	φ16
Cv値 (注2)	1.25	1.8	5
質量 kg	0.21	0.43	0.85

注1：製品構成材料と使用流体、周囲雰囲気との適合性を確認の上ご使用ください。(適合性チェックリスト巻末3ページをご参照ください。)

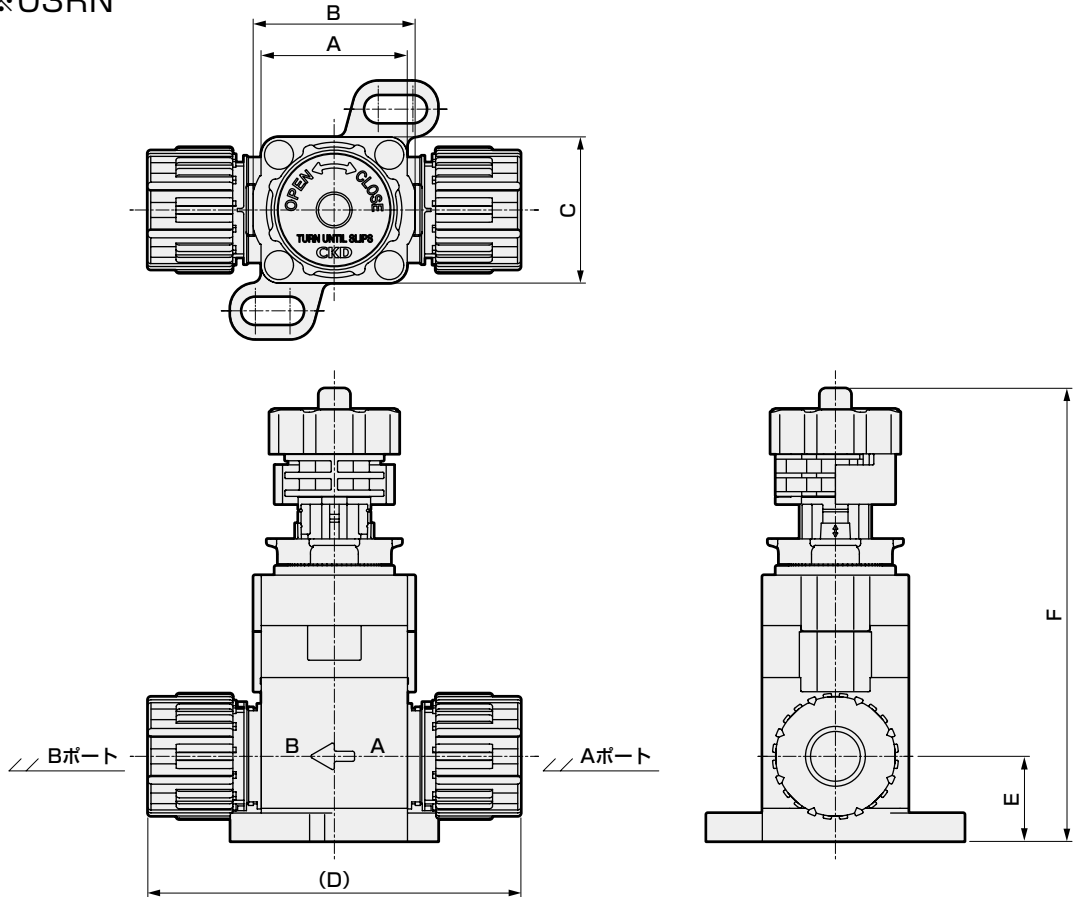
注2：Cv値は温度23℃の時の値です。

注3：フッ酸、もしくは、フッ酸を含む薬液は、5~80℃の範囲でご使用ください。

注4：流量特性については13ページをご参照ください。

外形寸法図

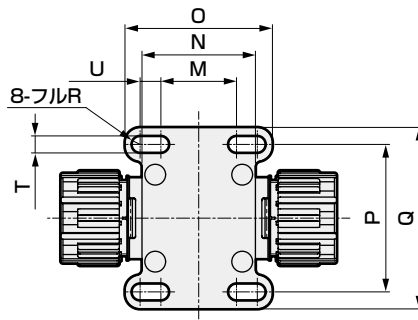
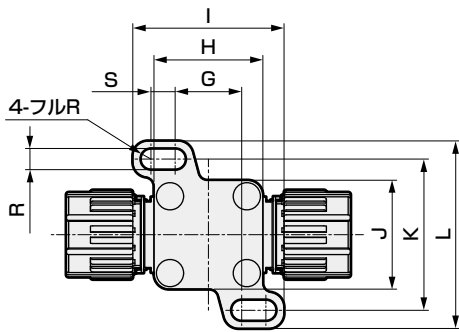
● MMD※03RN



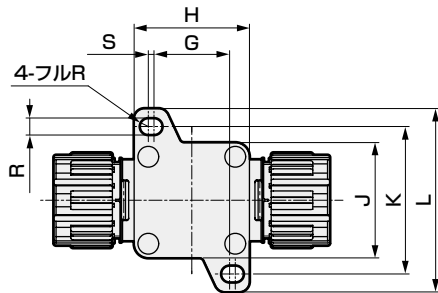
● **F** フランジ取付

- ・ MMD303RN-※-F
- ・ MMD403RN-※-F

● **H** 4点フランジ取付



・ MMD503RN-※-F

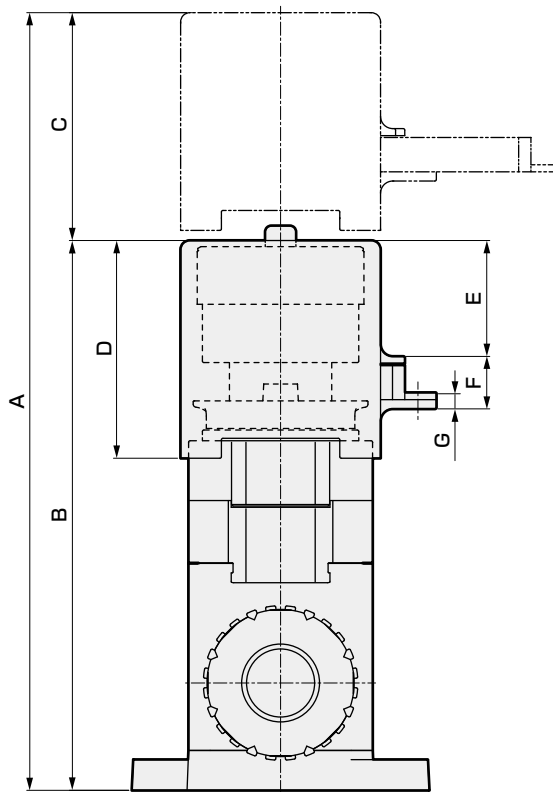
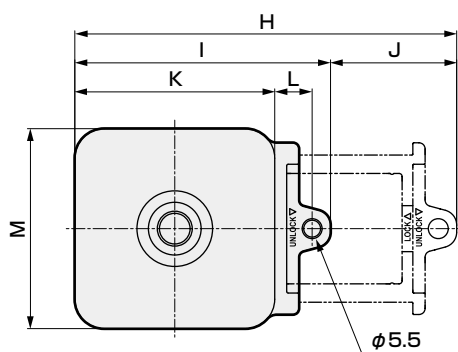


形番	A	B	C	D	E	F	G	H	I	J	K	L	M	N	O	P	Q	R	S	T	U
MMD303RN-10BUP-8	36	39	36	86	21	116	22	36	50	36	50	62	22	36	50	50	62	2-7	2-8	4-7	4-8
MMD303RN-15BUP-10	36	39	36	94	21	116	22	36	50	36	50	62	22	36	50	50	62	2-7	2-8	4-7	4-8
MMD403RN-20BUP-16	46	51	46	118	27	144	28	46	66	46	64	82	28	46	66	64	82	2-9	2-11	4-9	4-11
MMD503RN-25BUP-20	60	65	60	146	35	184	40	61	61	61	78	97	40	61	78	78	97	2-9	2-3	4-9	4-11

外形寸法図

● 誤操作防止カバー

- ・ MMD303RN-C
- ・ MMD403RN-C
- ・ MMD503RN-C



※誤操作防止カバーの取付について
どの方向(4方向)でも取付け可能です。

形番	A	B	C	D	E	F	G	H	I	J	K	L	M
MMD303RN-C	166	112	54	51	25	13	5	78	55	23	40	10	40
MMD403RN-C	203	139	64	60	31	15	5	99	68	31	51	11	51
MMD503RN-C	254	179	75	71	38	17	5.5	125	83	71	65	12	65

流量特性

● 流量特性(水)

差圧—流量()内: Cv値

