

MMD※02 Series

RoHS

CAD

1日
以内出荷

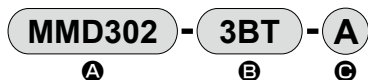
●10個以下



特長

- ・【口径】 3/8 1/2 3/4 1
- ・ステンレスボディ、アルミアクチュエータタイプ

形番表示方法



形番	標準価格	Ⓐ機種形番	Ⓑ接続方式	Ⓒアクチュエータ材質	
MMD302-3BT-A	82,000	MMD302	SUSチューブ出し	A5056	
MMD302-4BT-A	82,500				3/8"×t1.0
MMD402-6BT-A	105,800	MMD402			1/2"×t1.24
MMD502-8BT-A	160,600	MMD502			3/4"×t1.24
			1"×t1.65		

仕様

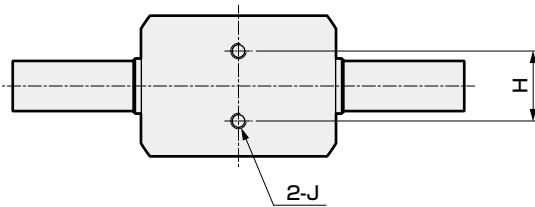
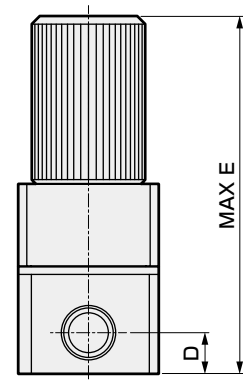
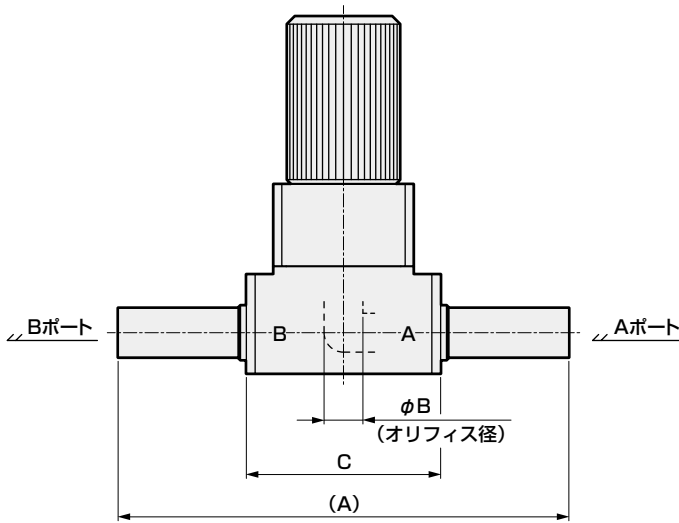
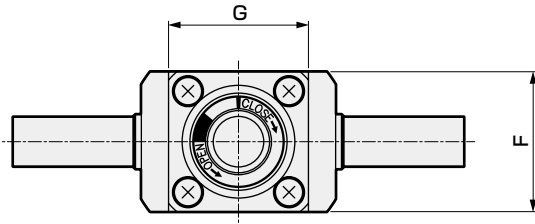
項目	MMD302	MMD402	MMD502
使用流体	薬液・純水(注1)		
流体温度 ℃	5~90		
耐圧力 MPa	1.2		
使用圧力(A→B) MPa	0~0.4		
使用圧力(B→A) MPa	0~0.4		
弁座漏れ cm ³ /min	0(ただし、水圧にて)		
背圧 MPa	0~0.4		
周囲温度 ℃	0~60		
取付姿勢	自在		
接続方式	3/8"SUSチューブ出し	1/2"SUSチューブ出し	3/4"SUSチューブ出し
オリフィス径	φ8	φ10	φ16
質量 kg	0.45	0.88	1.3

注1：製品構造材料と使用流体、周囲雰囲気との適合性を確認の上ご使用ください。

注2：MMD※02シリーズは、流量調整用として使用できません。全閉または全開の状態でご使用ください。

外形寸法図

●MMD※02



寸法 形番	A	B	C	D	E	F	G	H	J
MMD302-3BT-A	116	8	50	10.5	96	36	36	18±0.3	M4 深5
MMD302-4BT-A	116	10	50	10.5	96	36	36	18±0.3	M4 深5
MMD402-6BT-A	126	16	61	13.5	121	46	46	26±0.3	M5 深6
MMD502-8BT-A	140	20	60	22	154	60	60	40±0.3	M6 深5