



カタログNo.CC-1171

特長

- ・メタルダイアフラム
- ・180°回転方式

形番表示方法

LGD10 - **4RM**
A

LGD20 - **8RM**
A

| 形番 | 標準価格 | Ⓐ接続方式 |
|-----------|--------|-----------------|
| LGD10-4RM | 26,900 | 1/4"オス継手(JXR相当) |
| LGD10-4R | 33,300 | 1/4"メス継手(JXR相当) |
| LGD10-4S | 29,900 | 1/4"二重くい込み継手 |
| LGD20-6S | 39,000 | 3/8"二重くい込み継手 |
| LGD20-8RM | 33,300 | 1/2"オス継手(JXR相当) |
| LGD20-8R | 41,300 | 1/2"メス継手(JXR相当) |
| LGD20-8S | 39,000 | 1/2"二重くい込み継手 |

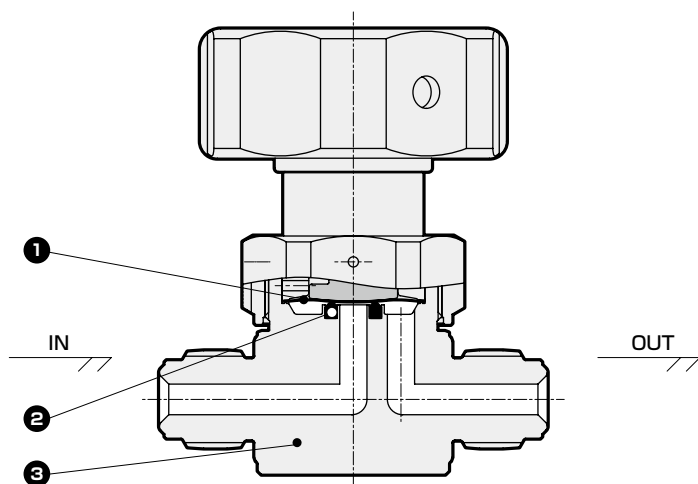
仕様

| 項目 | LGD10 | LGD20 |
|---------------------------------|----------------------------|------------------------|
| 使用流体 | 不活性ガス・プロセスガス | |
| 使用圧力 Pa(abs)-MPa(G) | 1.3×10 ⁻⁶ ~0.99 | |
| 流体温度 ℃ | 5~80 | |
| 使用周囲温度 ℃ | 5~60 | |
| 保存周囲温度 ℃ | -10~80 | |
| 弁座漏れ Pa·m ³ /sec(He) | 1.0×10 ⁻¹⁰ 以下 | |
| 外部漏れ Pa·m ³ /sec(He) | 1.0×10 ⁻¹⁰ 以下 | |
| Cv値 (23℃、加圧下) | 0.3 | 0.7 |
| 接続方式 | 1/4"JXRオス継手相当 | 1/2"JXRオス継手相当 (3/8"互換) |
| | 1/4"JXRメス継手相当 | 1/2"JXRメス継手相当 (3/8"互換) |
| | 1/4"二重くい込み継手 | 3/8"二重くい込み継手 |
| | - | 1/2"二重くい込み継手 |
| 質量 kg | 0.26(注1) | 0.57(注1) |

注1：質量はJXRオス継手相当の時の値です。

注2：JXR継手はVCR継手と接続可能です。

内部構造および部品リスト

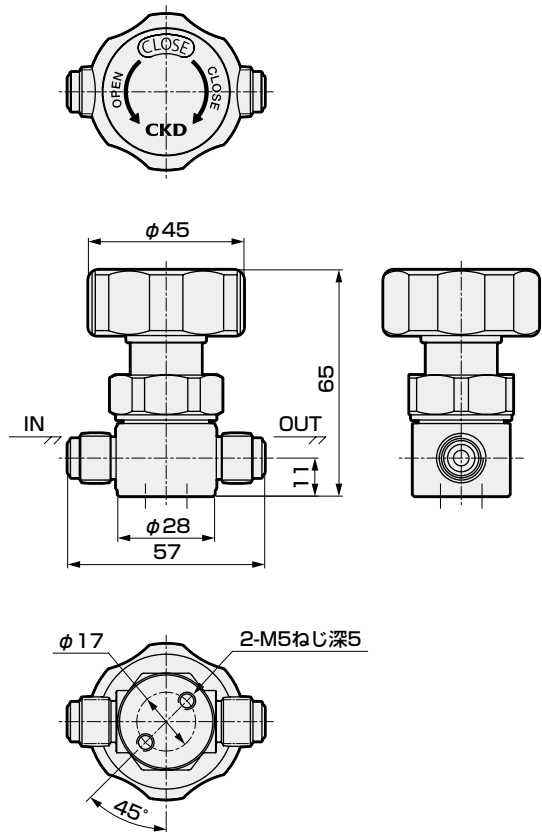


接ガス部材質

| 品番 | 部品名 | 材質 |
|----|--------|---------|
| 1 | ダイアフラム | Ni-Co合金 |
| 2 | 弁シート | PCTFE |
| 3 | ボディ | SUS316L |

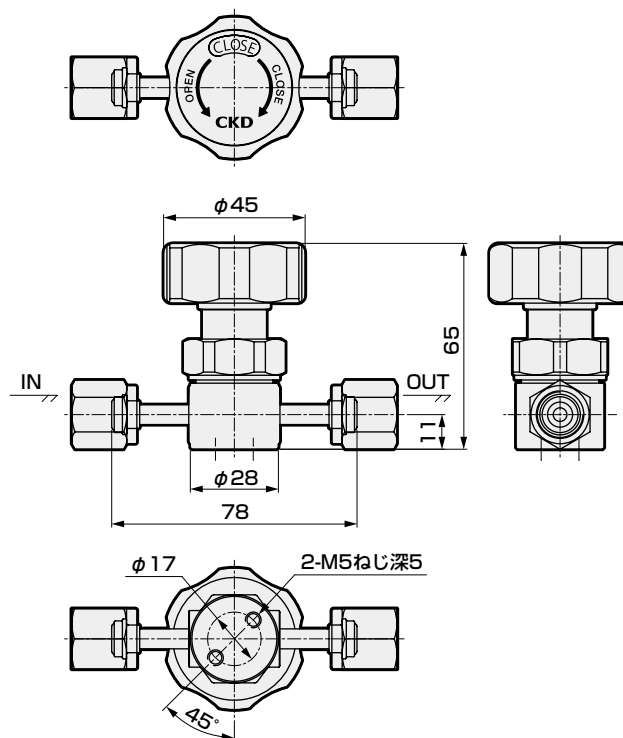
●LGD10-4RM

・JXRオス継手相当



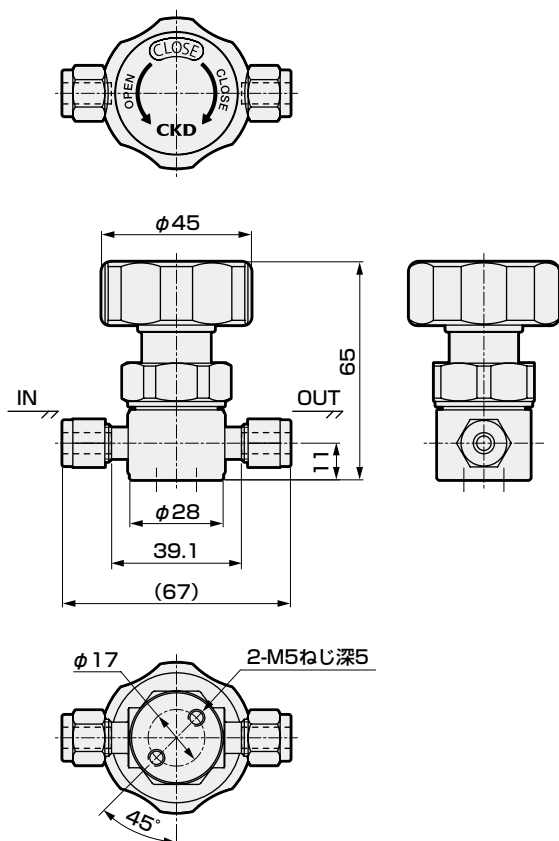
●LGD10-4R

・JXRメス継手相当



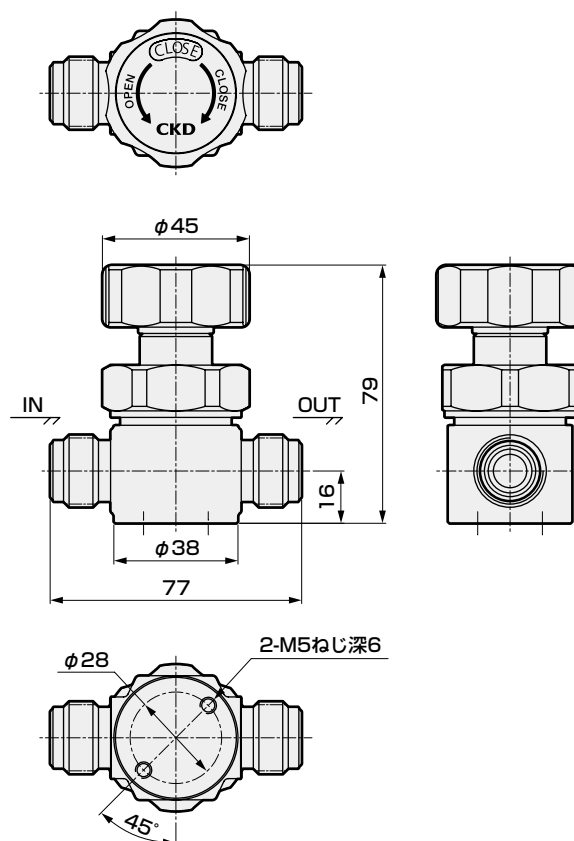
●LGD10-4S

・二重くい込み継手



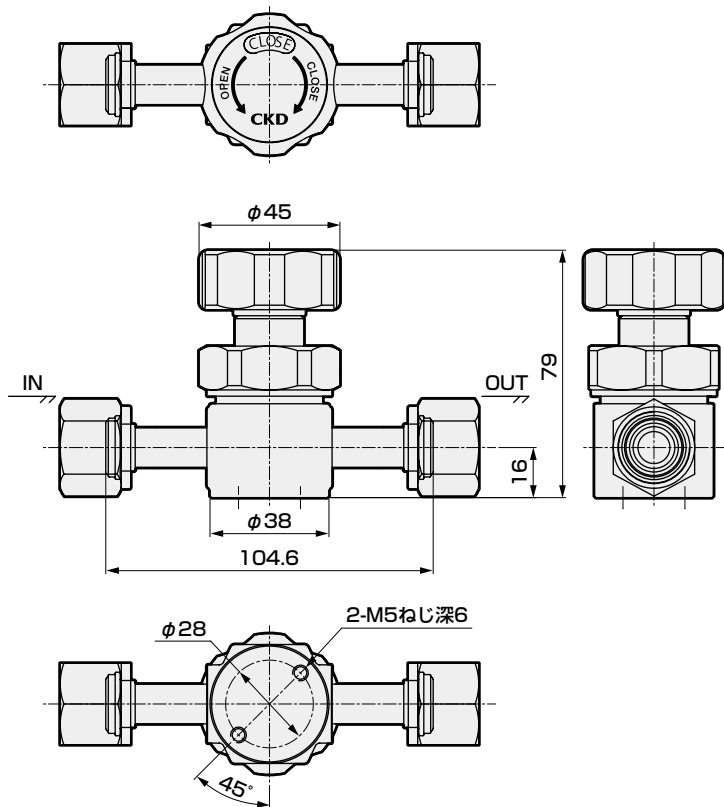
●LGD20-8RM

・JXRオス継手相当



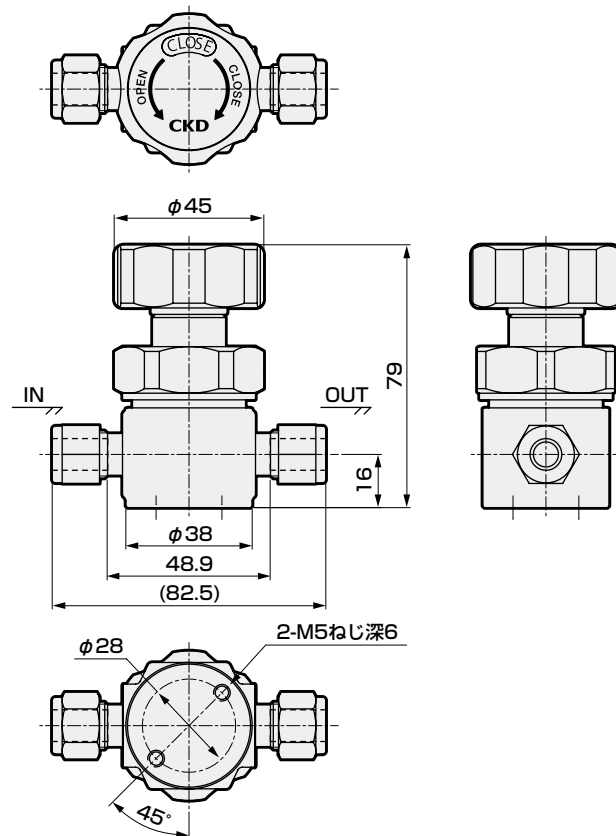
●LGD20-8R

・JXRメス継手相当



●LGD20-6S

・二重くい込み継手



●LGD20-8S

・二重くい込み継手

