



カタログNo.CB-035

特長

- ・メタルダイアフラム

形番表示方法

LGD1 **1** - **4RM**
A B

LGD2 **1** - **8RM**
A B

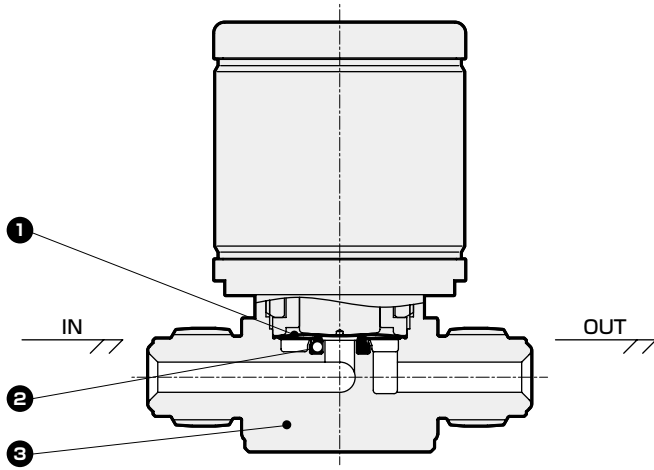
形番	標準価格	A作動方式	B接続方式
LGD11-4RM	26,000	NC (ノーマルクローズ)	1/4" オス継手(JXR相当)
LGD11-4R	32,200		1/4" メス継手(JXR相当)
LGD11-4S	29,800		1/4" 二重くい込み継手
LGD21-6S	42,400		3/8" 二重くい込み継手
LGD21-8RM	38,100		1/2" オス継手(JXR相当)
LGD21-8R	45,400		1/2" メス継手(JXR相当)
LGD21-8S	42,400		1/2" 二重くい込み継手
LGD12-4RM	26,000	NO (ノーマルオープン)	1/4" オス継手(JXR相当)
LGD12-4R	32,200		1/4" メス継手(JXR相当)
LGD12-4S	29,800		1/4" 二重くい込み継手
LGD22-6S	42,400		3/8" 二重くい込み継手
LGD22-8RM	38,100		1/2" オス継手(JXR相当)
LGD22-8R	45,400		1/2" メス継手(JXR相当)
LGD22-8S	42,400		1/2" 二重くい込み継手

仕様

項目	LGD1※	LGD2※
使用流体	不活性ガス・プロセスガス	
使用圧力 Pa(abs)-MPa(G)	1.3×10 ⁻⁶ ~0.99	
流体温度 ℃	5~80	
使用周囲温度 ℃	5~80	
保存周囲温度 ℃	-10~80	
弁座漏れ Pa・m ³ /sec(He)	1.0×10 ⁻¹⁰ 以下	
外部漏れ Pa・m ³ /sec(He)	1.0×10 ⁻¹⁰ 以下	
Cv値 (23℃ 加圧下)	0.3	3/8" : 0.65 1/2" : 0.7
接続方式	1/4"JXRオス継手相当	1/2"JXRオス継手相当 (3/8"互換)
	1/4"JXRメス継手相当	1/2"JXRメス継手相当 (3/8"互換)
	1/4"二重くい込み継手	3/8"二重くい込み継手
	—	1/2"二重くい込み継手
作動方式	NC形(ノーマルクローズ)	
	NO形(ノーマルオープン)	
操作圧力 MPa	NC : 0.4~0.6	
	NO : 0.4~0.5	
操作ポート	M5	
質量 kg	0.23(注1)	0.57(注1)

注1 : 質量はJXRオス継手相当の時の値です。

注2 : JXR継手はVCR継手と接続可能です。



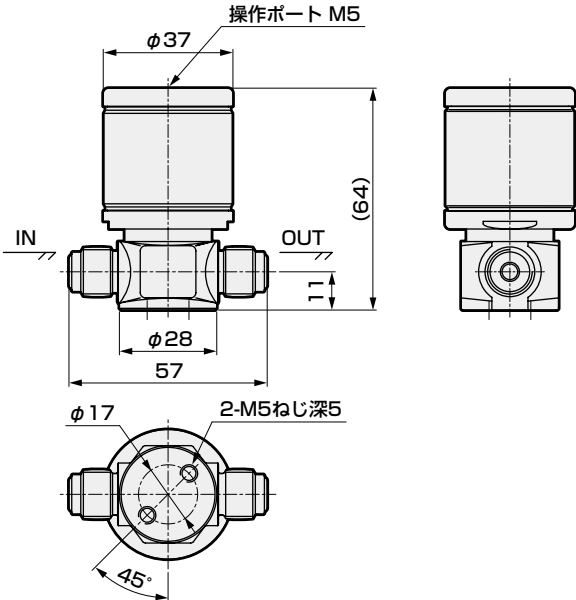
接ガス部材質

品番	部品名	材質
1	ダイアフラム	Ni-Co合金
2	弁シート	PCTFE
3	ボディ	SUS316L

外形寸法図

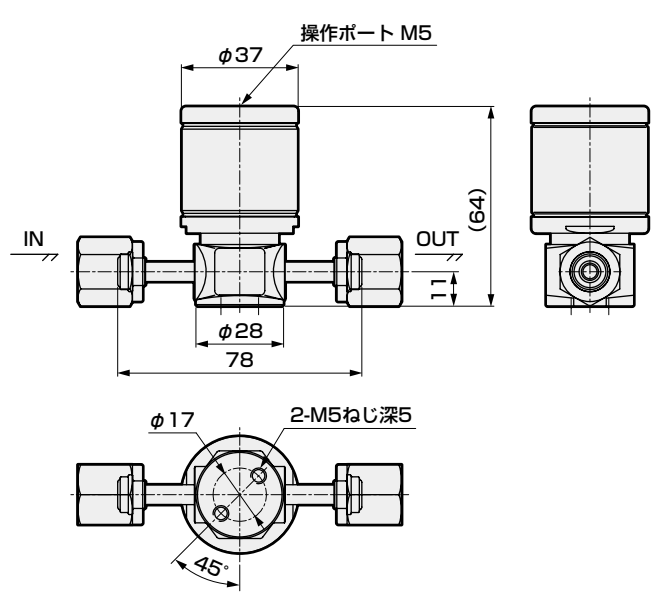
●LGD1※-4RM

・JXRオス継手相当



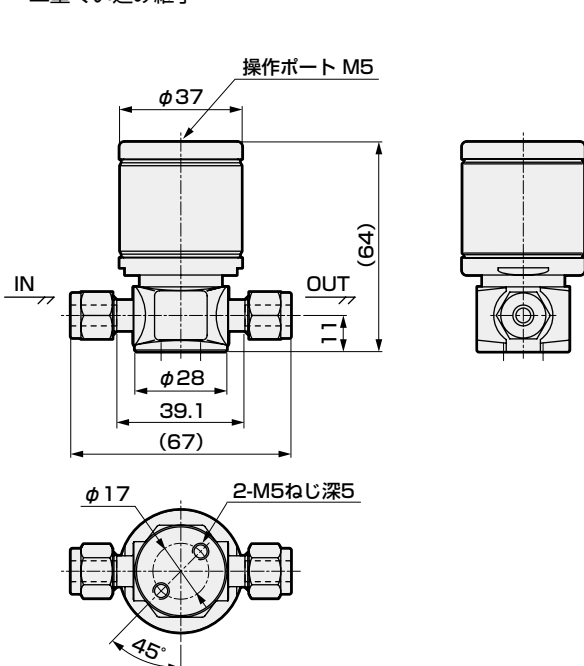
●LGD1※-4R

・JXRメス継手相当



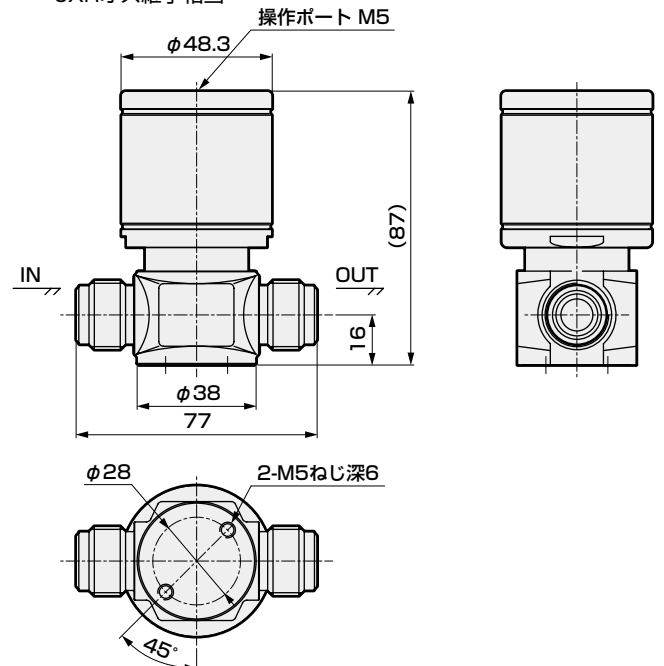
●LGD1※-4S

・二重くい込み継手



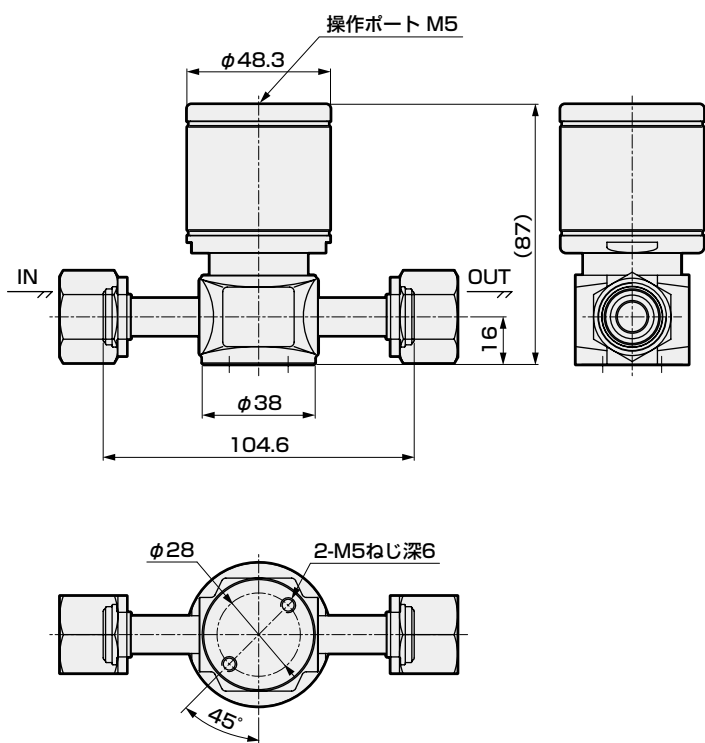
●LGD2※-8RM

・JXRオス継手相当



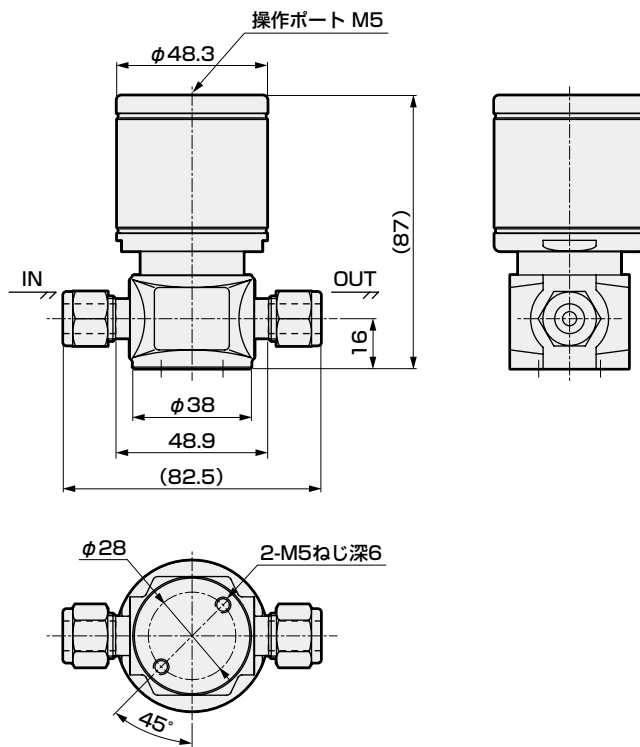
●LGD2※-8R

・JXRメス継手相当



●LGD2※-6S

・二重くい込み継手



●LGD2※-8S

・二重くい込み継手

