

AMD※13R Series

RoHS

CAD



特長

- 幅広い使用圧力 (A ⇄ B : 0 ~ 0.5MPa)
- 様々な薬液に対応可能

1日
以内出荷

●10個以下

輸出貿易管理令該当品

※対象：AMD413R、AMD513R
カタログNo.CB-031

形番表示方法



形番	標準価格	Ⓐ機種形番	Ⓑ作動方式	Ⓒ接続方式(チューブ接続)	Ⓓアクチュエータオプション	Ⓔボディオプション	Ⓕ操作ポート方向	Ⓖ取付方法	
AMD313R-10BUP-00N4F	34,200	AMD3	NC (ノーマルクローズ)	スーパー300タイプ ピラーフィッティング Pシリーズ 一体形	ON・OFFのみ (インジケータ付)	ノーマル ボディ (PFA)	Aポート側	フランジ取付	
AMD313R-15BUP-00N4F	35,600								3/8"×1/4"
AMD413R-20BUP-00N4F	52,000	AMD4							1/2"×3/8"
AMD513R-25BUP-00N4F	76,500	AMD5							3/4"×5/8"
AMD313R-10UP-00N4H	34,200	AMD3						φ10×φ8	4点 フランジ取付
AMD313R-10BUP-00N4H	34,200							3/8"×1/4"	
AMD313R-12UP-00N4H	35,600							φ12×φ10	
AMD313R-15BUP-00N4H	35,600	AMD4						1/2"×3/8"	
AMD413R-20BUP-00N4H	52,000	AMD4						3/4"×5/8"	
AMD513R-25UP-00N4H	76,500	AMD5						φ25×φ22	
AMD513R-25BUP-00N4H	76,500		AMD5	1"×7/8"					

仕様

項目	AMD313R	AMD413R	AMD513R
ボディオプション	N(ノーマルボディ)		
使用流体	薬液、純水、空気、N ₂ ガス(注1)		
流体温度 ℃	5~120(注2)		
耐圧力 MPa	1.0		
使用圧力(A→B) MPa	0~0.5		
使用圧力(B→A) MPa	0~0.5		
弁座漏れ cm ³ /min	0(ただし、水圧にて)		
背圧 MPa	0~0.5		
周囲温度 ℃	0~60		
頻度	30回/分以下	20回/分以下	
取付姿勢	自在		
接続方式	ODφ10・3/8"チューブ接続 (フィッティング一体形)	ODφ12・1/2"チューブ接続 (フィッティング一体形)	OD3/4"チューブ接続 (フィッティング一体形)
オリフィス径 (注3)	φ8	φ10	φ16
Cv値 (注4)	1.25	1.8	5
操作部	操作圧力 MPa	0.35~0.5	
	操作ポート	Rc 1/8	
質量 kg	0.21	0.48	0.91

注1：製品構造材料と使用流体、周囲雰囲気との適合性を確認の上で使用ください。(適合性チェックリスト巻末3ページをご参照ください。)

注2：フッ酸、もしくは、フッ酸を含む薬液は、5~80℃の範囲で使用ください。

注3：各機種毎のオリフィス径は形番表示方法にて確認してください。

注4：Cv値は温度23℃の時の値です。

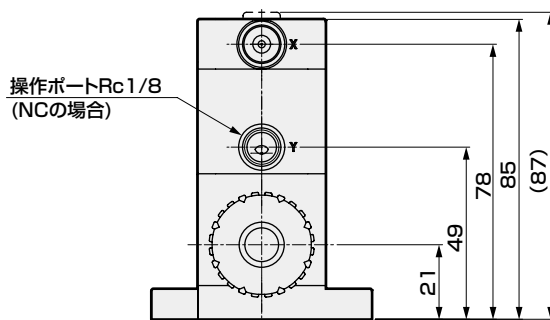
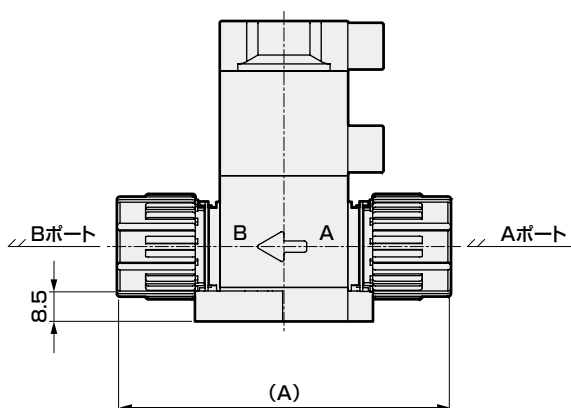
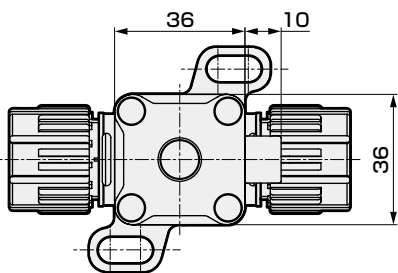
注5：流量特性については、6ページをご参照ください。

注6：フィッティングの施工には専用の施工工具が必要ですので、別途フィッティングメーカーにお問い合わせください。

外形寸法図

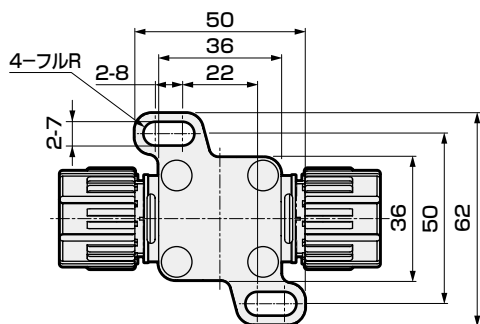
- **00** ON・OFFのみ(インジケータ付) + **N** ノーマルボディ + **F** フランジ取付
- **H** 4点フランジ取付

・AMD313R- **※1** -00N4 **※2**

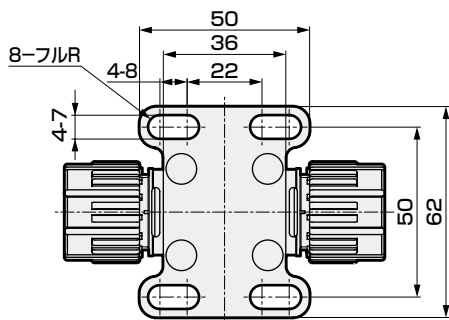


※1 (接続方式)	A
10UP	86
10BUP	86
12UP	94
15BUP	94

- **F** フランジ取付

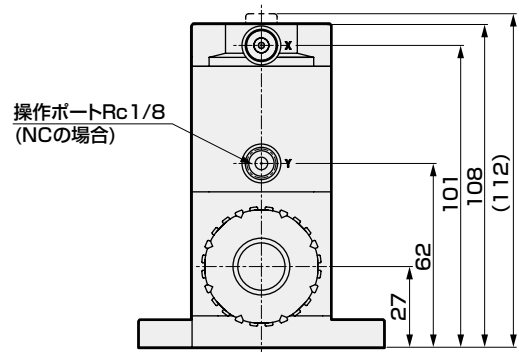
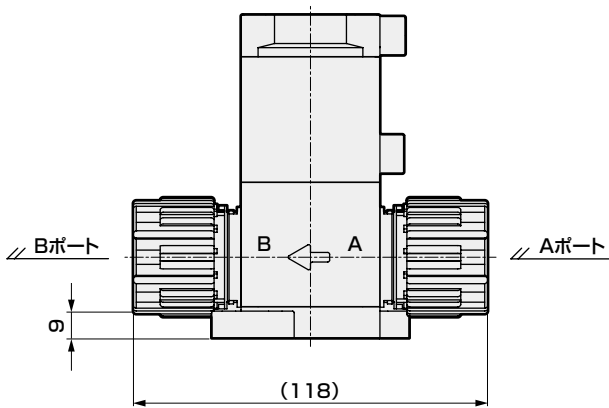
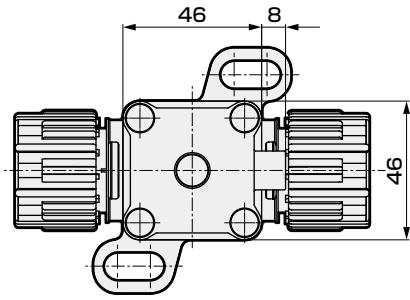


- **H** 4点フランジ取付

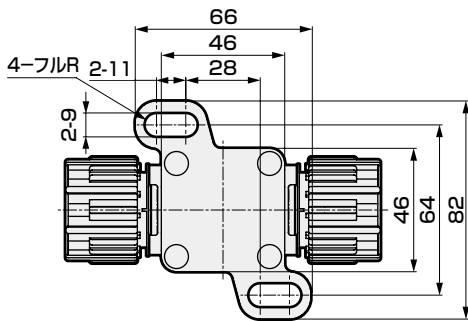


外形寸法図

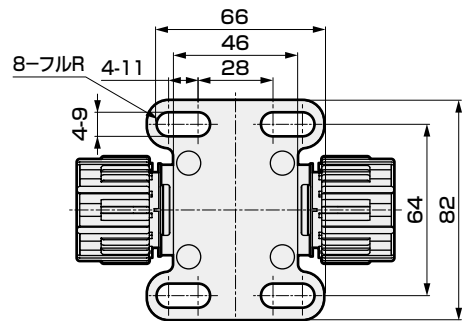
- **OO** ON・OFFのみ(インジケータ付) + **N** ノーマルボディ + **F** フランジ取付
 ・AMD4※3R- **20BUP** -00N4 ※2 **H** 4点フランジ取付



- **F** フランジ取付

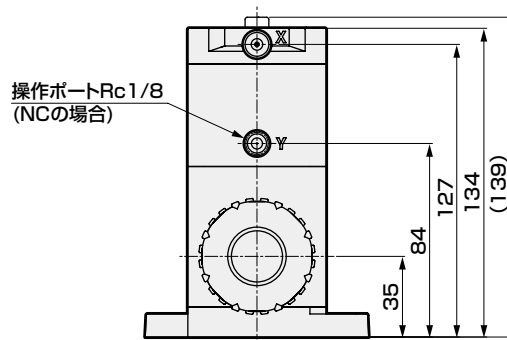
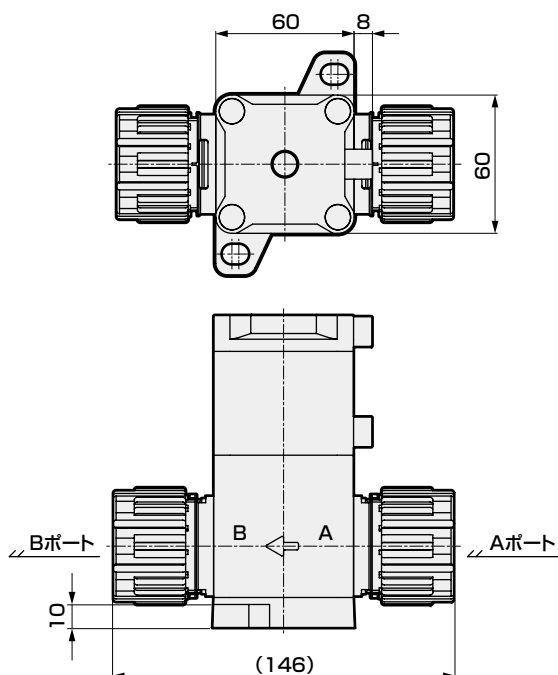


- **H** 4点フランジ取付

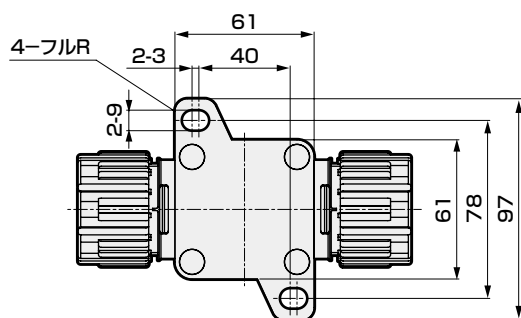


外形寸法図

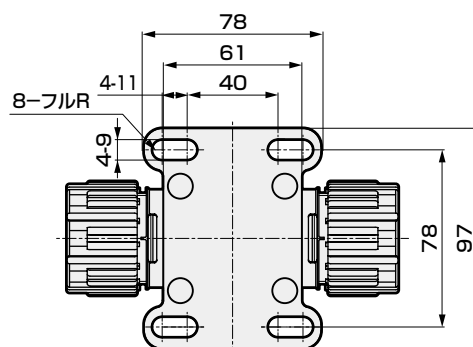
- **00** ON・OFFのみ(インジケータ付) + **N** ノーマルボディ + **F** フランジ取付
 ・AMD5※3R-※1-00N4※2 **H** 4点フランジ取付



- **F** フランジ取付



- **H** 4点フランジ取付



流量特性

- 流量特性(水)
 差圧—流量()内: Cv値

