

AMDZ13R Series

RoHS

CAD

1日
以内出荷

●10個以下



カタログNo.CB-031

特長

- 幅広い使用圧力 (A ⇄ B : 0 ~ 0.5MPa)
- 様々な薬液に対応可能

形番表示方法

AMDZ **1** 3R - **8BUP** - **Z0** **N** **4** **H**

A B C D E F

形番	標準価格	Ⓐ 作動方式	Ⓑ 接続方式(チューブ接続)	Ⓒ アクチュエータオプション	Ⓓ ボディオプション	Ⓔ 操作ポート方向	Ⓕ 取付方法	
AMDZ13R-6BUP-ZON4H	34,900	NC (ノーマルクローズ)	スーパー300タイプ ピラーフィッティング Pシリーズ一体形	ON・OFFのみ	ノーマルボディ (PFA)	Aポート側	4点フランジ 取付	
AMDZ13R-6UP-ZON4H	34,900							1/8"×0.086"
AMDZ13R-8BUP-ZON4H	34,900							φ6×φ4
AMDZ13R-6BUP-ZON4X	34,900							1/4"×5/32"
AMDZ13R-8BUP-ZON4X	34,900						1/8"×0.086"	底面取付
			1/4"×5/32"					

仕様

項目	AMDZ13R	
使用流体	純水、薬液、空気、N ₂ ガス (注1)	
流体温度	℃ 5~120 (注2)	
耐圧力	MPa 1.0	
使用圧力(A→B)	MPa 0~0.5	
使用圧力(B→A)	MPa 0~0.5	
弁座漏れ	cm ³ /min 0 (ただし、水圧にて)	
背圧	MPa 0~0.5	
周囲温度	℃ 0~60	
頻度	30回/分以下	
取付姿勢	自在	
接続方式	OD1/8"チューブ接続(フィッティング一体形)	ODφ6・1/4"チューブ接続(フィッティング一体形)
オリフィス径	(注3) φ2	φ4
Cv値	(注4) 0.07	0.25
操作部	操作圧力	MPa 0.4~0.5
	操作ポート	Rc1/8
質量	kg 0.07	

注1：製品構成材料と使用流体、周囲雰囲気との適合性を確認の上で使用ください。(適合性チェックリスト巻末3ページをご参照ください。)

注2：フッ酸、もしくはフッ酸を含む薬液は、5~80℃の範囲で使用ください。

注3：各機種毎のオリフィス径は形番表示方法にて確認してください。

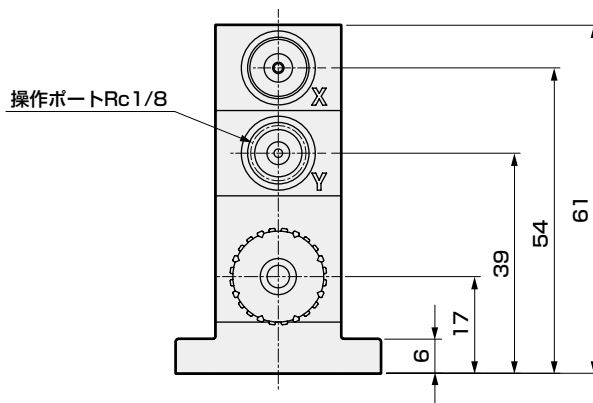
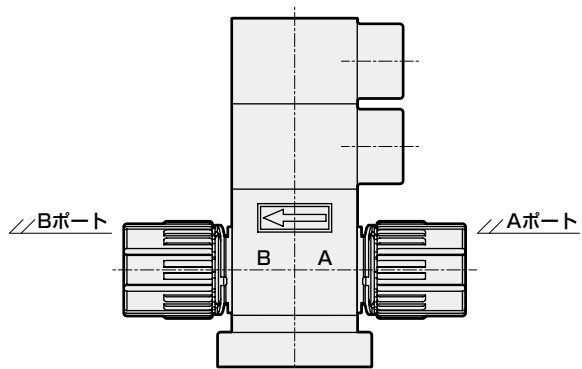
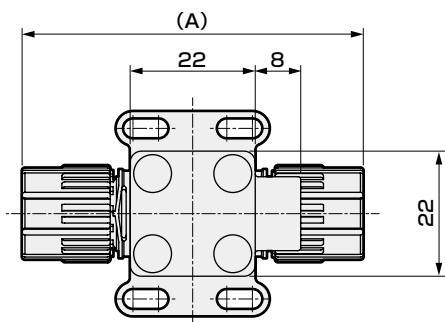
注4：Cv値は温度23℃の時の値です。

注5：流量特性については、6ページをご参照ください。

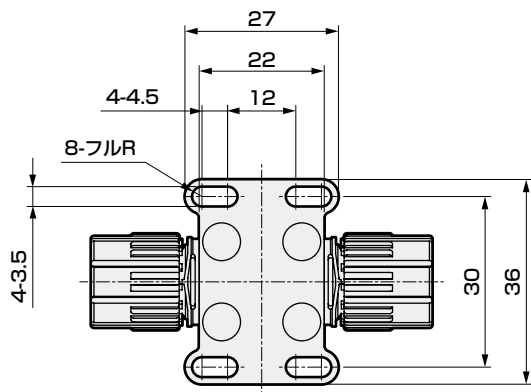
注6：フィッティングの施工には専用の施工工具が必要ですので、別途フィッティングメーカーにお問い合わせください。

外形寸法図

- ZO ON・OFFのみ + N ノーマルボディ + H 4点フランジ取付
- ・AMDZ13R- ※1 -ZON4 ※2
- X 底面取付



- H 4点フランジ取付



※1 (接続方式)	A
6BUP	50
6UP	60
8BUP	60

- X 底面取付

