

AGD※1R Series

RoHS

CAD

1日
以内出荷

●10個以下



カタログNo.CB-035

特長

- ・高耐食・長寿命
- ・最適設計によるパーティクルレスを実現

形番表示方法

AGD11R - **4RM**

Ⓐ Ⓑ

形番	標準価格	Ⓐ機種形番	Ⓑ接続方式
AGD11R-4RM	32,260	AGD11R	1/4" JXRオス継手
AGD11R-4R	40,320		1/4" JXRメス継手
AGD11R-4S	33,870		1/4" 二重くい込み継手
AGD21R-6RM	45,160	AGD21R	3/8" JXRオス継手
AGD21R-6R	51,610		3/8" JXRメス継手
AGD21R-6S	50,480		3/8" 二重くい込み継手

仕様

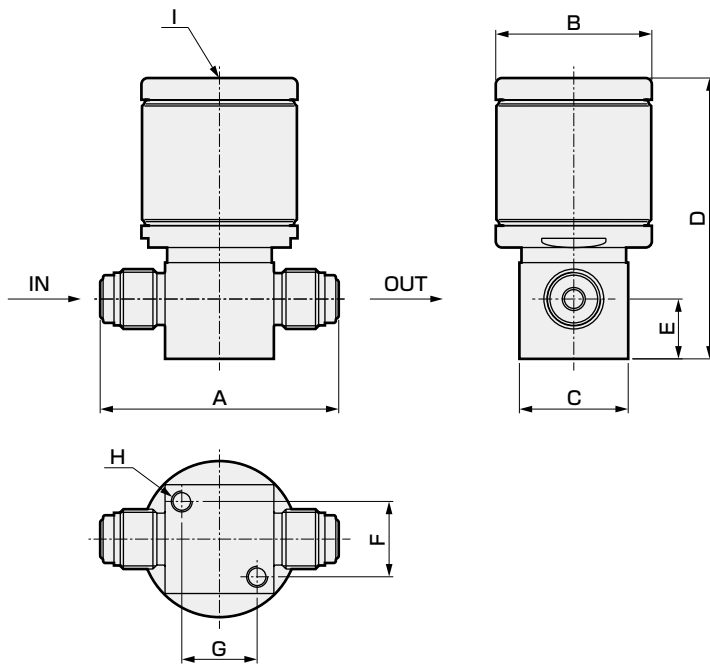
項目	AGD11R	AGD21R
使用流体	不活性ガス・プロセスガス	
使用圧力 Pa(abs)・MPa(G)	1.3×10 ⁻⁶ ~0.99	
流体温度 ℃	5~80	
使用周囲温度 ℃	5~80	
保存周囲温度 ℃	-10~80	
弁座漏れ Pa・m ³ /s(He)	1.0×10 ⁻¹⁰ 以下	
外部漏れ Pa・m ³ /s(He)	2.8×10 ⁻¹² 以下	
Cv値 (23℃、加圧下)	0.3	0.65
接続方式	1/4" JXRオス継手 1/4" JXRメス継手 1/4" 二重くい込み継手	3/8" JXRオス継手 3/8" JXRメス継手 3/8" 二重くい込み継手
作動方式	NC形(ノーマルクローズ)	
操作圧力 MPa	0.4~0.6	
操作ポート	M5	
質量 kg	0.26(注1)	0.59(注1)

注1：AGD11R-4RM(1/4"JXRオス継手)、AGD21R-6RM(3/8"JXRオス継手)の時の値です。

注2：JXR継手は、VCR継手と接続可能です。

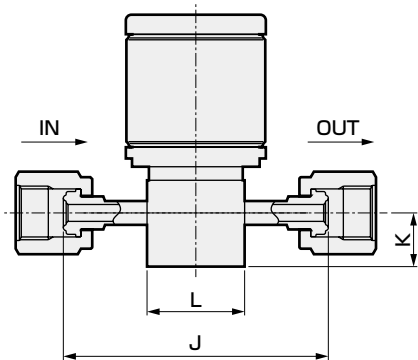
外形寸法図

- AGD11R-4RM
- AGD21R-6RM
- ・JXRオス継手



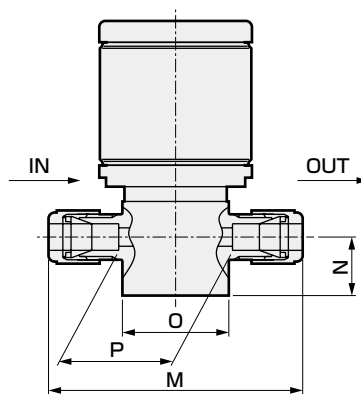
機種形番	記号	作動方式	A	B	C	D	E	F	G	H	I
AGD11R-4RM		NC形	57	φ37	□26	67	14.3	18	18	2-M5深6	M5
AGD21R-6RM		NC形	76	φ48	□34	88	16	20.2	20.2	2-M5深8	M5

- AGD11R-4R
- AGD21R-6R
- ・JXRメス継手



機種形番	記号	作動方式	J	K	L
AGD11R-4R		NC形	70.6	14.3	□26
AGD21R-6R		NC形	83	16	□34

- AGD11R-4S
- AGD21R-6S
- ・二重くい込み継手



機種形番	記号	作動方式	M	N	O	P
AGD11R-4S		NC形	62	14.3	□26	27.8
AGD21R-6S		NC形	80	16	□34	44.3