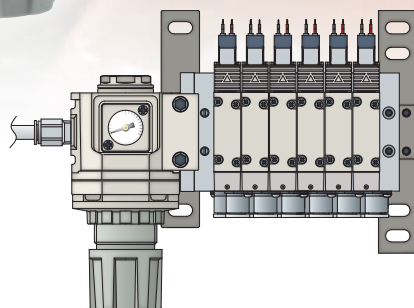
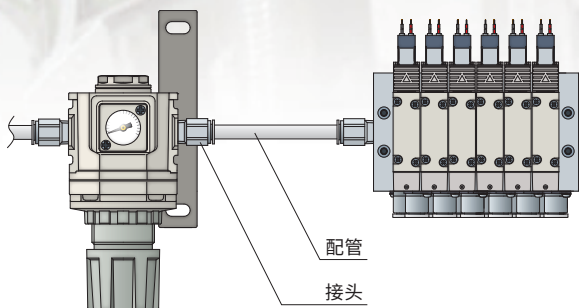


# 省空间 & 维护简便

## 省空间

- 集成阀电磁阀和减压阀一体化
- 容易管理阀的压力
- 可节省配管空间、减少安装工时



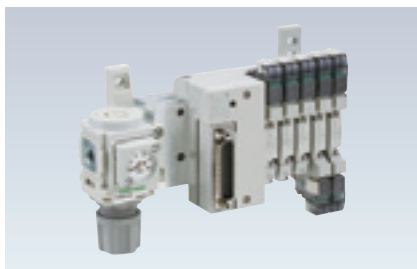
减少配管、接头，减少安装工时

## 产品种类

- 除个别配线外，还对应各种省配线型



个别配线型



D-sub接插件型



串行传输型

# 4GB1~3R带减压阀规格

# M4GB系列带减压阀

## 阀规格

### 通用规格

项目	内 容
阀的种类与操作方式	先导式软滑阀
使用流体	压缩空气
最高使用压力 MPa	0.7
最低使用压力 MPa	0.2
耐压力 MPa	1.05
环境温度 °C	-5~55 (不得冻结)
流体温度 °C	5~55
手动装置	非锁定·锁定通用型(标准型)
先导排气方法	主阀·先导阀集中排气型
给油 注1	无需
防护等级 注2	防尘
耐振动 m/s <sup>2</sup>	50以下
耐冲击 m/s <sup>2</sup>	300以下
环境	不可在腐蚀性气体环境中使用

注1. 给油时, 请使用1种ISO VG32透平油。

过多给油、间歇给油, 会导致动作不稳定。

注2. 使用时请注意避免水滴、油等飞溅。

DIN端子箱规格时为IP65(防喷流型)。但是, 条件是必须以规定的合适的导线外径和紧固扭矩进行固定。

### 电气规格

项目	内 容						
额定电压 V	DC24	DC12	DC5	DC3	AC100	AC200	
电压波动范围	±10%						
保持电流A (注3)	标准	0.015 (0.017)	0.030 (0.034)	0.072 (0.082)	0.120 (0.136)	0.009 (0.009)	0.006 (0.006)
	低发热·带省电回路	0.005	0.010	—	—	—	—
功耗 W (注3)	标准	0.35 (0.40)	0.35 (0.40)	—	—	—	—
	低发热·带省电回路	0.1	—	—	—	—	—
视在功率 VA (注3)(注4)	标准	—	—	—	0.93 (0.98)	1.40	—
	绝缘等级	B					
浪涌吸收器	选择项						
指示器	指示灯(选择项)						

注3. ( )内为带指示灯的值。低发热·带省电回路时仅带指示灯。

注4. AC200V为DIN端子箱(带指示灯)的值。

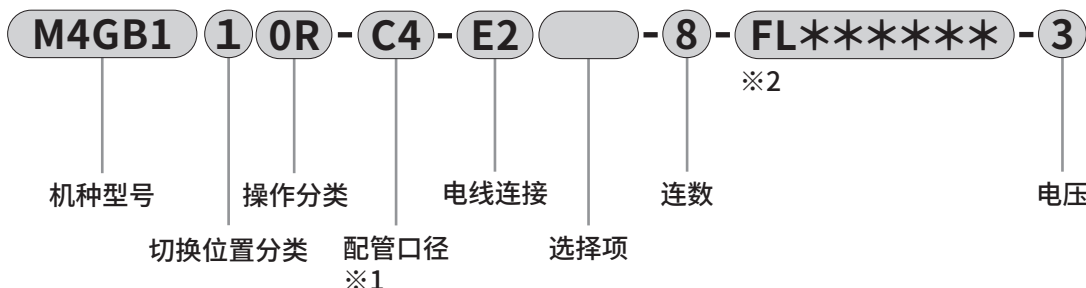
### 减压阀规格

项目	内 容
使用流体	压缩空气
最高使用压力 MPa	1.0MPa
耐压力 MPa	1.5MPa
环境温度·流体温度 °C	5~55°C
设定压力 MPa	0.2~0.7MPa
溢流	带溢流功能

### 型号表示方法

#### ●集成阀型号

底板配管



※1: 无法选择配管口径M5、06、08、M5N、06N、08N、M5G、06G。

※2: “\*”表示选择订购型号后, 由本公司填写6位数。

※3: 有关M4GB系列的详情(规格、型号等), 请参阅《空压阀综合》(样本编号: CB-023SC)。

※4: 无法选择直接配管型“A”、外部先导式“K”。

※5: 阀连数最多为8连。

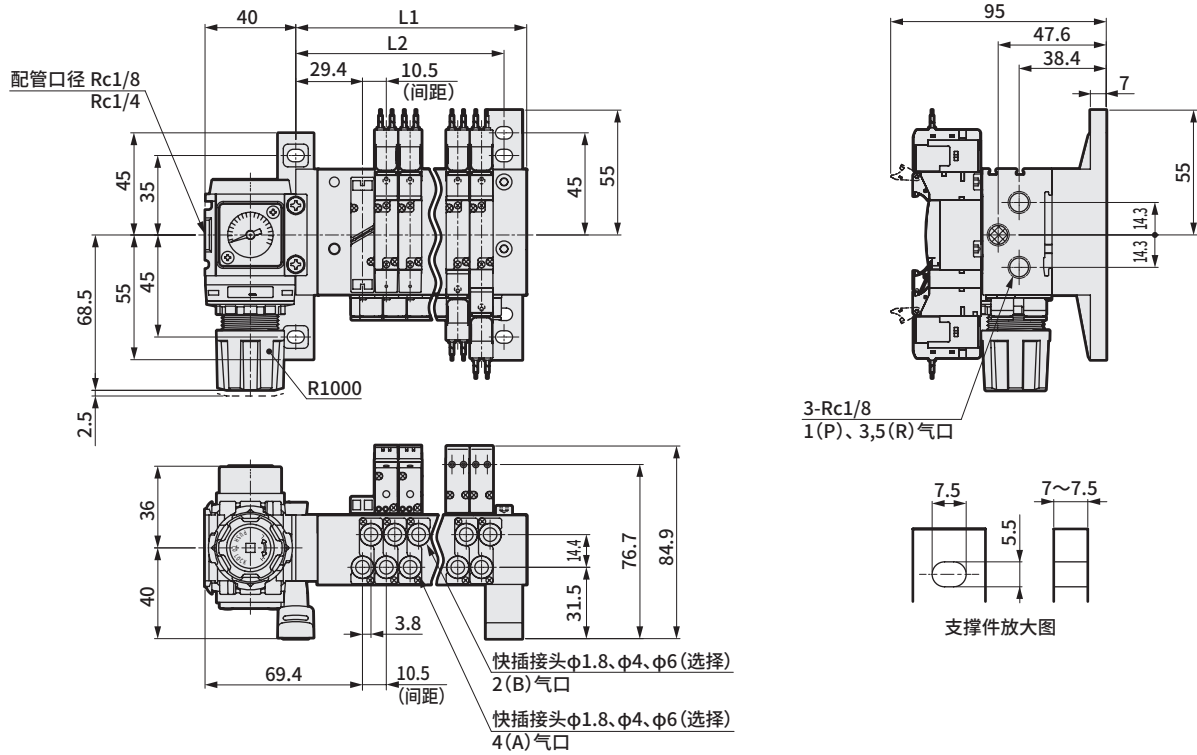
※6: 无法选择省配线连接T6\* \*型。

※7: 无法选择DIN导轨安装型“D”。

⚠ 使用前请务必阅读《空压阀综合》(样本编号: CB-023SC)中记载的使用注意事项。

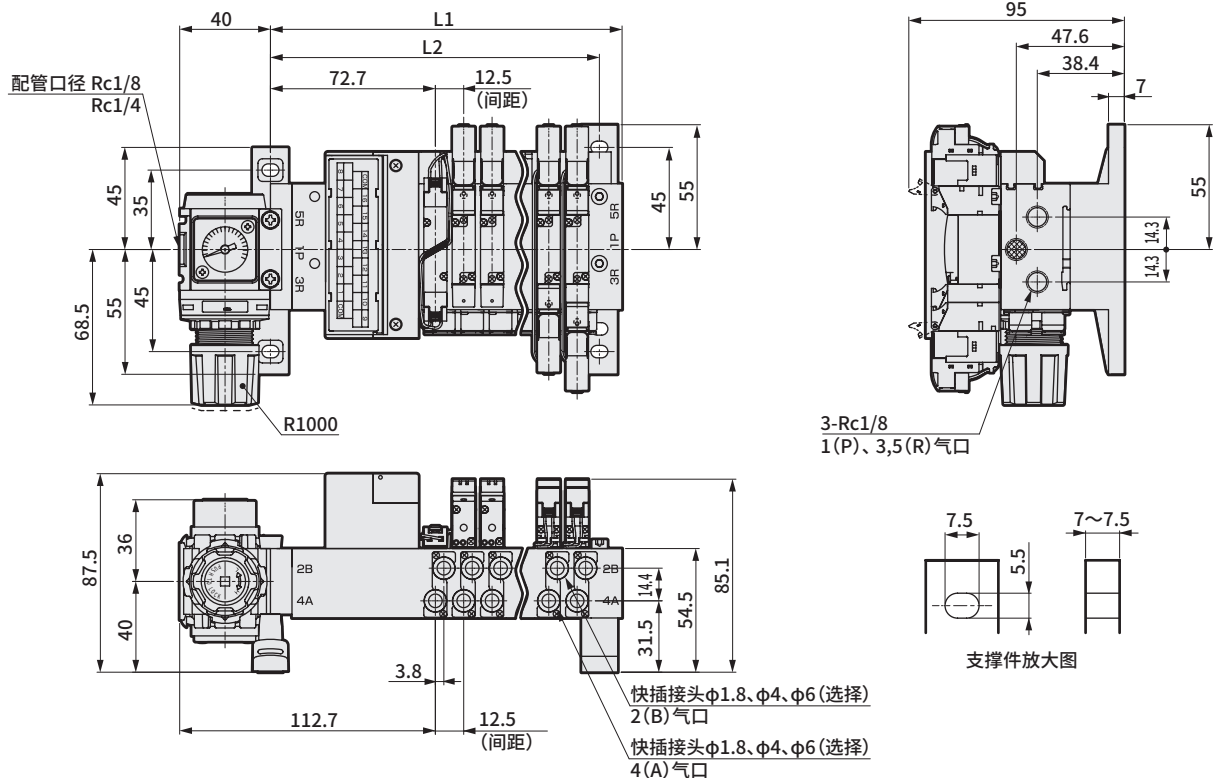
### M4GB1外形尺寸图

#### ●个别配线集成型



连数	1	2	3	4	5	6	7	8
L1	49.3	59.8	70.3	80.8	91.3	101.8	112.3	122.8
L2	39.3	49.8	60.3	70.8	81.3	91.8	102.3	112.8

#### ●省配线集成型 (左侧规格)

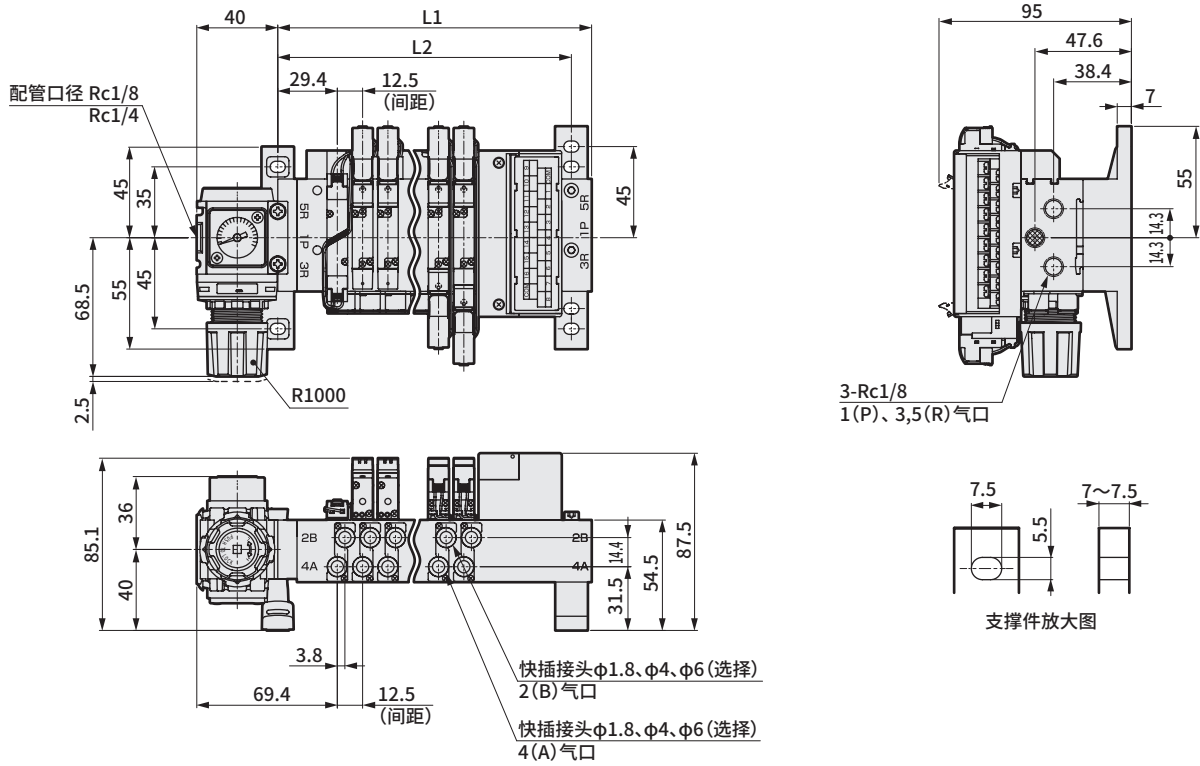


连数	1	2	3	4	5	6	7	8
L1	92.6	105.1	117.6	130.1	142.6	155.1	167.6	180.1
L2	82.6	95.1	107.6	120.1	132.6	145.1	157.6	170.1

# M4GB系列带减压阀

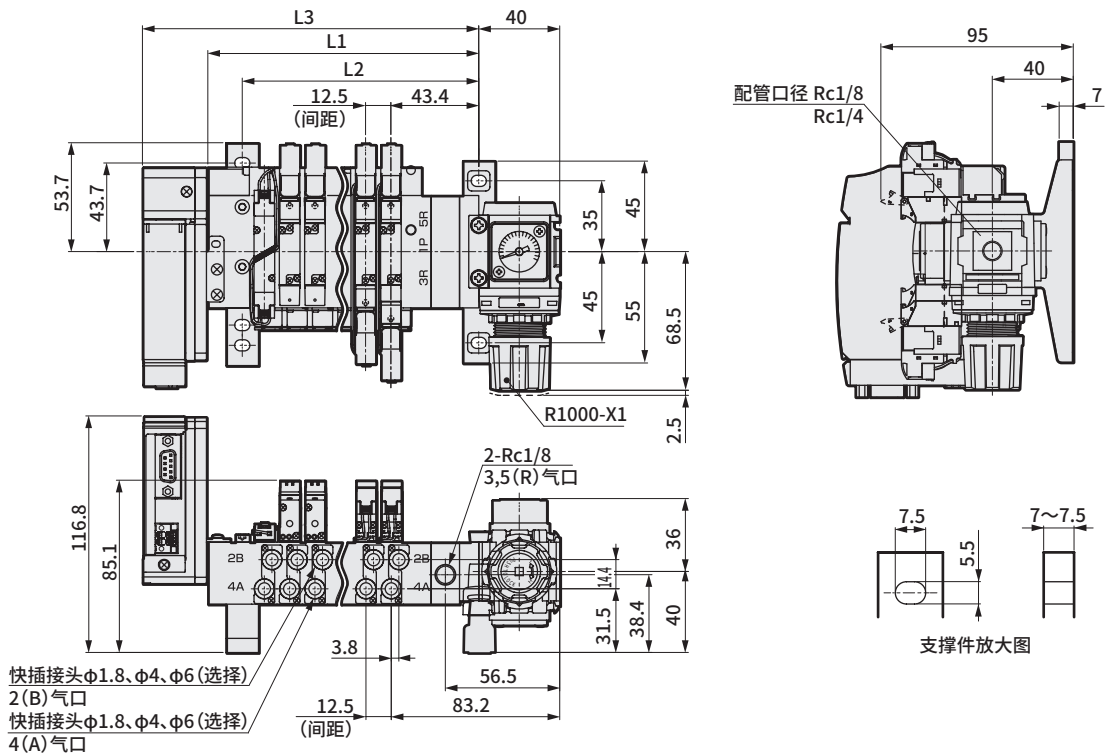
## M4GB1外形尺寸图

### ●省配线集成型（右侧规格）



连数	1	2	3	4	5	6	7	8
L1	92.6	105.1	117.6	130.1	142.6	155.1	167.6	180.1
L2	82.6	95.1	107.6	120.1	132.6	145.1	157.6	170.1

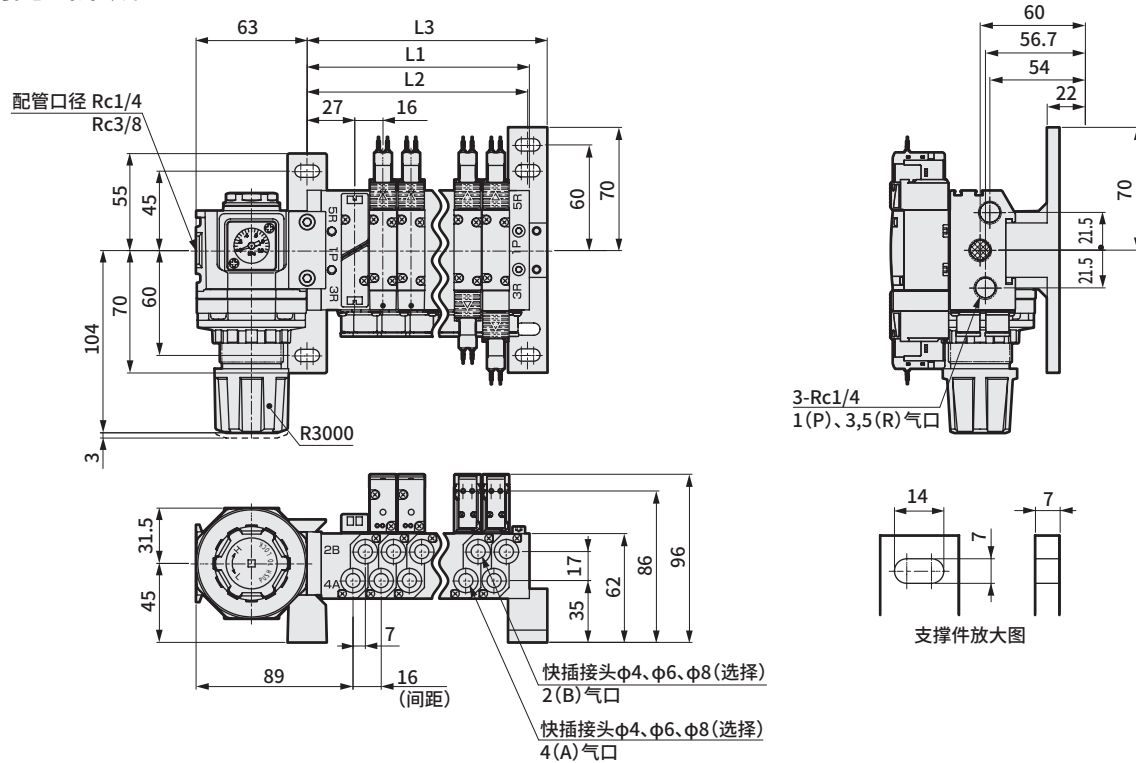
### ●省配线集成型（串行传输）



连数	1	2	3	4	5	6	7	8
L1	71.3	83.8	96.3	108.8	121.3	133.8	146.3	158.8
L2	54.3	66.8	79.3	91.8	104.3	116.8	129.3	141.8
L3	103.1	115.6	128.1	140.6	153.1	165.6	178.1	190.6

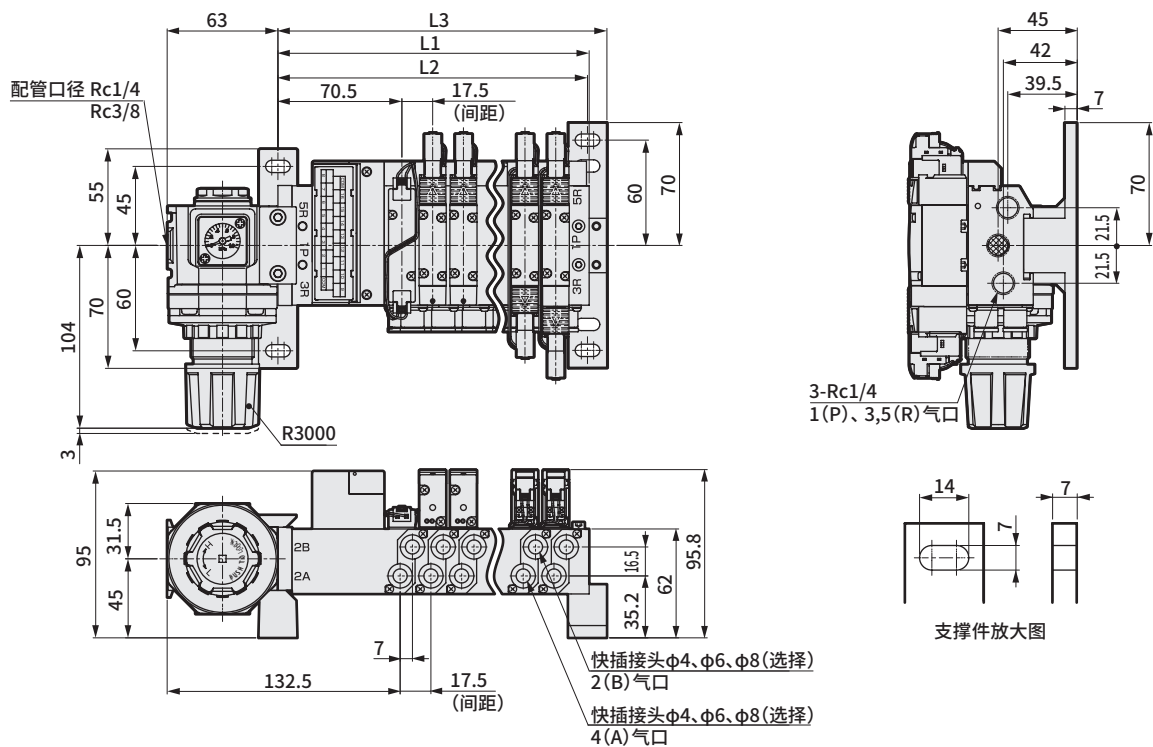
### M4GB2外形尺寸图

#### ●个别配线集成型



连数	1	2	3	4	5	6	7	8
L1	46.0	62.0	78.0	94.0	110.0	126.0	142.0	158.0
L2	45.0	61.0	77.0	93.0	109.0	125.0	141.0	157.0
L3	56.1	72.1	88.1	104.1	120.1	136.1	152.1	168.1

#### ●省配线集成型 (左侧规格)

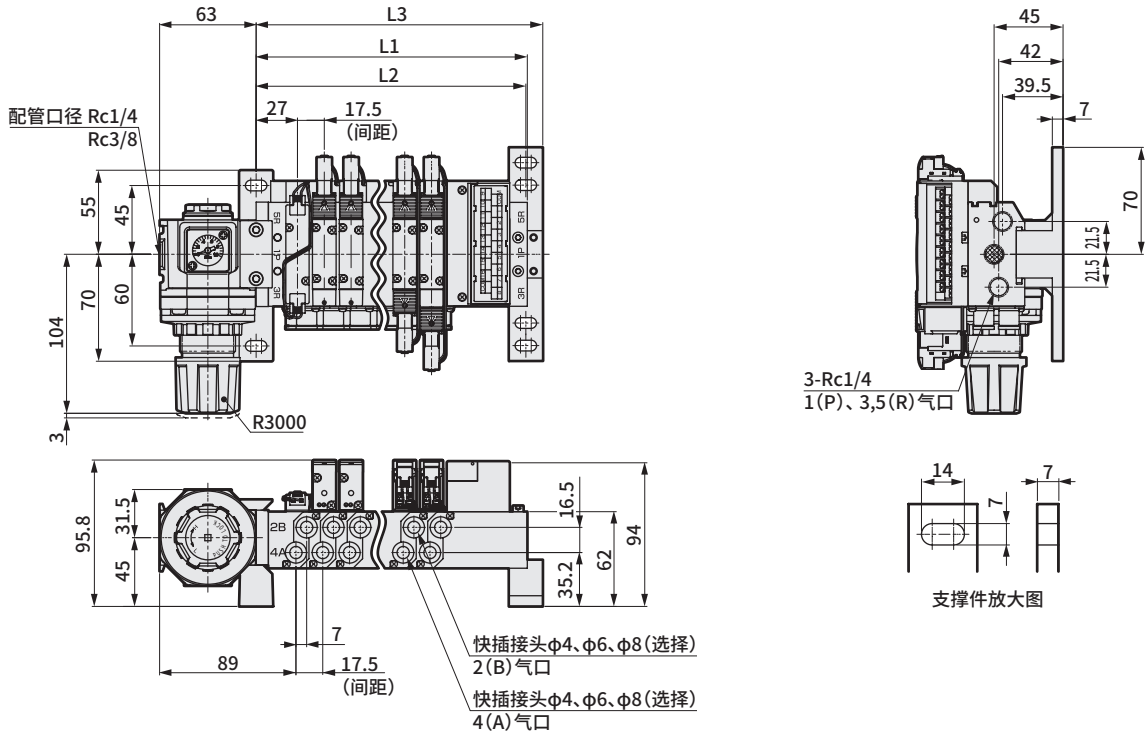


连数	1	2	3	4	5	6	7	8
L1	89.5	107.0	124.5	142.0	159.5	177.0	194.5	212.0
L2	88.5	106.0	123.5	141.0	158.5	176.0	193.5	211.0
L3	99.6	117.1	134.6	152.1	169.6	187.1	204.6	222.1

# M4GB系列带减压阀

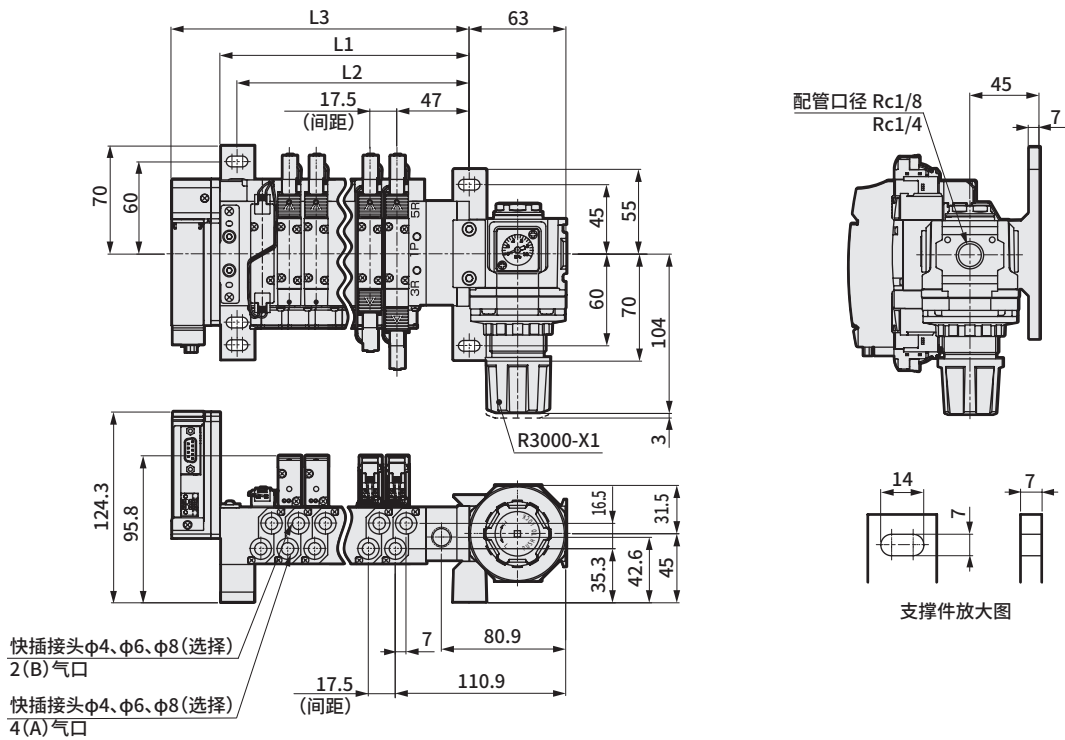
## M4GB2外形尺寸图

### ●省配线集成型（右侧规格）



连数	1	2	3	4	5	6	7	8
L1	89.5	107.0	124.5	142.0	159.5	177.0	194.5	212.0
L2	88.5	106.0	123.5	141.0	158.5	176.0	193.5	211.0
L3	99.6	117.1	134.6	152.1	169.6	187.1	204.6	222.1

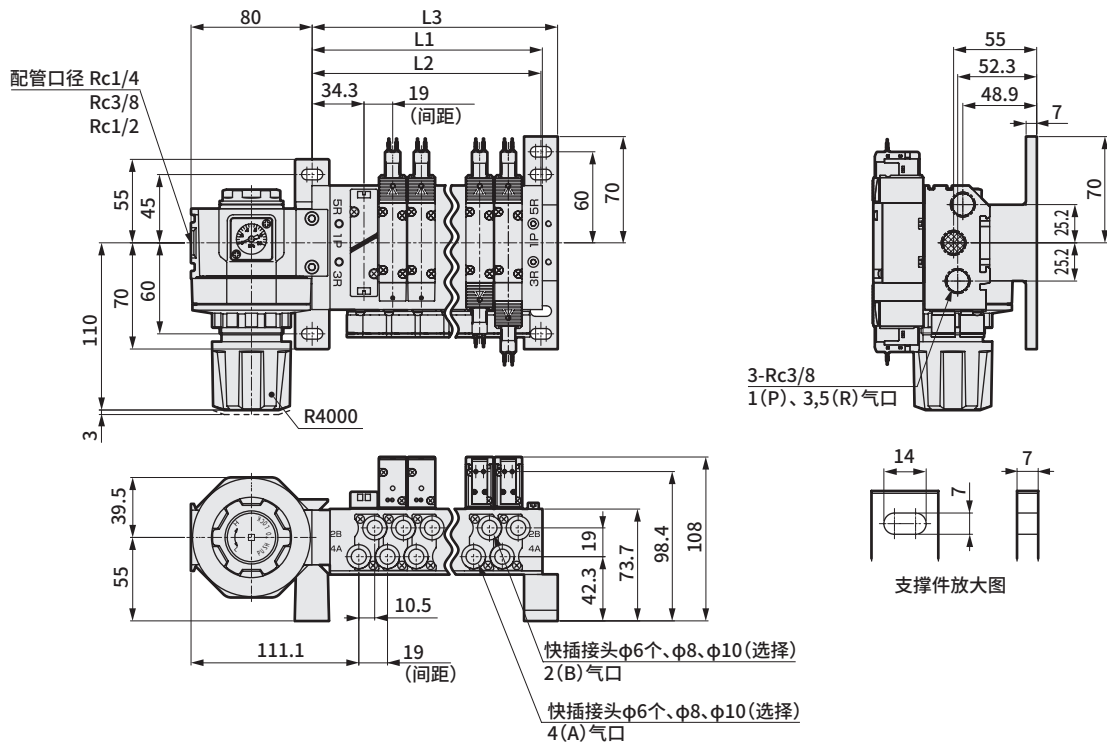
### ●省配线集成型（串行传输）



连数	1	2	3	4	5	6	7	8
L1	74.5	92.0	109.5	127.0	144.5	162.0	179.5	197.0
L2	63.4	80.9	98.4	115.9	133.4	150.9	168.4	185.9
L3	106.3	123.8	141.3	158.8	176.3	193.8	211.3	228.8

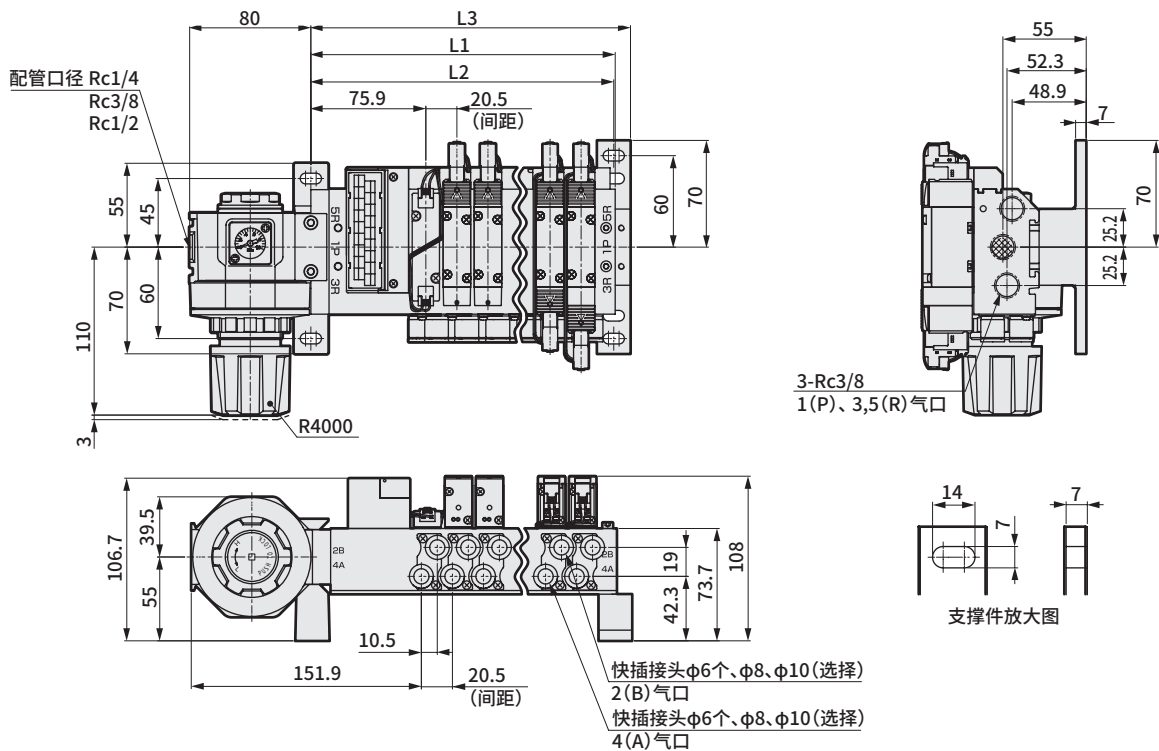
### M4GB3外形尺寸图

#### ●个别配线集成型



连数	1	2	3	4	5	6	7	8
L1	57.0	76.0	95.0	114.0	133.0	152.0	171.0	190.0
L2	56.1	75.1	94.1	113.1	132.1	151.1	170.1	189.1
L3	67.1	86.1	105.1	124.1	143.1	162.1	181.1	200.1

#### ●省配线集成型 (左侧规格)

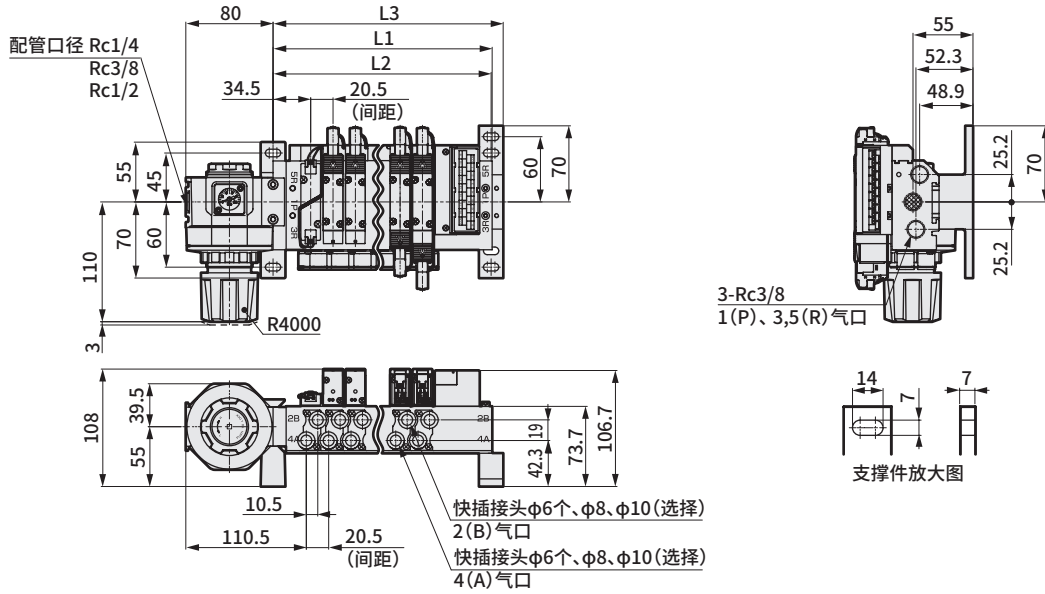


连数	1	2	3	4	5	6	7	8
L1	98.4	118.9	139.4	159.9	180.4	200.9	221.4	241.9
L2	97.5	118.0	138.5	159.0	179.5	200.0	220.5	241.0
L3	108.5	129.0	149.5	170.0	190.5	211.0	231.5	252.0

# M4GB系列带减压阀

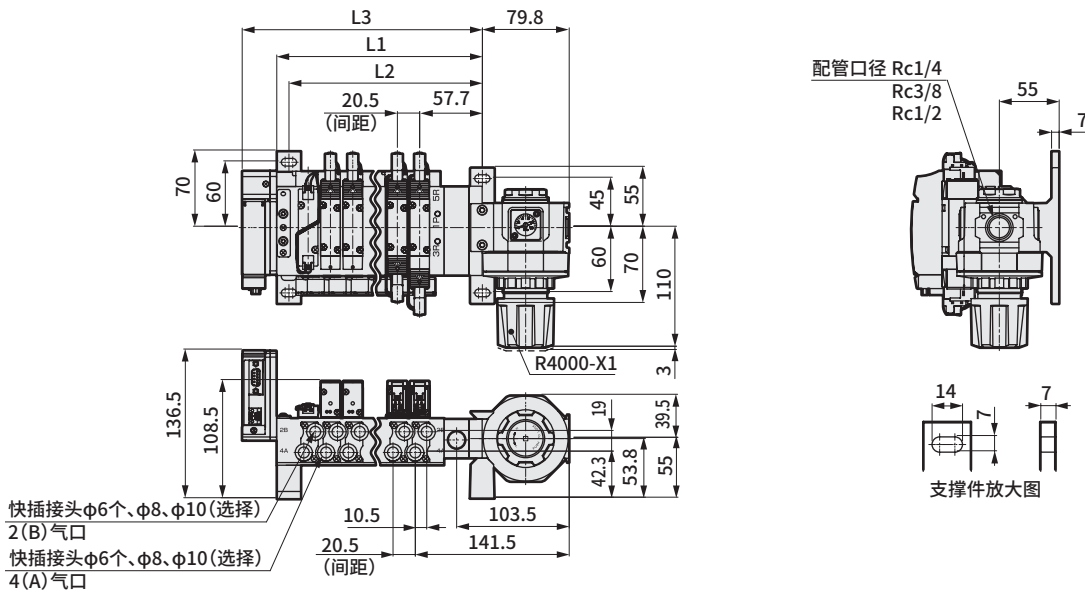
## M4GB3外形尺寸图

### ●省配线集成型（右侧规格）



连数	1	2	3	4	5	6	7	8
L1	98.4	118.9	139.4	159.9	180.4	200.9	221.4	241.9
L2	97.5	118.0	138.5	159.0	179.5	200.0	220.5	241.0
L3	108.5	129.0	149.5	170.0	190.5	211.0	231.5	252.0

### ●省配线集成型（串行传输）



连数	1	2	3	4	5	6	7	8
L1	86.4	106.9	127.4	147.9	168.4	188.9	209.4	229.9
L2	75.2	95.7	116.2	136.7	157.2	177.7	198.2	218.7
L3	118.2	138.7	159.2	179.7	200.2	220.7	241.2	261.7

需从日本出口本产品及其相关技术或软件时，根据日本法律请务必注意防止将其用于与军火、武器相关的用途中。  
If the goods and/or their replicas, the technology and/or software found in this catalog are to be exported from Japan, Japanese laws require the exporter makes sure that they will never be used for the development and/or manufacture of weapons for mass destruction.

喜开理(上海)机器有限公司

营业本部

上海市徐汇区虹梅路1905号远中科研大楼6楼601  
电话 (021) 61911888 传真 (021) 60905357

200233

<Website>  
<https://www.ckd.sh.cn/>

●出于改良的目的，本样本上记载的产品规格及外观可能会进行变更，恕不另行通知，敬请谅解。  
©CKD Corporation 2023 All copy rights reserved.  
©喜开理(上海)机器有限公司 2023版权所有



官方微信

2023.2