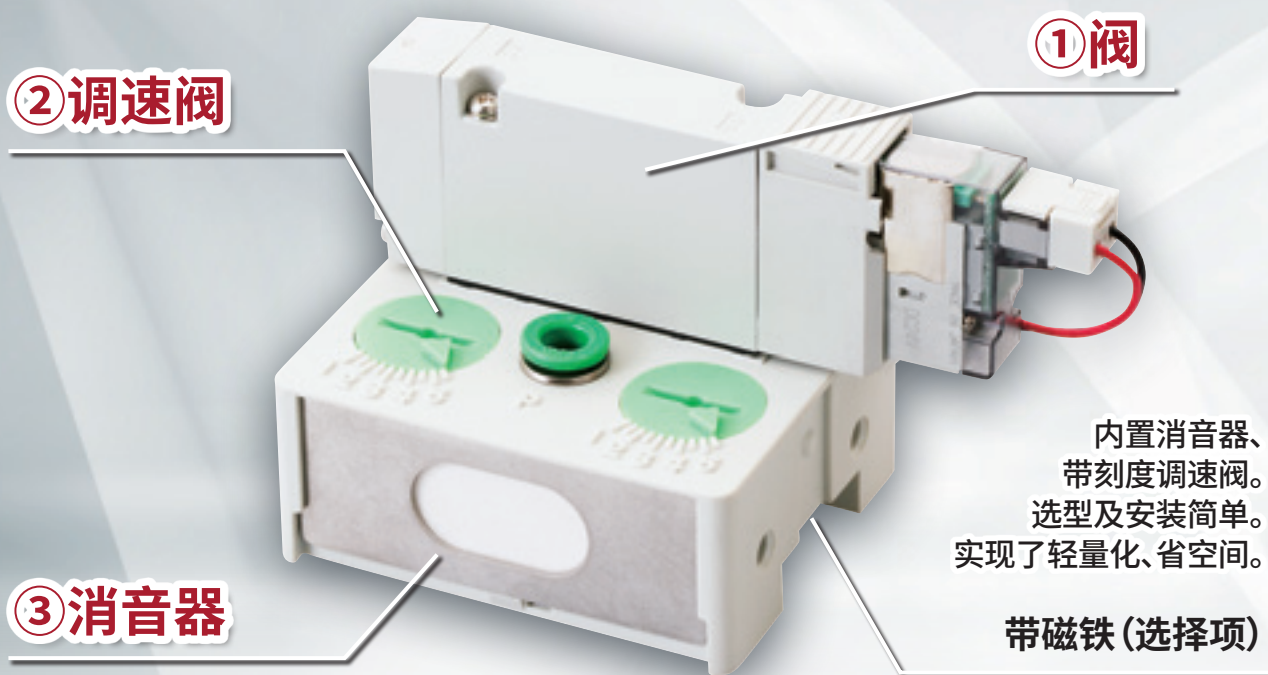


3个功能一体化， 轻松配管

选型和安装都不费工时。



减少动作速度调整工时

- 可通过10档刻度进行数值化管理

※调整范围为10档挂钩式

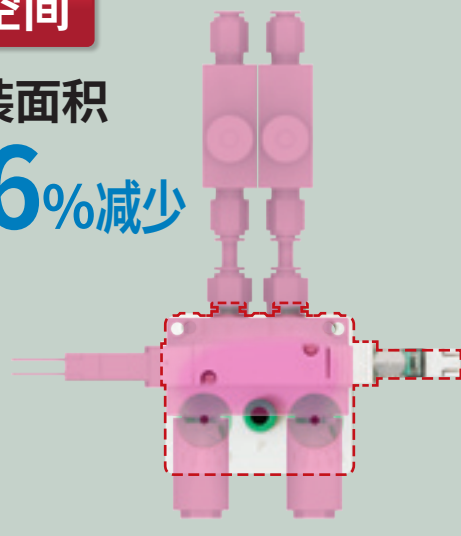


轻量

61%
轻量化

省空间

安装面积
66%减少



减少辅助装置的选型、组装工时

- 消音器 } 无需选型
- 调速阀 } 无需购买
- 接头 } 无需组装作业

4GR单元阀

CKD Corporation

<https://www.ckd.sh.cn/>

LN-004C

●本产品为特殊规格产品，请垂询本公司营业担当。

4GR单元阀

规格

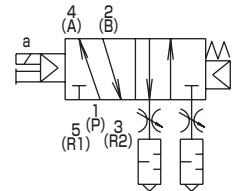
| 项目 | 内容 | |
|-----------|------------------|-------------|
| 阀的种类与操作方式 | 先导式软滑阀 | |
| 使用流体 | 压缩空气 | |
| 最高使用压力 | MPa | 0.7 |
| 最低使用压力 | MPa | 0.2 |
| 耐压力 | MPa | 1.05 |
| 环境温度 | °C | -5~55(不得冻结) |
| 流体温度 | °C | 5~55 |
| 手动装置 | 非锁定·锁定通用型(标准型) | |
| 给油 注1 | 无需 | |
| 防护等级 注2 | 防尘 | |
| 耐振动 | m/s ² | 50以下 |
| 耐冲击 | m/s ² | 300以下 |
| 环境 | 不可在腐蚀性气体环境中使用 | |
| 重量 注3 | g | 180 |

注1：给油时，请使用1种ISOVG32透平油。过多给油、间歇给油，会导致动作不稳定。
 注2：使用时请注意避免水滴、油等飞溅。
 注3：4GE210R-H6-E2-FL639941-3时。

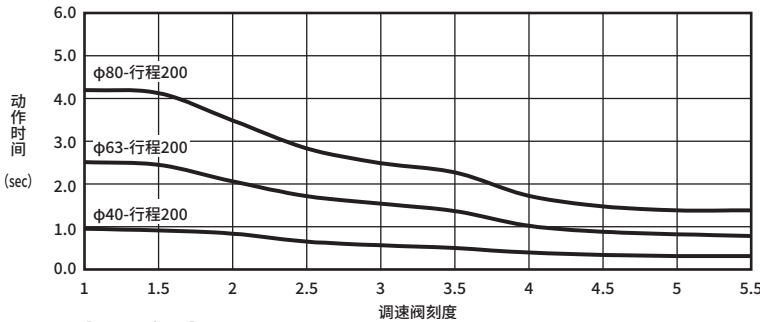
电气规格

| 项目 | 内容 | | |
|--------|----|--------|-------|
| 额定电压 | V | DC | 12、24 |
| | | AC | 100 |
| 电压波动范围 | | | ±10% |
| 保持电流 | A | DC24V | 0.017 |
| | | DC12V | 0.034 |
| | | AC100V | 0.009 |
| 功耗 | W | DC24V | 0.4 |
| | | DC12V | 0.4 |
| 视在功率 | VA | AC100V | 0.98 |
| 绝缘等级 | | | B |
| 浪涌吸收器 | DC | 齐纳二极管 | |
| | AC | 二极管 | |
| 指示器 | | | LED |

回路图符号
(代表示例：4GE210R)



气缸动作时间



条件
SCA2、无负荷、垂直、
配管气管φ6-1m
0.5MPa

※：气缸动作时间是基于
本公司试验的数据，
不表示性能保障范围。

型号表示方法

4GE2 1 0R - H6 - E2 - FL639941 - 3

机种型号 A 切换位置分类

B 配管口径 (P·A·B气口)

C 电线连接

D 选择项

E 电压

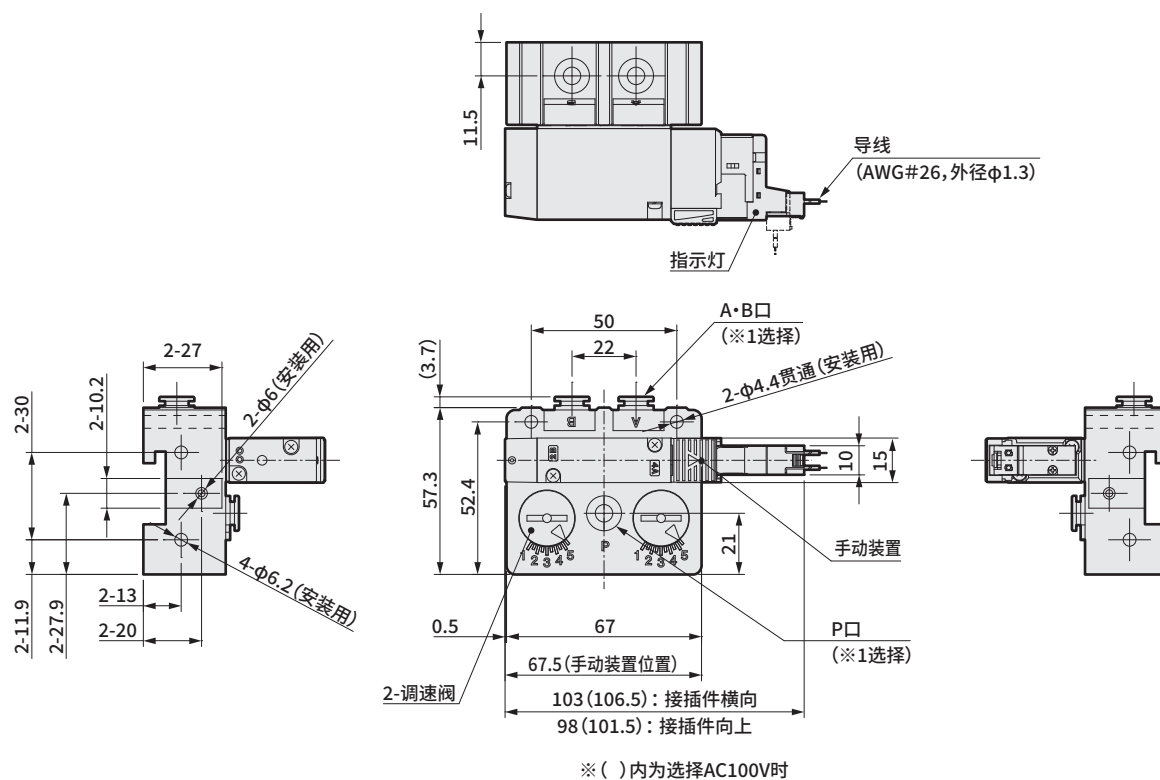
型号选择时的注意事项

注：电线连接除E型以外也可对应。关于其他规格、选择项，请咨询本公司营业所。(相关样本编号：CC-1087C)

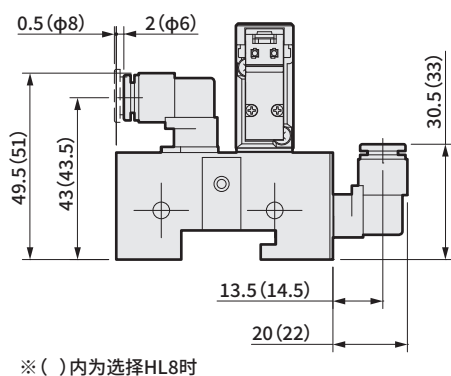
| 符号 | 内容 | |
|-------------------------|----------------|------------|
| A 切换位置分类 | | |
| 1 | 2位单电控 | |
| 2 | 2位双电控 | |
| 3 | 3位中封 | |
| 4 | 3位 ABR连接 | |
| 5 | 3位 PAB连接 | |
| B 配管口径 (P·A·B气口) | | |
| H6 | φ6快插接头 | |
| H8 | φ8快插接头 | |
| HL6 | φ6弯管接头 | |
| HL8 | φ8弯管接头 | |
| C 电线连接 | | |
| E型接插件(向上·横向通用) | | |
| E2 | 导线(300mm) | 带浪涌吸收器·指示灯 |
| E20 | 导线(500mm) | |
| E21 | 导线(1000mm) | |
| E22 | 导线(2000mm) | |
| E23 | 导线(3000mm) | |
| D 选择项 | | |
| 无符号 | 非锁定·锁定通用手动装置 | |
| P2 | 带磁铁(安装时的临时固定用) | |
| E 电压 | | |
| 1 | AC100V(内置整流回路) | |
| 3 | DC24V | |
| 4 | DC12V | |

外形尺寸图

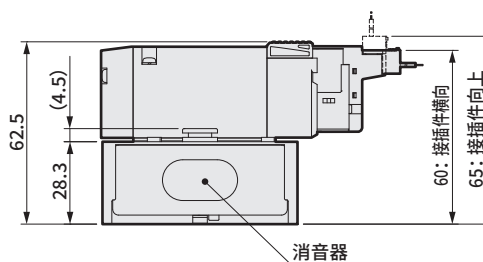
● 2位单电控



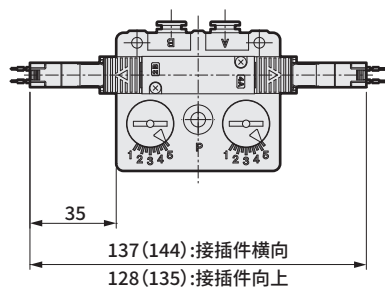
● 选择HL6、HL8时接头尺寸



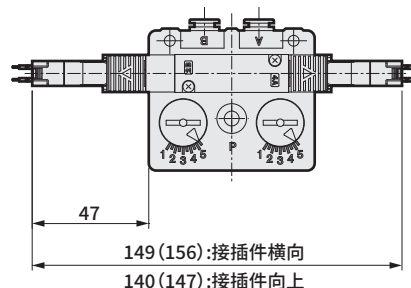
※ () 内为选择HL8时



● 2位双电控

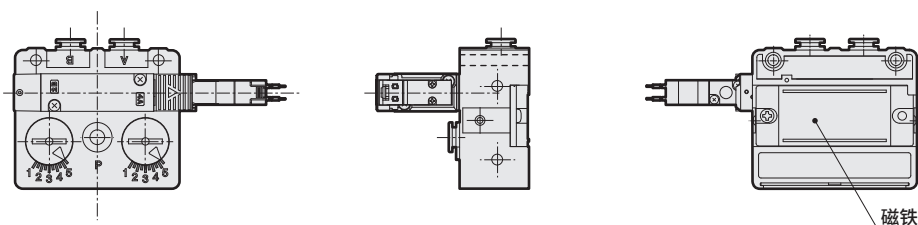


● 3位



※ () 内为选择AC100V时

● 带磁铁选择项



※ : 安装时的临时固定用。

关联产品

小型过滤减压阀 WB500系列

样本编号：CB-024SC

■ 紧凑

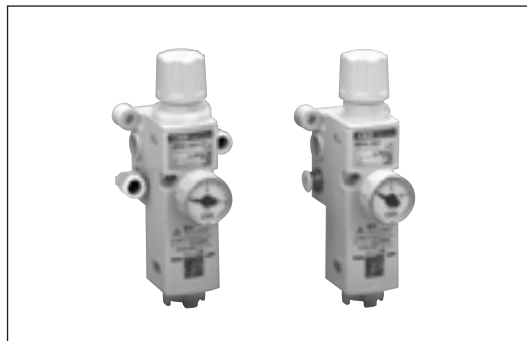
快插接头·安装支撑件一体化，减少了总使用空间。

■ 轻量

本体材质采用树脂，实现了轻量化。

■ 作业性提高

标配快插接头，配管方向备有直管·弯管两种类型。
配管作业简便。



小型减压阀 RB500系列

样本编号：CB-024SC

■ 考虑到配管空间实现小型化

■ 通过树脂化，耐腐蚀性提高

■ 作业性提高

标配快插接头，配管方向备有直管·弯管两种类型。
配管作业简便。



快排阀 2QV·3QV系列

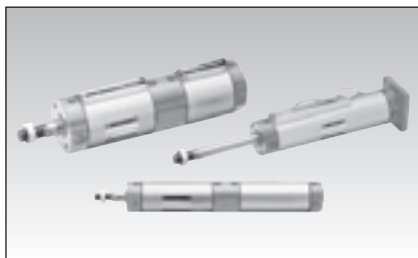
样本编号：CB-024SC

采用直通流路，有效截面积大。
标准采用阻燃性树脂。（相当于UL94标准V-0）
可使用选择项的支撑件构建集成阀。
备有2通阀、3通阀。



圆形紧凑气缸 SCM系列

样本编号：CB-029SC



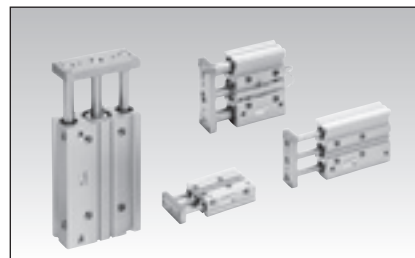
紧凑型气缸 SSD2系列

样本编号：CB-029SC



带导杆气缸 STG系列

样本编号：CB-029SC



需从日本出口本产品及其相关技术或软件时，根据日本法律请务必注意防止将其用于与军火、武器相关的用途中。
If the goods and/or their replicas, the technology and/or software found in this catalog are to be exported from Japan, Japanese laws require the exporter makes sure that they will never be used for the development and/or manufacture of weapons for mass destruction.

