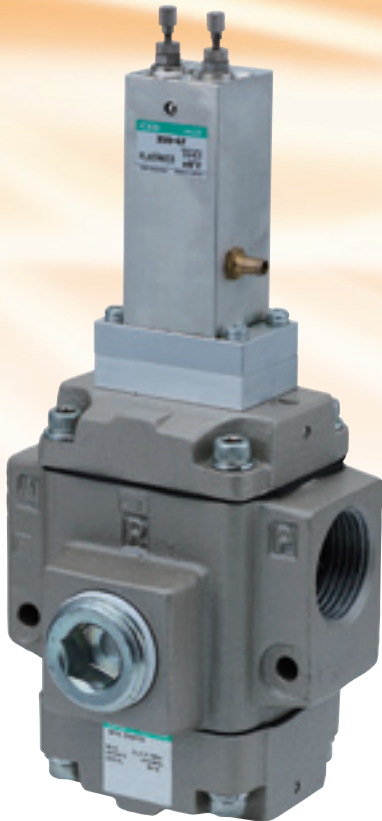


无需电源 利用“脉冲”原理间歇吹气

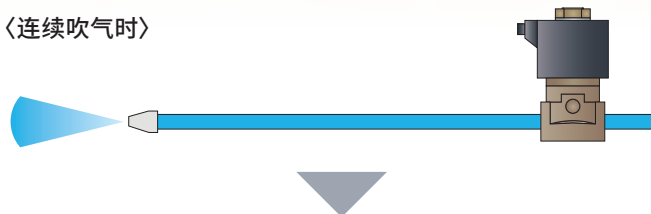


※R口的堵头未包括在本公司产品中

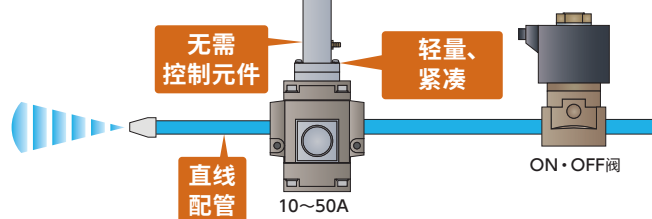
特点

- **全气动**
无需电源，无需追加控制元件
- **轻量、紧凑**
采用铝合金本体，
轻量、紧凑
- **产品种类**
口径10~50A
- **施工性**
采用直线配管，还可轻松
支持现有设备改造
- **耐久性(实效值)**
动作1亿次后仍可实现
稳定的脉冲波形

〈连续吹气时〉

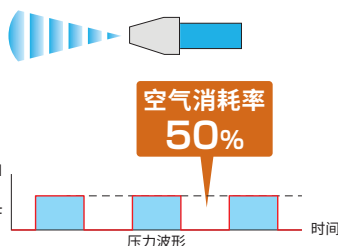


〈NP1X时〉

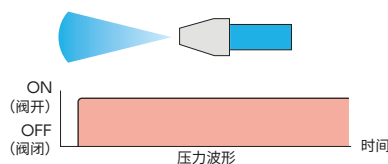


只需在连续吹气配管上追加1台NP1X，
即可改造为脉冲吹气回路

脉冲吹气



连续吹气



用途示例

- **干燥**
汽车零件加工、清洗之后进行
间歇式吹气处理，减少耗气量
- **去除异物**
利用空气高频次喷射工件，
提高效率

脉冲吹气阀〈NP1X, NAP1X Series〉

NP1X·NAP1X Series

规格

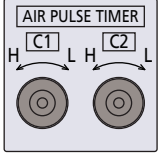
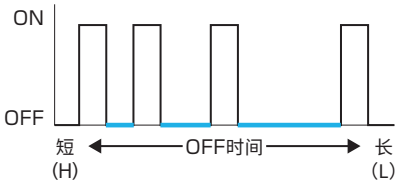
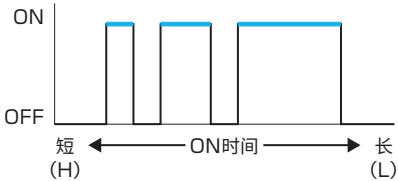
项目	10A	15A	20A	25A	32A	40A	50A
阀结构	内部先导式·外部先导式 带脉冲调整						
使用流体	压缩空气						
使用压力 MPa	内部先导式：0.2 ~ 0.5						
	外部先导式：0 ~ 0.8						
耐压力 MPa	本体部：1.2/ 脉冲计时器：0.8						
配管口径 P, A口	Rc3/8	Rc1/2	Rc3/4	Rc1	Rc1 1/4	Rc1 1/2	Rc2
有效截面积 mm ²	75	90	175	200	600	630	660
重量 kg	0.7		1.5		4.3		4.2
安装方式	自由						
先导流体 *1	压缩空气						
先导使用压力 MPa*1	0.35~0.5						

※1：仅外部先导式

外形尺寸图

	型号	A	B	C	D	E	F	G	H	J
内部先导式	NP1X-10AX164	Rc3/8	Rc1/2	63	51.5	205	45	52.5	53	-
	NP1X-15AX170	Rc1/2								
	NP1X-20AX171	Rc3/4	Rc1	100	78	223	63	74	85	-
	NP1X-25AX172	Rc1								
	NP1X-32AX173	Rc1 1/4	Rc2	140	112.5	256.5	95	113	118	-
	NP1X-40AX174	Rc1 1/2								
	NP1X-50AX175	Rc2								
外部先导式	NAP1X-10AX181	Rc3/8	Rc1/2	63	51.5	205	45	52.5	53	40
	NAP1X-15AX182	Rc1/2								
	NAP1X-20AX183	Rc3/4	Rc1	100	78	223	63	74	85	36.5
	NAP1X-25AX176	Rc1/2								
	NAP1X-32AX184	Rc1 1/4	Rc2	140	112.5	278	95	113	118	53
	NAP1X-40AX185	Rc1 1/2								
	NAP1X-50AX186	Rc2								

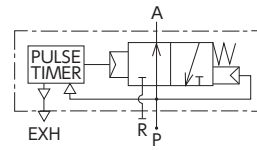
调整方法

调整部	刻度盘	High ← → Low
	C1 (调整 OFF 时间)	
	C2 (调整 ON 时间)	

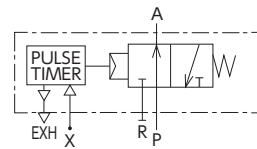
※无脉冲时连续吹气的旋钮操作方法：请把C1完全旋转到H、C2完全旋转到L。

气动回路图

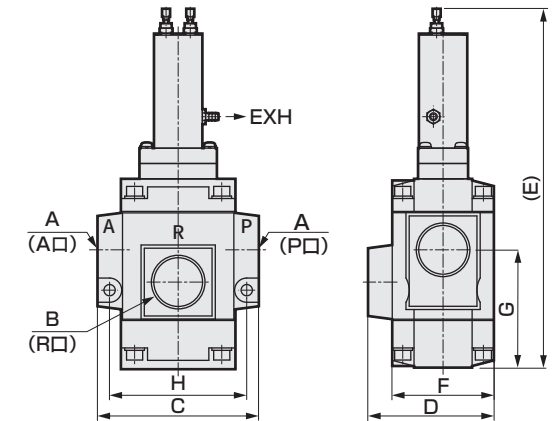
内部先导式 NP1X 系列



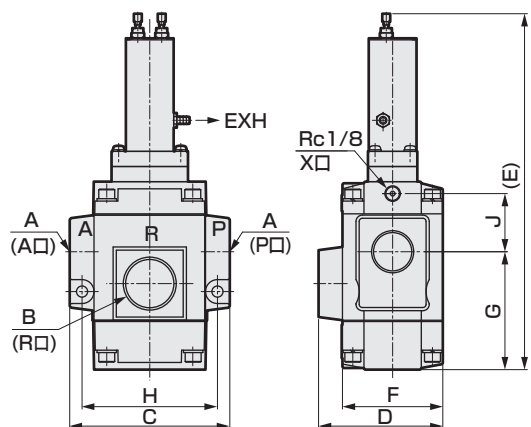
外部先导式 NAP1X 系列



内部先导式 NP1X 系列



外部先导式 NAP1X 系列



需从日本出口本产品及其相关技术或软件时，根据日本法律请务必注意防止将其用于与军火、武器相关的用途中。
If the goods and/or their replicas, the technology and/or software found in this catalog are to be exported from Japan, Japanese laws require the exporter makes sure that they will never be used for the development and/or manufacture of weapons for mass destruction.

喜开理(上海)机器有限公司

营业本部

上海市徐汇区虹梅路1905号远中科研大楼6楼601

200233

<Website>

<https://www.ckd.sh.cn/>

电话 (021) 61911888 传真 (021) 60905357

●出于改良的目的，本样本上记载的产品规格及外观可能会进行变更，恕不另行通知，敬请谅解。

©CKD Corporation 2023 All copy rights reserved.

©喜开理(上海)机器有限公司 2023版权所有



官方微信公众号

2023.8