

燃气燃烧系统

- 燃气组合阀
- 中压燃气安全关闭控制系统
- 液动阀
- 电磁阀
- 安全截止阀



GAS COMBUSTION CONTROLS



安全可靠的控制燃气能源



通过可靠的气体控制， 帮助创造富裕的社会

安全性



通过对系统产品的结构、功能、材质等方面的严格检测，以确保高安全性。

可靠性



始终追求最佳的燃气元件，提供以安全为基础的高可靠性系统方案。

环保



支持碳中和洁净能源，为社会的可持续性发展做出贡献。

冷温水机



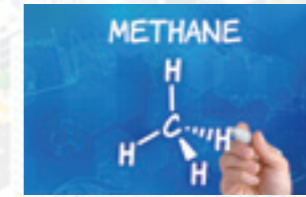
建筑及工厂空调、水族馆等

锅炉



医院、火力发电站、食品工厂等

金属



抑制温室效应燃气、脱碳化等

工业炉



焚烧炉、工业产品涂装、干燥等

燃烧器



工业元件及设备·农业等

清洁能源



氢气制作、氢气燃烧等

中间压力燃气组合阀

GHV Series

- 支持中间压力 (~50kPa)
- 内置2个电磁阀，支持燃气的双重截止
- 通过电磁阀+调压器+电磁阀的一体化，可节省空间、减少配管工时
- 可通过更换法兰变更配管口径



中压燃气组合阀 (仅限日本销售)

GRV Series

- 大流量、省空间
- 支持中压 B (~0.3MPa)
- 基于油压驱动的缓开·快关
- 压力调整范围广 (10kPa~150kPa)
- 带指示器
- 连接交付，免去了配管的工时

燃气截止阀

VNA/VLA Series

- 使用流体中新增氢气对应选择项
- 支持中间压力
- 支持多种口径尺寸 (Rp1/2 ~ 2 1/2)
- 通过缓开防止燃烧器中途熄灭 (VLA)



2位液动截止阀

HK1 Series

- 支持中间压力~中压燃气
- 带气体流量调整功能 (125~200A尺寸除外)
- 带指示器，可以看见阀的关闭状态



氢气选择项

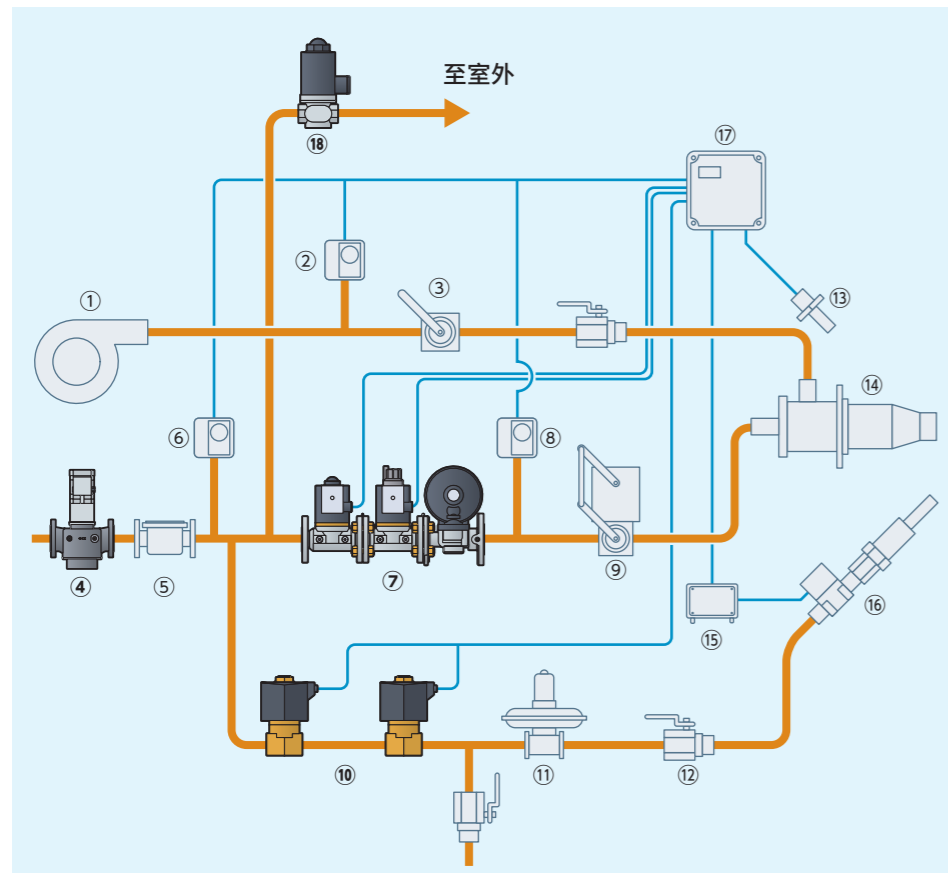
支持低压、中间压力、中压的各种系列，保证氢气使用的选择项。



从各个角度追求系统的安全性，拥有燃气

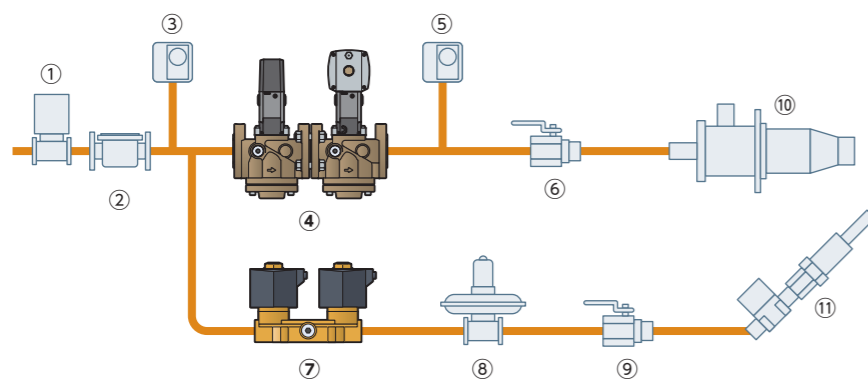
系统回路示例

燃烧设备所需的元件。



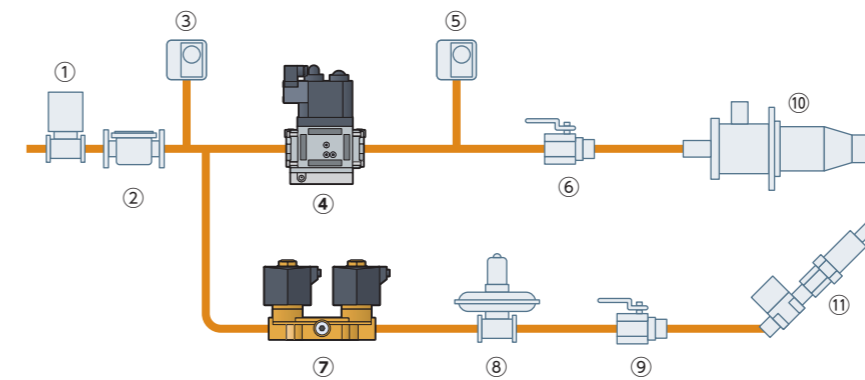
- ①鼓风机
- ②空压开关(下限)
- ③蝶阀
- ④主阀 HK1
- ⑤过滤器
- ⑥燃气压力开关(下限)
- ⑦安全截止控制系统 TAC-25
- ⑧燃气压力开关(上限)
- ⑨带控制马达蝶阀
- ⑩电磁阀(先导系统) AB4X
- ⑪调速器(先导系统)
- ⑫燃气调节阀
- ⑬紫外线光电管
- ⑭燃烧器(前端混合)
- ⑮点火变压器
- ⑯先导燃烧器
- ⑰自动燃烧器控制器
- ⑱电磁溢流阀 VNR

中压用回路



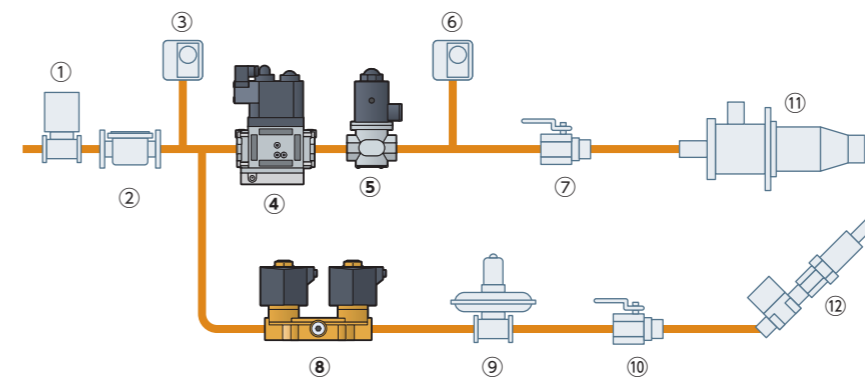
- ①阀
- ②过滤器
- ③压力开关(下限)
- ④中压燃气组合阀 GRV系列
- ⑤压力开关(上限)
- ⑥燃气调节阀
- ⑦电磁阀 AB4X
- ⑧调速器
- ⑨燃气调节阀
- ⑩燃烧器
- ⑪先导燃烧器

中压回路(使用组合阀)



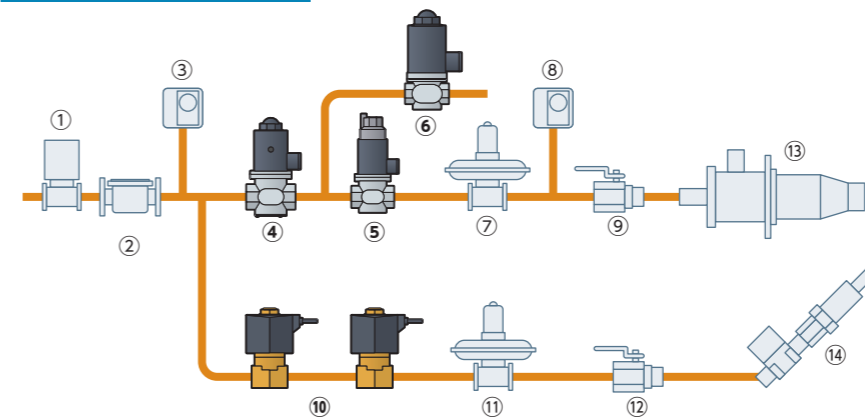
- ①阀
- ②过滤器
- ③压力开关(下限)
- ④中间压力燃气组合阀 GHV-G
- ⑤压力开关(上限)
- ⑥燃气调节阀
- ⑦电磁阀 AB4X
- ⑧调速器
- ⑨燃气调节阀
- ⑩燃烧器
- ⑪先导燃烧器

中压回路(使用组合阀:Hi-Lo-OFF控制)


















- ①阀
- ②过滤器
- ③压力开关(下限)
- ④中间压力燃气组合阀 GHV-G
- ⑤流量切换电磁阀 VNA-R
- ⑥压力开关(上限)
- ⑦燃气调节阀
- ⑧电磁阀 AB4X
- ⑨调速器
- ⑩燃气调节阀
- ⑪燃烧器
- ⑫先导燃烧器

中压回路(以往回路)



- ①阀
- ②过滤器
- ③压力开关(下限)
- ④流量切换电磁阀 VNA
- ⑤燃气截止阀 VLA
- ⑥电磁溢流阀 VNR
- ⑦调速器
- ⑧压力开关(上限)
- ⑨燃气调节阀
- ⑩电磁阀 AB4X
- ⑪调速器
- ⑫燃气调节阀
- ⑬燃烧器
- ⑭先导燃烧器

: 不可对应
 配管口径栏
○ : Rp ● : JIS法兰
▲ : DIN法兰 ● : Rp和JIS法兰2种

机种系列名称			使用压力			氢气对应	开动作		配管口径														记载页码
			低压	中间压力	中压		快	慢	8A	15A	20A	25A	32A	40A	50A	65A	80A	100A	125A	150A	200A	250A	
									1/4	1/2	3/4	1	1 1/4	1 1/2	2	2 1/2	3	4	5	6	8	10	
燃气组合阀	GHV		○	○		○	○	○															3
	GRV		○	○	○	○		○															7
电磁阀	DSG		○			○	○																9
	DSG-W		○			○	○																13
	VNA		○	○		○	○																15
	VLA		○	○		○		○															21
	VNA-R/RH		○	○	○	○	○																25
	VNR		○	○		○	○																29
中压燃气安全截止控制系统	TAC-25				○		○	○															31
	VNM		○	○	○	○	○																35
	VLM		○	○	○	○		○															37
	C25N-B				○																		39
安全截止阀	VNM-25-K		○	○	○		○															41	
液动阀	HK1		○	○	○	○		○															43
	HS		○	○	○	○		○															47



中间压力燃气组合阀

GHV Series

- NC (通电时开) 型
- 城市燃气、LPG
- 配管口径 : Rp1、Rp1¼、Rp1½、Rp2

RoHS

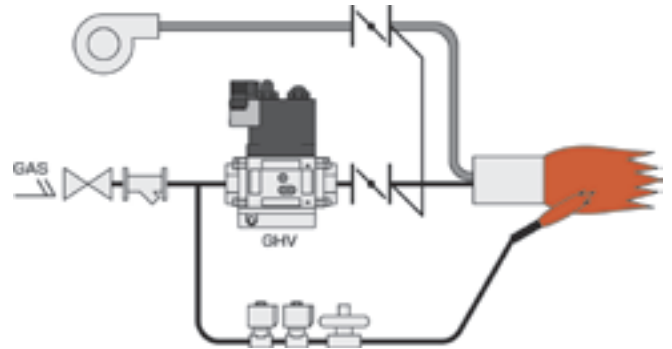
主要特点

- 一体结构、节省空间
将带调节器功能的2台电磁阀紧凑设置成一体化
面间距 1/3 (50A, 与本公司以往产品相比)
只需1台产品即可完成JIS B 8415的双重截止, 实现设备和系统的空间节省。
- 减少配线、配管工时 (电磁阀为同时通电型)
通过双重截止的一体化, 使配线、配管工时减少至1台的数量。
- 支持中间压力 (~50kPa)
- 可选产品系列
 - 调节器内置电磁阀+电磁阀
 - 电磁阀+电磁阀
 - 电磁阀+电磁阀 (缓开)
- 选择项
带关闭确认开关 (安装至二次侧电磁阀)
- 配管口径变更方便
从25A到50A可通过更换法兰变更配管口径

主要用途

- 燃气锅炉
- 工业炉
- 燃气吸收式冷温水机
- 干燥炉
- 氢气相关装置 (仅在使用流体为氢气的选择项时)

系统示例

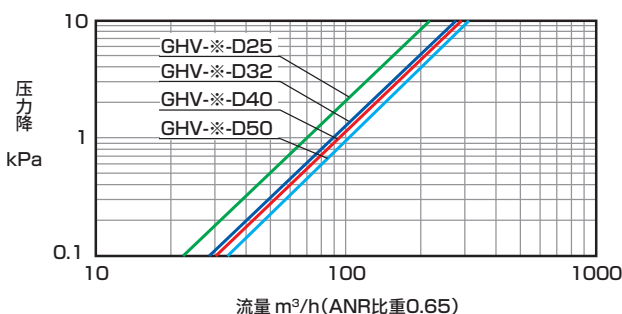


规格

项目	GHV-G				GHV-N				GHV-L			
	-D25	-D32	-D40	-D50	-D25	-D32	-D40	-D50	-D25	-D32	-D40	-D50
使用流体	城市燃气、LPG (氢气※1)											
使用压力 kPa	0~50											
二次压力 kPa	0.4~2.0				—				—			
流量 城市燃气比重0.65 ΔP=0.25kPa m³/h(ANR)	35	43.7	47.5	51	35	43.7	47.5	51	35	43.7	47.5	51
额定电压 V	AC100 ^{+10%} AC200 ^{+10%}											
频率 Hz	50、60通用											
功耗 (视在功率) VA	80											
环境温度 °C	-15~70 (不得冻结) ※2						-15~60 (不得冻结)					
关闭时间 s	1.0以下											
使用频率 次/min	10以下						1以下					
安装方式	从线圈部垂直向上到线圈部横向水平为止的范围。(但是, 可垂直配管安装)											
连接方式	旋入 (Rp)											
配管口径	1	1¼	1½	2	1	1¼	1½	2	1	1¼	1½	2
重量 kg	6.1				5.5				5.8			
耐压力 kPa	75											
打开时间 s	—				1以下				约10			
启动燃气调整 %	—				—				0~70			
重新通电停止时间 s	—				—				5以上			
防护等级	相当于IP54											

※1: 仅在使用流体为氢气的选择项时可以使用。
※2: 但是, 选择带关闭确认开关时为 -15~60 (不得冻结)

流量特性

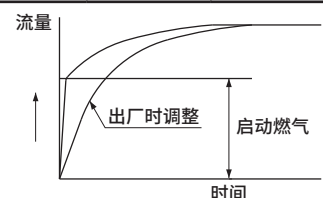


参考：换算系数

换算流量值 = (表的流量) × (系数)

燃气种类	城市燃气 (13A)	丙烷	丁烷	氢气 ※1
比重 (空气=1)	0.65	1.6	2.0	0.07
系数	1.0	0.63	0.57	3.04

打开特性 (GHV-L)



型号表示方法

GHV - G - D40 - E H2 - AC100V

机种型号

① 种类

② 配管口径

③ 选择项

④ 氢气对应选择项

⑤ 电压

符号	内容	
① 种类		
G	调节器内置电磁阀+电磁阀	
N	电磁阀+电磁阀	
L	电磁阀+电磁阀(缓开)	
② 配管口径		
D00	无法兰	
D25	Rp1	
D32	Rp1 ¼	
D40	Rp1 ½	
D50	Rp2	
③ 选择项		
无符号	无	
E	带关闭确认开关	
④ 氢气对应选择项		
无符号	标准	
H2	使用流体：氢气	
⑤ 电压		
AC100V	AC100V 50Hz/60Hz	
AC200V	AC200V 50Hz/60Hz	

● 法兰组件

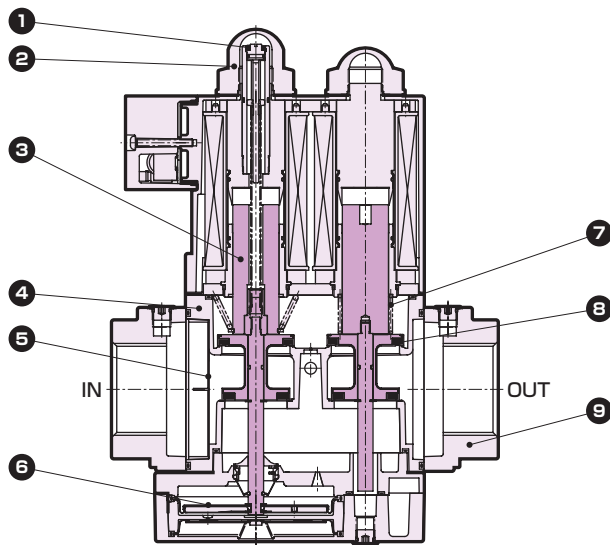
GHV - FLANGE - D40

机种型号

① 配管口径

符号	内容	
① 配管口径		
D25	Rp1	
D32	Rp1 ¼	
D40	Rp1 ½	
D50	Rp2	

内部结构图及材质



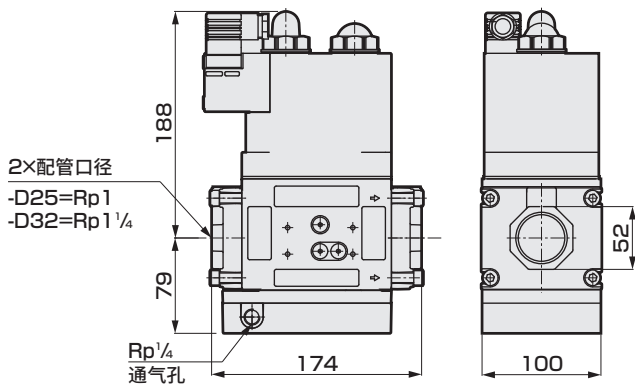
不可拆解

编号	部件名称	材质
1	调压螺丝	不锈钢
2	调节器盖	树脂
3	动铁芯	钢
4	阀体	铝压铸件
5	滤网	树脂
6	膜片	丁腈橡胶
7	弹簧	不锈钢、弹簧用钢
8	阀	丁腈橡胶、铝压铸件
9	法兰	铝压铸件

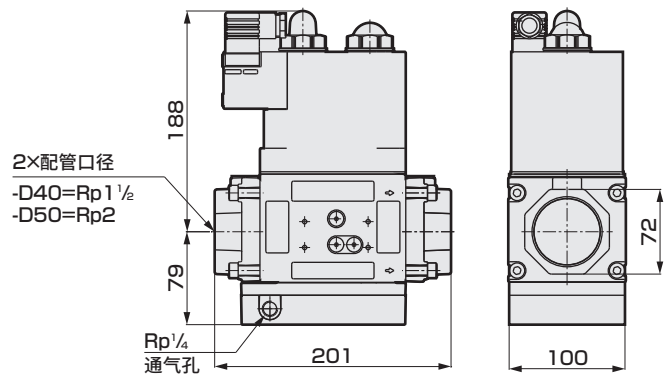
外形尺寸图

● 调节器内置电磁阀+电磁阀

● GHV-G-D25·D32



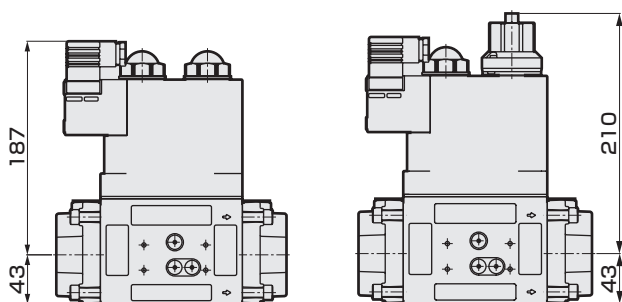
● GHV-G-D40·D50



带选择项外形尺寸图

电磁阀+电磁阀

● GHV-N-D25~D50

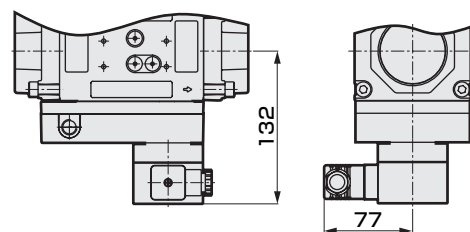


● 电磁阀+电磁阀(缓开)

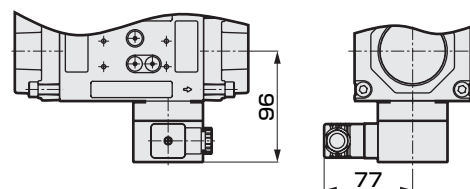
● GHV-L-D25~D50

● 关闭确认开关

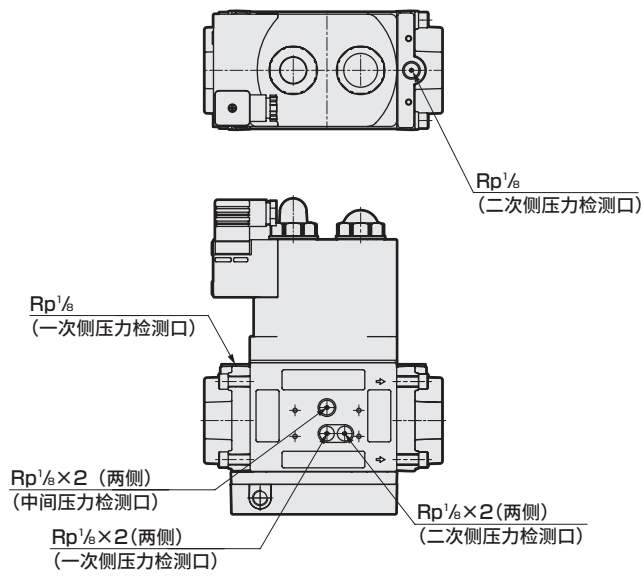
● GHV-G-D25~D50-E



● GHV-L-D25~D50-E



压力检测口配置图





中压燃气组合阀

GRV Series

仅限日本销售

- 城市燃气、LPG
- 配管口径：40A (JIS法兰)



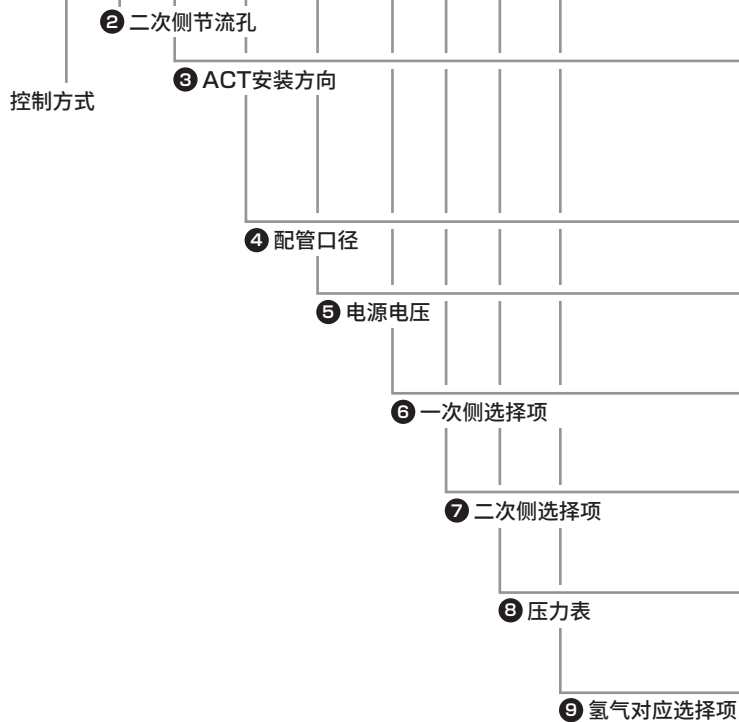
规格

项目	控制方式	减压控制			ON-OFF控制		
	二次侧节流孔	φ15	φ25	φ40	φ15	φ25	φ40
使用流体		城市燃气、LPG(氢气※1)					
使用压力	MPa	0~0.3					
二次侧压力调整范围	kPa	10~70(低压用)			-		
		60~150(高压用)			-		
流量 天然气比重0.65 ΔP=0.25kPa	m³/h(ANR)	13.8	29.5	38.8	13.8	29.5	38.8
额定电压	VAC	100 ^{+10%} _{-15%} , 200 ^{+10%} _{-15%}					
频率	Hz	50.60					
功耗(视在功率)	VA	26					
环境温度	°C	-10~60					
开动作时间	sec	全开17秒以内					
闭动作时间	sec	1秒以下					
使用频率	次/min	4以下					
连接方式		法兰(JIS B 2239 10K RF)					
配管口径		40A					
安装方式		执行器部朝上的垂直安装或垂直配管安装					
重量	kg	27.5			27		
耐压力	MPa	阀体部	0.45		阀体部	0.45	
		调节器部	0.2			-	

※1：仅在使用流体为氢气的选择项时可以使用。

型号表示方法

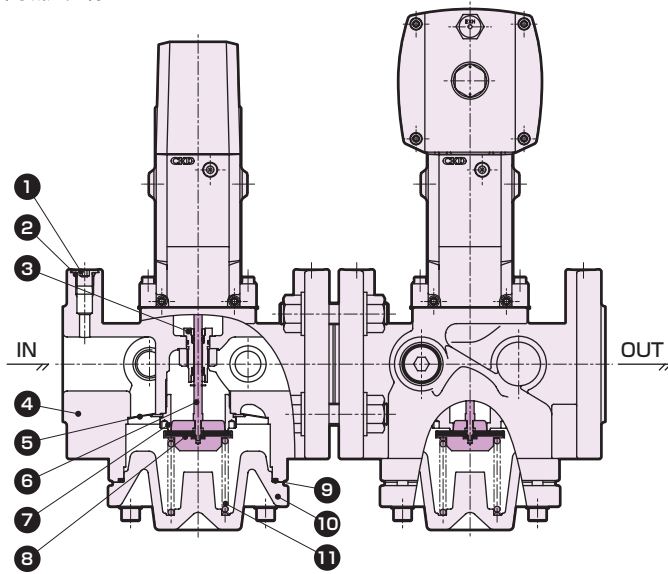
GRV - 2 2 R 40S 2 - N 1 N H2



1 控制方式	
1	ON-OFF控制
2	减压控制
2 二次侧节流孔	
1	φ15
2	φ25
3	φ40
3 ACT安装方向	
L	OUT侧
R	IN侧
※从IN侧法兰观察时ACT端子箱的朝向	
4 配管口径	
40S	40A(法兰)
5 电压	
1	AC100V 50Hz/60Hz
2	AC200V 50Hz/60Hz
6 一次侧选择项	
N	无
1	带POC开关
7 二次侧选择项	
N	无
1	带POC开关
8 压力表(附带)	
N	无
A	0~0.4MPa
9 氢气对应选择项	
无符号	标准
H2	使用流体：氢气

内部结构图及材质

※图为减压控制型

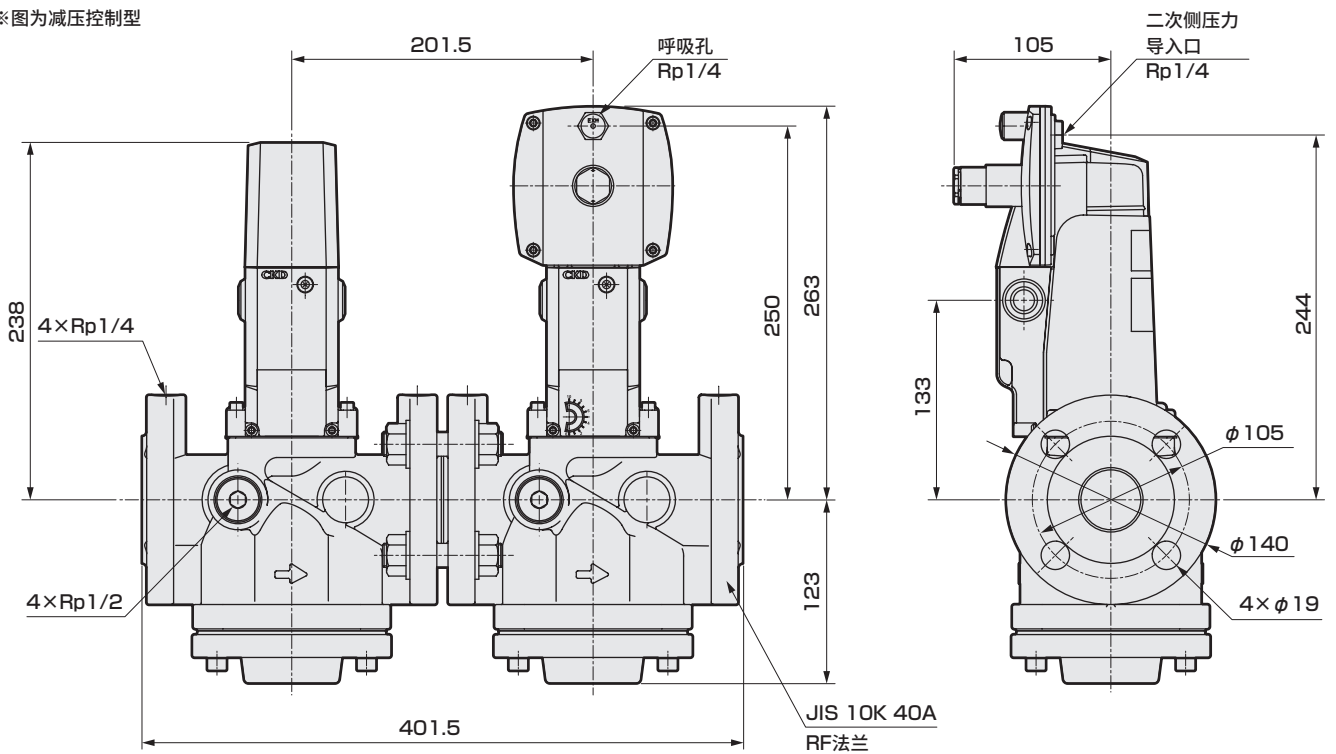


不可拆解

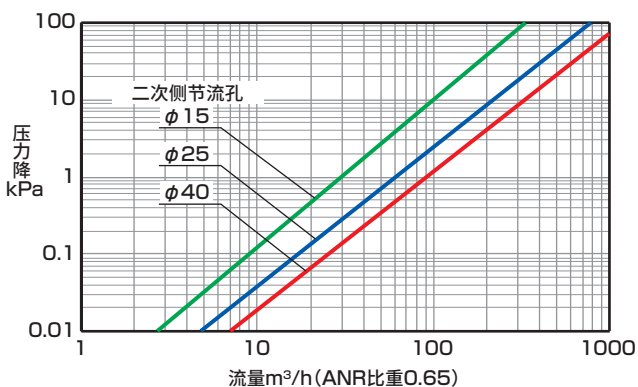
编号	部件名称	材质
1	堵头	碳素钢
2	O形圈	丁腈橡胶
3	导向	不锈钢
4	阀体	球墨铸铁
5	滤网	不锈钢丝
6	活塞杆	不锈钢
7	阀座	不锈钢
8	阀体	不锈钢+丁腈橡胶
9	O形圈	丁腈橡胶
10	底盖	球墨铸铁
11	弹簧	不锈钢丝

外形尺寸图

※图为减压控制型



流量特性 (一次侧供给压力0.1MPa时)



参考：换算系数

换算流量值=(表的流量)×(系数)

燃气种类	城市燃气 (13A)	丙烷	空气 (参考)	氢气 ※1
比重	0.65	1.6	1	0.07
系数	1.0	0.63	0.8	3.04

※1：仅在使用流体为氢气的选择项时可以使用。



支持低压(5kPa)规格的双重截止用产品, 相当于“DIN3394”B组 燃气截止阀(快开型) DSG Series

- NC(通电时开)型
- 城市燃气、LPG
- 配管口径: Rp1/2、Rp3/4、Rp1



主要特点

- 日本燃气元件检查协会(JIA)型号认证品
对象型号:
DSG-15-AC100V、AC200V
DSG-20-AC100V、AC200V
DSG-25-AC100V、AC200V
※不对应选购品。
- 内置整流器的直流驱动执行部, 无噪音, 不会烧坏线圈, 很安全。
- 内置滤网, 在阀前过滤配管时的灰尘等异物的结构。
- 带JIS标准的电线管螺纹, 电气配线很便捷。

主要用途

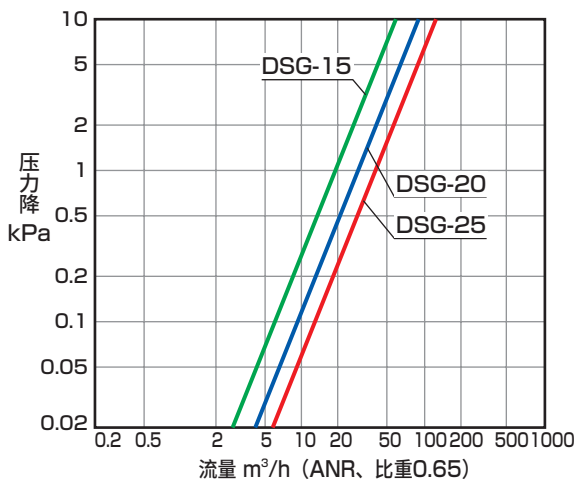
- 燃气锅炉
- 工业炉
- 燃气吸收式冷温水机
- 干燥炉
- 氢气相关装置 (仅在使用流体为氢气的选择项时)
- 其他

规格

项目	DSG-15	DSG-20	DSG-25
使用流体	城市燃气、LPG (氢气※1)		
使用压力 kPa	0~5		
流量 ^{城市燃气比重0.65} _{△P=0.25kPa} m ³ /h(ANR)	9.8	15.0	20.0
Cv值	6.6	10.1	13.4
额定电压 V	AC100 ^{+10%} _{-15%} AC200 ^{+10%} _{-15%}		
频率 Hz	50、60 通用		
功耗(视在功率) VA	16		
环境温度 °C	-20~+60 (不得冻结)		
开动作时间 s	0.5以下		
闭动作时间 s	1.0以下		
使用频率 次/min	30以下		
安装方式	线圈部朝上的垂直安装或线圈部横向的水平安装		
连接方式	旋入 (Rp)		
配管口径	1/2	3/4	1
重量 kg	1.0	1.2	1.2
耐压力 MPa	0.1		
防护等级	相当于IP51 (带HP端子箱相当于IP21)		

※1: 仅在使用流体为氢气的选择项时可以使用。

流量特性



参考: 换算系数

换算流量值 = (表的流量) × (系数)

燃气种类	城市燃气 (13A)	丙烷	丁烷	氢气 ※1
比重(空气=1)	0.65	1.6	2.0	0.07
系数	1.0	0.63	0.57	3.04

型号表示方法

DSG - 15 - Y H2 - AC100V

机种型号

① 配管口径

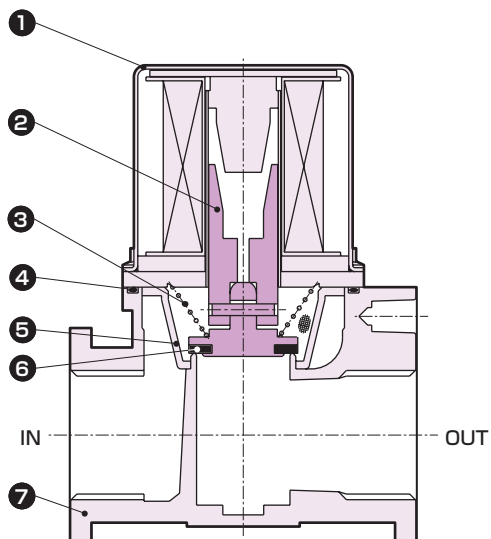
② 选择项

③ 氢气对应选择项

④ 电压

符号	内容	
① 配管口径		
15	Rp1/2	
20	Rp3/4	
25	Rp1	
② 选择项		
无符号	标准	
Y	带流量调节	
3M	带HP端子箱 (G1/2)	
P	带压力检测口	
③ 氢气对应选择项		
无符号	标准	
H2	使用流体: 氢气	
④ 电压		
AC100V	AC100V 50/60Hz	
AC200V	AC200V 50/60Hz	

内部结构图及材质

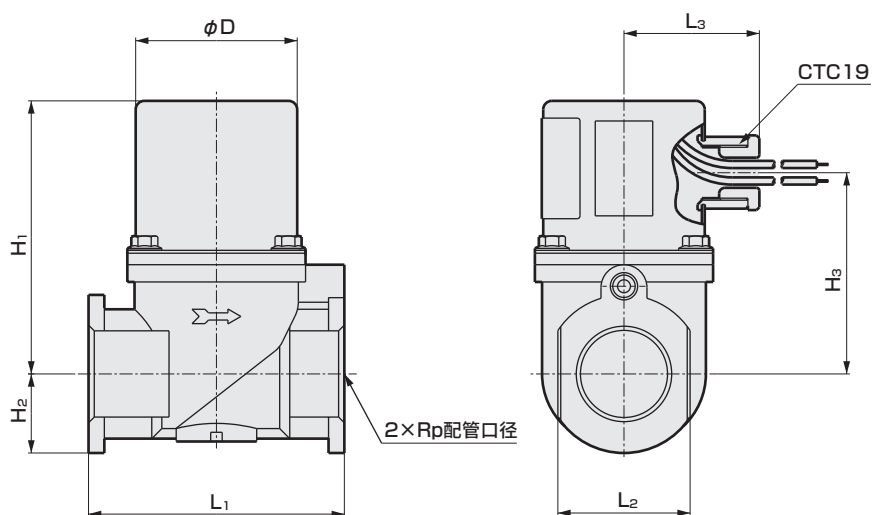


不可拆解

编号	部件名称	材 质
1	阀垫	钢
2	动铁芯	不锈钢
3	弹簧	不锈钢丝
4	O形圈	丁腈橡胶
5	滤网	树脂
6	阀盘	丁腈橡胶
7	阀体	铝压铸件

外形尺寸图

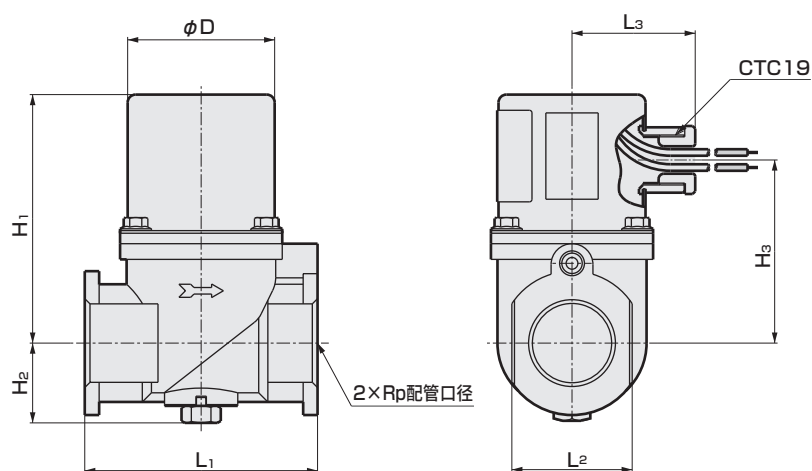
● 标准
DSG-15~25



符号 型号	配管口径	H ₁	H ₂	H ₃	L ₁	L ₂	L ₃	φD
DSG-15	1/2	91	17.5	67	69	32	47	56
DSG-20	3/4	95	27.5	71	89	46	47	56
DSG-25	1	95	27.5	71	89	46	47	56

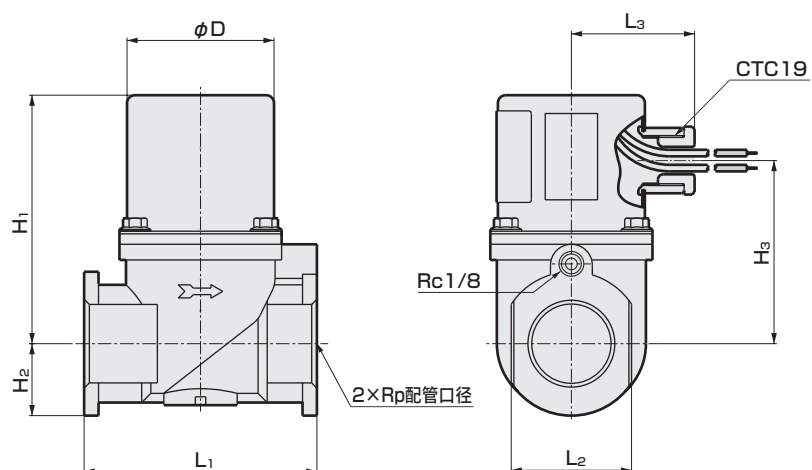
选择项外形尺寸图

●带流量调节
DSG-15~25-Y



符号 型号	配管 口径	H ₁	H ₂	H ₃	L ₁	L ₂	L ₃	ϕD
DSG-15-Y	1/2	91	24	67	69	32	47	56
DSG-20-Y	3/4	95	30.5	71	89	46	47	56
DSG-25-Y	1	95	30.5	71	89	46	47	56

●带压力检测口
DSG-15~25-P



符号 型号	配管 口径	H ₁	H ₂	H ₃	L ₁	L ₂	L ₃	ϕD
DSG-15-P	1/2	91	17.5	67	69	32	47	56
DSG-20-P	3/4	95	27.5	71	89	46	47	56
DSG-25-P	1	95	27.5	71	89	46	47	56



支持低压(5kPa)规格的双重截止阀, 相当于“DIN3394”B组

双联燃气截止阀(快开型) DSG-W Series

- NC(通电时开)型
- 城市燃气、LPG
- 配管口径: Rp3/4、Rp1



主要特点

- 内置整流器的直流驱动执行部, 无噪音, 不会烧坏线圈, 很安全。
- 内置滤网, 在阀前过滤配管时的灰尘等异物的结构。

主要用途

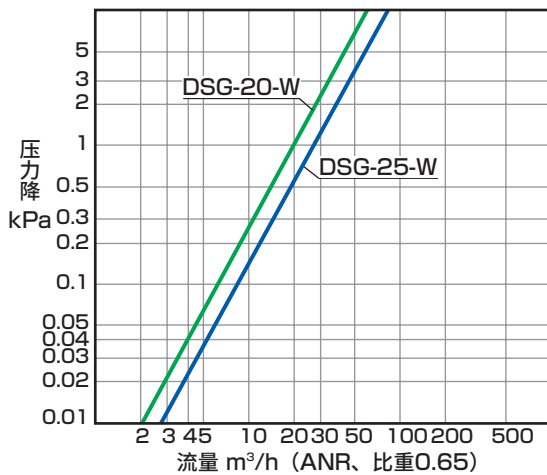
- 燃气锅炉
- 工业炉
- 燃气吸收式冷温水机
- 干燥炉
- 氢气相关装置 (仅在使用流体为氢气的选择项时)
- 其他

规格

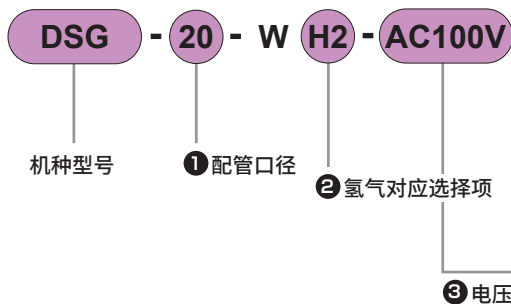
项目	DSG-20-W	DSG-25-W
使用流体	城市燃气、LPG (氢气※1)	
使用压力 kPa	0~5	
流量 _{城市燃气比重0.65} ΔP=0.25kPa m ³ /h(ANR)	10.5	14.0
Cv值	7.0	9.4
额定电压 V	AC100 ^{+10%} _{-15%}	AC200 ^{+10%} _{-15%}
频率 Hz	50、60通用	
功耗(视在功率) VA	16×2	
环境温度 °C	-20~+60 (不得冻结)	
开动作时间 s	0.5以下	
闭动作时间 s	1.0以下	
使用频率 次/min	30以下	
安装方式	线圈部朝上的垂直安装或线圈部横向的水平安装	
连接方式	旋入 (Rp)	
配管口径	3/4	1
重量 kg	2.0	2.0
耐压力 MPa	0.1	
防护等级	相当于IP21	

※1: 仅在使用流体为氢气的选择项时可以使用。

流量特性



型号表示方法



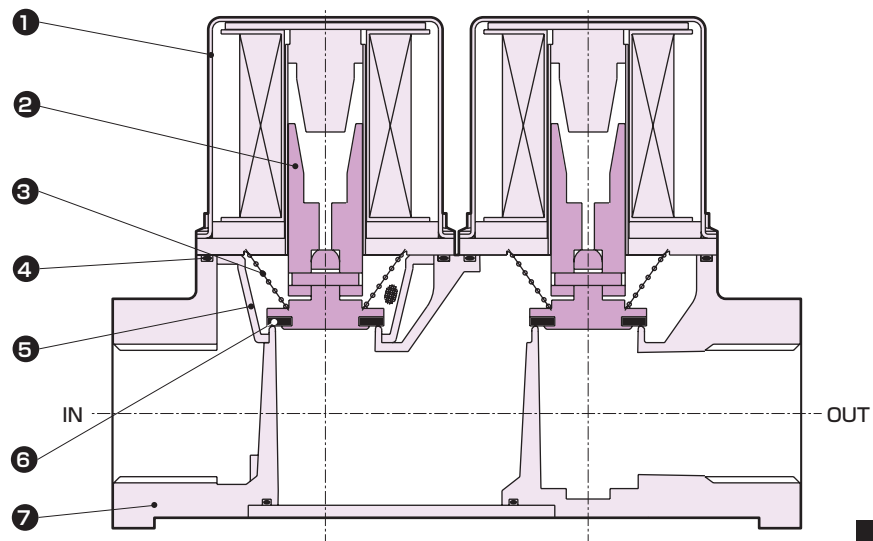
参考: 换算系数

换算流量值 = (表的流量) × (系数)

燃气种类	城市燃气 (13A)	丙烷	丁烷	氢气 ※1
比重(空气=1)	0.65	1.6	2.0	0.07
系数	1.0	0.63	0.57	3.04

符号	内容	
① 配管口径		
20	Rp3/4	
25	Rp1	
② 氢气对应选择项		
无符号	标准	
H2	使用流体: 氢气	
③ 电压		
AC100V	AC100V 50/60Hz	
AC200V	AC200V 50/60Hz	

内部结构图及材质

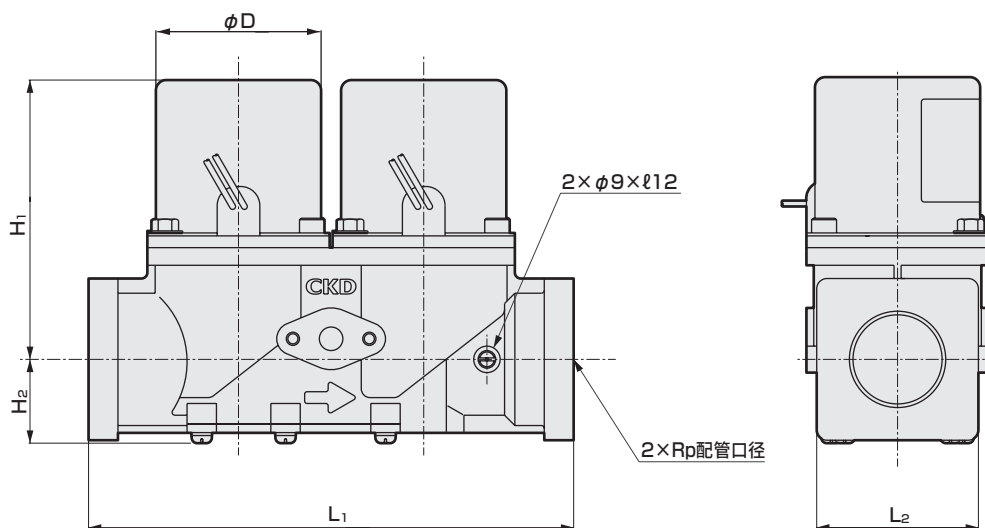


不可拆解

编号	部件名称	材 质
1	阀垫	钢
2	动铁芯	不锈钢
3	弹簧	不锈钢丝
4	O形圈	丁腈橡胶
5	滤网	树脂
6	阀盘	丁腈橡胶
7	阀体	铝压铸件

外形尺寸图

● DSG-20 · 25-W



符号 型号	配管口径	H ₁	H ₂	L ₁	L ₂	ϕD
DSG-20-W	3/4	95	28.5	165	55	56
DSG-25-W	1	95	28.5	165	55	56



支持低压(5kPa)到中间压力(45kPa)规格的双重截止用产品。
相当于“DIN3394” Group A和B

燃气截止阀(快开型) VNA Series

- NC(通电时开)型
- 城市燃气、LPG
- 配管口径：Rp1/2、Rp3/4、Rp1、Rp1¼、Rp1½、Rp2、Rp2½



主要特点

- 日本气体设备检查协会(JIA)形式认证品(对象型号为VNA-32-AC100V、AC200V、VNA-40-AC100V、AC200V、VNA-50-AC100V、AC200V。
※不对应选购品、其他口径。)
- 支持从低压到中间压的广范围的燃气压力。
- 流量调节(热量变更)操作简单,还可在安装后进行调节。
- 带JIS标准的电线管螺纹的坚固专用端子箱,电气配线也很便捷。
- 是内置整流器的直流驱动执行部,无噪音,不会烧坏线圈,很安全。

主要用途

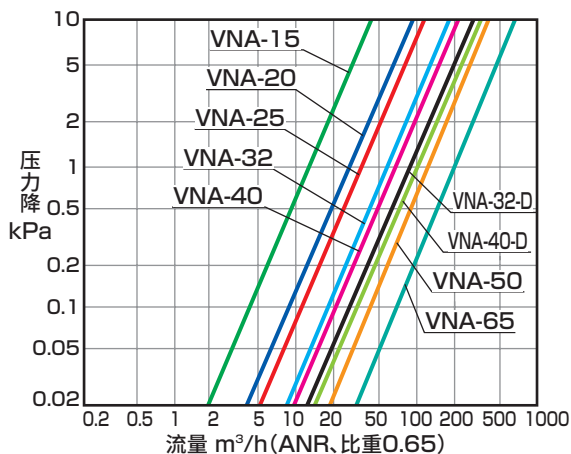
- 燃气锅炉
- 工业炉
- 燃气吸收式冷温水机
- 干燥炉
- 氢气相关装置(仅在使用流体为氢气的选择项时)
- 其他

规格

项目	VNA-15	VNA-20	VNA-25	VNA-32	VNA-40	VNA-50	VNA-65	VNA-32-D	VNA-40-D	
使用流体	城市燃气、LPG(氢气※1)									
使用压力 kPa	0~45	0~30				0~20		0~5		
流量 <small>城市燃气比重0.65 ΔP=0.25kPa</small> m ³ /h(ANR)	6.9	14.8	18.7	30.3	34.5	70.0	112.6	45.0	49.0	
Cv值	4.6	9.9	12.5	20.4	23.2	47.1	75.8	30.3	33.0	
额定电压 V	AC100 ^{+10%} / _{-15%}					AC200 ^{+10%} / _{-15%}				
频率 Hz	50、60 通用									
功耗(视在功率) VA	31			50		73	74	50		
环境温度 °C	-20~+60(不得冻结)									
开动作时间 s	0.5以下									
闭动作时间 s	1.0以下									
使用频率 次/min	30以下									
流量调整 %	20~100							-		
安装方式	线圈部朝上的垂直安装或线圈部横向的水平安装									
连接方式	旋入(Rp)									
配管口径	1/2	3/4	1	1¼	1½	2	2½	1¼	1½	
重量 kg	1.7	2.5	2.4	4.0	3.9	8.3	14.6	3.7	3.7	
耐压力 MPa	0.1									
防护等级	IPX4									

※1：仅在使用流体为氢气的选择项时可以使用。

流量特性



参考：换算系数

换算流量值 = (表的流量) × (系数)

燃气种类	城市燃气(13A)	丙烷	丁烷	氢气※1
比重(空气=1)	0.65	1.6	2.0	0.07
系数	1.0	0.63	0.57	3.04

型号表示方法

VNA - 40 - D PY H2 - AC100V

机种型号

① 配管口径

② 能力
※2

③ 其他选择项

※3
※4
※5
※6
※7
※8

④ 氢气对应选择项
※9

⑤ 电压
※10

机种型号						
VNA15	VNA20	VNA25	VNA32	VNA40	VNA50	VNA65

符号	内容		VNA15	VNA20	VNA25	VNA32	VNA40	VNA50	VNA65
① 配管口径									
15	Rp1/2		●						
20	Rp3/4			●					
25	Rp1				●				
32	Rp1 1/4					●			
40	Rp1 1/2						●		
50	Rp2							●	
65	Rp2 1/2								●
② 能力									
无符号	标准		●	●	●	●	●	●	●
D	大流量规格					●	●		
③ 其他选择项									
无符号	标准	无	●	●	●	●	●	●	●
E	选择项	带动作确认用微型开关	●	●	●	●	●	●	●
H		0.1MPa规格	●	●	●	●	●		
L		带通电确认指示灯	●	●	●	●	●	●	●
P		带压力检测口	●	●	●	●	●	●	●
V		真空规格	●	●	●				
Y		带流量调节				●	●		
ZZ		室外规格		●	●	●	●	●	●
④ 氢气对应选择项									
无符号	标准								
H2	使用流体：氢气								
⑤ 电压									
AC100V	标准	AC100V 50/60Hz							
AC200V		AC200V 50/60Hz							
AC110V	选择项	AC110V 50/60Hz							
AC220V		AC220V 50/60Hz							
DC24V		DC24V							
DC100V		DC100V							

※1：可制作上述●标记的组合。

※2：大流量规格(②能力“D”)未配备流量调节。

与带流量调节(③其他选择项“Y”)的组合可对应制作。

此外，大流量规格(②能力“D”)时，与0.1MPa规格(③其他选择项“H”)及真空规格(③其他选择项“V”)的组合无法对应制作。

※3：带动作确认用微型开关(③其他选择项“E”)标配压力检测口。

不可配备流量调节。

与0.1MPa规格(③其他选择项“H”)、真空规格(③其他选择项“V”)、室外规格(③其他选择项“ZZ”)的组合无法对应制作。

※4：0.1MPa规格(③其他选择项“H”)的配管口径32、40时，标配通电确认指示灯。

※5：带通电确认指示灯(③其他选择项“L”)时，与室外规格(③其他选择项“ZZ”)的组合无法对应制作。

※6：带流量调节(③其他选择项“Y”)时，为大流量规格(②能力“D”)专用选择项。

标准产品均标配流量调节。

※7：室外规格(③其他选择项“ZZ”)时，与带动作确认用微型开关(③其他选择项“E”)、带通电确认指示灯(③其他选择项“L”)的组合无法对应制作。

※8：●的选择规格为上述以外的组合时，请咨询本公司。

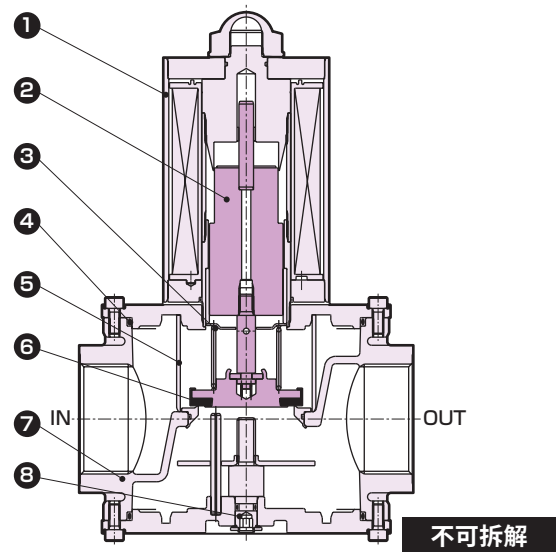
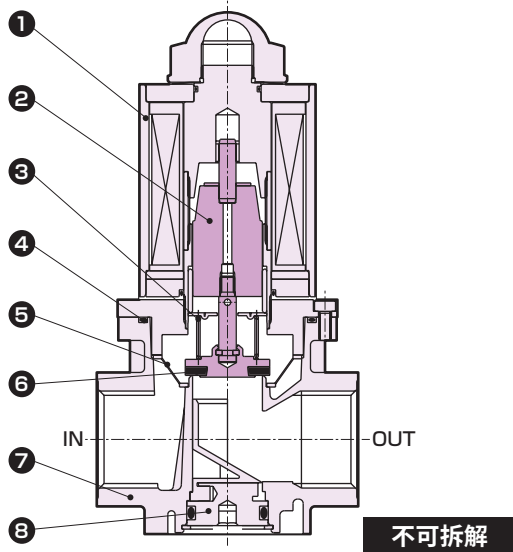
※9：使用燃气：氢气选择项与真空规格(③其他选择项“V”)的组合无法对应制作。

※10：上述以外的电压请咨询本公司。

内部结构图及材质

● VNA-15~40

● VNA-50~65

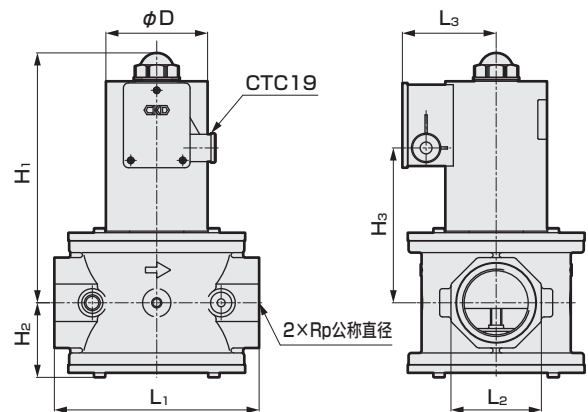
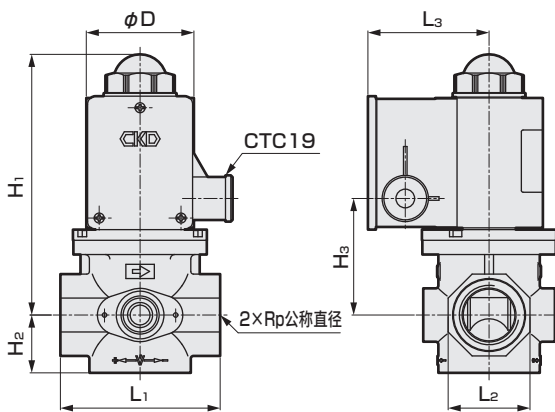


编号	部件名称	材质	编号	部件名称	材质
1	阀垫	钢	5	滤网	树脂(15~50)·不锈钢丝(65)
2	动铁芯	不锈钢	6	阀盘	丁腈橡胶
3	弹簧	不锈钢丝	7	阀体	铝
4	O形圈	丁腈橡胶	8	流量调节螺丝	铝(15~40)·钢(50~65)

外形尺寸图

● VNA-15~40

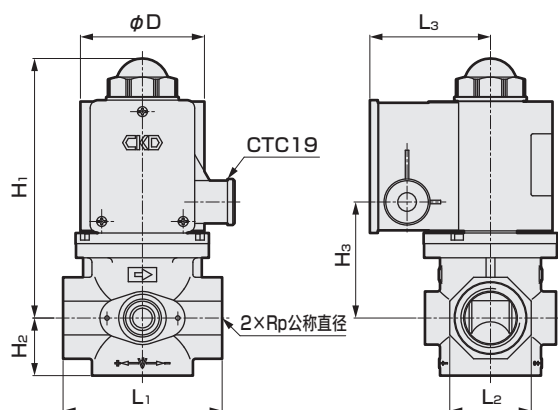
● VNA-50~65



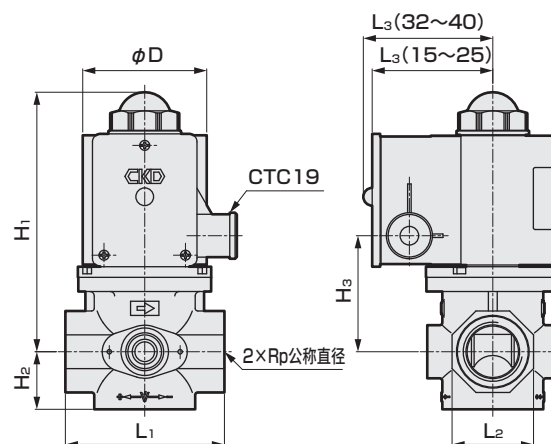
符号 型号	配管口径	H ₁	H ₂	H ₃	L ₁	L ₂	L ₃	φD
VNA-15	1/2	132.5	24.5	51	69	32	63	50
VNA-20	3/4	147	33	65.5	89	46	68	60.5
VNA-25	1	147	33	65.5	89	46	68	60.5
VNA-32	1¼	166	39.5	84.5	128	65	73	70
VNA-40	1½	166	39.5	84.5	128	65	73	70
VNA-50	2	221	66.5	137	180	80	83	90
VNA-65	2½	232	77.5	148	218	95	101	127
VNA-32-D	1¼	174.5	35	93	128	70	73	70
VNA-40-D	1½	174.5	35	93	128	70	73	70

选择项外形尺寸图

- 真空规格: $1.33 \times 10^{-5} \sim 101 \text{kPa}$ (不可逆真空)
VNA-15·20·25-V



- 0.1MPa规格
VNA-15~40-H

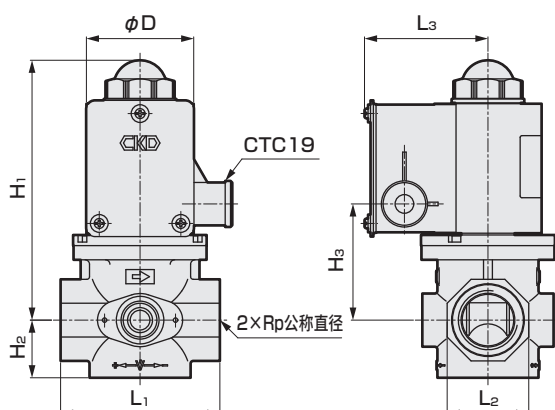


符号 型号	配管 口径	H ₁	H ₂	H ₃	L ₁	L ₂	L ₃	φD
VNA-15-V	1/2	136.5	24.5	55	69	32	68	60.5
VNA-20-V	3/4	147	33	65.5	89	46	73	70
VNA-25-V	1	147	33	65.5	89	46	73	70

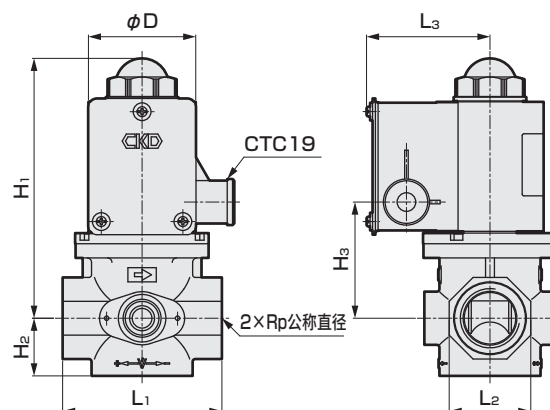
※配管口径32、40时，标配通电确认指示灯。

符号 型号	配管 口径	H ₁	H ₂	H ₃	L ₁	L ₂	L ₃	φD
VNA-15-H	1/2	136.5	24.5	55	69	32	68	60.5
VNA-20-H	3/4	147	33	65.5	89	46	73	70
VNA-25-H	1	147	33	65.5	89	46	73	70
VNA-32-H	1¼	193	39.5	111.5	128	65	88	90
VNA-40-H	1½	193	39.5	111.5	128	65	88	90

- 带通电确认指示灯
VNA-15~65-L



- 室外规格
VNA-15~65-ZZ

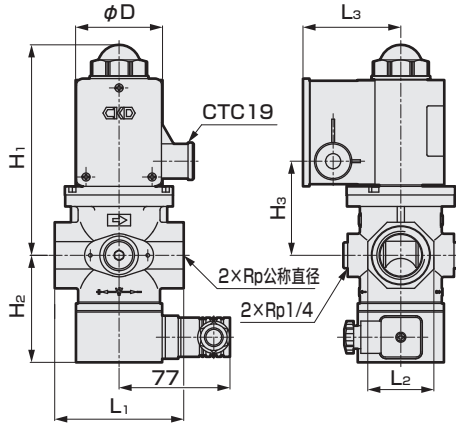


符号 型号	配管 口径	H ₁	H ₂	H ₃	L ₁	L ₂	L ₃	φD
VNA-15-L	1/2	132.5	24.5	51	69	32	68	50
VNA-20-L	3/4	147	33	65.5	89	46	73	60.5
VNA-25-L	1	147	33	65.5	89	46	73	60.5
VNA-32-L	1¼	166	39.5	84.5	128	65	78	70
VNA-40-L	1½	166	39.5	84.5	128	65	78	70
VNA-50-L	2	221	66.5	137	180	80	88	90
VNA-65-L	2½	232	77.5	148	218	95	106	127

符号 型号	配管 口径	H ₁	H ₂	H ₃	L ₁	L ₂	L ₃	φD
VNA-15-ZZ	1/2	132.5	24.5	51	69	32	63	50
VNA-20-ZZ	3/4	147	33	65.5	89	46	68	60.5
VNA-25-ZZ	1	147	33	65.5	89	46	68	60.5
VNA-32-ZZ	1¼	166	39.5	84.5	128	65	73	70
VNA-40-ZZ	1½	166	39.5	84.5	128	65	73	70
VNA-50-ZZ	2	221	66.5	137	180	80	83	90
VNA-65-ZZ	2½	232	77.5	148	218	95	101	127

选择项外形尺寸图

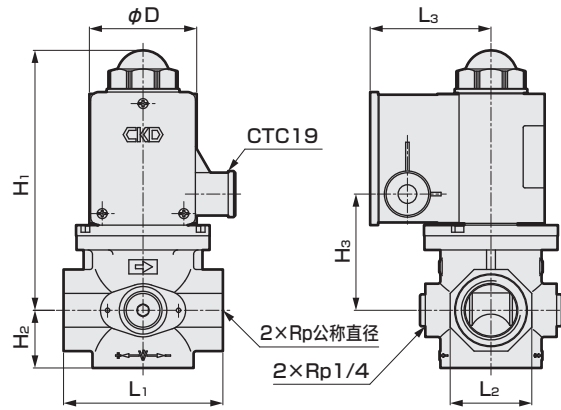
● 带动作确认用微型开关 VNA-15~65-E



※标配压力检测口。未配备流量调节。

符号 型号	配管 口径	H ₁	H ₂	H ₃	L ₁	L ₂	L ₃	φD
VNA-15-E	1/2	132.5	69.5	51	69	32	63	50
VNA-20-E	3/4	147	75	65.5	89	46	68	60.5
VNA-25-E	1	147	75	65.5	89	46	68	60.5
VNA-32-E	1¼	166	81.5	84.5	128	65	73	70
VNA-40-E	1½	166	81.5	84.5	128	65	73	70
VNA-50-E	2	221	104.5	137	180	80	83	90
VNA-65-E	2½	232	115.5	148	218	95	101	127

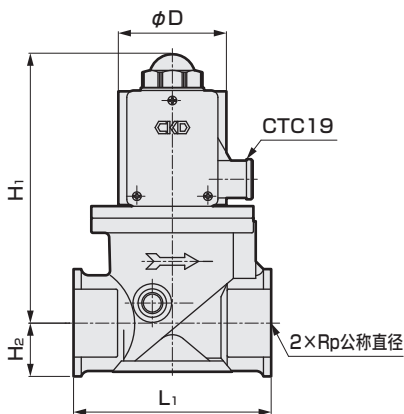
● 带压力检测口 VNA-15~65-P



※压力检测口与IN侧连接。

符号 型号	配管 口径	H ₁	H ₂	H ₃	L ₁	L ₂	L ₃	φD
VNA-15-P	1/2	132.5	24.5	51	69	32	63	50
VNA-20-P	3/4	147	33	65.5	89	46	68	60.5
VNA-25-P	1	147	33	65.5	89	46	68	60.5
VNA-32-P	1¼	166	39.5	84.5	128	65	73	70
VNA-40-P	1½	166	39.5	84.5	128	65	73	70
VNA-50-P	2	221	66.5	137	180	80	83	90
VNA-65-P	2½	232	77.5	148	218	95	101	127

● 大流量规格 VNA-32·40-D



※未配备流量调节。

符号 型号	配管 口径	H ₁	H ₂	H ₃	L ₁	L ₂	L ₃	φD
VNA-32-D	1¼	174.5	35	93	128	70	73	70
VNA-40-D	1½	174.5	35	93	128	70	73	70



支持低压(5kPa)到中间压(25kPa)规格的双重截止用产品。
相当于“DIN3394” Group A和B

气体截止阀 (缓开型) VLA Series

- NC(通电时开)型
- 城市燃气、LPG
- 配管口径：Rp1/2、Rp3/4、Rp1、Rp1¼、Rp1½、Rp2、Rp2½



主要特点

- 支持从低压到中间压的广范围的燃气压力。
- 流量调节(热量变更)操作简单,还可在安装后进行调节。
- 带JIS标准的电线管螺纹的坚固专用端子箱,电气配线也很便捷。
- 内置整流器的直流驱动执行部,无噪音,不会烧坏线圈,很安全。

主要用途

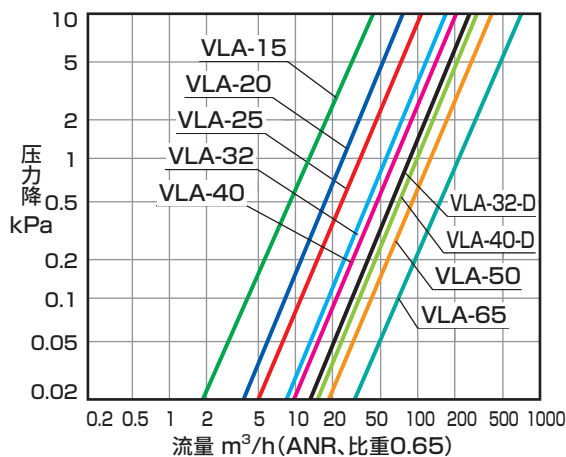
- 燃气锅炉
- 工业炉
- 燃气吸收式冷温水机
- 干燥炉
- 氢气相关装置(仅在使用流体为氢气的选择项时)
- 其他

规格

项目	VLA-15	VLA-20	VLA-25	VLA-32	VLA-40	VLA-50	VLA-65	VLA-32-D	VLA-40-D
使用流体	城市燃气、LPG(氢气※1)								
使用压力(kPa)	0~25	0~20						0~5	
流量 ^{城市燃气比重0.65} $\Delta P=0.25\text{kPa}$ m ³ /h(ANR)	6.9	14.8	18.7	30.3	34.5	70.0	112.6	45.0	49.0
Cv值	4.6	9.9	12.5	20.4	23.2	47.1	75.8	30.3	33.0
额定电压 V	AC100 ^{+10%} _{-15%} AC200 ^{+10%} _{-15%}								
频率 Hz	50、60通用								
功耗(视在功率) VA	31			50		73	74	50	
环境温度 °C	-20~+60(不得冻结)								
开动作时间 s	约10								
闭动作时间 s	1.0以下								
使用频率 次/min	1以下								
流量调整 %	20~100							-	
启动燃气调整 %	0~70								
重新通电停止时间 s	5.0以上								
安装方式	线圈部朝上的垂直安装或线圈部横向的水平安装								
连接方式	旋入(Rp)								
配管口径	1/2	3/4	1	1¼	1½	2	2½	1¼	1½
重量 kg	1.9	2.7	2.6	4.2	4.1	8.9	15.2	4.0	4.0
耐压力 MPa	0.1								
防护等级	IPX4								

※1：仅在使用流体为氢气的选择项时可以使用。

流量特性

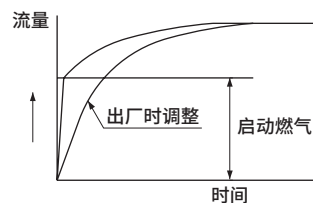


参考：换算系数

换算流量值 = (表的流量) × (系数)

燃气种类	城市燃气(13A)	丙烷	丁烷	氢气※1
比重(空气=1)	0.65	1.6	2.0	0.07
系数	1.0	0.63	0.57	3.04

开动作特性



型号表示方法

VLA - 40 - D P H2 - AC100V

机种型号

① 配管口径

② 能力
※2

③ 其他选择项

※3
※4
※5
※6

④ 氢气对应选择项

⑤ 电压
※7

机种型号						
VLA15	VLA20	VLA25	VLA32	VLA40	VLA50	VLA65

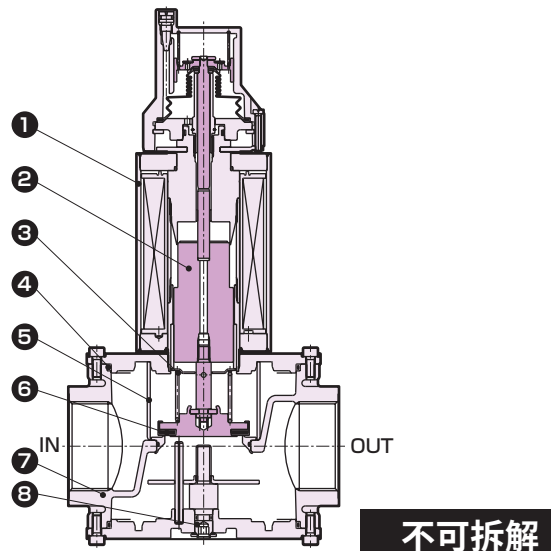
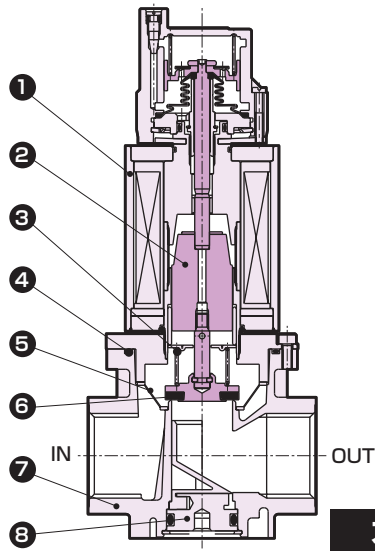
符号	内容		VLA15	VLA20	VLA25	VLA32	VLA40	VLA50	VLA65
① 配管口径									
15	Rp1/2		●						
20	Rp3/4			●					
25	Rp1				●				
32	Rp1 1/4					●			
40	Rp1 1/2						●		
50	Rp2							●	
65	Rp2 1/2								●
② 能力									
无符号	标准		●	●	●	●	●	●	●
D	大流量规格					●	●		
③ 其他选择项									
无符号	标准	无							
E	选择项	带动作确认用微型开关							
L		带通电确认指示灯							
P		带压力检测口							
ZZ		室外规格							
④ 氢气对应选择项									
无符号	标准								
H2	使用流体：氢气								
⑤ 电压									
AC100V	标准	AC100V 50/60Hz							
AC200V		AC200V 50/60Hz							
AC110V	选择项	AC110V 50/60Hz							
AC220V		AC220V 50/60Hz							
DC24V		DC24V							
DC100V		DC100V							

- ※1：可制作上述●标记的组合。
- ※2：大流量规格(②项“D”)时，未配备流量调节。
- ※3：带动作确认用微型开关(③项“E”)时，标配压力检测口。未配备流量调节。
与室外规格(③项“ZZ”)的组合无法对应制作。
- ※4：带通电确认指示灯(③项“L”)时，与室外规格(③项“ZZ”)的组合无法对应制作。
- ※5：室外规格(③项“ZZ”)时，与带动作确认用微型开关(③项“E”)、带通电确认指示灯(③项“L”)的组合无法对应制作。
- ※6：④项的选择规格为上述以外的组合时，请咨询本公司。
- ※7：上述以外的电压请咨询本公司。

内部结构图及材质

● VLA-15~40

● VLA-50~65

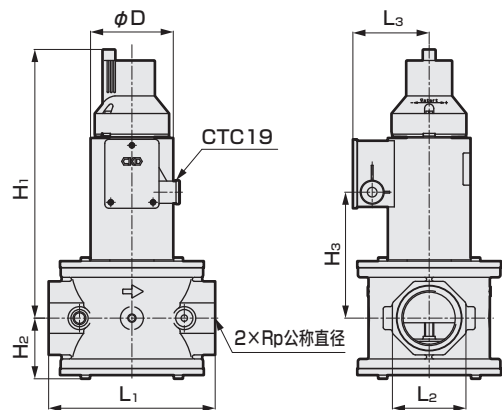
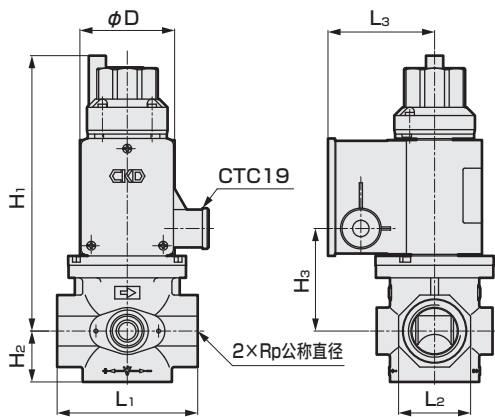


编号	部件名称	材 质	编号	部件名称	材 质
1	阀垫	钢	5	滤网	树脂(15~50)·不锈钢丝(65)
2	动铁芯	不锈钢	6	阀盘	丁腈橡胶
3	弹簧	不锈钢丝	7	阀体	铝
4	O形圈	丁腈橡胶	8	流量调节螺丝	铝(15~40)·钢(50~65)

外形尺寸图

● VLA-15~40

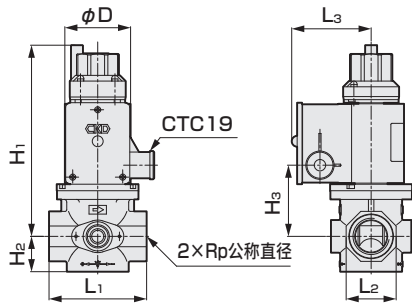
● VLA-50~65



符号 型号	配管口径	H ₁	H ₂	H ₃	L ₁	L ₂	L ₃	φD
VLA-15	1/2	161.5	24.5	51	69	32	63	50
VLA-20	3/4	176	33	65.5	89	46	68	60.5
VLA-25	1	176	33	65.5	89	46	68	60.5
VLA-32	1¼	195	39.5	84.5	128	65	73	70
VLA-40	1½	195	39.5	84.5	128	65	73	70
VLA-50	2	292.5	66.5	137	180	80	83	90
VLA-65	2½	303.5	77.5	148	218	95	101	127
VLA-32-D	1¼	203.5	35	93	128	70	73	70
VLA-40-D	1½	203.5	35	93	128	70	73	70

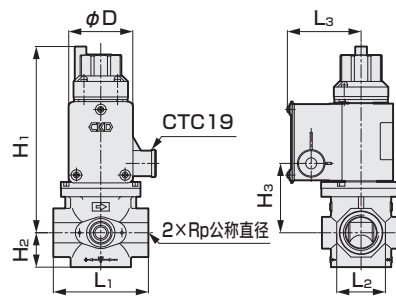
选择项外形尺寸图

● 带通电确认指示灯
VLA-15~65-L



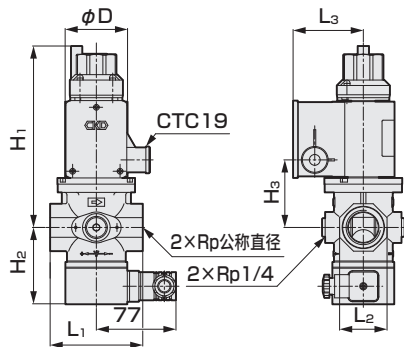
符号 型号	配管 口径	H ₁	H ₂	H ₃	L ₁	L ₂	L ₃	φD
VLA-15-L	1/2	161.5	24.5	51	69	32	68	50
VLA-20-L	3/4	176	33	65.5	89	46	73	60.5
VLA-25-L	1	176	33	65.5	89	46	73	60.5
VLA-32-L	1 1/4	195	39.5	84.5	128	65	78	70
VLA-40-L	1 1/2	195	39.5	84.5	128	65	78	70
VLA-50-L	2	292.5	66.5	137	180	80	88	90
VLA-65-L	2 1/2	303.5	77.5	148	218	95	106	127

● 室外规格
VLA-15~65-ZZ



符号 型号	配管 口径	H ₁	H ₂	H ₃	L ₁	L ₂	L ₃	φD
VLA-15-ZZ	1/2	161.5	24.5	51	69	32	63	50
VLA-20-ZZ	3/4	176	33	65.5	89	46	68	60.5
VLA-25-ZZ	1	176	33	65.5	89	46	68	60.5
VLA-32-ZZ	1 1/4	195	39.5	84.5	128	65	73	70
VLA-40-ZZ	1 1/2	195	39.5	84.5	128	65	73	70
VLA-50-ZZ	2	292.5	66.5	137	180	80	83	90
VLA-65-ZZ	2 1/2	303.5	77.5	148	218	95	101	127

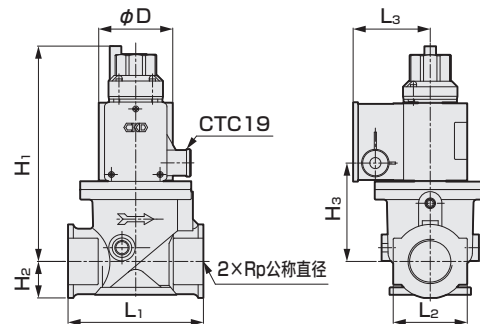
● 带动作确认用微型开关
VLA-15~65-E



※标配压力检测口。未配备流量调节。

符号 型号	配管 口径	H ₁	H ₂	H ₃	L ₁	L ₂	L ₃	φD
VLA-15-E	1/2	161.5	69.5	51	69	32	63	50
VLA-20-E	3/4	176	75	65.5	89	46	68	60.5
VLA-25-E	1	176	75	65.5	89	46	68	60.5
VLA-32-E	1 1/4	195	81.5	84.5	128	65	73	70
VLA-40-E	1 1/2	195	81.5	84.5	128	65	73	70
VLA-50-E	2	292.5	104.5	137	180	80	83	90
VLA-65-E	2 1/2	303.5	115.5	148	218	95	101	127

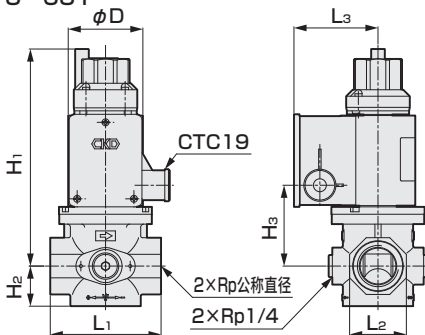
● 大流量规格
VLA-32·40-D



※未配备流量调节。

符号 型号	配管 口径	H ₁	H ₂	H ₃	L ₁	L ₂	L ₃	φD
VLA-32-D	1 1/4	203.5	35	93	128	70	73	70
VLA-40-D	1 1/2	203.5	35	93	128	70	73	70

● 带压力检测口
VLA-15~65-P



※压力检测口与IN侧连接。

符号 型号	配管 口径	H ₁	H ₂	H ₃	L ₁	L ₂	L ₃	φD
VLA-15-P	1/2	161.5	24.5	51	69	32	63	50
VLA-20-P	3/4	176	33	65.5	89	46	68	60.5
VLA-25-P	1	176	33	65.5	89	46	68	60.5
VLA-32-P	1 1/4	195	39.5	84.5	128	65	73	70
VLA-40-P	1 1/2	195	39.5	84.5	128	65	73	70
VLA-50-P	2	292.5	66.5	137	180	80	83	90
VLA-65-P	2 1/2	303.5	77.5	148	218	95	101	127



内置主流量&旁通流量调节机构,可进行燃气燃烧高低切换的燃气电磁阀。 流量切换电磁阀(快开型) VNA-R·RH Series

- 城市燃气、LPG
- 配管口径：Rp3/4、Rp1、Rp1¼、Rp1½



主要特点

- 是内置整流器的直流驱动执行部，无噪音，不会烧坏线圈，很安全
- 内置主流量和旁通流量的调节机构，同时配备了锁定机构。
- 通电时供给高燃烧燃气量，非通电时供给低燃烧燃气量(无关闭功能)
- 可通过流量调节机构任意调节燃气量
- 只需使用2台可切换低·中·高的3个等级的燃烧水平
- 无需以往的旁通回路(通径板)，可减少配管工时、成本、安装空间和维护成本
- 带通电确认指示灯
- 氢气相关装置(仅在使用流体为氢气的选择项时)

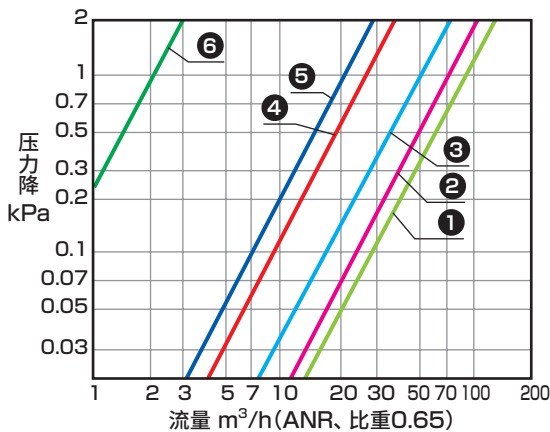
规格

项目	VNA-20-R	VNA-25-R	VNA-32-R	VNA-40-R	VNA-20-RH	VNA-25-RH	VNA-32-RH	VNA-40-RH
使用流体	城市燃气、LPG (氢气※1)				城市燃气、LPG			
使用压力 MPa	0~0.055 但ΔP=0.035以下				0~0.1			
流量 m³/h(ANR)	19	23	42	45	19	23	42	45
城市燃气比重0.65 ΔP=0.25kPa	7.4	6.4	9.3	9.1	7.4	6.4	9.3	9.1
Cv值	12.8	15.5	28.3	30.3	12.8	15.5	28.3	30.3
额定电压 V	AC100 ^{+10%} _{-15%}				AC200 ^{+10%} _{-15%}			
频率 Hz	50、60 通用							
功耗(视在功率) VA	31		50			82		
环境温度 °C	-20~+60 (不得冻结)							
开动作时间 s	0.5以下							
闭动作时间 s	1.0以下							
使用频率 次/min	30以下							
流量调整	主流量 50~100							
%旁通流量	10~100							
安装方式	线圈部朝上的垂直安装或线圈部横向的水平安装							
连接方式	旋入 (Rp)							
配管口径	3/4	1	1¼	1½	3/4	1	1¼	1½
重量 kg	2.6	2.5	4.1	4.0	3.0	2.9	5.1	5.0
耐压力 MPa	0.1				0.3			
防护等级	IPX4							

※Cv值为主全开(+)、旁通全开(H)时的值。

※1：仅在使用流体为氢气的选择项时可以使用。

流量特性 (代表：VNA-40-R、VNA-40-RH)



No.	主流量	旁通流量
①	全开(+)	全开(H)
②	全开(+)	全闭(L)
③	全闭(-)	全开(H)
④	全闭(-)	全闭(L)
⑤	电磁阀OFF	全开(H)
⑥	电磁阀OFF	全闭(L)

参考：换算系数

换算流量值 = (表的流量) × (系数)

燃气种类	城市燃气 (13A)	丙烷	丁烷	氢气 ※1
比重(空气=1)	0.65	1.6	2.0	0.07
系数	1.0	0.63	0.57	3.04

型号表示方法

VNA - 20 - R H2 - AC100V



机种型号

① 配管口径

② 使用压力

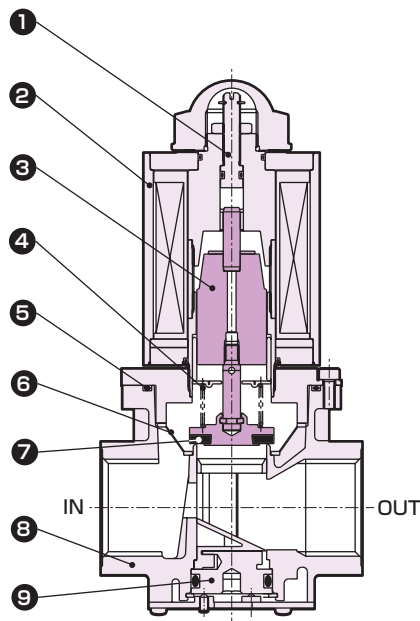
③ 氢气对应选择项
※1

④ 电压
※1

符号	内容	
① 配管口径		
20	Rp3/4	
25	Rp1	
32	Rp1 1/4	
40	Rp1 1/2	
② 使用压力		
无符号	0~0.05MPa	
H	0~0.1MPa	
③ 氢气对应选择项		
无符号	标准	
H2	使用流体：氢气	
④ 电压		
AC100V	标准	AC100V 50/60Hz
AC200V		AC200V 50/60Hz
AC110V	选择项	AC110V 50/60Hz
AC220V		AC220V 50/60Hz
DC24V		DC24V
DC100V		DC100V

※1：上述以外的电压请咨询本公司。

内部结构图及材质

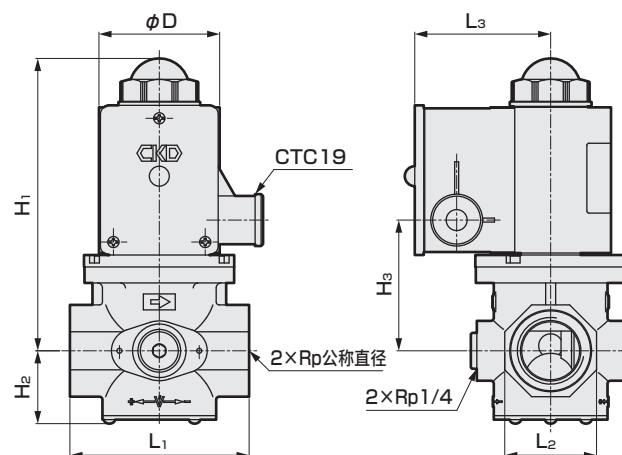


不可拆解

编号	部件名称	材 质
1	调整螺丝	不锈钢
2	阀垫	钢
3	动铁芯	不锈钢
4	弹簧	不锈钢丝
5	O形圈	丁腈橡胶
6	滤网	树脂
7	阀盘	丁腈橡胶(R)、聚氨酯橡胶(RH)
8	阀体	铝压铸件
9	流量调节螺丝	铝

外形尺寸图

● VNA-20~40-R·RH



符号 型号	配管口径	H ₁	H ₂	H ₃	L ₁	L ₂	L ₃	φD
VNA-20-R	3/4	147	37	65.5	89	46	73	60.5
VNA-25-R	1	147	37	65.5	89	46	73	60.5
VNA-32-R	1¼	166	45	84.5	128	65	78	70
VNA-40-R	1½	166	45	84.5	128	65	78	70
VNA-20-RH	3/4	147	37	65.5	89	46	78	70
VNA-25-RH	1	147	37	65.5	89	46	78	70
VNA-32-RH	1¼	193	45	111.5	128	65	88	90
VNA-40-RH	1½	193	45	111.5	128	65	88	90



适用于工业用燃烧设备的燃气溢流系统，通电时闭型

电磁溢流阀 VNR Series

- NO (通电时闭) 型
- 城市燃气、LPG
- 配管口径：Rp1/2、Rp3/4、Rp1、Rp1¼、Rp1½



主要特点

- 是内置整流器的直流驱动执行部，无噪音，不会烧坏线圈，很安全。
- 带JIS标准的电线管螺纹的坚固专用端子箱，电气配线也很便捷。

主要用途

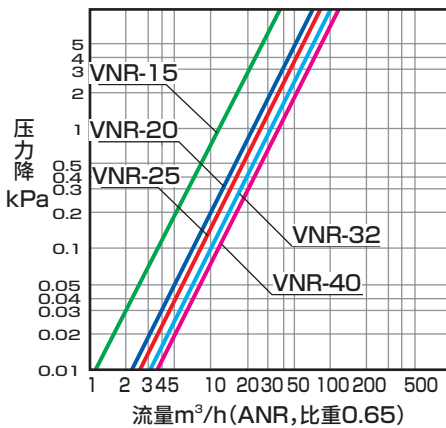
- 工业炉
- 干燥炉
- 氢气相关装置（仅在使用流体为氢气的选择项时）

规格

项目	VNR-15	VNR-20	VNR-25	VNR-32	VNR-40
使用流体	城市燃气、LPG（氢气※1）				
使用压力 kPa	0~20				
流量 ^{城市燃气比重0.65} _{△P=0.25kPa} m ³ /h(ANR)	5.8	11.7	12.7	16.6	17.2
Cv值	3.8	7.8	8.4	11.0	11.4
额定电压 V	AC100 ^{+10%} _{-15%} AC200 ^{+10%} _{-15%}				
频率 Hz	50、60通用				
功耗(视在功率) VA	31		50		
环境温度 °C	-20~+60（不得冻结）				
闭动作时间 s	1.0以下				
开动作时间 s	约0.5				
使用频率 次/min	30以下				
安装方式	线圈部朝上的垂直安装或线圈部横向的水平安装				
连接方式	旋入 (Rp)				
配管口径	1/2	3/4	1	1¼	1½
重量 kg	1.6	2.3	2.2	3.4	3.3
耐压力 MPa	0.1				
防护等级	IPX4				

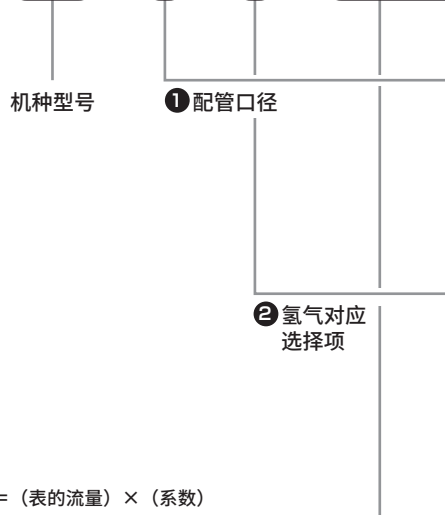
※1：仅在使用流体为氢气的选择项时可以使用。

流量特性



型号表示方法

VNR - 15 - H2 - AC100V



符号	内容	
① 配管口径		
15	Rp1/2	
20	Rp3/4	
25	Rp1	
32	Rp1¼	
40	Rp1½	
② 氢气对应选择项		
无符号	标准	
H2	使用流体：氢气	
③ 电压		
AC100V	AC100V 50/60Hz	
AC200V	AC200V 50/60Hz	

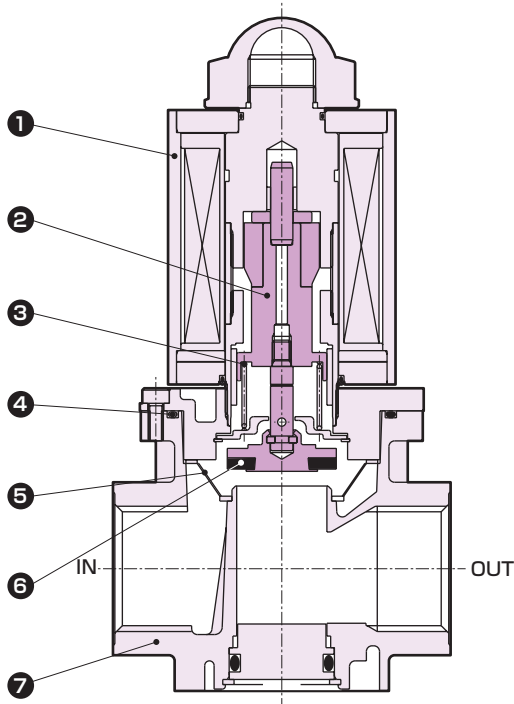
上述以外的电压请咨询本公司。

参考：换算系数

换算流量值 = (表的流量) × (系数)

燃气种类	城市燃气 (13A)	丙烷	丁烷	氢气 ※1
比重(空气=1)	0.65	1.6	2.0	0.07
系数	1.0	0.63	0.57	3.04

内部结构图及材质

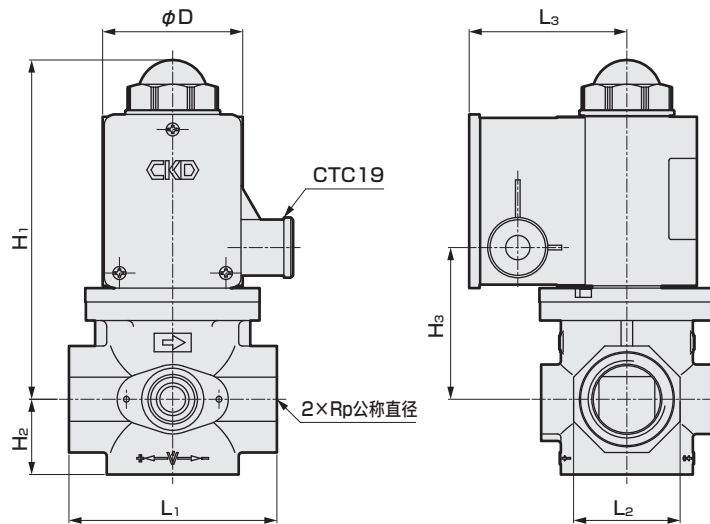


不可拆解

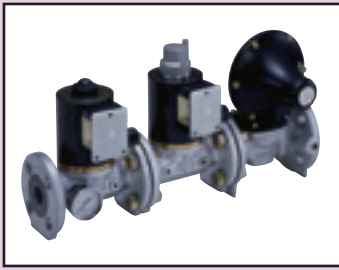
编号	部件名称	材 质
1	阀垫	钢
2	动铁芯	不锈钢
3	弹簧	不锈钢丝
4	O形圈	丁腈橡胶
5	滤网	树脂
6	阀盘	氟橡胶
7	阀体	铝压铸件

外形尺寸图

● VNR-15~40



符号 型号	配管口径	H ₁	H ₂	H ₃	L ₁	L ₂	L ₃	φD
VNR-15	1/2	132.5	24.5	51	69	32	63	50
VNR-20	3/4	147	33	65.5	89	46	68	60.5
VNR-25	1	147	33	65.5	89	46	68	60.5
VNR-32	1 1/4	166	39.5	84.5	128	65	73	70
VNR-40	1 1/2	166	39.5	84.5	128	65	73	70



截止阀、调节器、压力表组合一体化。具有较高的可靠性、经济性，适用于中压燃气燃烧设备。

中压燃气安全截止控制系统 TAC-25 Series

- NC (通电时开) 型
- 城市燃气、LPG
- 配管口径：入口侧25A (JIS法兰)、出口侧40A (JIS法兰) **RoHS**

主要特点

- 丰富功能系统化
将中压燃气规格的燃烧设备所需的双重截止功能、调节器功能、压力表、压力检测口高效组合，形成系统化。
- 电磁阀驱动方式燃气截止阀采用电磁阀结构。内置整流器的直流驱动执行部，无噪音，不会烧坏线圈，不仅安全而且维护性良好。
- 高经济性
系统构成元件全部采用了紧凑、省空间设计。由于截止阀在连接状态下交付，无需配管。

主要用途

- 燃气锅炉 (~2t/h)
- 燃气发动机
- 燃气吸收式冷温水机 (~1,400kW)
- 工业炉

订购时

中压燃气安全关闭控制系统在根据一次压力、二次压力、流量等选择使用的部件，进行调整后出厂。

订购时，请务必填写附录中压燃气安全截止控制系统规格确认表(第33页)。

型号表示方法因规格而异。

规格

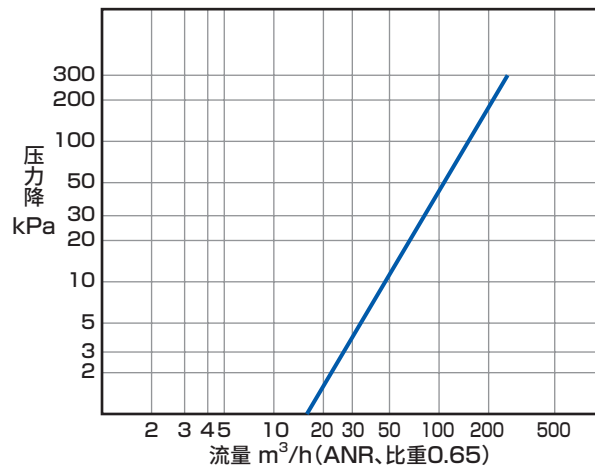
项目	TAC-25	
使用流体	城市燃气、LPG	
使用压力 MPa	0.1~0.2	0.1~0.3
二次压力 kPa	1.5~5	5~60
流量 <small>城市燃气 比重0.65</small> m ³ /h(ANR)	2~40	10~120
额定电压 V	AC100±10% AC200±10%	
频率 Hz	50、60 通用	
功耗(视在功率) VA	82×2	
环境温度 °C	-20~+60 (不得冻结)	
开动作时间 s	约10.0 (可调整)	
闭动作时间 s	1.0以下	
使用频率 次/min	1以下	
启动燃气调整 %	0~50	
重新通电停止时间 s	5.0以上	
安装方式	线圈部朝上的垂直安装或线圈部横向的水平安装	
连接方式	法兰 (JIS10KRF)	
配管口径	入口侧	25A
	出口侧	40A
重量 kg	23.0	
防护等级	IPX4	

※上述规格为VNM⊕VLM⊕C25N-B的组合。

※二次压力范围是可通过变更整压弹簧等部件进行设定的范围。

※考虑在一次压力小于0.1MPa或流量大于120 m³/h的条件下使用产品时，请与本公司协商。

流量特性



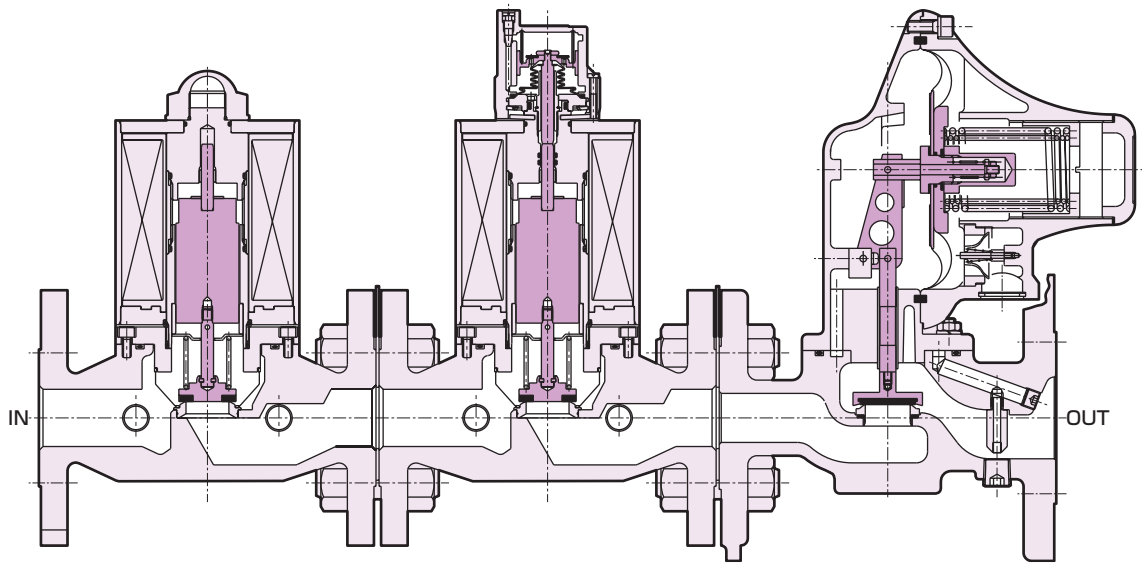
参考：换算系数

换算流量值 = (表的流量) × (系数)

燃气种类	城市燃气 (13A)	丙烷	丁烷
比重(空气=1)	0.65	1.6	2.0
系数	1.0	0.63	0.57

⚠ 在TAC-25的下游侧进行截止阀的开闭时，请务必使之与TAC-25的中压燃气截止阀联动。(下游侧的阀为流量切换电磁阀时，无需与中压燃气截止阀联动。)

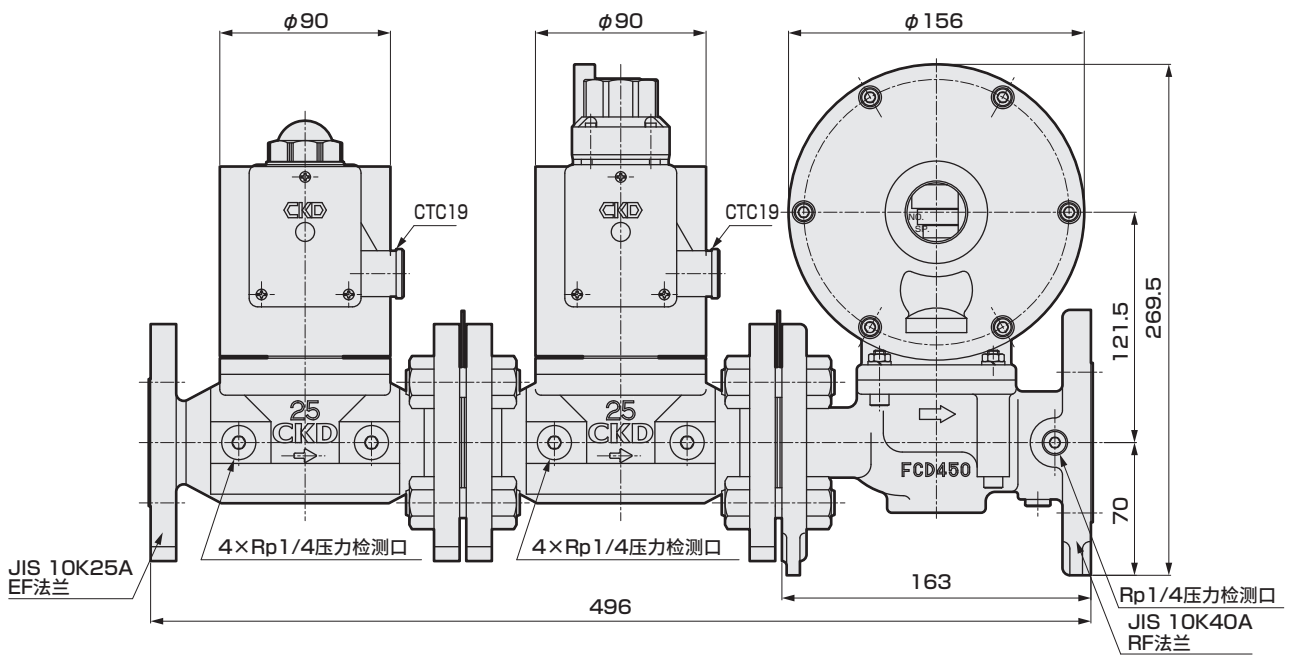
内部结构



● 部件与单体相同。
请参阅第35页~40页。

外形尺寸图

● TAC-25



中压燃气安全截止控制系统规格确认表

■ 贵公司名称

年 月 日

■ 用户名

■ 数量

■ 交货期

■ 贵公司经办人

■ 使用主机

先生/小姐

● 通用项目

流体名	
比重	

● 截止阀项目

电压	
----	--

● 调节器项目

一次压力 MPa	最小	常用	最大
二次压力 kPa	※1 (设定流量: m ³ /h (ANR))		
流量 m ³ /h (ANR)	最小	最大	
安装方向	从IN侧法兰处看到的顶盖位置		
	1	右侧	2 左侧
	3	OUT侧	4 IN侧

● 压力表项目

压力显示	0.4MPa
------	--------

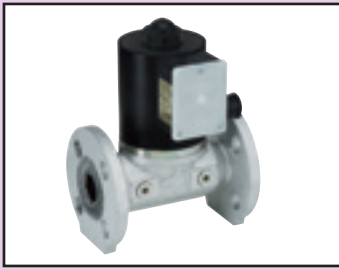
● 备注

※1: 二次压力的调节中无设定流量指示时, 以最大流量进行调节。

发行单位

销售商

工厂



采用电磁阀驱动方式的轻量·紧凑的高可靠性安全截止阀。

中压燃气截止阀(快开型) VNM Series

- NC (通电时开) 型
- 城市燃气、LPG
- 配管口径：25A (JIS 法兰)



主要特点

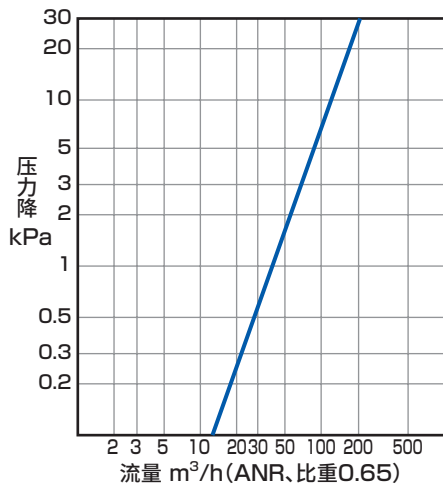
- 带JIS标准的电线管螺纹的坚固专用端子箱，电气配线也很便捷。
- 内置整流器的直流驱动执行部，无噪音，不会烧坏线圈，很安全。
- 阀体上备有可安装压力开关、压力表的连接气口
- 带通电确认指示灯

规格

项目	VNM-25
使用流体	城市燃气、LPG (氢气※1)
使用压力 MPa	0~0.3
流量 ^{城市燃气比重0.65} _{△P=0.25kPa} m ³ /h(ANR)	19
Cv值	12.8
额定电压 V	AC100±10% AC200±10%
频率 Hz	50、60 通用
功耗(视在功率) VA	82
环境温度 °C	-20~+60 (不得冻结)
开动作时间 s	0.5以下
闭动作时间 s	1.0以下
使用频率 次/min	30以下
安装方式	线圈部朝上的垂直安装或线圈部横向的水平安装
连接方式	法兰 (JIS10KRF)
配管口径	25A
重量 kg	7.7
耐压力 MPa	0.5
防护等级	IPX4

※1：仅在使用流体为氢气的选择项时可以使用。

流量特性

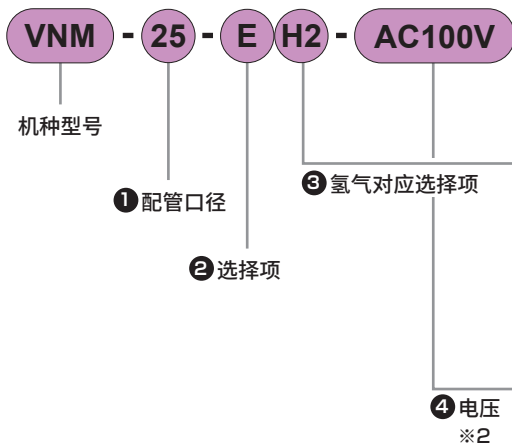


参考：换算系数

换算流量值=(表的流量)×(系数)

燃气种类	城市燃气 (13A)	丙烷	丁烷	氢气 ※1
比重(空气=1)	0.65	1.6	2.0	0.07
系数	1.0	0.63	0.57	3.04

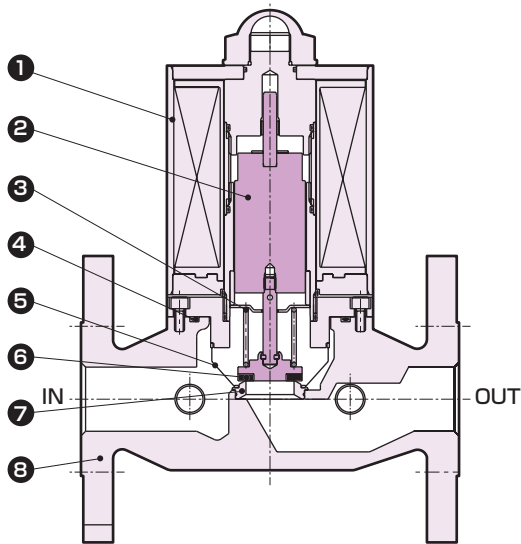
型号表示方法



符号	内容	
① 配管口径		
25	JIS法兰25A	
② 选择项		
无符号	标准	
E	带动作确认用微型开关	
③ 氢气对应选择项		
无符号	标准	
H2	使用流体：氢气	
④ 电压		
AC100V	标准	AC100V 50/60Hz
AC200V		AC200V 50/60Hz
AC110V	选择项	AC110V 50/60Hz
AC220V		AC220V 50/60Hz
DC24V		DC24V

※2：上述以外的电压请咨询本公司。

内部结构图及材质

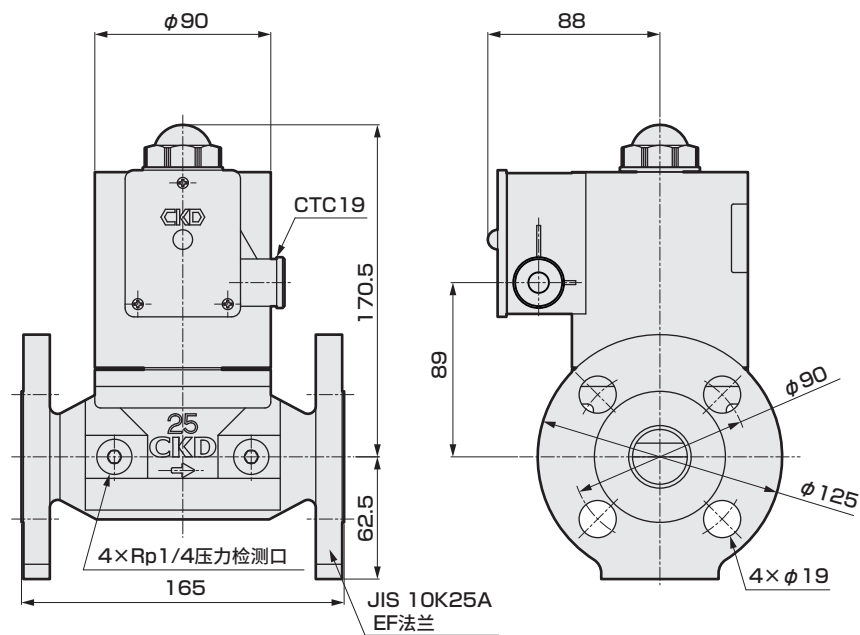


不可拆解

编号	部件名称	材 质
1	阀垫	钢
2	动铁芯	不锈钢
3	弹簧	不锈钢丝
4	O形圈	氟橡胶
5	过滤网	不锈钢丝
6	阀盘	聚氨酯橡胶
7	阀座	不锈钢
8	阀体	球墨铸铁

外形尺寸图

● VNM-25





采用电磁阀驱动方式的轻量·紧凑的高可靠性安全截止阀。

中压燃气截止阀(缓开型) VLM Series

- NC(通电时开)型
- 城市燃气、LPG
- 配管口径：25A(JIS法兰)



主要特点

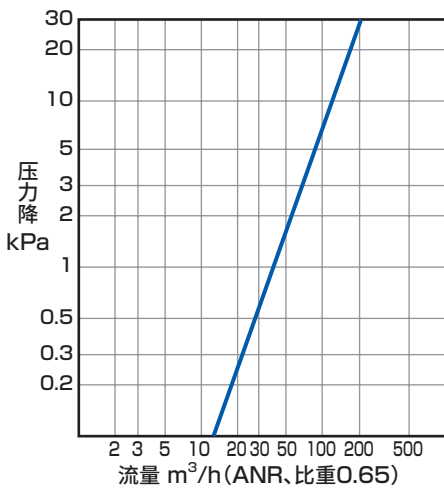
- 带JIS标准的电线管螺纹的坚固专用端子箱，电气配线也很便捷。
- 内置整流器的直流驱动执行部，无噪音，不会烧坏线圈，很安全。
- 阀体上配备有可安装压力开关、压力表的连接气口
- 带通电确认指示灯

规格

项目	VLM-25
使用流体	城市燃气、LPG(氢气※1)
使用压力 MPa	0~0.3
流量 ^{城市燃气比重0.65} _{△P=0.25kPa} m ³ /h(ANR)	19
Cv值	12.8
额定电压 V	AC100±10% AC200±10%
频率 Hz	50、60 通用
功耗(视在功率) VA	82
环境温度 °C	-20~+60(不得冻结)
开动作时间 s	约10
闭动作时间 s	1.0以下
使用频率 次/min	1以下
启动燃气调整 %	0~50
重新通电停止时间 s	5.0以上
安装方式	线圈部朝上的垂直安装或线圈部横向的水平安装
连接方式	法兰(JIS10KRF)
配管口径	25A
重量 kg	7.8
耐压力 MPa	0.5
防护等级	IPX4

※1：仅在使用流体为氢气的选择项时可以使用。

流量特性

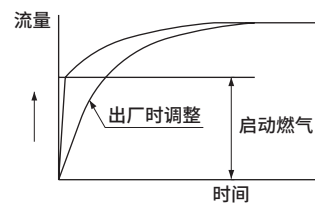


参考：换算系数

换算流量值=(表的流量)×(系数)

燃气种类	城市燃气(13A)	丙烷	丁烷	氢气※1
比重(空气=1)	0.65	1.6	2.0	0.07
系数	1.0	0.63	0.57	3.04

开动作特性



型号表示方法

VLM - 25 - H2 - AC100V

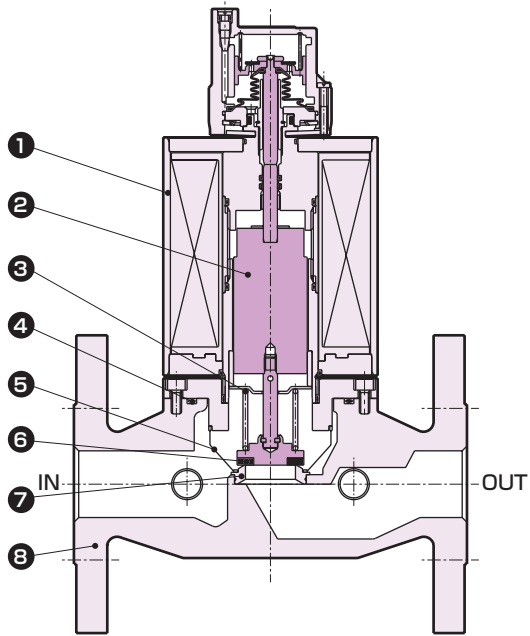
机种型号 ① 配管口径 ② 氢气对应选择项

③ 电压
※2

符号	内容	
① 配管口径		
25	JIS法兰25A	
② 氢气对应选择项		
无符号	标准	
H2	使用流体:氢气	
③ 电压		
AC100V	标准	AC100V 50/60Hz
AC200V		AC200V 50/60Hz
AC110V	选择项	AC110V 50/60Hz
AC220V		AC220V 50/60Hz
DC24V		DC24V

※2：上述以外的电压请咨询本公司。

内部结构图及材质

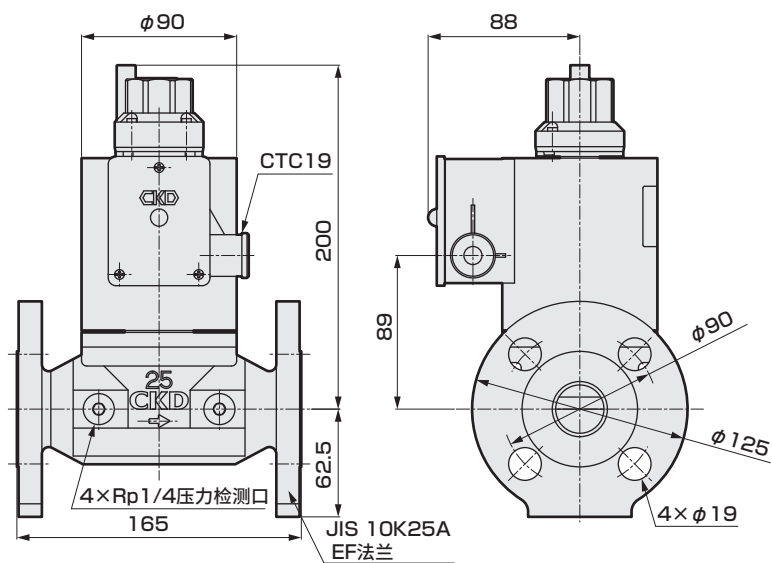


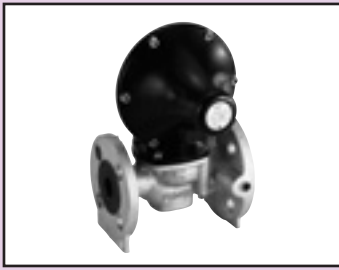
不可拆解

编号	部件名称	材 质
1	阀垫	钢
2	动铁芯	不锈钢
3	弹簧	不锈钢丝
4	O形圈	氟橡胶
5	滤网	不锈钢丝
6	阀盘	聚氨酯橡胶
7	阀座	不锈钢
8	阀体	球墨铸铁

外形尺寸图

● VLM-25





通过创新的结构设计，实现了紧凑型、大流量的中压用调节器。

中压调节器 C25N-B Series

- 城市燃气、LPG
- 配管口径：入口侧25A (JIS法兰)、出口侧40A (JIS法兰)



主要特点

- 不仅紧凑而且可以在大流量范围内稳定供给的二次压力
- 采用兼顾安全性的双重膜片结构
- 崭新的设计

订购时

中压调节器在根据一次压力、二次压力、流量等选择使用的部件，进行调整后出厂。订购时，请务必填写附录中压燃气安全截止控制系统规格确认表(第33页)。型号表示方法因规格而异。

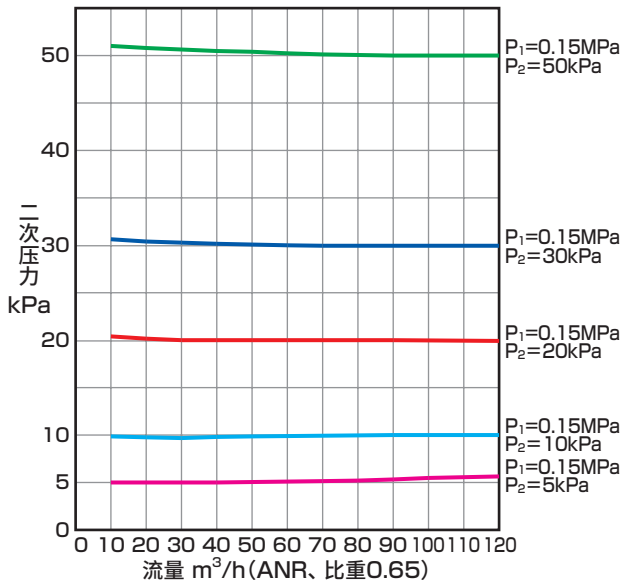
规格

项目	C25N-B	
使用流体	城市燃气、LPG	
使用压力 MPa	0.1~0.2	0.1~0.3
二次压力 kPa	1.5~5	5~60
二次压力变动幅度 %	20以内	
流量 _{城市燃气 比重0.65} m ³ /h(ANR)	2~40	10~120
环境温度 °C	-20~+60 (不得冻结)	
安装方式	自由	
连接方式	法兰 (JIS10KRF)	
配管口径	入口侧	25A
	出口侧	40A
重量 kg	7.5	

※二次压力范围是可通过变更整压弹簧等部件进行设定的范围。

※考虑在一次压力小于0.1MPa或流量大于120 m³/h的条件下使用产品时，请与本公司协商。

调节器特性 (代表特性)



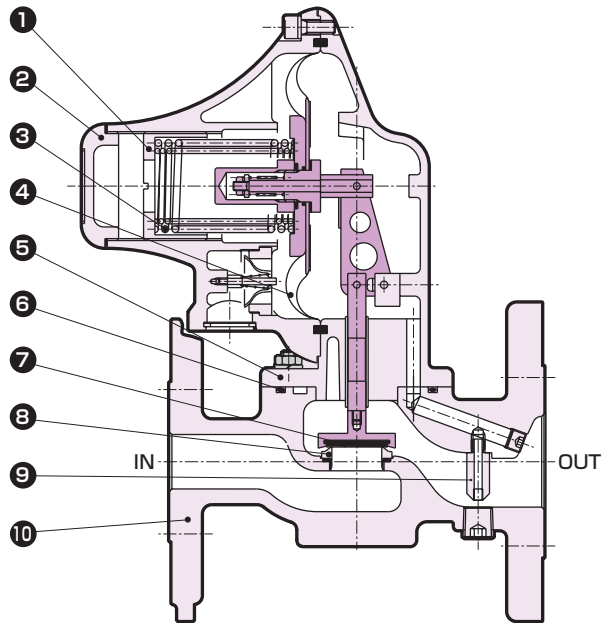
参考：换算系数

换算流量值 = (表的流量) × (系数)

燃气种类	城市燃气 (13A)	丙烷	丁烷
比重(空气=1)	0.65	1.6	2.0
系数	1.0	0.63	0.57

⚠ 请勿在C25N-B的下游侧进行截止阀的开闭。

内部结构图及材质

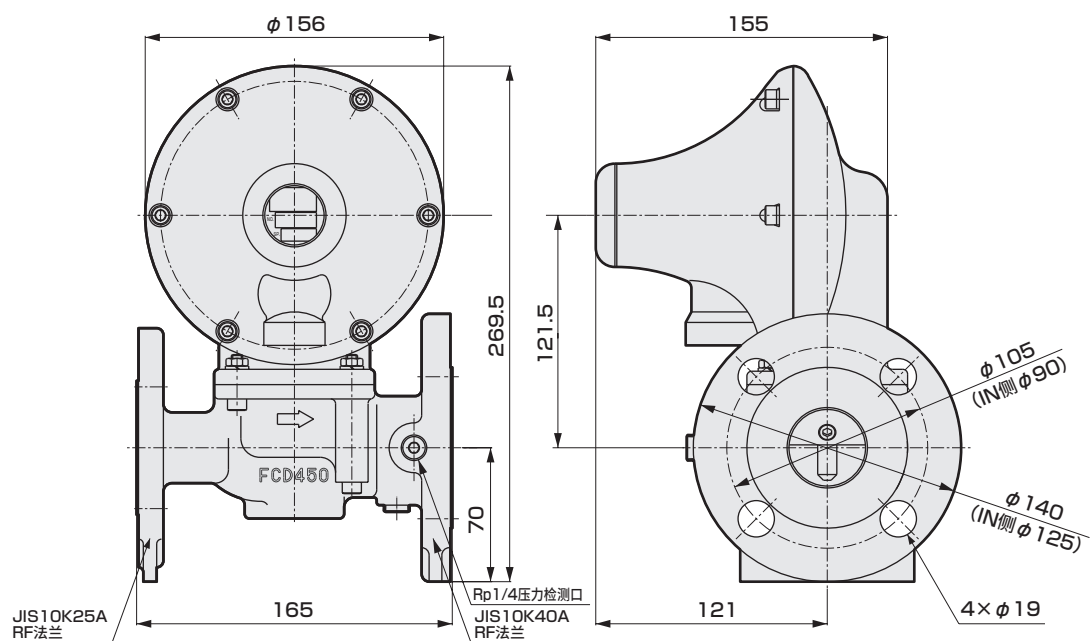


不可拆解

编号	部件名称	材质
1	调节螺母	黄铜
2	顶盖	锌压铸件
3	整压弹簧	钢琴线(不锈钢丝)
4	膜片	夹布丁腈橡胶
5	外壳	铝压铸件
6	O形圈	丁腈橡胶
7	阀	氟橡胶
8	通径	黄铜
9	增压管	黄铜
10	阀体	球墨铸铁

外形尺寸图

● C25N-B



(爱知钟表电机株式会社制造)



※ 为防止与标准品VNM-25搞混，本产品上贴有“耐火安全强化规格”的标签。

万一发生火灾等紧急情况时，也具有耐火性，可截止燃气

安全截止阀 VNM-25-K Series

(耐火安全强化规格)

- NC (通电时开) 型
- 城市燃气
- 配管口径：25A (JIS法兰)



概要

耐火安全强化规格是三大燃气公司合作设定、设计的规格，确保在因意外事故引起火灾时，可在到开展早期灭火行动为止的时间（约30分钟左右）内承受火灾导致的高温。

作为燃气燃烧设备自动启动、运转时等的安全强化规格，本产品通常被当做双重截止燃气回路的安全截止阀使用，万一发生火灾等紧急情况时，它也具有耐火性，可以截止燃气，将损失抑制在最小范围内。

主要特点

- 采用耐热构造和耐热材料，耐火性比常规的安全截止阀更出色。
- 内置整流器的直流驱动执行部，无噪音，不会烧坏线圈，很安全。
- 带阀关闭动作确认开关和通电确认指示灯，因而可轻松确认阀的开闭状态。

主要用途

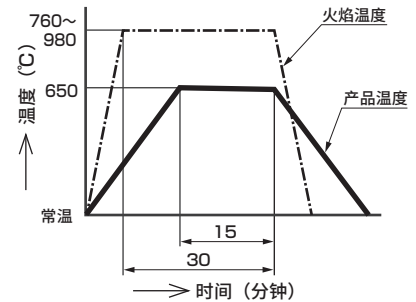
“工业用燃气燃烧设备的自动启动·运行安全技术指针”
[东京燃气(株式会社)·大阪燃气(株式会社)·东邦燃气(株式会社)发行]的所适用燃气燃烧设备

规格

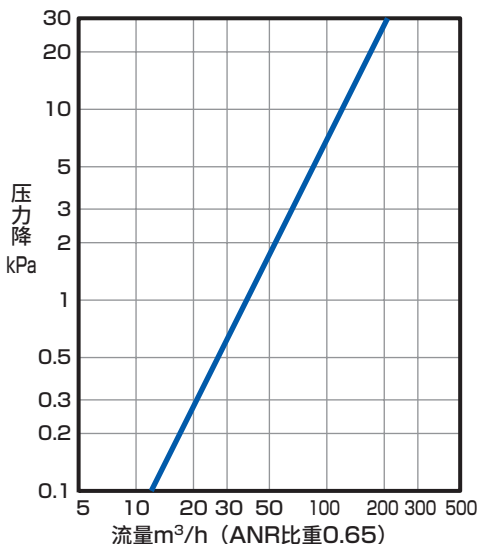
项目	VNM-25-K	
使用气体	城市燃气	
使用压力 MPa	0~0.3	
流量 ^{城市燃气比重0.65} _{△P=0.25kPa} m ³ /h(ANR)	19	
Cv值	12.8	
额定电压 V	AC100±10%、AC200±10%	
频率 Hz	50、60通用	
功耗(视在功率) VA	82	
环境温度 °C	-10~+60(不得冻结)	
开动作时间 s	0.5以下	
闭动作时间 s	1.0以下	
使用频率 次/min	30以下	
耐火性能 ※	请参阅以下内容。	
安装方式	线圈部朝上的垂直安装或线圈部横向的水平安装	
连接方式	法兰 (JIS 10K RF)	
配管口径	25A	
重量 kg	10	
耐压力 MPa	0.5	
阀闭动作确认	负荷电压 V	DC12、24 AC100
开关	负荷电流 mA	50以下 20以下
防护等级	IPX4	

※耐火性能

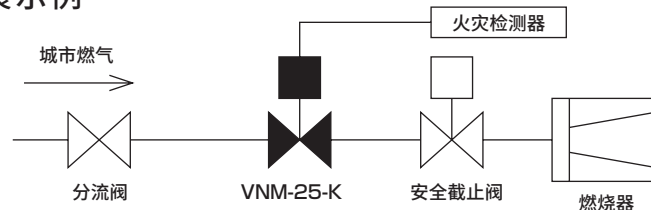
本产品的耐火性能参考了API607标准(美国石油协会)。
以760~980°C的火灾环境包围产品30分钟，期间产品温度保持650°C达15分钟。
自然冷却后，施加0.2MPa的水压时的泄漏量为内部泄漏量1.2L/h以下、外部泄漏量1.5L/h以下。



流量特性



安装示例



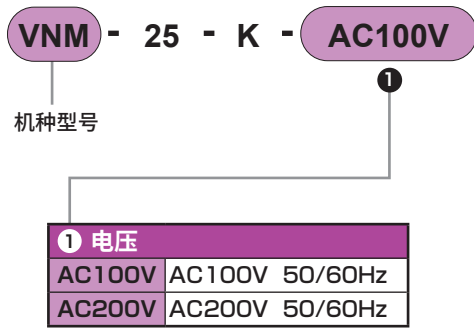
本产品作为双重截止的上游侧的安全截止阀使用，通过与火灾探测器连接，在发生火灾时与火灾探测器联动以截止燃气，可以将燃气泄漏引起的火灾扩散抑制在小范围内。

参考：换算系数

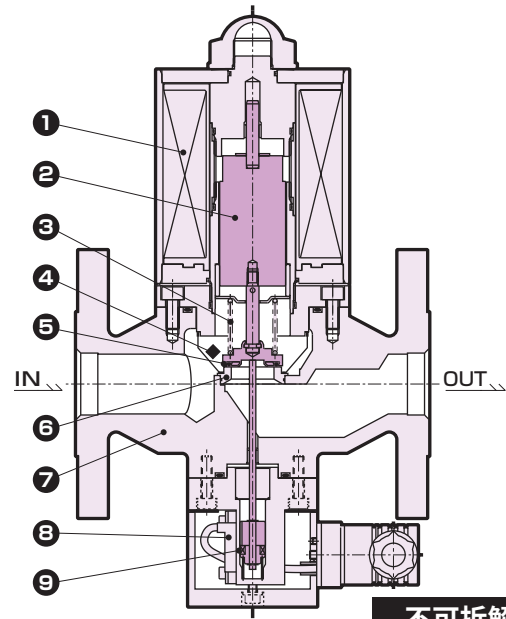
换算流量值 = (表的流量) × (系数)

燃气种类	城市燃气(13A)
比重(空气=1)	0.65
系数	1.0

型号表示方法

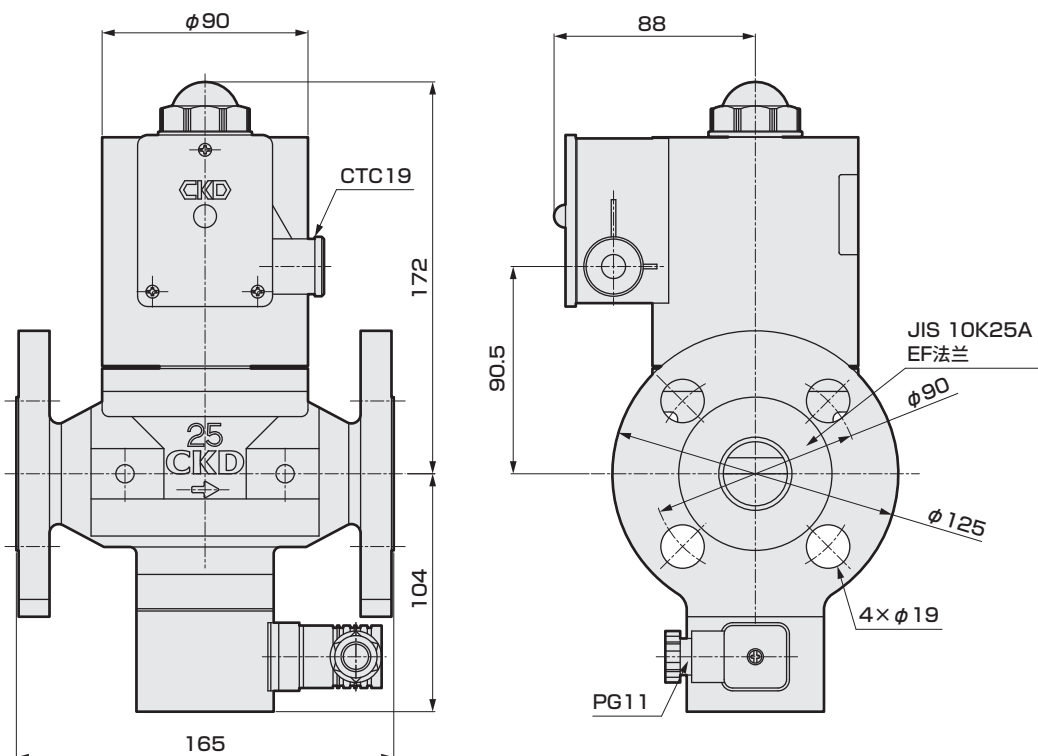


内部结构图及材质



编号	部件名称	材质
1	线圈卷线	EIW
2	动铁芯	SUS403
3	弹簧	铬镍铁合金
4	滤网	SUS304
5	O形圈	U
6	阀座	S45C
7	阀体	FCD450
8	弹簧开关	—
9	磁铁	磁铁树脂

外形尺寸图





内置马达、油压泵的高可靠性截止阀，适用于主燃气管道。

2位液动截止阀 HK1 Series

- NC (通电时开) 型
- 城市燃气、LPG
- 配管口径：Rp1 1/2、Rp2、Rp2 1/2
40A ~ 80A (JIS 法兰)、100A ~ 200A (DIN 法兰)



主要特点

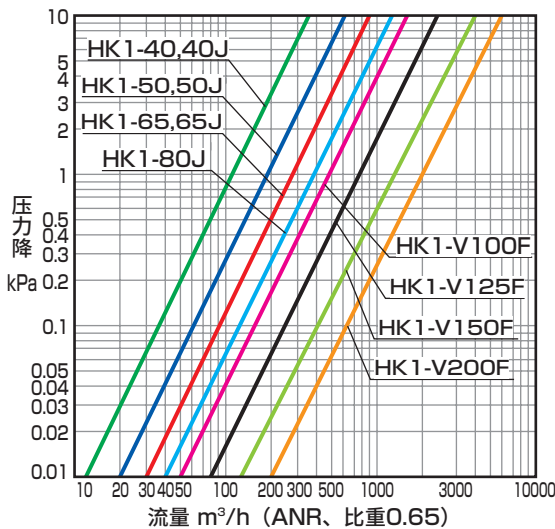
- 内置马达和油压泵的2位截止阀。
- 截止性能超群，可安全截止燃气。
- 执行部寿命长且可靠。
- 带指示器，可以看见阀的开闭状态。
- 内置滤网，可防止配管内异物的混入。
- 带流量调节设备。在变更燃气时非常方便。(口径125A~200A除外)
- 阀体上备有压力检测口，可方便地安装压力开关，可经济配管。
- 带端子箱，配线方便。

规格

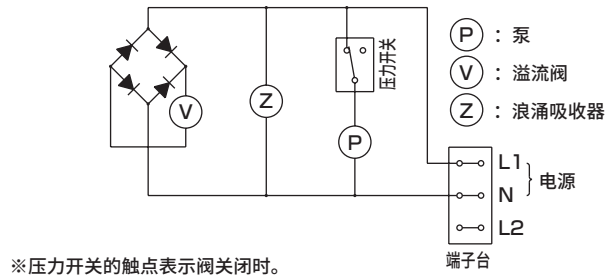
项目	HK1-40	HK1-40J	HK1-50	HK1-50J	HK1-65	HK1-65J	HK1-80J	HK1-V100F	HK1-V125F	HK1-V150F	HK1-V200F
使用流体	城市燃气、LPG (氢气※1)							城市燃气、LPG			
使用压力 MPa	0~0.4		0~0.25		0~0.2		0~0.14	0~0.1	0~0.06	0~0.04	0~0.023
流量 城市燃气比重0.65 △P=0.25kPa m ³ /h(ANR)	59		96		145		196	287	399	601	950
Cv值	39		64		97		132	191	265	399	631
额定电压 V	AC100±10% AC200±10%										
频率 Hz	50、60通用										
功耗(视在功率) 阀开动作时	120 (AC100V)、115 (AC200V)										
VA 阀开保持时	12										
环境温度 °C	-15~+60 (不得冻结)										
开动作时间 s	30以下 (环境温度0~60°C、额定电压下)										
闭动作时间 s	1.0以下										
使用频率 次/min	4以下										
流量调节 %	0~100							不带流量调节装置			
安装方式	执行器部朝上的垂直安装或执行器部端子箱在朝上的水平安装										
连接方式	螺纹旋入 (Rp)	法兰 (JIS10KRF)	螺纹旋入 (Rp)	法兰 (JIS10KRF)	螺纹旋入 (Rp)	法兰 (JIS10KRF)	法兰 (DINPN16)				
配管口径	1 1/2	40A	2	50A	2 1/2	65A	80A	100A	125A	150A	200A
重量 kg	9	21.5	9.2	10.7	12.7	14.3	15.3	19	24	32	52
耐压力 MPa	0.6							0.2	0.12	0.08	0.05
防护等级	IP54 (带HP端子箱相当于IP21)										

※1：仅在使用流体为氢气的选择项时可以使用。
※2：DIN法兰连接品附带辅助法兰、垫圈。

流量特性



电气回路图



参考：换算系数

换算流量值 = (表的流量) × (系数)

燃气种类	城市燃气 (13A)	丙烷	丁烷	氢气 ※1
比重(空气=1)	0.65	1.6	2.0	0.07
系数	1.0	0.63	0.57	3.04

型号表示方法

HK 1E - 40 - 3M S H2 - AC100V

机种型号

① 机种

② 配管口径
※1

③ 端子箱
※2

④ 微型开关种类

⑤ 室外规格
※2

⑥ 使用流体
※1

⑦ 电压

符号	内容
① 机种	
1	ON-OFF2位置控制
1E	ON-OFF2位置控制，带微型开关

② 配管口径	
40	螺纹旋入 Rp1½
50	螺纹旋入 Rp2
65	螺纹旋入 Rp2½
40J	JIS法兰 50A
50J	JIS法兰 50A
65J	JIS法兰 50A
80J	JIS法兰 50A
V100F	DIN法兰 100A
V125F	DIN法兰 125A
V150F	DIN法兰 150A
V200F	DIN法兰 200A

③ 端子箱	
无符号	无
3M	带HP端子箱 (G1/2)

④ 微型开关种类		
无符号	①为1时	不带微型开关
	①为1E时	带阀打开确认微型开关
S	仅在①为1E时	带阀关闭确认微型开关
ES		带阀开闭确认微型开关

⑤ 室外规格	
无符号	标准
ZZ	室外规格

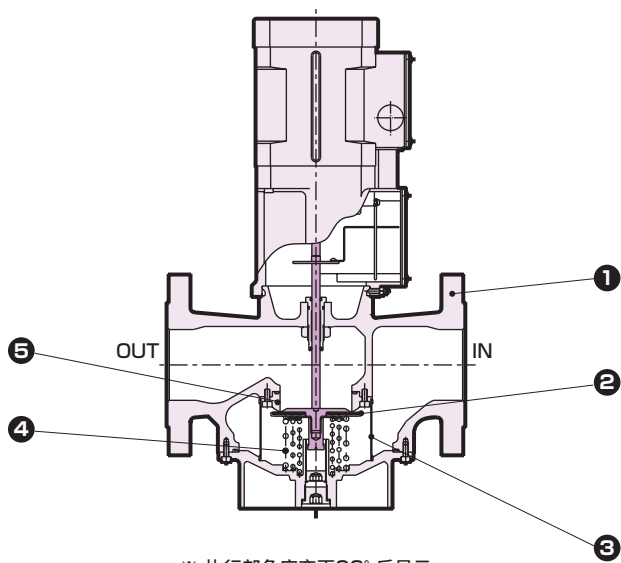
⑥ 使用流体	
无符号	标准
H2	使用流体：氢气 带氢气铭牌

⑦ 电压	
AC100V	AC100V 50/60Hz
AC200V	AC200V 50/60Hz

※1：选择②配管口径为“V100F”、“V125F”、“V150F”、“V200F”时，
⑥使用流体无法选择“H2”。

※2：选择了⑤室外规格的“ZZ”时，会自动安装圆形端子箱，因此③端子箱无法选择“3M”。

内部结构图及材质



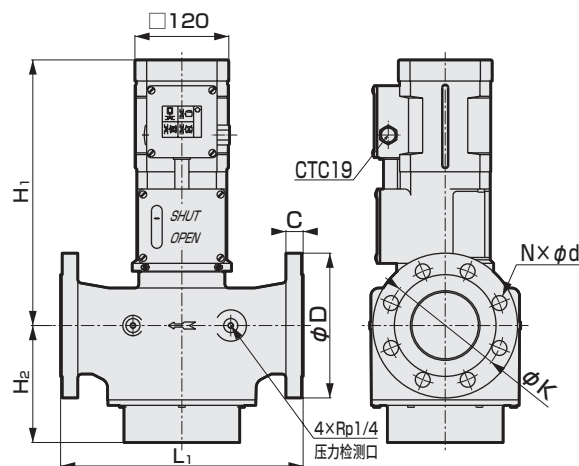
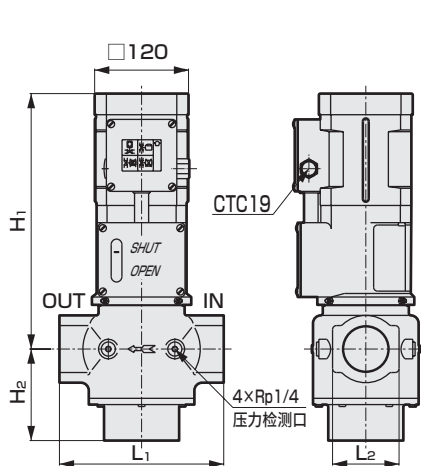
不可拆解

编号	部件名称	材质
1	阀体	铝 (40J以外)
		铸铁 (40J)
2	阀盘	聚氨酯橡胶 (40~80J) 丁腈橡胶 (V100F~V200F)
3	过滤网	不锈钢丝
4	弹簧	不锈钢丝
5	阀座	铝

外形尺寸图

● HK1-40·50·65

● HK1-40J~80J·V100F~V200F



符号 型号	连接方式	H ₁	H ₂	L ₁	L ₂	C	φD	φK	N-φd
HK1-40	螺纹连接	324	114	210	70	-	-	-	-
HK1-50		327	117	210	85	-	-	-	-
HK1-65		337	140	310	100	-	-	-	-
HK1-40J	JIS法兰连接	324	114	230	-	20	140	105	4×19
HK1-50J		327	117	230	-	20	155	120	4×19
HK1-65J		337	140	290	-	22	175	140	4×19
HK1-80J		340	150	310	-	22	185	150	8×19
HK1-V100F	DIN法兰连接	400	163	350	-	24	229	180	8×18
HK1-V125F		450	158	400	-	26	250	210	8×18
HK1-V150F		445	173	480	-	26	285	240	8×23
HK1-V200F		475	218	600	-	30	340	295	12×23



内置马达、油压泵的高可靠性截止阀，低压下实现大流量(202~449m³/h(ANR))

2位液动截止阀 HS Series

- NC (通电时开) 型
- 城市燃气、LPG
- 配管口径：50A (JIS法兰)、80A (JIS法兰)



主要特点

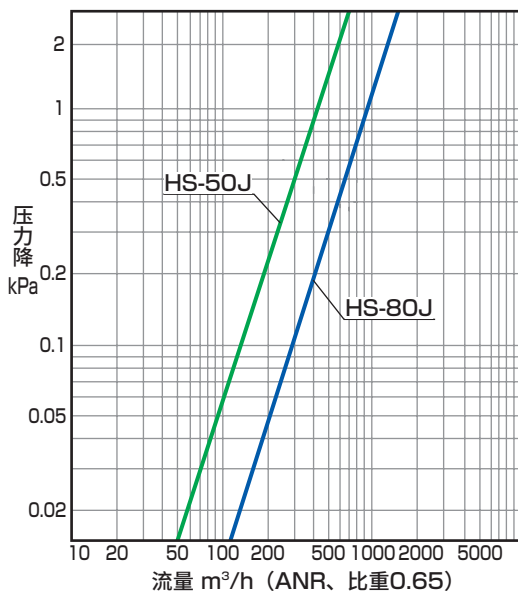
- 内置马达和油压泵的执行部不仅寿命长且可靠。
- 截止性能超群，可安全截止燃气。
- 带指示器，可以看见阀的开闭状态。
- 采用铝阀体的轻量型。
- 带端子箱，配线方便。

规格

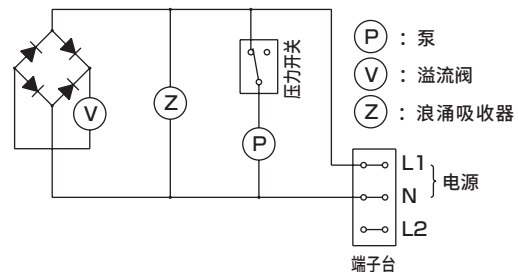
项目	HS-50J	HS-80J
使用流体	城市燃气、LPG (氢气※1)	
使用压力 MPa	0~0.18	0~0.06
流量 _{城市燃气比重0.65 ΔP=0.25kPa} m ³ /h(ANR)	202	449
Cv值	135	300
额定电压 V	AC100±10% AC200±10%	
频率 Hz	50、60通用	
功耗(视在功率) 阀开动作时 VA 阀开保持时	120 (AC100V)、115 (AC200V) 12	
环境温度 °C	-15~+60 (不得冻结)	
开动作时间 s	30以下 (在环境温度0~60°C、额定电压时)	
闭动作时间 s	1.0以下	
使用频率 次/min	4以下	
安装方式	执行部朝上的垂直安装或执行部端子箱朝上的水平安装	
连接方式	法兰 (JIS10KRF)	
配管口径	50A	80A
重量 kg	13	17
耐压力 MPa	0.6	
防护等级	IP54 (带HP端子箱相当于IP21)	

※1：仅在使用流体为氢气的选择项时可以使用。

流量特性



电气回路图



※压力开关的触点表示阀关闭时。

参考：换算系数

换算流量值 = (表的流量) × (系数)

燃气种类	城市燃气 (13A)	丙烷	丁烷	氢气 ※1
比重(空气=1)	0.65	1.6	2.0	0.07
系数	1.0	0.63	0.57	3.04

型号表示方法

HS - 50J - E ZZ H2 - AC100V

机种型号

① 配管口径

② 端子箱
※1

③ 微型开关

④ 室外规格
※1

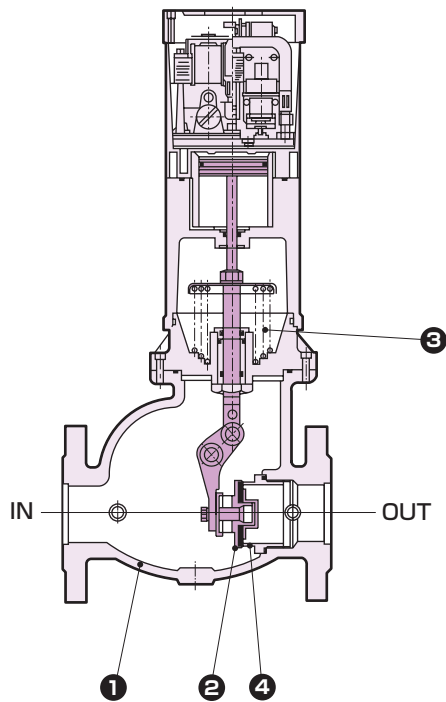
⑤ 使用流体

⑥ 电压

符号	内容	
① 配管口径		
50J	JIS法兰	50A
80J	JIS法兰	50A
② 端子箱		
无符号	无	
3M	带HP端子箱 (G1/2)	
③ 微型开关		
无符号	不带微型开关	
E	带阀关闭确认微型开关	
④ 室外规格		
无符号	标准	
ZZ	室外规格	
⑤ 使用流体		
无符号	标准	
H2	使用流体：氢气	带氢气铭牌
⑥ 电压		
AC100V	AC100V 50/60Hz	
AC200V	AC200V 50/60Hz	

※1：选择了④室外规格的“ZZ”时，会自动安装圆形端子箱，因此②端子箱无法选择“3M”。

内部结构图及材质

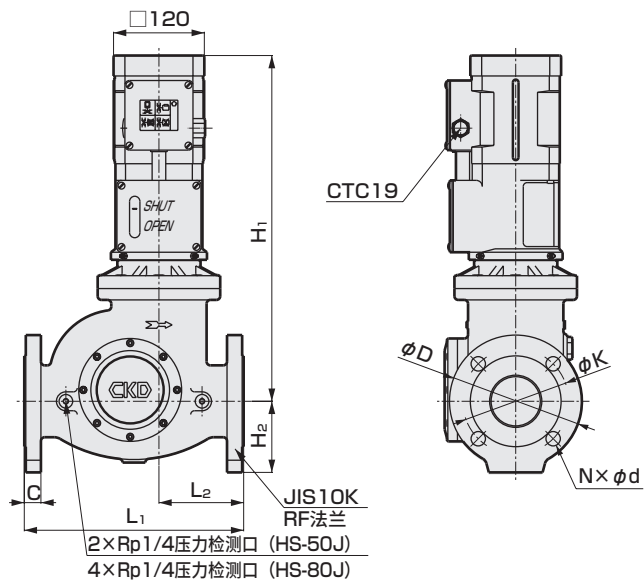


不可拆解

编号	部件名称	材 质
1	阀体	铝
2	阀盘	丁腈橡胶
3	弹簧	钢琴线
4	阀座	铝

外形尺寸图

● HS-50J · 80J



符号 型号	H ₁	H ₂	L ₁	L ₂	C	φD	φK	N-φd
HS-50J	434	82	230	83	20	155	120	4×19
HS-80J	465	100	310	112	22	185	150	8×19

关于 DIN 标准

DIN标准

安全性

DIN标准中规定应当追求燃烧系统的综合安全性，形成安全且具有高可靠性的系统。

另外，还从安全性、可靠性的观点出发，在特性上、结构上对构成该系统的各个元件进行了严格规定。

● 电磁阀·截止阀（相关标准：DIN3394、DIN3391）

1. 泄漏量……………严格规定经过25A以下时20万次、25A以上50A以下时15万次、50A以上80A以下时10万次、150A以下时5万次，150A以上时2万次的ON-OFF动作后的内部泄漏、外部泄漏如下表所示。
2. 泄漏试验……………规定从阀易打开的方向施加压力，实施泄漏试验。
3. 阀关闭力……………为提高阀关闭动作的可靠性，弹簧必须能够承受1千万次的ON、OFF动作。
4. 内置滤网……………规定了内置滤网的义务，以防止阀座部附着尘埃和其他异物。

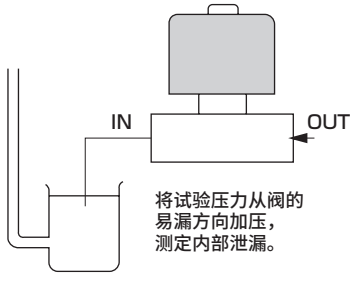
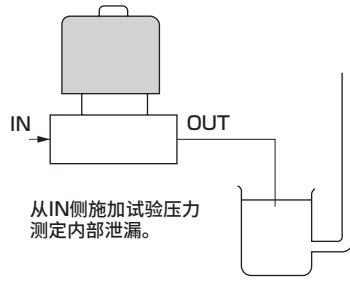
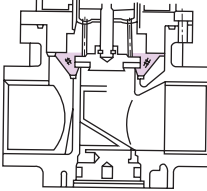
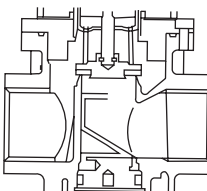
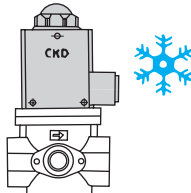
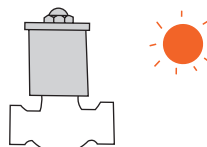
允许泄漏量（内部、外部，摘自DIN3394）

组	最高使用压力 $P_{e, zul}$ kPa	内部泄漏		外部泄漏	
		试验压力 kPa	※最高允许压力上升 kPa	试验压力 kPa	※最高允许压力下降 kPa
A	从5至15以下	15	0.03	1.5× $P_{e, zul}$ 但是，至少为15	0.06
	>15	1.1 $P_{e, zul} \times d - 0.4$ 但是，至少为 8.12 $\sqrt{P_{e, zul}}$ 及≥15 以及最高500			
B	≥5	5	0.06	1.5× $P_{e, zul}$ 但是，至少为15	0.06
C	≥5	1			

※压力上升和压力下降为试验时间5分钟内的压力变动

※d=阀座直径（mm）

燃气用电磁阀的标准比较

	DIN3391 · DIN3394	其他标准																				
内部泄漏测定方法	 <p>将试验压力从阀的易漏方向加压，测定内部泄漏。</p>	 <p>从IN侧施加试验压力测定内部泄漏。</p>																				
允许泄漏值	<table border="1"> <thead> <tr> <th>内部泄漏 mL/h</th> <th>外部泄漏 mL/h</th> </tr> </thead> <tbody> <tr> <td>7.5</td> <td>13.3</td> </tr> <tr> <td>12.4</td> <td>33.4</td> </tr> <tr> <td>25.0</td> <td></td> </tr> <tr> <td>组 A B C</td> <td>A · B · C组通用</td> </tr> <tr> <td>(15A~65A)</td> <td>(15A~65A)</td> </tr> </tbody> </table>	内部泄漏 mL/h	外部泄漏 mL/h	7.5	13.3	12.4	33.4	25.0		组 A B C	A · B · C组通用	(15A~65A)	(15A~65A)	<table border="1"> <thead> <tr> <th>内部泄漏 mL/h</th> <th>外部泄漏 mL/h</th> </tr> </thead> <tbody> <tr> <td>650</td> <td>200</td> </tr> <tr> <td>800</td> <td></td> </tr> <tr> <td>~1½ 2½</td> <td></td> </tr> </tbody> </table>	内部泄漏 mL/h	外部泄漏 mL/h	650	200	800		~1½ 2½	
内部泄漏 mL/h	外部泄漏 mL/h																					
7.5	13.3																					
12.4	33.4																					
25.0																						
组 A B C	A · B · C组通用																					
(15A~65A)	(15A~65A)																					
内部泄漏 mL/h	外部泄漏 mL/h																					
650	200																					
800																						
~1½ 2½																						
安装滤网	 <p>规定内置滤网</p>	 <p>未规定内置滤网</p>																				
电磁阀允许最低温度	 <p>-15℃下也能充分动作</p>	 <p>0℃以下也能充分动作</p>																				



为了安全地使用本产品

使用前请务必阅读。

使用本公司的产品来设计并生产设备时，客户有义务检查并确认能保证设备的机械机构及空压控制回路或流体控制回路以及通过对它们进行电气控制而运转的整个系统的安全性，并在此基础上生产安全的设备。

为了安全地使用本公司的产品，产品的正确选择和使用、操作处理以及适当的维护保养管理都非常重要。

为了确保设备的安全性，请务必遵守警告、注意事项。

另外，请在检查并确认可保证设备安全性的基础上生产安全的设备。

警告

1 本产品是作为普通工业机械用装置、部件而设计、生产的。因此，必须由具有足够知识和经验的人员进行操作使用。

2 请务必在产品规格允许范围内使用。

请勿在产品规定的范围外使用。此外，请绝对不要对产品进行改造或再加工。

另外，本产品的适用范围是作为普通工业机械用装置·部件使用，而在室外(除了室外规格制品)使用，以及在如下所示条件或环境的使用不属于其适用范围。

(但是，在使用前与我司进行了咨询并充分了解本公司产品规格要求时，则可以使用，但请提前采取必要的安全措施，在万一发生故障时也可避免危险。)

①用于与核能·铁路·航空·船舶·车辆·医疗器械·饮料·食品等直接接触的设备或用途、以及娱乐设施·紧急断路·冲压机械·制动回路·安全措施等对安全性有要求的用途。

②用于可能对人身及财产造成重大影响，尤其对安全有较高要求的用途。

3 关于与装置设计、管理相关的安全性方面，请务必遵守行业标准、法规等。

ISO4414、JIS B 8370(气动系统及其元件的一般规则以及安全要求事项)

JFPS2008(气缸的选型及使用指南)

高压气体安全法、劳动安全卫生法及其他安全准则、行业标准、法规等。

4 在确认安全之前，切勿操作本产品或拆卸配管、元件。

①请在确认与本产品有关的所有系统安全的前提下，检查或维修机械装置。

②停止运转后，仍有可能存在局部高温或充电部位，因此请小心操作。

③检查或维修设备之前，请停止供给作为能源的空气及水，并切断相应设备的电源，排空系统内的压缩空气，检查是否有漏水漏电情况。

④启动或重启配有气动元件的机械装置时，请确认防弹出处理等系统安全措施是否到位，并小心操作。

5 为防止发生事故，请遵守下页及之后的警告及注意事项。

■本手册的安全注意事项分为“危险”、“警告”、“注意”等级。



危险：

(DANGER)

操作错误时可能会导致死亡或受重伤的危险，且危险发生时紧急性(紧迫程度)高的特定场合。



警告：

(WARNING)

操作错误时可能会导致死亡或受重伤的危险产生。



注意：

(CAUTION)

操作错误时会导致轻伤或仅导致财产损失的危险产生。

此外，在某些情况下，“注意”事项也可能造成严重后果。
任何等级的注意事项均为重要内容，请务必遵守。

保修

1 保修期

本产品的保修期为向贵公司指定场所交付后的1年内。

2 保修范围

在上述保修期内，如果发生明显由于本公司原因导致的故障，本公司将免费提供本产品的替代品、必要的更换用零部件或者由本公司工厂进行免费维修。但是，下列情况不在保修范围内。

①在不符合产品目录、规格书、使用说明书中所记载的条件、环境下使用时。

②超过耐久性(次数、距离、时间等)以及由于消耗品相关的事由导致故障时。

③故障的原因不在于本产品时。

④不按照产品本来的使用方法使用时。

⑤故障的原因是与本公司无关的改造或修理时。

⑥因交货当时现有技术无法预知的原因导致故障时。

⑦因自然灾害或人为等非本公司责任导致故障时。

另外，此处的保修只针对本产品本身，由于本产品的故障引发的其他损失，不在保修范围内。

注)关于耐久性及消耗品请咨询最近的本公司营业所。

3 确认适合性

请用户自行确认本产品是否适合用户使用的系统、元件、装置。



用于确保安全性的

燃气燃烧系统元件：警告・注意事项

使用前请务必阅读。

燃气燃烧系统元件

使用本公司的产品来设计并生产设备时，客户有义务检查并确认能保证设备的机械机构及燃气、气动控制回路或流体控制回路以及通过对它们进行电气控制而运转的整个系统的安全性，并在此基础上生产安全的设备。为了安全地使用本公司的产品，产品的正确选择和使用、操作处理以及适当的维护保养管理都非常重要。为了确保设备的安全性，请务必遵守警告、注意事项。另外，请在检查并确认可保证设备安全性的基础上生产安全的设备。



警告

- 1 本产品是作为普通燃气燃烧设备用控制元件而设计、生产的。因此，必须由具有相关知识和经验的人员进行操作使用。
- 2 在设备设计・管理等安全性工作上，请务必遵守行业标准、法规等。
JIS B 8415 (工业用燃烧炉的安全通则)
日本燃气协会 (工业用燃气设备的安全技术指标)
日本锅炉协会 (燃气炉燃烧设备安全技术基准)
高压燃气安全法、劳动安全卫生法及其他安全守则、组织标准、法规等。
- 3 在确认安全之前，切勿操作本产品或拆卸配管、元件。
 - ① 请在确认与本产品有关的所有系统安全的前提下，检查或维修机械、设备。
 - ② 停止运转后，仍有可能存在局部高温或充电部位，因此请小心操作。
 - ③ 检查或维修设备之前，请停止燃气供给，并切断相应设备的电源，检查是否有泄漏・漏电情况。

设计・选型时

1. 安全设计



警告

- 请事先采取必要的措施，以免本产品发生故障时对人或物造成不良影响。



注意

- 关于振动
请安装在没有振动的场所使用。

2. 使用流体



警告

- 关于使用流体
 - ① 请勿使用产品目录记载的规格中的使用流体以外的流体。
 - ② 在压缩空气、鼓风机空气中使用时，会因空气中的异物、水分、油份等导致动作不良、泄漏不良。
 - ③ 在城市燃气、LPG以外的流体中使用时，会因流体中的异物、水分、油份、腐蚀成分等导致动作不良、泄漏不良。
 - ④ 根据不同的机种，阀动作时会由于内部部件磨损而产生磨损粉，可能会流入阀2次侧，请注意。
- 关于流体的质量
流体中的铁锈、灰尘等异物会导致动作异常・泄漏故障，从而会影响产品性能，因此请在采取排除措施的基础上使用。

- 用于LPG (丙烷燃气・丁烷燃气) 时，有时会由于燃气品质而产生粘性物质，导致动作不良，或因油份导致密封用橡胶材料老化，从而造成内部泄漏或外部泄漏。请每年进行1次以上的定期检查，进行动作和泄漏确认试验。

■ 使用氢气时

- 请勿通入燃烧范围内的燃气。
- 请在配管内通过氮气、氩气等惰性气体进行净化后再使用。
- 如果阀内出现火焰逆流，阀体、滤网等可能会损伤，导致产品功能受损，因此请采取防火措施。
- 请使用JIS K 0512 中规定的等级4 以上的氢气。
- 如果阀内附着冷凝的水分，可能会因腐蚀而导致产品功能受损。
- 氢气在分子流中产生的流量约为空气的3.8 倍。请采用以易发生泄漏的燃气为前提的系统设计，根据需要采取燃气泄漏检测器等追加安全措施。

3. 使用环境

警告

- 请勿在靠近发热体或受到辐射热的场所使用。
- 请在规格环境温度范围内使用。
- 请对产品目录记载的规格中的防护等级采取适当的防护措施。
但是，在室外使用时，请与本公司协商。
- 不可在腐蚀性气体、溶剂、水、水蒸汽和会侵入构成材料的环境中使用。
请注意避免水滴、油滴、金属粉末飞溅。
- 关于防尘、防滴结构
防尘·防滴结构会因使用环境·时间性变化而大幅影响其性能，因此无法做出保证。
请勿安装在有雨、水、阳光直射和灰尘的场所。

- 不可在爆炸性环境中使用。

燃气燃烧系统元件并非防爆结构，因此无法在爆炸性环境中使用。

请充分注意避免使用环境形成危险环境。

表1 可燃性燃气的爆炸极限

气体种类	爆炸极限 (空气中) [vol%]	
	下限	上限
城市燃气 (13A)	4.6	14.6
丙烷	2.2	9.5
丁烷	1.9	8.5
氢气	4.0	75.0

4. 确保空间

注意

- 确保维修保养空间

请确保维护保养、检查时所必需的空间。

安装 · 装配 · 调整时

1. 安装

注意

- 请在仔细阅读使用说明书并理解其内容的基础上，再安装产品。
- 电磁阀型在安装时请勿对线圈部施加外力。
- 安装后，请确认配管泄漏、电缆连接的有无，以确认是否正确安装。
- 有的截止阀中内置有简易的过滤器、滤网，但请在截止阀前安装可清扫和更换滤芯的过滤器、滤网，以去除灰尘、异物。

2. 配管

注意

- 配管的螺纹长度请遵守有效螺纹长度。此外，请在距离螺纹前端半螺牙左右的位置进行倒角加工。
- 配管时使用的密封剂(密封带、胶状密封剂)如果过量，可能会进入产品内部，导致动作异常。
- 在配管材料上涂覆、缠绕密封剂时，请从管端开始涂覆、缠绕至螺纹部还剩1.5~2螺牙的位置。

3. 配线

警告

- 请注意安全截止阀的操作电源的连接。

- 不良的操作电源的事故案例

这是某个燃烧设备发生爆炸事故的真实案例。

原因如图1所示，就在于操作电源的连接不正确。(高电位侧H和接地侧G的连接反向时，监视继电器与截止阀间的线碰巧发生了接地。)结果，在接通电源的同时，接地电流流过安全截止阀，使得阀打开，未燃的燃气从燃烧器大量流出，该燃气与预空气净化的空气混合形成爆炸混合物，在点火时发生爆炸。

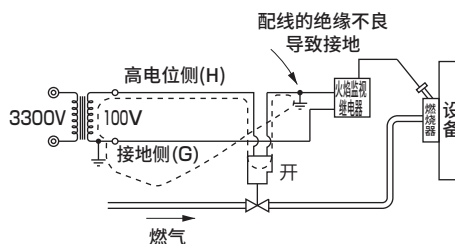


图1：不良的操作电源的事故案例

- 正确的操作电源连接方法

如果操作电源的高电位侧H和接地侧G如图2所示正确连接，则即使发生绝缘不良，接地电流也不会流入安全截止阀，因此阀不会打开，也不会有燃气流出的危险。

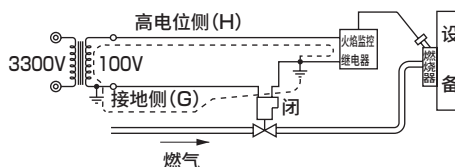


图2：正确的操作电源连接方法

摘自瓦斯协会杂志 27 卷



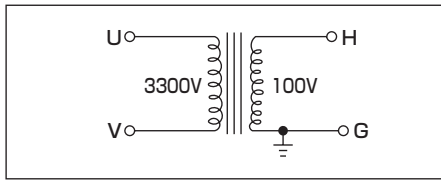
用于确保安全性的

燃气燃烧系统元件：警告·注意事项

使用前请务必阅读。

安装·装配·调整时

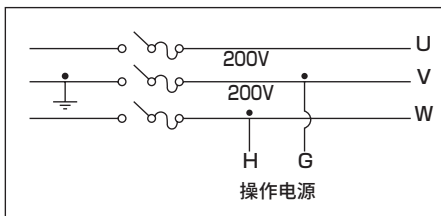
● 单相 100V 时



变压器的二次侧必须单侧接地，以明确高电位侧(H)和接地侧(G)。

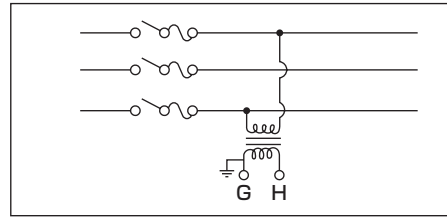
此时，请分别正确连接(H)和(G)侧。

● 三相 200V 时



① 对二次侧三根中的一根进行接地时。

通过像这样的3相动力线选择操作电源时，请务必选择接地线(V)即(G)侧和任意另一根线(H)侧。



② 二次侧三根中任何一根都未接地时。

操作电源请设计安全操作回路专用的变压器，并将其单侧的线进行接地。

■ 操作电源的配线请根据JIS B 9960-1 机械类的安全—机械的电气装置—第1部：常规要求事项，在操作电源上设置过电流保护元件(配线用断路器或电路保护器等)。

⚠ 注意

■ 请在使用压力的范围内使用。施加了超过耐压力的压力时，可能会损坏元件。

■ 为保护电气设备，请在控制回路侧使用保险丝等断路器。

■ 采用不产生触点震颤的切换回路可延长电磁阀、电动阀的耐久性。

使用·维护时

1. 保养、检查

⚠ 警告

■ 为防止安全截止阀泄漏事故，请定期进行检査。

无论安全截止阀使用的弹簧力有多强，只要阀座部有异物插入而无法完全关闭，炉内就会发生气体泄漏。这样的漏过事故在现实中时有发生，从这一点出发来考虑，请务必进行定期检査。

● 定期检査

关闭阀(1)，在测试阀(3)前端连接橡胶软管，将软管前端浸入盛有水的烧杯等容器的水中约10mm位置，打开测试阀(3)，确认有无气泡。

如果气泡连续不停产生，说明安全截止阀泄漏，请进行修理或更换。

要正确测定泄漏量，应在装有水的量筒中捕获气体进行测定。(参阅图3)

(请根据装置的安全技术指标中记载的定期检査要领等进行操作。)

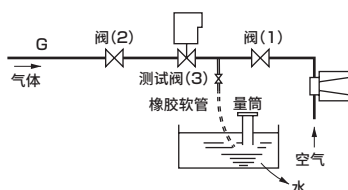


图 3：安全截止阀的测试方法

⚠ 注意

■ 请勿将阀等产品用作踏板或在其上放置重物。

■ 超过1个月未使用时，开始作业前请进行试运行。

■ 保养·维护时请在仔细阅读使用说明书并理解其内容的基础上，再进行作业。

■ 进行保养前，请务必断开电源并释放流体和压力。

■ 请注意滤网、过滤器的堵塞。

2. 拆卸·组装

⚠ 警告

■ 请勿拆解阀内部。

个别注意事项

设计·选型时

警告

■ 关于电磁阀

- 电磁阀并非针对紧急关闭阀等安全确保用阀用途而设计。此类系统时，请在采取其他可靠的安全确保手段的基础上使用。

■ 关于液动阀·球阀

- 液动阀·球阀并非针对紧急关闭阀等安全确保用阀用途而设计。此类系统时，请在采取其他可靠的安全确保手段的基础上使用。

注意

■ 关于电磁阀

- 请勿使电磁阀的二次压力高于一次压力。

■ 关于液动阀·球阀

- 液动阀·球阀的执行部内部填充有液压油，由于液压油的粘性会随着温度而变化，因此阀的开动作时间会因为环境温度而发生变化。尤其在低温下液压油的粘度会增高，与常温时相比，开动作时间会变长，请注意。

■ 关于球阀

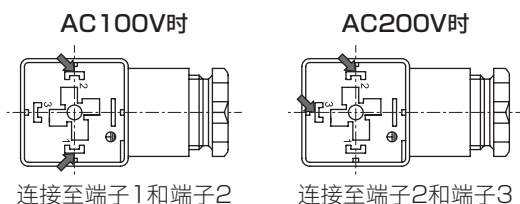
- 球阀的执行器内置有半波整流回路，不能在不间断电源装置(UPS)中使用。

安装·装配·调整时

注意

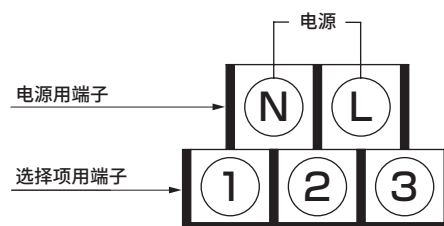
GHV

- 搬送产品时，请握着产品本体(阀体部)进行搬送。
- 配管连接完成后，请务必确认所有的连接部没有泄漏。
- 请拆卸端子箱，按如下所示进行电源的接线。无极性。



GRV

- 请拆卸端子箱盖，按如下所示进行电源的接线。无极性。
- 请在2次侧压力导入口上导入从二次侧配管的压力。(减压控制型)



使用·维护时

警告

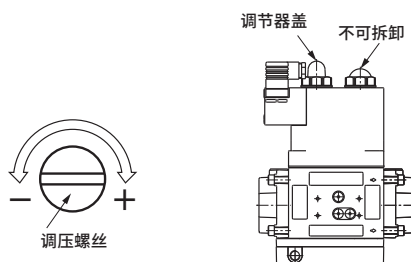
■ 关于电磁阀

- 电磁阀的表面温度会因为线圈温度上升而升高，请注意。(约90℃)(即使表面温度升高，性能方面也不会存在问题，请放心使用。)
- 如果接触电气配线连接部(裸露充电部)，可能会导致触电。请务必先切断电源再进行检查。此外请勿湿手触碰充电部。

注意

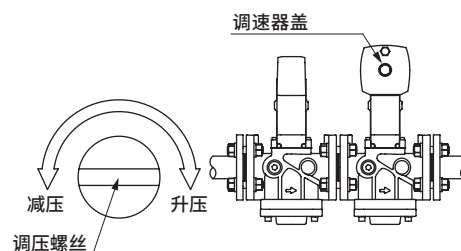
GHV

- 请拧松并拆下调压器盖，用一字螺丝刀旋转调压螺钉以调节压力。请在二次侧安装压力表，边确认实际的压力边进行调节。在调压范围的上限、下限位置挡块会动作，无法旋转。旋转用力过大导致破损时，有燃气泄漏危险。顺时针方向旋转时压力升高，逆时针方向旋转时压力降低。



GRV

- 请拧松并拆下调压器盖，用一字螺丝刀旋转调压螺钉以调节压力。请安装压力表，边确认实际的压力边进行调节。在调压范围的上限位置挡块会动作，无法旋转。如果用力过度旋转，部件可能会损坏并导致故障，敬请注意。顺时针方向旋转时压力升高，逆时针方向旋转时压力降低。

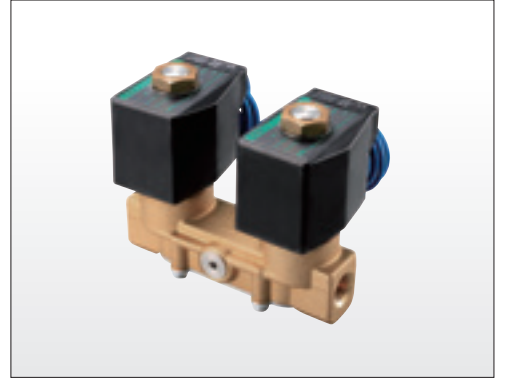


关联产品

小型燃气双重截止阀 AB4X-850系列

- 集成了两个串联电磁阀
可减轻配管连接部的外部泄漏风险
- 带检测口

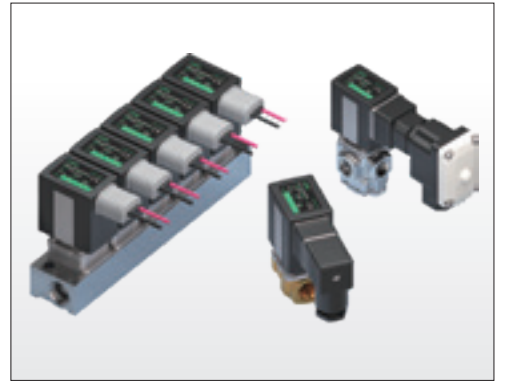
特殊规格产品



直动式2·3通电磁阀 多流体对应阀 FFB·FFG系列

- 对应多种流体
干燥空气、压缩空气、水、真空、油
- 对应干燥空气(惰性气体)
实现高耐久2000万次(基于本公司试验条件)

样本编号：CC-1544C



小型流量控制器RAPIFLOW FCM系列

- 小型、高速、高精度
- 支持多种流体
- 可实现0.5秒高速控制
- 装有控制状态一目了然的数字显示器
- 通过配备微处理器实现多机种化
- 支持IO-Link
- 支持RS-485通信

样本编号：CB-024SC



氮气制作单元 NS系列

- 设计的自由化
可对应盲区安装
可对应装置内部安装
- 浓度的自由化
氮气浓度可从90%起使用
向防爆等低氧气浓度环境供给氮气
- 选择自由化
可从17种流量、25种产品系列中选择最佳机型

样本编号：CC-1355C



中国销售网络

如有需求，请咨询就近营业所

喜开理(上海)机器有限公司
Website <https://www.ckd.sh.cn>

公司总部 营业部

上海市徐汇区虹梅路1905号远中科技园6楼601-200233
电话 (021) 61911888 传真 (021) 61911887

喜开理(中国)有限公司
Website <https://www.ckd.com.cn>

中国工厂

江苏省无锡市无锡新区新华路21号

沪浙区域

浦西营业所

TEL: (021) 60906047 60906048
E-mail: ckdpd@ckd.sh.cn

浦东营业所

TEL: (021) 20435076 20435078
E-mail: ckdpd@ckd.sh.cn

杭州营业所

TEL: (0571) 85800055 85800056
E-mail: ckdhz@ckd.sh.cn

嘉兴驻在所

TEL: (0573) 83570327
E-mail: ckdhz@ckd.sh.cn

宁波营业所

TEL: (0574) 87368477 87367421
E-mail: ckdnb@ckd.sh.cn

昆山营业所

TEL: (0512) 57911096 57911098
E-mail: ckdkk@ckd.sh.cn

苏州营业所

TEL: (0512) 68636801 68636802
E-mail: ckdsuzhou@ckd.sh.cn

苏州东驻在所

TEL: (0512) 65218451
E-mail: ckdsuzhou@ckd.sh.cn

华南区域

厦门营业所

TEL: (0592) 5780360 5780390
E-mail: ckdxm@ckd.sh.cn

汕头驻在所

TEL: (0754) 88676656
E-mail: ckdxm@ckd.sh.cn

福州营业所

TEL: (0591) 87767611 83533782
E-mail: ckdfz@ckd.sh.cn

南昌驻在所

TEL: (0791) 85257191
E-mail: ckdfz@ckd.sh.cn

宁德驻在所

TEL: (0593) 2827245
E-mail: ckdfz@ckd.sh.cn

广州营业所

TEL: (020) 87619461 87606869
E-mail: ckdgz@ckd.sh.cn

南宁驻在所

TEL: (0771) 3107114
E-mail: ckdgz@ckd.sh.cn

中山营业所

TEL: (0760) 88220775
E-mail: ckdzs@ckd.sh.cn

东莞营业所

TEL: (0769) 23038060 23038061
E-mail: ckddg@ckd.sh.cn

深圳西营业所

TEL: (0755) 83646644 83297899
E-mail: ckdsz@ckd.sh.cn

深圳东营业所

TEL: (0755) 84867893 84863665
E-mail: ckdszd@ckd.sh.cn

惠州营业所

TEL: (0752) 7801550
E-mail: ckdhuizhou@ckd.sh.cn

华北区域

北京营业所

TEL: (010) 85867408 85867428
E-mail: ckdbj@ckd.sh.cn

海淀驻在所

TEL: 010-62849570
E-mail: ckdbj@ckd.sh.cn

太原驻在所

TEL: (0351) 6811370
E-mail: ckdbj@ckd.sh.cn

天津营业所

TEL: (022) 27492788 27491066
E-mail: ckdtj@ckd.sh.cn

塘沽驻在所

TEL: (022) 66373020
E-mail: ckdtj@ckd.sh.cn

唐山驻在所

TEL: (0315) 3272137
E-mail: ckdtj@ckd.sh.cn

青岛营业所

TEL: (0532) 85018108 80920600
E-mail: ckdq@ckd.sh.cn

潍坊营业所

TEL: (0536) 7630767
E-mail: ckdwf@ckd.sh.cn

济南营业所

TEL: (0531) 88110607 68812818
E-mail: ckj@ckd.sh.cn

烟台营业所

TEL: (0535) 6388912
E-mail: ckdyt@ckd.sh.cn

大连营业所

TEL: (0411) 82529884 82529683
E-mail: ckddl@ckd.sh.cn

沈阳营业所

TEL: (024) 31482718 31482719
E-mail: ckdsy@ckd.sh.cn

长春营业所

TEL: (0431) 81126393
E-mail: ckdcc@ckd.sh.cn

哈尔滨驻在所

TEL: (0451) 82108808
E-mail: ckdcc@ckd.sh.cn

中西部区域

无锡营业所

TEL: (0510) 82762726 82753506
E-mail: ckdw@ckd.sh.cn

南通驻在所

TEL: (0513) 89085262
E-mail: ckdw@ckd.sh.cn

常州营业所

TEL: (0519) 88992137
E-mail: ckdcz@ckd.sh.cn

南京营业所

TEL: (025) 86633426 52262550
E-mail: ckdnj@ckd.sh.cn

合肥营业所

TEL: (0551) 65551327
E-mail: ckdhf@ckd.sh.cn

武汉营业所

TEL: (027) 86695531 86695532
E-mail: ckdwh@ckd.sh.cn

十堰驻在所

TEL: (0719) 8662177
E-mail: ckdwh@ckd.sh.cn

郑州营业所

TEL: (0371) 61778770 65329663
E-mail: ckdz@ckd.sh.cn

洛阳驻在所

TEL: (0379) 63208618
E-mail: ckdz@ckd.sh.cn

长沙营业所

TEL: (0731) 85777265 85777267
E-mail: ckdc@ckd.sh.cn

重庆营业所

TEL: (023) 67855652
E-mail: ckdcq@ckd.sh.cn

成都营业所

TEL: (028) 86624906 86624106
E-mail: ckcdc@ckd.sh.cn

西安营业所

TEL: (029) 68971518 68750491
E-mail: xian@ckd.sh.cn



官方微信公众号



※本样本中的产品及其相关技术和软件，受日本《外汇及对外贸易法》的补充性出口条例管控。

需从日本出口本产品及其相关技术或软件时，根据日本法律请务必注意防止将其用于与军火、武器相关的用途中。

●出于改良的目的，本样本上记载的产品规格及外观可能会进行变更，恕不另行通知，敬请谅解。

©CKD Corporation 2023 All copyrights reserved. ©喜开理(上海)机器有限公司 2023版权所有