



防爆对应元件指南

Explosion-Proof Components Guide

以丰富的产品阵容满足需求的CKD防爆元件

作为可在防爆环境中使用的系统构成，CKD提供本质安全型防爆、隔爆型、气控阀等，适合各种用途的防爆系统方案。

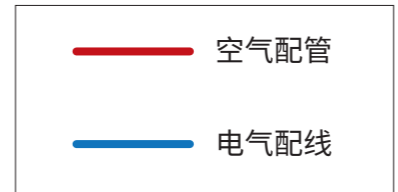
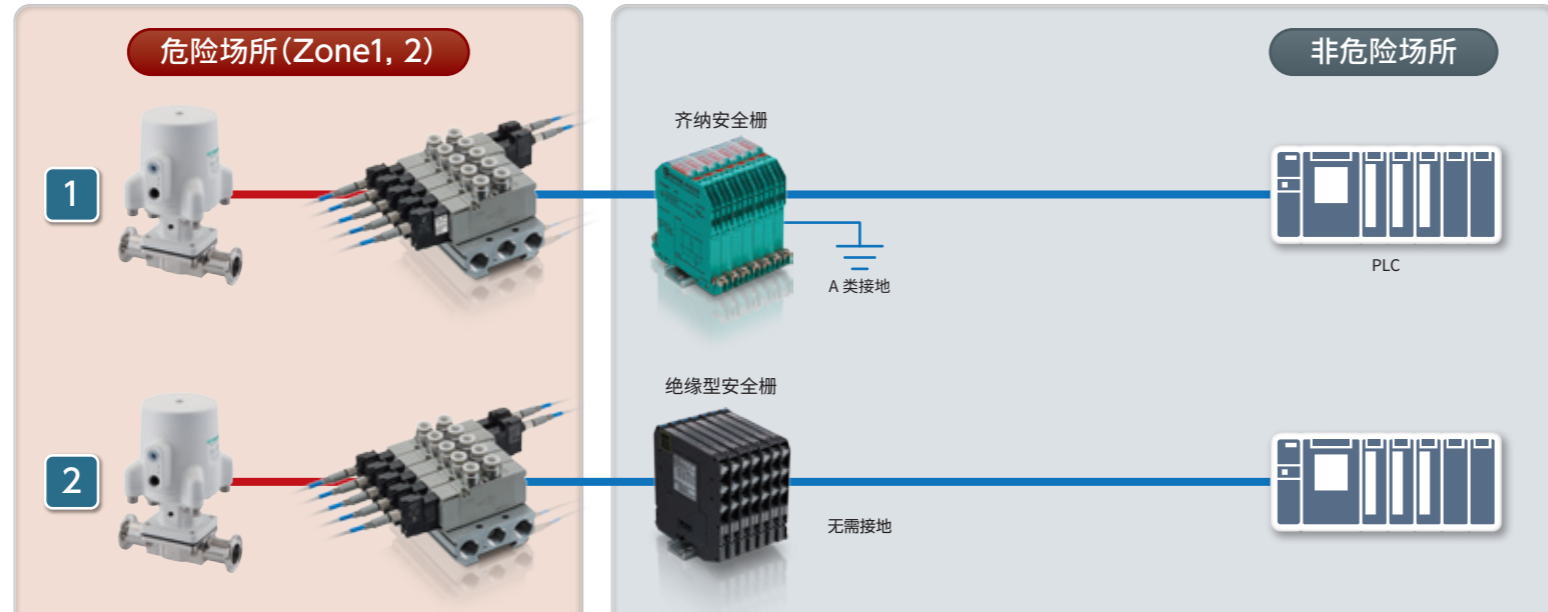
Zone 0 Zone 1 Zone 2
IECEX JPEX Ex NEPSI CCC Ex ICS TS

在Zone0中可用 在Zone1中可用 在Zone2中可用 国际防爆(IECEX) 日本防爆检测认证地区 日本 GB标准认证地区 中国 CCC标准认证地区 中国 ATEX指令认证地区 欧洲 KOSHA标准认证地区 韩国 TS认证地区 中国台湾

系统构成

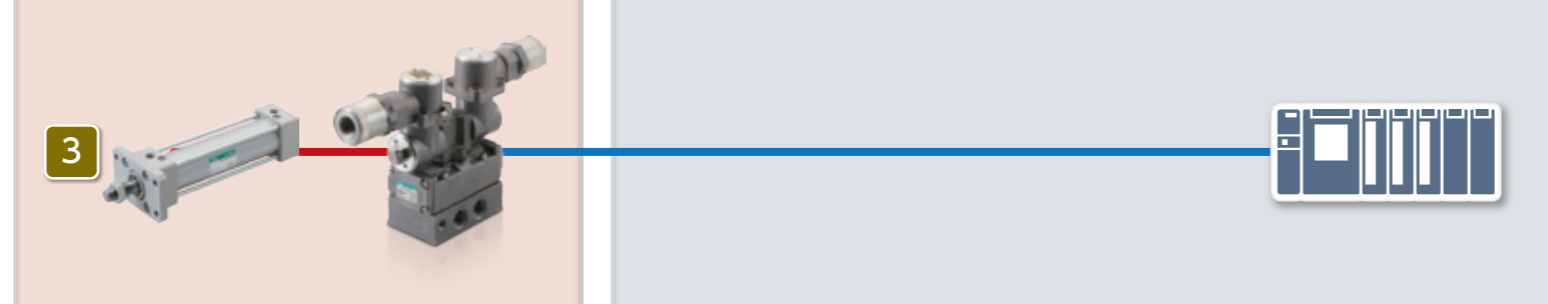
本质安全型防爆系统

空气配管短，便于施工！阀门紧凑，易安装！



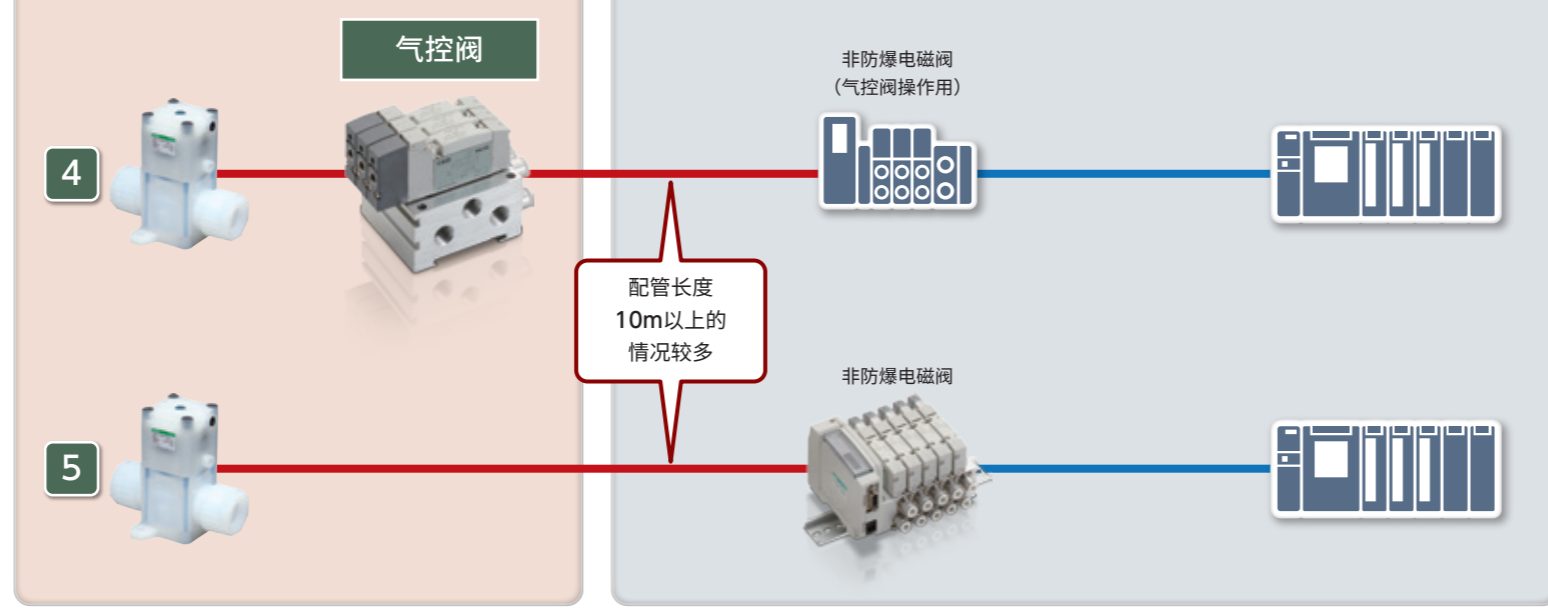
隔爆型系统

无需安全栅，系统构成简单！



使用非防爆电磁阀的系统

可使用通信、选择项丰富的标准品！



系统	电磁阀安装空间	执行器响应性	空气配管长度
1	○	○	短
2	○	○	短
3	△	○	短
4	○	○	长
5	○	△	长

各产品详情请参阅本公司网站 (<https://www.ckd.co.jp/zh/>)。

先导式3·5通阀 4GD/E EJ

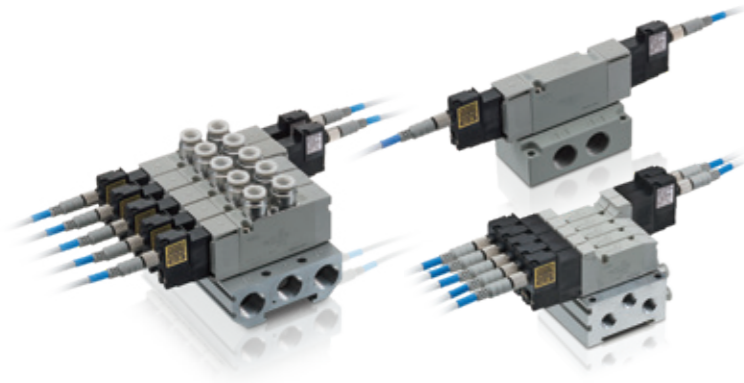
获得认证地区：日本 (JPEX)

Zone 1 Zone 2

Ex ib IIC T4 Gb



- 规格**
- 适用缸径：~φ160
 - 使用压力范围：0.2MPa~0.7MPa
 - 防护等级：IP67
 - 电压：DC12V
- 特点**
- 与我可以以往产品相比，实现防爆更小规格阀宽10mm。
 - 10mm、15mm、18mm、23.5mm的4种尺寸。从省空间到大流量的丰富产品系列
 - 高耐久5000万次以上
 - 最大集成连数：15~20连
※因电磁阀尺寸、DIN导轨、直接安装而异
 - 备有3通阀2个内置型。
1连可实现2个单作用执行器的驱动。
有助于集成连数的大幅削减。



先导式3·5通阀 4GD/E EA

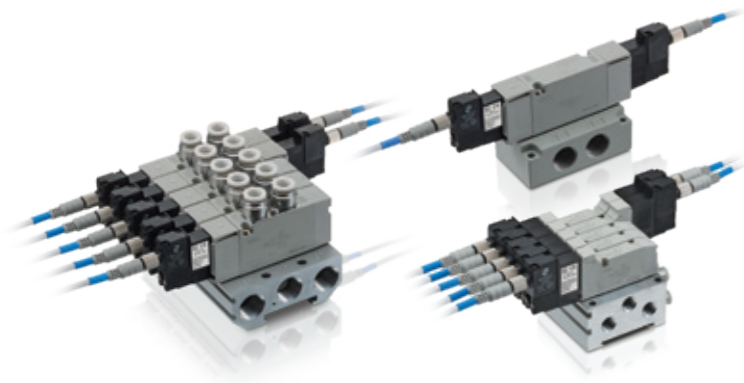
获得认证地区：欧洲 (ATEX) / 国际 (IECEX)

Zone 1 Zone 2

Ex ib IIC T4 Gb II2G Ex ib IIC T4 Gb



- 规格**
- 适用缸径：~φ160
 - 使用压力范围：2~7bar
 - 防护等级：IP67
 - 电压：DC12V
- 特点**
- 与我可以以往产品相比，实现防爆更小规格阀宽10mm。
 - 10mm、15mm、18mm、23.5mm的4种尺寸。从省空间到大流量的丰富产品系列
 - 标准对应G螺纹
 - 高耐久5000万次以上
 - 最大集成连数：15~20连
※因电磁阀尺寸、直接安装而异
 - 备有3通阀2个内置型。
1连可实现2个单作用执行器的驱动。
有助于集成连数的大幅削减。



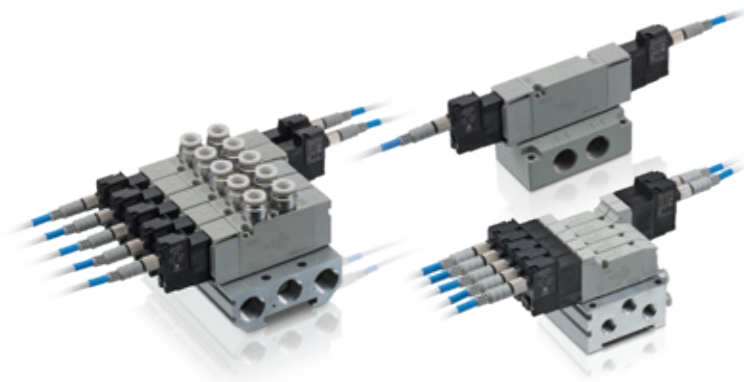
先导式3·5通阀 4GD/E EX

获得认证地区：
中国 (NEPSI, CCC) / 国际 (IECEX) /
韩国 (KOSHA) / 中国台湾 (TS)

Zone 1 Zone 2 Ex ib IIC T4 Gb



- 规格**
- 适用缸径：~φ160
 - 使用压力范围：0.2MPa~0.7MPa
 - 防护等级：IP67
 - 电压：DC12V
- 特点**
- 与我可以以往产品相比，实现防爆更小规格阀宽10mm。
 - 10mm、15mm、18mm、23.5mm的4种尺寸。从省空间到大流量的丰富产品系列
 - 高耐久5000万次以上
 - 最大集成连数：15~20连
※因电磁阀尺寸、直接安装而异
 - 备有3通阀2个内置型。
1连可实现2个单作用执行器的驱动。
有助于集成连数的大幅削减。



防止手动误动作 标配

手动装置带保护盖。



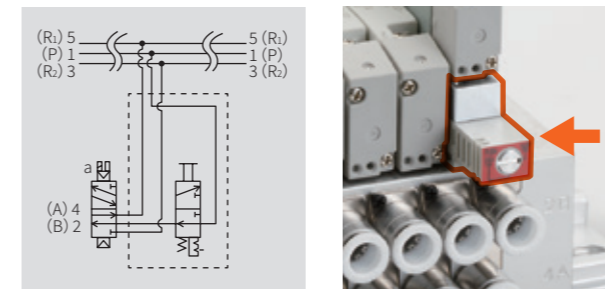
动作指示器

通过仅以空气压力动作的指示器显示加压状态。
有助于提高电磁阀的维护性。



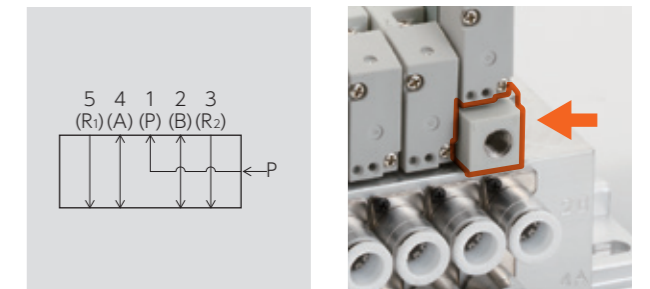
截止阀隔板

可对各阀单独停止供气。
无需停止生产线的运行，可单独进行阀的更换。



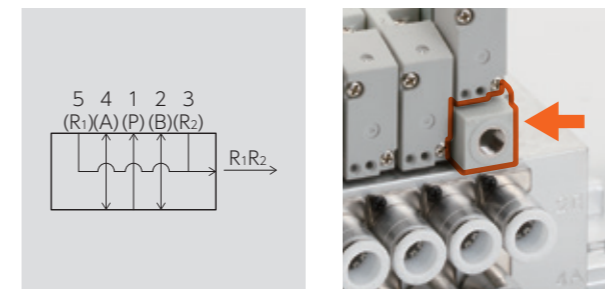
供气隔板

可对各阀单独改变压力并供气。
适用于通过个别阀的增减压，来调整气缸推力。



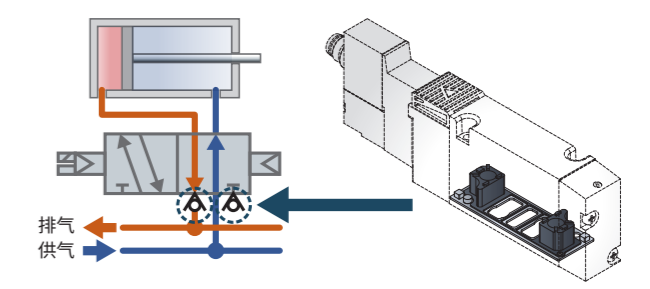
排气隔板*

单独排气，防止单作用气缸的误动作。



排气误动作防止阀*

金属底板、树脂模块均为标配。
(对应4G※1~4G※3 EJ)



*误动作防止阀和排气隔板具有同样的功能，因为它们用于防止排气迂回导致执行器的误动作。在ABR连接中使用阀的切换位置分类时，建议采用排气隔板。(ABR连接使用误动作防止阀时，难以外力让执行器动作。)

各产品详情请参阅本公司网站 (<https://www.ckd.co.jp/zh/>)。

齐纳安全栅

Z728 1CH

制造方：P&F株式会社
详细规格请参阅P&F株式会社的产品样本。
※也可从CKD购买。



获得认证地区：
日本/国际 (IECEX) / 欧洲 (ATEX) /
中国 (NEPSI, CCC) / 韩国 (KOSHA) /
中国台湾 (TS)

[Ex ia] IIC



- 规格**
- 本安回路最大电压 U_0 ：28V
 - 本安回路最大电流 I_0 ：93mA
 - 本安回路最大功率 P_0 ：0.65W
 - 本安回路容许电容 C_0 ：0.083 μ F
 - 本安回路容许电感 L_0 ：3.05mH
 - 使用温度范围：-20~60 $^{\circ}$ C
 - 电流限制电阻：300 Ω

齐纳安全栅

Z779 2CH

制造方：P&F株式会社
详细规格请参阅P&F株式会社的产品样本。
※也可从CKD购买。



获得认证地区：
日本/国际 (IECEX) / 欧洲 (ATEX) /
中国 (NEPSI, CCC) / 韩国 (KOSHA) /
中国台湾 (TS)

[Ex ia] IIC



- 规格**
- 本安回路最大电压 U_0 ：28V
 - 本安回路最大电流 I_0 ：93mA
 - 本安回路最大功率 P_0 ：0.65W
 - 本安回路容许电容 C_0 ：0.083 μ F
 - 本安回路容许电感 L_0 ：3.05mH
 - 使用温度范围：-20~60 $^{\circ}$ C
 - 电流限制电阻：301 Ω

绝缘型安全栅(本质安全型防爆结构)

D5048S 1CH

制造方：IDEC株式会社(制造方：G.M.I.)
详细规格请参阅IDEC株式会社或G.M.I.的产品样本。
※也可从CKD购买。



获得认证地区：
日本/国际 (IECEX) / 欧洲 (ATEX) /
中国 (NEPSI, CCC) / 韩国 (KOSHA) /
中国台湾 (TS)

[Ex ia] IIC



- 规格**
- 本安回路最大电压 U_0 ：24.8V
 - 本安回路最大电流 I_0 ：108mA
 - 本安回路最大功率 P_0 ：667mW
 - 本安回路容许电容 C_0 ：0.113 μ F
 - 本安回路容许电感 L_0 ：1.42mH
 - 使用温度范围：-40~70 $^{\circ}$ C

※控制设备的输出电压变动较大时, 请考虑使用输出电压稳定的绝缘型安全栅。

绝缘型安全栅(本质安全型防爆结构)

EXDO-11 1CH

供应方：倍佳安
详细规格请参阅倍佳安的产品样本。
※也可从CKD购买。



获得认证地区：中国 (NEPSI, CCC)

[Ex ia Ga] IIC [Ex ia Da] IIIc



- 规格**
- 本安回路最大电压 U_0 ：28V
 - 本安回路最大电流 I_0 ：93mA
 - 本安回路最大功率 P_0 ：0.65W
 - 本安回路容许电容 C_0 ：0.05 μ F
 - 本安回路容许电感 L_0 ：2.4mH

安全栅与阀之间最大电缆长度的大致标准

类型	安全栅	电缆尺寸			
		0.5mm ²	0.75mm ²	0.9mm ²	1.25mm ²
齐纳型安全栅1CH型	Z728	500m	700m	800m	1000m
齐纳型安全栅2CH型	Z779	500m	700m	800m	1000m
绝缘型安全栅1CH型	D5048S	200m	300m	400m	500m

※1：电缆长度仅供参考。请确认所用电缆规格。
※2：上述数值以弱电仪表电缆JKPEV为参考计算而得。
※3：为20 $^{\circ}$ C时的最大电缆长度。最大电缆长度会随环境温度等使用条件而变化, 请务必引起注意。

推荐安全栅

类型	型式	厂商	获得认证地区
齐纳安全栅1CH型	MTL7728	库柏工业	JPEX
绝缘型安全栅1CH型	KFDO-SD2-Ex1.1045	皮安道夫	JPEX, ATEX, IECEx, NEPSI
	MTL5525	库柏工业	JPEX

绝缘型安全栅(本质安全型防爆结构)

EXDO-22 2CH

供应方：倍佳安
详细规格请参阅倍佳安的产品样本。
※也可从CKD购买。

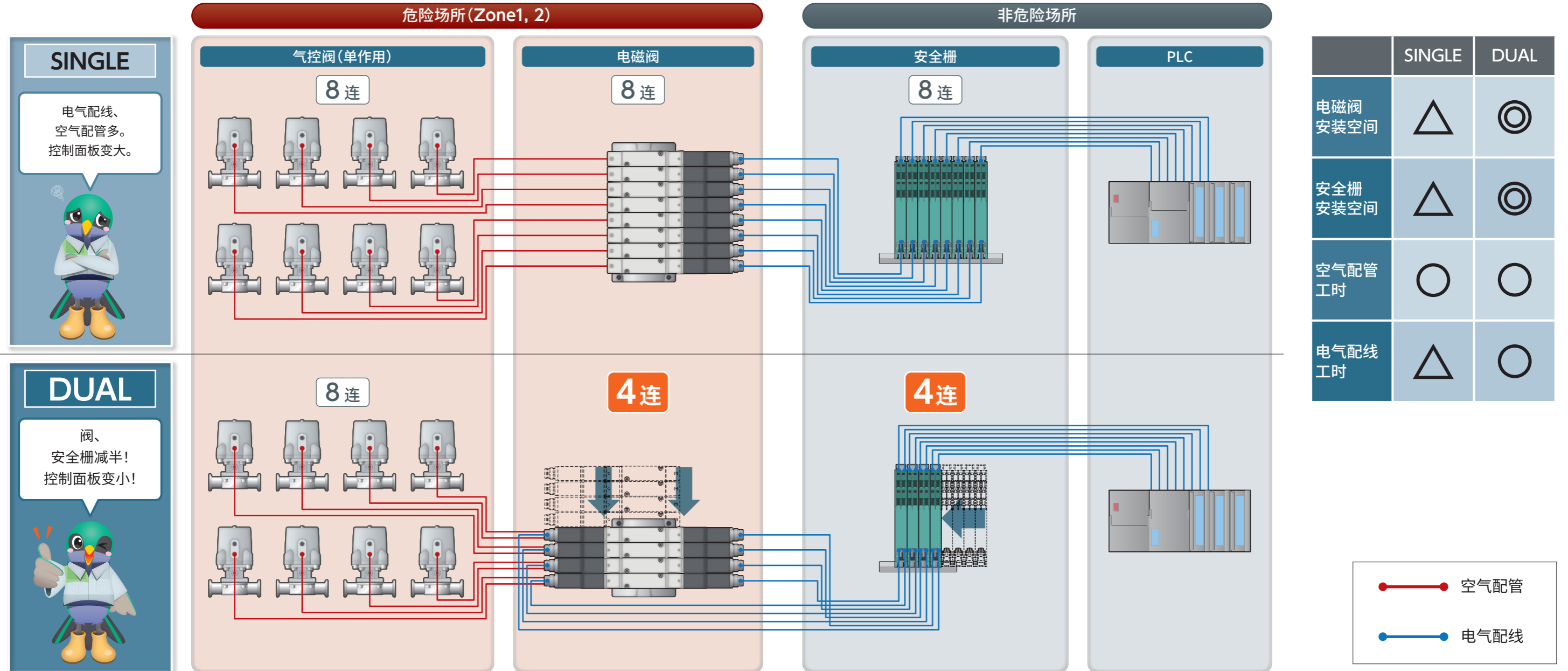


获得认证地区：中国 (NEPSI, CCC)

[Ex ia Ga] IIC [Ex ia Da] IIIc



- 规格**
- 本安回路最大电压 U_0 ：28V
 - 本安回路最大电流 I_0 ：93mA
 - 本安回路最大功率 P_0 ：0.65W
 - 本安回路容许电容 C_0 ：0.05 μ F
 - 本安回路容许电感 L_0 ：2.4mH



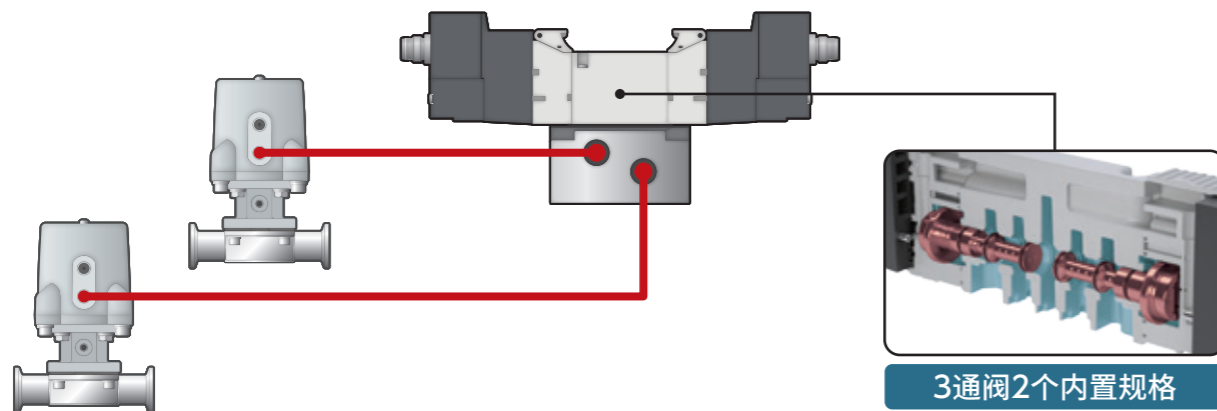
	SINGLE	DUAL
电磁阀 安装空间	△	◎
安全栅 安装空间	△	◎
空气配管 工时	○	○
电气配线 工时	△	○

●—● 空气配管

●—● 电气配线

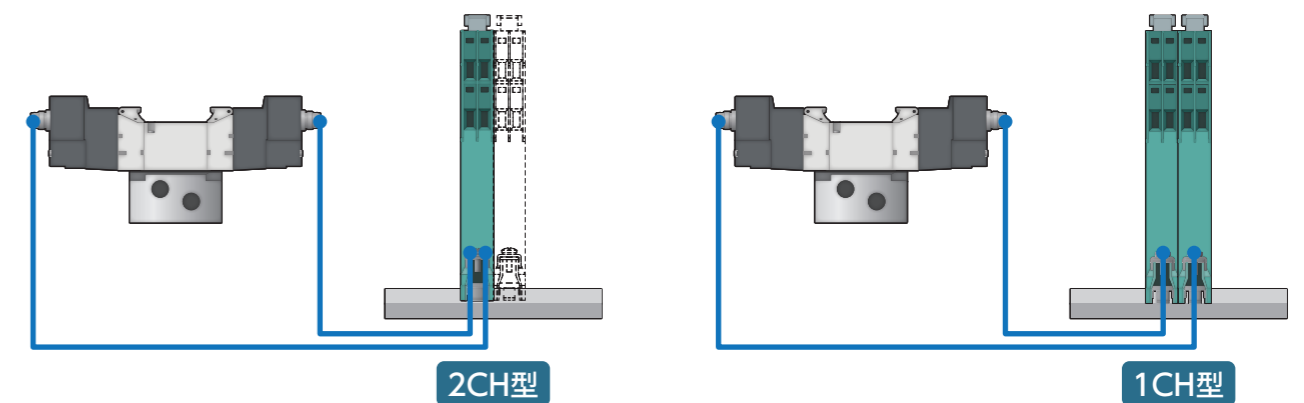
电磁阀

集成阀1连可控制2个单作用执行器。
可在狭小空间安装电磁阀。



安全栅

备有1台可对应线圈2点驱动的2CH型安全栅。
安全栅安装空间减半。



还可连接1CH型安全栅。详情请确认第6、7页的安全栅。

危险场所 (Zone1、2)

气缸开关

Zone 1 Zone 2

通过与IDEC制安全栅EB3C连接，可在Zone1,2中使用

获得认证地区

可在通过安全栅认证的地区使用 (气缸开关单体不对应防爆。)

规格

开关的种类	有触点2线式	指示灯	无
负荷电压	DC12V/24V	负荷电流	50mA以下

适用气缸



SW-T5 □

□ : 导线伸出方向
H : 直线型(照片)
V : L形

压力开关

Zone 1 Zone 2

通过与IDEC制安全栅EB3C连接，可在Zone1,2中使用

获得认证地区

可在通过安全栅认证地区使用 (压力开关单体不对应防爆。)

规格

使用流体	压缩空气	最高使用压力	1.0MPa
设定压力	0.1~0.6MPa		

FR单元连接图



通用安装

APS-6D-W-FL459606



FR单元连接

P4100-□-W-FLA79598

□ : 配管口径 (8,10,15)

非危险场所

安全栅 (本质安全型防爆结构)

防爆性能 [Ex ia Ga] IIC

获得认证地区

国际	IECEX	韩国	KCS
北美	FM/UL/c-UL	中国台湾	TS
欧洲	CE/ATEX/UKCA	日本	DEKRA
中国	Ex-CCC		



继电器安全栅 (本质安全型防爆结构)

EB3C



PLC

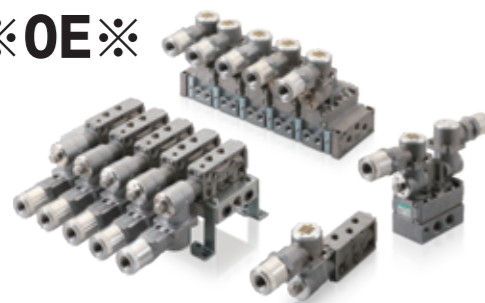
- 符合国际整合防爆方针2015Ex、2020Ex及技术标准。
- 备有从1个回路用到16个回路用的丰富机型。
- 16回路用备有易与PLC连接的接插件型。
- DC电源型也无需接地。
- 非本安回路侧备有继电器输出、晶体管输出 (漏型/源型)。

可从IDEC株式会社购买。
详细规格请参阅IDEC株式会社的产品样本。

各产品详情请参阅本公司网站 (<https://www.ckd.co.jp/zh/>)。

先导式5通阀

4F※※0E※



获得认证地区：
日本/中国 (NEPSI, CCC) /
韩国 (KOSHA) / 中国台湾 (ITRI)



Zone 1 Zone 2 Exd II BT4

规格

- 适用缸径：~φ250
- 使用压力范围：0.2MPa~0.7MPa
- 防护等级：IP65
- 电压：DC12、24V, AC100、110、200、220V

特点

- 阀宽：51mm、60mm、68mm、74mm、91mm，备有5种丰富的阀尺寸。
- 可在室外使用 (IP65)
- 电缆直径选择范围：φ7.5~13.5
- 最大集成连数：10连

直动式2通阀

AB41EX4 AB41EX2



获得认证地区：
日本/中国 (NEPSI, CCC) /
韩国 (KOSHA)



Zone 1 Zone 2 Exd II BT4

规格

- 使用流体：空气·低真空·水·煤油·油
- 动作方式：NC (通电时开) 型
- 配管口径：Rc1/4、3/8
- 工作压力差：0~5MPa
- 电压：DC12、24、48、100V, AC100、200V

特点

- 可在室外使用 (IP65)
- 电缆直径选择范围：φ7.5~13.5

※中国 (NEPSI, CCC) 认证品为AB4※E2/E4系列。

直动式3通阀

AG41EX4 AG43EX4 AG44EX4



获得认证地区：
日本/中国 (NEPSI, CCC) /
韩国 (KOSHA)



Zone 1 Zone 2 Exd II BT4

规格

- 使用流体：空气·低真空·水·煤油·油
- 动作方式：通用型、NC加压型、NO加压型
- 配管口径：Rc1/4、3/8
- 工作压力差：0~1.5MPa
- 电压：DC12、24、48、100V, AC100、200V

特点

- 可在室外使用 (IP65)
- 电缆直径选择范围：φ7.5~13.5

※中国 (NEPSI, CCC) 认证品为AG4※E4系列。

先导式2通阀

AP11EX4 AP21EX4 AP11EX2 AP21EX2



获得认证地区：
日本/中国 (NEPSI, CCC) /
韩国 (KOSHA)



Zone 1 Zone 2 Exd II BT4

规格

- 使用流体：空气·水·煤油·油
- 动作方式：NC (通电时开) 型
- 配管口径：Rc1/4、3/8、1/2、3/4、1
- 工作压力差：0.05~1.2MPa
- 电压：DC12、24、48、100V, AC100、200V

特点

- 可在室外使用 (IP65)
- 电缆直径选择范围：φ7.5~13.5

※中国 (NEPSI, CCC) 认证品为AP※E2/E4系列。

先导突跳式2通阀

ADK11EX4



获得认证地区：
日本/中国 (NEPSI, CCC) /
韩国 (KOSHA)



Zone 1 Zone 2 Exd II BT4

规格

- 使用流体：空气·低真空·水·煤油·油
- 动作方式：NC (通电时开) 型
- 配管口径：Rc1/2、3/4、1
- 工作压力差：0~1.0MPa
- 电压：DC12、24、48、100V, AC100、200V

特点

- 可在室外使用 (IP65)
- 电缆直径选择范围：φ7.5~13.5

※中国 (NEPSI, CCC) 认证品为ADK1※E4系列。

先导式3·5通阀

4GA/BR



Zone 0 Zone 1 Zone 2

规格

- 适用缸径 ~φ100
- 使用压力范围
- 主压力：0MPa~0.7MPa
- ※2位单电控：0.2MPa~0.7MPa
- 先导信号压力：0.2MPa~0.7MPa
- ※2位单电控：(0.6×主压力+0.06)~0.7MPa

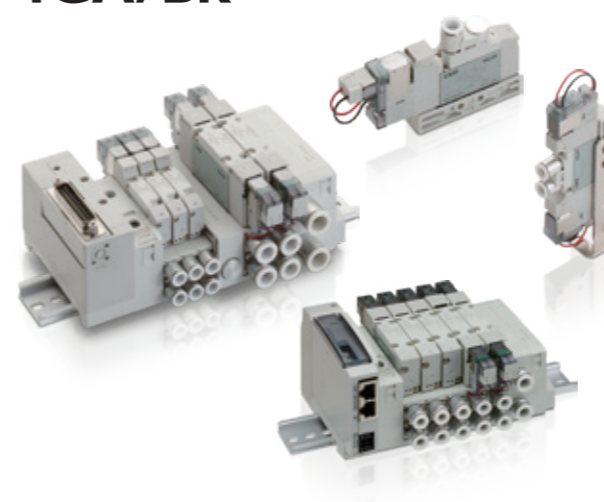
特点

- 阀宽：10mm、15mm、18mm。备有3种丰富的阀尺寸。
- 高耐久1亿次以上

非防爆电磁阀

先导式3·5通阀

4GA/BR



规格

- 适用缸径 ~φ160
- 使用压力范围 0.2MPa~0.7MPa
- 防护等级 IP40

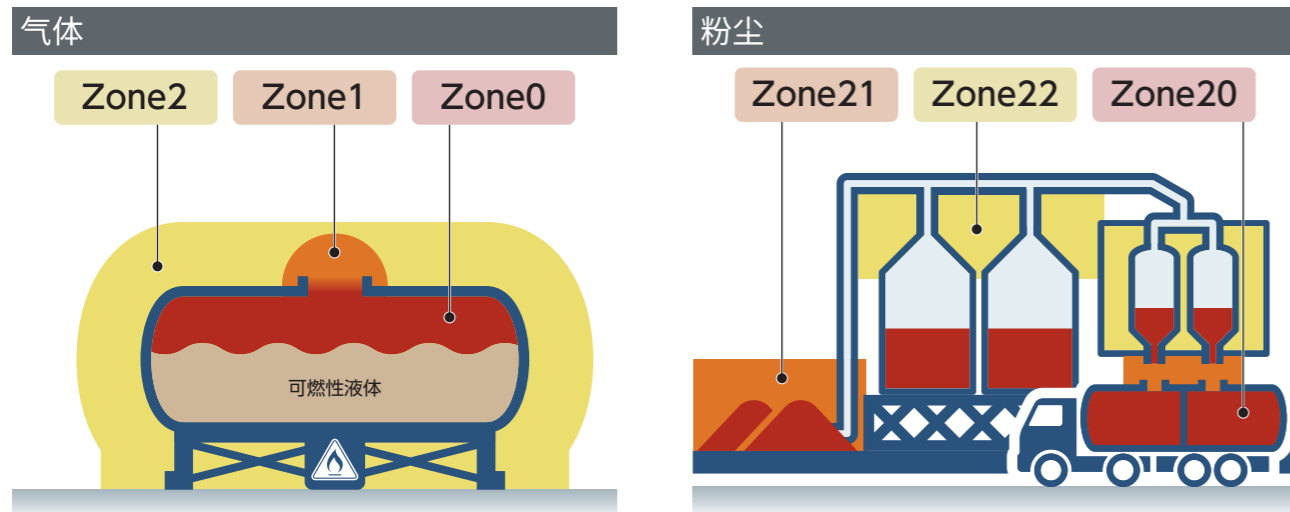
特点

- 支持多种通信方式
EtherNet/IP, DeviceNet, EtherCAT, CC-Link, CC-Link IE Field Basic, CC-Link IE Field, IO-Link, PROFINET, PROFIBUS-DP
- 阀宽：10mm、15mm、18mm、23.5mm。备有4种丰富的阀尺寸。
- 高耐久1亿次以上
- 响应性：12ms~

什么是防爆

是指在可能会产生爆炸性气体的危险场所，为防止电气设备产生的火花和高温导致气体蒸汽爆炸，而安全地使用电气设备的思路。

危险场所示例

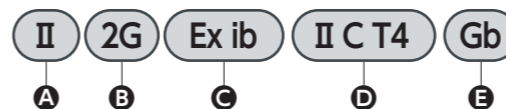


元件类别	危险场所 (气体)	危险场所 (粉尘)	危险场所的说明
1	Zone 0	Zone 20	连续或长时间存在爆炸性环境的区域 (1000小时以上/年。※1)
2	Zone 1	Zone 21	爆炸性环境在工厂等正常运行时可能会形成的区域 (从10小时到1000小时/年。※1)
3	Zone 2	Zone 22	若在工厂等正常运行时不会形成爆炸性环境，且即使形成也只会出现短时间的区域 (从10小时到1小时/年。※1)

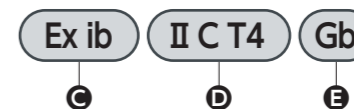
※1 爆炸性环境的形成时间

防爆性能显示例

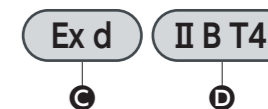
本质安全型防爆[ATEX]



日本防爆检测[IECEx、GB]



耐压防爆型



A分类

符号	用途	环境
I	矿山	甲烷
II	工厂	气体、蒸汽
III	粉尘	粉末

B设备类别

符号	设备类别	保护级别	Zones (Gas/Dust)
1	Category 1	非常高	Zone 0 / 20
2	Category 2	高	Zone 1 / 21
3	Category 3	普通	Zone 2 / 22

G: 气体 (Gas) D: 粉尘 (Dust)

C防爆结构

技术基准的种类与符号	Zone 0	Zone 1	Zone 2
隔爆型结构 Ex d	×	○	○
本质安全型防爆结构 Ex ib, Ex ib	×	○	○

D代表性的爆炸性气体组别和温度等级

组别	温度等级	T1	T2	T3	T4	T5
IIA	丙酮	乙醇	丁烷	汽油	乙醛	
	氨水					
IIB	一氧化碳	乙烯	环氧乙烷	己烷	乙醚	
	醋酸乙酯					
	甲苯					
	丙烷					
	苯					
	甲醇					
	甲烷					
	乙烷					
	醋酸					
	IIIC					

E保护级别

Ga	表示设备具有很高的保护级别，可用于0类危险场所
Gb	表示设备具有高保护级别，可用于第一类危险场所
Gc	表示设备具有强化的保护级别，可用于第二类危险场所

关联产品

符合ATEX指令的产品指南

- 记载可在欧洲使用的符合ATEX指令的产品
- 备有气缸、电磁阀、FR单元等气动系统构成所需的全部元件



(样本编号: CC-1563C)

中国销售网络

※如有需求，请咨询就近分公司

喜开理(上海)机器有限公司

Website <https://www.ckd.sh.cn>

公司总部 营业部

上海市徐汇区虹梅路1905号远中科研楼601室 200233
电话(021)61911888 传真(021)60905357

喜开理(中国)有限公司

Website <https://www.ckd.com.cn>

中国工厂

江苏省无锡市无锡新区新华路21号

沪浙区域

上海徐汇分公司

TEL:(021)60906048
E-mail: ckdsh@ckd.sh.cn

上海浦东分公司

TEL:(021)20435076
E-mail: ckdpd@ckd.sh.cn

杭州分公司

TEL:(0571)85800055
E-mail: ckdhz@ckd.sh.cn

宁波分公司

TEL:(0574)87368477
E-mail: ckdnb@ckd.sh.cn

昆山分公司

TEL:(0512)57911096
E-mail: ckdkk@ckd.sh.cn

苏州分公司

TEL:(0512)68636801
E-mail: ckdsuzhou@ckd.sh.cn

华南区域

厦门分公司

TEL:(0592)5780360
E-mail: ckdxm@ckd.sh.cn

福州分公司

TEL:(0591)87767611
E-mail: ckdfz@ckd.sh.cn

广州分公司

TEL:(020)87603010
E-mail: ckdgz@ckd.sh.cn

中山分公司

TEL:(0760)88220775
E-mail: ckdzs@ckd.sh.cn

东莞分公司

TEL:(0769)23038060
E-mail: ckddg@ckd.sh.cn

深圳分公司

TEL:(0755)83646644
E-mail: ckdsz@ckd.sh.cn

深圳龙岗分公司

TEL:(0755)84867893
E-mail: ckdszd@ckd.sh.cn

惠州分公司

TEL:(0752)7801550
E-mail: ckdhui Zhou@ckd.sh.cn

华北区域

北京分公司

TEL:(010)85867408
E-mail: ckdbj@ckd.sh.cn

天津分公司

TEL:(022)27492788
E-mail: ckdtj@ckd.sh.cn

青岛分公司

TEL:(0532)80920600
E-mail: ckdq@ckd.sh.cn

潍坊分公司

TEL:(0536)7630767
E-mail: ckdwf@ckd.sh.cn

济南分公司

TEL:(0531)68812818
E-mail: ckdjn@ckd.sh.cn

烟台分公司

TEL:(0535)6388912
E-mail: ckdyt@ckd.sh.cn

大连分公司

TEL:(0411)82529884
E-mail: ckddl@ckd.sh.cn

沈阳分公司

TEL:(024)31482718
E-mail: ckdsy@ckd.sh.cn

长春分公司

TEL:(0431)81126393
E-mail: ckdcc@ckd.sh.cn

中西部区域

无锡分公司

TEL:(0510)82762726
E-mail: ckdwx@ckd.sh.cn

常州分公司

TEL:(0519)88992137
E-mail: ckdcz@ckd.sh.cn

南京分公司

TEL:(025)86633426
E-mail: ckdnj@ckd.sh.cn

合肥分公司

TEL:(0551)65551327
E-mail: ckdhf@ckd.sh.cn

武汉分公司

TEL:(027)86695531
E-mail: ckdwh@ckd.sh.cn

郑州分公司

TEL:(0371)61778770
E-mail: ckdzz@ckd.sh.cn

长沙分公司

TEL:(0731)85777265
E-mail: ckdcsl@ckd.sh.cn

重庆分公司

TEL:(023)67855652
E-mail: ckdcq@ckd.sh.cn

成都分公司

TEL:(028)86624906
E-mail: ckdc@ckd.sh.cn

西安分公司

TEL:(029)68750491
E-mail: xian@ckd.sh.cn

※本样本中的产品及其相关技术和软件，受日本《外汇及对外贸易法》的补充性出口条例管控。需从日本出口本产品及其相关技术或软件时，根据日本法律请务必注意防止将其用于与军火、武器相关的用途中。

●出于改良的目的，本样本上记载的产品规格及外观可能会进行变更，恕不另行通知，敬请谅解。
©CKD Corporation 2024 All copyrights reserved. ©喜开理(上海)机器有限公司 2024版权所有



CKD上海微信公众号

CKD上海视频号