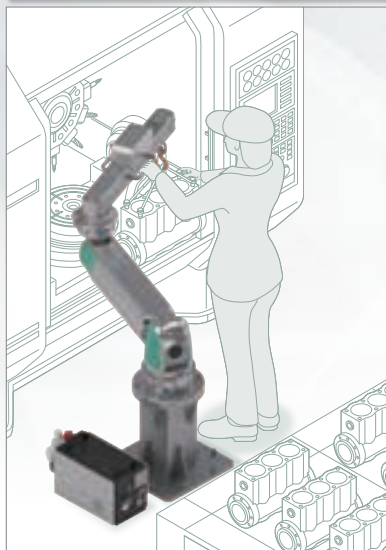


# 重量物の搬送でお悩みの方必見

## Simple設計で機能を最適化したStandardモデル【PAW Type S】

### 用途



### 最大ワーク

Z: 109kg X: 68kg  
8: 40kg(※1)

※1 コントローラの設定圧力 0.75MPa時。

「PAWシリーズ」  
ウェブサイトはこちら



エア源・  
電源OFF時も  
落下無し

汎用性の高いフック式

エアパネル  
仕様にも  
対応



オールエアで防爆等の  
環境にも対応可能



機能の  
最適化

打合せ工数  
削減

納期削減

安全設計

**PAW** Series  
Powerful Arm

## パワフルアーム 用途別モデル提案

CKD株式会社

<https://www.ckd.co.jp/>

LN-008

●本製品は特別仕様品につき当社営業担当にお問合せください。

## 用途例 ① | 組立工程：ワークの搬送

**Before** このようなことにお困りではないですか？



- 上から操作する場合、左右に動かす操作性が悪い。(レールなど仕様により異なります。)
- 上部にぶら下がっていることで、頭部への危険性が懸念される。
- 上下の早い操作には向いていない。

**After** パワフルアームを導入すると…



- フレキシブルにアームを動かすことができるので、広い可動範囲がカバーできるようになった。
- 下からのアプローチとなるため頭上フリーで頭を強打する危険がない。
- 素早い動作ができるので効率よく搬送作業が進められる。

## 用途例 ② | 加工機：ワークの脱着

**Before** このようなことにお困りではないですか？



- 無理な体勢の作業で腰痛になる。
- ワークを誤って落としてしまい負傷する危険がある。
- 作業内容やスペースの問題で上部から助力装置等を使用することができない。

**After** パワフルアームを導入すると…



- 安全な姿勢でセット作業ができるようになった。
- 縦方向から助力装置でアプローチをして、無理な体勢での作業が軽減できた。
- 助力装置で搬送することでワークを落とす危険性が減った。

先端フックに“サブアタッチメント”を取り付けることで様々なワークの搬送が可能です。

<p>天秤アタッチメント</p>	<p>ベルトスリング</p>	<p>固形クランプ</p>
<p>パンタグラフ</p>	<p>ドラム缶吊りクランプ</p>	<p>リフティングマグネット</p>
<p>一斗缶専用フック</p>	<p>お客様でご用意いただくか、弊社でも準備できます。上記は一例です。お困りの場合は最寄りの営業所又はHPへお問い合わせください。</p>	

## 仕様チェックリスト

### 1. 形番

PAW-M-E( 8・X・Z )-N11-( 無記号、C )-FL

### 2. 搬送物情報

・サブアタッチメント質量 \_\_\_\_\_ kg  
 ・ワーク質量 \_\_\_\_\_ kg  
 ・ワーク種類 \_\_\_\_\_ 種類

### 3. 制御BOX条件

・製作 ( 要 ・ 不要 )  
 ・制御方式 ( 手動調圧 ・ 自動調圧 )

4. 動力源 ・エア供給圧力 \_\_\_\_\_ MPa ・電源電圧 \_\_\_\_\_ V

5. 設置方法 ( 床上固定 ・ 床上移動(台車) )

6. 必要可動範囲 ・上下 \_\_\_\_\_ mm ・水平 \_\_\_\_\_ mm

7. 屈曲方向 ( 無記号、C )

※製品の可動範囲は外形寸法図の可動範囲をご確認ください。

# パワフルアーム 用途別モデル提案 [エクステンションタイプ]

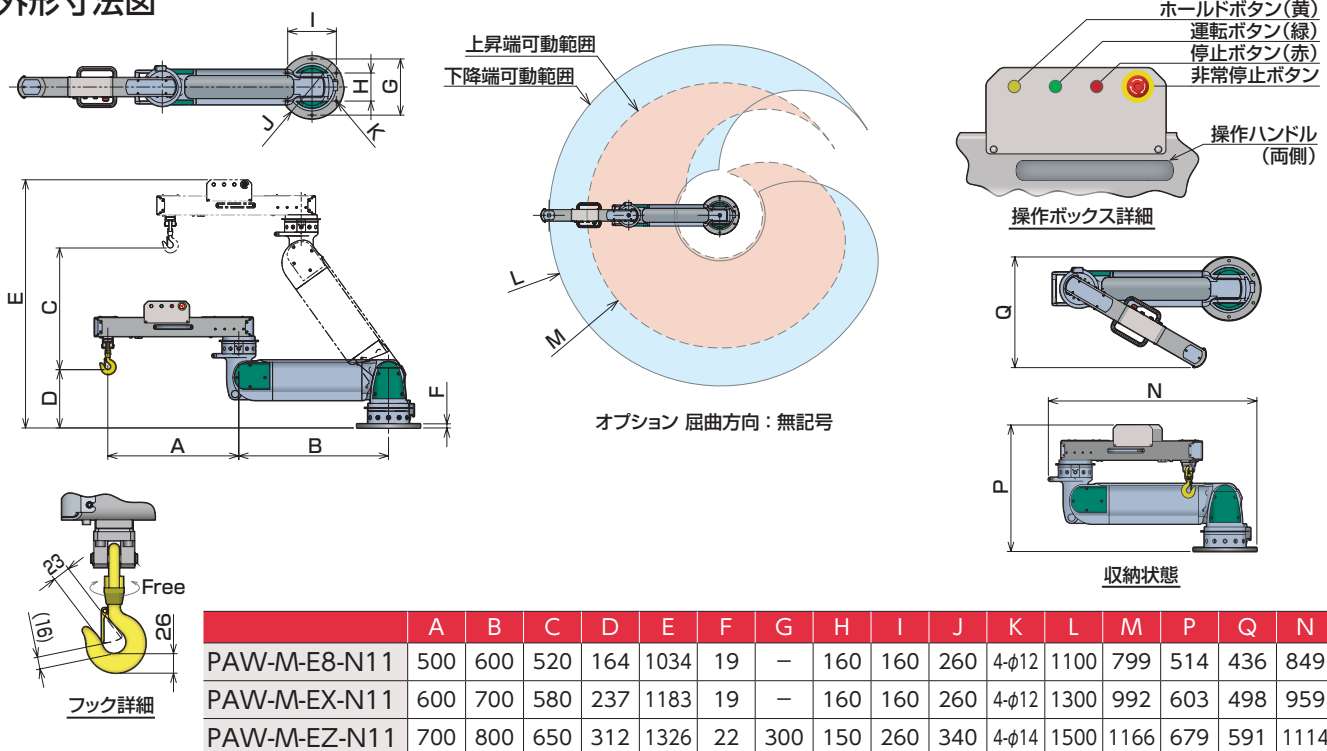
## 仕様

項目	PAW-M-E8-N11-FL	PAW-M-EX-N11-FL	PAW-M-EZ-N11-FL
0.5 MPa時 <sup>注1</sup> 可搬質量	kg 18	33	55
最大搬送質量 <sup>注2</sup>	kg 40	68	109
供給圧力範囲	MPa 0.35 ~ 0.8		
空気消費量 <sup>注3</sup>	l/min(ANR) 8	14	25
製品質量	kg 42	57	97

注1) コントローラの設定圧力(お客様圧力=設定圧力+0.05MPa)  
 注2) コントローラの設定圧力 0.75MPa時(お客様圧力=設定圧力+0.05MPa)  
 注3) 1往復/min アームの使用圧力0.7MPa時における数値です。

項目	形番
推奨コントローラ	PAW-BSX1-FL
電源電圧	単相AC100~220V(50/60Hz)
オプション	内容
架台	高さ600mmまで対応
増圧ブースタ	ABP、AT2-10S

## 外形寸法図



## オールエアでの制御も対応可能、お問い合わせください

### 注意事項

- 1) 納入は、木枠梱包にて混載便にて出荷されます。
- 2) 使用に際しては、パワフルアームカタログCC-1418の注意事項に従ってください。

本製品及び関連技術を輸出される場合は、兵器・武器関連用途に使用されるおそれのないよう、ご留意ください。  
 If the goods and/or their replicas, the technology and/or software found in this catalog are to be exported from Japan, Japanese laws require the exporter makes sure that they will never be used for the development and/or manufacture of weapons for mass destruction.

# CKD Corporation

<Website>  
<https://www.ckd.co.jp/>

本社・工場  
 東京オフィス  
 大阪オフィス

〒485-8551 愛知県小牧市応時2-250  
 〒1105-0013 東京都港区浜松町 1-31-1 (文化放送メディアプラス4階)  
 〒532-0003 大阪府大阪市淀川区宮原4丁目2-10 (PMO EX新大阪6階)

TEL(0568)77-1111 FAX(0568)77-1123  
 TEL(03)5402-3620 FAX(03)5402-0120  
 TEL(06)6396-9630 FAX(06)6396-9631

●このカタログに掲載の仕様および外観を、改善のため予告なく変更することがあります。  
 ●Specifications are subject to change without notice.  
 © CKD Corporation 2023 All copy rights reserved.

お客様技術相談窓口  
 フリーアクセス ☎0120-771060  
 受付時間 9:00~12:00/13:00~17:00  
 (土日、休日除く)

2023.10.DAC