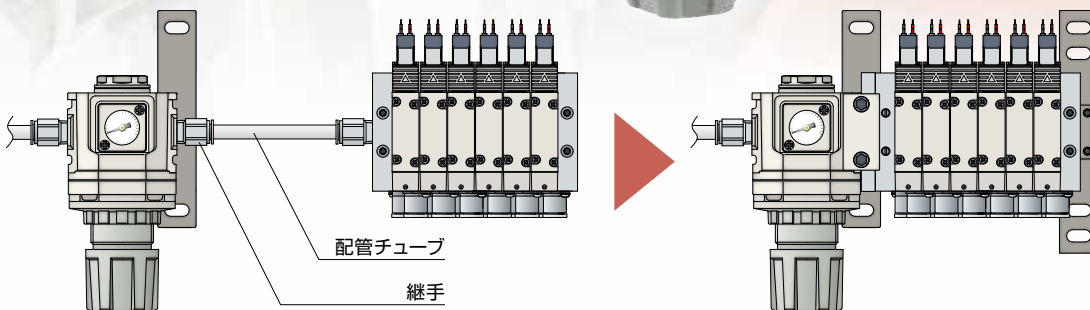


省スペース& イージーメンテナンス

省スペース

- マニホールド電磁弁とレギュレータを一体化
- バルブの圧力管理が容易
- 配管スペースの削減・設置工数低減が可能



配管・継手の削減で
設置工数を低減

バリエーション

- 個別配線の外、各種省配線タイプにも対応できます



個別配線タイプ



D-subコネクタタイプ



シリアル伝送タイプ

4GB1～3Rレギュレータ付仕様

CKD株式会社

<https://www.ckd.co.jp/>

LN-005

●本製品は特別仕様品につき当社営業担当にお問合せください。

M4GBシリーズレギュレータ付

バルブ仕様

共通仕様

項目	内容
弁の種類と操作方式	パイロット式ソフトスプール弁
使用流体	圧縮空気
最高使用圧力 MPa	0.7
最低使用圧力 MPa	0.2
耐圧力 MPa	1.05
周囲温度 °C	-5~55 (凍結なきこと)
流体温度 °C	5~55
手動装置	ノンロック・ロック共用形 (標準)
パイロット排気方法	主弁・パイロット弁集中排気形
給油 注1	不要
保護構造 注2	防塵
耐振動 m/s ²	50以下
耐衝撃 m/s ²	300以下
雰囲気	腐食性ガス雰囲気での使用は不可

注1. 給油される場合は、タービン油1種ISO VG32をご使用ください。
過剰の給油、間欠給油は、作動が不安定となります。

注2. 水滴、油等のかからないように使用してください。
DIN端子箱仕様の場合はIP65 (防噴流形) になります。ただし、規定の適応コード外径と締付トルクで固定することが条件となります。

電気仕様

項目	内容						
	DC24	DC12	DC5	DC3	AC100	AC200	
定格電圧 V	V						
電圧変動範囲	±10%						
保持電流A (注3)	標準	0.015 (0.017)	0.030 (0.034)	0.072 (0.082)	0.120 (0.136)	0.009 (0.009)	0.006 (0.006)
	低発熱・省電力回路付	0.005	0.010	—	—	—	—
消費電力W (注3)	標準	0.35	0.40	0.35	0.40	—	—
	低発熱・省電力回路付	0.1	—	—	—	—	—
皮相電力VA (注3)(注4)	標準	—	—	—	0.93 (0.98)	1.40	—
	耐熱クラス	B					
サージキラー	オプション						
インジケータ	ランプ (オプション)						

注3. ()内はランプ付の値です。また、低発熱・省電力回路付はランプ付のみとなります。

注4. AC200VはDIN端子箱の (ランプ付) の値です。

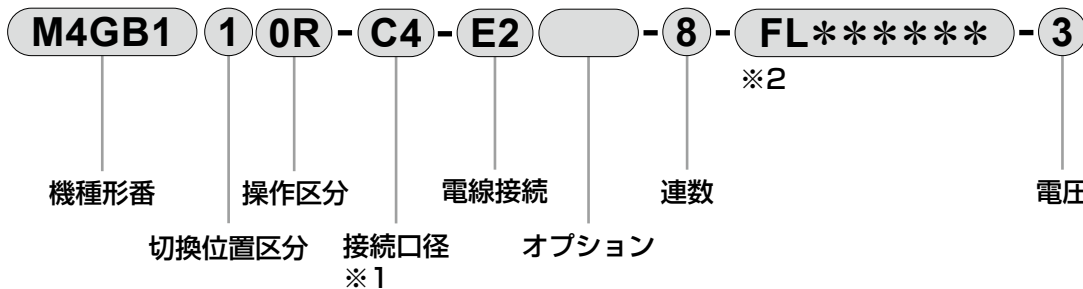
レギュレータ仕様

項目	内容
使用流体	圧縮空気
最高使用圧力 MPa	1.0MPa
耐圧力 MPa	1.5MPa
周囲温度・流体温度 °C	5~55°C
設定圧力 MPa	0.2~0.7MPa
リリーフ	リリーフ機能付き

形番表示方法

● マニホールド形番

ベース配管



※1: 接続口径M5、06、08、M5N、06N、08N、M5G、06Gは選択できません。

※2: 「*」はご注文形番を選定後、弊社にて6ケタの数字を記入します。

※3: M4GBシリーズの詳細(仕様・形番など)については、「空圧バルブ総合」(カタログNo.CB-023S)をご参照ください。

※4: ダイレクト配管タイプ「A」、外部パイロットタイプ「K」は選択できません。

※5: バルブ連数は最大8連までとなります。

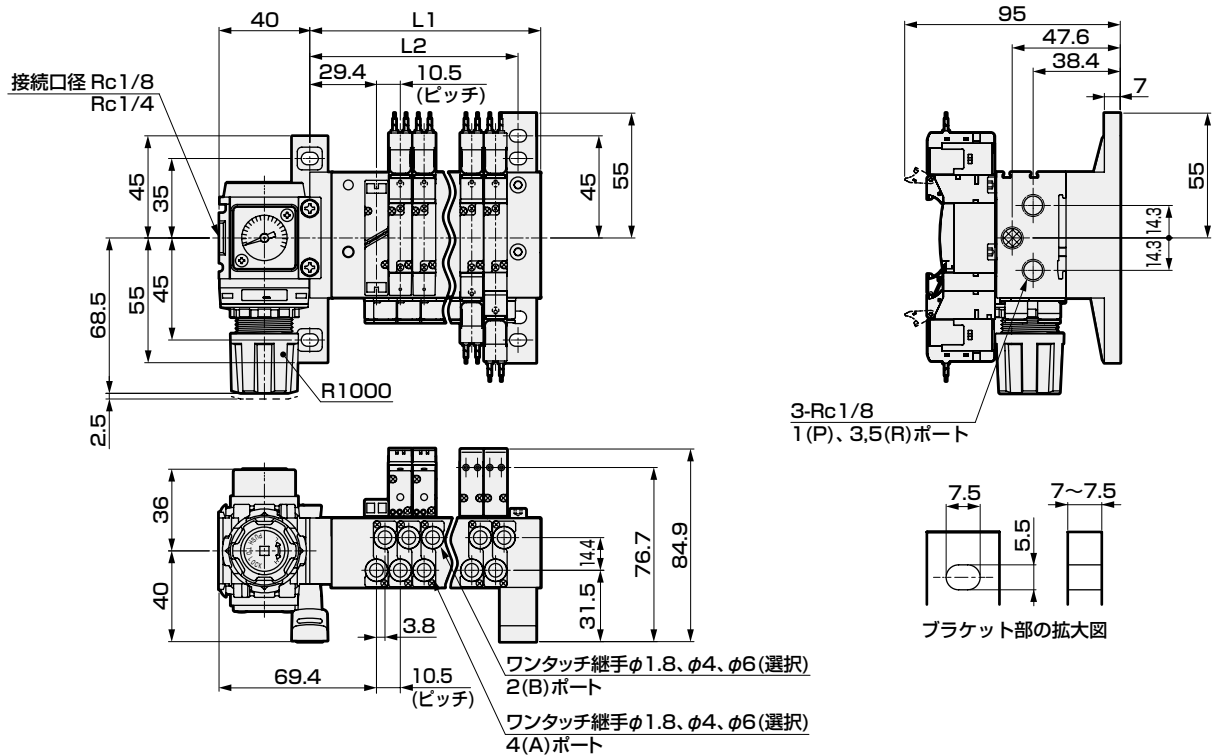
※6: 省配線接続T6**タイプは選択できません。

※7: DINレールマウントタイプ「D」は選択できません。

▲ ご使用前に「空圧バルブ総合」(カタログNo.CB-023S)に記載の使用上の注意事項を必ずお読みください。

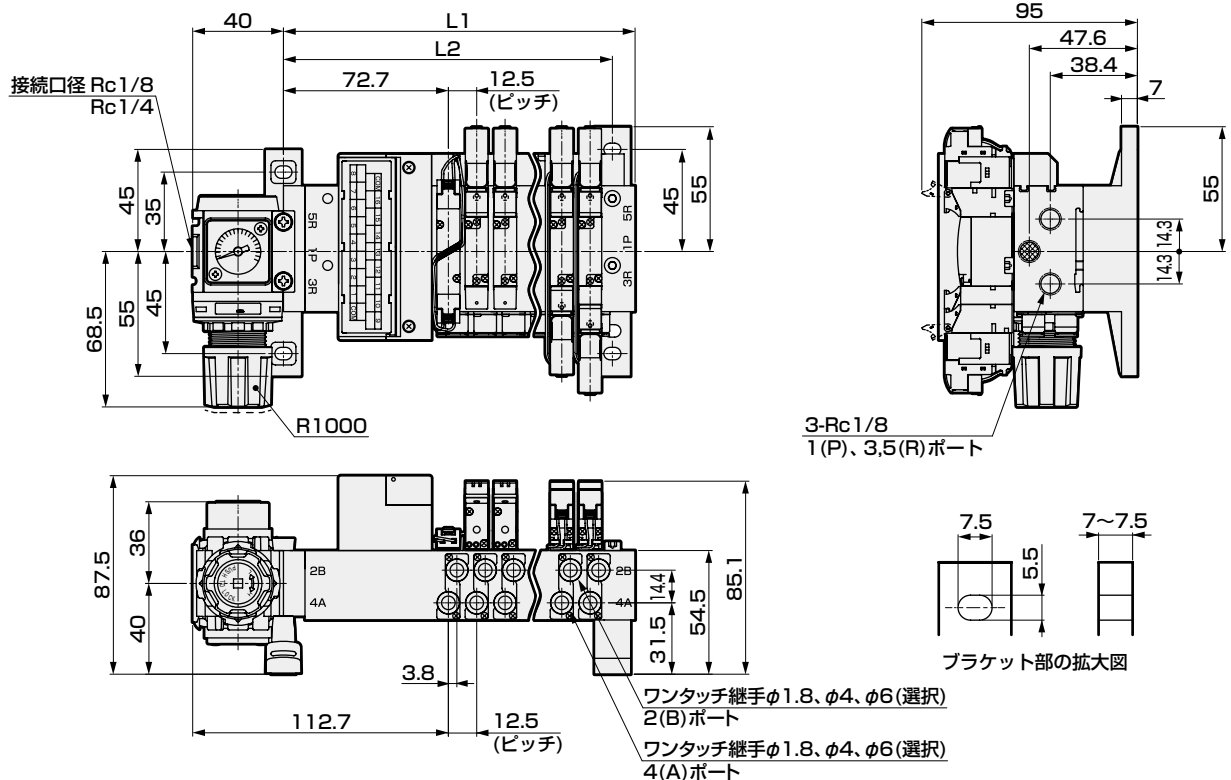
M4GB1外形寸法図

●個別配線マニホールドタイプ



連数	1	2	3	4	5	6	7	8
L1	49.3	59.8	70.3	80.8	91.3	101.8	112.3	122.8
L2	39.3	49.8	60.3	70.8	81.3	91.8	102.3	112.8

●省配線マニホールドタイプ (左仕様)

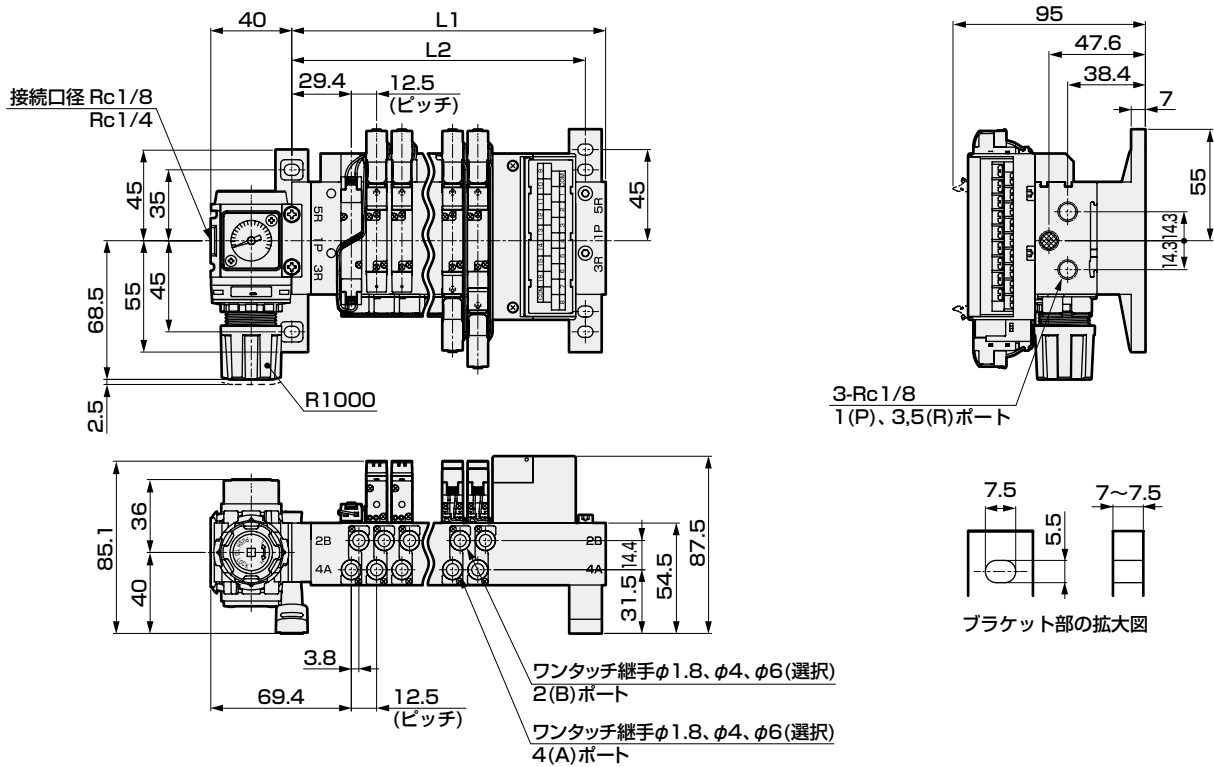


連数	1	2	3	4	5	6	7	8
L1	92.6	105.1	117.6	130.1	142.6	155.1	167.6	180.1
L2	82.6	95.1	107.6	120.1	132.6	145.1	157.6	170.1

M4GBシリーズレギュレータ付

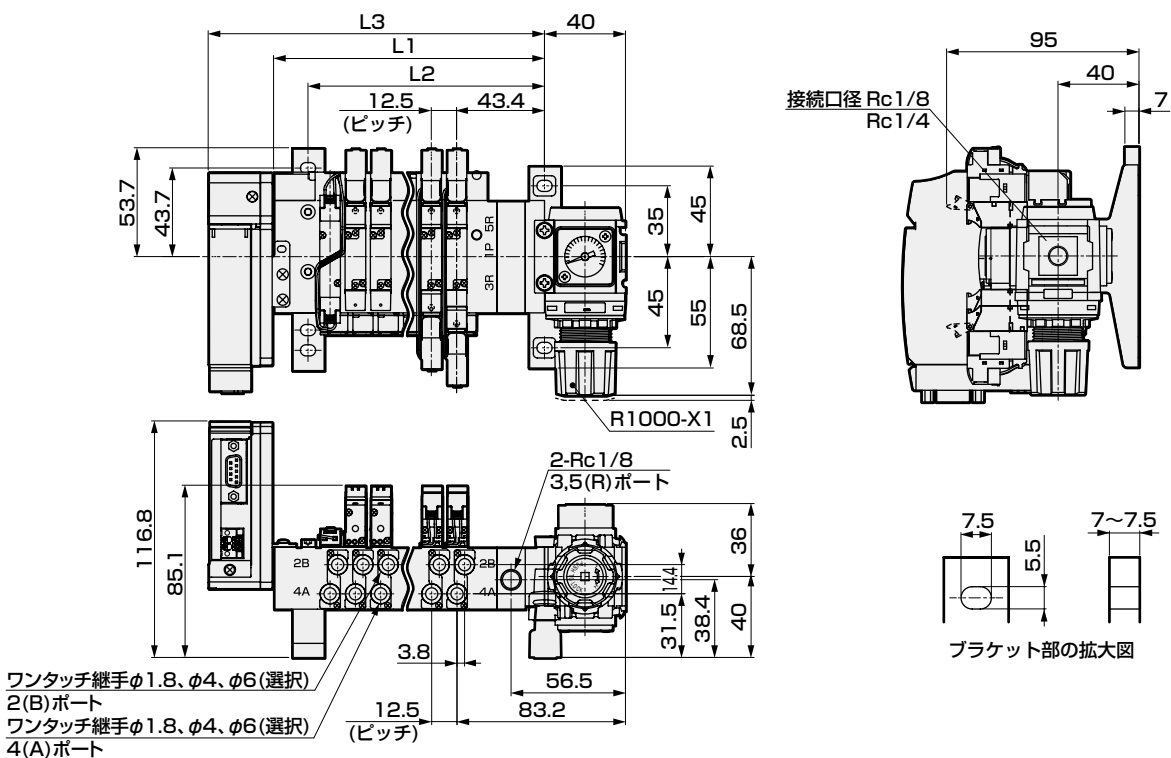
M4GB1外形寸法図

●省配線マニホールドタイプ (右仕様)



連数	1	2	3	4	5	6	7	8
L1	92.6	105.1	117.6	130.1	142.6	155.1	167.6	180.1
L2	82.6	95.1	107.6	120.1	132.6	145.1	157.6	170.1

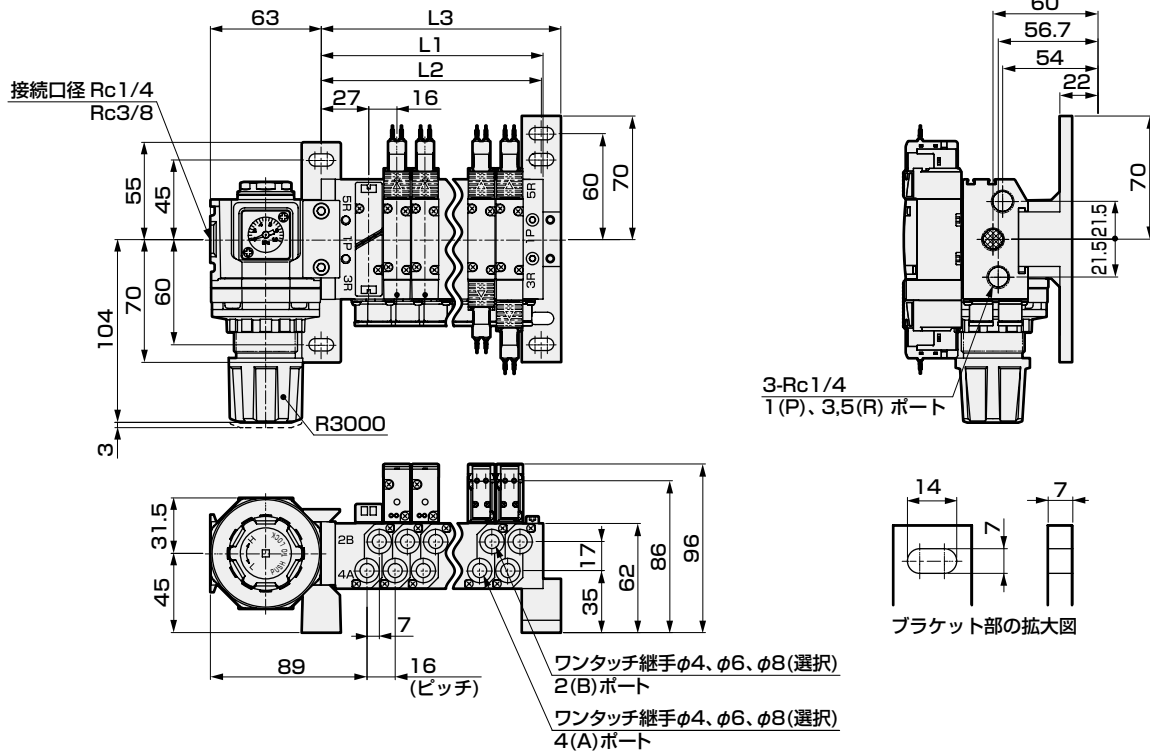
●省配線マニホールドタイプ (シリアル伝送)



連数	1	2	3	4	5	6	7	8
L1	71.3	83.8	96.3	108.8	121.3	133.8	146.3	158.8
L2	54.3	66.8	79.3	91.8	104.3	116.8	129.3	141.8
L3	103.1	115.6	128.1	140.6	153.1	165.6	178.1	190.6

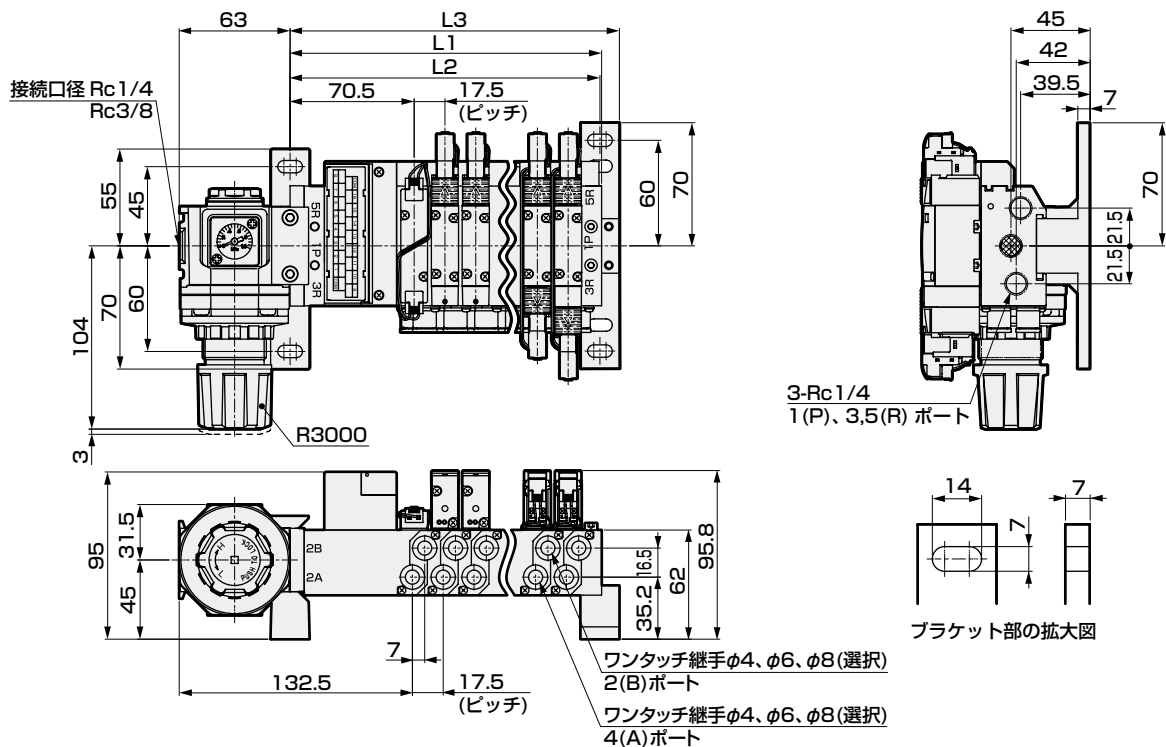
M4GB2外形寸法図

●個別配線マニホールドタイプ



連数	1	2	3	4	5	6	7	8
L1	46.0	62.0	78.0	94.0	110.0	126.0	142.0	158.0
L2	45.0	61.0	77.0	93.0	109.0	125.0	141.0	157.0
L3	56.1	72.1	88.1	104.1	120.1	136.1	152.1	168.1

●省配線マニホールドタイプ (左仕様)

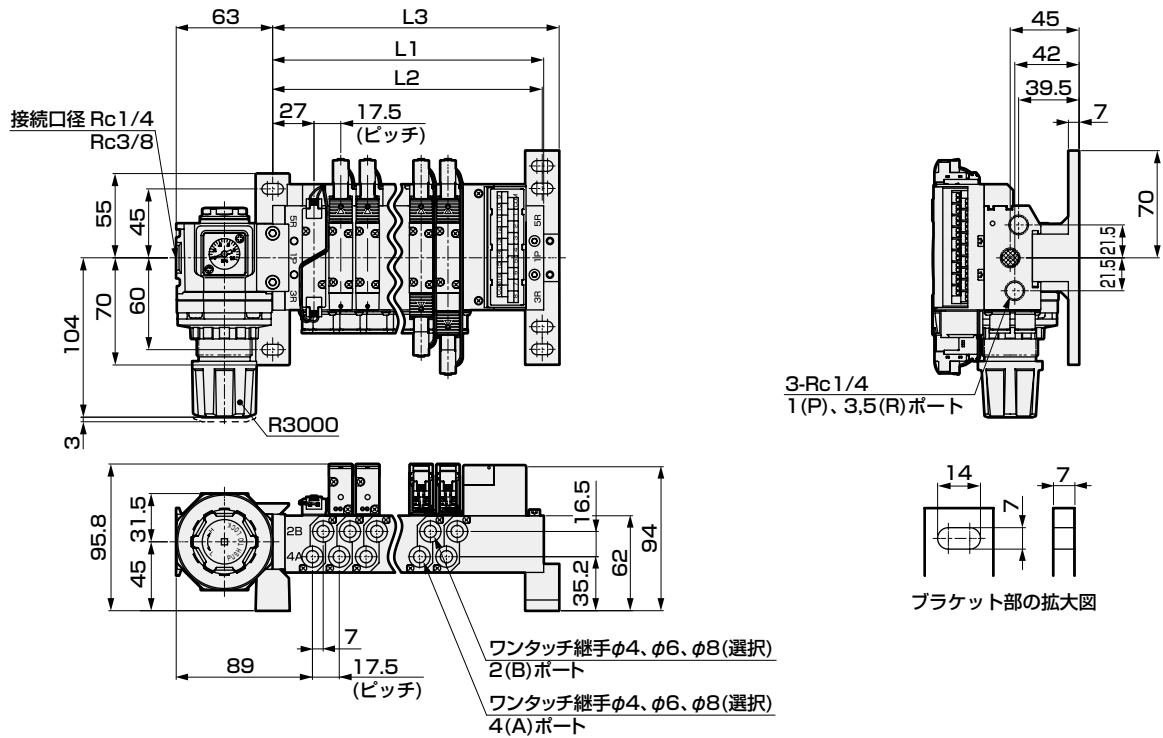


連数	1	2	3	4	5	6	7	8
L1	89.5	107.0	124.5	142.0	159.5	177.0	194.5	212.0
L2	88.5	106.0	123.5	141.0	158.5	176.0	193.5	211.0
L3	99.6	117.1	134.6	152.1	169.6	187.1	204.6	222.1

M4GBシリーズレギュレータ付

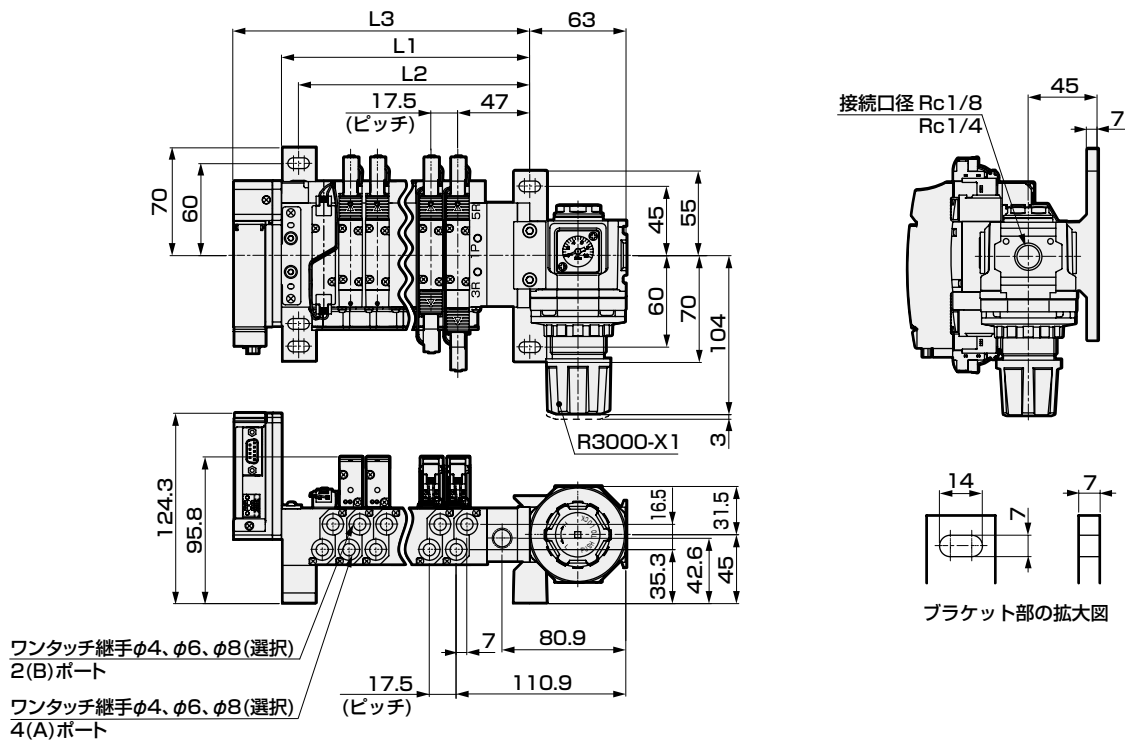
M4GB2外形寸法図

●省配線マニホールドタイプ (右仕様)



連数	1	2	3	4	5	6	7	8
L1	89.5	107.0	124.5	142.0	159.5	177.0	194.5	212.0
L2	88.5	106.0	123.5	141.0	158.5	176.0	193.5	211.0
L3	99.6	117.1	134.6	152.1	169.6	187.1	204.6	222.1

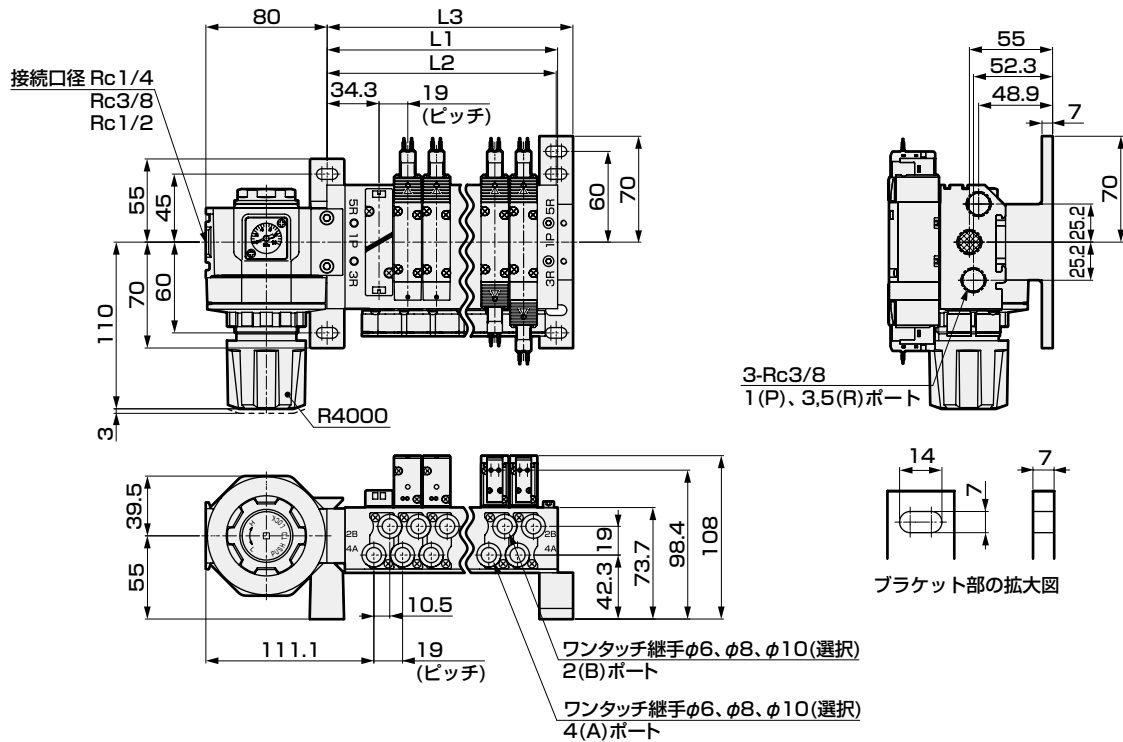
●省配線マニホールドタイプ (シリアル伝送)



連数	1	2	3	4	5	6	7	8
L1	74.5	92.0	109.5	127.0	144.5	162.0	179.5	197.0
L2	63.4	80.9	98.4	115.9	133.4	150.9	168.4	185.9
L3	106.3	123.8	141.3	158.8	176.3	193.8	211.3	228.8

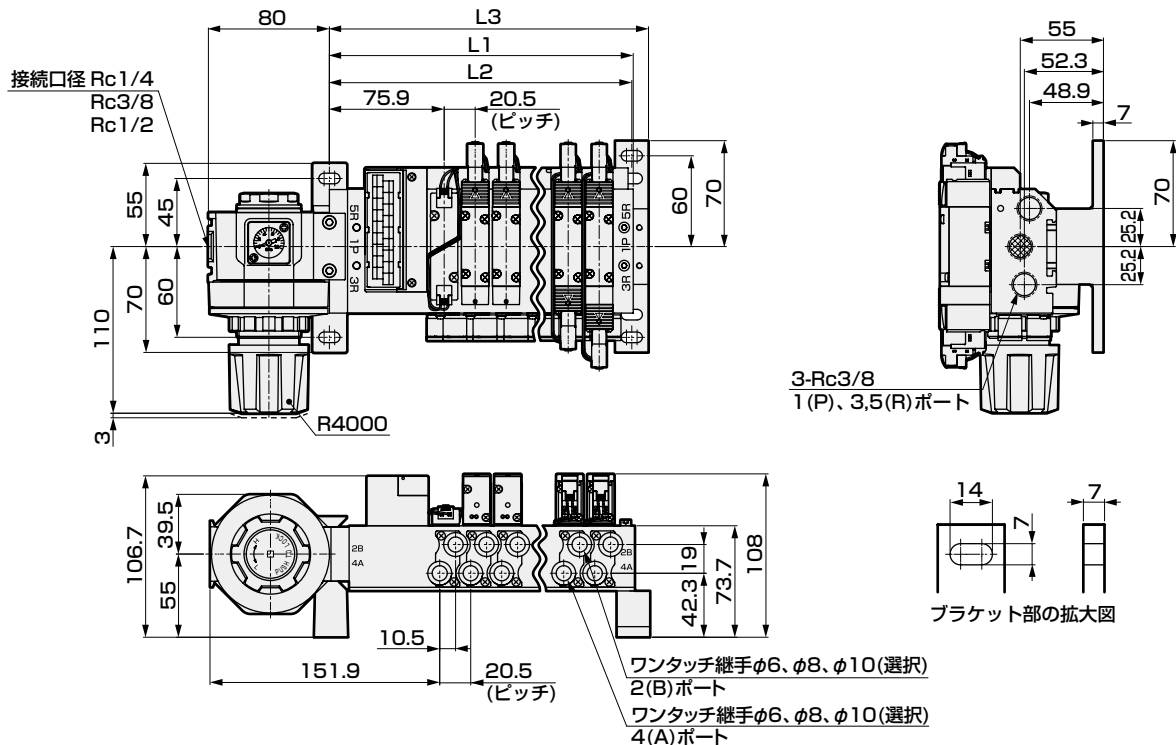
M4GB3外形寸法図

●個別配線マニホールドタイプ



連数	1	2	3	4	5	6	7	8
L1	57.0	76.0	95.0	114.0	133.0	152.0	171.0	190.0
L2	56.1	75.1	94.1	113.1	132.1	151.1	170.1	189.1
L3	67.1	86.1	105.1	124.1	143.1	162.1	181.1	200.1

●省配線マニホールドタイプ (左仕様)

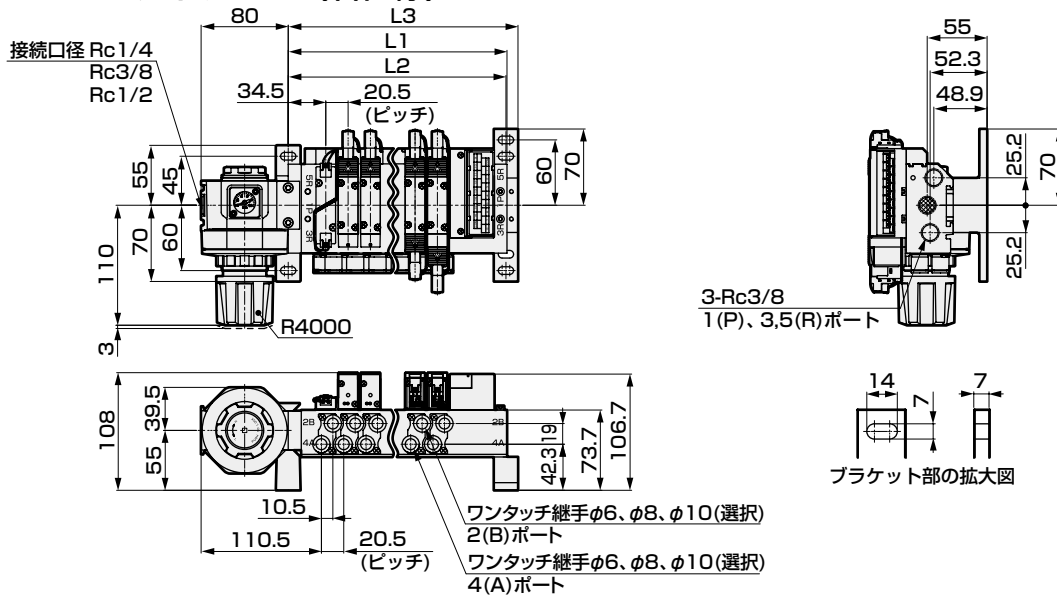


連数	1	2	3	4	5	6	7	8
L1	98.4	118.9	139.4	159.9	180.4	200.9	221.4	241.9
L2	97.5	118.0	138.5	159.0	179.5	200.0	220.5	241.0
L3	108.5	129.0	149.5	170.0	190.5	211.0	231.5	252.0

M4GBシリーズレギュレータ付

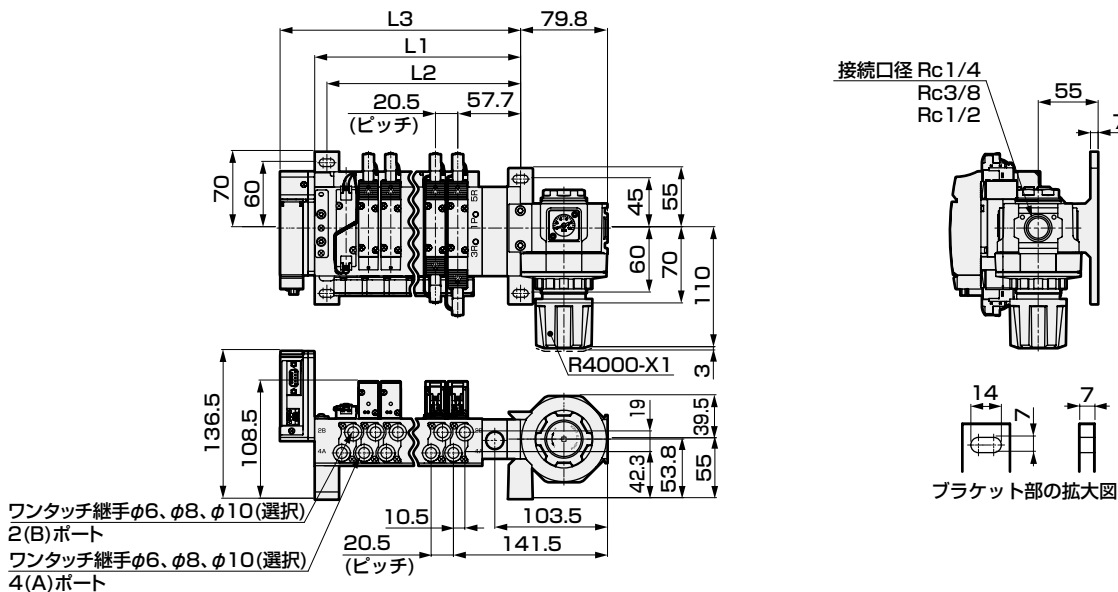
M4GB3外形寸法図

●省配線マニホールドタイプ (右仕様)



連数	1	2	3	4	5	6	7	8
L1	98.4	118.9	139.4	159.9	180.4	200.9	221.4	241.9
L2	97.5	118.0	138.5	159.0	179.5	200.0	220.5	241.0
L3	108.5	129.0	149.5	170.0	190.5	211.0	231.5	252.0

●省配線マニホールドタイプ (シリアル伝送)



連数	1	2	3	4	5	6	7	8
L1	86.4	106.9	127.4	147.9	168.4	188.9	209.4	229.9
L2	75.2	95.7	116.2	136.7	157.2	177.7	198.2	218.7
L3	118.2	138.7	159.2	179.7	200.2	220.7	241.2	261.7

本製品及び関連技術を輸出される場合は、兵器・武器関連用途に使用されるおそれのないよう、ご注意ください。
 If the goods and/or their replicas, the technology and/or software found in this catalog are to be exported from Japan, Japanese laws require the exporter makes sure that they will never be used for the development and/or manufacture of weapons for mass destruction.

CKD Corporation

<Website>

<https://www.ckd.co.jp/>

本社・工場
 東京オフィス
 大阪オフィス

〒485-8551 愛知県小牧市応時2-250 TEL(0568)77-1111 FAX(0568)77-1123
 〒105-0013 東京都港区浜松町 1-31-1 (文化放送メディアプラス4階) TEL(03)5402-3620 FAX(03)5402-0120
 〒532-0003 大阪府大阪市淀川区宮原4丁目2-10 (PMO EX新大阪6階) TEL(06)6152-9415 FAX(06)4866-5391

●このカタログに掲載の仕様および外観を、改善のため予告なく変更することがあります。
 ●Specifications are subject to change without notice.
 © CKD Corporation 2023 All copy rights reserved.

お客様技術相談窓口
 フリーアクセス ☎0120-771060
 受付時間 9:00~12:00/13:00~17:00
 (土日、休日除く)

2023.1.ACC