

# 3つの機能が一体で、 カンタン配管

選定も取付けも手間いらず。

② **スピード  
コントローラ**

① **バルブ**

③ **サイレンサ**



サイレンサ、目盛り付き  
スピードコントローラを内蔵。  
機種選定や取付けが簡単。  
軽量化・省スペースを実現。

マグネット付(オプション)

## 動作スピード調整工数ダウン

## 軽量

- 10段階の目盛り付に  
より数値管理可能

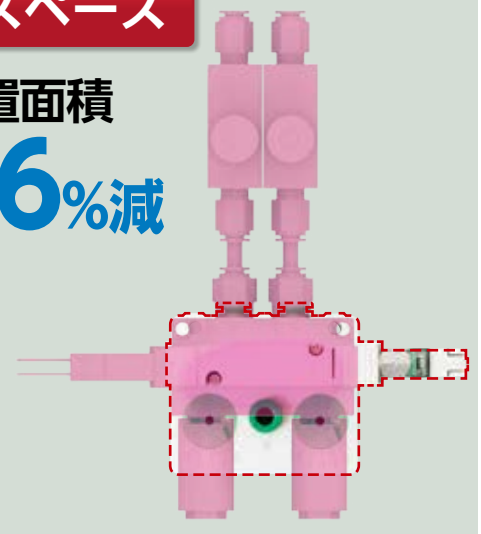


**61%**  
軽量化

※調整範囲は10段階のラッチ式です

## 省スペース

設置面積  
**66%減**



## 補器の選定・組付け工数ダウン

- サイレンサ
  - スピードコントローラ
  - 継手
- 選定不要  
購入不要  
組付け作業不要

# 4GRユニットバルブ

# 4GRユニットバルブ

## 仕様

項目	内容
弁の種類と操作方式	パイロット式ソフトスプール弁
使用流体	圧縮空気
最高使用圧力 MPa	0.7
最低使用圧力 MPa	0.2
耐圧力 MPa	1.05
周囲温度 ℃	-5~55(凍結なきこと)
流体温度 ℃	5~55
手動装置	ノンロック・ロック共用形(標準)
給油 注1	不要
保護構造 注2	防塵
耐振動 m/s <sup>2</sup>	50以下
耐衝撃 m/s <sup>2</sup>	300以下
雰囲気	腐食性ガス雰囲気での使用は不可
質量 注3 g	180

注1: 給油される場合は、タービン油1種ISOVG32をご使用ください。過多の給油、  
間欠給油は、作動が不安定となります。

注2: 水滴、油等のかからないように使用してください。

注3: 4GE210R-H6-E2-FL639941-3の場合。

### シリンダ動作時間



## 形番表示方法

4GE2 1 0R - H6 - E2 - FL639941 - 3

機種形番 ① 切換位置区分

② 接続口径(P・A・Bポート)

③ 電線接続

④ オプション

### 形番選定にあたっての注意事項

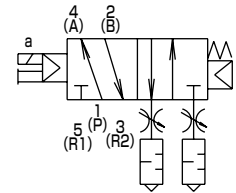
注: 電線接続はE形以外も対応可能です。その他の仕様・オプションについては弊社営業担当にお問い合わせください。  
(関連カタログNo.CC-1087)

⑤ 電圧

## 電気仕様

項目	内容
定格電圧 V	DC 12、24 AC 100
電圧変動範囲	±10%
保持電流 A	DC24V 0.017 DC12V 0.034 AC100V 0.009
消費電力 W	DC24V 0.4 DC12V 0.4
皮相電力 VA	AC100V 0.98
耐熱クラス	B
サージキラー	DC ツェナーダイオード AC ダイオード
インジケータ	LED

回路図記号  
(代表例: 4GE210R)



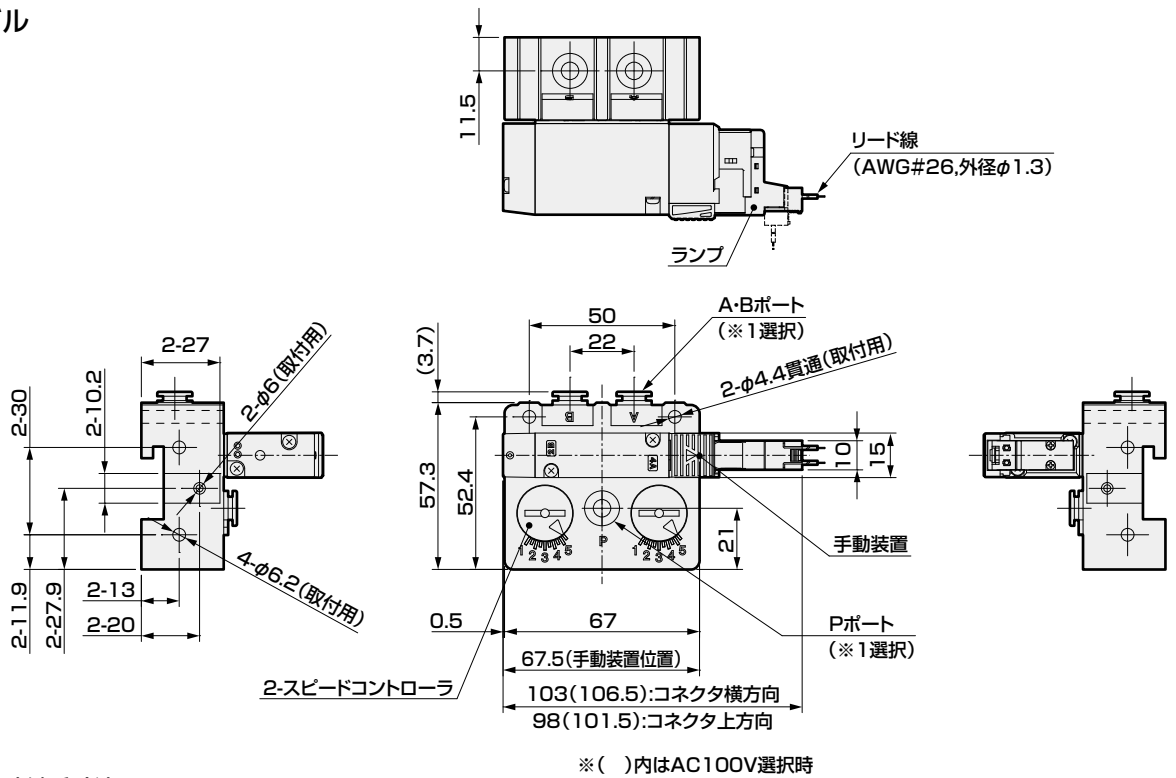
条件  
SCA2、無負荷、垂直、  
配管チューブφ6-1m  
0.5MPa

※: シリンダ動作時間は弊  
社試験によるデータで  
あり、性能保障範囲を  
示すものではありません。

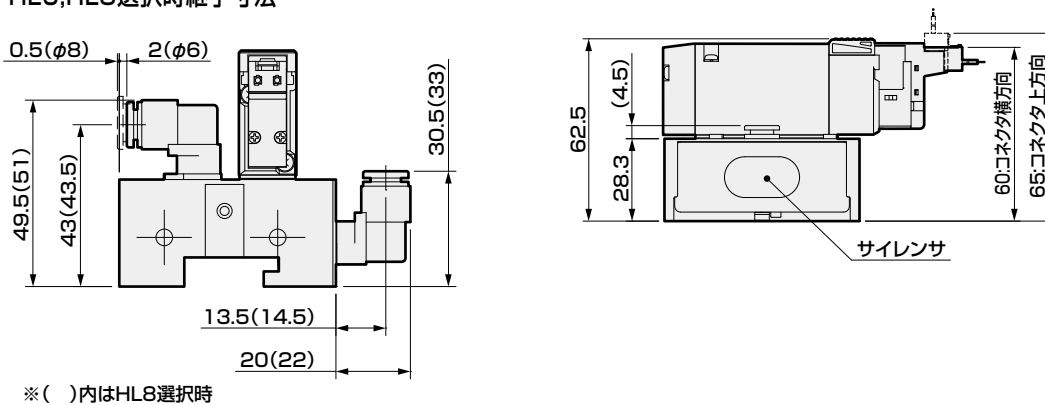
記号	内容
<b>① 切換位置区分</b>	
1	2位置シングル
2	2位置ダブル
3	3位置オールポートブロック
4	3位置ABR接続
5	3位置PAB接続
<b>② 接続口径(P・A・Bポート)</b>	
H6	φ6ワンタッチ継手
H8	φ8ワンタッチ継手
HL6	φ6エルボ継手
HL8	φ8エルボ継手
<b>③ 電線接続</b>	
E形コネクタ(上・横方向共用)	
E2	リード線(300mm) サージキラー・ランプ付
E20	リード線(500mm)
E21	リード線(1000mm)
E22	リード線(2000mm)
E23	リード線(3000mm)
<b>④ オプション</b>	
無記号	ノンロック・ロック共用手動装置
P2	マグネット付(設置時の仮固定用)
<b>⑤ 電圧</b>	
1	AC100V(整流回路内蔵)
3	DC24V
4	DC12V

### 外形寸法図

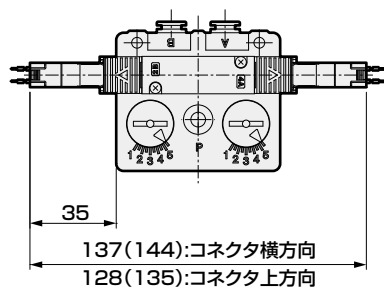
#### ● 2位置シングル



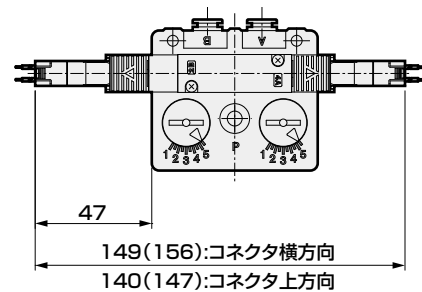
#### ● HL6, HL8選択時継手寸法



#### ● 2位置ダブル

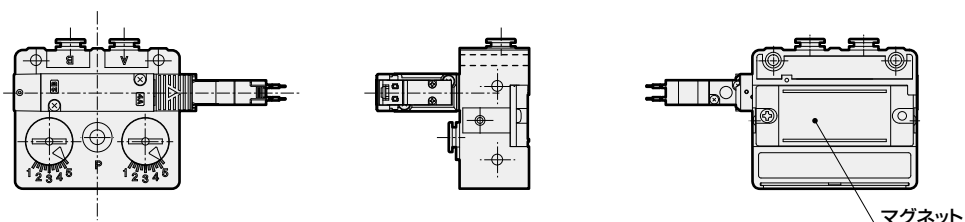


#### ● 3位置



※ ( )内はAC100V選択時

#### ● マグネット付オプション



※ : 設置する際の仮固定用です。

# 4GRユニットバルブ

## 関連商品

### 小形フィルタ・レギュレータ WB500シリーズ

#### ■ コンパクト

ワンタッチ継手・取付ブラケットを一体にし、トータルスペースの削減をはかりました。

#### ■ 軽量

ボディ材質に樹脂を採用し、軽量化をはかりました。

#### ■ 作業性アップ

ワンタッチ継手を標準装備とし、配管方向もストレート・エルボの2タイプを用意。配管作業が容易です。

カタログNo.CB-024S



### 小形レギュレータ RB500シリーズ

#### ■ 配管スペースを考えて小形化

#### ■ 樹脂化による耐食性の向上

#### ■ 作業性アップ

ワンタッチ継手を標準装備とし、配管方向もストレート・エルボの2タイプを用意。配管作業が容易です。

カタログNo.CB-024S



### クイックバルブ 2QV・3QVシリーズ

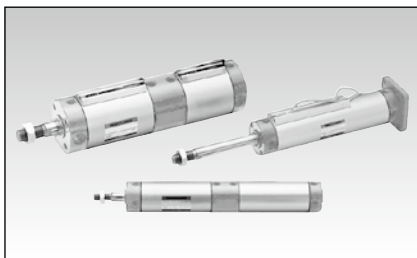
ストレート流路で大きな有効断面積。  
難燃性樹脂を標準で採用。(UL94規格V-O相当)  
オプションのブラケットでマニホールドが可能。  
2ポート弁、3ポート弁をラインナップ。

カタログNo.CB-024S



### スーパーマイクロシリンダSCMシリーズ

カタログNo.CB-029S



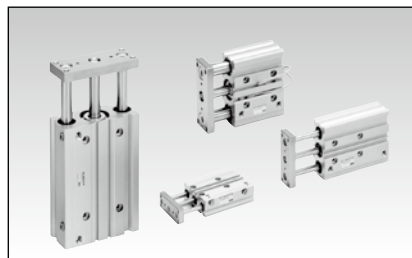
### スーパーコンパクトシリンダSSD2シリーズ

カタログNo.CB-029S



### ガイド付シリンダSTGシリーズ

カタログNo.CB-029S



本製品及び関連技術を輸出される場合は、兵器・武器関連用途に使用されるおそれのないよう、ご注意ください。  
If the goods and/or their replicas, the technology and/or software found in this catalog are to be exported from Japan, Japanese laws require the exporter makes sure that they will never be used for the development and/or manufacture of weapons for mass destruction.

# CKD Corporation

<Website>

<https://www.ckd.co.jp/>

本社・工場  
東京オフィス  
大阪オフィス

〒485-8551 愛知県小牧市応時2-250 TEL(0568)77-1111 FAX(0568)77-1123  
〒105-0013 東京都港区浜松町 1-31-1 (文化放送メディアプラス4階) TEL(03)5402-3620 FAX(03)5402-0120  
〒532-0003 大阪府大阪市淀川区宮原4丁目2-10 (PMO EX新大阪6階) TEL(06)6152-9415 FAX(06)4866-5391

●このカタログに掲載の仕様および外観を、改善のため予告なく変更することがあります。  
●Specifications are subject to change without notice.  
© CKD Corporation 2023 All copy rights reserved.

お客様技術相談窓口

フリーアクセス ☎0120-771060  
受付時間 9:00~12:00/13:00~17:00  
(土日、休日除く)

2023.1.DCC