

Automotive Process Applications by Machinery

自動車業界向け工場機器アプリケーション集

WELDING PROCESS

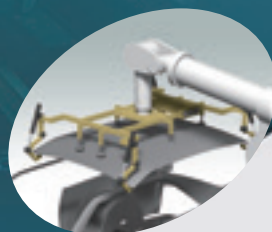
- 耐スパッタ
- IP65
- 難燃
- 強磁界
- 精度
- IO-Link



CLAMP



POSITIONING



TRANSPORT




ENVIRONMENT RESISTANCE


スポット溶接工程向けアプリケーション事例

自動車車体・部品スポット溶接工程向けのソリューション機器をご提案します。
「クランプ」「位置決め」「搬送」「冷却水」の各要素機器にて更なる生産性向上に貢献します。


クランプ



クランプシリンダ
CAC4 シリーズ




ロータリー
クランプ
シリンダ
RCC2 シリーズ

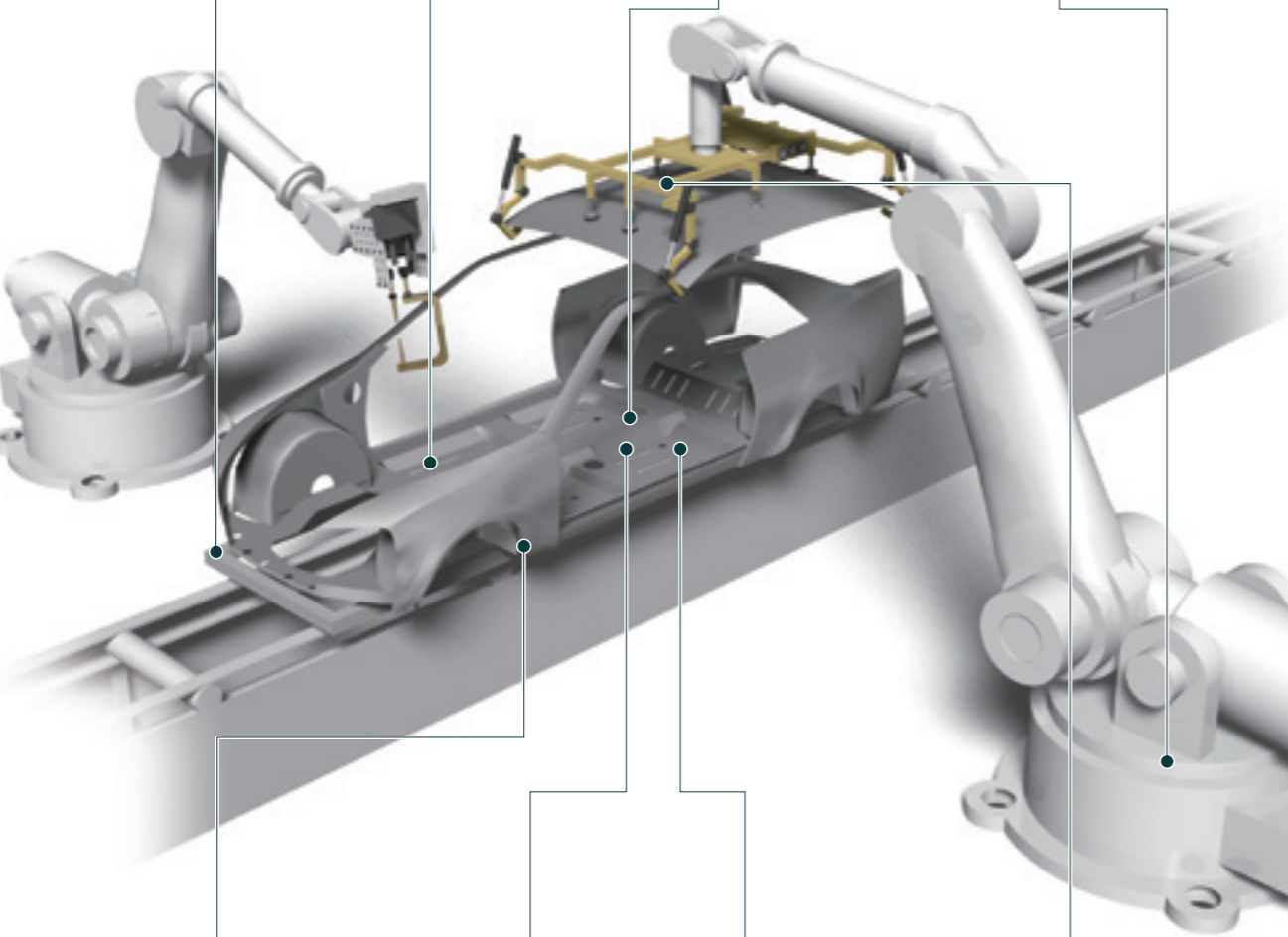


偏平クランプ
シリンダ
CACF シリーズ


冷却水




カルマン渦式水用流量センサ
WFK2 シリーズ



位置決め




基準ピンシリンダ
WPC3 シリーズ

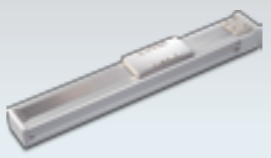


ピンクランプシリンダ
PCC シリーズ

搬送



フリーロック
ユニット
FPL
シリーズ



電動アクチュエータ
ETS シリーズ

アーク溶接工程向けアプリケーション事例

自動車足回り部品等アーク溶接工程向けのソリューション機器をご提案します。
「耐環境」「圧入」「安全」「シールドガス」「半自動設備」の各要素機器にて更なる生産性向上に貢献します。

耐環境



クランプシリンダ
スパッタ付着防止型
(G1・G4)
G1・G4 シリーズ



コネクタ付シリンダスイッチ
SW-T シリーズ

シールドガス



小形流量センサ
FSM3 シリーズ



圧入・プレス



ショービックシリンダ
SHC シリーズ

SEMI AUTO 半自動設備



押しボタンスイッチ
MS シリーズ

安全



ブレーキユニット
JSB3 シリーズ



残圧排出弁
V3010 シリーズ



クランプ

クランプシリンダのスタンダードタイプ

ニードルの出っ張りを最小限にし、調整のしやすさと安全性の高さを両立。スパッタ付着防止形 (G1/G4) にも対応可。

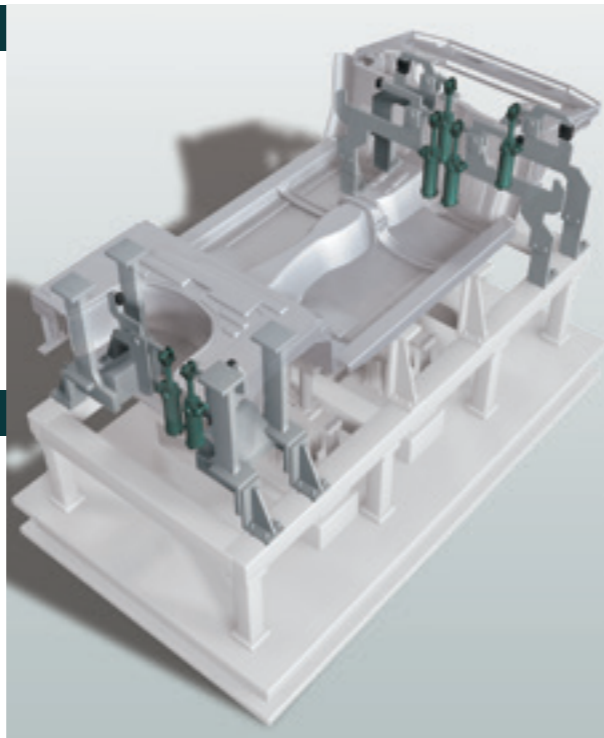


クランプシリンダ

CAC4 シリーズ

ボア径	φ40・50・63・80mm
ストローク	50・75・100・125・150mm

- ※防スパッタ
- IP65
- 難燃
- 強磁界
- 精度
- IO-Link



搬送・回転治具にも使用できる最適な軽量タイプ

溶接治具の軽量化に貢献する小型・軽量クランプ

従来比約 56%を実現。

ロボットハンド治具の軽量化に貢献。



クランプシリンダ

CAC-N シリーズ

ボア径	φ32・40mm
ストローク	50・75・100・125・150mm

- ※防スパッタ
- IP65
- 難燃
- 強磁界
- 精度
- IO-Link

回転クランプシリンダ

角型・省スペースのシリンダにロータリクランプ機構を内蔵。ガイド溝の耐摩耗性を向上させるため、全口径にガイド溝を 2 本採用。

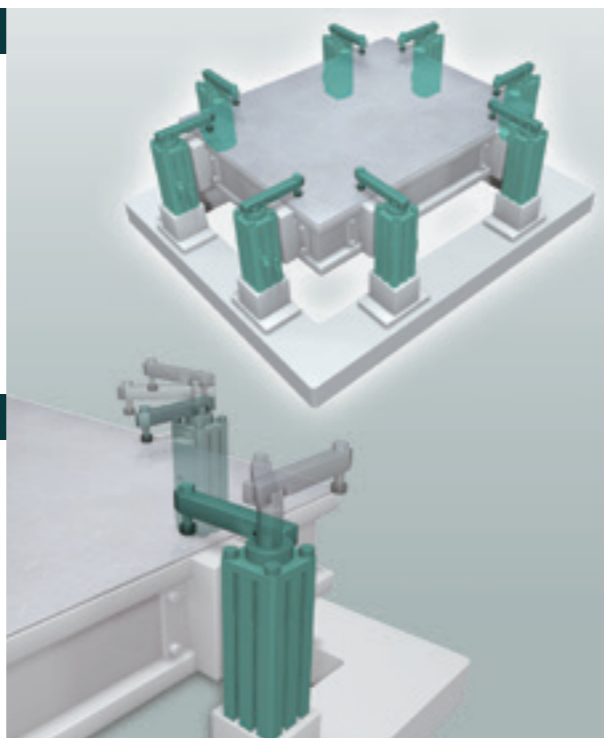


ロータリークランプシリンダ

RCC2 シリーズ

ボア径	φ16・20・25・32・40・50・63mm
ストローク	19・21・25・29・32・35・40・70mm

- ※防スパッタ
- IP65
- 難燃
- 強磁界
- 精度
- IO-Link



省スペース型回転クランプシリンダ

全長寸法を短縮し取り付けスペースの削減が可能。

通しボルトでの取り付けを可能にし設置しやすい。

ロッド先端 2 面幅と 4 面幅を選択可能。



ロータリークランプシリンダ (シングルガイドタイプ)

RCS シリーズ

ボア径	φ16mm
ストローク	17.5・27.5mm

- ※防スパッタ
- IP65
- 難燃
- 強磁界
- 精度
- IO-Link

高推力クランプシリンダ

独自機構により省スペースと高推力を実現。薄型のため治具の省スペース化に貢献。

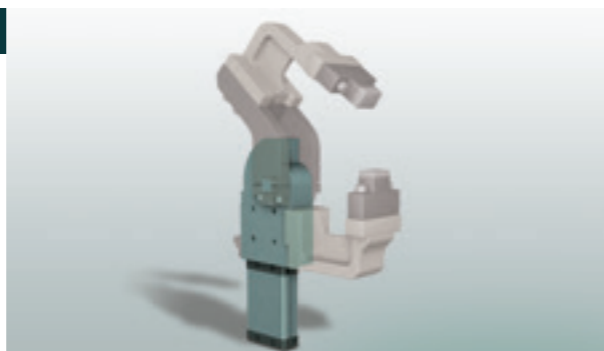


スーパークランプシリンダ

XCAS-SCC シリーズ

ボア径	φ50・63・80mm
ストローク	-

- ※防スパッタ
- IP65
- 難燃
- 強磁界
- 精度
- IO-Link



フレーム溶接用クランプシリンダ

フレーム溶接ライン向けに特化した省スペース・高推力クランプ。

クランプ力 15000N

(弊社仕様条件下において)

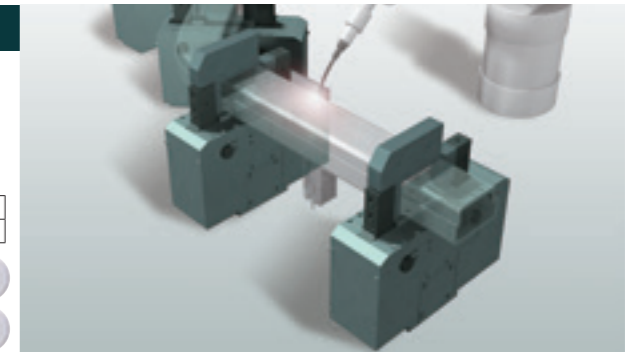


フレームクランプシリンダ

XCA-FCU シリーズ

ボア径	φ100mm
ストローク	-

- ※防スパッタ
- IP65
- 難燃
- 強磁界
- 精度
- IO-Link



位置決めとクランプの一体型

ロケートピンとクランプシリンダを一体化し、治具のコンパクト化に貢献。

豊富なピン径・取り付け方式に対応可能。

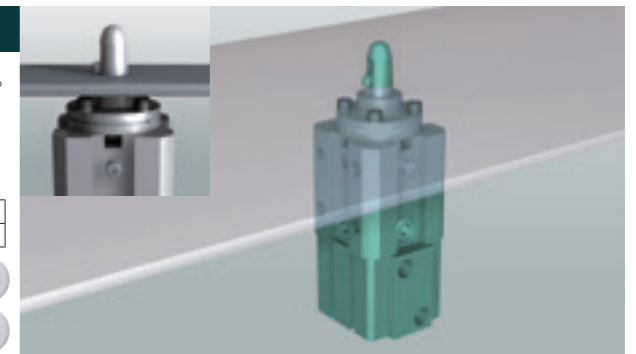


ピンクランプシリンダ

PCC シリーズ

ボア径	φ32・50mm
ストローク	-

- ※防スパッタ
- IP65
- 難燃
- 強磁界
- 精度
- IO-Link



位置決めとマグネット吸着を一体化

位置決めピンと磁力による吸着ハンドを一体化、ロボットハンドによる搬送治具軽量化に貢献。

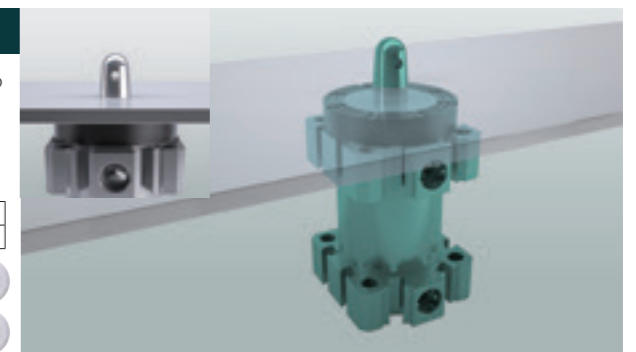


マグネット吸着形ハンド

XCAS-MHC2 シリーズ

吸着力	60N
ストローク	-

- ※防スパッタ
- IP65
- 難燃
- 強磁界
- 精度
- IO-Link



車種切り替えに最適な扁平タイプ

フロントクレビス金具を装備。幅方向の薄さを活かした省スペース型。

複数台並べての使用や狭小スペースへの設置に最適。

落下防止タイプも可能。



扁平クランプシリンダ

CACF シリーズ

ボア径	φ25・32・50mm
ストローク	50・75・100・125・150mm

- ※防スパッタ
- IP65
- 難燃
- 強磁界
- 精度
- IO-Link



リンク機構一体小型クランプシリンダ

小物部品のクランプに最適な 3 点リンク式クランプユニット。

(押さえアーム付)

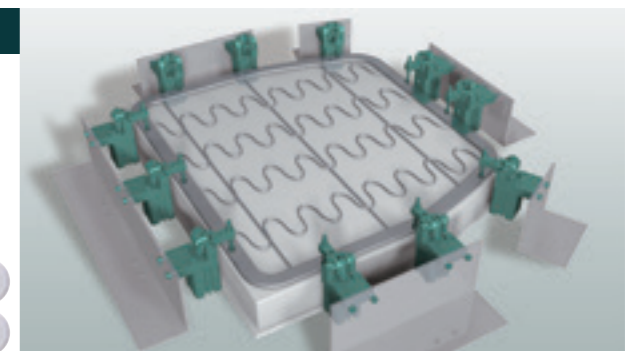


リンク付クランプシリンダ

XCA シリーズ

ボア径	φ20・32mm
ストローク	-

- ※防スパッタ
- IP65
- 難燃
- 強磁界
- 精度
- IO-Link



位置決め・搬送に最適なスタンダードタイプ

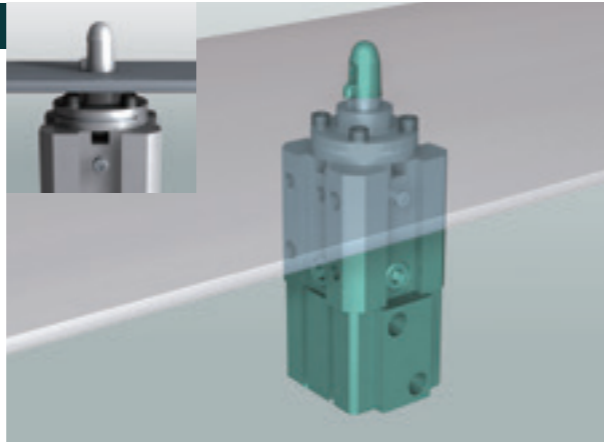
ロケートピンとクランプシリンダを一体化し、治具のコンパクト化に貢献。豊富なピン径・取り付け方式に対応可能。



ピンクランプシリンダ
PCC シリーズ

ボア径	φ32・50mm
ストローク	-

- 耐スパッタ
- IP65
- 難燃
- 強磁界
- 精度
- IO-Link



車種切り替えに最適なロケートピンシフトシリンダ

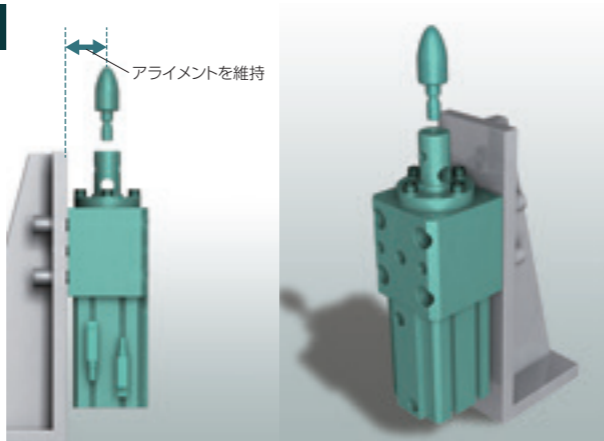
ロケートピンのシフト等に特化した高精度コンパクトシリンダ。取付再現性・出端高精度を実現。



ピンシフトシリンダ
SSD-FL274358 他シリーズ

ボア径	φ40・50mm
ストローク	-

- 耐スパッタ
- IP65
- 難燃
- 強磁界
- 精度
- IO-Link



車種切り替えに最適な偏平タイプ

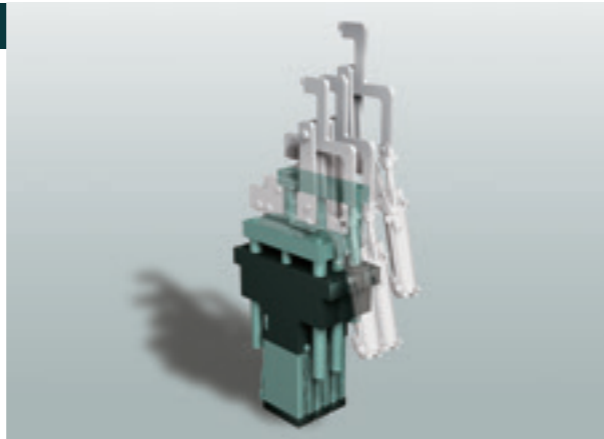
溶接治具の切り替えを高精度・コンパクトに実現。偏平シリンダ採用にて薄型・並列設置に最適。



偏平治具シリンダ
FCD-QG1L50-FL370395 他

ボア径	φ50mm
ストローク	50・100・150・200・250・300mm

- 耐スパッタ
- IP65
- 難燃
- 強磁界
- 精度
- IO-Link



オフセットした位置決めピンのシフトに最適

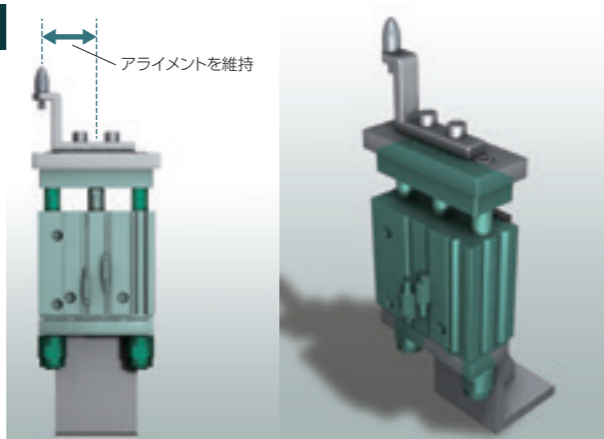
4個のベアリングで支持された2本のガイドロッドでアライメントを維持。標準φ50シリンダと比較して、φ20のガイドロッド付で耐回転負荷が3倍。



基準ピンシリンダ
WPC3 シリーズ

ボア径	φ50mm
ストローク	40・63mm

- 耐スパッタ
- IP65
- 難燃
- 強磁界
- 精度
- IO-Link



軽量なシャトル搬送用

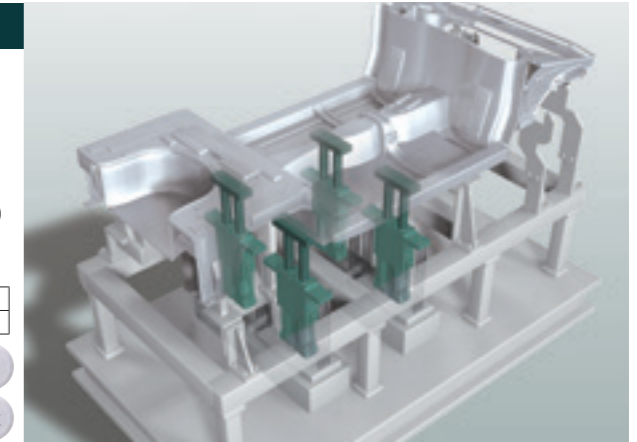
搬送シャトル上でのリフト用途に最適。軽量・高精度・高剛性。



治具シリンダ (フランジタイプ)
XCA-JIG シリーズ

ボア径	φ50mm
ストローク	100~450mm

- 耐スパッタ
- IP65
- 難燃
- 強磁界
- 精度
- IO-Link



θ軸廻りロックが可能な小型ユニット

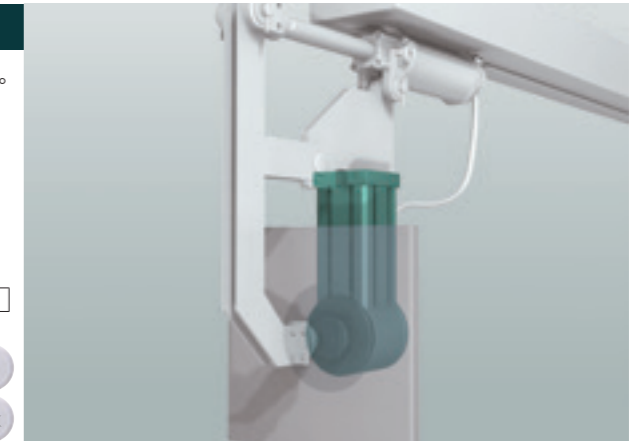
高保持トルクの首振りロックマテハンクランプ治具や汎用下受け治具。コンパクトなのに、高保持トルク (4.9N・m ~ 19.6N・m)



フリーロックユニット
XCAS-FPL シリーズ

保持トルク	4.9N・m ~ 19.6N・m
-------	------------------

- 耐スパッタ
- IP65
- 難燃
- 強磁界
- 精度
- IO-Link



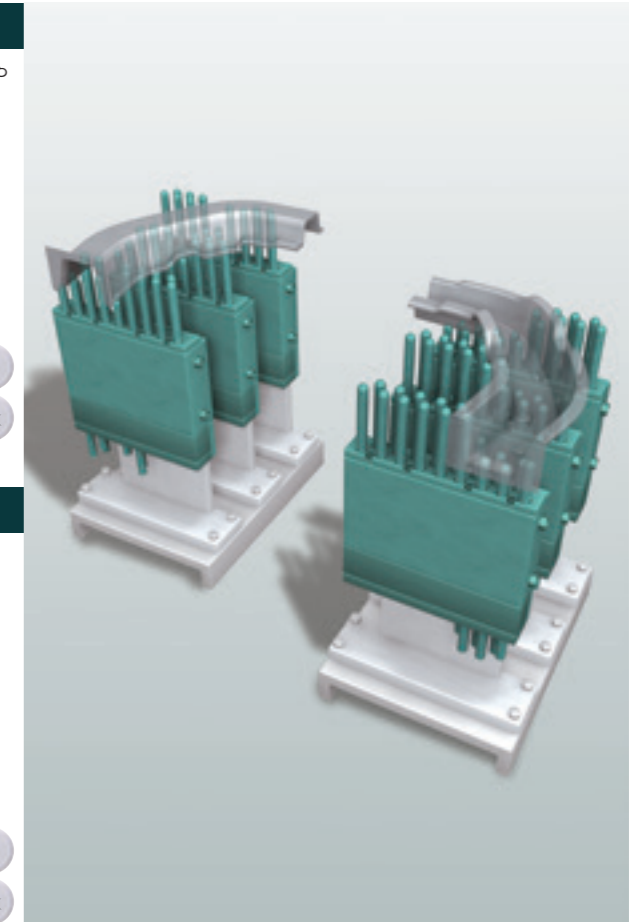
受け治具の汎用化に貢献する小型ユニット

あらゆるワークの形状を自在にサポートすることで、専用の受け治具や段取り変えの手間不要。



フレキシブルサポート
XCAS-FSB シリーズ

- 耐スパッタ
- IP65
- 難燃
- 強磁界
- 精度
- IO-Link



汎用治具受けユニットシングルタイプ

受け治具の汎用化に貢献する小形ユニットのシングルタイプ。複数台数の連結によりあらゆるワークの形状を自在にサポート。落下防止タイプも準備。



フレキシブルサポート
XCAS-FSB シリーズ

- 耐スパッタ
- IP65
- 難燃
- 強磁界
- 精度
- IO-Link

ブレーキ機構を一体化したコンパクトタイプ

ロッドが静止していれば、どの位置でも落下を防止できるフリーポジション落下防止機構を搭載。

ロック方向は、前進方向と交代方向と選択可能。
一方向性ロックにより、ワークがはさまれても逆方向からワークの取り外しが可能。



落下防止付クランプシリンダ UCAC2 シリーズ

ボア径	φ40・50・63・80mm
ストローク	50・75・100・125・150mm

- ※耐スパッタ
- IP65
- 難燃
- 強磁界
- 精度
- IO-Link



小型・軽量タイプ

信頼性の高い独自ブレーキ機構を採用。
搬送用途等に特化した従来比 56%の軽量化を実現し、ロボットハンド治具の軽量化に貢献。



軽量落下防止付クランプシリンダ UCAC-N シリーズ

ボア径	φ32・40mm
ストローク	50・75・100・125・150mm

- ※耐スパッタ
- IP65
- 難燃
- 強磁界
- 精度
- IO-Link

磁力による吸着ハンド

油分が付着したりパンチ穴の多い薄銅版や一般的なパッドでは吸着しにくい磁性体の吸着に最適。

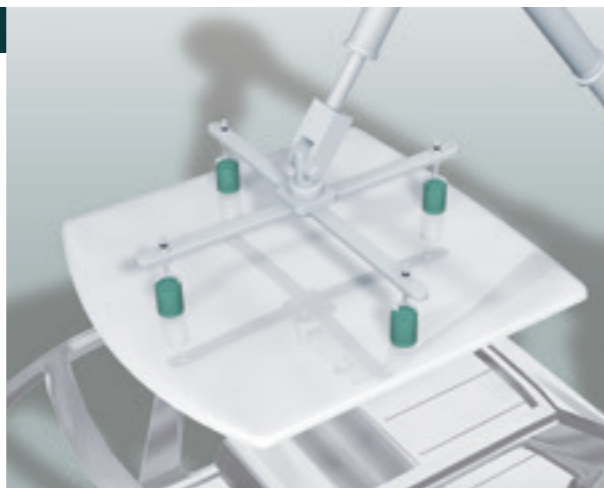
吸着力は、50N・100N・200N。
吸着保持時のエア消費がなく、一般的な真空パッドと比較して省エネ。



マグネットハンド XCAS-MHC2 シリーズ

吸着力	50・100・200N
-----	-------------

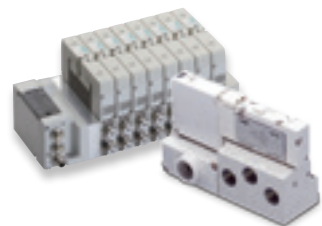
- ※耐スパッタ
- IP65
- 難燃
- 強磁界
- 精度
- IO-Link



搬送ツールの小型化を実現したマニホールドバルブ

設置面積、作業性、寿命、消費電力、など時代が求める主要性能すべてにランクアップを実現したプラグインマニホールド。
シリアル転送、入出力ブロック一体型等多様な電線接続に対応。

適用シリンダサイズ	~φ125mm
-----------	---------



プラグインブロックマニホールド W4G シリーズ

- ※耐スパッタ
- IP65
- 難燃
- 強磁界
- 精度
- IO-Link

複数ワーク対応吸着搬送

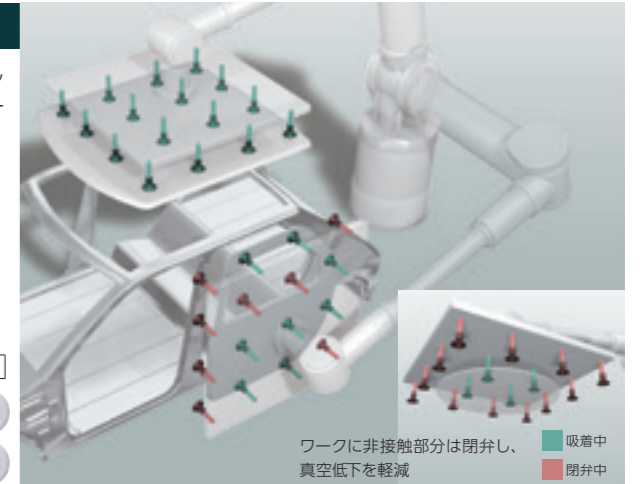
複数のパッド使用時に、吸着していないパッドがあっても正常に吸着しているパッドは、真空低下を軽減しているため正常に吸着されているワークの落下を防止。



落下防止弁 VSECV シリーズ

接続口径	M3・M4・M5・M6・R1/8
------	------------------

- ※耐スパッタ
- IP65
- 難燃
- 強磁界
- 精度
- IO-Link



ワークに非接触部分は閉弁し、真空低下を軽減
■ 吸着中
■ 閉弁中

高精度可搬に向けた、ボールねじ駆動の直行軸アクチュエータ

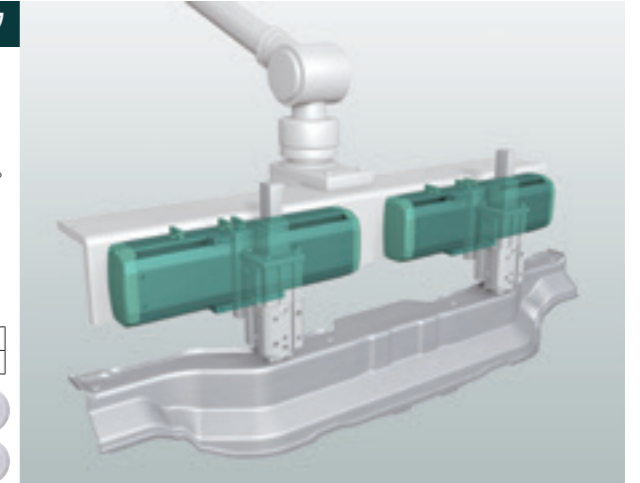
お客様の使い慣れた各社サーボモータに取付可能。
原点センサ、リミットセンサの取り付け仕様も選択が可能。
ストロークは 50 ~ 1500mm (50mm ピッチ) で選択が可能。
最大可搬質量は 150kg、最高速度は 2000mm/s と幅広い用途に適用。
繰り返し精度 ± 0.02mm



電動アクチュエータ ETS シリーズ

最大可搬質量	5~120kg
ストローク	50~1500mm

- ※耐スパッタ
- IP65
- 難燃
- 強磁界
- 精度
- IO-Link



搬送ツールチェンジユニット

装置側の本体とハンドやチャックなどのツールを搭載したアダプタとで使用し、ツールを交換する際に、アダプタごと取り換えるだけで短時間で段取り替えができる。
駆動源が遮断されても、ツールの落下を防止する落下防止機構を装備。

可搬質量	1・5・10・20kg
------	-------------



オートハンドチェンジャ CHC シリーズ

- ※耐スパッタ
- IP65
- 難燃
- 強磁界
- 精度
- IO-Link

エアも電気も不要なメカニカルハンドチャック

従来タイプのエアを必要とするハンド・チャックとは異なり、開閉動作をメカ的に動作可能。
エア配管が使えないインデックステーブル等に最適。

把持力	12~150N
ストローク	5~20mm



メカニカルハンド BHA-FC/CKL2-FC シリーズ

- ※耐スパッタ
- IP65
- 難燃
- 強磁界
- 精度
- IO-Link

スパッタの付着を防止するシリーズ

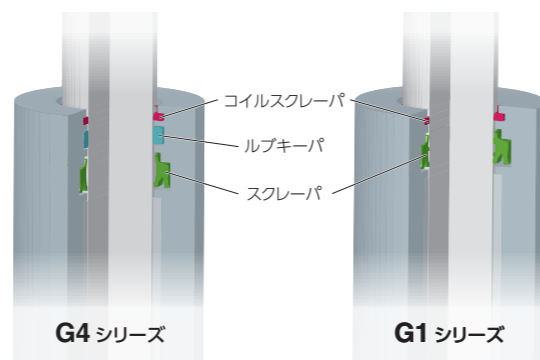
過酷なスパッタ環境に対応する、金属スクレーパ、ルプキーパ内蔵シリンダ。
長寿命化に貢献。

コイルスクレーパ	ロッドに付着した溶接スパッタなどの固形物を排除。
ルプキーパ	スパッタが剥がれやすくする。 微細な粉末を取込んでシリンダ内部への進入を防止。
スクレーパ	一般的な環境で粉塵を除去。



スパッタ付着防止形 (G1・G4)
G1・G4 シリーズ

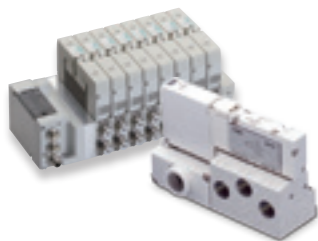
※耐スパッタ IP65 難燃
強磁界 精度 IO-Link



IP65 に対応する耐環境小型バルブ

設置面積、作業性、寿命、消費電力、など時代が求める主要性能すべてにランクアップを実現したプラグインマニホールド。
シリアル転送、入出力ブロッカー一体型等多様な電線接続に対応。

適用シリンダサイズ	~φ125mm
-----------	---------



プラグインブロックマニホールド
W4G シリーズ

※耐スパッタ IP65 難燃 強磁界 精度 IO-Link

シリンダ機種を選ばない小型M12コネクタスイッチ

汎用性の高いM8・M12コネクタ採用。
配線・メンテナンス工数削減。
スパッタ付着防止カバーを用意。



コネクタ付シリンダスイッチ
SW-T/SW-H シリーズ

※耐スパッタ IP65 難燃 強磁界 精度 IO-Link

スパッタに強い難燃チューブ

難燃性材料を使用した画期的チューブ。
過酷なスパッタ環境に特化したシリーズもラインアップ。

外径	φ4・6・8・10・12mm
----	----------------



難燃チューブ
SR シリーズ

※耐スパッタ IP65 難燃 強磁界 精度 IO-Link

スルー構造の流量センサ

貫通構造採用により、悪い水質でも問題なく使用可能。
静電容量式採用により、電極への異物堆積による検出不良なし。
エルボ配管時で繰り返し精度を保証。

流量測定範囲 0.5~60L/min

静電容量式電磁流量センサ
WFC シリーズ

※耐スパッタ IP65 難燃
強磁界 精度 IO-Link

環境にやさしい水用電磁弁

低消費電力を実現。(従来比1/3)
使用材料を最適化し軽量化を実現。
(質量・体積ともに、従来比約1/3)
大流量。(従来比1.3倍以上)

接続口径 Rc1/4~1

水用小形パイロット式電磁弁
FWD シリーズ

※耐スパッタ IP65 難燃
強磁界 精度 精度

幅広い出力仕様に対応できる、カルマン渦式センサ

流量、温度のスイッチ出力、アナログ出力、IO-Link 通信の切替選択が可能。
全機種水温測定機能を標準装備。
流量下限の検出範囲を拡げて幅広い流量レンジに対応。

流量測定範囲 0.4~250L/min

フルレックス水用流量センサ
WFK2 シリーズ

※耐スパッタ IP65 難燃
強磁界 精度 IO-Link

溶接用アルゴンガスの流量をコントロール

空気・窒素・アルゴン・酸素・水素・ヘリウム等の各種ガスに対応。
狭いスペースや可動部に設置でき、設備の小型化・軽量化に貢献。
パラレル入力で制御可能。

流量レンジ 15ml~100L/min

小形流量コントローラ
FCM シリーズ

※耐スパッタ IP65 難燃
強磁界 精度 精度

高性能な多機能流量センサ

1台で、空気・窒素・アルゴン・炭酸ガス・混合ガスの5種類に対応。
ニードル一体型タイプで更なる省スペース化に貢献。
IO-Link 対応で、パラメータやイベントデータの伝送ができ、予知保全が可能。

流量レンジ 500ml~1000L/min

小形流量センサ
FSM3 シリーズ

※耐スパッタ IP65 難燃
強磁界 精度 IO-Link

圧縮空気から窒素ガスを手軽に精製可能

酸素を透過しやすい性質の中空糸分離膜を利用し、窒素富化ガスを取り出す。
省工数・省スペース：必要流量に合せ最適なシステムをご提案。
酸素濃度計接続：インライン酸素濃度計 PNA シリーズが接続可能。

窒素ガス精製ユニット
NS シリーズ

※耐スパッタ IP65 難燃
強磁界 精度 精度

加圧下での酸素濃度測定が可能

大気圧から1.0MPaまでの圧力下で使用可能。
省スペース配管で、メンテナンスも容易。
酸素・不活性ガス濃度表示が切り替え可能。

インライン酸素濃度計
PNA シリーズ

※耐スパッタ IP65 難燃
強磁界 精度 精度

ストローク終端部でパワーが必要な時に最適



ストローク終端で増力 (2 倍力、4 倍力) 可能。
エア消費量が 1/2 ~ 1/8。(従来比)
設置スペースを削減。(従来比 25 ~ 60%)

ボア径	φ40~100mm
ストローク	40~1000mm

ショービックシリンダ
SHC シリーズ

- ※耐スパッタ
- ※IP65
- ※難燃
- ☑強磁界
- ☑精度
- IO-Link

空気圧源だけで 5t までの推力を実現



空気圧源のみで、2t 及び 5t の高推力パワーを任意の位置で実現する環境に配慮したシリンダ。面倒な油管理からの脱却に貢献。

実効推力	2t・5t用
ストローク	50~500mm

メカニカルパワーシリンダ
MCP シリーズ

- ※耐スパッタ
- ※IP65
- ※難燃
- ☑強磁界
- ☑精度
- IO-Link

SEMI AUTO 半自動設備

操作性向上・設備の安全性向上



安全考慮した大型押しボタンスイッチ。作業安全に貢献。多彩なバリエーション。

押しボタンスイッチ
MS シリーズ

- ※耐スパッタ
- ※IP65
- ※難燃
- ☑強磁界
- ☑精度
- IO-Link

電気設計・制御盤不要、オールエアソリューション



電気配線不要のエアシーケンスにてコストダウン。回路設計支援に貢献。

小形メカニカルバルブ
MS シリーズ

- ※耐スパッタ
- ※IP65
- ※難燃
- ☑強磁界
- ☑精度
- IO-Link

信頼性の高い独自ブレーキ機構搭載シリーズ



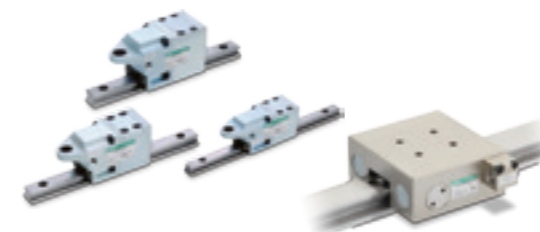
高信頼のメカニカルブレーキを搭載。圧力ダウン時の設備安全性向上に貢献。

ブレーキ付シリンダ
ULK/JSK2/JSG/JSC3/USSD/UFCD/USC シリーズ

ボア径	φ16~180mm
ストローク	~2500mm

- ※耐スパッタ
- ※IP65
- ※難燃
- ☑強磁界
- ☑精度
- IO-Link

リニアガイドを使用した安全ブレーキユニット



リニアガイドを使用したシステムにおいて、ワークを所定の位置に移動させた後にその位置でロックさせたい場合や安全のための緊急停止後のロックや落下防止などに対応。

リニアガイドロック
LMB・LML シリーズ

保持力	300~2450N
-----	-----------

- ※耐スパッタ
- ※IP65
- ※難燃
- ☑強磁界
- ☑精度
- IO-Link

空気圧ラインの残圧事故防止に最適



保守作業時に、残圧を抜いた位置でロック可能。OSHA (労働安全衛生基準局) 準拠。誤作動防止機能付き残圧排出弁。

カギ穴付残圧排出弁
V3010 シリーズ

接続口径	Rc1/8~1
------	---------

- ※耐スパッタ
- ※IP65
- ※難燃
- ☑強磁界
- ☑精度
- IO-Link

可動ロッドを瞬時に停止・強力ロック



ロッド径φ16~φ45に合わせて、980N~20000Nの強力な保持力を保有。事故等により、エア源が断たれても、安全にロッドを保持。

ブレーキユニット
JSB3 シリーズ

保持力	980~20000N
-----	------------

- ※耐スパッタ
- ※IP65
- ※難燃
- ☑強磁界
- ☑精度
- IO-Link

軽量・スリムなロックユニット



直線移動のロック / アンロックをエアで操作できる固定機構。簡単なエア制御で遠隔操作でき、「固定」「安全性向上」「落下防止」が可能。

ロックユニット
UB シリーズ

保持力	180N・450N
-----	-----------

- ※耐スパッタ
- ※IP65
- ※難燃
- ☑強磁界
- ☑精度
- IO-Link

残圧排出用の小型手動切換弁



小形サイズのボールタイプ残圧排出弁。メンテナンス作業が簡単。3 ポジションオールポートブロックバルブを使用したシリンダ制御回路中に組み入れ、非常停止で電源 OFF 時、メンテナンス作業をする場合に、この残圧排気弁を使用し、回路中のエア残圧を排気。残圧を排気することにより、シリンダの急激な動きを防止。

手動切換弁
HSV-B シリーズ

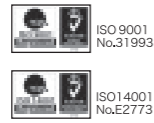
接続口径	Rc1/4
------	-------

- ※耐スパッタ
- ※IP65
- ※難燃
- ☑強磁界
- ☑精度
- IO-Link

グローバルサービスネットワーク



中国工場
グローバル商品の
戦略的供給基地



北米工場
流体制御部品の現地工場



マレーシア工場
ユーザーへ迅速に
対応する工場



東北工場
半導体製造向けを中心とした
流体制御機器および自動車や
電機・電子業界向け機器の生産工場



春日井工場
半導体製造向け機器などの
流体制御機器の生産工場



本社・小牧工場

自動機械、FA事業のメイン工場



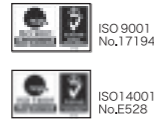
ISO9001の認証取得
品質至上主義の「モノ創り」に徹します
JQA-O535 ISO 9001
(自動機械事業本部 生産本部 営業本部)



ISO14001の認証を
営業部門から
製造部門まですべて取得
JQA-EM1149



タイ工場
アセアン地域を
カバーする海外生産拠点



韓国工場
半導体製造向け機器主体の
海外生産拠点



インドネシア工場
インドネシア市場ニーズに
応える海外生産拠点



四日市工場
省電力・省スペースを追求する
空気圧・流体バルブの量産工場



犬山工場
高機能・高性能をめざす
空気圧シリンダのメイン工場



販売ネットワーク

EUROPE

- CKD EUROPE B.V. (THE NETHERLANDS)
- ドイツ事務所
- イギリス事務所
- チェコ事務所
- CKD CORPORATION EUROPE BRANCH (THE NETHERLANDS)
- CKD ITALIA S.R.L.

ASIA

- 喜開理(上海)機器有限公司
- 上海浦西事務所
- 上海浦东事務所
- 寧波事務所
- 杭州事務所
- 無錫事務所
- 常州事務所
- 昆山事務所
- 蘇州事務所
- 南京事務所
- 合肥事務所
- 成都事務所
- 武漢事務所
- 鄭州事務所
- 長沙事務所
- 重慶事務所
- 西安事務所
- 広州事務所
- 中山事務所
- 深圳事務所
- 南京事務所
- 東莞事務所
- 廈門事務所
- 福州事務所
- 瀋陽事務所
- 長春事務所
- 大連事務所
- 北京事務所
- 天津事務所
- 青島事務所
- 瀋陽事務所
- 済南事務所
- 煙台事務所

- CKD 韓国株式会社
- 水原営業所
- 天安営業所
- 台湾喜開理股份有限公司
- 新竹営業所
- 台中営業所
- 高雄営業所
- CKD SINGAPORE PTE. LTD. (SINGAPORE)
- CKD CORPORATION ASIA PACIFIC BRANCH (ASIA PACIFIC)

- M-CKD PRECISION SDN. BHD. (SHAH ALAM)
- ジョホールバル営業所
- ベナン営業所
- CKD THAI CORPORATION LTD. (BANGKOK)
- ナワナコン営業所
- イースタンシーボード営業所
- ランブーン営業所
- コラート営業所
- アマタナコン営業所
- プラチンプリ営業所
- サラブリ営業所

- CKD INDIA PRIVATE LIMITED (GURGAON)
- バンガロール営業所
- プネ営業所
- チェンナイ営業所
- ムンバイ事務所
- ハイデラバード事務所
- PT CKD TRADING INDONESIA (JAKARTA)
- プカン営業所
- カラワン営業所
- スラバヤ営業所
- メダン営業所
- スマラン営業所
- CKD VIETNAM ENGINEERING CO., LTD. (HANOI)
- ホーチミン事務所

NORTH AMERICA

- CKD USA CORPORATION (CHICAGO)
- レキシントン営業所
- サンノゼ営業所/テクニカルセンター
- サンアントニオ事務所
- デトロイト営業所
- ボストン営業所

NORTH AMERICA & LATIN AMERICA

- CKD MEXICO, S. DE R.L. DE C. V. (QUERETARO)



お問合せは
お近くの営業所へどうぞ

CKD株式会社

北陸・信越

- 長岡営業所
〒940-0088 新潟県長岡市柏町1-4-33(高野不動産ビル2階)
TEL(0258)33-5446 FAX(0258)33-5381
- 松本営業所
〒390-0852 長野県松本市大字島立399-1(滴水ビル4階)
TEL(0263)40-0733 FAX(0263)40-0744
- 富山営業所
〒939-8071 富山県富山市上袋100-35
TEL(076)421-7828 FAX(076)421-8402
- 金沢営業所
〒920-0025 石川県金沢市駅西本町3-16-8
TEL(076)262-8491 FAX(076)262-8493

東海

- 名古屋営業所
〒460-0008 愛知県名古屋市中区栄一丁目12番17号
TEL(052)233-1121 FAX(052)223-1127
- 小牧営業所
〒485-8551 愛知県小牧市応時2-250
TEL(0568)73-9023 FAX(0568)75-1692
- 豊田営業所
〒473-0912 愛知県豊田市広田町広田103
TEL(0565)54-4771 FAX(0565)54-4755
- 三河営業所
〒473-0912 愛知県豊田市広田町広田103
TEL(0565)54-4771 FAX(0565)54-4755
- 静岡営業所
〒422-8035 静岡県静岡市駿河区宮竹1-3-5
TEL(054)237-4424 FAX(054)237-1945
- 浜松営業所
〒435-0016 静岡県浜松市東区和田町438
TEL(053)463-3021 FAX(053)463-4910
- 四日市営業所
〒512-1303 三重県四日市市小牧町字高山2800
TEL(059)339-2140 FAX(059)339-2144

関西

- 大阪営業所
〒532-0003 大阪府大阪市淀川区宮原4丁目2-10(PMO EX新大阪6階)
TEL(06)6152-9412 FAX(06)4866-5392
- 滋賀営業所
〒524-0033 滋賀県守山市浮気町字中ノ町300-21(第2小島ビル4階)
TEL(077)514-2650 FAX(077)583-4198
- 京都営業所
〒612-8414 京都府京都市伏見区竹田段川原町241
TEL(075)645-1130 FAX(075)645-4747
- 奈良営業所
〒630-8115 奈良県奈良市大宮町7丁目1番33号(奈良センタービルディング3階)
TEL(0742)32-2511 FAX(0742)32-2512
- 神戸営業所
〒673-0016 兵庫県明石市松の内2-6-8(西明石スポーツビル3階)
TEL(078)923-2121 FAX(078)923-0212

●大阪オフィス

〒532-0003 大阪府大阪市淀川区宮原4丁目2-10(PMO EX新大阪6階)
TEL(06)6152-9412 FAX(06)4866-5391

中国

- 広島営業所
〒730-0029 広島県広島市中区三川町2番6号(くれしん広島ビル3階)
TEL(082)545-5125 FAX(082)244-2010
- 岡山営業所
〒700-0904 岡山県岡山市北区柳町2丁目6番25号(朝日生命岡山柳町ビル10階)
TEL(086)224-7220 FAX(086)224-7221
- 山口営業所
〒747-0801 山口県防府市駅南町8-25
TEL(0835)38-3556 FAX(0835)22-6371

四国

- 高松営業所
〒761-8071 香川県高松市伏石町2158-10
TEL(087)869-2316 FAX(087)869-2318
- 松山営業所
〒790-0053 愛媛県松山市竹原2-1-33(サンライト竹原1階)
TEL(089)931-6135 FAX(089)931-6139

九州

- 福岡営業所
〒812-0013 福岡県福岡市博多区博多駅東1-10-27(アステリア博多ビル5階)
TEL(092)473-7136 FAX(092)473-5540
- 北九州営業所
〒802-0081 福岡県北九州市小倉北区紺屋町12-4(大樹生命北九州小倉ビル8階)
TEL(093)513-2331 FAX(093)513-2332
- 熊本営業所
〒869-1103 熊本県菊池郡菊陽町久保田2799-13
TEL(096)340-2580 FAX(096)340-2584

本社

- 本社・工場
〒485-8551 愛知県小牧市応時2-250
TEL(0568)77-1111 FAX(0568)77-1123

お客様技術相談窓口

フリーアクセス ☎0120-771060
受付時間 9:00~12:00/13:00~17:00
(土日、休日除く)

北海道

- 札幌出張所
〒003-0023 北海道札幌市白石区南郷通20丁目北3-28(札幌南郷ビル2階)
TEL(011)862-5071 FAX(011)862-5070

東北

- 北上営業所
〒040-0061 岩手県北上市大通1丁目3番6号(岩手地所北上駅前ビル4-1)
TEL(0197)63-4147 FAX(0197)63-4186
- 仙台営業所
〒981-3133 宮城県仙台市泉区泉中央4丁目1-5(SAKAE泉中央ビル401)
TEL(022)772-3041 FAX(022)772-3047
- 山形営業所
〒990-0834 山形県山形市清住町3-5-19
TEL(023)644-6391 FAX(023)644-7273
- 郡山出張所
〒963-8046 福島県郡山市町東一丁目35(メイブルコート1-A)
TEL(022)772-3041 FAX(022)772-3047

北関東

- さいたま営業所
〒331-0812 埼玉県さいたま市北区宮原町3-297-2(杉ビル6 5階)
TEL(048)652-3811 FAX(048)652-3816
- 茨城営業所
〒300-0847 茨城県土浦市卸町1-1-1(関鉄つくばビル4階C)
TEL(029)841-7490 FAX(029)841-7495
- 宇都宮営業所
〒321-0953 栃木県宇都宮市東郷3-1-7(メットライフ宇都宮ビル1階)
TEL(028)638-5770 FAX(028)638-5790
- 天田営業所
〒773-0813 群馬県太田市内ヶ島町946-2(大機商事ビル1階)
TEL(0276)45-8935 FAX(0276)46-5628

南関東

- 東京営業所
〒105-0013 東京都港区浜松町1-31-1(文化放送メディアプラス4階)
TEL(03)5402-3628 FAX(03)5402-0122
- 立川営業所
〒190-0022 東京都立川市錦町3-2-30(朝日生命立川錦町ビル3階)
TEL(042)527-3773 FAX(042)527-3782
- 千葉営業所
〒274-0825 千葉県船橋市前原西2-12-5(朝日生命津田沼ビル5階)
TEL(047)470-5070 FAX(047)493-5190
- 神奈川営業所
〒243-0438 神奈川県海老名市めぐみ2番2号(VINA GARDENS OFFICE12階1208)
TEL(046)289-0300 FAX(046)289-0301
- 甲府営業所
〒409-3867 山梨県中巨摩郡昭和町清水新居1509
TEL(055)224-5256 FAX(055)224-3540
- 東京オフィス
〒105-0013 東京都港区浜松町1-31-1(文化放送メディアプラス4階)
TEL(03)5402-3620 FAX(03)5402-0120

CKD Corporation

Website <https://www.ckd.co.jp/>

ASIA

喜開理(上海)機器有限公司

CKD(SHANGHAI)CORPORATION

- 営業部/上海西事務所(SALES HEADQUARTERS / SHANGHAI PUXI OFFICE)
Room 601, 6th Floor, Yuanzhongkeyan Building, No. 1905
Hongmei Road, Xinhui District, Shanghai 200233, China
PHONE +86-21-61911888 FAX +86-21-60905356
- 上海浦東事務所(SHANGHAI PUDONG OFFICE)
- 寧波事務所(NINGBO OFFICE)
- 杭州事務所(HANGZHOU OFFICE)
- 無錫事務所(WUXI OFFICE)
- 昆山事務所(KUNSHAN OFFICE)
- 蘇州事務所(SUZHOU OFFICE)
- 南京事務所(NANJING OFFICE)
- 合肥事務所(HEFEI OFFICE)
- 成都事務所(CHENGDU OFFICE)
- 武漢事務所(WUHAN OFFICE)
- 鄭州事務所(ZHENGZHOU OFFICE)
- 長沙事務所(CHANGSHA OFFICE)
- 重慶事務所(CHONGQING OFFICE)
- 西安事務所(XIAN OFFICE)
- 廣州事務所(GUANGZHOU OFFICE)
- 中山事務所(ZHONGSHAN OFFICE)
- 深圳西事務所(WEST SHENZHEN OFFICE)
- 深圳東事務所(EAST SHENZHEN OFFICE)
- 東莞事務所(DONGGUAN OFFICE)
- 廈門事務所(XIAMEN OFFICE)
- 福州事務所(FUZHOU OFFICE)
- 瀋陽事務所(SHENYANG OFFICE)
- 大連事務所(DALIAN OFFICE)
- 長春事務所(CHANGCHUN OFFICE)
- 北京事務所(BEIJING OFFICE)
- 天津事務所(TIANJIN OFFICE)
- 青島事務所(QINGDAO OFFICE)
- 濰坊事務所(WEIFANG OFFICE)
- 濟南事務所(JINAN OFFICE)
- 烟台事務所(YANTAI OFFICE)

CKD INDIA PRIVATE LTD.

- HEADQUARTERS
Unit No. 607, 6th Floor, Welldone Tech Park, Sector 48,
Sohna Road, Gurgaon-122018, Haryana, India
PHONE +91-124-418-9212
- BANGALORE OFFICE
- PUNE OFFICE

改訂内容 ・掲載機種の変更

- 2-250 Uji, Komaki City, Aichi 485-8551, Japan
- PHONE +81-568-74-1338 FAX +81-568-77-3461

PT CKD TRADING INDONESIA

- HEAD OFFICE
Menara Bidakara 2, 18th Floor, Jl. Jend. Gatot Subroto Kav.
71-73, Pancoran, Jakarta 12870, Indonesia
PHONE +62-21-2938-6601 FAX +62-21-2906-9470
- MEDAN OFFICE
- BEKASI OFFICE
- KARAWANG OFFICE
- SEMARANG OFFICE
- SURABAYA OFFICE

CKD KOREA CORPORATION

- HEADQUARTERS
(3rd Floor), 44, Sinsu-ro, Mapo-gu, Seoul 04088, Korea
PHONE +82-2-783-5201 ~ 5203 FAX +82-2-783-5204
- 水原営業所(SUWON OFFICE)
- 天安営業所(CHEONAN OFFICE)
- 蔚山営業所(ULSAN OFFICE)

M-CKD PRECISION SDN.BHD.

- HEAD OFFICE
Lot No.6,Jalan Modal 23/2, Seksyen 23, Kawasan MIEL,
Fasa 8, 40300 Shah Alam,Selangor Darul Ehsan, Malaysia
PHONE +60-3-5541-1468 FAX +60-3-5541-1533
- JOHOR BAHRU BRANCH OFFICE
- PENANG BRANCH OFFICE

CKD SINGAPORE PTE. LTD.

- No.33 Tannery Lane #04-01 Hoesteel Industrial
Building, Singapore 347789, Singapore
PHONE +65-67442623 FAX +65-67442486

CKD CORPORATION BRANCH OFFICE

- No.33 Tannery Lane #04-01 Hoesteel Industrial
Building, Singapore 347789, Singapore
PHONE +65-67447260 FAX +65-68421022

CKD THAI CORPORATION LTD.

- HEADQUARTERS
19th Floor, Smooth Life Tower, 44 North Sathorn Road,
Silom, Bangkok, Bangkok 10500, Thailand
PHONE +66-2-267-6300 FAX +66-2-267-6304-5
- NAVANAKORN OFFICE
- EASTERN SEABOARD OFFICE
- LAMPHUN OFFICE
- KORAT OFFICE
- AMATANAKORN OFFICE
- PRACHINBURI OFFICE
- SARABURI OFFICE

台湾喜開理股份有限公司

TAIWAN CKD CORPORATION

- HEADQUARTERS
16F-3, No. 7, Sec. 3, New Taipei Blvd., Xinzhuang Dist.,
New Taipei City 242, Taiwan
PHONE +886-2-8522-8198 FAX +886-2-8522-8128
- 新竹営業所(HSINCHU OFFICE)
- 台中営業所(TAICHUNG OFFICE)
- 台南営業所(TAINAN OFFICE)
- 高雄営業所(KAOHSIUNG OFFICE)

CKD VIETNAM ENGINEERING CO.,LTD.

- HEADQUARTERS
18th Floor, CMC Tower, Duy Tan Street, Cau Giay
District, Hanoi, Vietnam
PHONE +84-24-3795-7631 FAX +84-24-3795-7637
- HO CHI MINH OFFICE

EUROPE

CKD EUROPE B.V.

- HEADQUARTERS
Beechavenue 125A, 1119 RB Schiphol-Rijk, the Netherlands
PHONE +31-23-554-1490
- CKD EUROPE GERMANY OFFICE
- CKD EUROPE UK
- CKD EUROPE CZECH O.Z.

CKD CORPORATION EUROPE BRANCH

- Beechavenue 125A, 1119 RB Schiphol-Rijk, the Netherlands
PHONE +31-23-554-1490

NORTH AMERICA & LATIN AMERICA

CKD MEXICO, S. DE R.L. DE C.V.

- Cerrada la Noria No. 200 Int. A-01, Querétaro Park II,
Parque Industrial Querétaro, Santa Rosa Jáuregui,
Querétaro, C.P. 76220, México
PHONE +52-442-161-0624

CKD USA CORPORATION

- HEADQUARTERS
1605 Penny Lane, Schaumburg, IL 60173, USA
PHONE +1-847-648-4400 FAX +1-847-565-4923
- LEXINGTON OFFICE
- SAN ANTONIO OFFICE
- SAN JOSE OFFICE/ TECHNICAL CENTER
- DETROIT OFFICE
- BOSTON OFFICE

本カタログに記載の製品及び関連技術は、外国為替及び外国貿易法のキャッチオール規制の対象となります。
本カタログに記載の製品及び関連技術を輸出される場合は、兵器・武器関連用途に使用されるおそれのないよう、ご留意ください。
The goods and/or their replicas, the technology and/or software found in this catalog are subject to complementary export regulations by Foreign Exchange and Foreign Trade Law of Japan. If the goods and/or their replicas, the technology and/or software found in this catalog are to be exported from Japan, Japanese laws require the exporter makes sure that they will never be used for the development and/or manufacture of weapons for mass destruction.

●このカタログに掲載の仕様および外観を、改善のため予告なく変更することがあります。

●Specifications are subject to change without notice. © CKD Corporation 2022 All copy rights reserved.